

- 1. Сведения об изделии**
- 2. Назначение изделия**
- 3. Описание и работа**
- 4. Указания по монтажу и наладке**
- 5. Использование по назначению**
- 6. Техническое обслуживание**
- 7. Текущий ремонт**
- 8. Транспортирование и хранение**
- 9. Утилизация**
- 10. Комплектность**
- 11. Список комплектующих и запасных частей**



Соответствие продукции подтверждено в рамках Евразийского экономического союза.



**Дата редакции: 04.05.2023**

## 1. Сведения об изделии

### 1.1. Наименование и обозначение

Клапан регулирующий поворотный типа HRB модификации HRB-3R (далее по тексту – HRB-3R).

### 1.2. Продавец

ООО «Ридан», 143581, Российская Федерация, Московская область, г. Истра, деревня Лешково, д. 217, тел. (495) 792-57-57.

### 1.3. Изготовитель

АО «Ридан», 603014, г. Н. Новгород, ул. Коминтерна, дом 16

Адрес производства продукции: Zhejiang Province, Yuhuan country, Taizhou City, Китай

### 1.4. Дата изготовления

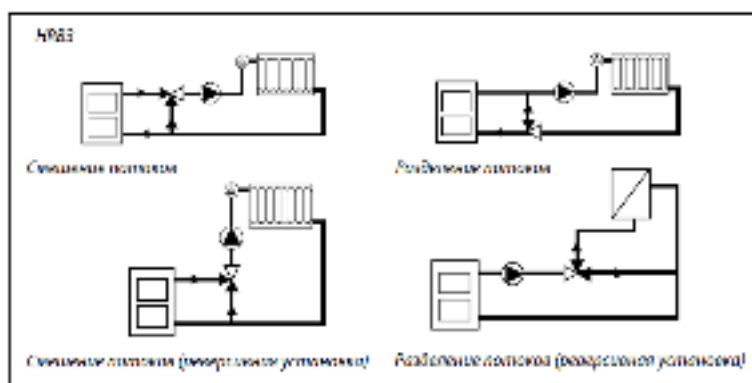
Дата изготовления указана на корпусе клапана в формате НН/ГГ (НН – номер недели, ГГ – две последних цифры года), пример: 28/22 – 28-я неделя 2022-го года.

## 2. Назначение изделия



HRB-3R предназначены для применения в системах теплоснабжения для смешения или разделения и получения необходимой температуры теплоносителя для потребителя. HRB-3R можно использовать совместно с электрическими поворотными приводами Ридан типа АМВ, модификация АМВ-162R.

Примеры применения:



При необходимости реверсирования потоков требуется изменить направление вращения электропривода и положения шкалы индикатора.

## 3. Описание и работа

### 3.2. Маркировка и упаковка

На клапане находится маркировка с указанием типа, Kvs, и датой производства.

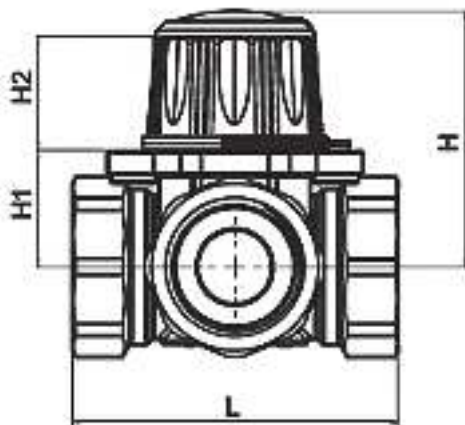
На корпусе клапана указан номинальный диаметр.

Клапан упаковывается в индивидуальную картонную коробку.

### 3.3. Технические характеристики

|  |    |
|--|----|
| Номинальный диаметр (DN), мм                 | 50 |
| Номинальное давление (PN), бар               | 10 |
| Максимально допустимый перепад давлений, бар | 2  |
| Крутящий момент при PN, Нм                   | 5  |

|  |  |
|--|--|
| Пропускная способность Kvs, м³/ч                             | 40                                       |
| Рабочая среда  | Вода или 50% водный раствор гликоля      |
| Температура рабочей среды, °С                                | -10 — 110                                |
| Герметичность затвора (объем протечки / класс герметичности) | не более 1% потока                       |
| Климатическое исполнение                                     | Категория 3 по ГОСТ 15150-69             |
| Тип присоединения к трубопроводу                             | Резьбовое (внутренняя резьба по ISO 7/1) |
| Вид привода или регулирующего блока                          | АМВ-162R                                 |
| Характеристика регулирования                                 | S-образная                               |
| РН среды   | Мин. 7, Макс 10                          |
| Запорный элемент (шар, диск, золотник)                       | Латунь EN 12165 CW617N                   |
| Сальниковый блок   | Латунь EN 12165 CW617N                   |
| Уплотнение   | EPDM                                     |
| Масса, кг, не более  | 1,71                                     |
| Корпус   | Латунь EN 12165 CW617N                   |



| DN | Присоединение, дюймы | Размеры, мм |    |      |    | Масса, кг |
|----|----------------------|-------------|----|------|----|-----------|
|    |                      | L           | H  | H1   | H2 |           |
| 15 | ½                    | 80          | 63 | 28,5 | 28 | 0,5       |
| 20 | ¾                    | 80          | 63 | 28,5 | 28 | 0,53      |
| 25 | 1                    | 80          | 63 | 28,5 | 28 | 0,64      |
| 32 | 1¼                   | 90          | 67 | 32   | 28 | 0,89      |
| 40 | ½                    | 115         | 73 | 39   | 28 | 1,61      |
| 50 | 2                    | 125         | 73 | 39   | 28 | 1,71      |

#### 4. Указания по монтажу и наладке

Перед монтажом клапана трубопроводная система должна быть промыта; соединительные элементы трубопровода и клапана размещены на одной оси; клапан защищен от напряжений со стороны

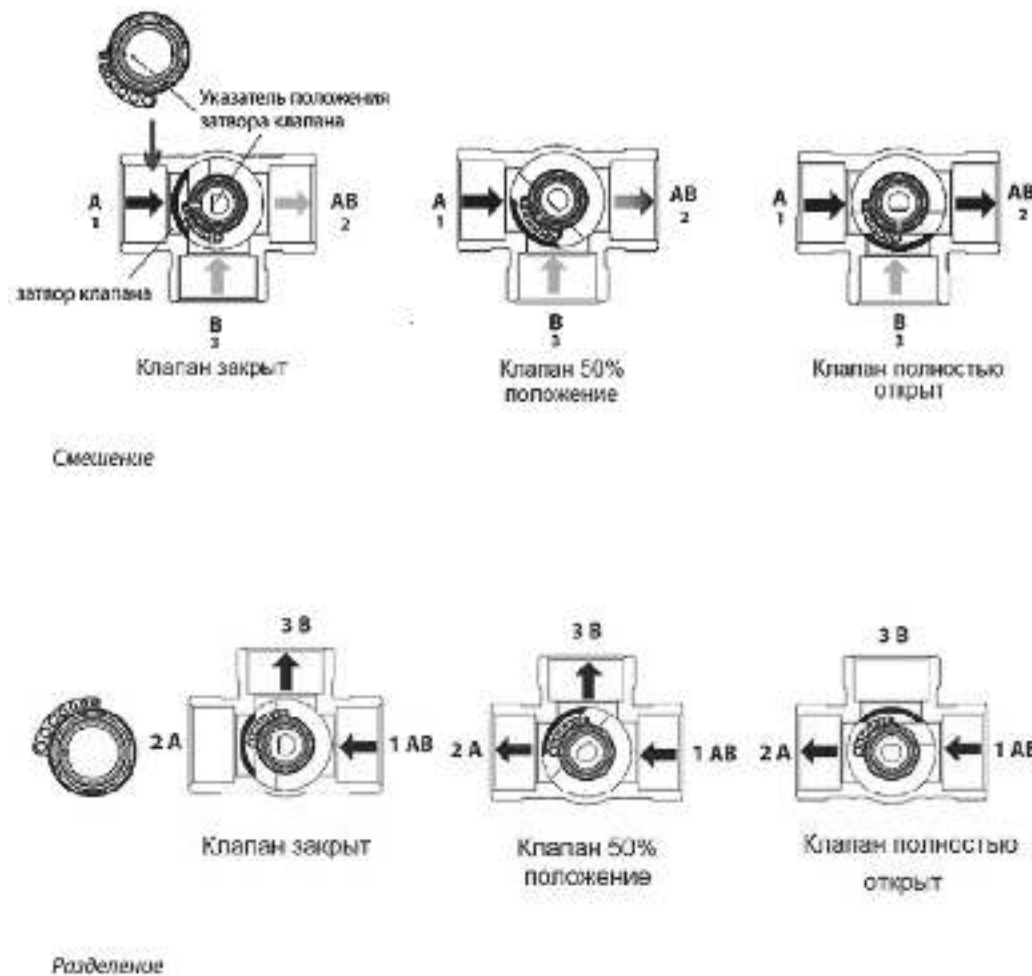
трубопровода.

Клапан может быть установлен в любом положении, кроме как электроприводом вниз, чтобы на привод не попадала вода или конденсат.

Необходимо обеспечить достаточно свободное пространство вокруг клапана с приводом для их демонтажа и обслуживания.

Клапан и привод запрещается размещать в помещениях со взрывоопасной атмосферой. Температура окружающего воздуха при монтаже и эксплуатации клапана не должна выходить за пределы допустимые для эксплуатации привода.

Клапан может использоваться как для смешения потоков, так и для разделения.



## 5. Использование по назначению

### 5.1. Эксплуатационные ограничения

Максимальная температура регулируемой среды: 110°C

Условное давление PN=10 бар

Качество сетевой воды должно удовлетворять техническим требованиям, п.4.8.40 ПТЭ (Правила технической эксплуатации электрических станций и сетей российской Федерации).

### 5.2. Подготовка изделия к использованию

Необходимо провести визуальный осмотр изделия на наличие видимых дефектов.

### 5.3. Использование изделия

Клапан регулирующий HRB-3R может использоваться как для смешения, так и для разделения потоков, если допустима некоторая протечка через закрытый клапан.

## 6. Техническое обслуживание

Промывка системы / клапана 1 раз в год.

Плановый осмотр клапана с приводом:

- работа до года - 1 раз в 2 месяца;

- более года 1 - раз в 1 месяц;  
включая проверку работоспособности клапана с приводом в режиме ручного управления, если ручное управление предусмотрено.

В межотопительный сезон обязательное открытие-закрытие клапана 1 раз в месяц вручную либо средствами автоматики.

#### **7. Текущий ремонт**

За подробной информацией о ремонте обращайтесь в сервисный отдел ООО «Ридан».

#### **8. Транспортирование и хранение**

Транспортирование и хранение клапанов регулирующих HRB-3R должны осуществляться в соответствии с требованиями ГОСТ 15150-69 (3-е климатическое исполнение).

#### **9. Утилизация**

Утилизация изделия производится в соответствии с установленным на предприятии порядком (переплавка, захоронение, перепродажа), составленным в соответствии с Законами РФ № 96-ФЗ “Об охране атмосферного воздуха”, № 89-ФЗ “Об отходах производства и потребления”, № 52-ФЗ “О санитарно-эпидемиологическом благополучии населения”, а также другими российскими и региональными нормами, актами, правилами, распоряжениями и пр., принятыми во исполнение указанных законов.

#### **10. Комплектность**

В комплект поставки входит:

- клапан регулирующий HRB-3R;
- упаковочная коробка;
- паспорт и руководство по эксплуатации (предоставляется по запросу в электронной форме).

#### **11. Список комплектующих и запасных частей**

Отсутствуют.