

# ТЕХНИЧЕСКИЙ ПАСПОРТ

## МУФТА С ФЛАНЦЕМ КОМПАНИИ Ziggotto (Италия)

модель INEX-AF (DN 50-600)





## Описание

- Муфта соединительная предназначена для соединения труб из разных материалов и разного диаметра.
- Большой обжимаемый диапазон позволяет соединить почти все виды труб в пределах заданного номинального размера.
- Резиновое уплотнение в конструкции муфты представляет собой гидравлическое уплотнение, обеспечивающее повышенную герметичность.
- Среди прочих достоинств муфты нужно отметить ее особенные удобство и легкость в установке.
- Порошковое эпоксидное покрытие, нанесенное электростатическим способом, голубого цвета RAL 5012 толщиной min 250µm.

## Область применения

- Водоснабжение и водоподготовка, канализация, сточные воды, вязкие жидкости.

## Технические характеристики

- Номинальный диаметр: от 50мм (2") до 600мм (24").
- Стандартное рабочее давление: Pn 10/16.

## Установка

- Перед монтажом необходимо убедиться в том, что концы труб не имеют существенной деформации и трубы находятся на опорах (т.е. не имеют поперечной нагрузки).
- Изделие не требует разборки.
- Стягивающие болты ослабляются и муфта одевается на трубу.
- Болты стягиваются равномерно по диагонали без особых усилий для достижения плотного контакта с поверхностью трубы.

## Производитель

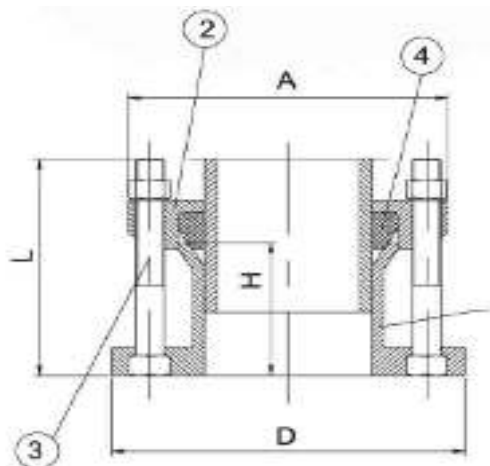
Компания-производитель: "Ziggiotto & C. SRL". Адрес: V.le del Lavoro, 4-Fraz. Tombazosana-37055 Ronco all'Adige (VR, Italy, Италия).

## Сертификация

Сертификат соответствия № С-ИТ.МТ42.В.10499 от 26.10.2011г.

Сертификат соответствует требованиям Технического регламента «О безопасности машин и оборудования» (Постановление Правительства Российской Федерации от 15 сентября 2009г. №753).

## Спецификация



№	Часть	Материал
1	Корпус	Высокопрочный чугун GJS500
2	Обжимное кольцо	Высокопрочный чугун GJS500
3	Болты и гайки	Сталь 8.8
4	Уплотнение	Резина EPDM/NBR

## Габаритные размеры и вес

DN	Обжимной диаметр	Болты		A	D	H	Вес, кг
		L	Кол-во				
50	59-72	125	2	165	165	78	3.5
65	72-85	125	2	185	190	78	3.9
80	88-103	125	4	185	216	78	4.5
100	109-128	125	4	218	225	78	6
125	132-146	125	4	250	288	78	7
150	159-182	125	4	272	288	78	7.8
200	218-235	130	4	335	345	78	12
250	272-289	130	6	405	455	85	14.5
300	315-332	130	6	460	455	85	18.5
350	374-391	150	8	510	520	108	41.5
400	418-435	160	8	580	580	108	51.2
450	480-500	160	10	620	640	108	61.6
500	527-544	180	10	690	715	114	68.2
600	630-650	180	10	820	840	114	82.5

## Гарантийные обязательства

ООО «Инекс» предоставляет гарантию на все поставляемое оборудование в течение 24 месяцев с даты продажи или 12 месяцев с момента ввода в эксплуатацию.

Дата продажи: \_\_\_\_\_

Отгрузку произвел: \_\_\_\_\_

М.П.

® Все права защищены.

Компания «Инекс» оставляет за собой право на изменение технической документации.