



КЛАПАН ЗАПОРНЫЙ ФЛАНЦЕВЫЙ 15кч16п1 (нж)

DN 32,40,50,65,80; PN25



ПАСПОРТ

РУКОВОДСТВО ПО ЭКСПЛУАТАЦИИ

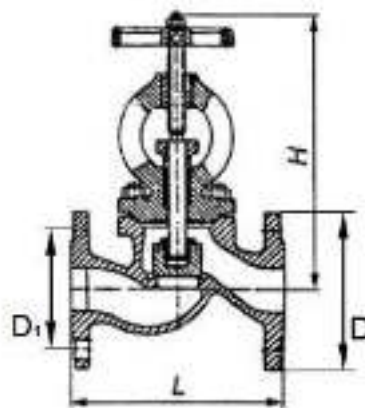
Изготовитель: "Import & Export Co., Ltd." PRC.

1. Назначение.

Клапан запорный фланцевый из ковкого чугуна DN 32,40,50,65,80; PN 2,5 МПа, предназначен для установки на трубопроводах в качестве запорной арматуры перекрывающей поток среды, указанной в паспорте.

2. Основные технические данные и характеристики.

Наименование параметра	15кч16п					15кч16нж				
	Показатель									
Номинальный диаметр, DN	32	40	50	65	80	32	40	50	65	80
Давление номинальное, PN МПа (кгс/см ²)	2,5 (25)									
Рабочая среда	Вода, пар, нефтепродукты					Вода, пар				
Температура рабочей среды, °C	от 0 до +225					от 0 до +300				
Класс герметичности	«С» по ГОСТ 9544-2005									
Привод	ручной									



DN	L	H	D	D ₀	D ₁	d	n
32	180	230	135	160	100	18	4
40	200	240	145	160	110		
50	230	250	160	180	125		
65	290	280	180	180	145	18	8
80	310	300	195	215	160		

3. Материал основных деталей.

Деталь	Материал	
	15кч16п1	15кч16нж
Корпус, крышка	Ковкий чугун	
Шпиндель	Ст20	
Уплотнение	паронит	Нержавеющая сталь
Уплотнение крышки	паронит	

4. Устройство и принцип работы.

Кран состоит из следующих основных деталей и узлов:

- ✓ корпуса
- ✓ запорного органа (золотника) с уплотнением
- ✓ крышки корпуса
- ✓ маховика
- ✓ шпindelного узла.

Работа клапана: вращением маховика обеспечивается поступательное движение шпинделя, который, перемещаясь, поднимает или опускает золотник, обеспечивая тем самым полное перекрытие или открытие проходного отверстия в седле корпуса клапана.

5. Монтаж и эксплуатация.

Установочное положение клапана на трубопроводе – любое. Клапан следует устанавливать на трубопроводе в местах, доступных для осмотра и обслуживания. Перед установкой клапана соединительные патрубки трубопровода должны быть очищены от грязи, песка, окалины и др.

Монтаж клапана следует производить в открытом положении, направление движения рабочей среды должно совпадать с направлением стрелки на корпусе. Клапан не должен испытывать нагрузок от трубопровода (изгиб, сжатие, растяжение, кручение, перекосы). При необходимости должны быть предусмотрены опоры или компенсаторы, снимающие нагрузку на кран от трубопровода.

Клапан предназначен для работы только в качестве запорного устройства, поэтому в процессе эксплуатации должен быть полностью открыт, либо полностью закрыт.

Клапаны допускаются к эксплуатации на среды, параметры которых не превышают указанные в настоящем паспорте. Не рекомендуется использование кранов на средах, содержащих абразивные элементы.

В процессе эксплуатации клапана выдвижную часть шпинделя необходимо периодически (1 раз в год) смазывать антифрикционной смазкой, например ЦИАТИМ-221 ГОСТ 9433-80.

6. Правила хранения.

Хранение клапанов должно осуществляться в сухих складских крытых помещениях, в полностью закрытом положении.

7. Транспортирование.

Транспортировка клапанов производится любым видом транспорта с соблюдением всех правил перевозки. При этом погрузка клапанов на транспортные средства должна исключать возможность механических

повреждений, а также возможность попадания посторонних предметов во внутреннюю полость клапанов.

8. Приемка.

Все краны испытаны водой: на прочность и плотность материалов давлением 1,5PN, на герметичность давлением 1,1PN в соответствии с ГОСТ 9544-2005.

9. Гарантии изготовителя (поставщика).

Гарантия изготовителя (поставщика) 12 месяцев со дня ввода в эксплуатацию, но не более 18 месяцев с даты изготовления при условии соблюдения потребителем требований по монтажу и эксплуатации, а также правил хранения и монтажа.