

Руководство по эксплуатации Гарантийный талон

Тепловентилятор электрический
стационарный с водяным теплообменником



BHP-W3-15LN

BHP-W3-25LN

BHP-W3-20-S

BHP-W3-30-S

BHP-W3-50-S

Code-128

Перед началом эксплуатации прибора внимательно изучите данное руководство и храните его в доступном месте.



Свидетельство о приемке

М.П.

Содержание

2	Используемые обозначения
3	Правила безопасности
4	Назначение и применение прибора
4	Принцип работы
4	Конструкция оборудования
4	Основные размеры
5	Технические характеристики
5	Монтаж прибора
8	Подключение электропитания
11	Подготовка к работе
12	Инструкция по технике безопасности
12	Комплектация
12	Правила транспортировки и хранения
12	Уход и обслуживание
13	Поиск и устранение неисправностей
13	Утилизация прибора
13	Дата изготовления
13	Срок службы прибора
13	Гарантия
13	Сертификация продукции
14	Схемы подключения электропитания
19	Приложение
24	Гарантийный талон

Используемые обозначения



ВНИМАНИЕ!

Требования, несоблюдение которых может привести к тяжелой травме или серьезному повреждению оборудования.



ОСТОРОЖНО!

Требования, несоблюдение которых может привести к серьезной травме или летальному исходу.

ПРИМЕЧАНИЕ

1. В тексте данной инструкции тепловентилятор (воздушно-отопительный агрегат) может иметь

следующие технические названия, как прибор, устройство, аппарат, водяной тепловентилятор.

2. Производитель оставляет за собой право без предварительного уведомления покупателя вносить изменения в конструкцию, комплектацию или технологию изготовления изделия с целью улучшения его свойств.
3. В тексте и цифровых обозначениях инструкции могут быть допущены опечатки.
4. Если после прочтения инструкции у Вас останутся вопросы по эксплуатации прибора, обратитесь к продавцу или в специализированный сервисный центр для получения разъяснений.

Правила безопасности

1.1 Работы по установке, обслуживанию и подключению должны проводиться квалифицированным специалистом(-ами) в соответствии с установленными нормами и стандартами «Правил технической эксплуатации электроустановок потребителей» (утверждены приказом Минэнерго от 13.01.2003 г.) и «Правил по охране труда при эксплуатации электроустановок» (утверждены приказом Министерства труда и социальной защиты РФ от 24.07.2013 г. № 328н).

1.2 Тепловентилятор по типу защиты от поражения электрическим током относится к классу I.

1.3 Запрещается эксплуатация тепловентилятора без заземления.

1.4 Запрещается эксплуатация тепловентиляторов в помещениях:

- С взрывоопасной и биологически активной средой
- Со средой вызывающую коррозию металлических деталей (пары кислот и щелочей)
- С концентрацией пыли и твердых частиц более 10 мг/м³
- С содержанием в воздухе липких или волокнистых веществ, например смолы, технические и естественные волокна.

1.5 Запрещается эксплуатация тепловентиляторов в помещениях относительной влажностью более 80%.

1.6 Запрещается длительная эксплуатация тепловентиляторов без отсутствия персонала.

1.7 Запрещается включать тепловентиляторы при снятых крышках.

1.8 Перед началом чистки или технического обслуживания, а так же при длительном перерыве в работе отключите прибор от сети питания.

1.9 При подключении тепловентилятора непосредственно к стационарной проводке, в ней должен быть предусмотрен разъединитель, обеспечивающий отключение прибора от сети питания.

1.10 При перемещении тепловентилятора соблюдайте особую осторожность. Не ударяйте и не допускайте их падения.

1.11 При эксплуатации тепловентиляторов соблюдайте общие правила безопасности при пользовании электроприборами.

1.12 В целях обеспечения пожарной безопасности не накрывайте тепловентилятор и не ограничивайте движение воздушного потока на входе и выходе воздуха, не эксплуатируйте тепловенти-

лятор при появлении искрения, наличии видимых повреждений кабеля.

1.13 Не используйте тепловентилятор не по его прямому назначению (сушка одежды и т.п.).

1.14 Не пытайтесь самостоятельно отремонтировать тепловентилятор. Обратитесь к квалифицированному специалисту.

1.15 Перед вводом изделия в эксплуатацию настоятельно рекомендуем ознакомиться с настоящим руководством.

1.16 Для полного отключения необходимо отсоединить тепловентилятор на силовом щите потребителя.

1.17 ВНИМАНИЕ! Если качество питающей воды не соответствует ГОСТ 20995-70 и СНиП II-36-76 то для увеличения срока службы теплообменника и избегания его засорения накипью и ржавчиной, необходимо устанавливать фильтр грубой очистки на входной патрубке теплообменника.

1.18 Прибор не предназначен для использования лицами (включая детей) с пониженными физическими, сенсорными или умственными способностями или при отсутствии у них жизненного опыта или знаний, если они не находятся под присмотром или не проинструктированы об использовании прибора лицом, ответственным за их безопасность.

1.19 Дети должны находиться под присмотром для недопущения игр с прибором.

1.20 Некоторые части изделия могут сильно нагреваться и вызывать ожоги. Особое внимание необходимо уделять детям и уязвимым лицам.

1.21 При подключении тепловентилятора к водопроводу с водой горячее 100 °С, обеспечивать защиту труб и доступных патрубков от случайного прикосновения.

ПРИМЕЧАНИЕ

Перед началом монтажа, а также перед распаковкой оборудования из коробки следует проверить, присутствуют ли какие-либо следы повреждения коробки. Рекомендуется проверить, не был ли поврежден во время транспортировки корпус оборудования.

Рекомендуем переносить оборудование вдвоем. Во время транспортировки следует использовать соответствующие инструменты, чтобы не повредить оборудование и не нанести вреда здоровью.



ВНИМАНИЕ!

Перед проведением монтажных работ рекомендуем вписать серийный номер оборудования в гарантийную карту. Обращаем внимание на необходимость правильного заполнения гарантийной карты после монтажа. Перед началом любых монтажных или консервационных работ необходимо отключить питание и не допустить включения напряжения.

Назначение и применение прибора

Водяные тепловентиляторы (воздушно-отопительные агрегаты) ВНР-W3-15-LN, ВНР-W3-25-LN, ВНР-W3-20-S, ВНР-W3-30-S и ВНР-W3-50-S предназначены для обогрева помещений и поддержания необходимого уровня температуры.

Применение: производственные и складские помещения, оптовые и розничные магазины, спортивные объекты, теплицы, мастерские, автосервисы и больницы.

Основные преимущества: высокая эффективность, низкие эксплуатационные затраты, полная регулировка параметров, быстрый и простой монтаж.

Принцип работы

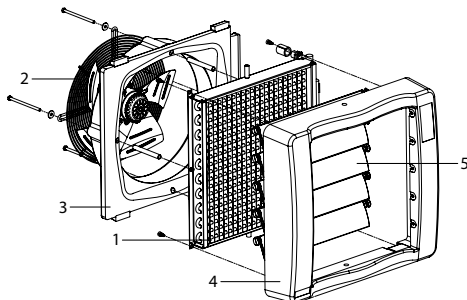
Высокоэффективный осевой вентилятор затягивает воздух из помещения и направляет его через медно-алюминиевый теплообменник с расширенной поверхностью теплоотдачи, что гарантирует максимальное увеличение температуры воздуха. Пластиковые направляющие, установленные после теплообменника, создают направленный воздушный поток.

Конструкция оборудования

1. Теплообменник: максимальные параметры теплоносителя для теплообменника составляют: 150 °С; 1,6 МПа. Медноалюминиевая конструкция состоит из медных трубок – змеевика, а также алюминиевых ламелей. Присоединительные патрубки (наружная резьба 3/4") находятся на задней панели корпуса. В модели ВНР-W3-20-S, ВНР-W3-15-LN используется однорядный теплообменник, в модели ВНР-W3-30-S, ВНР-W3-50-S, ВНР-W3-25-LN двухрядный

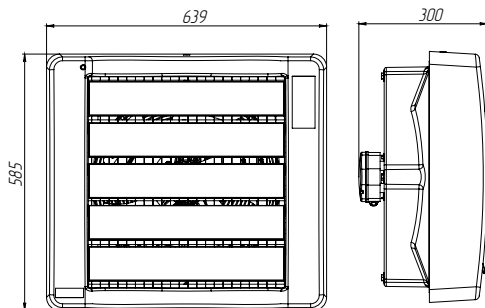
теплообменник.

2. Осевой вентилятор: максимальная рабочая температура составляет 60 °С, напряжение питания составляет 230 В~50 Гц. Двигатель имеет класс защиты IP54. Циркуляция воздуха происходит при помощи осевого вентилятора, который предохраняется защитной сеткой.
3. Корпус состоит из задней и передней панели, изготовленные из вспененного полипропилена высокой плотности.
4. Направляющие жалюзи дают возможность направления струи теплого воздуха. Оптимальная дальность и направление струи воздуха достигается при помощи специального профиля лопаток. Возможна индивидуальная регулировка направляющих.
5. Кронштейн дает возможность поворота прибора в горизонтальной и вертикальной плоскости (см. стр. 7) благодаря чему струя теплого воздуха будет всегда направлена туда, где необходимо.



- 1 – Теплообменник
- 2 – Осевой вентилятор
- 3 – Панель задняя
- 4 – Панель передняя
- 5 – Направляющие

Основные размеры



Технические характеристики

Параметр / Модель	BHP-W3-15-LN	BHP-W3-25-LN	BHP-W3-20-S	BHP-W3-30-S	BHP-W3-50-S
Количество рядов нагревателя	1	2	1	2	2
Производительность по воздуху, м³/ч	2800/2200/1700	2400/2000/1500	3200/2500/1800	3000/2300/1650	4000/3200/2700
Максимальная номинальная тепловая мощность, кВт*	18,3	32,3	25,7	45,6	59,3
Номинальная тепловая мощность**, кВт	10,3	19,7	15	26,6	34,5
Максимальное увеличение температуры воздуха*, С	20,7	39,7	22,2	42,8	44,4
Максимальная температура теплоносителя, С	150	150	150	150	150
Максимальное рабочее давление, МПа	1,6	1,6	1,6	1,6	1,6
Максимальная дальность струи, м***	12	12	15	15	22
Объём воды в нагревателе, дм³	0,64	1,7	0,64	1,7	1,2
Диаметр присоединительных патрубков	3/4	3/4	3/4	3/4	3/4
Напряжение питания, В~Гц	230~50	230~50	230~50	230~50	230~50
Мощность двигателя, Вт	100/60/40	100/60/40	180/160/140	180/160/140	320/255/225
Номинальный ток, А	0,45/0,3/0,25	0,45/0,3/0,25	0,8/0,7/0,6	0,8/0,7/0,6	1,4 / 1,1 / 1,0
Класс электробезопасности	I класс	I класс	I класс	I класс	I класс
Номинальный уровень шума, дБ(А)****	44	44	51	51	55
Степень защиты, IP	IP54	IP54	IP54	IP54	IP54
Размеры прибора (ШхВхГ), мм	640x585x300	640x585x300	640x585x300	640x585x300	640x585x300
Размеры упаковки (ШхВхГ), мм	600x680x400	600x680x400	600x680x400	600x680x400	600x680x400
Вес нетто, кг	11	12,9	11	12,9	12,9
Вес брутто, кг	15	16,9	15	16,9	16,9

* - При максимальной производительности и температуре теплоносителя 130/90, температура воздуха на входе в прибор 0 градусов
 ** - При максимальной производительности и температуре теплоносителя 90/70, температура воздуха на входе в прибор 15 градусов
 *** - Теоретически полученная величина
 **** - На расстоянии 5 м. по оси прибора

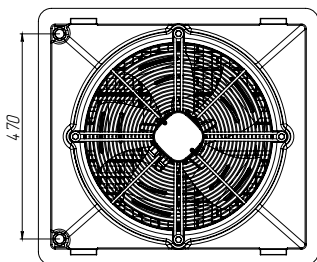
Монтаж прибора



ВНИМАНИЕ!

Место монтажа должно быть соответствующе подобрано с учётом возможного появления нагрузок и вибраций. Перед началом любых монтажных, эксплуатационных или консервационных работ необходимо отключить питание и не допустить включения напряжения.

Рекомендуется применение фильтров в гидравлической системе. Перед подключением подводящих трубопроводов (особенно подающих) к оборудованию рекомендуем очистить систему, спуская несколько литров воды.

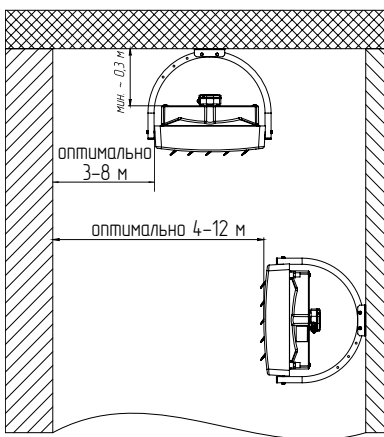




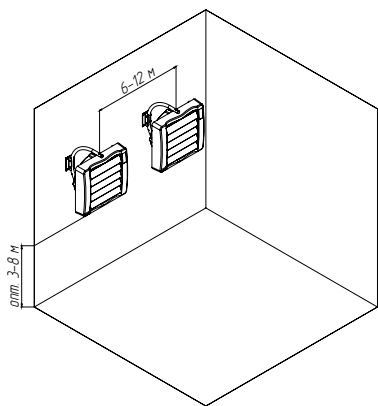
ВНИМАНИЕ!

Несоблюдение при монтаже минимального расстояния 0,3 м от стены или потолка может вызвать неправильную работу обогревателя, а также повышенный шум или повреждение вентилятора. При настенном или потолочном монтаже рекомендуется брать во внимание следующие параметры:

- высоту монтажа;

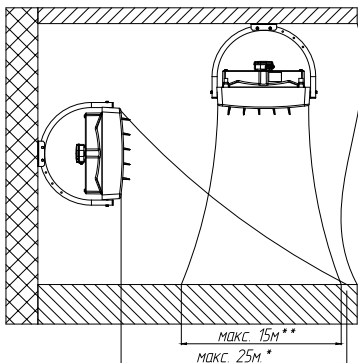


- расстояние между установками – рекомендует-ся расстояние от 6 до 12 м для равномерного рас-пространения тёплого воздуха;



*для горизонтальной установки направляющих жалюзи
 **для симметричной установки направляющих жалюзи под углом 45°

- дальность струи воздуха;

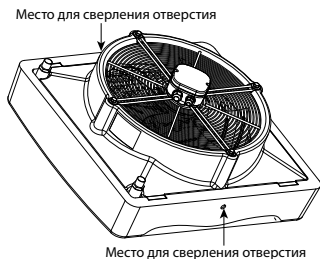


- уровень шума оборудования (в зависимости от акустических особенностей помещения);
- рабочее состояние, отопление – например, обо-рудование, работающее как дестратификатор;
- направление потока воздуха – направление пото-ка воздуха должно быть установлено так, чтобы в зоне нахождения людей не появлялись сквозняки. Поток воздуха не должен быть направлен на стены, колонны, стеллажи, рабочую технику, станки и т.д.

Монтаж с кронштейном

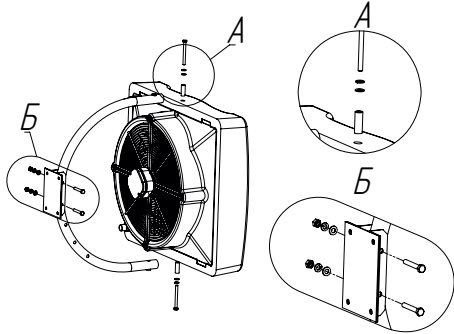
Кронштейн для крепления к стене входит в стан-дартную комплектацию аппаратов серии «W3-S». В комплекте с кронштейном поставляются: болт M8x55 (2 шт.), шайба (4 шт.), гровер (4 шт.), втулка (2 шт.), гайка M8 (2 шт.), уголок (2 шт.), пластина (1 шт.), болт M8x85 (2 шт.).

Для сборки кронштейна необходимо проделать два отверстия в указанных местах (на рисунке ниже). Эти места на передней панели тепловенти-лятора отмечены соответствующими канавками.



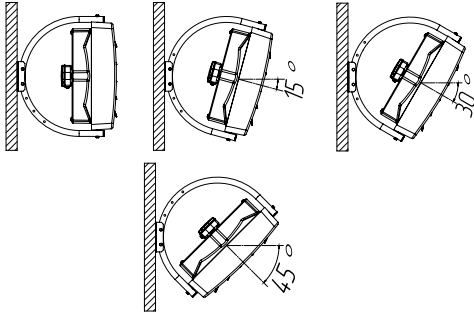
Далее необходимо вставить две втулки и затянуть два болта M8x55, две шайбы, два гровера в отвер-стия кронштейна как показано на виде Б. Затем вставить болт M8x85 и шайбу через отверстие в

корпусе и кронштейне (вид А) и затянуть. Повторите данную операцию для крепления кронштейна снизу. Распорные дюбели не входят в состав набора для крепления. Для определённого типа перегородок следует подбирать соответствующий тип дюбелей.

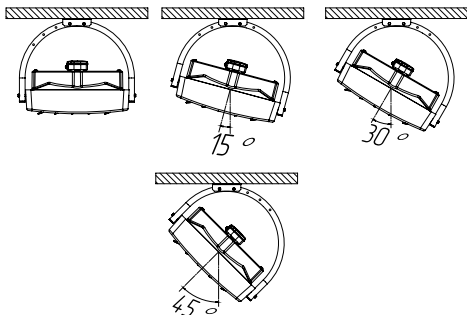


Варианты монтажа:

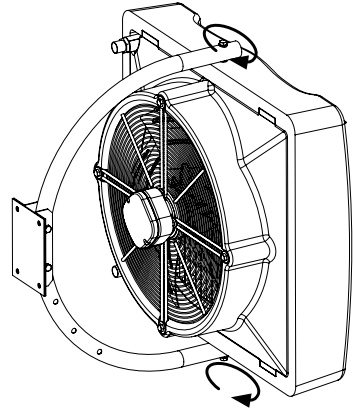
- На стене в вертикальном положении, под углом 0°, -15°, -30°, -45°



- Под перекрытием в горизонтальном положении или под углом 0°, -15°, -30°, -45°.

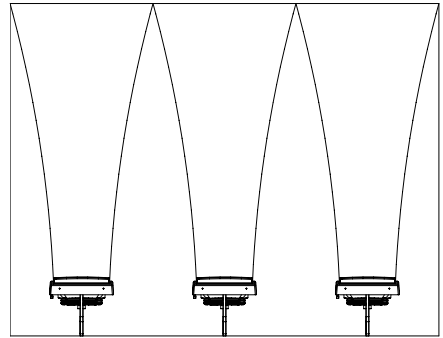


Кронштейн даёт возможность поворота теплоventильатора вокруг оси крепления на 140 градусов.

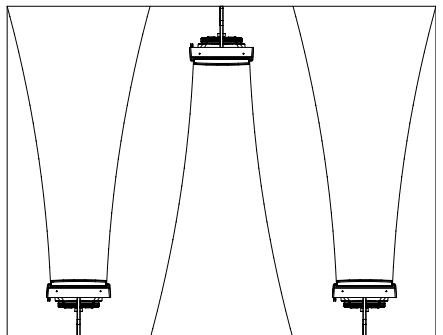


Примерное размещение теплоventильаторов при настенном монтаже

Вид сверху (вариант 1)



Вид сверху (вариант 2)



Удаление воздуха / спуск теплоносителя

Слив теплоносителя производится посредством отсоединения подводящего трубопровода от нижнего коллектора теплообменника.

При первичном запуске или в случае если запуск тепловентилятора производится после предварительного слива теплоносителя, следует помнить об удалении воздуха из системы.

**ВНИМАНИЕ!**

Воздух удаляется квалифицированным специалистом исходя из выбранной схемы обвязки прибора.

ВАЖНО! Во время спуска теплоносителя следует обратить особое внимание на защиту от случайного попадания в вод.

Советы по монтажу и пусконаладке

Перед началом монтажа, а также перед распаковкой оборудования следует проверить, присутствуют ли какие-либо следы повреждения коробки. Рекомендуется проверить, не был ли поврежден во время транспортировки корпус оборудования.

**ВНИМАНИЕ!**

После транспортирования или хранения тепловентилятора при отрицательных температурах, следует выдержать тепловентилятор в помещении, где предполагается его эксплуатация, без включения в сеть не менее 2 часов.

К установке и монтажу тепловентиляторов допускается квалифицированный, специально подготовленный персонал.

При установке, монтаже и запуске в эксплуатацию необходимо соблюдать Правила технической эксплуатации электроустановок потребителей (ПТЭЭП) и Межотраслевые правила по охране труда (правила безопасности) при эксплуатации электроустановок (ПОТ РМ-016-2001), «Правилами техники безопасности при эксплуатации тепलोиспользующих установок и тепловых сетей» и СНиП 41-01-2003.

Во время монтажа трубопровода с теплоносителем следует защищать присоединительный патрубок теплообменника от воздействия крутящего момента.

Вес прокладываемых трубопроводов не должен

создавать нагрузки на патрубки теплообменника.

Рекомендуется присоединение трубопровода с помощью гибких патрубков (что позволяет изменять положение аппарата на кронштейне).

Подключение электропитания**Управление водяными тепловентиляторами.**

Для экономии электроэнергии и более точной регулировки температуры в помещении могут быть использованы следующие термостаты и пульта управления (опция):

1. Термостат BMT-1
2. Термостат BMT-2
3. Пульт управления (контроллер) BRC-W
4. Термостат BMC-1

Термостат механический BMT-1

Термостат механический BMT-1 применяется для регулирования поддерживаемой в помещении температуры. В качестве чувствительного элемента используется сильфон, заполненный газом. Обычно применяется в коммерческих помещениях, в домашних системах отопления и кондиционирования воздуха совместно с климатической техникой. Данный термостат не устанавливается в помещениях с повышенной влажностью и в агрессивных средах (Класс защиты IP40).

Корпус выполнен из высококачественного пластика. Устройство оснащено индикатором работы. При подключении согласно прилагаемым схемам, при повышении измеряемой температуры, относительно заданного значения, контакты термостата размыкаются.

Возможны два варианта управления электроприбором с помощью данного термостата:

- 1) Осуществлять регулировку температуры в помещении с помощью управления электромагнитным вентилем, который будет перекрывать подачу теплоносителя в теплообменник тепловентилятора, когда температура в помещении достигнет необходимого уровня. При данном способе регулирования вентилятор не отключается, осуществляя конвекцию воздушных масс в помещении.
- 2) Терморегулятор осуществляет отключение вентилятора, что прерывает снятие тепла с теплообменника и подачу его в отапливаемое помещение.

Термостат механический ВМТ-2

Термостат механический ВМТ-2 является модифицированным аналогом термостата ВМТ-1 и снабжен боковым выключателем, с помощью которого пользователь может полностью отключать вентилятор (Класс защиты IP40).



Пульт управления (контроллер) BRC-W

Пульт BRC-W, при помощи встроенного датчика температуры, позволяет поддерживать необходимую температуру воздуха вблизи проема и регулировать тепловую мощность.

При подключении выносного датчика к пульту BRC-W считывание температуры с встроенного датчика прекращается.

Пульт управления не предназначен для установки в помещениях с повышенной влажностью и в агрессивных средах (класс защиты IP20).

Управление пультом BRC-W

Перед включением тепловентилятора переключатели пульта должны находиться в положении 0.



- 1 - четырехпозиционный переключатель скорости вращения вентилятора;
- 2 - светодиодный индикатор работы вентилятора (зеленого цвета);
- 3 - поворотный потенциометр для задания температуры воздуха в помещении.

Работа тепловентилятора с подключенным теплоносителем

Открыть вентиль (вентили) для подвода теплоносителя к теплообменнику. Переключателями пульта включить вентилятор и установить необходимый режим производительности.

Включение. Для включения тепловентилятора в режим минимальной производительности необходимо перевести переключатель «1» в положение 1.

Для включения тепловентилятора в режим частичной производительности необходимо перевести переключатель «1» в положение 2.

Для включения тепловентилятора в режим максимальной производительности необходимо перевести и переключатель «1» в положение 3.

Электронный термостат пульта поддерживает температуру в помещении заданную на поворотной шайбе потенциометра управляя открытием или закрытием двух/трехходового клапана смесительного узла.



ВНИМАНИЕ!

- Пульт BRC-W поддерживает заданную температуру только при наличии в сети клапана с электроприводом или смесительного узла
- В теплое время года изделие может использоваться как вентилятор без подогрева воздуха

(теплоноситель отключен).

Выключение. Для отключения тепловентилятора необходимо перевести переключатель «1» в положение 0 и отключить тепловентилятор от электросети.

Управление термостатом ВМС-1



Термостат ВМС-1, при помощи встроенного механического термостата, поддерживает необходимую температуру в помещении при помощи включения и выключения вентилятора

- 1 – Поворотный термостат для задания необходимой температуры
- 2 – Трехпозиционный переключатель управления вентилятором
- 3 – Выключатель
- 4 – Переключатель режимов отопление/охлаждение

Включение. Для включения прибора необходимо перевести переключатель «3» в положение «ON» и установить на поворотном термостате необходимую температуру. Скорость вращения вентилятора задается в ручную при помощи переключателя «2».

Для включения прибора в режим обогрева переведите переключатель «4» в положение «HEAT». В случае если температура в помещении ниже заданной на термостате «1» пульт включит вентилятор и подаст сигнал на открытие клапана, тем самым подав теплоноситель в теплообменник. Пульт поддерживает температуру в помещении управляя закрытием клапана подачи теплоноси-

теля и включением/выключением вентилятора.

Выключение. Для выключения прибора необходимо перевести переключатель «3» в положение «OFF».

Водяные тепловентиляторы могут быть подключены без управляющего устройства, через автоматический выключатель (дифференциальный автомат) подобранный согласно номинального тока прибора(ов).

При подключении водяного тепловентилятора в односкоростном режиме, пользователь самостоятельно устанавливает скорость, ориентируясь на свои предпочтения и потребности.

В этом случае фазный проводник подсоединяется к клемме отвечающей за требуемую скорость расположенной на клеммнике с выводными проводами. Нулевой проводник подключается к клемме с черным проводом, проводник заземления к клемме с желто-зеленым проводом.

При подключении необходимо ориентироваться на принципиальную схему в которой имеются цветовые обозначения проводов (см. далее).

Подключение к электрической сети

Подключение к электросети осуществляется через автоматический выключатель в соответствии с «Правилами устройства электроустановок». Автоматический выключатель сети потребителя должен обеспечивать полное снятие питающего напряжения с изделия.

При монтаже стационарной проводки использовать трехжильный кабель с минимальным сечением 1 мм² по медному проводнику. При монтаже тепловентилятора, производить полную фиксацию кабеля кабельным вводом. В электрической сети, к которой подключается тепловентилятор, должны быть установлены, правильно подобранные аппараты обеспечивающие защиту изделия от перегрузок и токов короткого замыкания (автоматический выключатель, дифференцированный автомат)

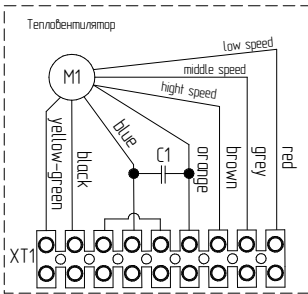


ВНИМАНИЕ!

При подключении тепловентиляторов через автоматический выключатель, запрещается одновременно включать несколько режимов производительности.

Это может привести к перегреву и отказу двигателя вентилятора.

Внутренняя схема клеммной коробки тепловентилятора.



XT1 – клеммная колодка;
 C1 – конденсатор;
 M1 – электродвигатель;
 Расцветка выводящих проводов электродвигателя:
 Yellow-green (желто-зеленый) – провод заземления;
 Black orange (черный, оранжевый) – провода нейтралю;
 Brown (коричневый) – провод максимальной скорости;
 Grey (серый) – провод средней скорости;
 Red (красный) – провод минимальной скорости.

Для подключения электропитания снимите крышку с электродвигателя открутив два винта. Подключите провода к клеммной колодке согласно схеме подключения. Установите крышку обратно.

Сечение медных проводов питающих кабелей.

Модель тепловентилятора	Питающее напряжение, В	Кабель питания, мм ²
VNP-W3-15-LN	230	3x1,0
VNP-W3-25-LN		
VNP-W3-20-S		
VNP-W3-30-S		
VNP-W3-50-S		



ОСТОРОЖНО!

- Запрещается подсоединение шины заземления к водопроводной трубе, линии газоснабжения, молниеотводу, телефонной или антенной сети.
- Обязательно должно быть обеспечено заземление тепловентилятора.



ВНИМАНИЕ!

Есть возможность подключения электромагнит-

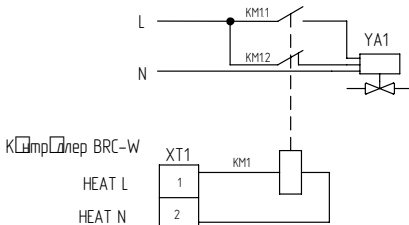
ного клапана вентиля к пульту BRC-W. Номинальный ток клапана не должен превышать 1 А.



ВНИМАНИЕ!

Приведенные на стр. 14 принципиальные электрические схемы подразумевают подключение электропривода двух/трехходового клапана с наличием возвратной пружины. В случае ее отсутствия электропривод следует подключать к пульту через реле с одним нормально замкнутым контактом и одним нормально разомкнутым контактом по схеме, приведенной ниже. Характеристики реле: номинальное напряжение 230 В; номинальный ток выбирается исходя из характеристик электропривода.

Подключение электромагнитного привода двух-/трехходового клапана без возвратной пружины:



KM1 – электромагнитное реле;
 KM1.1 – нормально разомкнутый контакт реле;
 KM1.2 – нормально замкнутый контакт реле.
 XT1 – клеммная колодка;
 YA1 – привод электромагнитного клапана без возвратной пружины.

Водяные тепловентиляторы предполагают как одиночное так и групповое подключение к пульту BRC-W и термостатам BMS-1, BMT и BDT.

При групповом подключении необходимо учитывать максимальный ток коммутации пультов с учетом пусковых токов электродвигателей.

Подготовка к работе

- Для подключения теплоносителя рекомендуется применять гибкую подводку, диаметром не менее, чем диаметр патрубка теплообменника.
- Рекомендуем применение воздухоотводчика в самой высокой точке системы.
- Рекомендуем устанавливать шаровые краны непосредственно за оборудованием для удобства обслуживания или демонтажа оборудования.
- Необходимо предохранять оборудование от увеличения давления выше максимального допустимого рабочего давления 1,6 МПа. Система подачи

теплоносителя должна быть защищена от роста давления выше допустимого значения (1,6 МПа).

- Перед первым запуском прибора необходимо проверить правильность гидравлического подключения (плотность воздухоотводчика, патрубков, соответствие установленной арматуры).
- Рекомендуем перед первым запуском установки проверить правильность электрического подключения (подключение питающего провода вентилятора).
- Рекомендуем применение дополнительного предохранения от перенапряжения.
- При использовании схемы подключения вентилятора, при которой управление температурой воздуха в помещении осуществляется путём выключения вентилятора, необходимо ограничить температуру теплоносителя до 100 °С для того, чтобы не допустить ухудшения физических свойств корпуса тепловентилятора и направляющих воздушного потока

Инструкция по технике безопасности



ВНИМАНИЕ!

Специальные рекомендации по безопасности

- Перед началом каких-либо работ, связанных с оборудованием, необходимо отключить установку от напряжения и принять меры по предотвращению ошибочной подачи электропитания. Подождать до полной остановки вентилятора.
- Следует пользоваться устойчивыми монтажными лесами и подъёмниками.
- В зависимости от температуры теплоносителя трубопровод, часть корпуса, поверхности обмена тепла могут быть горячими, даже после полной остановки вентилятора.
- Возможны острые грани! Во время транспортировки следует надевать рукавицы, защитную обувь и одежду.
- Обязательно следует соблюдать рекомендации и правила по технике безопасности.
- Груз следует закреплять только в предусмотренных для этого местах транспортного средства. При погрузке с помощью подъёмников следует предохранять края оборудования. Следует помнить о равномерном распределении груза.
- Оборудование необходимо предохранять от влаги и загрязнения, а также от влияния погодных явлений в помещении.
- Утилизация мусора: необходимо проследить за безопасной для окружающей среды утилизацией эксплуатационных материалов, упаковочного материала, а также запчастей, согласно с действующим

щим законодательством.

Уход и обслуживание

- Корпус оборудования не требует консервации.
- Теплообменник необходимо регулярно очищать от пыли и грязи. Перед отопительным сезоном рекомендуем очистить теплообменник при помощи сжатого воздуха со стороны жалюзи (нет необходимости демонтажа оборудования). Необходимо соблюдать осторожность во избежание замятия ламелей оребрения теплообменника.
- В случае замятия ламелей следует их выровнять специальным инструментом.
- Двигатель вентилятора не требует особого эксплуатационного обслуживания. При загрязнении необходимо очистить защитную сетку от пыли и грязи.
- При долговременном простое, оборудование необходимо отключить от источника питания



ВНИМАНИЕ!

Существует опасность разморозки теплообменника при понижении температуры в помещении ниже 0 °С и одновременным понижением температуры теплоносителя. Теплообменник не оснащён встроенной защитой от замораживания. Возможные неисправности и методы их устранения приведены в разделе «Поиск и устранение неисправностей».



ВАЖНО!

Производитель не берет на себя ответственность за повреждение теплообменника вследствие замерзания теплоносителя. Если предусматривается работа аппарата при температурах ниже +5 °С, то в качестве теплоносителя рекомендуется использовать раствор гликоля.

Комплектация

Тепловентилятор - 1 шт.
Кронштейн с комплектом метизов - 1 шт.
Руководство по эксплуатации с гарантийным талоном - 1 шт.
Упаковка - 1 шт.

Правила транспортировки и хранения

Тепловентилятор в упаковке изготовителя можно транспортировать всеми видами крытого транспорта при температуре воздуха от -50 до +50 °С и относительной влажности до 80% (при температуре +25 °С) в соответствии с правилами перевозки

Поиск и устранение неисправностей

Содержание неисправностей, внешнее проявление и дополнительные признаки	Вероятная причина	Метод устранения
Тепловентилятор не включается	Отсутствует напряжение в сети электропитания	Проверить наличие напряжения в розетке
	Не работает сетевой выключатель	*Проверить срабатывание выключателя, неисправный выключатель заменить
Воздушный поток не нагревается	Обрыв в проводке тепловентилятора	*Устранить обрыв
	Недостаточный расход теплоносителя или его отсутствие	*Проверить циркуляцию теплоносителя в водяном контуре
* Примечание Для устранения неисправностей, связанных с заменой деталей и обрывом цепи, следует обращаться в специализированные ремонтные мастерские		

грузов, действующих на данном виде транспорта. При транспортировании должны быть исключены любые возможные удары и перемещения упаковки с тепловентилятором внутри транспортного средства.

Тепловентилятор должен храниться в упаковке изготовителя в отапливаемом вентилируемом помещении при температуре от +5 до +40 °С и относительной влажности до 80% (при температуре +25 °С).

Транспортирование и хранение тепловентилятора должно соответствовать указаниям манипуляционных знаков на упаковке.

Утилизация прибора

По истечении срока службы прибор должен подвергаться утилизации в соответствии с нормами, правилами и способами, действующими в месте утилизации.

Не выбрасывайте прибор вместе с бытовыми отходами.

По истечении срока службы прибора, сдавайте его в пункт сбора для утилизации, если это предусмотрено местными нормами и правилами. Это поможет избежать возможных последствий на окружающую среду и здоровье человека, а также будет способствовать повторному использованию компонентов изделия.

Информацию о том, где и как можно утилизировать прибор можно получить от местных органов власти.

Дата изготовления

Дата изготовления указана на стикере на корпусе прибора, а также зашифрована в Code-128. Дата изготовления определяется следующим образом:

SN XXXXXXXX XXXX XXXXXXX XXXXXX
а

а – месяц и год производства.

Срок службы прибора

Срок службы составляет 7 лет.

Гарантия

Гарантийный срок составляет 3 года. Гарантийное обслуживание прибора производится в соответствии с гарантийными обязательствами, перечисленными в гарантийном талоне

Сертификация продукции

Товар сертифицирован на территории Таможенного союза.

Товар соответствует требованиям нормативных документов:

ТР ТС 004/2011 "О безопасности низковольтного оборудования",
ТР ТС 020/2011 "Электромагнитная совместимость технических средств"
ТР ТС 010/2011 «О безопасности машин и оборудования»

Изготовитель:

Общество с ограниченной ответственностью

«Ижевский завод тепловой техники»

Адрес: Россия, 426052, Удмуртская Республика,

город Ижевск, улица Лесозаводская, дом 23/110.

Тел.: +7 (3412) 905-410. E-mail: office@iztt.ru

Сделано в России

Приборы и аксессуары можно приобрести в фирменном интернет-магазине:

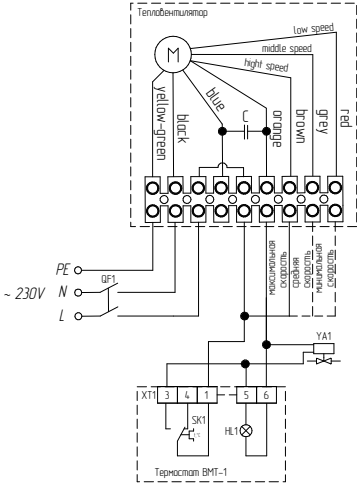
www.ballu.ru

или в торговых точках Вашего города.



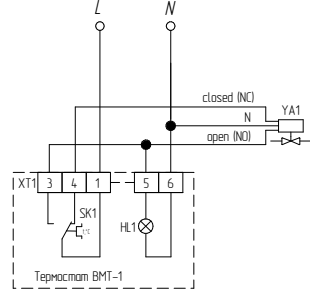
Далее приведены варианты электрических схем подключения тепловентилятора:

Подключение водяного тепловентилятора к термостату BMT-1, осуществление регулировки температуры воздуха, подачей теплоносителя.



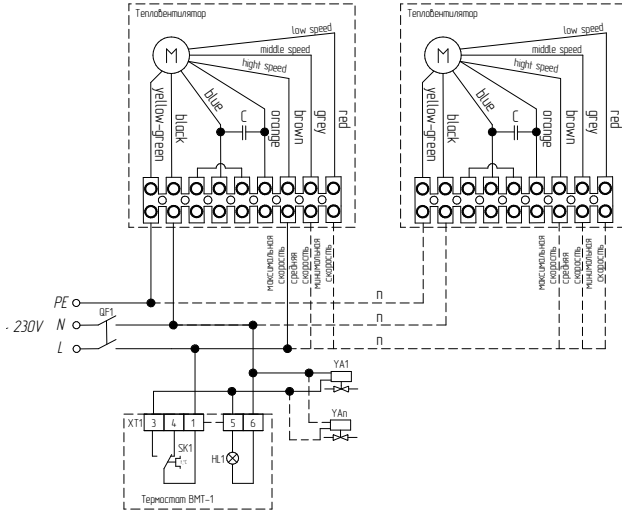
SK1 - терморегулятор;
HL1 - индикатор;
XT1 - колодка клеммная;
YA1 - прибор электромагнитного вентиля;
QF1 - автоматический выключатель.

Принципиальная схема подключения привода двух-/трехходового вентилятора без возвратной пружины к терморегулятору BMT-1.



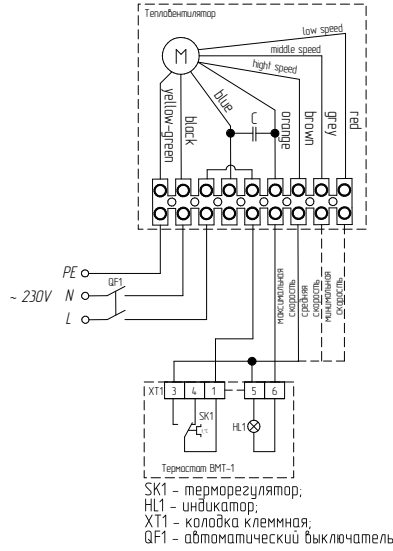
SK1 - терморегулятор;
HL1 - индикатор;
XT1 - колодка клеммная;
YA1 - прибор электромагнитного вентиля.

Групповое подключение водяных тепловентиляторов к термостату BMT-1, осуществление регулировки температуры воздуха, подачей теплоносителя.

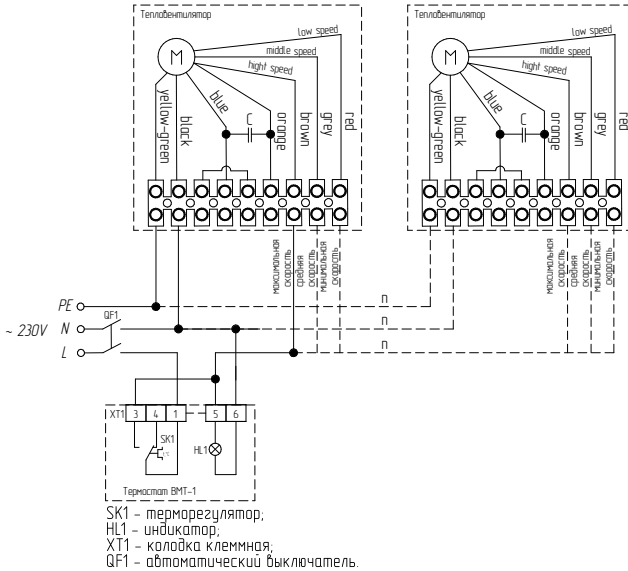


SK1 - терморегулятор;
HL1 - индикатор;
XT1 - колодка клеммная;
YA1 -YAп прибор электромагнитного вентиля;
QF1 - автоматический выключатель.

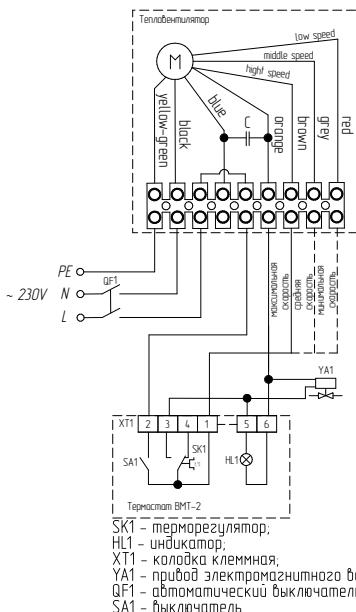
Подключение водяного тепловентилятора к термостату BMT-1, осуществление регулировки температуры воздуха, выключением вентилятора.



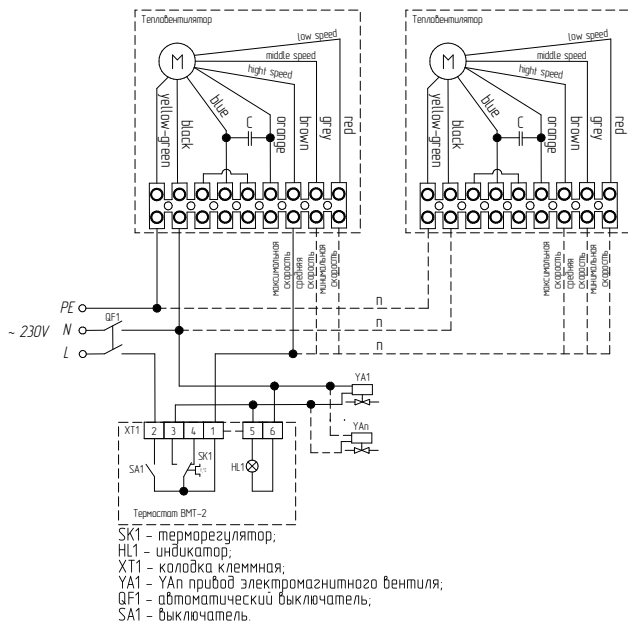
Групповое подключение водяных тепловентиляторов к термостату BMT-1, осуществление регулировки температуры воздуха, выключением вентилятора.



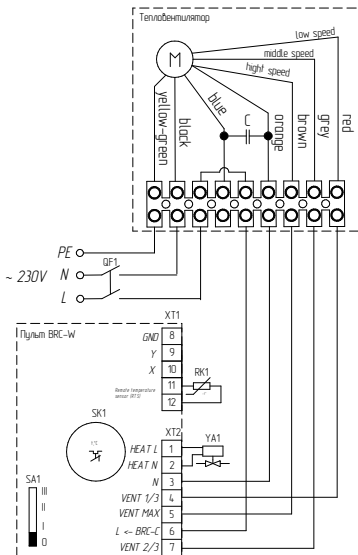
Подключение водяного тепловентилятора к термостату ВМТ-2, осуществление регулировки температуры воздуха, подачи теплоносителя.



Групповое подключение водяных тепловентиляторов к термостату ВМТ-2, осуществление регулировки температуры воздуха, подачи теплоносителя.

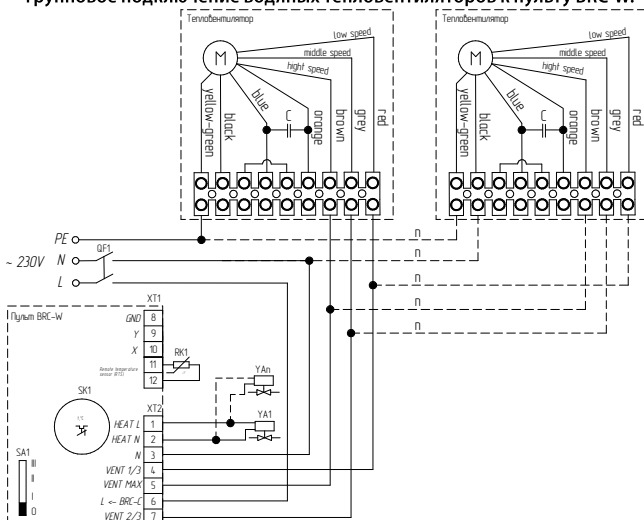


Подключение водяного тепловентилятора к пульту BRC-W.



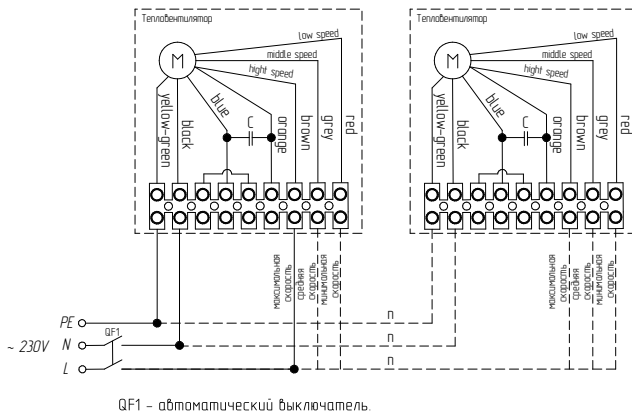
SK1 – терморегулятор;
 XT1 – XT2 колодка клемная;
 SA1 – переключатель режимов вентиляции;
 RK1 – термодатчик;
 YA1 – привод электромагнитного вентилля;
 QF1 – автоматический выключатель.

Групповое подключение водяных тепловентиляторов к пульту BRC-W.



SK1 – терморегулятор;
 XT1 – XT2 колодка клемная;
 SA1 – переключатель режимов вентиляции;
 RK1 – термодатчик;
 YA1 – YA2 – привод электромагнитного вентилля;
 QF1 – автоматический выключатель.

**Групповое подключение водяных тепловентиляторов
через автоматический выключатель.**



**Подключение водяного тепловентилятора
через автоматический выключатель.**

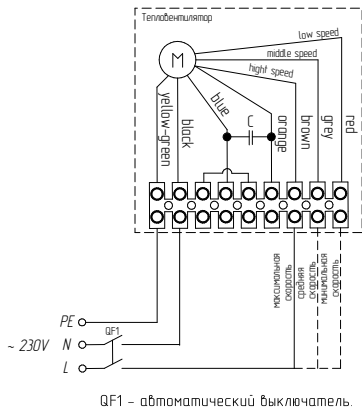
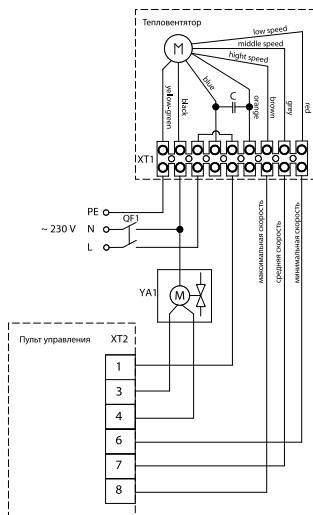


Схема подключения к термостату ВМС-1



XT1 - XT2 колодка клемная;
YA1 - привод электромагнитного вентиля;
QF1 - автоматический выключатель.

Подробные технические характеристики ВНР-W3-15-LN

Температура воды на входе/ выходе, °С	70/50					80/60					90/70					130/90				
Температура воздуха входе, °С	0	5	10	15	20	0	5	10	15	20	0	5	10	15	20	0	5	10	15	20
Производительность режим 1, м3/ч	1700																			
Мощность нагревателя, кВт	8,49	7,64	6,76	5,88	4,92	10,46	9,41	8,33	7,24	6,06	12,89	11,60	10,27	8,92	7,47	15,88	14,29	12,65	10,99	9,21
Температура нагретого воз- духа, °С	14,1	8,59	7,64	6,60	5,56	11,81	10,59	9,41	8,13	6,85	14,55	13,05	11,60	10,02	8,43	17,92	16,07	14,29	12,34	10,39
Расход воды, м3/ч	0,400	0,35	0,26	0,26	0,17	0,43	0,43	0,32	0,32	0,21	0,53	0,53	0,40	0,40	0,26	0,66	0,65	0,49	0,49	0,32
Гидравлическое сопротивле- ние, кПа	0,9	0,87	0,69	0,52	0,35	1,48	1,07	0,86	0,64	0,43	1,82	1,32	1,05	0,79	0,53	2,24	1,62	1,30	0,97	0,65
Производительность режим 2, м3/ч	2200																			
Мощность нагревателя, кВт	9,30	8,37	7,41	6,44	5,39	11,46	10,31	9,13	7,93	6,64	14,12	12,70	11,25	9,77	8,19	17,40	15,65	13,86	12,04	10,08
Температура нагретого воз- духа, °С	12,1	9,41	8,37	7,23	6,09	12,93	11,60	10,31	8,90	7,50	15,93	14,29	12,70	10,97	9,24	19,63	17,61	15,65	13,52	11,38
Расход воды, м3/ч	0,400	0,38	0,29	0,29	0,19	0,48	0,47	0,35	0,35	0,23	0,59	0,58	0,43	0,43	0,29	0,72	0,71	0,53	0,53	0,36
Гидравлическое сопротивле- ние, кПа	1,1	0,95	0,76	0,57	0,38	1,62	1,17	0,94	0,70	0,47	1,99	1,44	1,15	0,87	0,58	2,45	1,78	1,42	1,07	0,71
Производительность режим 3, м3/ч	2800																			
Мощность нагревателя, кВт	9,78	8,80	7,79	6,77	5,67	12,05	10,84	9,60	8,34	6,99	14,85	13,36	11,83	10,28	8,61	18,29	16,46	14,57	12,66	10,61
Температура нагретого воз- духа, °С	11,0	9,9	8,8	7,6	6,4	13,6	12,20	10,84	9,36	7,89	16,76	15,03	13,36	11,54	9,72	20,65	18,52	16,46	14,22	11,97
Расход воды, м3/ч	0,400	0,400	0,300	0,300	0,200	0,500	0,49	0,37	0,37	0,25	0,62	0,61	0,46	0,46	0,30	0,76	0,75	0,56	0,56	0,37
Гидравлическое сопротивле- ние, кПа	1,2	1,0	0,8	0,6	0,4	1,7	1,23	0,99	0,74	0,49	2,09	1,52	1,21	0,91	0,61	2,58	1,87	1,50	1,12	0,75

Подробные технические характеристики ВНР-W3-25-LN

Температура воды на входе/ выходе, °С	70/50					80/60					90/70					130/90				
Температура воздуха входе, °С	0	5	10	15	20	0	5	10	15	20	0	5	10	15	20	0	5	10	15	20
Производительность режим 1, м3/ч	1500																			
Мощность нагревателя, кВт	14,68	13,37	12,04	10,68	9,30	17,53	15,97	14,38	12,76	11,11	20,94	19,07	17,17	15,23	13,27	25,00	22,77	20,50	18,19	15,84
Температура нагретого воз- духа, °С	28,6	26,02	23,44	20,74	18,17	34,12	31,08	28,00	24,77	21,69	40,75	37,11	33,43	29,58	25,91	48,66	44,32	39,93	35,33	30,94
Расход воды, м3/ч	0,600	0,60	0,53	0,45	0,38	0,75	0,72	0,63	0,54	0,45	0,90	0,86	0,75	0,64	0,53	1,07	1,02	0,89	0,77	0,64
Гидравлическое сопротивле- ние, кПа	3,7	3,07	2,57	2,07	1,63	4,95	3,67	3,07	2,47	1,95	5,92	4,38	3,67	2,95	2,33	7,07	5,23	4,38	3,52	2,78
Производительность режим 2, м3/ч	2000																			
Мощность нагревателя, кВт	17,11	15,58	14,03	12,45	10,84	20,43	18,61	16,76	14,87	12,95	24,40	22,22	20,01	17,76	15,46	29,14	26,54	23,90	21,20	18,47
Температура нагретого воз- духа, °С	25,4	19,14	17,25	15,26	13,36	25,10	22,86	20,59	18,22	15,96	29,98	27,30	24,59	21,76	19,06	35,80	32,60	29,37	25,99	22,76
Расход воды, м3/ч	0,700	0,72	0,63	0,54	0,45	0,90	0,86	0,75	0,65	0,54	1,08	1,03	0,90	0,77	0,64	1,29	1,23	1,08	0,92	0,77
Гидравлическое сопротивле- ние, кПа	4,9	4,42	3,70	2,98	2,35	7,13	5,28	4,42	3,56	2,80	8,52	6,31	5,28	4,25	3,35	10,17	7,53	6,30	5,07	4,00
Производительность режим 3, м3/ч	2400																			
Мощность нагревателя, кВт	18,95	17,26	15,54	13,79	12,01	22,63	20,61	18,56	16,47	14,34	27,02	24,61	22,16	19,67	17,13	32,27	29,39	26,47	23,48	20,45
Температура нагретого воз- духа, °С	23,3	21,2	19,1	16,9	14,8	27,8	25,32	22,81	20,18	17,67	33,20	30,23	27,24	24,10	21,11	39,65	36,10	32,53	28,78	25,21
Расход воды, м3/ч	0,800	0,800	0,700	0,600	0,500	1,000	0,96	0,84	0,72	0,60	1,19	1,14	1,00	0,86	0,71	1,43	1,36	1,19	1,02	0,85
Гидравлическое сопротивле- ние, кПа	5,9	4,9	4,1	3,3	2,6	7,9	5,85	4,90	3,94	3,10	9,43	6,99	5,85	4,71	3,71	11,27	8,34	6,98	5,62	4,43

Подробные технические характеристики ВНР-W3-20-S

Температура воды на входе/ выходе, °С	70/50					80/60					90/70					130/90				
	0	5	10	15	20	0	5	10	15	20	0	5	10	15	20	0	5	10	15	20
Производительность режим 1, м³/ч	1800																			
Мощность нагревателя, кВт	9,54	8,50	7,45	6,39	5,29	11,78	10,75	9,72	8,69	7,66	13,94	12,91	11,88	10,86	9,84	18,52	17,47	16,43	15,40	14,37
Температура нагретого воздуха, °С	14,7	18,3	21,8	25,3	28,7	18,1	21,8	25,4	29,0	32,6	21,4	25,2	28,9	32,5	36,1	28,5	32,3	36,1	39,9	43,6
Расход воды, м³/ч	0,418	0,372	0,326	0,279	0,231	0,518	0,472	0,427	0,382	0,337	0,616	0,570	0,524	0,479	0,434	0,415	0,391	0,368	0,345	0,322
Гидравлическое сопротивление, кПа	1,8	1,5	1,2	0,9	0,6	2,6	2,2	1,8	1,5	1,2	3,5	3,0	2,6	2,2	1,9	1,6	1,4	1,3	1,1	1,0
Производительность режим 2, м³/ч	2500																			
Мощность нагревателя, кВт	11,57	10,31	9,05	7,78	6,49	14,27	13,02	11,77	10,53	9,29	16,90	15,64	14,40	13,16	11,92	22,38	21,12	19,86	18,61	17,37
Температура нагретого воздуха, °С	12,8	16,6	20,4	24,1	27,7	15,8	19,7	23,5	27,2	31,0	18,7	22,6	26,5	30,3	34,1	24,8	28,8	32,7	36,6	40,5
Расход воды, м³/ч	0,506	0,451	0,396	0,341	0,284	0,627	0,572	0,518	0,463	0,408	0,746	0,691	0,635	0,581	0,526	0,501	0,473	0,445	0,417	0,385
Гидравлическое сопротивление, кПа	2,6	2,1	1,7	1,3	0,9	3,7	3,1	2,6	2,1	1,7	5,0	4,3	3,7	3,1	2,6	2,2	2,0	1,8	1,6	1,4
Производительность режим 3, м³/ч	3200																			
Мощность нагревателя, кВт	13,29	11,86	10,41	8,97	7,50	16,39	14,96	13,53	12,10	10,68	19,42	17,98	16,55	15,12	13,70	25,68	24,23	22,78	21,35	19,92
Температура нагретого воздуха, °С	11,5	15,4	19,3	23,1	26,9	14,2	18,2	22,1	26,0	29,8	16,8	20,8	24,8	28,7	32,6	22,2	26,3	30,4	34,4	38,4
Расход воды, м³/ч	0,582	0,519	0,456	0,392	0,328	0,720	0,657	0,595	0,532	0,469	0,858	0,794	0,730	0,667	0,605	0,575	0,543	0,510	0,478	0,446
Гидравлическое сопротивление, кПа	3,3	2,7	2,1	1,6	1,2	4,8	4,1	3,4	2,8	2,2	6,4	5,6	4,8	4,1	3,4	2,9	2,6	2,3	2,0	1,8

Подробные технические характеристики ВНР-W3-30-S

Температура воды на входе/ выходе, °С	70/50					80/60					90/70					130/90				
	0	5	10	15	20	0	5	10	15	20	0	5	10	15	20	0	5	10	15	20
Производительность режим 1, м³/ч	1650																			
Мощность нагревателя, кВт	16,29	14,52	12,76	10,97	9,10	19,95	18,20	16,47	14,75	13,04	23,48	21,73	19,99	18,28	16,58	31,53	29,74	27,96	26,20	24,47
Температура нагретого воздуха, °С	27,3	29,8	32,1	34,3	36,3	33,4	36,1	38,6	41,0	43,3	39,4	42,1	44,7	47,2	49,7	52,9	55,7	58,5	61,2	63,8
Расход воды, м³/ч	0,713	0,636	0,558	0,480	0,398	0,877	0,800	0,724	0,648	0,573	1,036	0,959	0,883	0,807	0,732	0,706	0,666	0,626	0,587	0,548
Гидравлическое сопротивление, кПа	1,6	1,3	1,0	0,8	0,6	2,3	2,0	1,6	1,3	1,1	3,1	2,7	2,3	1,9	1,6	1,4	1,3	1,1	1,0	0,9
Производительность режим 2, м³/ч	2300																			
Мощность нагревателя, кВт	20,26	18,10	15,93	13,75	11,53	24,80	22,64	20,49	18,36	16,24	29,20	27,02	24,87	22,75	20,63	39,08	36,86	34,60	32,50	30,35
Температура нагретого воздуха, °С	24,4	27,1	29,9	32,4	34,8	29,8	32,7	35,5	38,2	40,8	35,1	38,1	40,9	43,7	46,5	47,0	50,1	53,1	56,1	58,9
Расход воды, м³/ч	0,887	0,792	0,697	0,602	0,504	1,090	0,995	0,901	0,807	0,714	1,289	1,193	1,098	1,004	0,911	0,875	0,825	0,776	0,728	0,680
Гидравлическое сопротивление, кПа	2,4	2,0	1,6	1,2	0,9	3,5	2,9	2,4	2,0	1,6	4,6	4,0	3,4	2,9	2,4	2,1	1,9	1,7	1,5	1,3
Производительность режим 3, м³/ч	3000																			
Мощность нагревателя, кВт	23,70	21,18	18,66	16,13	13,58	29,00	26,47	23,97	21,49	19,10	34,16	31,62	29,11	26,62	24,15	45,61	43,03	40,48	37,94	35,43
Температура нагретого воздуха, °С	22,2	25,2	28,1	30,9	33,6	27,2	30,3	33,3	36,2	39,0	32,0	35,2	38,2	41,2	44,2	42,8	46,1	49,3	52,4	55,4
Расход воды, м³/ч	1,037	0,927	0,816	0,706	0,594	1,274	1,163	1,053	0,944	0,835	1,508	1,396	1,200	1,175	1,066	1,021	0,963	0,906	0,850	0,793
Гидравлическое сопротивление, кПа	3,2	2,6	2,1	1,6	1,2	4,6	3,9	3,2	2,6	2,1	6,1	5,3	4,6	3,9	3,2	2,8	2,5	2,2	2,0	1,8

Подробные технические характеристики ВНР-W3-50-S

Температура воды на входе/ выходе, °С	70/50					80/60					90/70					130/90				
Температура воздуха входе, °С	0	5	10	15	20	0	5	10	15	20	0	5	10	15	20	0	5	10	15	20
Производительность режим 1, м³/ч	2700																			
Мощность нагревателя, кВт	25,15	22,63	20,10	17,42	14,73	30,90	28,40	25,81	23,19	20,58	36,54	34,04	31,42	28,79	26,20	48,86	46,19	43,60	40,96	38,31
Температура нагретого воздуха, °С	27,2	24,43	21,66	18,78	15,89	33,46	30,69	27,92	25,03	22,27	39,48	36,83	34,41	31,17	28,28	52,84	49,95	47,18	44,29	41,40
Расход воды, м³/ч	1,100	0,94	0,86	0,71	0,63	1,34	1,18	1,10	1,02	0,86	1,57	1,41	1,34	1,26	1,10	1,02	1,02	0,94	0,86	0,86
Гидравлическое сопротивление, кПа	2,4	1,99	1,58	1,17	0,89	3,50	2,95	2,47	2,06	1,65	4,73	4,18	3,57	3,02	2,54	2,13	1,92	1,71	1,51	1,37
Производительность режим 2, м³/ч	3200																			
Мощность нагревателя, кВт	27,55	25,09	22,29	19,32	16,33	34,27	31,49	28,62	25,71	22,83	40,52	37,75	34,84	31,93	29,06	54,18	51,22	48,35	45,43	42,48
Температура нагретого воздуха, °С	25,2	18,33	16,25	14,09	11,92	25,10	23,02	20,95	18,78	16,70	29,62	27,63	25,81	23,39	21,22	39,64	37,47	35,39	33,23	31,06
Расход воды, м³/ч	1,200	1,08	0,99	0,81	0,72	1,53	1,35	1,26	1,17	0,99	1,81	1,63	1,53	1,44	1,26	1,17	1,17	1,08	0,99	0,99
Гидравлическое сопротивление, кПа	2,8	2,62	2,08	1,53	1,17	4,60	3,88	3,25	2,71	2,17	6,23	5,51	4,70	3,97	3,34	2,80	2,53	2,26	1,99	1,81
Производительность режим 3, м³/ч	4000																			
Мощность нагревателя, кВт	30,89	27,79	24,69	21,40	18,09	37,95	34,88	31,70	28,48	25,28	44,88	41,81	38,59	34,50	32,18	59,30	56,73	53,55	50,31	47,05
Температура нагретого воздуха, °С	22,6	20,3	18,0	15,6	13,2	27,8	25,50	23,20	20,80	18,50	32,80	30,60	28,59	25,90	23,50	44,40	41,50	39,20	36,80	34,40
Расход воды, м³/ч	1,400	1,200	1,100	0,900	0,800	1,700	1,50	1,40	1,30	1,10	2,00	1,80	1,70	1,60	1,40	1,30	1,30	1,20	1,10	1,10
Гидравлическое сопротивление, кПа	3,5	2,9	2,3	1,7	1,3	5,1	4,30	3,60	3,00	2,40	6,90	6,10	5,20	4,40	3,70	3,10	2,80	2,50	2,20	2,00

ГАРАНТИЙНЫЙ ТАЛОН

Настоящий документ не ограничивает определенные законом обязательства, предполагающие соглашение Сторон, либо договор. Являет оговоренные законом обязательства, предполагающие соглашение Сторон, либо договор.

Подаряем Вас с приобретением техники отличного качества!

Убедительно просим вас во избежание недоразумений до установки/эксплуатации изделия внимательно изучить его инструкцию по эксплуатации.

В конструкции, комплектацию или технологию изготовления изделия, с целью улучшения его технических характеристик, могут быть внесены изменения. Такие изменения вносятся без предварительного уведомления Покупателя и не влекут обязательств по изменению/улучшению ранее выпущенных изделий.

Дополнительную информацию по продукту вы можете получить у Продавца или по нашей информационной линии в г. Москве:

Тел.: **8 (800) 500-07-75**

Режим работы **с 10:00 до 19:00 (пн-пт)**

По России звонок бесплатный

E-mail: service@ballu.ru

Адрес в интернете: www.ballu.ru

В случае неисправности прибора по вине изготовителя обязательство по устранению неисправности ложится на уполномоченного изготовителем организацию. В данном случае покупатель в праве обратиться к Продавцу. Ответственность за неисправность прибора по вине организации, проводившей установку (монтаж) прибора, ложится на монтажную организацию. В данном случае необходимо обратиться к организации, проводившей установку (монтаж) прибора.

Для установки (подключения) изделия (если изделие нуждается в специальной установке, подключении или сборке) рекомендуем обращаться в специализированные сервисные центры. Вы можете воспользоваться услугами квалифицированных специалистов, однако Продавец, Уполномоченная изготовителем организация, Импортёр, Изготовитель не несут ответственности за недостатки изделия, возникшие из-за его неправильной установки (подключения).

К конструкции, комплектацию или технологию изготовления изделия, с целью улучшения его технических характеристик, могут быть внесены изменения. Также изменения вносятся в изделие без предварительного уведомления Покупателя и не влекут обязательств по изменению/улучшению ранее выпущенных изделий. Убедительно просим Вас во избежание недоразумений до установки/эксплуатации изделия внимательно из-

учить его инструкцию по эксплуатации. Запрещается вносить в Гарантийный талон какие-либо изменения, а также стирать или переписывать какие-либо указанные в нем данные. Настоящая гарантия имеет силу, если Гарантийный талон правильно/четко заполнен и в нем указаны: наименование и модель изделия, его серийные номера, дата продажи, а также имеется подпись уполномоченного лица и штамп Продавца.

Внешний вид и комплектность изделия

Тщательно проверьте внешний вид изделия и его комплектность, все претензии по внешнему виду и комплектности предъявляйте Продавцу при покупке изделия. Гарантийное обслуживание купленного вами прибора осуществляется через Продавца, специализированные сервисные центры или монтажную организацию, проводившую установку прибора (если изделие нуждается в специальной установке, подключении или сборке).

По всем вопросам, связанным с техобслуживанием изделия, обращайтесь в специализированные сервисные центры. Подробная информация о сервисных центрах, уполномоченных осуществлять ремонт и техническое обслуживание изделия, находится на вышеуказанном сайте.

Заполнение Гарантийного талона

Внимательно ознакомьтесь с гарантийным талоном и проследите, чтобы он был правильно заполнен и имел штамп Продавца. При отсутствии штампа Продавца и даты продажи (либо кассового чека с датой продажи) гарантийный срок исчисляется с даты производства изделия.

Запрещается вносить в гарантийный талон какие-либо изменения, а также стирать или переписывать указанные в нём данные. Гарантийный талон должен содержать: наименование и модель изделия, его серийный номер, дата продажи, а также имеется подпись уполномоченного лица и штамп Продавца.

В случае неисправности прибора по вине изготовителя обязательство по устранению неисправности будет возложено на уполномоченного изготовителем организацию. В данном случае покупатель вправе обратиться к Продавцу.

Ответственность за неисправность прибора, возникшую по вине организации, проводившей установку (монтаж) прибора возлагается на монтажную организацию. В данном случае необходимо обратиться к организации, проводившей установку (монтаж) прибора.

Для установки (подключения) изделия (если оно нуждается в специальной установке, подключении или сборке) рекомендуем обращаться в специализированные сервисные центры, где может воспользоваться услугами квалифицированных специалистов. Продавец, уполномоченная изготовителем организация, импортер и изготовитель не несут ответственности за недостатки изделия, возникшие из-за его неправильной установки (подключения).

Область действия гарантии

Обслуживание в рамках предоставленной гарантии осуществляется только на территории РФ и распространяется на изделия, купленные на территории РФ. Настоящая гарантия не дает права на возмещение и покрытие ущерба, произошедшего в результате переделки или регулировки изделия, без предварительного письменного согласия изготовителя, с целью приведения его в соответствие с национальными или местными техническими стандартами и нормами безопасности, действующими в любой другой стране, кроме РФ, где это изделие было первоначально продано.

Настоящая гарантия распространяется на производственные или конструкционные дефекты изделия

Выполнение ремонтных работ и замена дефектных деталей изделия специалистами уполномоченного сервисного центра производятся в сервисном центре или непосредственно у Покупателя (по усмотрению сервисного центра). Гарантийный ремонт изделия выполняется в срок не более 45 дней. В случае если во время устранения недостатков товара станет очевидно, что они не будут устранены в определённый согласованным Сторон срок, Стороны могут заключить соглашение о новом сроке устранения недостатков товара.

Гарантийный срок на комплектующие изделия (детали, которые могут быть сняты с изделия без изменения каких-либо инструментов, т. е. винтики, болтики, решётки, корзинки, насадки, щётки, трубки, шланги и др. подобные комплектующие) составляет 3 (три) месяца. Гарантийный срок на новые комплектующие, установленные на изделие при гарантийном или платном ремонте, либо приобретённые отдельно от изделия, составляет 3 (три) месяца со дня выдачи отремонтированного изделия Покупателю, либо продажи последнего этих комплектующих.

Настоящая гарантия не распространяется на:

- периодическое обслуживание и сервисное обслуживание изделия (чистку, замену фильтров или любые адаптации и изменения изделия, в т. ч. с целью усовершенствования и расширения обычной сферы его применения, которая указана в Инструкции по эксплуатации изделия, без предварительного письменного согласия изготовителя;
- аксессуары, входящие в комплект поставки.

Настоящая гарантия также не предоставляется в случаях, если недостаток в товаре возник в результате:

- использования изделия не по его прямому назначению, не в соответствии с его Инструкцией по эксплуатации, в том числе эксплуатации изделия с перегрузкой или совмещению со вспомогательным оборудованием, не рекомендованным Продавцом, уполномоченной изготовителем организацией, импортером, изготовителем;
- наличия на изделии механических повреждений (сколов, трещин и т. д.), воздействий на изделие чрезмерной силы, химически агрессивных веществ, высоких температур, повышенной влажности/запылённости, конденсированных паров, если что-либо из перечисленного стало причиной неисправности изделия;
- ремонта/наладки/инсталляции/адаптации/пуска изделия в эксплуатацию не уполномоченными на то организациями/лицами;
- неаккуратного обращения с устройством, ставшего причиной физических, либо косметических повреждений поверхности;
- если нарушены правила транспортировки/хранения/монتاжа/эксплуатации;
- стихийных бедствий (пожар, наводнение и т. д.) и других причин, находящихся вне контроля Продавца, уполномоченной изготовителем организации, импортера, изготовителя и Покупателя, которые причинили вред изделию;
- неправильного подключения изделия к электрической или водопроводной сети, а также неисправностей (несоответствие рабочих параметров) электрической или водопроводной сети и прочих внешних сетей;
- дефектов, возникших вследствие попадания внутрь изделия посторонних предметов, жидкостей, крови, насекомых и продуктов их жизнедеятельности и т. д.;
- необходимости замены ламп, фильтров, элементов питания, аккумуляторов, предохранителей, а также стеклянных/фарфоровых/матерчатых и перемещаемых вручную деталей и других дополнительных быстрознашиваемых/сменных деталей изделия, которые имеют собственный ограниченный период работоспособности, в связи с их естественным износом;
- дефектов системы, в которой изделие использовалось как элемент этой системы.

Покупатель предупреждён о том, что если товар огнестойк в категории товаров, предусмотренных «Перечнем неподходящих товаров надлежащего качества, не подлежащих возврату или обмену на аналогичный товар другого размера, формы, габарита, факона, расцветки или комплектации» Пост. Правительства РФ № 55 от 19.01.1998 он не вправе требовать обмена куплен-

ного изделия в порядке ст. 25 Закона «О защите прав потребителей» и ст. 502 ГК РФ. С момента подписания Покупателем Гарантийного талона считается, что:

вся необходимая информация о купленном изделии и его потребительских свойствах предоставлена Покупателю в полном объеме, в соответствии со ст. 10 Закона «О защите прав потребителей»;
покупатель получил Инструкцию по эксплуатации купленного изделия на русском языке и

; ,
покупатель ознакомлен и согласен с условиями гарантийного обслуживания/особенностями эксплуатации купленного изделия;
покупатель претензий к внешнему виду/комплектности купленного изделия не имеет.

Отметить здесь, если работа изделия
проверилась в присутствии покупателя.

Подпись Покупателя:

Дата:

Изготавливается продавцом

Valtu[®]
MACHINE

ГАРАНТИЙНЫЙ ТАЛОН
сохраняется у клиента

Модель _____
Серийный номер _____
Дата продажи _____
Название продавца _____
Адрес продавца _____
Телефон продавца _____
Подпись продавца _____
Печать продавца _____

Изготавливается установщиком

Valtu[®]
MACHINE

ГАРАНТИЙНЫЙ ТАЛОН
сохраняется у клиента

Модель _____
Серийный номер _____
Дата продажи _____
Название установщика _____
Адрес установщика _____
Телефон установщика _____
Подпись установщика _____
Печать установщика _____

Изготавливается мастером при обслуживании

Valtu[®]
MACHINE

УНИВЕРСАЛЬНЫЙ ОТРЫВНОЙ ТАЛОН
на гарантийное обслуживание

Модель _____
Серийный номер _____
Дата продажи _____
Дата приема в ремонт _____
№ заказа-наряда _____
Проявление дефекта _____
Ф.И.О. клиента _____
Адрес клиента _____
Телефон клиента _____
Дата ремонта _____
Подпись мастера _____

Изготавливается мастером при обслуживании

Valtu[®]
MACHINE

УНИВЕРСАЛЬНЫЙ ОТРЫВНОЙ ТАЛОН
на гарантийное обслуживание

Модель _____
Серийный номер _____
Дата продажи _____
Дата приема в ремонт _____
№ заказа-наряда _____
Проявление дефекта _____
Ф.И.О. клиента _____
Адрес клиента _____
Телефон клиента _____
Дата ремонта _____
Подпись мастера _____



Приборы и аксессуары можно приобрести
в фирменном интернет-магазине: www.ballu.ru
или в торговых точках Вашего города