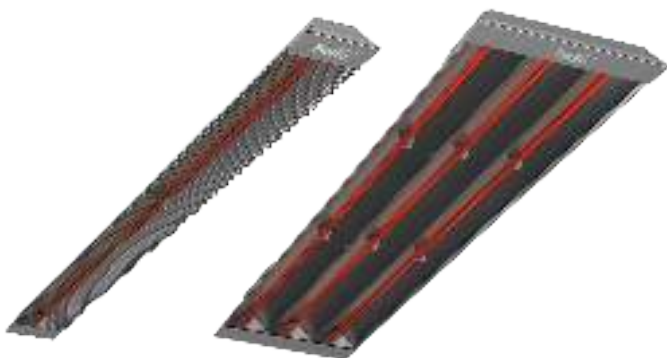


# Руководство по эксплуатации Гарантийный талон

Инфракрасный обогреватель



ВИН-Т-1.0 | ВИН-Т-1.5 | ВИН-Т-2.0 |  
ВИН-Т-3.0 | ВИН-Т-4.5 | ВИН-Т-6.0 |

Code-128

Перед началом эксплуатации прибора внимательно изучите данное руководство и храните его в доступном месте.

# Ballu<sup>®</sup> MACHINE

2	Используемые обозначения
3	Привилегии безопасности
4	Инфракрасный обогрев
4	Устройство инфракрасного обогревателя
4	Подготовка к работе
6	Установка терморегулятора
7	Эксплуатация прибора
7	Уход и обслуживание
8	Технические данные
9	Поиск и устранение неисправностей
9	Срок эксплуатации
9	Транспортировка и хранение
9	Гарантия
9	Комплектация
9	Привилегии утилизации
9	Дата изготовления
9	Сертификация продукции
10	Приложение
13	Гарантийный талон

## Используемые обозначения



### ВНИМАНИЕ!

Требования, несоблюдение которых может привести к тяжелой травме или серьезному повреждению оборудования.



### ОСТОРОЖНО!

Требования, несоблюдение которых может привести к серьезной травме или летальному исходу.

### ПРИМЕЧАНИЕ:

1. В тексте данной инструкции инфракрасные обогреватели могут иметь типичные технические названия к прибору, устройству, изделию.
2. Производитель несет ответственность за собой при во избежание предварительного уведомления покупателя внести изменения в конструкцию, комплектацию или технологию изготовления изделия с целью улучшения его свойств.
3. В тексте и цифровых обозначениях инструкции могут быть допущены опечатки.
4. Если после прочтения инструкции у Вас остаются вопросы по эксплуатации прибора, обратитесь к продавцу или в специализированный сервисный центр для получения разъяснений.
5. На изделии присутствует этикетка, на которой указаны технические характеристики и другая полезная информация о приборе.

## Правила безопасности



### ВНИМАНИЕ!

- Электрообогреватель является электрическим прибором и, как всякий прибор, его необходимо оберегать от ударов, попадания пыли и влаги. Особенно осторожно нужно относиться к теплоизлучающему элементу.
- Прибор должен подключаться к отдельному источнику электропитания:
  - модели ВИН-Т-1.0, ВИН-Т-1.5, ВИН-Т-2.0 на напряжение 220 В ~ 50 Гц;
  - модели ВИН-Т-3.0, ВИН-Т-4.5, ВИН-Т-6.0 на напряжение 380 В ~ 50 Гц.
- Перед началом чистки или технического обслуживания, а также при длительном перерыве в работе отключите прибор от электросети.
- Обогреватель является стационарным прибором, установленным на высоте на высоком уровне, высота подвеса – от 3 до 20 метров от уровня пола.
- Термостойкость материала покрытия потолка – не менее 100°C.
- Подключение обогревателя к электросети должно производиться посредством шнура электропитания, с помощью специальной вилки, (для моделей ВИН-Т-1.0, ВИН-Т-1.5, ВИН-Т-2.0), либо непосредственно к стационарной проводке, в которой должен быть предусмотрен разъединитель, обеспечивающий отключение прибора от сети питания.
- При перемещении прибора соблюдайте особую осторожность. Не ударяйте и не допускайте его падения.
- Во избежание поражения электрическим током поврежденная кабельная электропитания должны проводить только квалифицированные специалисты сервисного центра.
- Недопустимо эксплуатировать неисправный обогреватель.



### ОСТОРОЖНО!

- Температура ТЭНов при работе обогревателей может достигать 600°C. Для предотвращения получения ожогов следует предотвратить возможность прикосновения, в том числе случайного, человека к

ТЭНов обогревателей (инструкция, размещение обогревателей в недоступном месте).

- Не допускайте к обогревателю шнура электропитания горячих поверхностей.
- Не протирайте обогреватель легковоспламеняющимися жидкостями во время эксплуатации.
- Не допускайте попадания влаги на обогреватель в непосредственной близости от розетки сетевого электрообогревателя;
- Запрещается включать обогреватель при снятых крышках.
- Запрещается эксплуатация обогревателей в помещениях: со взрывоопасной средой; с биологической средой; с пыльной средой; со средой вызывающей коррозию металлов.
- Не допускайте эксплуатацию обогревателей без заземления.
- 

## Инфракрасный обогрев

Обогреватели инфракрасные BALLU ВИН-Т-1.0; ВИН-Т-1.5; ВИН-Т-2.0; ВИН-Т-3.0; ВИН-Т-4.5, ВИН-Т-6.0 (далее – обогреватели) представляют собой электронные греющие приборы с теплоотдачей преимущественно инфракрасным излучением. Обогреватели предназначены для основного, дополнительного и местного обогрева промышленных, производственных, складских, выставочных и нежилых помещений (предприятия торговли, общественные питания, рестораны, предприятия агропромышленного комплекса, спортивные и т.п.). При применении в детских учреждениях – только в качестве дополнительного обогрева.

Инфракрасное излучение проходит сквозь воздух и обогревает предметы, стены и пол помещения, от которых, в свою очередь, нагревается воздух. Нагретый воздух, поднимаясь к потолку, постепенно остывает, при этом на уровне головы стоящего человека температура воздуха снижается на 1–2°C ниже температуры пола.

В отличие от систем конвективного отопления (тепловентиляторы, радиаторы, стационарные батареи), при использовании которых, сначала нагревается воздух по всему объему помещения, от него предметы и люди находящиеся в нем, систем лучистого ото-

## 4 Инфр кр сный обогрев

пления, примененн я в д нных обогрев телях, имеет ряд преимуществ:

- более низк я темпер тур воздух в помещении, при комфортной темпер туре н поверхности предметов, пол , стен, созд - ет эффект свежести – воздух не высуши- в ется;
- экономия электроэнергети;
- более низк я конвекция (тепловое движение объемов воздух ) сниж ет количество пыли, подним емой с пол .

### Устройство инфракрасного обогревателя

Несущ я конструкция состоит из ст льного корпус , отр ж теля, ТЭНов с оболочкой из нерж веющей ст ли и крышек.

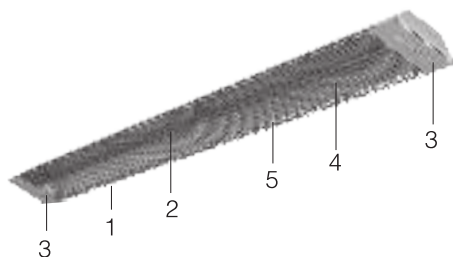


Рис. 1: Модельный ряд VIN-T-1.0, VIN-T-1.5, VIN-T-2.0

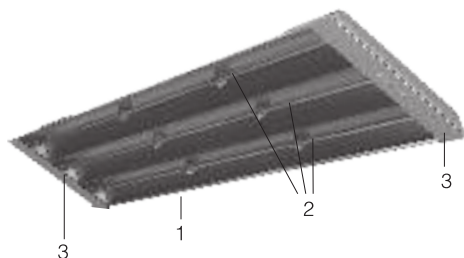


Рис. 2: Модельный ряд VIN-T-3.0, VIN-T-4.5, VIN-T-6.0

- 1 – Корпус
- 2 – ТЭН
- 3 – Крышк
- 4 – Отр ж тель
- 5 – 3 щитн я решетк

Н верхней ч сти корпус з креплен к бельный ввод. При снятии крышки, р сложенной рядом с к бельным вводом, можно обн ружить клеммную колодку, предн зн ченную для подключения к сети пит ния.

Принцип действия обогрев теля состоит в следующем: при з мык нии конт ктов выключ теля ток н грв ет ТЭНы, которые испуск ют н пр вленное инфр кр сное излучение.

При этом темпер тур н поверхности и предметов будет р зличной в з висимости от их поглощ тельных свойств (цвет поверхности, м тери л), угл п дения инфр кр сных лучей, формы и площ ди поверхности.

### Примерная площадь обогрева инфракрасных обогревателей BALLU:

Модель	Площадь обогрева	
	Дополнительный обогрев (м <sup>2</sup> )	Основной обогрев (м <sup>2</sup> )
VIN-T-1.0	до 20	до 10
VIN-T-1.5	до 30	до 15
VIN-T-2.0	до 40	до 20
VIN-T-3.0	до 60	до 30
VIN-T-4.5	до 80	до 45
VIN-T-6.0	до 120	до 60

Ориентировочные р змеры зоны обогрев можно определить исходя из угл инфр кр сного излучения в 90°.

### ПРИМЕЧАНИЕ:

Площ дь обогрев з висит не только от мощности обогрев теля, но и от тип помещения, высоты потолк , м тери л стен, потолков, количеств и площ ди остекления, н личия дверей и др.

### Подготовка к работе

Монт ж обогрев телей и подключение их к сети должны проводить ттестов нные р - ботники специ лизиров нных м стерских в строгом соответствии с требов ниями безопасности, и с требов ниями ПУЭ («Пр вил устройств электроуст новок»).

### Правила установки обогревателя

Для комфортного пребывания людей в жилых, офисных и рабочих помещениях мощность инфракрасного обогрева тела необходимо подобрать таким образом, чтобы температура пола составляла 20°C, в этом случае температура воздуха на уровне головы человека будет 18–19°C (см. рисунок ниже).

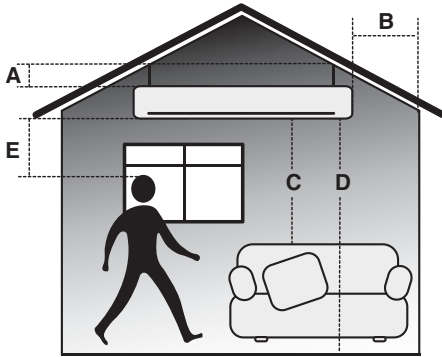


Рис. 3

Для E: при длительном нахождении в зоне обогрева.

### Минимальные расстояния от прибора до других поверхностей

Модель	A (мм)	B (м)	C (м)	D (м)	E (м)
ВИН-T-1.0	100*	0,3	1,0	2,5-3,5	1,1
ВИН-T-1.5	100*	0,3	1,0	2,5-3,5	1,1
ВИН-T-2.0	100*	0,3	1,0	2,5-3,5	1,1
ВИН-T-3.0	125**	0,5	1,5	4,0-20,0	2,0
ВИН-T-4.5	125**	0,5	1,5	4,0-20,0	2,0
ВИН-T-6.0	125**	0,5	1,5	4,0-20,0	2,0

A - Расстояние от прибора до потолка (потолок из материалов с классом D и классом \*\* - B).

B - Расстояние от прибора до стен (включая шторы и занавески не допускаются).

C - Расстояние от прибора до легкового мебели (мебель, бытовая техника).

D - Расстояние от прибора до уровня пола.

E - Расстояние от прибора до людей при продолжительном нахождении под ним.

\* Класс D - деревянная отделка

\*\* Класс B - плита гипсовая окрашенная

### Интенсивность теплового облучения

Интенсивность теплового облучения человека не должна превышать норм, указанных в таблице.

t воздуха, °C	Нормы интенсивности теплового облучения, Вт/м <sup>2</sup>		Относительная влажность воздуха, %	Скорость движения воздуха, м/с, не более
	Головы	Туловища		
11	60	150	15-75	0,4
12	60	125	15-75	0,4
13	60	100	15-75	0,4
14	45	75	15-75	0,4
15	30	50	15-75	0,4
16	15	25	15-75	0,4

### ПРИМЕЧАНИЕ:

Данные в таблице приведены согласно приложению 2 к СП 2.2.1.1312-03 «Гигиенические требования к проектированию вновь строящихся и реконструируемых промышленных предприятий», утвержденные Главным государственным санитарным врачом Российской Федерации 22 апреля 2003 года.



### ВНИМАНИЕ!

При длительном нахождении в зоне обогрева в состоянии обогрева тела до человека или животного при температуре воздуха в помещении ниже +11°C должно быть не менее 1,1 м для ВИН-T-1.0, ВИН-T-1.5 и ВИН-T-2.0; не менее 2,0 м для ВИН-T-3.0, ВИН-T-4.5 и ВИН-T-6.0.

### Монтаж обогревателей ВИН-T-1.0; ВИН-T-1.5 и ВИН-T-2.0

- Для монтажа обогревателей имеются откидные кронштейны.
- На каждом кронштейне имеются три отверстия для крепления обогревателя. Обогреватель может крепиться с помощью существующих отверстий в кронштейне любым удобным способом, удовлетворяющим требованиям безопасности.

### ПРИМЕЧАНИЕ:

В зависимости от материала и устройств потолочных конструкций, обогреватель крепится на соответствующие крепежные

элементы, выбираемые из условия прочности. Прочность потолка, либо конструкции, на которые крепится обогреватель, должна быть достаточной, чтобы выдерживать 5-кратную массу обогревателя.

### Подключение обогревателей ВИН-Т-1.0, ВИН-Т-1.5 и ВИН-Т-2.0

Подключение обогревателей к стационарной проводке производится кабелем с сечением жил не менее 1,5 мм<sup>2</sup> через клеммную колодку.

#### ПРИМЕЧАНИЕ:

При монтаже двух и более обогревателей должно быть обеспечено их параллельное подключение к стационарной проводке и установка кабелей и выключателя на общий суммарный ток и соответствующего автомата защиты.

### Монтаж обогревателей ВИН-Т-3.0, ВИН-Т-4.5 и ВИН-Т-6.0

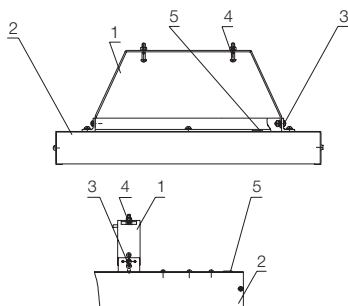


Рис. 4

- 1 – кронштейн;
- 2 – обогреватель;
- 3 – винт М5х16/г-йк М5;
- 4 – винт М5х35/г-йк М5;
- 5 – втулка.

1. По отверстиям в кронштейнах обогревателей определить места крепления в элементах строительной конструкции, к которым подвешиваются обогреватели.
2. Снять кронштейны и закрепить их в элементах конструкции с помощью крепежа.
3. Навесить обогреватель на кронштейны, затянуть крепеж.

#### ПРИМЕЧАНИЕ:

При монтаже обогревателей следует избегать прикосновения руками к ТЭН для исключения их загрязнения.

### Подключение обогревателей ВИН-Т-3.0, ВИН-Т-4.5 и ВИН-Т-6.0

Подключение обогревателей к стационарной проводке производится кабелем с сечением жил не менее 1,5 мм<sup>2</sup> в соответствии со схемами подключения (см. «Приложение» стр. 11)

#### ПРИМЕЧАНИЕ:

При монтаже двух и более обогревателей должно быть обеспечено их параллельное подключение к стационарной проводке и установка кабелей и общего выключателя на суммарный ток и соответствующего автомата защиты.

### Подключение обогревателей к электрической сети

Подключение обогревателя к сети производится согласно приложению, при этом в стационарной проводке должно быть установлено средство для отсоединения от источника питания с обеспечением полного снятия напряжения питания.



#### ВНИМАНИЕ!

При подключении обогревателя к электрической сети обратить особое внимание на выполнение надежного электрического соединения заземляющего контакта с заземляющей жилой стационарной проводки.



#### ОСТОРОЖНО!

Перед монтажом обогревателя необходимо выполнить следующие мероприятия по безопасности работ: снять напряжение с подводящего кабеля; повесить предупредительные плакаты в местах возможного включения напряжения.

### Установка терморегулятора\*

#### Назначение

Устройства терморегулирования (терморегуляторы) позволяют с высокой точностью управлять работой инфракрасных обогревателей.

\* Терморегулятор и магнитный пускатель являются опцией и не входят в комплект поставки.

телей для поддержания в помещении заданной температуры. При этом инфракрасный обогреватель работает в экономичном режиме, исключая недогрев или перегрев помещения. В отсутствие людей в помещении точно поддерживается температура +5 градусов, что позволяет дополнительно экономить электроэнергию и избежать вымораживания помещения.

### Выбор места подключения

Для обеспечения эффективной работы терморегулятора его необходимо установить в зоне, свободной от воздействия каких-либо источников тепла (в том числе и инфракрасного обогревателя), так же возле окон или дверей во избежание его неточной работы. Высота монтажа должна составлять 1,5 м над уровнем пола. В каждое отдельное помещение устанавливается один терморегулятор. К одному терморегулятору возможно подключить несколько инфракрасных обогревателей, установленных в одном помещении.

### Монтаж терморегулятора

Инфракрасные обогреватели подключаются к терморегулятору согласно схеме подключения (см. «Приложение» на стр. 11), который поддерживает заданную температуру в помещении. Обогреватель работает, пока в помещении не достигнута заданная терморегулятором температура, после чего отключается и не включается до того момента, пока температура не упадет на 2–3°C меньше заданной.

### Подбор терморегулятора

Для регулировки температуры в помещении к инфракрасному обогревателю необходимо подобрать терморегулятор с датчиком температуры по воздуху. Одной из технических характеристик терморегулятора является значение силы тока (А), т.е. максимальная потребляемая нагрузка. Значение силы тока терморегулятор должно быть на 15–20% больше значения силы тока инфракрасного обогревателя.



### ВНИМАНИЕ!

Подключение нескольких инфракрасных обогревателей к одному терморегулятору необходимо проводить через магистральный пускатель, максимальное значение силы тока которого

должно быть на 15-20% меньше значения силы тока допустимой терморегулятором.

Наименование	Максимальная сила тока обогревателя (А)
Инфракрасный обогреватель ВИН-T-1.0	4,6 А
Инфракрасный обогреватель ВИН-T-1.5	6,9 А
Инфракрасный обогреватель ВИН-T-2.0	9,1 А
Инфракрасный обогреватель ВИН-T-3.0	4,6 А
Инфракрасный обогреватель ВИН-T-4.5	6,9 А
Инфракрасный обогреватель ВИН-T-6.0	9,2 А

## Эксплуатация прибора



### ВНИМАНИЕ!

При первом включении обогревателя возможно появление характерного запаха из-за сгорания технического масла с поверхности нагревательных элементов. Рекомендуется перед установкой включить обогреватель на 10-20 мин. в хорошо проветриваемом помещении.

- После включения и выхода на установленный режим, прибор не излучает инфракрасные лучи и обогревает предметы и тела.
- Для исключения неприятного запаха рекомендуется содержать обогреватель в чистоте, не допускать скопления пыли.

## Уход и обслуживание

Электрообогреватель Ballu практически не нуждается в обслуживании. Для их надежной работы необходимо выполнять только следующие пункты:

- При загрязнении, после обязательного выключения и остывания обогревателя, корпус протирать влажной тряпкой.
- Проверять исправность контактов к белым питающим, а также клеммных разъемов (1 раз в год).

## Технические данные

	ВИН-T-1.0	ВИН-T-1.5	ВИН-T-2.0	ВИН-T-3.0	ВИН-T-4.5	ВИН-T-6.0
Номинальная мощность, кВт	1	1,5	2	3	4,5	6
Напряжение питания, В~Гц	220~50	220~50	220~50	380~50	380~50	380~50
Максимальный номинальный ток, А	4,6	6,9	9,1	4,6	6,9	9,2
Степень защиты	IP 20	IP 20	IP 20	IP 20	IP 20	IP 20
Класс электротехнической защиты	I класс	I класс	I класс	I класс	I класс	I класс
Площадь обогрева, м <sup>2</sup>	до 10	до 15	до 20	до 30	до 45	до 60
Размеры прибора (ШхВхГ), мм	935х45х110	1360х45х110	1785х45х110	935х60х305	1360х60х305	1785х60х305
Размеры упковки (ШхВхГ), мм	955х55х130	1380х55х130	1805х55х130	955х70х325	1380х75х325	1805х75х325
Вес нетто, кг	2,1	3,1	3,8	5,0	7,5	8,7
Вес брутто, кг	2,6	3,6	4,5	5,9	8,5	9,9

## Поиск и устранение неисправностей

При устранении неисправностей соблюдайте меры безопасности, изложенные в настоящем руководстве.

Неисправность	Вероятная причина	Способ устранения
Отсутствует излучаемое тепло	Отсутствует напряжение в сети или неисправен кабель питания.	Необходимо проверить наличие напряжения в сети и целостность кабеля питания, при необходимости заменить неисправный кабель.
	Не работает разьединитель (выключатель).	Проверить срабатывание выключателя, при необходимости неисправный выключатель заменить.
	Обрыв в цепи питания нагревательных элементов (ТЭН).	Устранить неисправность.
Температура нагреваемых поверхностей ниже должного уровня	Неисправен нагревательный элемент (элементы).	Заменить неисправный нагревательный элемент (элементы).



**ВНИМАНИЕ!**

Ремонт и подключение прибора должен производить квалифицированный специалист. Если подключение будет выполнено неквалифицированным специалистом, то это может стать причиной поломки прибора, также удара электрическим током или пожара. Для устранения неисправностей, связанных с заменой деталей и обрывом цепи, обращайтесь к специалистам по ремонту электротехники.

**Срок эксплуатации**

Срок эксплуатации прибора составляет 8 лет при условии соблюдения соответствующих правил по эксплуатации.

**Транспортировка и хранение**

1. Обогреватель в упаковке изготовителя может транспортироваться всеми видами транспорта, с исключением возможных ударов и перемещений внутри транспортного средства.
2. Обогреватель должен храниться в упаковке изготовителя в закрытом помещении при температуре от плюс 5 до плюс 40°C и относительной влажности до 65% при температуре 25°C.
3. Транспортировка и хранение обогревателей должно соответствовать указанным в технических условиях на упаковочных материалах.

**Гарантия**

Гарантийное обслуживание прибора производится в соответствии с гарантийными обязательствами, перечисленными в гарантийном листе.

**Комплектация**

Для обогревателей ВИН-T-1.0, ВИН-T-1.5, ВИН-T-2.0, ВИН-T-3.0, ВИН-T-4.5, ВИН-T-6.0:

1. Инфракрасный обогреватель (1)
2. Руководство по эксплуатации (1)
3. Гарантийный лист (1)
4. Упаковка (1)

**Правила утилизации**

По истечению срока службы прибор должен подвергнуться утилизации в соответствии с нормами, правилами и способами, действующими в месте утилизации.

**Дата изготовления**

Дата изготовления указана на приборе.

**Сертификация продукции****Товар сертифицирован на территории России органом по сертификации**

РОСС RU.0001.11АГ98  
ОС ПРОДУКЦИИ ООО «ЮгРесурс»

**Адрес:** РФ, 117342, г. Москва, ул. Введенского, д. 23А, стр. 3  
Тел. 8 (985) 766-92-24  
E-mail: info@ug-resurs.ru

**Товар соответствует требованиям нормативных документов:**

ГОСТ Р 52161.2.30-2007,  
ГОСТ Р 51318.14.1-2006 (Рз. 4),  
ГОСТ Р 51318.14.2-2006 (Рз. 5,7),  
ГОСТ Р 51317.3.2-2006 (Рз. 6,7),  
ГОСТ Р 51317.3.3-2008

**№ сертификата:**

№ РОСС RU.АГ98.В02271

**Срок действия:**

с 12.02.2013 г. по 11.02.2016 г.

(При отсутствии копии нового сертификата в коробке, просим выдать копию у продавца)

**Произведено для:**

BALLU INDUSTRIAL GROUP LIMITED  
БАЛЛУ ИНДАСТРИАЛ ГРУПП ЛИМИТЕД

**Изготовитель:** ООО «Ижевский завод тепловой техники»

**Адрес:** 426052, г. Ижевск, ул. Лесозаводская, д. 23/110



АГ 98

## Приложение

### Схемы подключения обогревателей к стационарной проводке

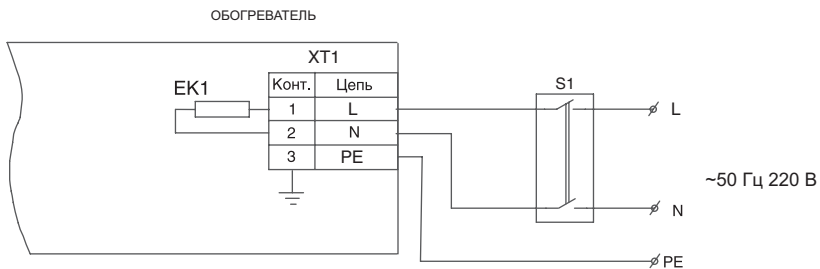


Рис. 1. Обогреватель ВИН-T-1.0; ВИН-T-1.5; ВИН-T-2.0

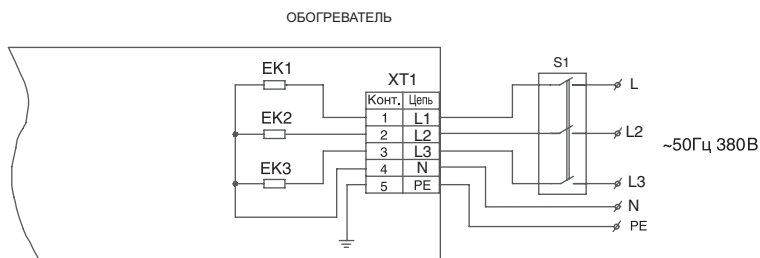


Рис. 2. Обогреватель ВИН-T-3.0; ВИН-T-4.5; ВИН-T-6.0

Схемы подключения обогревателей к стационарной проводке через терморегулятор

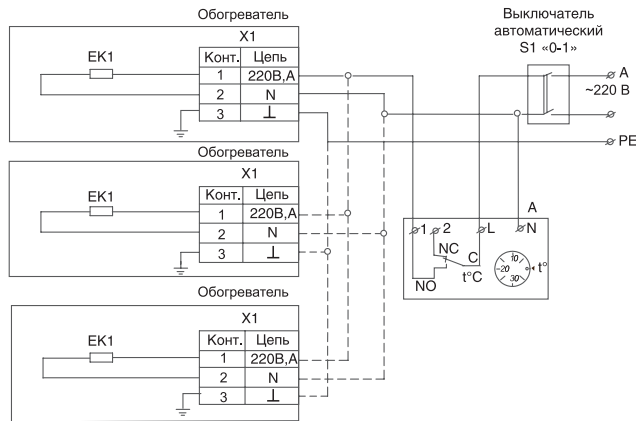


Рис. 4. Обогреватель ВИН-T-1.0; ВИН-T-1.5, ВИН-T-2.0

**ПРИМЕЧАНИЕ**

Выключатель, терморегулятор в комплект поставки не входят.

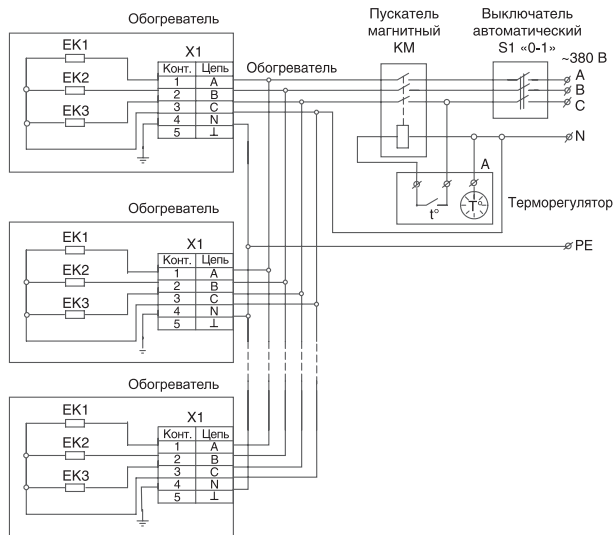


Рис. 4. Обогреватель ВИН-T-3.0; ВИН-T-4.5, ВИН-T-6.0

**ПРИМЕЧАНИЕ:**

Выключатель, пускатель магнитный, терморегулятор в комплект поставки не входят.



## ГАРАНТИЙНЫЙ ТАЛОН

*Настоящий документ не ограничивает определенные законом права потребителей, но дополняет и уточняет оговоренные законом обязательства, предполагающие соглашение сторон либо договор*

### Поздравляем Вас с приобретением техники отличного качества!

Внимательно ознакомьтесь с гарантийным талоном и проследите, чтобы он был правильно заполнен и имел штамп Продавца. При отсутствии штампа и даты продажи (либо кассового чека с той продажей) гарантийный срок изделия исчисляется со дня его изготовления.

Также проверьте внешний вид изделия и его комплектность, все претензии по внешнему виду и комплектности изделия предъявляйте Продавцу при покупке изделия. Гарантийное обслуживание купленного Вами прибора осуществляется через Продавца, специализированные сервисные центры или монтажную организацию, проводившую установку прибора (если изделие нуждается в специальной установке, подключении или сборке).

По всем вопросам, связанным с техническим обслуживанием изделия, обращайтесь в специализированные сервисные центры. Подробная информация о сервисных центрах, уполномоченных осуществлять ремонт и техническое обслуживание изделия, находится на сайте [www.ballu.ru](http://www.ballu.ru)

Дополнительную информацию Вы можете получить у Продавца или по нашей информационной линии в Москве:

Тел.: **8 (3412) 905-411, 905-412 доб. 144.**

E-mail: [service@ballu.ru](mailto:service@ballu.ru)

Адрес для писем: **125493, г. Москва, /я 310**

Адрес в Интернет: [www.ballu.ru](http://www.ballu.ru)

В случае неисправности прибора по вине изготовителя обязательство по устранению неисправности ложится на уполномоченную изготовителем

организацию. В данном случае покупатель вправе обратиться к Продавцу. Ответственность за неисправность прибора по вине организации, проводившей установку новку (монтаж) прибора, ложится на монтажную организацию. В данном случае необходимо обратиться к организации, проводившей установку новку (монтаж) прибора.

Для установки (подключения) изделия (если изделие нуждается в специальной установке, подключении или сборке) рекомендуем обратиться в специализированные сервисные центры. Вы можете воспользоваться услугами квалифицированных специалистов, однако Продавец, Уполномоченный изготовителем организация, Импортёр, Изготовитель не несут ответственности за недостатки изделия, возникшие из-за его неправильной установки (подключения).

В конструкцию, комплектацию или технологию изготовления изделия, с целью улучшения его технических характеристик, могут быть внесены изменения. Такие изменения вносятся в изделие без предварительного уведомления Покупателя и не влекут обязательств по изменению/улучшению ранее выпущенных изделий. Убедительно просим Вас во избежание недоразумений до установки/эксплуатации изделия внимательно изучить его инструкцию по эксплуатации. Запрещается вносить в Гарантийный талон какие-либо изменения, так как стирание или переписывание каких-либо данных являются недопустимыми. Настоящий талон имеет силу, если Гарантийный талон правильно заполнен и в нем указаны: наименование и модель изделия, его серийный номер, дата продажи, так же имеется подпись уполномоченного лица и штамп Продавца.

ТИП	Срок службы
Кондиционеры, осушители, электрические обогреватели (конвекторы), масляные радиаторы, водонагреватели (серии BWH/S NEXUS (H), BWH/S NEXUS titanium edition (H), BWH/S Omnium O (U)), инфракрасные обогреватели для встройки в подвесные потолки (серия BHS-S)	10 (десять) лет
Водонагреватели (серия BWH/S Space)	8 (восемь) лет
Электрические инфракрасные обогреватели, электрические тепловые пушки, извесы	7 (семь) лет
Остальные изделия	5 (пять) лет

ТИП	Гарантийный срок
Инфр кр сные обогрев тели для встройки в подвесные потолки (серия ВИH-S)	5 (пять) лет
Кондиционеры (серии BSE, BSEI, BSA, B2OI-FM, B3OI-FM, B4OI-FM, BSEI-FM, BDI-FM, BCI-FM, BPHS)*, осушители (серия BDM), электрические конвекторы, электрические бытовые инфр кр сные обогрев тели, электрические тепловые пушки (серия ВКХ)	3 (три) год
Кондиционеры (серия BSWI), водон грев тели (серия BWH/S NEXUS (H), BWH/S NEXUS titanium edition (H), BWH/S omnium O (U)**, серия BHW/S Space***, электрические инфр кр сные обогрев тели (серии ВИH-AP, ВИH-T, ВИH-L), электрические тепловые пушки (кроме серии ВКХ), г зовые теплогенер торы, з весы, водяные тепловентилаторы	2 (дв ) год
Инфр кр сные г зовые обогрев тели, дизельные теплогенер торы, ост льные изделия	1 (один) год

\* H компрессор кондиционеров серии BSEI г р нтийный срок сост вляет 60 (шестьдесят) месяцев

\*\* H водосодерж щую емкость (б к) г р нтийный срок сост вляет 84 (восемьдесят четыре) месяц , ост льные элементы изделия – 24 (дв дц ть четыре) месяц .

\*\*\* H водосодерж щую емкость (б к) г р нтийный срок сост вляет 60 (шестьдесят) месяцев, ост льные элементы изделия – 24 (дв дц ть четыре) месяц .

### **Н стоящ я г р нтия р спростр няется н производственный или конструкционный дефект изделия.**

Выполнение уполномоченным сервисным центром ремонтных р бот и з мен дефектных дет лей изделия производится в сервисном центре или у Покуп теля (по усмотрению сервисного центр ). Г р нтийный ремонт изделия выполняется в срок не более 45 дней. В случ е, если во время устр нения недост тков тов р ст нет очевидным, что они не будут устр нены в определенный согл шением сторон срок, стороны могут з ключить согл шение о новом сроке устр нения недост тков, тов р . Ук з ный срок г р нтийного ремонт изделия р спростр няется только н изделия, которые используются в личных, семейных или дом шних целях, не связ нных с предприним тельской деятельностью. В случ е использов ния изделия в предприним тельской деятельности, его г р нтийный срок сост вляет 3 (три) месяц .

Г р нтийный срок н комплектующие изделия (дет ли которые могут быть сняты с изделия без применения к их либо инструментов, т.е. ящики, полки, решетки, корзины, н с дки, щетки, трубки, шл нги и др. подобные комплектующие) сост вляет три месяц . Г р нтийный срок н новые комплектующие изделия, уст новленные н изделие при г р нтийном или пл тном ремонте, либо приобретенные отдельно от изделия, сост вляет три месяц со дня выд чи Покуп теля изделия по оконч нии ремонт , либо прод жи последнему этих комплектующих. Н стоящ я г р нтия действительн только н территории РФ н изделия, купленные н территории РФ.

Н стоящ я г р нтия не д ет р в н возмещение и покрытие ущерб , произошедшего в результат е переделки или регулировки изделия, без предв рительного письменного согл сия изготовителя, с целью приведения его в соответствии с н цион льными или местными техническими ст нд рт ми и норм ми безопас ности, действующими в любой другой стр не,

кроме РФ, в которой это изделие было первон ч льно прод но.

### **Н стоящ я г р нтия не р спростр няется н :**

- периодическое обслужив ние и сервисное обслужив ние изделия (чистку, з мену фильтров или устройств выполняющих функции фильтров);
- любые д пт ции и изменения изделия, в т.ч. с целью усовершенствов ния и р сширения обычной сферы его применения, котор я ук з н в Инструкции по эксплу т ции изделия, без предв рительного письменного согл сия изготовителя.
- ксессу ры, входящие в комплект пост вки.

### **Н стоящ я г р нтия т кже не предост вляется в случ ях:**

- Если будет полностью/ч стично изменен, стерт, уд лен или будет нер зборчив серийный номер изделия;
- использов ния изделия не по его прямому н зн чению, не в соответствии с его Инструкцией по эксплу т ции, в том числе, эксплу т ции изделия с перегрузкой или совместно со вспомог тельным оборудов нием, не рекомендуемым Прод вцом, уполномоченной изготовителем орг низ цией, импортером, изготовителем;
- н личия н изделия мех нических повреждений (сколов, трещин и т.д.), воздействий н изделие чрезмерной силы, химически агрессивных веществ, высоких темпер тур, повышенной вла жности/з пыленности, концентриров нных п ров, если что либо из перечисленного ст ло причиной неиспр вности изделия;
- ремонт /н л дки/инст лляции/ д пт ции/пуск изделия в эксплу т цию не уполномоченными н то орг низ циями/лиц ми; стихийных бедствий (пож р, н воднение и т.д.) и других причин н ходящихся вне контроля Прод вц , уполномоченной изготовителем орг низ ции, импортер , изготовителя и Покуп те-

ля, которые причинили вред изделию;

- неисправности подключения изделия к электрической или водопроводной сети, а также неисправностей (не соответствие параметров приборов) электрической или водопроводной сети и прочих внешних сетей;
- дефектов, возникших вследствие попадания внутрь изделия посторонних предметов, жидкостей, кроме предусмотренных инструкцией по эксплуатации, несекоемых и продуктов их жизнедеятельности и т.д.;
- неисправности изделия;
- необходимости замены фильтров, элементов питания, аккумуляторов, предохранителей, а также стеклянных/фторопластовых/металлических перемещаемых вручную деталей и других дополнительных шлангов/сменных деталей изделия, которые имеют собственный ограниченный период работоспособности, в связи с их естественным износом, или если требуется замена предусмотрена конструкцией и не связана с разборкой изделия;
- дефектов системы, в которой изделие использовалось как элемент этой системы.
- дефектов, возникших вследствие невыполнения Покупателем указанных ниже Правил по уходу за кондиционером.

#### **Особые условия гарантийного обслуживания кондиционеров**

Настоящая гарантия не распространяется на недостатки изделия в случае, если Покупатель по своей инициативе (без учета соответствующей информации Продавца) выбрал и купил кондиционер, не обладающий качествами, но по своим техническим характеристикам не предназначенный для помещения, в котором он был впоследствии установлен Покупателем.

Уважаемый Покупатель! Напомним, что квалифицированный монтаж кондиционеров может привести его к неисправности и как следствие к выходу изделия из строя. Монтаж данного оборудования должен производиться согласно документу СТО НОСТРОЙ № 25 от «Монтаж и пусконаладочных работ компрессорно-конденсаторных блоков бытовых систем кондиционирования зданий и сооружений». Гарантию на монтаж работы и связанные с ними недостатки в работе изделия несет монтажная организация. Производитель (продавец) вправе отказать в гарантии на изделие смонтированное и введенное в эксплуатацию с нарушением стандартов и инструкций.

#### **Особые условия гарантийного обслуживания водонагревательных приборов**

Настоящая гарантия не предоставляется, если неисправности в водонагревательных приборах возникли в результате: замерзания или всего лишь однократного превышения максимального давления воды, указанного в водной

таблице характеристик водонагревательного прибора; эксплуатации без защитных устройств или устройств не соответствующих техническим характеристикам водонагревательных приборов; использования коррозионно-активной воды; коррозии от электрохимической реакции, несвоевременного технического обслуживания водонагревательных приборов в соответствии с инструкцией по эксплуатации (в том числе: несоблюдение установленных инструкцией периодичности и сроков проведения технического обслуживания, в объеме, указанном в инструкции).

#### **Особые условия эксплуатации кондиционеров**

Настоящая гарантия не предоставляется, когда по требованию покупателя Покупатель нарушил действующих в РФ требований СНиПов, стандартов и иной технической документации: был выбран неподходящий и куплен кондиционер(ы) для конкретного помещения; были неисправно смонтированы(ы) (установлены(ы)) блок(и) купленного Покупателем кондиционер(а). Также покупатель должен в соответствии с Жилищным Кодексом РФ Покупатель обязан согласовать монтаж купленного кондиционер(ов) с эксплуатирующей организацией и компетентными органами исполнительной власти субъекта Российской Федерации. Продавец, Уполномоченный изготовителем организацией, Импортёр, Изготовитель снимает с себя всю ответственность за любые неблагоприятные последствия, связанные с использованием купленного кондиционер(ов) без утвержденного плана монтажа и разрешения вышеуказанных организаций.

#### **Особенности эксплуатации увлажнителей воздуха, воздухоочистителей и осушителей**

1. В обязательном порядке при эксплуатации ультразвуковых увлажнителей воздуха следует использовать оригинальный (фирменный) фильтр картриджа для умягчения воды. При наличии фильтра картриджа рекомендуется использовать водопроводную воду без предварительной обработки или очистки. Срок службы фильтра картриджа зависит от степени жесткости используемой воды и может быть прогнозируемо уменьшено, в результате чего возможно образование белого осадка вокруг увлажнителя воздуха и мембраны с его увлажнителя воздуха (данный осадок может не удаляться и при помощи прилагемой к увлажнителю воздуха щетки). Для снижения вероятности возникновения осадка фильтр картриджа требует своевременной периодической замены. Вследствие выхода ресурса фильтров и увлажнителей воздуха может снижаться производительность выходного воздуха, что требует регулярной периодической замены фильтров в соответствии с ин-

струкцией по эксплуатации. 3. перечисленные в настоящем пункте неисправности владельцев жителей воздуха и возникший в связи с этими неисправностями какой-либо ущерб у Покупателя и третьих лиц. Продавец, Уполномоченный изготовителем организация, Импортёр, Изготовитель ответственности не несут и в настоящем пункте не несут ответственности. При эксплуатации владельцев жителей воздуха рекомендуется использовать только оригинальные (фирменные) аксессуары изготовителя.

2. Перед началом эксплуатации воздухоочистителя извлеките фильтры из упаковки. Для нормального распределения очищенного воздуха по объёму помещения установите воздухоочиститель в воздушном потоке (например, перед вентилятором и т.д.). Повреждение фильтра может привести к снижению эффективности очистки воздуха. Скопившуюся на фильтре пыль можно аккуратно удалить с помощью пылесоса. Мыть фильтр воздухоочистителя водой не допускается.
3. При эксплуатации осушителя избегайте утечек воды и сильного шума установите прибор на ровной поверхности. Для обеспечения эффективного осушения закройте окна и двери обслуживаемого помещения. При перемещении прибора соблюдайте особую осторожность: не ударяйте, не наклоняйте и не допускайте его падения. Перед включением прибора убедитесь, что блок для сбора конденсата установлен правильно.

#### **Помыть по уходу за кондиционером:**

1. Раз в 2 недели (при интенсивной эксплуатации чистоте), контролируйте чистоту воздушных фильтров во внутреннем блоке (см. инструкцию по эксплуатации). 3. Учитывая свойства этих фильтров основными электростатическом эффекте, поэтому даже при незначительном загрязнении фильтр перестанет выполнять свои функции.
2. Один раз в год, необходимо проводить профилактические работы, включающие в себя очистку от пыли и грязи теплообменников внутреннего и внешнего блоков, проверку давления в системе, диагностику всех электронных компонентов кондиционера, чистку дренажной системы. Данная процедура предотвращает появление неисправностей и обеспечит надёжную работу вшего кондиционер.
3. Раз в год (лучше весной), при необходимости, следует вычистить теплообменник внутреннего блока и проверить работу кондиционера во всех режимах. Это обеспечит надёжную работу вшего кондиционер.
4. Необходимо учесть, что эксплуатация кондиционера в зимних условиях имеет ряд особенностей. При работе в низких температурах: от -10°C и ниже для кондиционеров неинверторного типа и от -15°C и ниже для кондиционеров инверторного

тип, рекомендуется использовать кондиционер только в режиме вентиляции. 3. Пуск кондиционера для работы в режиме охлаждения или обогрева может привести к сбоям в работе кондиционера и поломке компрессора. Если на улице отрицательная температура, конденсат (вод из внутреннего блока) выводится на улицу, то возможно замерзание воды в дренажной системе и, как следствие, конденсат будет вытекать из поддона внутреннего блока в помещение.

Покупатель потребитель предупрежден о том, что в соответствии с п. 11 «Перечня непродовольственных товаров подлежащих обязательному маркированию логическим товарного размера, формы, габаритов, фактуры, расцветки или комплектации» Постановлением Правительства РФ от 19.01.1998. № 55 он не вправе требовать обмена купленного изделия в порядке ст. 25 Закона «О защите прав потребителей» и ст. 502 ГК РФ. С момента подписания Покупателем гарантийного талона считается, что:

- Вся необходимая информация о купленном изделии и его потребительских свойствах предоставлена Покупателю в полном объеме, в соответствии со ст. 10 Закона «О защите прав потребителей»
  - Покупатель получил Инструкцию по эксплуатации купленного изделия на русском языке и .....
  - Покупатель ознакомлен и согласен с условиями гарантийного обслуживания/особенностями эксплуатации купленного изделия
  - Покупатель ознакомился с Помыть по уходу за кондиционером и обязуется выполнять указанные в ней правила
  - Покупатель претензий к внешнему виду/комплектности.....  
если изделие проверялось в присутствии Покупателя, написав «р. боте»
- купленного изделия не имеет.

Подпись Покупателя: .....

Датум: .....



Заполняется продавцом

**Bailu**<sup>MACHINE</sup><sup>®</sup>

**ГАРАНТИЙНЫЙ ТАЛОН**

*сохраняется у клиента*

Модель \_\_\_\_\_

Серийный номер \_\_\_\_\_

Д т прод жи \_\_\_\_\_

Н зв ние прод вц \_\_\_\_\_

Адрес прод вц \_\_\_\_\_

Телефон прод вц \_\_\_\_\_

Подпись прод вц \_\_\_\_\_

Печ ть прод вц \_\_\_\_\_

Изымается мастером при обслуживании

**Bailu**<sup>MACHINE</sup><sup>®</sup>

**УНИВЕРСАЛЬНЫЙ ОТРЫВНОЙ ТАЛОН**

*на гарантийное обслуживание*

Модель \_\_\_\_\_

Серийный номер \_\_\_\_\_

Д т прод жи \_\_\_\_\_

Д т прием в ремонт \_\_\_\_\_

№ з к з -н ряд \_\_\_\_\_

Проявление дефект \_\_\_\_\_

Ф.И.О. клиент \_\_\_\_\_

Адрес клиент \_\_\_\_\_

Телефон клиент \_\_\_\_\_

Д т ремонт \_\_\_\_\_

Подпись м стер \_\_\_\_\_

Заполняется установщиком

**Bailu**<sup>MACHINE</sup><sup>®</sup>

**ГАРАНТИЙНЫЙ ТАЛОН**

*сохраняется у клиента*

Модель \_\_\_\_\_

Серийный номер \_\_\_\_\_

Д т прод жи \_\_\_\_\_

Н зв ние уст новщик \_\_\_\_\_

Адрес уст новщик \_\_\_\_\_

Телефон уст новщик \_\_\_\_\_

Подпись уст новщик \_\_\_\_\_

Печ ть уст новщик \_\_\_\_\_

Изымается мастером при обслуживании

**Bailu**<sup>MACHINE</sup><sup>®</sup>

**УНИВЕРСАЛЬНЫЙ ОТРЫВНОЙ ТАЛОН**

*на гарантийное обслуживание*

Модель \_\_\_\_\_

Серийный номер \_\_\_\_\_

Д т прод жи \_\_\_\_\_

Д т прием в ремонт \_\_\_\_\_

№ з к з -н ряд \_\_\_\_\_

Проявление дефект \_\_\_\_\_

Ф.И.О. клиент \_\_\_\_\_

Адрес клиент \_\_\_\_\_

Телефон клиент \_\_\_\_\_

Д т ремонт \_\_\_\_\_

Подпись м стер \_\_\_\_\_





