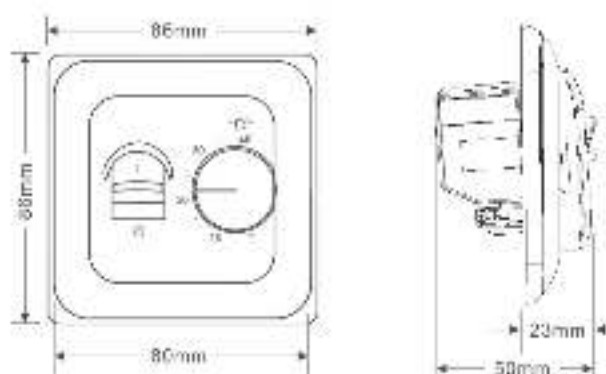


## Инструкция по установке

### Терморегулятор RTC 70.26



#### Меры предосторожности:

Перед подключением очень важно обеспечить проводку. Все работы по подключению и монтажу прибора следует проводить при отключенном напряжении питания. Для монтажа терморегулятора следует использовать только пластмассовую коробку. Подключение прибора к сети рекомендуем поручить квалифицированному электрику.

**Важно!** Гарантия производителя не распространяется на неисправности прибора, возникшие в результате механических повреждений, неправильной установки или эксплуатации не по назначению. Схема монтажа и указания по установке приведены в прилагаемой инструкции. Надеемся, что выбор терморегулятора RTC 70.26 оставит у вас только приятные впечатления!

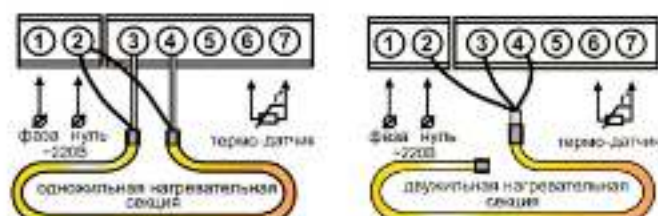
#### Назначение

Терморегулятор предназначен для установки и поддержания температуры во внутренних помещениях зданий. Терморегулятор автоматически поддерживает заданную Вами комфортную температуру по показаниям датчика температуры пола.

напряжение питания	230±10% В
предел регулирования температуры	+5°C...+30°C
масса	90 г
габариты	86*86*58 мм
датчик температуры	терморезистор
длина соединительного кабеля	3 м
расположение датчика	в полу
максимальный ток нагрузки	16А
цвет	белый

#### Схема подключения при двухпроводной сети

Датчик температуры подключите к клеммам 6 и 7. Напряжение подаётся по клеммы 1 и 2, причём ноль – на клемму 2, а фаза (является клемма индикатора) – на клемму 1.



## Инструкция по установке

#### Одножильные нагревательные секции

Выводы нагревательных секций (белые провода) подключаются к клеммам 3 и 4, выводы экрана (на рисунке - черные) - на клемму 2.

#### Двухжильные нагревательные секции

Выводы нагревательных секций (синий и коричневый провода) подключаются к клеммам 3 и 4, вывод заземления (жёлто-зеленый провод) - к клемме 2.

Если у вас трёхпроводная электрическая сеть с отдельным проводником заземления, то он и экран заземления соединяются между собой при помощи вешнего клеммного контакта под щитом.

#### Монтаж и эксплуатация терморегулятора

Терморегулятор монтируется и подключается после установки и проверки нагревательных секций, прежде всего для внутреннего монтажа (в стену). Терморегулятор имеет: - выключатель (верхнее положение - включение, нижнее - выключение), - шкалу регулировки температуры (поворот по часовой стрелке увеличивает, по направлению температуры, против часовой - уменьшает), - светодиод индикатора состояния системы обогрева (горящий светодиод показывает включенное состояние).

#### Для подключения терморегулятора потребуется:

1. Подготовить отверстие в стене по размеру распаянной коробки.
2. Подвести к коробке провода питания нагревательной секции и датчика температуры.
3. Завести кабель терморегулятора должен находиться в положении «включено».
4. Заполнить соединения.
5. Снять ручку регулировки температуры, аккуратно поддев её пальцем.
6. Отвернуть винт крепления лицевого обрамления и снять его.
7. Установить терморегулятор в распаянную коробку и зафиксировать его винтами по периметру.
8. Установить лицевое обрамление прибора и закрепить его винтом.
9. Плашевой отвёрткой аккуратно повернуть ось потенциометра по часовой стрелке до упора. Повернуть ручку так, чтобы маркировочное пятно находилось напротив светодиода, и установить ручку.
10. Для включения терморегулятора, установите флажок выключателя в верхнее положение (I), затем поверните ручку регулировки температуры по часовой стрелке до упора. При этом должен загореться светодиод, индицирующий включенное состояние системы обогрева. После достижения комфортного уровня температуры (при первом включении может потребоваться до 3-х суток), поверните ручку регулировки температуры против часовой стрелки до момента выключения системы обогрева (светодиод при этом гаснет).

Дата продажи.....

Реквизиты и печать продавца.....

.....  
 .....  
 .....  
 .....