

Манометры общетехнические стандартное исполнение

Тип ТМ (ТВ, ТМВ), серия 10

Предназначены для измерения давления неагрессивных к медным сплавам жидких и газообразных, не вязких и не кристаллизующихся сред

Диаметр корпуса, мм
40, 50, 63, 100, 150, 160*

* — под заказ

Класс точности

| | |
|----------------|-----|
| Ø40, 50, 63 | 2,5 |
| Ø100, 150, 160 | 1,5 |

Диапазон показаний давлений, МПа

| | | |
|-----|------------------------|---|
| ТМ | Ø40, 50 | 0...0,1 / 0,16 / 0,25 / 0,4 / 0,6 / 1 / 1,6 / 2,5 / 4 / 6 / 10 / 16 / 25 / 40 |
| | Ø63 | 0...0,1 / 0,16 / 0,25 / 0,4 / 0,6 / 1 / 1,6 / 2,5 / 4 / 6 / 10 / 16 / 25 / 40 / 60 |
| | Ø100, 150, 160 | 0...0,06** / 0,1 / 0,16 / 0,25 / 0,4 / 0,6 / 1 / 1,6 / 2,5 / 4 / 6 / 10 / 16 / 25 / 40 / 60 / 100** |
| ТВ | Ø40, 63, 100, 150, 160 | -0,1...0 |
| ТМВ | Ø40, 63 | -0,1...0,15 / 0,3 / 0,5 / 0,9 / 1,5 / 2,4 |
| | Ø100, 150, 160 | -0,1...0,06 / 0,15 / 0,3 / 0,5 / 0,9 / 1,5 / 2,4 |

** — только для радиальных

Рабочие диапазоны

Постоянная нагрузка: ¾ шкалы

Переменная нагрузка: ⅔ шкалы

Кратковременная нагрузка: 110% шкалы

Диапазон рабочих температур, °С

Окружающая среда: -60...+60

Измеряемая среда: -50...+150

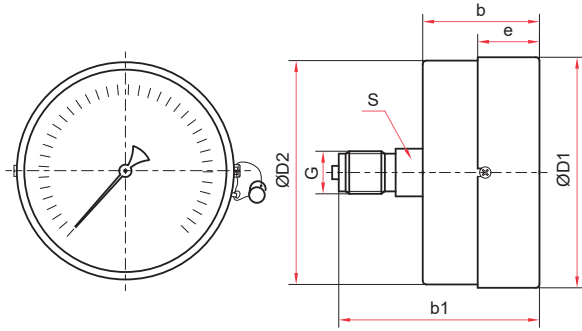
Корпус

IP40, сталь 10, цвет черный

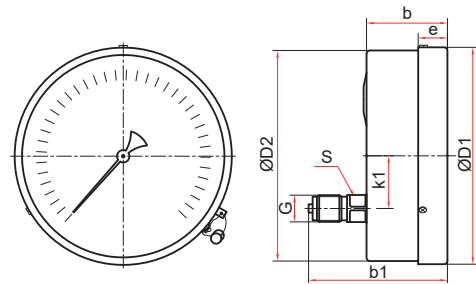
Пример обозначения: ТМ — 510Р.00 (0-1 МПа) G½ 1,5

| | | | | | | | | | |
|---|--|---|--------------|--|--------------|--------------|------------|--------------|--------------|
| ТМ- | 5 | 1 | 0 | Р | 0 | 0 | (0-1 МПа) | G½ | 1,5 |
| Тип манометр | ТВ | ТМВ | 1 | 0 | Р | 0 | 0 | G½ | 1,5 |
| Диаметр корпуса, мм | 40 | 50 | 63 | 100 | 150 | 160 | 1 | 0 | 0 |
| Материал корпуса | сталь | 1 | 0 | Р | 0 | 0 | 0 | 0 | 0 |
| Материал штуцера и чувствительного элемента | медный сплав | 0 | 0 | Р | 0 | 0 | 0 | 0 | 0 |
| Присоединение (расположение штуцера) | радиальное | 0 | 0 | Р | 0 | 0 | 0 | 0 | 0 |
| РКП | радиальное с передним фланцем | 0 | 0 | Р | 0 | 0 | 0 | 0 | 0 |
| РКТ | радиальное с задним фланцем | 0 | 0 | Р | 0 | 0 | 0 | 0 | 0 |
| Т | осевое | 0 | 0 | Р | 0 | 0 | 0 | 0 | 0 |
| ТКП | осевое с передним фланцем | 0 | 0 | Р | 0 | 0 | 0 | 0 | 0 |
| ТКТ | осевое с задним фланцем | 0 | 0 | Р | 0 | 0 | 0 | 0 | 0 |
| ТЭ | эксцентрическое | 0 | 0 | Р | 0 | 0 | 0 | 0 | 0 |
| ТЭКП | эксцентрическое с передним фланцем | 0 | 0 | Р | 0 | 0 | 0 | 0 | 0 |
| ТЭКТ | эксцентрическое с задним фланцем | 0 | 0 | Р | 0 | 0 | 0 | 0 | 0 |
| Гидрозаполнение | нет | 0 | 0 | Р | 0 | 0 | 0 | 0 | 0 |
| Электронная приставка | нет | 0 | 0 | Р | 0 | 0 | 0 | 0 | 0 |
| Диапазон показаний давлений, МПа | 0...0,1 / 0,16 / 0,25 / 0,4 / 0,6 / 1 / 1,6 / 2,5 / 4 / 6 / 10 / 16 / 25 / 40 / 60 / 100 | 0...0,06 / 0,1 / 0,16 / 0,25 / 0,4 / 0,6 / 1 / 1,6 / 2,5 / 4 / 6 / 10 / 16 / 25 / 40 / 60 / 100 | -0,1...0 | -0,1...0,06 / 0,15 / 0,3 / 0,5 / 0,9 / 1,5 / 2,4 | 0 | 0 | 0 | 0 | 0 |
| Резьба присоединения | G½ / M10x1 | G¾ / M12x1,5 | G½ / M20x1,5 | G½ / M10x1 | G¾ / M12x1,5 | G½ / M20x1,5 | G½ / M10x1 | G¾ / M12x1,5 | G½ / M20x1,5 |
| Класс точности | 2,5 | 1,5 | 2,5 | 1,5 | 2,5 | 1,5 | 2,5 | 1,5 | 2,5 |

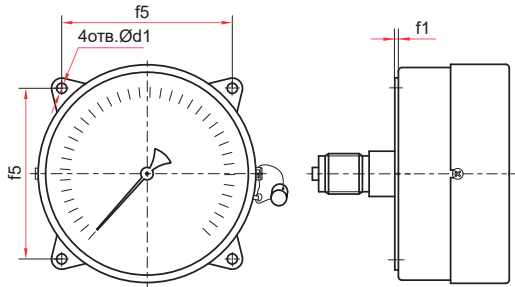




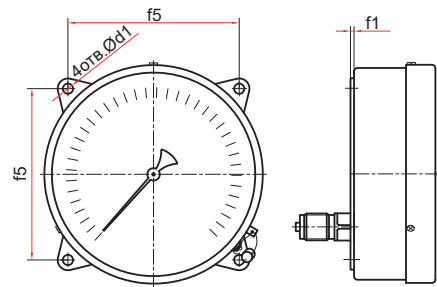
Осевое присоединение (Ø40, 50, 63, 100 мм)



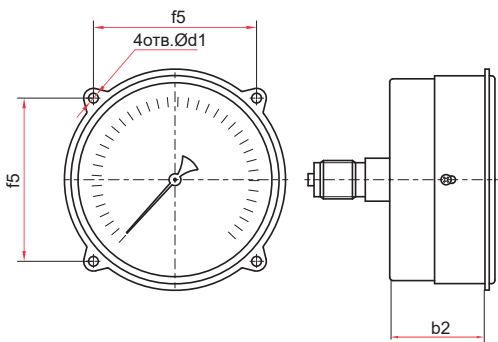
Эксцентрическое присоединение (Ø150, 160 мм)



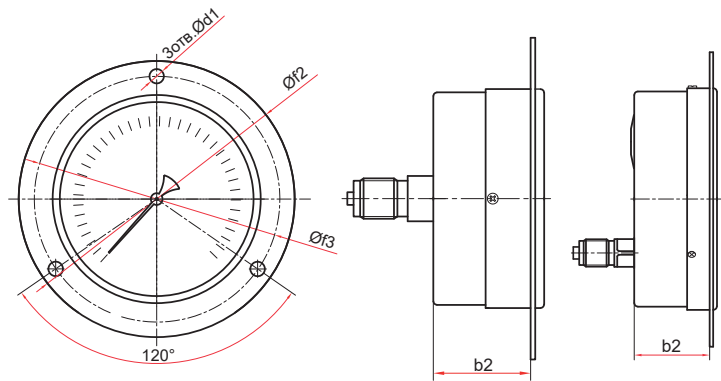
Осевое присоединение с задним фланцем (Ø100 мм)



Эксцентрическое присоединение с задним фланцем (Ø150, 160 мм)



Осевое присоединение с передним фланцем (Ø100 мм)

Осевое присоединение с передним фланцем (Ø63 мм)
Эксцентрическое присоединение с передним фланцем (Ø150, 160 мм)

Основные размеры (мм), вес (кг)

| Тип | Ø | D1 | D2 | k1 | b | b1 | b2 | e | S | G | d1 | f1 | f2 | f3 | f5 | Вес |
|------------|------------|-----------|-----|----|----|----|----|-----|----|---|----|----|------|------|----|------|
| ТМ-110Т | 40 | 42 | 41 | | 25 | 39 | | 10 | 11 | G ¹ / ₈ или M10x1 | | | | | | 0,05 |
| ТМ-210Т | 50 | 53 | 52 | | 29 | 48 | | | | | | | | | | 0,10 |
| ТМ-310Т | 63 | 64 | 62 | | 32 | 49 | | 18 | 14 | G ¹ / ₄ или M12x1,5 | | | | | | 0,13 |
| ТМ-310ТКП | | | | | | | 26 | 3,5 | | | 88 | 74 | 0,17 | | | |
| ТМ-510Т | 100 | 101 | 99 | | 40 | 69 | | | 22 | G ¹ / ₂ или M20x1,5 | | | | | | 0,38 |
| ТМ-510ТКП | | | | | | | 33 | 23 | | | | | | 0,45 | | |
| ТМ-510ТКТ | | | | | | | | | | | | | 3 | | 80 | 0,43 |
| ТМ-610ТЭ | 150 / 160* | 150 / 162 | 149 | 30 | 46 | 87 | | | 17 | | | | | | | 0,72 |
| ТМ-610ТЭКП | | | | | | | 42 | 17 | | | | | | 0,86 | | |
| ТМ-610ТЭКТ | | | | | | | | | | | | | | 7 | 4 | |

* — под заказ