



Системы
поверхностного
водоотвода

МИССИЯ:

Изменить облик наших домов, дворов, улиц и городов

Мы производим и поставляем комплексные решения для:

- сбора, очистки, отвода воды,
- инженерного оснащения зданий и искусственных сооружений,
- благоустройства территорий

для объектов дорожно-транспортной инфраструктуры, промышленного, гражданского и коттеджного строительства.

Мы находимся рядом с клиентами, обеспечивая актуальные и удобные форматы взаимодействия, предоставляя техническую и сервисную поддержку на всем жизненном цикле решений.

СТАНДАРТПАРК СЕГОДНЯ

Торгово-производственная международная Компания «Стандартпарк» с 2000 года работает в сфере сбора, очистки, отвода воды, инженерного оснащения зданий, искусственных сооружений и благоустройства территории.



Россия, Беларусь, Казахстан, Узбекистан

более **450** сотрудников

более **20** товарных направлений, **10** под собственными торговыми марками



ПЕРВЫЙ ПРОИЗВОДИТЕЛЬ СИСТЕМ ПОВЕРХНОСТНОГО ВОДООТВОДА В РОССИИ



5 Производственных предприятий



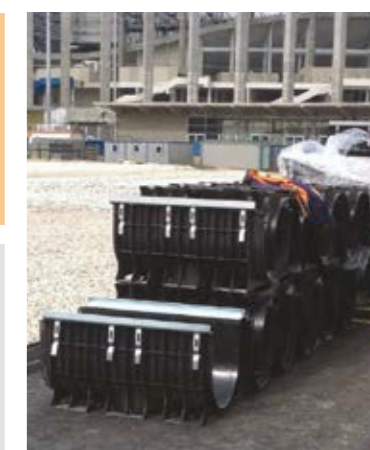
25 Торговых представительств



Конструкторское бюро



Проектная служба



АССОРТИМЕНТ СТАНДАРТПАРК



СОДЕРЖАНИЕ

СТАНДАРТПАРК сегодня.....	3
Почему СТАНДАРТПАРК?.....	7
Мы – производитель.....	8
ПОВЕРХНОСТНЫЙ ВОДООТВОД	
Серии поверхностного водоотвода TM Standartpark.....	10
Семейства BIM моделей для Revit.....	11
Классы нагрузок и области применения продукции.....	12
СЕРИЯ BASIC 16	
ЛИНЕЙНЫЙ ВОДООТВОД	
Серия Basic DN 100 18	
Лотки пластиковые серия PolyMax® Basic DN 100.....	22
Лотки полимербетонные серия CompoMax® Basic DN 100.....	24
Лотки бетонные серия BetoMax® Basic DN 100.....	26
Серия Basic DN 150 34	
Лотки пластиковые PolyMax® Basic DN 150 стандартный борт.....	36
Лотки пластиковые серия PolyMax® Basic DN 150 высокий борт.....	38
Серия Basic DN 200 40	
Лотки пластиковые серия PolyMax® Basic DN 200.....	44
Серия Basic DN 300 48	
Комплекты пластиковые серия PolyMax® Basic DN 300.....	48
Серия Basic DN 500 50	
Лоток пластиковый серия PolyMax® Basic DN 500.....	52
ТОЧЕЧНЫЙ ВОДООТВОД	
Серия Basic 300x300.....	54
Серия Basic 400x400.....	56
Серия Basic 500x500.....	58
ЩЕЛЕВЫЕ НАСАДКИ SLIM DRAIN..... 60	
Щелевые насадки ТИП 1.....	62
Щелевые насадки ТИП 2.....	66
СЕРИЯ OPEN SLOT 70	
Серия Open Slot DN 80.....	70
Серия Open Slot DN 150.....	72

СЕРИЯ DRIVE 74

ЛИНЕЙНЫЙ ВОДООТВОД

Серия Drive DN 100 76	
Комплекты пластиковые серия PolyMax® Drive DN 100.....	80
Лотки полимербетонные серия CompoMax® Drive DN 100.....	84
Лотки бетонные серия BetoMax® Drive DN 100.....	92
Серия Drive DN 150 96	
Комплекты пластиковые серия PolyMax® Drive DN 150.....	100
Лотки полимербетонные серия CompoMax® Drive DN 150.....	102
Лотки бетонные серия BetoMax® Drive DN 150.....	107
Серия Drive DN 200 112	
Комплекты пластиковые серия PolyMax® Drive DN 200.....	116
Лотки полимербетонные серия CompoMax® Drive DN 200.....	118
Лотки бетонные серия BetoMax® Drive DN 200.....	125
Серия Drive DN 300 128	
Лотки полимербетонные серия CompoMax® Drive DN 300.....	132
Лотки бетонные серия BetoMax® Drive DN 300.....	140

СЕРИЯ MAX 144

ЛИНЕЙНЫЙ ВОДООТВОД

Серия Max DN 110 146	
Лотки бетонные серия BetoMax® DN 110.....	148
Лотки полимербетонные серия CompoMax® DN 110.....	150
Серия Max DN 160 152	
Лотки бетонные серия BetoMax® DN 160.....	154
Лотки полимербетонные серия CompoMax® DN 160.....	156
Серия Max DN 200 158	
Лотки бетонные серия BetoMax® DN 200.....	166
Лотки бетонные серия BetoMax® DN 200 с открывающейся решеткой E600.....	168
Лотки полимербетонные серия CompoMax® DN 200.....	168
Серия Max DN 300 170	
Лотки бетонные серия BetoMax® DN 300.....	172
Лотки бетонные серия BetoMax® Plus DN 300.....	174
Лотки бетонные серия BetoMax® DN 300 с открывающейся решеткой E600.....	178
Комплекты пластиковые серия PolyMax® DN 300.....	180
Лотки полимербетонные серия CompoMax® DN 300.....	181

Серия Max DN 400	182
Лотки бетонные серия BetoMax® DN 400.....	184
Серия Max DN 500	188
Лотки бетонные серия BetoMax® DN 500.....	190
Лотки бетонные серия BetoMax® DN 500 с открывающейся решеткой E600.....	193
Комплекты пластиковые серия PolyMax® DN 500.....	194

ТОЧЕЧНЫЙ ВОДООТВОД

Серия Max DN300	196
Дождеприемные колодцы серия BetoMax® DN 300	197
Дождеприемные колодцы серия BetoMax® DN 300 с открывающейся решеткой	198
Дождеприемные колодцы серия ComproMax® DN 300	199
Серия Max DN400	200
Дождеприемные колодцы серия BetoMax® DN 400	201
Серия Max DN500	202
Дождеприемные колодцы серия BetoMax® DN 500	203

РЕШЕТКИ ДЛЯ МОНОЛИТНОГО БЕТОНА..... 204

ЛОТКИ ВОДООТВОДНЫЕ ОТКРЫТЫЕ КЮВЕТНЫЕ 206

Лотки водоотводные открытые кюветные Drive.....	208
Лотки водоотводные открытые кюветные Max.....	210

БЕТОННЫЕ РЕШЕТКИ И КРЫШКИ 216

БЕТОННЫЕ КОММУНИКАЦИОННЫЕ ЛОТКИ 221

СЕРИЯ MONOBLOCK 222

ЛИНЕЙНЫЙ ВОДООТВОД

Серия MonoBlock DN 100.....	222
Серия MonoBlock DN 150.....	224
Серия MonoBlock DN 200.....	228
Серия MonoBlock DN 300.....	232

ГЕРМЕТИК STANDARTPARK..... 235

ПРОЕКТНЫЙ СЕРВИС СТАНДАРТПАРК..... 238

Пример технического решения	238
Личный кабинет для Проектировщиков.....	241
ИНЖЛАЙН – проектное подразделение СТАНДАРТПАРК	242

Артикульный указатель..... 243

ПОЧЕМУ СТАНДАРТПАРК?

Если Вам необходимо:

- организовать отвод ливневых и сточных вод на дорогах, площадях, вблизи сооружений
- отвести промышленные стоки на пищевом производстве
- очистить воду от песка, масла, нефтепродуктов или жира
- построить металлические площадки и лестницы на предприятии
- обустроить придверную зону системами грязезащиты
- укрепить откосы, склоны, дороги армирующими материалами
- создать красивый ландшафт и зеленые парковки

Мы проконсультируем Вас
любым удобным способом

Мы спроектируем решение для Вашего объекта:

- произведем гидравлические расчеты
- подготовим техническое решение
- оформим проект в соответствии с необходимыми стандартами
- сформируем спецификацию продукции
- предоставим рекомендации по монтажу и эксплуатации
- осуществим доставку продукции на Ваш объект

Мы организуем доставку необходимой
продукции до Вашего объекта

МЫ – ПРОИЗВОДИТЕЛЬ

1. Лидерство и инновации

В 2000 году Стандартпарк стал первым производителем поверхностного водоотвода в России. Мы были пионерами в вибропрессовании фибробетона и в изготовлении полимербетона. Мы первыми пришли к клиенту в регионы со своими складами и сотрудниками. Мы «слышим» клиента, обладаем новейшими мировыми разработками и поэтому остаемся лидерами. Инжиниринг – ключевая компетенция компании.

2. Производственная структура

Стандартпарк – единственный российский производитель, выпускающий системы водоотвода из пяти видов материалов: фибробетона, полимербетона, пластика, оцинкованной и нержавеющей стали на современном оборудовании мировых лидеров машиностроения. Все это позволяет нам более 20 лет удовлетворять любые требования заказчиков по техническим параметрам, стоимости, логистике, эксплуатации. Стандартпарк – это два логистических центра комплектации продукции и собственное конструкторское бюро. Стандартпарк – это оптимальное сочетание немецкой надежности, итальянской точности и российского трудолюбия.



3. Управление качеством

В 2015 году производство Стандартпарк было сертифицировано согласно мировым стандартам ISO 9001. Система управления качеством продукции, процессами и услугами охватывает планирование, разработку изделий, закупку сырья и комплектующих, анализ и подбор поставщиков, создание и обработку изделий, их доставку, а также обучение персонала.

В Стандартпарке построена функциональная «вертикаль» качества, в которую входят эксперт по качеству всей группы компаний, менеджеры по качеству на каждом производстве, эксперты-технологи и собственная сертифицированная лаборатория.

4. Люди

Стандартпарк разработал внутренние учебные курсы, внедрил систему подбора и аттестации персонала, использует программы наставничества. Личное развитие сотрудника – это часть нашей работы.

Инновационные идеи, молодые специалисты, знания и опыт профессионалов позволяют воплощать в жизнь лучшие технические и инженерные решения для бизнеса Стандартпарк и его клиентов.

- Сертификат соответствия продукции на системы поверхностного водоотвода;
- Сертификат на систему управления качеством ISO 9001:2009 на производстве бетонных и полимербетонных изделий;
- Сертификат соответствия на изделия полимерные;
- Сертификат соответствия на бетон и полимербетон по СТО 72566411-1.03-2016;
- Сертификат соответствия на решетки чугунные и стальные;
- Сертификат соответствия Таможенного союза;
- Сертификат соответствия требованиям ГОСТ Р ИСО 9001-2015 на производство и реализацию систем поверхностного водоотвода и изделий для благоустройства территорий.

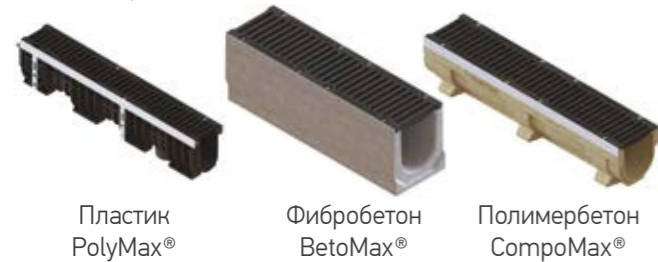


Общая информация
 Серия Basic
 Точечный
 Серия Slim Drain
 Серия Open Slot
 Серия Drive
 Серия Max
 Точечный
 Решетки для монолитного бетона
 Лотки новаторские
 Бетонные решетки и крышки
 Бетонные коммуникационные лотки
 Серия Мопольск
 Герметик
 Проектный Сервис

Серии поверхностного водоотвода TM Standartpark

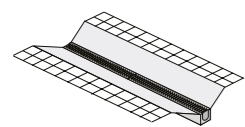
Изделия соответствуют ГОСТ 32955-2014 Дороги автомобильные общего пользования. Лотки дорожные водоотводные. Технические требования.

СЕРИИ ПРОДУКЦИИ ПО МАТЕРИАЛАМ ИЗГОТОВЛЕНИЯ

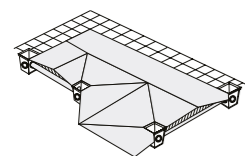


Пластик PolyMax® Фибробетон BetoMax® Полимербетон ComproMax®

ТИПЫ ПОВЕРХНОСТНОГО ВОДООТВОДА



Лотки **линейного водоотвода** собирают и отводят воду с протяженных поверхностей, тем самым обеспечивают сохранность дорожного покрытия, фундаментов.



Точечный водоотвод выполняет функцию локального сбора воды, в случае если вертикальная планировка объекта не позволяет отвести воду лотками, либо – ревизионного колодца, который обеспечивает доступ к закрытым сетям канализационных труб, выполняет функцию пескоуловителя.

СЕРИИ ПРОДУКЦИИ ПО ОБЛАСТИ ПРИМЕНЕНИЯ



СТАНДАРТНАЯ СЕРИЯ BASIC

класс нагрузки A15 – C250
Для небольших нагрузок. Идеально подходит для коттеджного и малоэтажного строительства

УСИЛЕННАЯ СЕРИЯ DRIVE

класс нагрузки C250 – E600
Предназначено для применения на АЗС, паркингах, заездах в гаражи и на обочинах дорог

УСИЛЕННАЯ СЕРИЯ MAX

класс нагрузки C250 – F900
Продукция для повышенных нагрузок автомагистралей, аэродромов, промышленных объектов с высокой проходимостью

БЛОКИ МОНОЛИТНЫЕ СЕРИЯ COMPROMAX

класс нагрузки C250 – F900
Применяются для мест с высокими динамическими нагрузками, в том числе места поперечного переезда линии лотков

ОБОЗНАЧЕНИЯ ПРОДУКЦИИ ПОВЕРХНОСТНОГО ВОДООТВОДА

XX-XX.XX.XX-XX
1 2 3 4 5

Пример: ЛВ-07.09.09-ПП
1 2 3 4 5

1. Тип изделия
ЛВ – лоток водоотводный
ПУ – пескоуловитель
ПУС – пескоуловитель секционный
РВ – решетка водоприемная
ДП – дождеприемник (односекционный)
БВ – бокс водосточный

2. Гидравлическое сечение
10 - DN100
11 - DN110
15 - DN150
16 - DN160
20 - DN200
30 - DN300
50 - DN500

3. Ширина в см (округленных до целого)
4. Высота в см (округленных до целого)
5. Материал
Б – бетон
П – полимербетон
ПП – пластик
ВЧ – высокопрочный чугун
СЧ – серый чугун
ОС – оцинкованная сталь
НС – нержавеющая сталь

СЕМЕЙСТВА BIM МОДЕЛЕЙ ДЛЯ REVIT

Технология BIM используется для проектирования и документирования проектов зданий и объектов инфраструктуры, при этом все компоненты здания и объектов сразу же моделируются в BIM. Модель может использоваться для анализа с целью изучения вариантов проекта, создания визуализаций, помогающих участникам лучше понять, как будет выглядеть здание или объект в реальных условиях. Кроме того, BIM-моделирование используется для создания проектной документации для строительства.

Особенность такого подхода заключается в том, что строительный объект проектируется фактически как единое целое: изменение какого-либо из его параметров влечет за собой автоматическое изменение связанных с ним параметров и объектов, вплоть до чертежей, визуализаций, спецификаций и календарного графика.

Мы предлагаем всем заинтересованным проектным институтам возможность получить высококачественную проектную документацию. Наши специалисты разработали семейства систем поверхностного водоотвода Стандартпарк для Autodesk Revit.

Созданные семейства продукции поверхностного водоотвода Стандартпарк позволяют формировать линии водоотводных лотков как внутри здания, так и за его пределами, а также подключать их к трубопроводным системам.

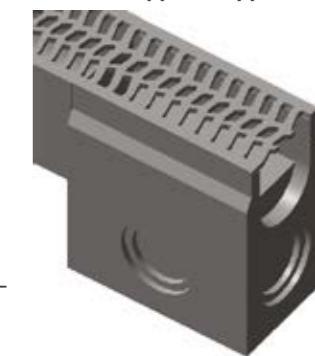
После проведения всех необходимых расчетных работ по выбору сечения водоотводных лотков пользователь подгружает требуемые семейства продукции и задает параметры и комплектацию.

Итогом работы является полная спецификация всех товаров и комплектующих поверхностного водоотвода.

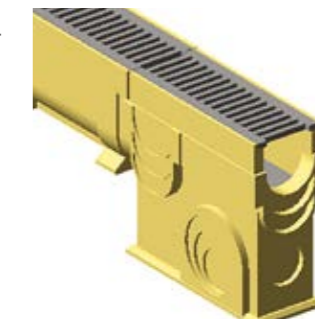


СООТВЕТСТВУЕТ BIM-СТАНДАРТУ 2.0

Лотки водоотводные бетонные



Лотки водоотводные полимербетонные



Лотки водоотводные пластиковые



Всю необходимую информацию можно скачать на проектном сервисе Стандартпарка в разделе «Техническая информация о продукции»



Россия
project.standartpark.ru

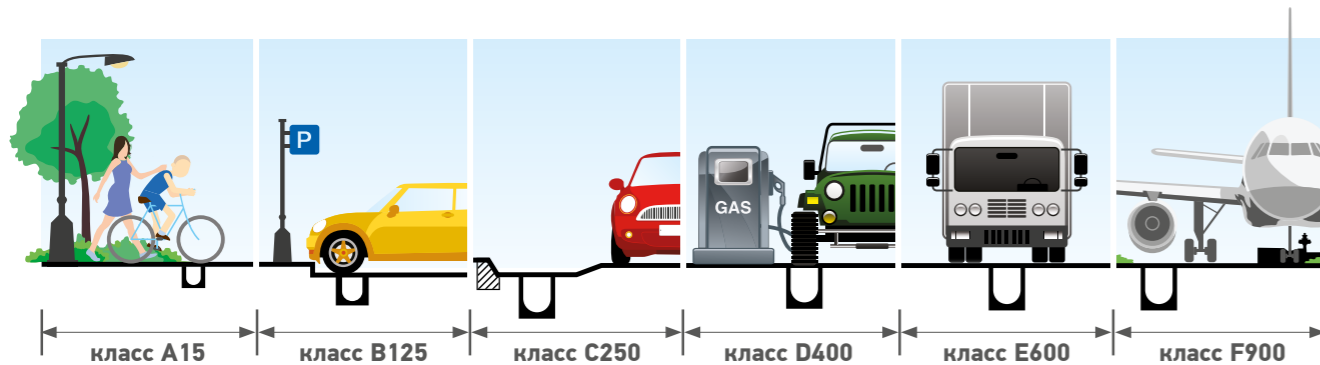


Казахстан
project.standartpark.kz



Беларусь
project.standartpark.by

КЛАССЫ НАГРУЗОК И ОБЛАСТИ ПРИМЕНЕНИЯ ПРОДУКЦИИ



Классы лотков, подходящие для применения, ориентируются на место их установки. Места установки, приведенные ниже, разделены на группы под номерами от 1 до 4. Рисунки 1 и 2 иллюстрируют положение этих групп на автомобильной дороге в районе пешеходного перехода. Для каждой группы приводится, какой должен применяться класс лотков. Выбор соответствующего класса осуществляется пользователем / проектировщиком. При возникновении сомнений следует выбирать более высокий класс.

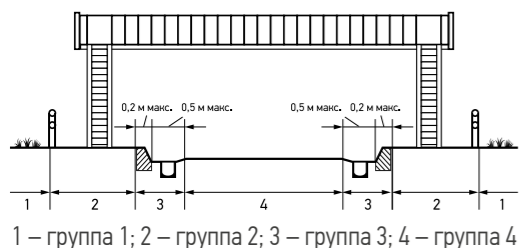


Рис. 1 Типичное сечение автомобильной дороги с некоторыми группами мест установки лотков



Рис. 2 Типичные детали боковых полос с представлением некоторых групп установки лотков

Серия Basic (стандартная)	Группа 0	Кюветы автомобильных дорог, зоны благоустройства без движения людей и транспорта, тротуары, в случае применения маловысотных открытых лотков.
	Группа 1 (как минимум класс A15)	Зоны движения, предназначенные исключительно для пользования ими пешеходами и велосипедистами.
	Группа 2 (как минимум класс B125)	Пешеходные дорожки, закрытые для движения транспорта; открытые площадки для парковки легковых машин.
	Группа 3 (как минимум класс C250)	Зоны бордюров (рис. 1) и обочины автомобильной дороги, непригодные для движения.
Серия Drive	Группа 4 (как минимум класс D400)	Полосы движения на автомобильных дорогах, боковые полосы (рис. 1 и 2), а также места стоянок автотранспорта, на которых разрешено движение всех видов транспортных средств.
Серия Max	Группа 5 (как минимум класс E600)	Поверхности, на которые оказывается высокая нагрузка колесами транспорта, например, разделительные полосы, островки безопасности, обочины на автомобильных дорогах разных категорий.
	Группа 6 (класс F900)	Поверхности, на которые оказывается особенно высокая нагрузка колесами транспортных средств.

КЛАССЫ НАГРУЗОК И СЕРИИ ИЗДЕЛИЙ

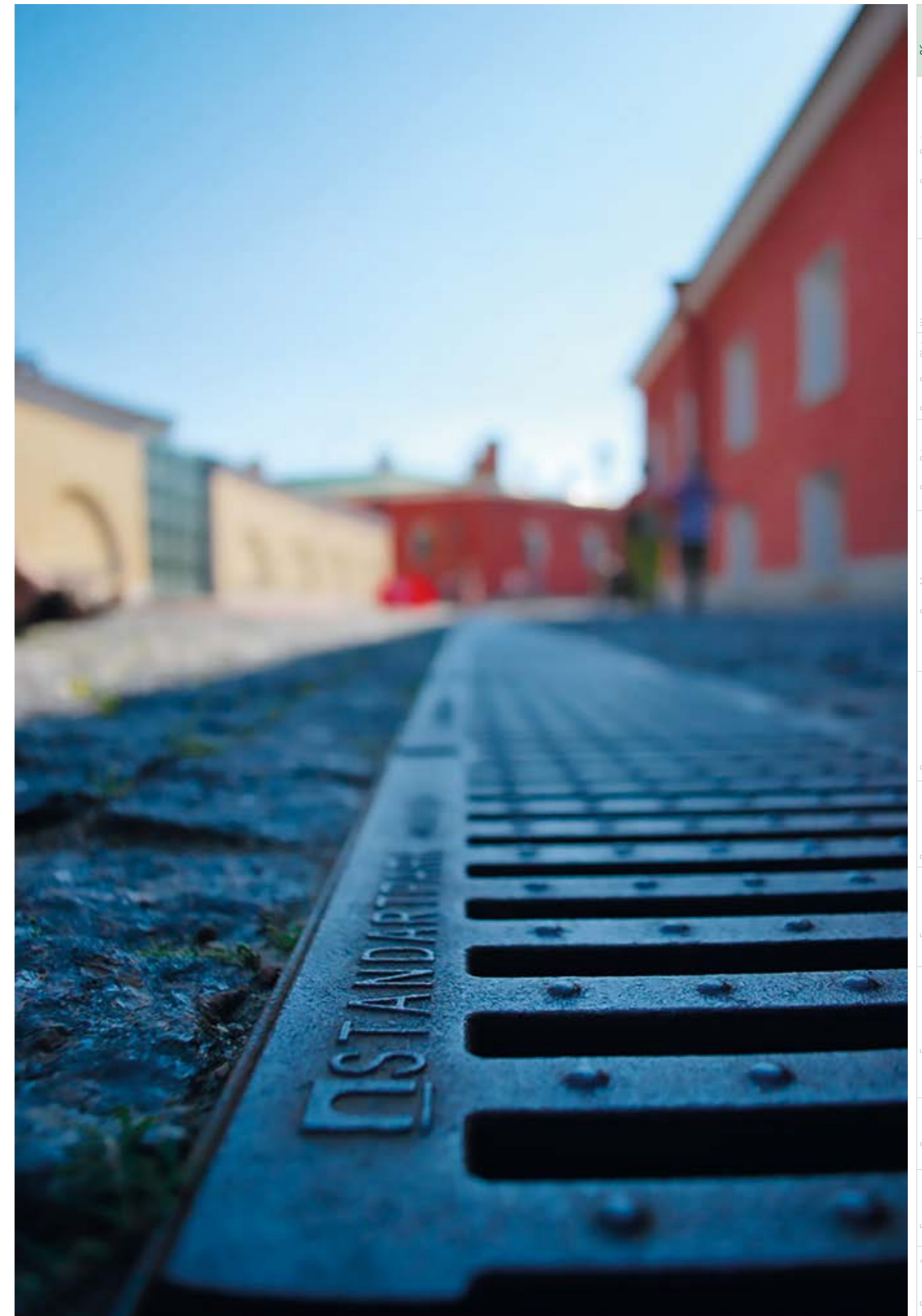
Серия	Продукция	Гидравлическое сечение							Класс нагрузки						
		DN100	DN110	DN150	DN160	DN200	DN300	DN400	DN500	A15	B125	C250	D400	E600	F900
Basic	PolyMax Basic														
	Крышка пластиковая														
	Крышка стальная														
	Решетка пластиковая														
	Решетка штампованная														
	Щелевая насадка SlimDrain														
	Решетка сварная														
	Решетка чугунная														
	CompoMax Basic														
	Решетка штампованная														
Щелевые насадки SlimDrain															
Решетка сварная															
Решетка чугунная															
BetoMax Basic															
Решетка штампованная															
Щелевая насадка SlimDrain															
Решетка сварная															
Решетка чугунная															
Open Slot	*														
Drive	PolyMax Drive														
	Решетка чугунная														
	CompoMax Drive U-обр														
	Решетка чугунная														
	CompoMax Drive V-обр														
Решетка чугунная															
BetoMax Drive															
Решетка чугунная															
Открытые лотки															
Бетонные крышки															
Бетонные решетки															
Max	PolyMax														
	Решетка чугунная														
	Крышка чугунная														
	CompoMax														
	Решетка чугунная														
	Крышка чугунная														
	BetoMax														
	Решетка чугунная														
	Крышка чугунная														
	BetoMax PLUS														
Решетка чугунная															
Крышка чугунная															
Открытые лотки															
Бетонные крышки															
Бетонные решетки															
MonoBlock															

* Серия представлена в сечении DN80. Указаны максимальные классы нагрузки для продукции. Если продукция рассчитана на класс нагрузки C250, ее можно использовать и при меньших классах.

Общая информация
Серия Basic
Серия Drive
Серия Max
Решетки для монолитного бетона
Лотки наветные
Бетонные решетки и крышки
Бетонные коммуникационные лотки
Серия MonoBlock
Серия MonoBlock
Гарметик
Прокладки

КЛАССЫ НАГРУЗОК И СЕРИИ ИЗДЕЛИЙ

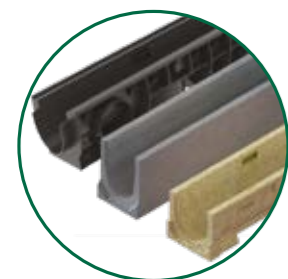
Класс нагрузки	Допустимая нагрузка, кН/т	Области применения	Сечение	Водоотвод из пластика	Водоотвод из фибробетона	Водоотвод из полимербетона
A15 	15/1,5	Зоны движения, предназначенные исключительно для пользования пешеходами и велосипедистами.	DN100	PolyMax® Basic	BetoMax® Basic	CompoMax® Basic
			DN150	PolyMax® Basic		
			DN200	PolyMax® Basic		
			DN300	PolyMax® Basic		
			DN500	PolyMax® Basic		
B125 	125/12,5	Пешеходные дорожки, закрытые для движения транспорта, открытые площадки для парковки легковых машин.	DN150	PolyMax® Basic		
C250 	250/25	Зоны бордюров и обочины автомобильной дороги, непредназначенные для движения.	DN100	PolyMax® Basic PolyMax® Drive	BetoMax® Basic BetoMax® Drive	CompoMax® Basic CompoMax® Drive MonoBlock
			DN150	PolyMax® Basic PolyMax® Drive	BetoMax® Drive	Open Slot CompoMax® Drive MonoBlock
			DN200	PolyMax® Basic PolyMax® Drive	BetoMax® Drive BetoMax® Max	CompoMax® Drive CompoMax® Max MonoBlock
			DN300	PolyMax® Basic PolyMax® Max	BetoMax® Drive BetoMax® Max	CompoMax® Drive CompoMax® Max
D400 	400/40	Полосы движения на автомобильных дорогах, боковые полосы, а также места стоянок автотранспорта, на которых разрешено движение всех видов транспортных средств.	DN100	PolyMax® Drive	BetoMax® Drive	CompoMax® Drive
			DN110		BetoMax® Max	CompoMax® Max
			DN150	PolyMax® Drive	BetoMax® Drive	CompoMax® Drive MonoBlock
			DN200	PolyMax® Drive	BetoMax® Drive BetoMax® Max	CompoMax® Drive CompoMax® Max MonoBlock
			DN300	PolyMax® Max	BetoMax® Drive BetoMax® Max	CompoMax® Drive CompoMax® Max MonoBlock
E600 	600/60	Поверхности, на которые оказывается высокая нагрузка колесами транспорта, например, разделительные полосы, островки безопасности, обочины на автомобильных дорогах разных категорий.	DN500	PolyMax® Max	BetoMax® Max	
			DN100	PolyMax® Drive	BetoMax® Drive	CompoMax® Drive MonoBlock
			DN110		BetoMax® Max	CompoMax® Max
			DN150	PolyMax® Drive	BetoMax® Drive	CompoMax® Drive MonoBlock
			DN160		BetoMax® Max	CompoMax® Max
			DN200	PolyMax® Drive	BetoMax® Drive BetoMax® Max	CompoMax® Drive CompoMax® Max MonoBlock
			DN300	PolyMax® Max	BetoMax® Drive BetoMax® Max	CompoMax® Drive CompoMax® Max MonoBlock
F900 	900/90	Поверхности, на которые оказывается особенно высокая нагрузка колесами транспортных средств.	DN400		BetoMax® Max	
			DN500	PolyMax® Max	BetoMax® Max	
			DN160		BetoMax® Max	CompoMax® Max
			DN200		BetoMax® Max	CompoMax® Max MonoBlock
			DN300		BetoMax® Max	CompoMax® Max MonoBlock
			DN400		BetoMax® Max	
			DN500	PolyMax® Max	BetoMax® Max	



ЛИНЕЙНЫЙ ВОДООТВОД СЕРИЯ BASIC



Заглушки устанавливаются в начале линии лотков, на поворотах и в конце линии с вертикальным водоотводом. Для линий лотков серии BetoMax® Basic, ComproMax® Basic и PolyMax® Basic заканчивающихся пескоуловителем, также устанавливается заглушка в конце линии.



Оптимальный выбор

Лотки серии Basic выполняются из трех видов материалов: бетон, полимербетон и пластик.

Допустимое отклонение массы бетонных и полимербетонных изделий может составлять до 10%.



Возникают ситуации, когда невозможно создать желаемый уклон с помощью поверхности, но при этом поверхностный водоотвод необходим и должен надежно функционировать. Для этого лотки разных высот одинаковой ширины могут быть установлены каскадом, который обеспечит отвод воды через пескоуловитель в сеть дождевой канализации.



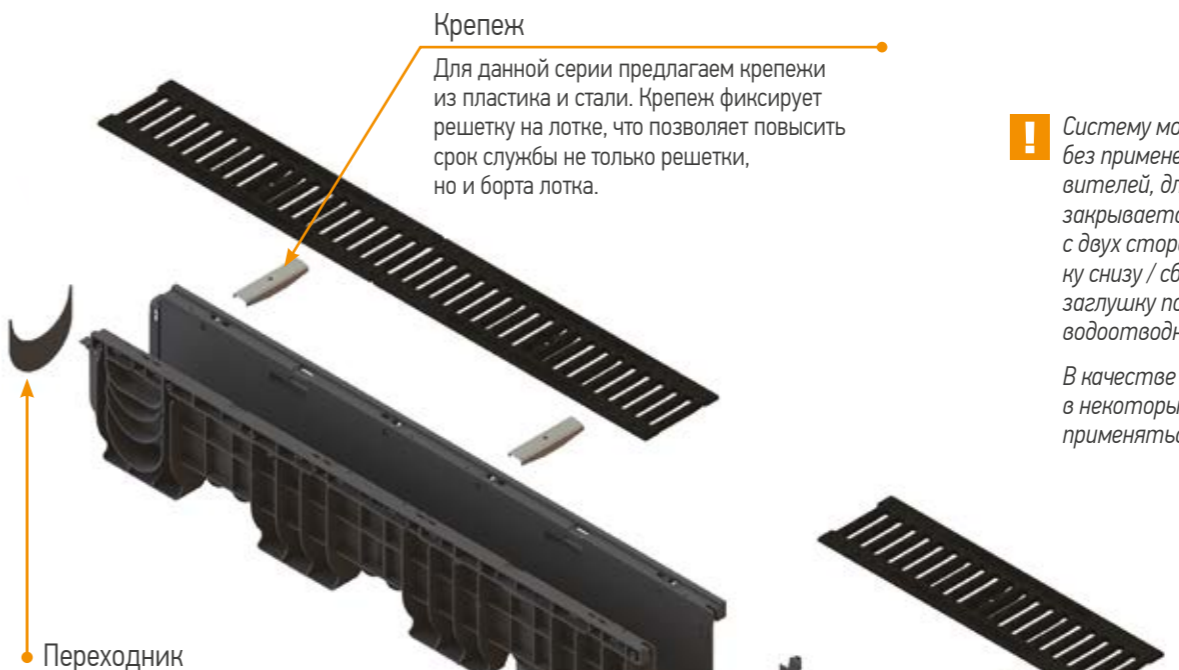
Системы линейного водоотвода серии Basic состоят из бетонных, полимербетонных или пластиковых водоотводных лотков и пескоуловителей, которые закрываются сверху соответствующими решетками (пластиковыми, стальными, чугунными, медными или нержавеющими). Ширина гидравлического сечения (100-500 мм), материалы каналов и защитных решеток определяют класс нагрузки и область применения элементов линейного водоотвода.

Области применения:

- коттеджное и малоэтажное строительство
- городское строительство
- спортивные объекты
- гаражи, стоянки, автомобилей



Все лотки могут быть усилены стальными насадками. Усиливающие насадки являются дополнительным конструктивным элементом для опирания водоприемных решеток на стенки лотка. Серия PolyMax® Basic комплектуется насадками на производстве под заказ.



Крепеж

Для данной серии предлагаем крепежи из пластика и стали. Крепеж фиксирует решетку на лотке, что позволяет повысить срок службы не только решетки, но и борта лотка.

! Систему можно собрать без применения пескоуловителей, для этого линия закрывается заглушками с двух сторон и к лотку снизу / сбоку / через заглушку подключается водоотводная труба.

В качестве точки сброса в некоторых случаях может применяться ДС-25.

Переходник

Пластиковые переходники предназначены для стыковки лотков серии PolyMax, имеющих одинаковую ширину сечения (например, DN 100), но различную высоту (h80, h120). Переходник устанавливается в пазы канала, что позволяет формировать каскад линии лотков, обеспечивая отвод сточных вод при нулевом уклоне поверхности.

Переходник

Индивидуальный переходник для каждого лотка с жестким позиционированием в теле пескоуловителя.

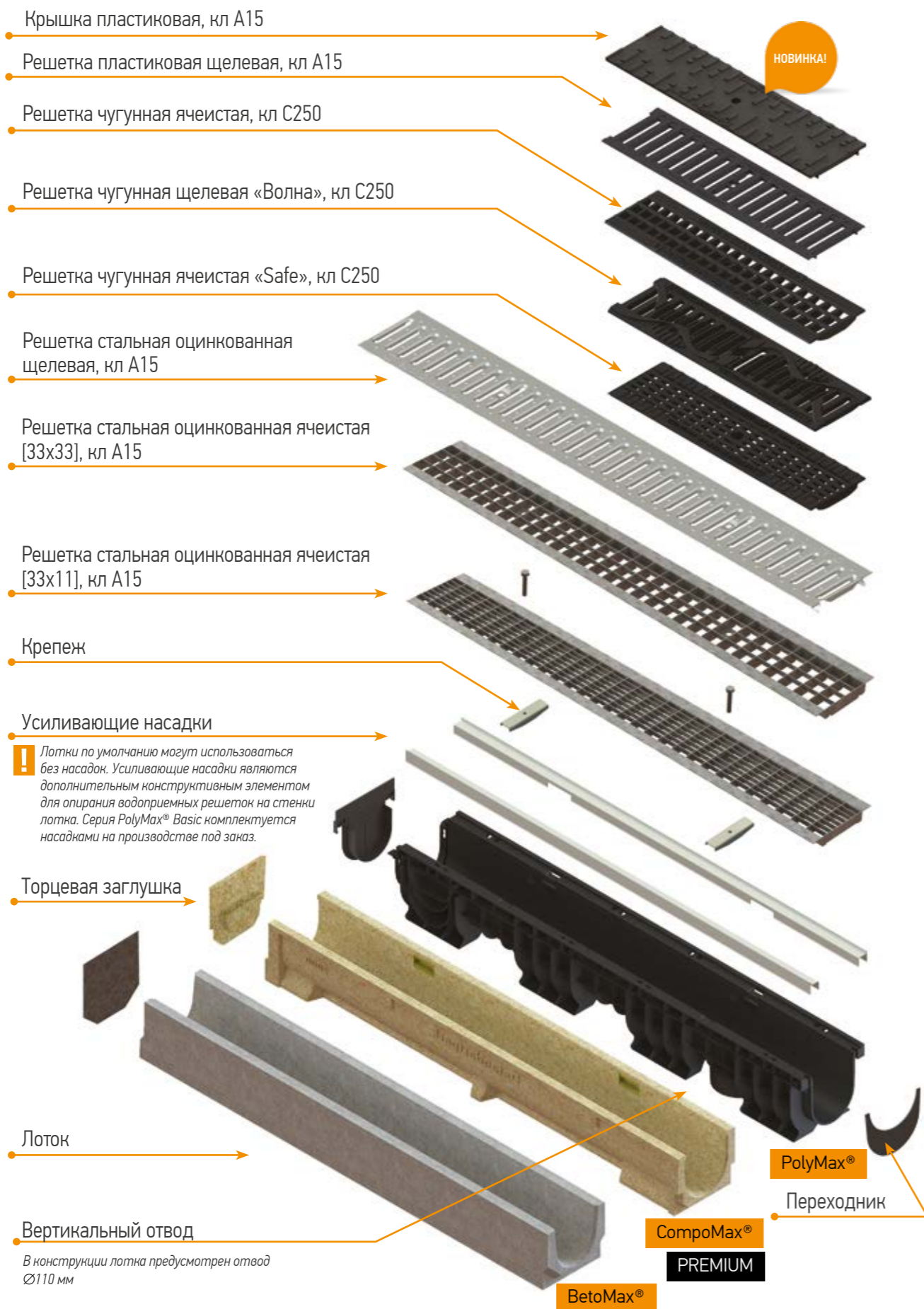
Пескоуловитель

Пескоуловитель является связующим звеном между поверхностным водоотводом и дождевой канализацией. Кроме этого, он собирает песок и мусор, что позволяет предотвратить засорение водоотводных труб. Песок и мусор собираются в корзину.

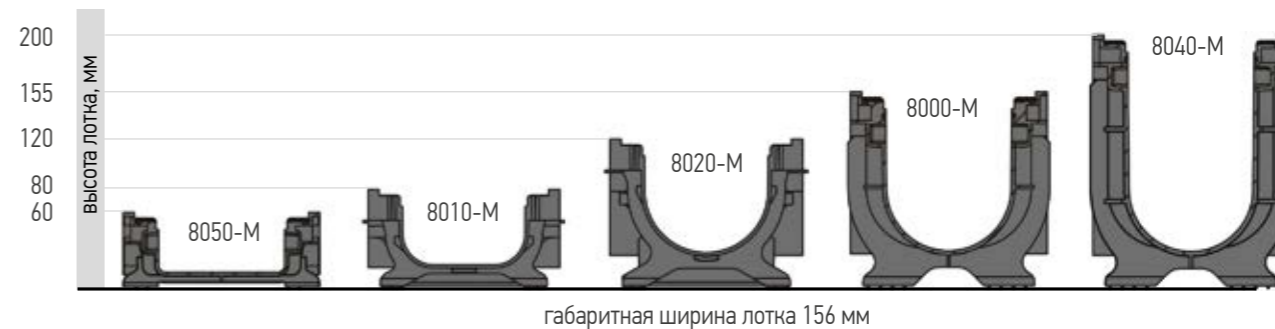
Заглушка для пескоуловителя



Серия Basic DN 100



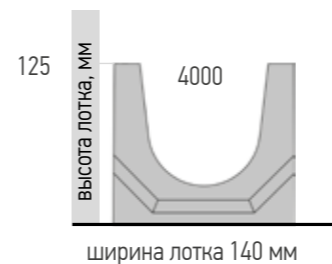
Лотки пластиковые серия PolyMax® Basic DN 100



Лотки полимербетонные серия CompoMax® Basic DN 100



Лотки бетонные серия BetoMax® Basic DN 100



Классы нагрузки Комплектующие серии Basic DN 100 - Водоприемные решетки и крышки

Классы нагрузки	Комплектующие серии Basic DN 100 - Водоприемные решетки и крышки					
A 15	Пластик арт. 20801	Сталь арт. 2010/ 20101	Нерж. сталь арт. 2090/ 20901	Медь арт. 2060/ 20601	Сталь арт. 202026	Сталь арт. 2020
	Пластик арт. 208019	Сталь арт. 201019	Пластик крышка арт. 108019	Сталь крышка арт. 2019 / 20191		
С 250	Чугун арт. 20303	Чугун арт. 203032	Чугун арт. 20403	Чугун арт. 20403-Safe	Чугун арт. 2030351	Чугун арт. 283031

Общая информация
 Серия Basic
 Линейный
 Щелевые насадки
 Slim Drain
 Серия Open Slot
 Серия Dipe
 Линейный
 Серия Max
 Линейный
 Точечный
 Решетки для монолитного бетона
 Лотки наливные
 Бетонные решетки и крышки
 Серия Mopolsok
 Герметик
 Прокладки
 Серия Servis

Крышка пластиковая, кл А15

Решетка пластиковая щелевая, кл А15

Решетка чугунная ячеистая, кл С250

Решетка чугунная щелевая «Волна», кл С250

Решетка чугунная ячеистая «Safe», кл С250

Решетка стальная оцинкованная щелевая, кл А15

Решетка стальная оцинкованная ячеистая [33x33], кл А15

Решетка стальная оцинкованная ячеистая [33x11], кл А15

Крепеж

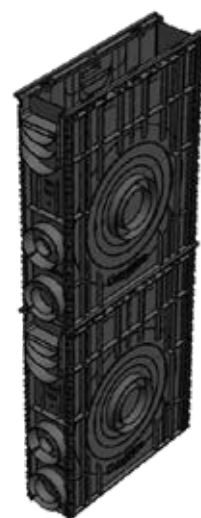
Усиливающие насадки

Лотки по умолчанию могут использоваться без насадок. Усиливающие насадки являются дополнительным конструктивным элементом для опирания водоприемных решеток на стенки лотка. Серия PolyMax® Basic комплектуется насадками на производстве под заказ.

Корзина

С пескоуловителем PolyMax® пластиковая корзина идет в комплекте. Пескоуловители VetoMax® и ComroMax® комплектуются корзиной отдельно.

Пескоуловитель



Наращивание высоты

Высота наращивается методом наставки секций друг на друга. Также есть возможность использовать половину высоты изделия.

ComroMax®
PREMIUM

PolyMax®

Комплектующие серии Basic DN 100

Лотки	Переходники между лотками	Заглушки		ПУ	Переходники лотком и ПУ	ДП/ДС/ ПУС	Другое
		глухие	с отводом				
8050-М	6850/5-1-М	63015-М		8080-М	6800/5-8-М	083720-1	Патрубок* 68655
8010-М		63011-М		68018-М	6800/1-8-М	808007	для подключения фасонной частью трубы Ø110 к лоткам 8050-М и 8010-М
8020-М	6850/1-2-М	63012-М		Заглушка с возможностью подключения лотков	6800/2-8-М		Так же возможно применение накл удлинения отводов (повышение удобства монтажа труб)
8000-М	6850/2-0-М	63010-М	6301008-М		6800/0-8-М	6865	Крепежи 6800-М
8040-М	6850/0-4-М	63014-М	6301408-М		6800/4-8-М		6080
7010		6701-1					
7020		6701-4		7080			
7030		6701-3					
7000		6701					
4000		6101					6102

* Патрубок при необходимости возможно использовать с другими изделиями с отводами малой длины (арт. 808007, 083720-1, 86701-1 и т.д.)

Общая информация
Серия Basic
Линейный
Точечный
Щелевые насадки
Slit Drain
Серия Open Slot
Серия Dipe
Линейный
Серия Max
Линейный
Точечный
Решетки для монолитного бетона
Лотки наветные
Бетонные решетки и крышки
Бетонные коммуникационные лотки
Серия Mopablock
Герметик
Прокладки
Сервис

Лотки пластиковые серия PolyMax® Basic DN 100

Артикул	Наименование	Класс нагрузки	Длина, мм	Ширина, мм	Высота, мм	Масса, кг	Кол-во на паллете, шт.
8050-М	Лоток водоотводный PolyMax Basic ЛВ-10.15.06-ПП пластиковый	C250	1000	156	60	0,93	240
8057-М	Лоток водоотводный PolyMax Basic ЛВ-10.15.06-ПП пластиковый усиленный	C250	1000	156	62	1,88	240
8010-М	Лоток водоотводный PolyMax Basic ЛВ-10.15.08-ПП пластиковый	C250	1000	156	80	0,94	60
8017-М	Лоток водоотводный PolyMax Basic ЛВ-10.15.08-ПП пластиковый усиленный	C250	1000	156	82	1,02	60
8020-М	Лоток водоотводный PolyMax Basic ЛВ-10.16.12-ПП пластиковый	C250	1000	156	120	1,12	60
8027-М	Лоток водоотводный PolyMax Basic ЛВ-10.16.12-ПП пластиковый усиленный	C250	1000	156	122	2,18	60
8000-М	Лоток водоотводный PolyMax Basic ЛВ-10.16.16-ПП пластиковый	C250	1000	156	155	1,77	140
8007-М	Лоток водоотводный PolyMax Basic ЛВ-10.16.16-ПП пластиковый усиленный	C250	1000	156	157	2,75	140
8040-М	Лоток водоотводный PolyMax Basic ЛВ-10.16.20-ПП пластиковый	C250	1000	156	200	2,55	112
8047-М	Лоток водоотводный PolyMax Basic ЛВ-10.16.20-ПП пластиковый усиленный	C250	1000	156	202	3,55	112
8080-М	Пескоуловитель PolyMax Basic в сборе ПУ-10.16.40-ПП пластиковый	C250	500	156	400	2,62	70
8087-М	Пескоуловитель PolyMax Basic ПУ-10.16.40-ПП-Ус пластиковый усиленный	C250	500	156	402	2,89	70
808007	Пескоуловитель сборный PolyMax Basic ПУС-10.16.60-ПП пластиковый	C250	500	156	600	3,53	76
8080077	Пескоуловитель PolyMax Basic ПУ-10.16.60-ПП пластиковый усиленный	C250	500	156	602	4,01	50

Усиливающие насадки являются дополнительным конструктивным элементом для опирания водоприемных решеток на стенки лотка. Насадками могут комплектоваться пластиковые, бетонные и полимербетонные лотки на производстве под заказ.

Артикул	Изображение	Чертеж
8050-М		
8057-М		
8010-М		
8017-М		
8020-М		
8027-М		
8000-М		
8007-М		
8040-М		
8047-М		
8080-М		 ! С пескоуловителем PolyMax® пластиковая корзина идет в комплекте.
8087-М		
808007		 ! С пескоуловителем PolyMax® пластиковая корзина идет в комплекте.
8080077		

Лотки полимербетонные серия ComproMax® Basic DN 100

Артикул	Наименование	Класс нагрузки	Длина, мм	Ширина, мм	Высота, мм	Масса, кг	Кол-во на паллете, шт.
7010	Лоток водоотводный ComproMax Basic ЛВ-10.14.06-П полимербетонный	C250	1000	138	60	6,3	64
701007	Лоток водоотводный ComproMax Basic ЛВ-10.14.06-П полимербетонный усиленный	C250	1000	140	67	7,4	56
701009	Лоток водоотводный ComproMax Basic ЛВ-10.14.06-ПВ полимербетонный с вертикальным водоотводом	C250	1000	138	60	6,1	8
70100907	Лоток водоотводный ComproMax Basic ЛВ-10.14.06-ПВ полимербетонный с вертикальным водоотводом усиленный	C250	1000	140	67	7,2	8
7020	Лоток водоотводный ComproMax Basic ЛВ-10.14.08-П полимербетонный	C250	1000	138	80	6,9	56
702007	Лоток водоотводный ComproMax Basic ЛВ-10.14.08-П полимербетонный с усиливающей насадкой	C250	1000	140	87	8,0	56
702009	Лоток водоотводный ComproMax Basic ЛВ-10.14.08-ПВ полимербетонный с вертикальным водоотводом	C250	1000	138	80	6,6	8
70200907	Лоток водоотводный ComproMax Basic ЛВ-10.14.08-ПВ полимербетонный с вертикальным водоотводом с усиливающей насадкой	C250	1000	140	87	7,7	8
7030	Лоток водоотводный ComproMax Basic ЛВ-10.14.10-П полимербетонный	C250	1000	138	100	7,8	56
703007	Лоток водоотводный ComproMax Basic ЛВ-10.14.10-П полимербетонный усиленный	C250	1000	140	107	8,9	56
703009	Лоток водоотводный ComproMax Basic ЛВ-10.14.10-ПВ полимербетонный с вертикальным водоотводом	C250	1000	138	100	7,7	8
70300907	Лоток водоотводный ComproMax Basic ЛВ-10.14.10-ПВ полимербетонный с вертикальным водоотводом усиленный	C250	1000	140	107	8,8	8
7000	Лоток водоотводный ComproMax Basic ЛВ-10.14.13-П полимербетонный	C250	1000	138	125	9,6	48
700007	Лоток водоотводный ComproMax Basic ЛВ-10.14.13-П полимербетонный усиленный	C250	1000	140	132	10,6	40
700009	Лоток водоотводный ComproMax Basic ЛВ-10.14.13-ПВ полимербетонный с вертикальным водоотводом	C250	1000	138	125	9,5	8
70000907	Лоток водоотводный ComproMax Basic ЛВ-10.14.13-ПВ полимербетонный с вертикальным водоотводом усиленный	C250	1000	140	132	10,6	8

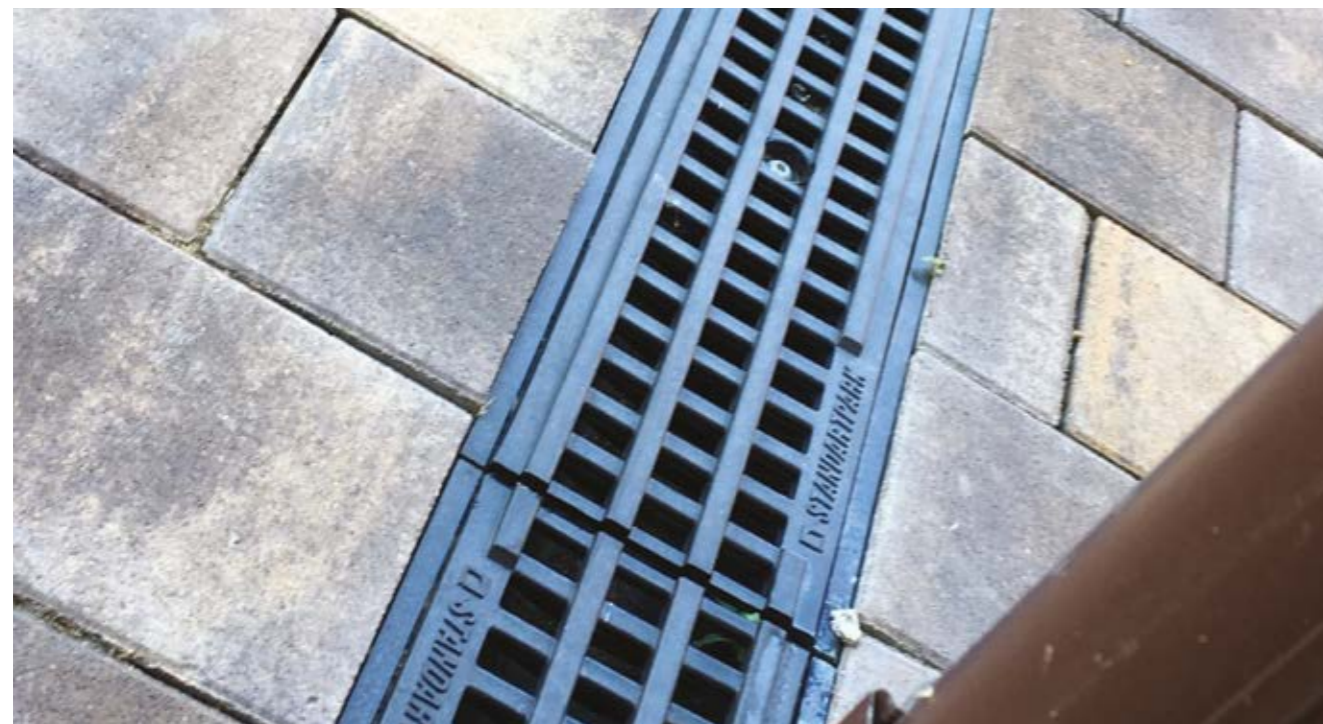
Лотки по умолчанию могут использоваться без насадок. Усиливающие насадки являются дополнительным конструктивным элементом для опирания водоприемных решеток на стенки лотка.

Артикул	Изображение	Чертеж
7010		
701007		
701009		
70100907	 Ø 110	
7020		
702007		
702009		
70200907	 Ø 110	
7030		
703007		
703009		
70300907	 Ø 110	
7000		
700007		
700009		
70000907	 Ø 110	

Артикул	Наименование	Класс нагрузки	Длина, мм	Ширина, мм	Высота, мм	Масса, кг	Кол-во на паллете, шт.
7080	Пескоуловитель ComproMax Basic ПУ-10.14.39-П полимербетонный	C250	500	140	390	20	14
7087	Пескоуловитель ComproMax Basic ПУ-10.14.39-П полимербетонный усиленный	C250	500	142	397	20,5	14

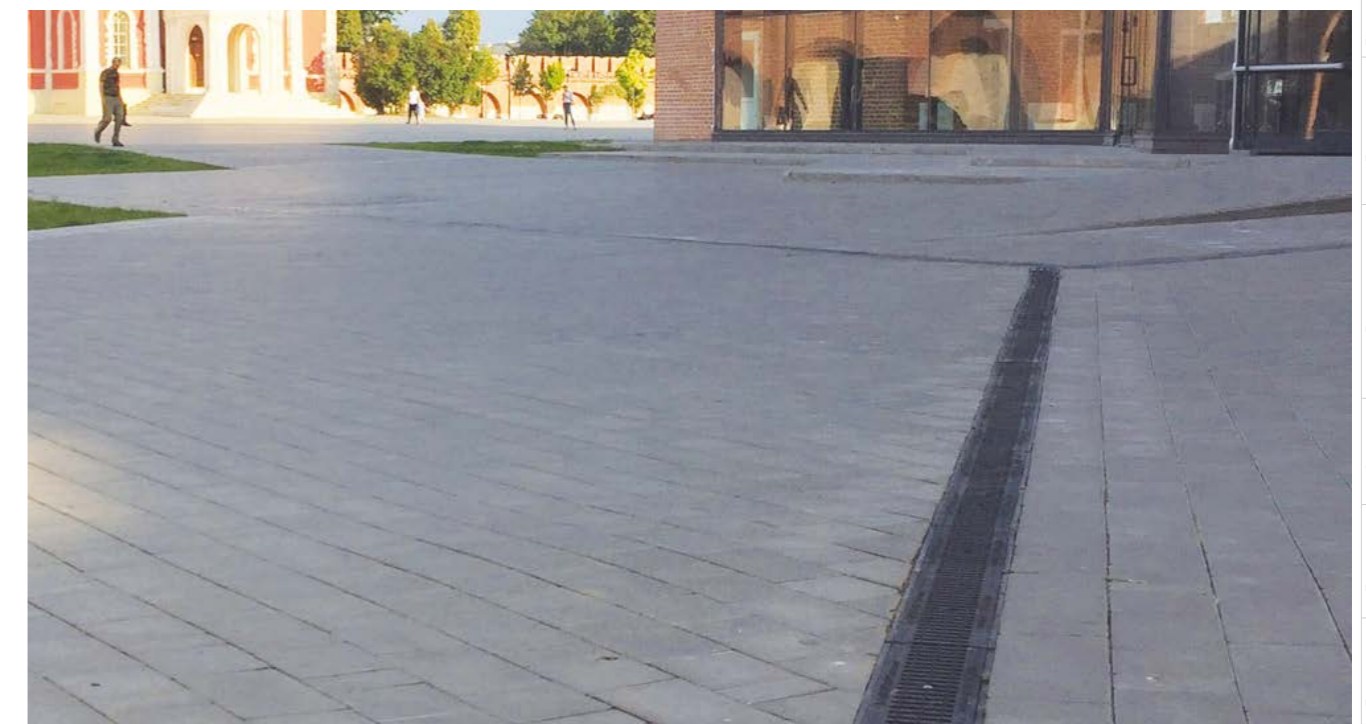
Лотки бетонные серия BetoMax® Basic DN 100

Артикул	Наименование	Класс нагрузки	Длина, мм	Ширина, мм	Высота, мм	Масса, кг	Кол-во на паллете, шт.
4000	Лоток водоотводный BetoMax Basic ЛВ-10.14.13-Б бетонный	C250	1000	140	125	22,48	48
400007	Лоток водоотводный BetoMax Basic ЛВ-10.14.13-Б бетонный усиленный	C250	1000	142	132	23,56	48
400009	Лоток водоотводный BetoMax Basic ЛВ-10.14.13-БВ бетонный с вертикальным водоотводом	C250	1000	140	125	21,68	8
40000907	Лоток водоотводный BetoMax Basic ЛВ-10.14.13-Б бетонный с вертикальным водоотводом с усиливающей насадной	C250	1000	142	132	21,9	8



Артикул	Изображение	Чертеж
7080		
7087		

Артикул	Изображение	Чертеж
4000		
400007		
400009		
40000907		



Комплекующие серии Basic DN 100 – водоприемные решетки

Артикул	Наименование	Класс нагрузки	Длина, мм	Ширина, мм	Высота, мм	Масса, кг	Кол-во на паллете, шт.
208019	Решетка водоприемная PolyMax Basic PB-10.14.50-ПП щелевая пластиковая	A15	498	136	13	0,24	60
20801	Решетка водоприемная PolyMax Basic PB-10.14.50 ячеистая пластиковая	A15	498	136	22	0,42	60
20101 2010	Решетка водоприемная Basic PB-10.14.100-К-штампованная стальная оцинкованная под крепеж Решетка водоприемная Basic PB-10.14.100 штампованная стальная оцинкованная	A15	998	136	23	1,68	500
20601 2060	Решетка водоприемная Basic PB-10.14.100-К-штампованная медная под крепеж Решетка водоприемная Basic PB-10.14.100 штампованная медная	A15	998	136	23	1,68	360
20901 2090	Решетка водоприемная Basic PB-10.14.100 -К-штампованная нержавеющая сталь под крепеж Решетка водоприемная Basic PB-10.14.100 штампованная, нержавеющая сталь	A15	998	136	23	1,68	360
2020	Решетка водоприемная Basic PB-10.14.100 ячеистая стальная оцинкованная [33x11]	A15	998	137	20	2,78	200
202026	Решетка водоприемная Basic PB-10.14.100 ячеистая стальная "горячий цинк" [33x33]	A15	998	137	22	2,47	200
20403	Решетка водоприемная Basic PB-10.14.50 ячеистая чугунная ВЧ	C250	498	136	16	2,9	400
20303	Решетка водоприемная Basic PB-10.14.50 щелевая чугунная ВЧ	C250	498	136	20	2,6	400
203032	Решетка водоприемная Basic PB-10.14.50 щелевая чугунная ВЧ "протектор"	C250	498	136	15,5	2,64	400
20403-Safe	Решетка водоприемная Basic PB-10.14.50-ячеистая чугунная- ВЧ	C250	498	136	24	3,44	400

Артикул	Изображение	Чертеж
208019		
20801		 невозможен качественный монтаж на лотки 8050-М и 8010-М
20101 2010		 Чертеж решеток арт. 20101, 20601, 20901
20601 2060		
20901 2090		 Чертеж решеток арт. 2010, 2060, 2090
2020		
202026		
20403		
20303		
203032		
20403-Safe		

Таблица совместимости решеток Basic

Лотки	Полимербетон							Фибробетон		Пластик											
	7010	701007	7020	702007	7030	703007	7000	700007	4000	400007	8050-М	8057-М	8010-М	8017-М	8020-М	8027-М	8000-М	8007-М	8040-М	8047-М	
Решетка																					
Пластик																					
20801	•	-	•	-	•	-	•	-	-	-	-	-	-	•	•	•	•	•	•	•	
208019	-	-	-	-	-	-	-	-	-	-	•	•	•	•	•	•	•	•	•	•	
Сталь																					
2010	•	-	•	-	•	-	•	-	•	-	•	-	•	-	•	-	•	-	•	-	•
20101	•	-	•	-	•	-	•	-	•	-	•	-	•	-	•	-	•	-	•	-	•
201019	-	-	-	-	-	-	-	-	-	-	•	•	•	•	•	•	•	•	•	•	•
202026	•	-	•	-	•	-	•	-	•	-	•	-	•	-	•	-	•	-	•	-	•
2020	•	-	•	-	•	-	•	-	•	-	•	-	•	-	•	-	•	-	•	-	•
2019	•	-	•	-	•	-	•	-	•	-	•	-	•	-	•	-	•	-	•	-	•
20191	•	-	•	-	•	-	•	-	•	-	•	-	•	-	•	-	•	-	•	-	•
2017	•	-	•	-	•	-	•	-	•	-	•	-	•	-	•	-	•	-	•	-	•
20175	•	-	•	-	•	-	•	-	•	-	•	-	•	-	•	-	•	-	•	-	•
Нержавеющая сталь																					
2090	•	-	•	-	•	-	•	-	•	-	•	-	•	-	•	-	•	-	•	-	•
20901	•	-	•	-	•	-	•	-	•	-	•	-	•	-	•	-	•	-	•	-	•
Медь																					
2060	•	-	•	-	•	-	•	-	•	-	•	-	•	-	•	-	•	-	•	-	•
20601	•	-	•	-	•	-	•	-	•	-	•	-	•	-	•	-	•	-	•	-	•
Чугун																					
20303	•	•	•	•	•	•	•	•	•	•	•	•	•	•	•	•	•	•	•	•	•
203032	•	•	•	•	•	•	•	•	•	•	•	•	•	•	•	•	•	•	•	•	•
20403	•	•	•	•	•	•	•	•	•	•	•	•	•	•	•	•	•	•	•	•	•
20403-safe	•	•	•	•	•	•	•	•	•	-	-	-	-	-	-	-	-	-	-	-	-
2030351	•	•	•	•	•	•	•	•	•	•	•	•	•	•	•	•	•	•	•	•	•



- Общая информация
- Серия Basic
- Точечный
- Щелевые насадки Silt Drain
- Серия Open Slot
- Серия Drive
- Линейный
- Серия Max
- Линейный
- Точечный
- Решетки для монолитного бетона
- Лотки новые
- Бетонные решетки и крышки
- Бетонные коммуникационные лотки
- Серия Moploack
- Герметик
- Прокладки
- Сервис

Серия Basic DN 150

Усиливающие насадки
 ! Усиливающие насадки являются дополнительным конструктивным элементом для опирания водоприемных решеток на стенки лотка. Насадками могут комплектоваться пластиковые лотки на производстве под заказ.

Вертикальный отвод
 В конструкции лотка предусмотрены отводы Ø110, 160 мм

Лоток стандартный борт

Лоток высокий борт

Решетка пластиковая щелевая, кл А15, В125

Решетка стальная оцинкованная ячеистая [33x11], кл А15
 Крепится с помощью саморезов к лотку

Торцевая заглушка

Заглушка с выпуском

Вертикальный отвод
 В конструкции лотка предусмотрены отводы Ø110, 160 мм

Решетка чугунная щелевая, кл С250

Решетка стальная оцинкованная щелевая, кл А15

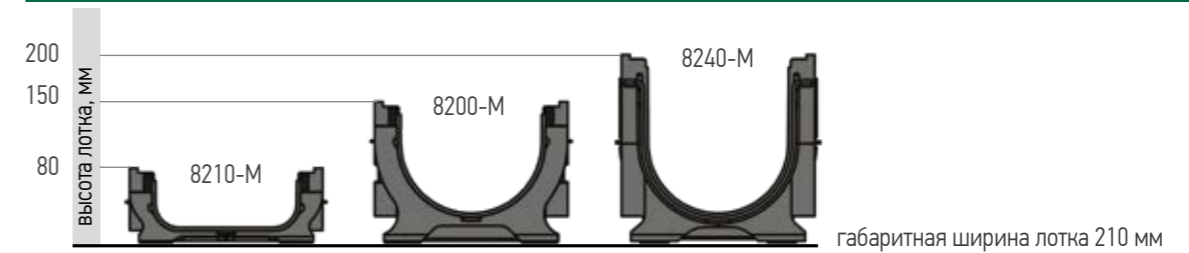
Крепеж

Корзина
 Пескоуловители комплектуются корзиной для сбора мусора

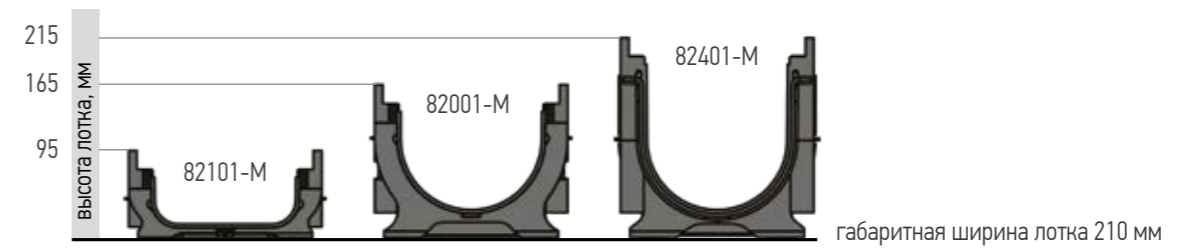
Решетка стальная оцинкованная ячеистая [33x33], кл А15
 Крепится с помощью саморезов к лотку

Наращивание высоты
 Высота наращивается методом наставки секций друг на друга. Также есть возможность использовать половину высоты изделия.

Лотки пластиковые серия PolyMax® Basic DN 150 стандартный борт



Лотки пластиковые серия PolyMax® Basic DN 150 высокий борт



Классы нагрузки	Комплектующие серии Basic DN 150 - Водоприемные решетки и крышки				
	стандартный борт		высокий борт		
A 15	Сталь арт. 22101	Сталь крышка арт. 22191	Сталь арт. 222019.1	Сталь арт. 222019.2	Пластик арт. 22801
B 125					Пластик арт. 22802
C 250	Чугун арт. 22303				

Артикул	Лоток	Переходник	Заглушка		Пескоуловитель	Крепеж	Другое
			глухая	с отводом			
8210-M 82101-M		6820/1-0-M	63211-M	6321108-M	828007 8280107	6120	68656
8200-M 82001-M		6820/0-4-M	63210-M	6321008-M			для подключения фасонной частью трубы Ø110 к лоткам 8210-M и 82101-M
8240-M 82401-M			63214-M	6321408-M			

Общая информация
 Серия Basic
 Линейный
 Точечный
 Щелевые насадки
 Slim Drain
 Серия Open Slot
 Серия Druve
 Линейный
 Серия Max
 Линейный
 Точечный
 Решетки для монолитного бетона
 Лотки наливные
 Бетонные решетки и крышки
 Бетонные коммуникационные лотки
 Серия Mopolsack
 Герметик
 Прокладки
 Серия

Лотки пластиковые PolyMax® Basic DN 150 стандартный борт

Артикул	Наименование	Класс нагрузки	Длина, мм	Ширина, мм	Высота, мм	Масса, кг	Кол-во на паллете, шт.
8210-М	Лоток водоотводный PolyMax Basic ЛВ-15.21.08-ПП пластиковый	C250	1000	206	80	1,64	
8200-М	Лоток водоотводный PolyMax Basic ЛВ-15.21.15-ПП пластиковый	C250	1000	206	150	2,26	
8240-М	Лоток водоотводный PolyMax Basic ЛВ-15.21.20-ПП пластиковый	C250	1000	206	200	2,82	80
8247-М	Лоток PolyMax Basic ЛВ-15.21.20-ПП пластиковый усиленный	C250	1000	206	200	3,36	80
828007	Пескоуловитель сборный PolyMax Basic ПУС-15.21.60-ПП пластиковый	C250	500	206	600	4,45	76
8280077	Пескоуловитель сборный PolyMax Basic ПУС-15.21.60-ПП пластиковый усиленный	C250	500	206	620	4,91	76

Комплектующие серии Basic DN 150 – водоприемные решетки

Артикул	Наименование	Класс нагрузки	Длина, мм	Ширина, мм	Высота, мм	Масса, кг	Кол-во на паллете, шт.
22101	Решетка водоприемная Basic РВ-15.19.100-ОС штампованная стальная оцинкованная	A15	998	186	16,7	2,92	250
22303	Решетка водоприемная Basic РВ-15.19.50 ВЧ щелевая чугунная	C250	498	184	29,5	4,1	200

Артикул	Наименование	Длина, мм	Ширина, мм	Высота, мм	Масса, кг
63211-М	Заглушка глухая ЗГЛВ-15.21.10-ПП	30	206	85	0,06
63210-М	Заглушка глухая ЗГЛВ-15.21.17-ПП	30	206	140	0,08
63214-М	Заглушка глухая DN 150 ЗГЛВ-15.21.22-ПП	30	206	190	0,11
6321108-М	Заглушка с выпуском ЗВЛВ-15.21.10-ПП	55	206	170	0,01
6321008-М	Заглушка с выпуском ЗВЛВ-15.21.17-ПП	55	206	169	0,09

Усиливающие насадки являются дополнительным конструктивным элементом для опирания водоприемных решеток на стенки лотка. Насадками могут комплектоваться пластиковые лотки на производстве под заказ.

Артикул	Изображение	Чертеж
8210-М		
8200-М		
8240-М		
8247-М		
828007		
8280077		

Артикул	Изображение	Чертеж
22101		
22303		

Артикул	Наименование	Длина, мм	Ширина, мм	Высота, мм	Масса, кг
6321408-М	Заглушка с выпуском ЗВЛВ-15.21.22-ПП	55	206	190	0,09
68656	Патрубок PolyMax Basic DN150	115	163	50	0,05
6820/1-0-М	Переходник для лотков PolyMax Basic DN100	3	163	86	0,019
6820/0-4-М	Переходник для лотков PolyMax Basic DN100	3	163	112	0,02
6120	Крепеж центральный DN150	-	-	-	0,14

Лотки пластиковые серия PolyMax® Basic DN 150 высокий борт

Артикул	Наименование	Класс нагрузки	Длина, мм	Ширина, мм	Высота, мм	Масса, кг	Кол-во на паллете, шт.
82101-М	Лоток водоотводный PolyMax Basic ЛВ-15.21.10-ПП пластиковый высокий борт	C250	1000	206	95	1,74	
82001-М	Лоток водоотводный PolyMax Basic ЛВ-15.21.17-ПП пластиковый высокий борт	C250	1000	206	165	2,36	
82401-М	Лоток водоотводный PolyMax Basic ЛВ-15.21.22-ПП пластиковый высокий борт	C250	1000	206	215	2,82	80
8280107	Пескоуловитель сборный PolyMax Basic ПУС-15.21.60-ПП пластиковый высокий борт	C250	500	206	620	4,45	76

Комплекующие серии Basic DN 150 – водоприемные решетки высокий борт

Артикул	Наименование	Класс нагрузки	Длина, мм	Ширина, мм	Высота, мм	Масса, кг	Кол-во на паллете, шт.
222019.1	Решетка водоприемная Basic PB-15.19.100-OC [33x33x2] ячеистая стальная оцинкованная	A15	998	185	22	3,72	100
222019.2	Решетка водоприемная Basic PB-15.19.100-OC [33x11x2] ячеистая стальная оцинкованная	A15	998	185	22	4,97	100
22801 22802	Решетка водоприемная PolyMax Basic PB-15.19.50-ПП пластиковая	A15 B125	500	185	45	1,46 1,67	484

Артикул	Изображение	Чертеж
82101-М		
82001-М		
82401-М		
8280107		

Артикул	Изображение	Чертеж
222019.1		
222019.2		
22801 22802		

Серия Basic DN 200

Крышка пластиковая ячеистая, кл А15

Решетка пластиковая ячеистая, кл А15

Решетка чугунная ячеистая, кл С250

Решетка чугунная щелевая, кл С250

Решетка стальная оцинкованная щелевая, кл А15

Крепеж

Торцевая заглушка

Лоток

Вертикальный отвод

В конструкции лотка предусмотрены отводы Ø110, 160 мм



Наращивание высоты

Высота наращивается методом наставки секций друг на друга. Также есть возможность использовать половину высоты изделия.



НОВИНКА!

НОВИНКА!

! Лотки по умолчанию могут использоваться без насадок. Усиливающие насадки являются дополнительным конструктивным элементом для опирания водоприемных решеток на стенки лотка. Серия PolyMax® комплектуется насадками на производстве под заказ.

Усиливающие насадки

Корзина

Пескоуловители комплектуются корзиной для сбора мусора

Пескоуловитель

Отвод

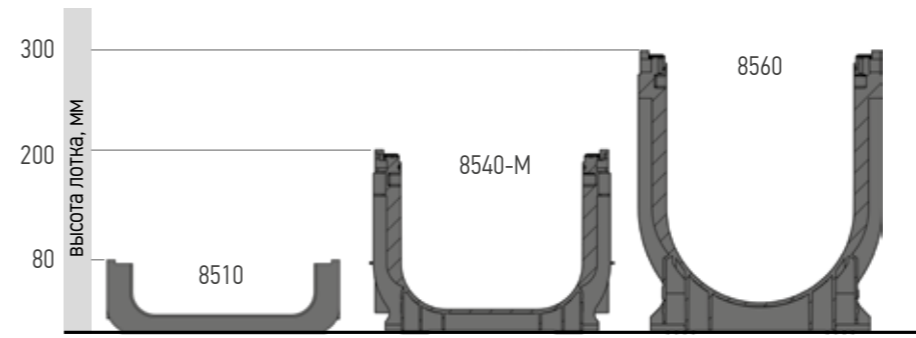
В конструкции предусмотрены отводы Ø110, 160 мм

Патрубок

В конструкции предусмотрены отводы Ø 200, 250, 315 мм. Патрубок устанавливается на предварительно прорезанную стенку сборного пескоуловителя и фиксируется на защелках.

PolyMax®

Лотки пластиковые серия PolyMax® Basic DN 200



габаритная ширина лотка 260 мм

Классы нагрузки

Комплектующие серии Basic DN 200 - Водоприемные решетки и крышки

<p>A 15</p>	<p>Сталь арт. 2510</p>	<p>Нержавеющая сталь арт. 2590</p>	<p>Сталь арт. 2520</p>	<p>Пластик крышка арт. 15801</p>	<p>Пластик арт. 25801</p>	<p>Сталь крышка арт. 2519</p>	<p>Сталь крышка арт. 25191</p>
	<p>C 250</p>	<p>Чугун арт. 25303</p>	<p>Чугун арт. 25403</p>				



Общая информация
Серия Basic
Линейный
Точечный
Щелевые насадки
Slim Drain
Серия Open Slot
Серия Open Slot
Линейный
Серия Druve
Линейный
Линейный
Серия Max
Точечный
Решетки для монолитного бетона
Лотки наливные
Бетонные решетки и крышки
Бетонные коммуникационные лотки
Серия Mopolsack
Герметик
Прокладки
Сервис

Крышка пластиковая, кл А15 ! новинка!

Решетка пластиковая ячеистая, кл А15 ! новинка!

Решетка чугунная ячеистая, кл С250

Решетка чугунная щелевая, кл С250

Решетка стальная оцинкованная щелевая, кл А15

Крепеж

Корзина
! С пескоуловителем PolyMax® корзина идет в комплекте.

Усиливающие насадки
! Усиливающие насадки являются дополнительным конструктивным элементом для опирания водоприемных решеток на стенки лотка. Насадками могут комплектоваться пластиковые лотки на производстве под заказ.

Пескоуловитель

Отвод
В конструкции предусмотрены отводы Ø 110, 160 мм

Патрубок
В конструкции предусмотрены отводы Ø 200, 250, 315 мм. Патрубок устанавливается на предварительно прорезанную стенку сборного пескоуловителя и фиксируется на защелках.

PolyMax®

! Решетки на пескоуловитель 0,5 м отрезаются самостоятельно на месте монтажа.

Комплектующие серии Basic DN 200						
Артикул	Лоток	Переходник	Заглушка глухая	Заглушка с отводом	Пескоуловитель	Крепеж
8510			63511		858007	6850-50К
		6855/1-4				
8540-М			63514-М	6351408-М		6105
		6855/6-4-М			6865	
8560			63516-М	6351608-М		

! Заглушка с отводом применяется только в конце линии или на боковой отвод.

Артикул	Наименование	Класс нагрузки	Длина, мм	Ширина, мм	Высота, мм	Масса, кг
6855/1-4	Переходник ПЛВ-20.08/20.20-ПП	-	24	256	180	0,1
6855/6-4-М	Переходник ПЛВ-20.20/20.30-ПП пластиковый	-	3	214	150	0,01
63511	Заглушка торцевая пластиковая ЗЛВ-20.26.08-ПП	-	3	256	80	0,47
63514-М	Заглушка глухая ЗГЛВ-20.26.20-ПП	-	30	256	197	0,15
63516-М	Заглушка глухая ЗГЛВ-20.26.30-ПП 63516-М	-	30	256	290	0,2
6351408-М	Заглушка с выпуском ЗВЛВ-20.26.20-ПП, диаметры отводов 110 и 160	-	63	256	220	0,17
6351608-М	Заглушка с выпуском ЗВЛВ-20.26.30-ПП, диаметры отводов 110 и 160	-	63	256	306	0,23
6865	Патрубок переходник универсальный PolyMax Basic ППУ-32.33.08-ПП	-	75	329	329	0,45
6850-50К	Крепеж пластиковый КЛВ-20-ПП с круглым винтом 50 мм	-	-	-	-	-
6105	Крепеж ЛВ-ПП-20.21.03-ОС к лотку водоотводному пластиковому	-	-	-	-	-



Общая информация
Серия Basic
Линейный
Точечный
Щелевые насадки
Slit Drain
Серия Open Slot
Серия Drive
Линейный
Линейный
Серия Max
Линейный
Точечный
Решетки для монолитного бетона
Лотки наливные
Лотки наливные
Бетонные решетки и крышки
Бетонные коммуникационные лотки
Серия Mobilock
Герметик
Прокладки
Сервис

Лотки пластиковые серия PolyMax® Basic DN 200

Артикул	Наименование	Класс нагрузки	Длина, мм	Ширина, мм	Высота, мм	Масса, кг	Кол-во на паллете, шт.
8510	Лоток водоотводный PolyMax Basic ЛВ-20.26.08-ПП пластиковый	C250	1000	256	80	1,87	152
8517	Лоток водоотводный PolyMax ЛВ-20.26.08-ПП пластиковый усиленный	C250	1000	260	82	2,67	152
8540-М	Лоток водоотводный PolyMax Basic ЛВ-20.26.20-ПП пластиковый	C250	1000	260	200	3,15	72
85471-М	Лоток PolyMax Basic ЛВ-20.26.20-ПП пластиковый усиленный	C250	1000	260	200	5,59	72
8560	Лоток водоотводный PolyMax Basic ЛВ-20.26.30-ПП пластиковый	C250	1000	260	300	4	54
85671	Лоток водоотводный PolyMax Basic ЛВ-20.26.30-ПП пластиковый усиленный	C250	1000	260	300	5	54
858007	Пескоуловитель сборный PolyMax Basic ПУС-20.26.60-ПП пластиковый	C250	500	256	600	4,27	76
8580077	Пескоуловитель сборный PolyMax Basic ПУС-20.26.60-ПП пластиковый усиленный	C250	500	256	602	4,75	76

! Усиливающие насадки являются дополнительным конструктивным элементом для опирания водоприемных решеток на стенки лотка. Насадками могут комплектоваться пластиковые лотки на производстве под заказ.

Артикул	Изображение	Чертеж
8510		
8517		
8540-М		
85471-М		
8560		
85671		
858007		
8580077		

Комплектующие серии Basic DN 200 – водоприемные решетки

Артикул	Наименование	Класс нагрузки	Длина, мм	Ширина, мм	Высота, мм	Масса, кг	Кол-во на паллете, шт.
2510	Решетка водоприемная Basic PB-20.24.100 штампованная стальная оцинкованная	A15	998	236	15	3,57	250
2590	Решетка водоприемная Basic PB-20.24.100 штампованная, нержавеющая сталь	A15	998	236	15	3,57	250
2520	Решетка водоприемная Basic PB-20.24.100 ячеистая стальная оцинкованная [33x33]	A15	998	238	28	5,9	100
25303	Решетка водоприемная Basic PB-20.24.50 щелевая чугунная ВЧ	C250	498	236	24	6,35	200
25403	Решетка водоприемная Basic PB-20.24.50 ячеистая чугунная ВЧ	C250	498	236	22,5	6,6	187
25191 2519	Крышка инсталляционная КИ-20.24.100-ОС стальная оцинкованная под крепеж Крышка инсталляционная КИ-20.24.100-ОС стальная оцинкованная	A15	1000	214	1,5	2,78	-
15801	Крышка PolyMax Basic КИ-20.24.50-ПП пластиковая	A15	498	236	29	1,13	
25801	Решетка водоприемная PolyMax Basic PB-20.24.50-ПП пластиковая ячеистая	A15	498	236	29	1,03	

Крышка и решетка пластиковые PolyMax Basic DN 200

НОВИНКА!

- Обновленный дизайн
- Крепление с помощью центрального крепежа
- Ячейка «антикаблук» (ширина ячейки 10мм)
- Возможность комплектации со всеми лотками и пескоуловителями DN 200
- Поверхность имитирующая чугун

Не подходит для бетонных и полимербетонных лотков



Артикул	Изображение	Чертеж
2510		
2590		
2520		
25303		
25403		
25191 2519		
15801		
25801		

Решетка пластиковая PolyMax Basic DN 200

НОВИНКА!

Ячейка с размерами 10x17мм обеспечивает защиту от:

- попадания в желоб лотка крупного мусора
- застревания каблук
- колес велосипедов, колясок

Безопасна для передвижения лиц с ограниченными возможностями



Серия Basic DN 300

Решетка чугунная щелевая, кл С250

Решетка стальная оцинкованная
ячеистая [33x44], кл А15

Торцевая заглушка

Лоток

Вертикальный отвод

В конструкции лотка предусмотрены отводы
Ø 110, 160, 200 мм

! Лотки поставляются в комплекте с решеткой

PolyMax®

Комплекты пластиковые серия PolyMax® Basic DN 300

Артикул	Наименование	Класс нагрузки	Длина, мм	Ширина, мм	Высота, мм	Масса, кг	Кол-во на паллете, шт.
087001	Лоток водоотводный PolyMax Basic ЛВ-30.39.38-ПП пластиковый с решеткой ячеистой стальной кл. А (комплект)	A15	1000	385	356	14,02	18
0874033	Лоток водоотводный PolyMax Basic ЛВ-30.39.38-ПП пластиковый с решеткой ячеистой чугунной ВЧ кл. С (комплект)	C250	1000	385	356,5	36,62	12

Лотки пластиковые серия PolyMax® Basic DN 300



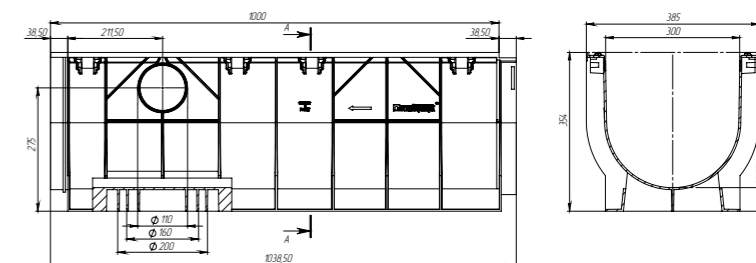
Классы нагрузки	Водоприемные решетки	
A 15 	Сталь 2710 	Сталь 17191
C 250 	Чугун 273033 	

Комплектующие серии Basic DN 300		
Артикул	Лоток	Заглушка
8740		6371

Артикул	Наименование
6371	Заглушка торцевая пластиковая ЭЛВ-30.35.39-ПП для лотка водоотводного пластикового

Дополнительные комплектующие:

В качестве пескоуловителя или углового поворота к лоткам из пластика сечением 300 мм может использоваться дождеприемник 400x400мм (арт. 8472, 8472.1)



Артикул	Изображение	Чертеж
087001		
0874033		

Общая информация
Серия Basic
Линейный
Точечный
Щелевые насадки
Slim Drain
Серия Open Slot
Серия Basic
Линейный
Серия Dipe
Линейный
Серия Max
Линейный
Серия Max
Точечный
Решетки для монолитного бетона
Лотки наветные
Лотки наветные
Бетонные решетки и крышки
Бетонные коммуникационные лотки
Серия Mopolsok
Герметик
Прокладки
Сервис

Серия Basic DN 500

Решетка стальная оцинкованная
ячеистая [33x66], кл А15



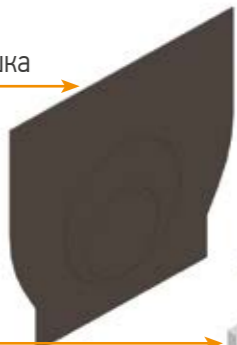
Крышка пластиковая, кл. А15



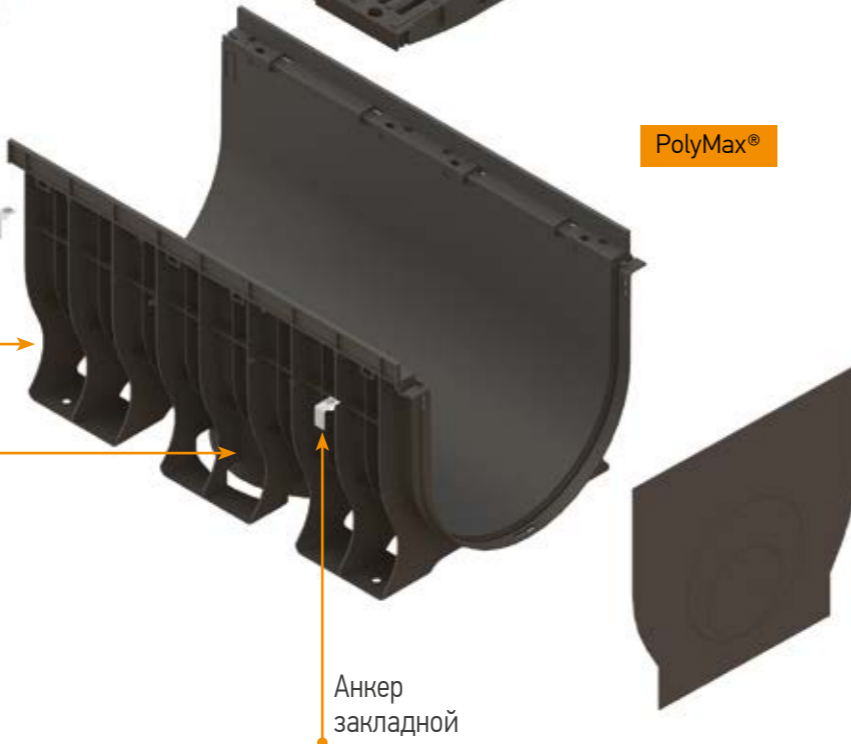
Решетка пластиковая, кл. А15



Торцевая заглушка



Анкер
закладной



Лоток с высоким бортом

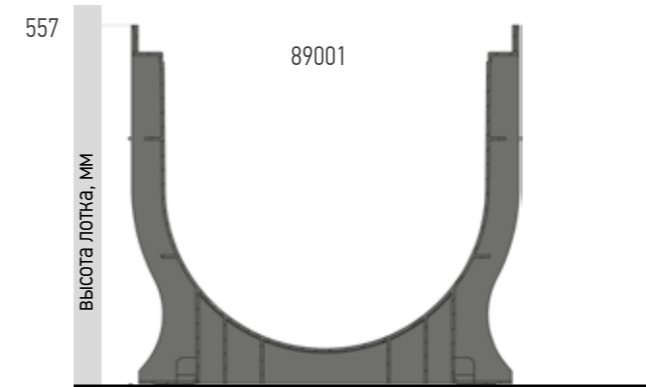
Вертикальный отвод

В конструкции предусмотрены отводы
Ø200, 315, 400 мм

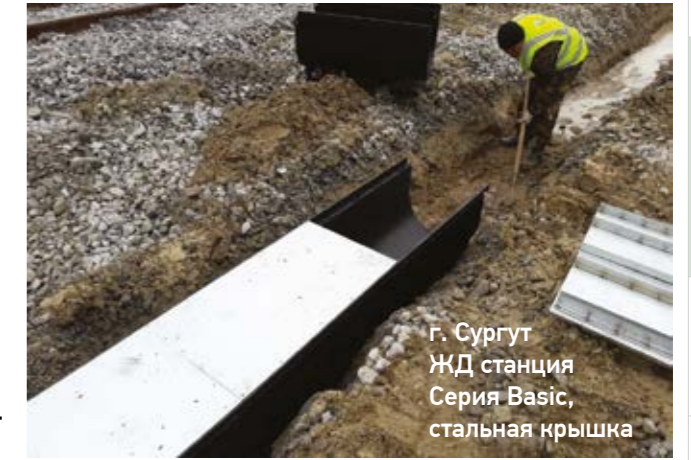
Анкер
закладной

PolyMax®

Лотки пластиковые серия PolyMax® Basic DN 500



габаритная ширина лотка 600 мм

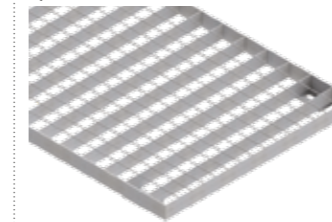


г. Сургут
ЖД станция
Серия Basic,
стальная крышка

Классы нагрузки



Сталь
арт. 292019.2



Водоприемные решетки и крышки

Пластик
арт. 19801



Пластик
арт. 29801



Комплектующие серии Basic DN 500

Артикул	Лоток	Заглушка	Анкер
89001		6391	

Артикул	Наименование
6391	Заглушка торцевая пластиковая ЗЛВ-50.60.56-ПП для лотка водоотводного пластикового
61942	Анкер закладной DN 500 61942

Болт в комплект анкера (арт. 61942) не входит.
Приобретается дополнительно:

- для пластиковой крышки/решетки - болт М10х40 ГОСТ 7805-70 (арт. Б-10.40);
- для стальной решетки - болт М10х25 ГОСТ 7805-70 (арт. Б-10.25).

Крышка PolyMax Basic КИ-50.58.08-ПП 19801

НОВИНКА!

Рекомендуется применять для защиты коммуникаций либо перекрытия кюветов в необходимых местах.



- Класс нагрузки А15
- Поверхность имитирует чугун
- Крепление на четырех болтах

Крышка инсталляционная (КИ) — не предназначена для сбора поверхностного стока. Является укрывным элементом.

Пластиковая решетка DN 500 А15

НОВИНКА!

Применяется для водосбора только в кюветах или в зонах пешеходной нагрузки.



- Класс нагрузки А15
- Поверхность имитирует чугун
- Крепление на четырех болтах

Общая информация
Серия Basic
Линейный
Точечный
Щелевые насадки
Slim Drain
Серия Open Slot
Серия Drive
Линейный
Серия Max
Линейный
Точечный
Решетки для монолитного бетона
Лотки напольные
Бетонные решетки и крышки
Бетонные коммуникационные лотки
Серия Mopoblock
Герметик
Прокладки
Сервис

Лоток пластиковый серия PolyMax® Basic DN 500

Артикул	Наименование	Класс нагрузки	Длина, мм	Ширина, мм	Высота, мм	Масса, кг	Кол-во на паллете, шт.
89001	Лоток водоотводный PolyMax ЛВ-50.60.56-ПП пластиновый	A15	1000	600	560	21,59	6

Комплектующие серии Basic DN 500 – водоприемные решетки и крышки

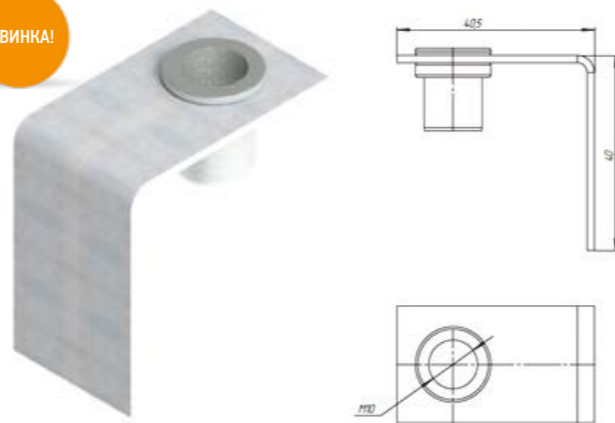
Артикул	Наименование	Класс нагрузки	Длина, мм	Ширина, мм	Высота, мм	Масса, кг	Кол-во на паллете, шт.
292019.2	Решетка водоприемная Basic PB-50.58.100 [68x38x2] ячеистая стальная оцинкованная	A15	1000	580	42	8,4	
29801	Решетка водоприемная Basic PB-50.58.08-ПП пластиковая	A15	500	577	78	4,15	
19801	Крышка PolyMax Basic КИ-50.58.08-ПП пластиковая	A15	500	577	78	4,15	

Анкер закладной DN500 61942

НОВИНКА!

- Крепление решеток A15 DN500;
- Болт M10x25 ГОСТ 7805-70 Б-10.25 для крепления решетки ячеистой стальной оцинкованной.
- Болт M10x40 ГОСТ 7805-70 Б-10.40 для крепления пластиковой крышки/решетки.

Болт в комплект не входит.

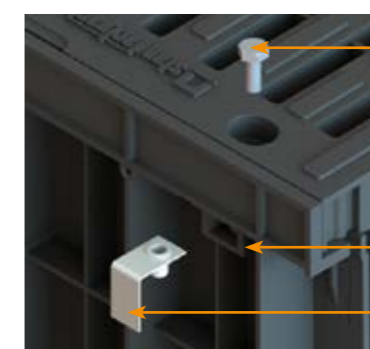


Артикул	Изображение	Чертеж
89001		

Артикул	Изображение	Чертеж
292019.2		
29801		
19801		

Монтаж решетки на лоток

Решетка пластиковая



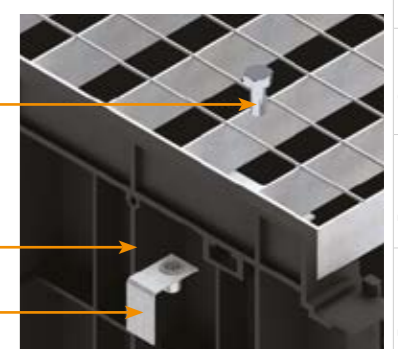
Болт M10x40 ГОСТ 7805-70 Б-10.40

Болт M10x25 ГОСТ 7805-70 Б-10.25

Лоток PolyMax Basic ЛВ-50.60.56-ПП 89001

Анкер закладной DN500 61942

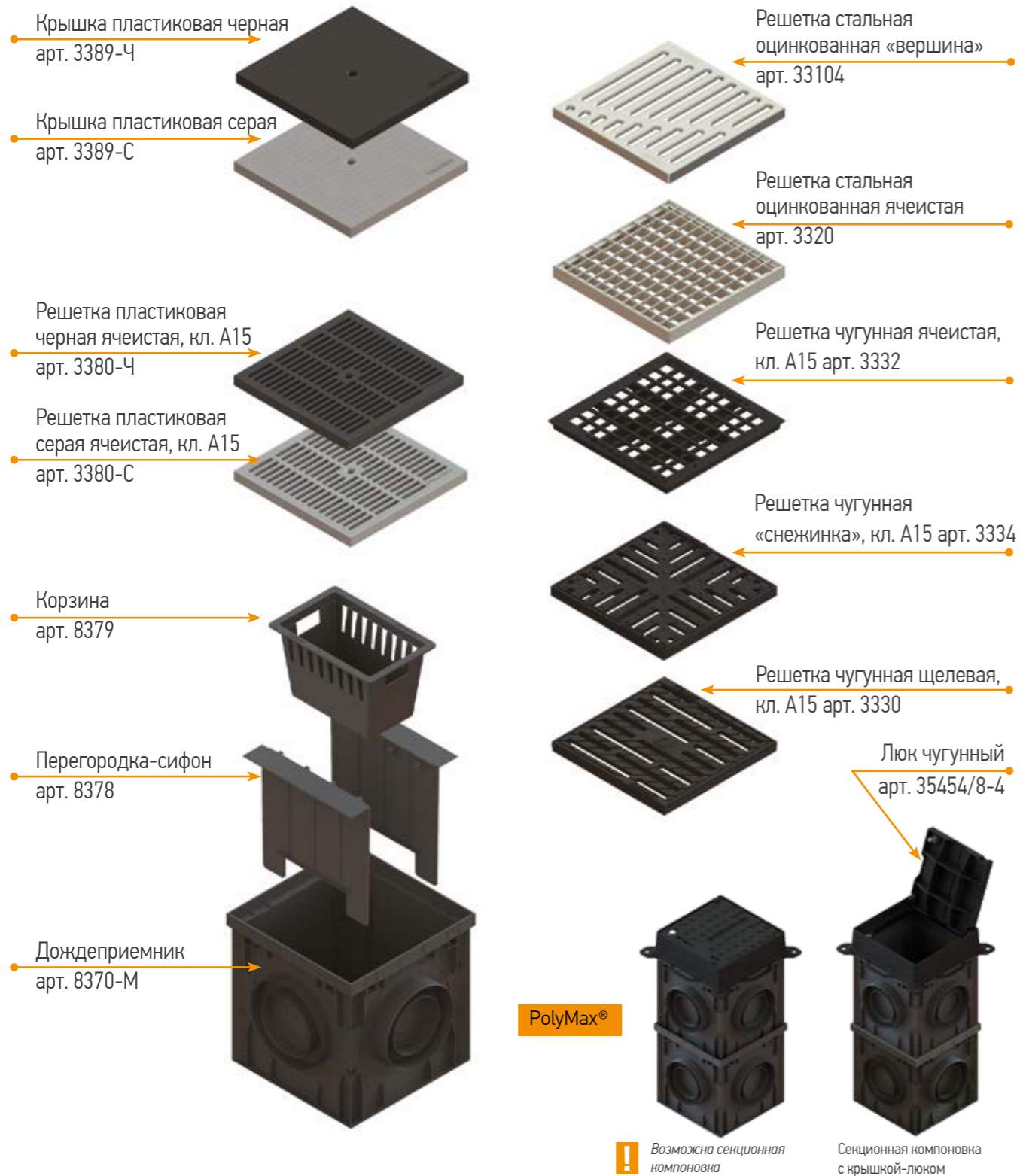
Решетка ячеистая стальная оцинкованная



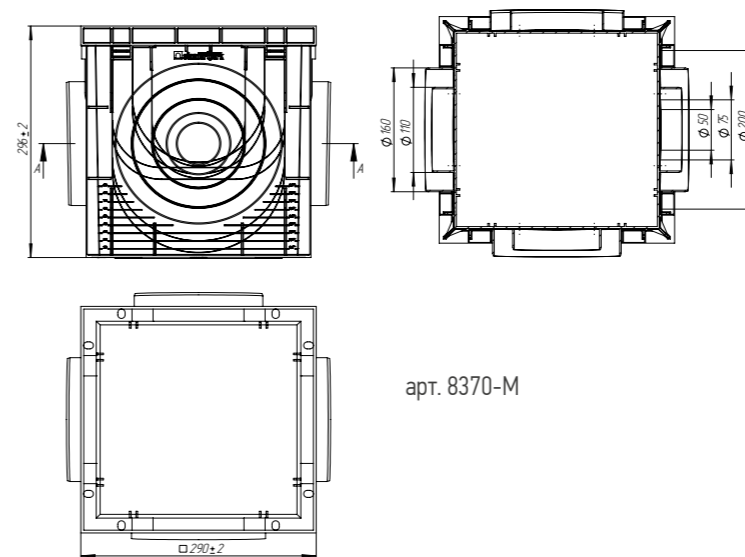
ТОЧЕЧНЫЙ ВОДООТВОД СЕРИЯ BASIC



Серия Basic 300x300



ПОВЕРХНОСТНЫЙ ВОДООТВОД



Артикул	Наименование	Класс нагрузки	Длина, мм	Ширина, мм	Высота, мм	Масса, кг	Кол-во на паллете, шт.
8370-М	Дождеприемник PolyMax Basic ДП-30.30-ПП пластиковый черный	A15-C250	290	290	297	1,79	84
8379	Корзина для дождеприемника ДП-30.30-ПП пластиковая	-	242	157	156	0,2	36 (коробка)
8378	Перегородка-сифон к дождеприемнику 30.30 пластиковая	-	249	49	243	0,18	170 (коробка)
3389-Ч	Крышка к дождеприемнику PolyMax Basic К-28.28-ПП пластиковая черная	-	280	280	30	0,74	480
3389-С	Крышка к дождеприемнику PolyMax Basic К-28.28-ПП пластиковая серая	-	280	280	30	0,74	480
3380-Ч	Решетка водоприемная PolyMax Basic РВ-28.28-ПП пластиковая ячеистая черная	A15	280	280	30	0,55	480
3380-С	Решетка водоприемная PolyMax Basic РВ-28.28-ПП пластиковая ячеистая серая	A15	280	280	30	0,55	480
33104	Решетка водоприемная Basic РВ-28.28 штампованная стальная оцинкованная «вершина»	A15	280	280	20	0,55	400
3320	Решетка водоприемная Basic РВ-28.28 ячеистая стальная оцинкованная	-	280	280	26	1,87	250
3332	Решетка водоприемная Basic РВ-28.28 ячеистая чугунная	A15	280	280	23	4,13	200
3334	Решетка водоприемная Basic РВ-28.28 «снежинка» чугунная ВЧ	A15	278	278	22	5,29	250
3330	Решетка водоприемная Basic РВ-28.28 щелевая чугунная	A15	278	278	24	4,88	250

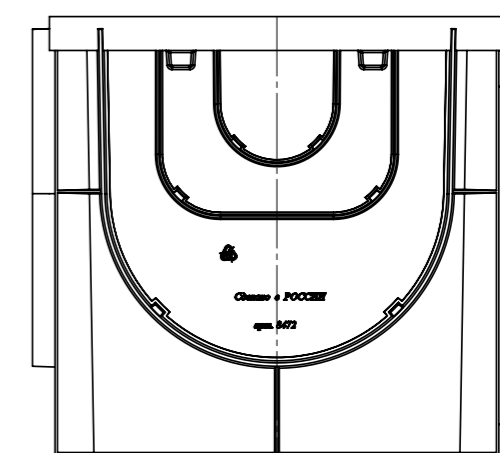
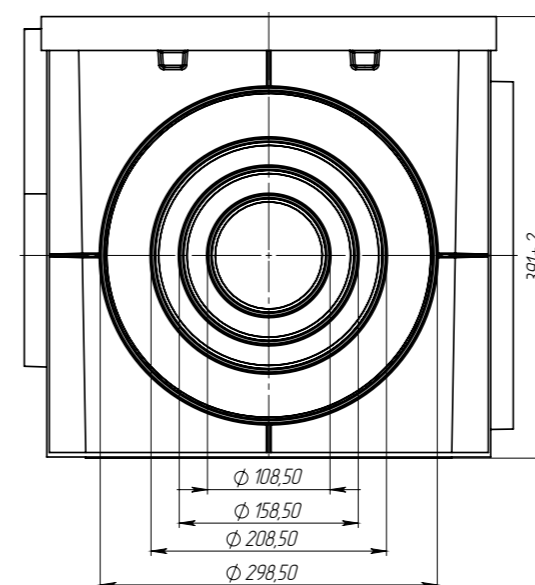
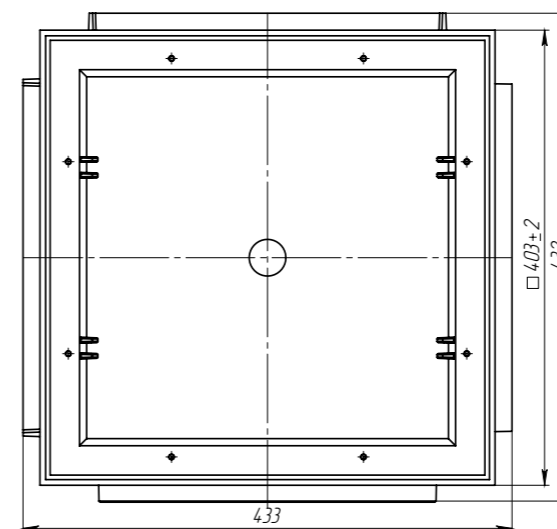
ПОВЕРХНОСТНЫЙ ВОДООТВОД

Общая информация
Серия Basic
Точечный
Щелевые насадки
Slim Drain
Серия Open Slot
Серия Druve
Линейный
Серия Max
Линейный
Точечный
Решетки для монолитного бетона
Лотки наветренные
Лотки и крышки
Бетонные решетки и крышки
Бетонные коммуникационные лотки
Серия Mobilock
Серия
Герметик
Проектный Service

Серия Basic 400x400



Секционная компоновка с крышкой-люком



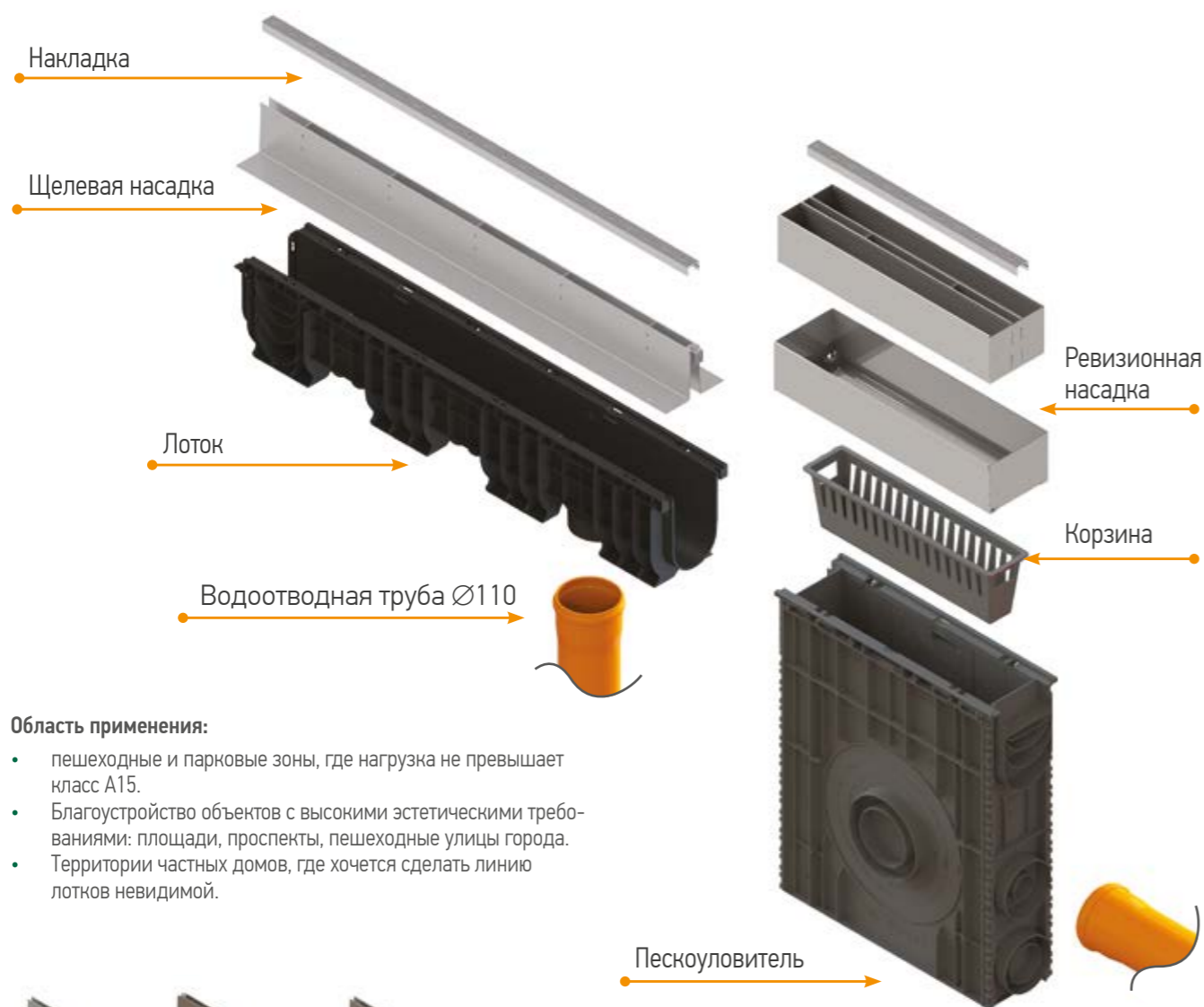
Артикул	Наименование	Класс нагрузки	Длина, мм	Ширина, мм	Высота, мм	Масса, кг	Кол-во на паллете, шт.
8472	Дождеприемник-пескоуловитель PolyMax Basic ДПП-40.40-ПП пластиковый	A15 - C250	403	403	391	4,4	30
8472.1	Дождеприемник-пескоуловитель PolyMax Basic ДПП-40.40-ПП угловой пластиковый.	A15 - C250	403	403	391	4,4	30
6189	Корзина для дождеприемника-пескоуловителя ДПП-31.33.18-ПП из оцинкованной стали	-	330	330	186	2,2	20
34201	Решетка водоприемная Basic PB-39.39 ячеистая стальная оцинкованная	-	391	391	26	3	100
34403	Решетка водоприемная Basic PB-39.39 ячеистая чугунная ВЧ кл. С	C250	390	390	66	9,06	50

Дождеприемник-пескоуловитель 400x400 мм – многофункциональное решение для обустройства водоотвода:

- точечного (дождеприемник) – возможно подсоединение труб диаметрами 110, 160, 200 и 315 мм и наращивание секций по высоте;
- линейного (пескоуловитель) – возможно подключение лотка как в поворотах под 90, так и линейно лотка DN300H360 арт. 8740.

Вариант 8472.1 позволяет создать угловое соединение лотков.

ЩЕЛЕВЫЕ НАСАДКИ SLIM DRAIN



Область применения:

- пешеходные и парковые зоны, где нагрузка не превышает класс А15.
- Благоустройство объектов с высокими эстетическими требованиями: площади, проспекты, пешеходные улицы города.
- Территории частных домов, где хочется сделать линию лотков невидимой.

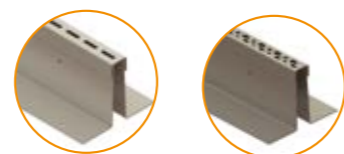


Щелевыми насадками могут комплектоваться пластиковые, полимербетонные и бетонные лотки

Для лотков из бетона:

- серия Basic стандартный конструктив щелевых насадок можно использовать начиная с высоты лотка 125 мм;
- серия Drive стандартный конструктив щелевых насадок можно использовать начиная с высоты лотка 170 мм.

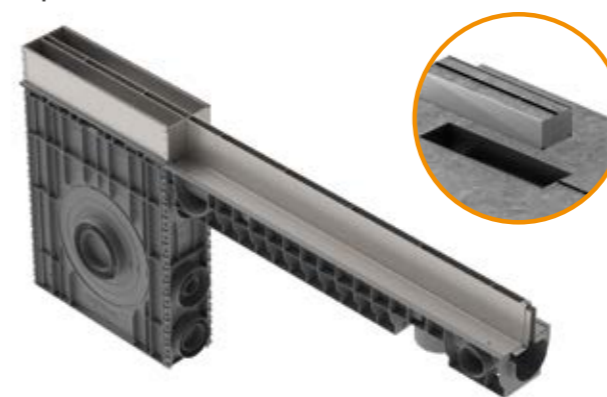
Для использования с меньшими высотами необходимо менять конструктив ребер по запросу.



- Для более эстетичного внешнего вида используется накладка на щелевую насадку.
- Накладка может быть также изготовлена с рисунком заказчика.
- Материал: оцинкованная или нержавеющая сталь.



Комплектация пескоуловителей ревизионными насадками Т-образная



L-образная



- **Эстетичность** – отсутствие классических решеток делает систему водоотвода с щелевыми насадками практически незаметной.
- **Надежность** – щелевые насадки – это скрытый элемент, не разрушается в результате внешних динамических нагрузок, в отличие от классических водоприемных решеток.
- **Безопасность** – щелевые насадки удобны для установки в зонах перемещения маломобильных граждан, велосипедистов и других индивидуальных средств передвижения.
- **Удобство эксплуатации** – для очистки системы используются мойки высокого давления. Скрытая ревизионная система пескоуловителя легко доступна для обслуживания.



Щелевые насадки ТИП 1

Т-образная для серии Basic



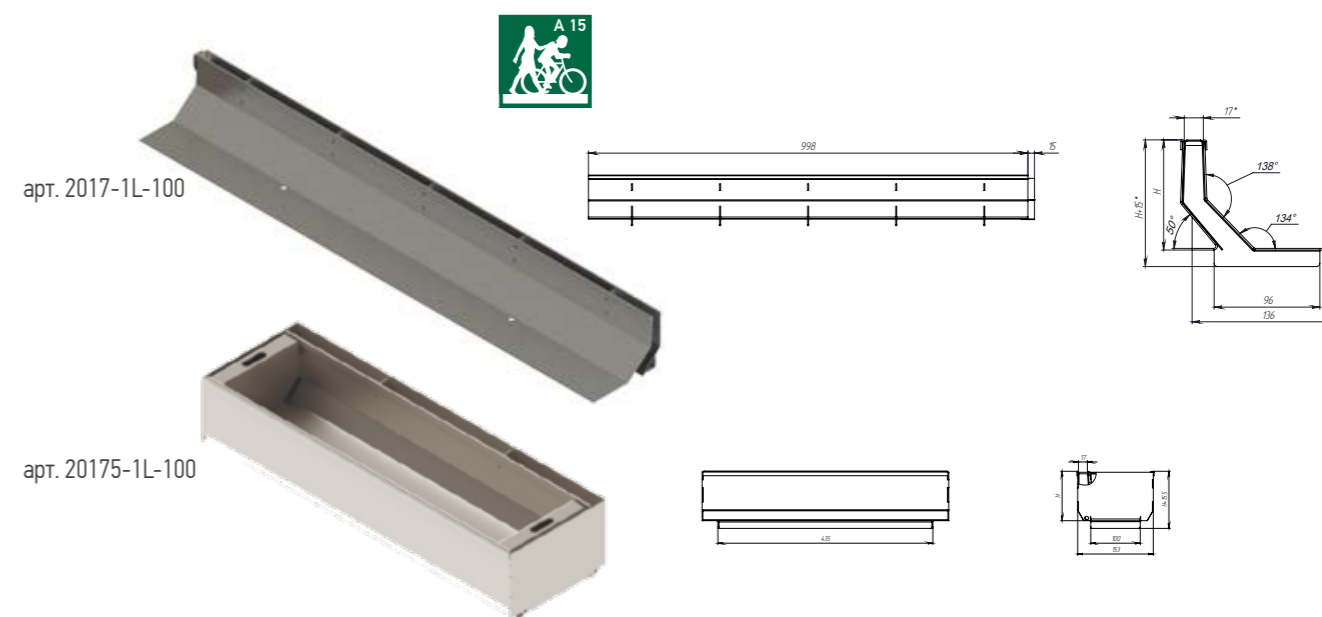
Область применения:

- пешеходные и парковые зоны, где нагрузка не превышает класс А15.
- Благоустройство городских объектов с высокими эстетическими требованиями.
- Территории частных домов, где хочется сделать линию лотков невидимой.

	Артикул	Наименование	Класс нагрузки	Длина, мм	Ширина, мм	Высота, мм	Масса, кг
DN 100	2017-1T-100 2097-1T-100	Насадка щелевая Т-образная НЩ-10.14.100-ОС (НС)-ТИП1-Т-100 стальная оцинкованная (нержавеющая сталь)	A15	1000	136	117	4,1
	20175-1T-100 20975-1T-100	Насадка щелевая ревизионная НЩР-10.14.50-ОС (НС) -ТИП1-Т-100 стальная оцинкованная (нержавеющая сталь)	A15	500	139	115	5,4
	2017-1T-60 2097-1T-60	Насадка щелевая Т-образная НЩ-10.14.100-ОС (НС) -ТИП1-Т-60 стальная оцинкованная (нержавеющая сталь)	A15	1000	136	77	3,2
	20175-1T-60 20975-1T-60	Насадка щелевая ревизионная НЩР-10.14.50-ОС (НС) -ТИП1-Т-60 стальная оцинкованная (нержавеющая сталь)	A15	500	139	75	4,0
	2017-1T-40 2097-1T-40	Насадка щелевая Т-образная НЩ-10.14.100-ОС (НС) -ТИП1-Т-40 стальная оцинкованная (нержавеющая сталь)	A15	1000	136	57	2,7
	20175-1T-40 20975-1T-40	Насадка щелевая ревизионная НЩР-10.14.50-ОС (НС) -ТИП1-Т-40 стальная оцинкованная (нержавеющая сталь)	A15	500	139	55	3,0
DN 150	2217-1T-100 2297-1T-100	Насадка щелевая Т-образная НЩ-15.19.100-ОС (НС) -ТИП1-Т-100 стальная оцинкованная (нержавеющая сталь)	A15	1000	186	130	4,91
	22175-1T-100 22975-1T-100	Насадка щелевая ревизионная НЩР-15.19.50-ОС (НС) -ТИП1-Т-100 стальная оцинкованная (нержавеющая сталь)	A15	500	186	125	6,09
	2217-1T-60 2297-1T-60	Насадка щелевая Т-образная НЩ-15.19.100-ОС (НС) -ТИП1-Т-60 стальная оцинкованная (нержавеющая сталь)	A15	1000	186	130	3,98
	22175-1T-60 22975-1T-60	Насадка щелевая ревизионная НЩР-15.19.50-ОС (НС) -ТИП1-Т-60 стальная оцинкованная (нержавеющая сталь)	A15	500	186	125	4,69
	2217-1T-40 2297-1T-40	Насадка щелевая Т-образная НЩ-15.19.100-ОС (НС) -ТИП1-Т-40 стальная оцинкованная (нержавеющая сталь)	A15	1000	186	130	3,48
	22175-1T-40 22975-1T-40	Насадка щелевая ревизионная НЩР-15.19.50-ОС (НС) -ТИП1-Т-40 стальная оцинкованная (нержавеющая сталь)	A15	500	186	125	3,69
DN 200	2517-1T-100 2597-1T-100	Насадка щелевая Т-образная НЩ-20.25.100-ОС (НС) -ТИП1-Т-100 стальная оцинкованная (нержавеющая сталь)	A15	1000	248	135	6,04
	25175-1T-100 25975-1T-100	Насадка щелевая ревизионная НЩР-20.25.50-ОС (НС) -ТИП1-Т-100 стальная оцинкованная (нержавеющая сталь)	A15	500	236	138	6,83
	2517-1T-60 2597-1T-60	Насадка щелевая Т-образная НЩ-20.25.100-ОС (НС) -ТИП1-Т-60 стальная оцинкованная (нержавеющая сталь)	A15	1000	248	135	5,11
	25175-1T-60 25975-1T-60	Насадка щелевая ревизионная НЩР-20.25.50-ОС (НС) -ТИП1-Т-60 стальная оцинкованная (нержавеющая сталь)	A15	500	236	138	4,43
	2517-1T-40 2597-1T-40	Насадка щелевая Т-образная НЩ-20.25.100-ОС (НС) -ТИП1-Т-40 стальная оцинкованная (нержавеющая сталь)	A15	1000	248	135	4,64
	25175-1T-40 25975-1T-40	Насадка щелевая ревизионная НЩР-20.25.50-ОС (НС) -ТИП1-Т-40 стальная оцинкованная (нержавеющая сталь)	A15	500	236	138	4,43

- ! Диапазон высот насадки 40 – 100 мм, шагом 5 мм.
- Стандартными являются 40, 60, 100 мм, остальные высоты по запросу

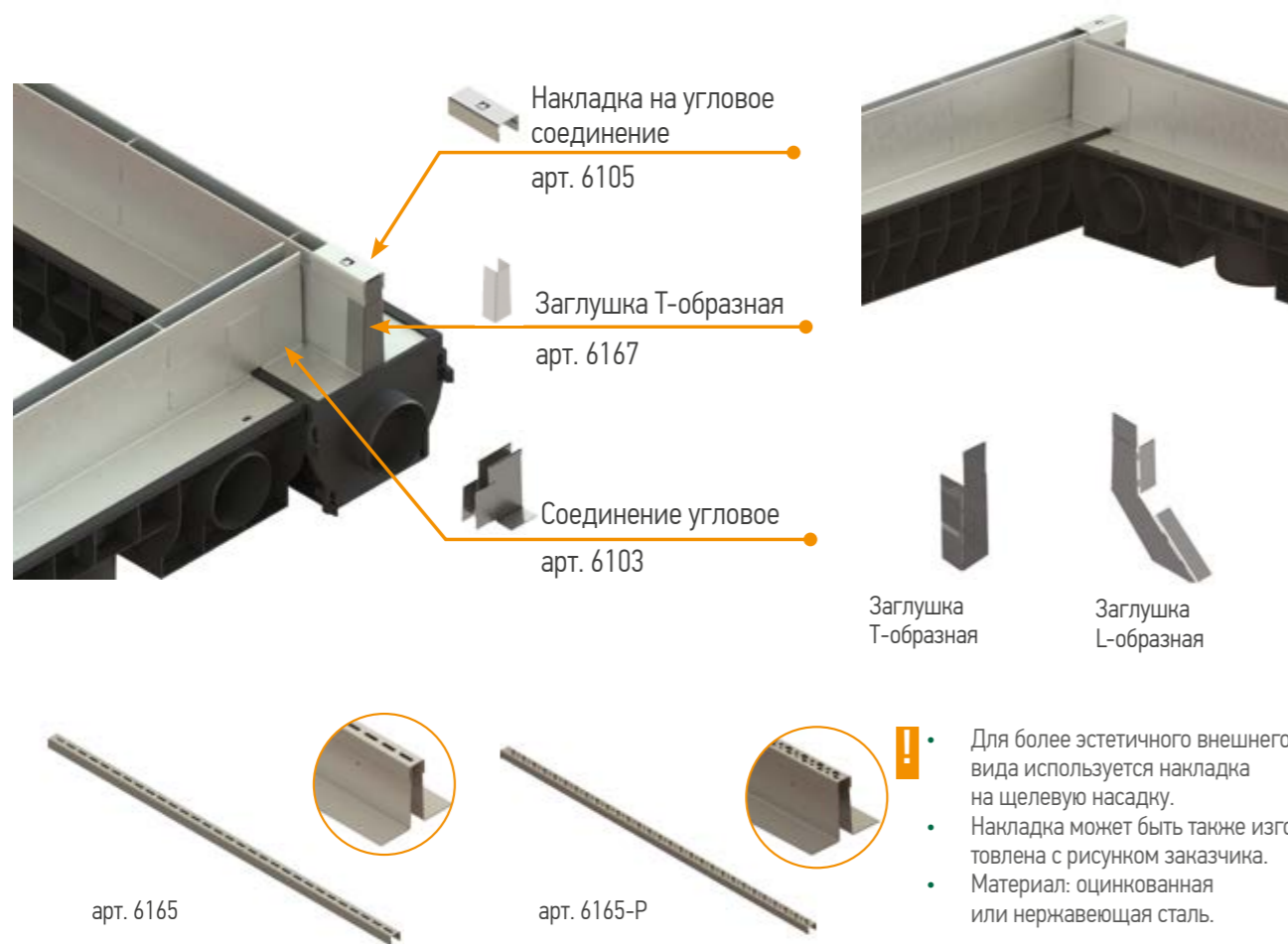
L-образная для серии Basic



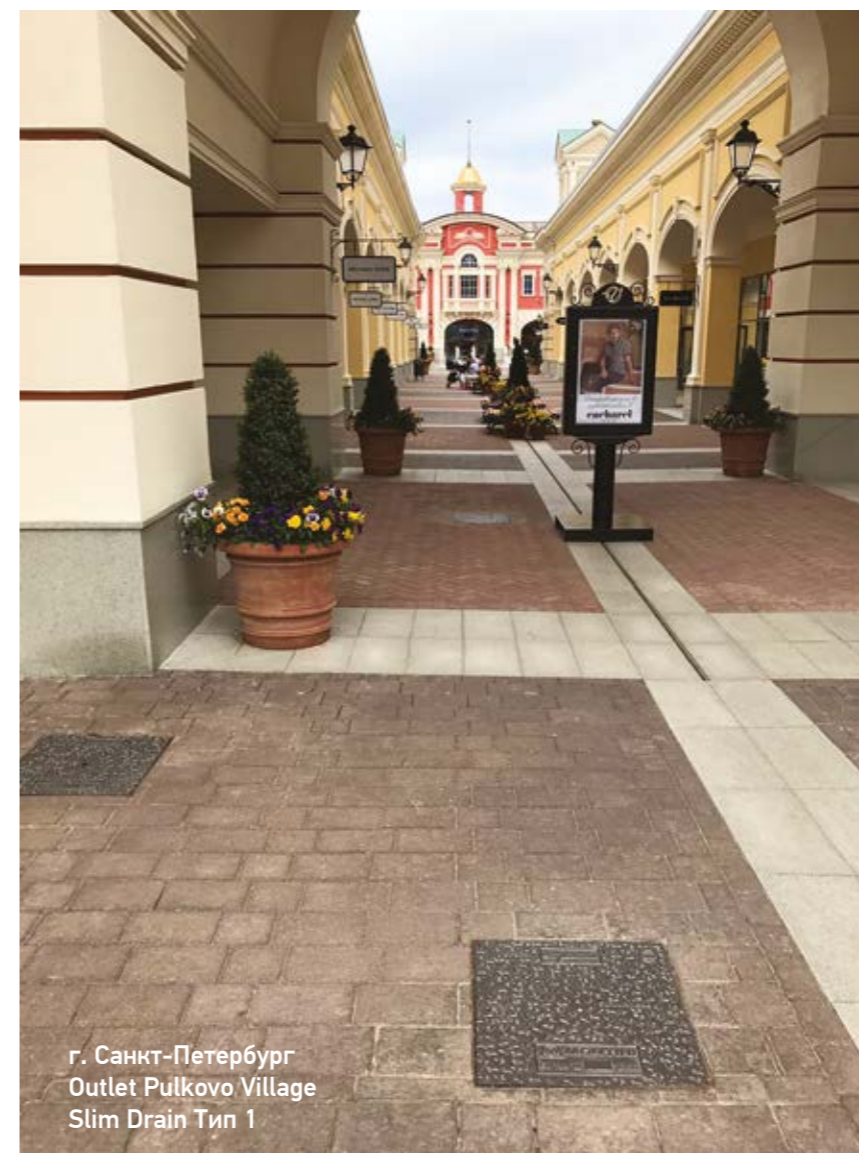
	Артикул	Наименование	Класс нагрузки	Длина, мм	Ширина, мм	Высота, мм	Масса, кг
DN 100	2017-1L-100 2097-1L-100	Насадка щелевая L-образная НЩ-10.14.100-ОС (НС)-ТИП1-L-100 стальная оцинкованная (нержавеющая сталь)	A15	1000	136	115	4,4
	20175-1L-100 20975-1L-100	Насадка щелевая ревизионная НЩР-10.16.50-ОС (НС) -ТИП1-L-100 стальная оцинкованная (нержавеющая сталь)	A15	500	156	115	4,0
	2017-1L-60 2097-1L-60	Насадка щелевая L-образная НЩ-10.14.100-ОС (НС) -ТИП1-L-60 стальная оцинкованная (нержавеющая сталь)	A15	1000	136	75	3,2
	20175-1L-60 20975-1L-60	Насадка щелевая ревизионная НЩР-10.16.50-ОС (НС) -ТИП1-L-60 стальная оцинкованная (нержавеющая сталь)	A15	500	156	75	3,1
	2217-1L-100 2297-1L-100	Насадка щелевая L-образная НЩ-15.19.100-ОС (НС) -ТИП1-L-100 стальная оцинкованная (нержавеющая сталь)	A15	1000	196	130	5,25
	22175-1L-100 22975-1L-100	Насадка щелевая ревизионная НЩР-15.19.50-ОС (НС) -ТИП1-L-100 стальная оцинкованная (нержавеющая сталь)	A15	500	206	115	4,63
DN 150	2217-1L-60 2297-1L-60	Насадка щелевая L-образная НЩ-15.19.100-ОС (НС) -ТИП1-L-60 стальная оцинкованная (нержавеющая сталь)	A15	1000	196	130	4,05
	22175-1L-60 22195-1L-60	Насадка щелевая ревизионная НЩР-15.19.50-ОС (НС) -ТИП1-L-60 стальная оцинкованная (нержавеющая сталь)	A15	500	206	115	3,71
	2517-1L-100 2597-1L-100	Насадка щелевая L-образная НЩ-20.25.100-ОС (НС) -ТИП1-L-100 стальная оцинкованная (нержавеющая сталь)	A15	1000	246	138	6,04
	25175-1L-100 25975-1L-100	Насадка щелевая ревизионная НЩР-20.25.50-ОС (НС) -ТИП1-L-100 стальная оцинкованная (нержавеющая сталь)	A15	500	256	115	5,22
	2517-1L-60 2597-1L-60	Насадка щелевая L-образная НЩ-20.25.100-ОС (НС) -ТИП1-L-60 стальная оцинкованная (нержавеющая сталь)	A15	1000	246	138	4,84
	25175-1L-60 25975-1L-60	Насадка щелевая ревизионная НЩР-20.25.50-ОС (НС) -ТИП1-L-60 стальная оцинкованная (нержавеющая сталь)	A15	500	256	115	4,3

- ! Диапазон высот насадки 60 – 100 мм, шагом 5 мм.
- Стандартными являются 60, 100 мм, остальные высоты по запросу.

Пример углового соединения щелевых насадок



Артикул	Наименование	Длина, мм	Ширина, мм	Высота, мм	Масса, кг
Т-Комплектующие					
6167-1Т-100 6967-1Т-100	Заклушка торцевая ЗТНЩ-02.03.10-0С (НС) -ТИП1 -Т-100 стальная оцинкованная (нержавеющая сталь)	28	21	96	0,04
6167-1Т-60 6967-1Т-60	Заклушка торцевая ЗТНЩ-02.03.10-0С (НС) -ТИП1-Т-60 стальная оцинкованная (нержавеющая сталь)	28	21	96	0,01
6167-1Т-40 6967-1Т-40	Заклушка торцевая ЗТНЩ-02.03.10-0С (НС) -ТИП1-Т-40 стальная оцинкованная (нержавеющая сталь)	28	21	96	0,01
6103-1Т-100 6903-1Т-100	Соединение угловое СУНЩ-09.09.10-0С (НС) стальная оцинкованная (нержавеющая сталь)	90	84	58	0,27
6103-1Т-60 6903-1Т-60	Соединение угловое СУНЩ-09.09.10-0С (НС) стальная оцинкованная (нержавеющая сталь)	90	84	38	0,19
6103-1Т-40 6903-1Т-40	Соединение угловое СУНЩ-09.09.10-0С (НС) стальная оцинкованная (нержавеющая сталь)	90	84	98	0,16
6105-1Т 6905-1Т	Накладка на угловое соединение ННЩ-02.03.07-0С (НС) стальная оцинкованная (нержавеющая сталь)	64	27	19	0,04
L-Комплектующие					
6167-1L-100 6967-1L-100	Заклушка торцевая ЗТНЩ-10.03.02-0С (НС)-ТИП1 -L-100 стальная оцинкованная (нержавеющая сталь)	75	15	95	0,04
6167-1L-60 6967-1L-60	Заклушка торцевая ЗТНЩ-10.03.02-0С (НС)-ТИП1 -L-60 стальная оцинкованная (нержавеющая сталь)	75	15	95	0,03
6165 6965	Накладка универсальная перфорированная НУНЩ-02.03.100-0С (НС) стальная оцинкованная (нержавеющая сталь)	1000	27	19	0,57
6165-Р 6965-Р	Накладка универсальная перфорированная НУНЩ-02.03.50-0С (НС) -Р стальная оцинкованная (нержавеющая сталь)	500	27	19	0,28



Щелевые насадки ТИП 2

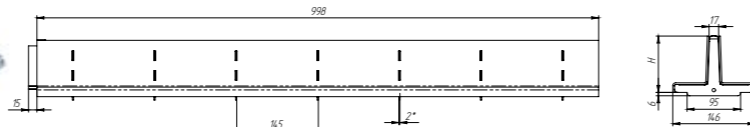
Т-образная для серии Drive



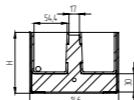
Области применения:

- пешеходные и парковочные зоны с возможным проездом транспорта.
- Придомовые территории с возможным проездом грузового транспорта.
- Благоустройство городских объектов с высокими эстетическими требованиями: площади, проспекты, пешеходные улицы города, придомовые территории.

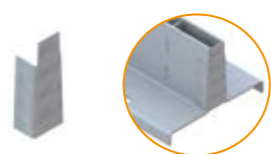
арт. 2017-2-2Т-100-D



арт. 20175-2-2Т-100-D



Заглушка Т-образная



- Диапазон высот насадки 40 – 100 мм, шагом 10 мм.
- Стандартными высотами являются 40, 60, 100 мм, остальные высоты по запросу.
- Стандартными классами нагрузки являются В и С, класс D по запросу.
- Материал: оцинкованная сталь. Нержавеющая сталь по запросу.

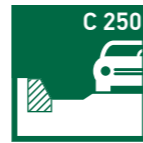
Артикул	Наименование	Класс нагрузки	Длина, мм	Ширина, мм	Высота, мм	Масса, кг
2017-2-2Т-100-D	Насадка щелевая Т-образная НЩ-10.14.100-ОС-2-ТИП2-Т-100	B125	1000	146	106	7,75
2017-2-2Т-60-D	Насадка щелевая Т-образная НЩ-10.14.100-ОС-2-ТИП2-Т-60	B125	1000	146	66	5,84
2017-2-2Т-40-D	Насадка щелевая Т-образная НЩ-10.14.100-ОС-2-ТИП2-Т-40	B125	1000	146	46	4,89
20175-2-2Т-100-D	Насадка щелевая ревизионная Т образная НЩР-10.14.50-ОС-2-ТИП2-Т-100	B125	500	146	100	7,25
20175-2-2Т-60-D	Насадка щелевая ревизионная Т образная НЩР-10.14.50-ОС-2-ТИП2-Т-60	B125	500	146	60	4,50
20175-2-2Т-40-D	Насадка щелевая ревизионная Т образная НЩР-10.14.50-ОС-2-ТИП2-Т-40	B125	500	146	40	3,27
2017-3-2Т-100-D	Насадка щелевая Т-образная НЩ-10.14.100-ОС-3-ТИП2-Т-100	C250	1000	146	121	8,16
2017-3-2Т-60-D	Насадка щелевая Т-образная НЩ-10.14.100-ОС-3-ТИП2-Т-60	C250	1000	146	81	6,29
2017-3-2Т-40-D	Насадка щелевая Т-образная НЩ-10.14.100-ОС-3-ТИП2-Т-40	C250	1000	146	61	5,07
20175-3-2Т-100-D	Насадка щелевая ревизионная Т образная НЩР-10.14.50-ОС-3-ТИП2-Т-100	C250	500	146	110	7,49
20175-3-2Т-60-D	Насадка щелевая ревизионная Т образная НЩР-10.14.50-ОС-3-ТИП2-Т-60	C250	500	146	70	4,63
20175-3-2Т-40-D	Насадка щелевая ревизионная Т образная НЩР-10.14.50-ОС-3-ТИП2-Т-40	C250	500	146	50	3,63

Артикул	Наименование	Класс нагрузки	Длина, мм	Ширина, мм	Высота, мм	Масса, кг
2217-2-2Т-100-D	Насадка щелевая Т-образная НЩ-15.19.100-ОС-2-ТИП2-Т-100	B125	1000	196	126	9,55
2217-2-2Т-60-D	Насадка щелевая Т-образная НЩ-15.19.100-ОС-2-ТИП2-Т-60	B125	1000	196	86	7,68
2217-2-2Т-40-D	Насадка щелевая Т-образная НЩ-15.19.100-ОС-2-ТИП2-Т-40	B125	1000	196	66	6,46
22175-2-2Т-100-D	Насадка щелевая ревизионная Т образная НЩР-15.19.50-ОС-2-ТИП2-Т-100	B125	500	196	110	8,55
22175-2-2Т-60-D	Насадка щелевая ревизионная Т образная НЩР-15.19.50-ОС-2-ТИП2-Т-60	B125	500	196	70	5,89
22175-2-2Т-40-D	Насадка щелевая ревизионная Т образная НЩР-15.19.50-ОС-2-ТИП2-Т-40	B125	500	196	50	4,89
2217-3-2Т-100-D	Насадка щелевая Т-образная НЩ-15.19.100-ОС-3-ТИП2-Т-100	C250	1000	196	131	10,63
2217-3-2Т-60-D	Насадка щелевая Т-образная НЩ-15.19.100-ОС-3-ТИП2-Т-60	C250	1000	196	91	9,32
2217-3-2Т-40-D	Насадка щелевая Т-образная НЩ-15.19.100-ОС-3-ТИП2-Т-40	C250	1000	196	71	8,11
22175-3-2Т-100-D	Насадка щелевая ревизионная Т образная НЩР-15.19.50-ОС-3-ТИП2-Т-100	C250	500	196	110	8,70
22175-3-2Т-60-D	Насадка щелевая ревизионная Т образная НЩР-15.19.50-ОС-3-ТИП2-Т-60	C250	500	196	70	6,10
22175-3-2Т-40-D	Насадка щелевая ревизионная Т образная НЩР-15.19.50-ОС-3-ТИП2-Т-40	C250	500	196	50	5,10
2517-2-2Т-100-D	Насадка щелевая Т-образная НЩ-20.24.100-ОС-2-ТИП2-Т-100	B125	1000	246	126	10,68
2517-2-2Т-60-D	Насадка щелевая Т-образная НЩ-20.24.100-ОС-2-ТИП2-Т-60	B125	1000	246	86	9,08
2517-2-2Т-40-D	Насадка щелевая Т-образная НЩ-20.24.100-ОС-2-ТИП2-Т-40	B125	1000	246	66	8,03
25175-2-2Т-100-D	Насадка щелевая ревизионная Т образная НЩР-20.24.50-ОС-2-ТИП2-Т-100	B125	500	246	113	9,68
25175-2-2Т-60-D	Насадка щелевая ревизионная Т образная НЩР-20.24.50-ОС-2-ТИП2-Т-60	B125	500	246	73	6,50
25175-2-2Т-40-D	Насадка щелевая ревизионная Т образная НЩР-20.24.50-ОС-2-ТИП2-Т-40	B125	500	246	53	5,72
2517-3-2Т-100-D	Насадка щелевая Т-образная НЩ-20.24.100-ОС-3-ТИП2-Т-100	C250	1000	246	126	12,49
2517-3-2Т-60-D	Насадка щелевая Т-образная НЩ-20.24.100-ОС-3-ТИП2-Т-60	C250	1000	246	86	10,41
2517-3-2Т-40-D	Насадка щелевая Т-образная НЩ-20.24.100-ОС-3-ТИП2-Т-40	C250	1000	246	66	9,41
25175-3-2Т-100-D	Насадка щелевая ревизионная Т образная НЩР-20.24.50-ОС-3-ТИП2-Т-100	C250	500	246	113	10,65
25175-3-2Т-60-D	Насадка щелевая ревизионная Т образная НЩР-20.24.50-ОС-3-ТИП2-Т-60	C250	500	246	73	7,39
25175-3-2Т-40-D	Насадка щелевая ревизионная Т образная НЩР-20.24.50-ОС-3-ТИП2-Т-40	C250	500	246	53	6,51

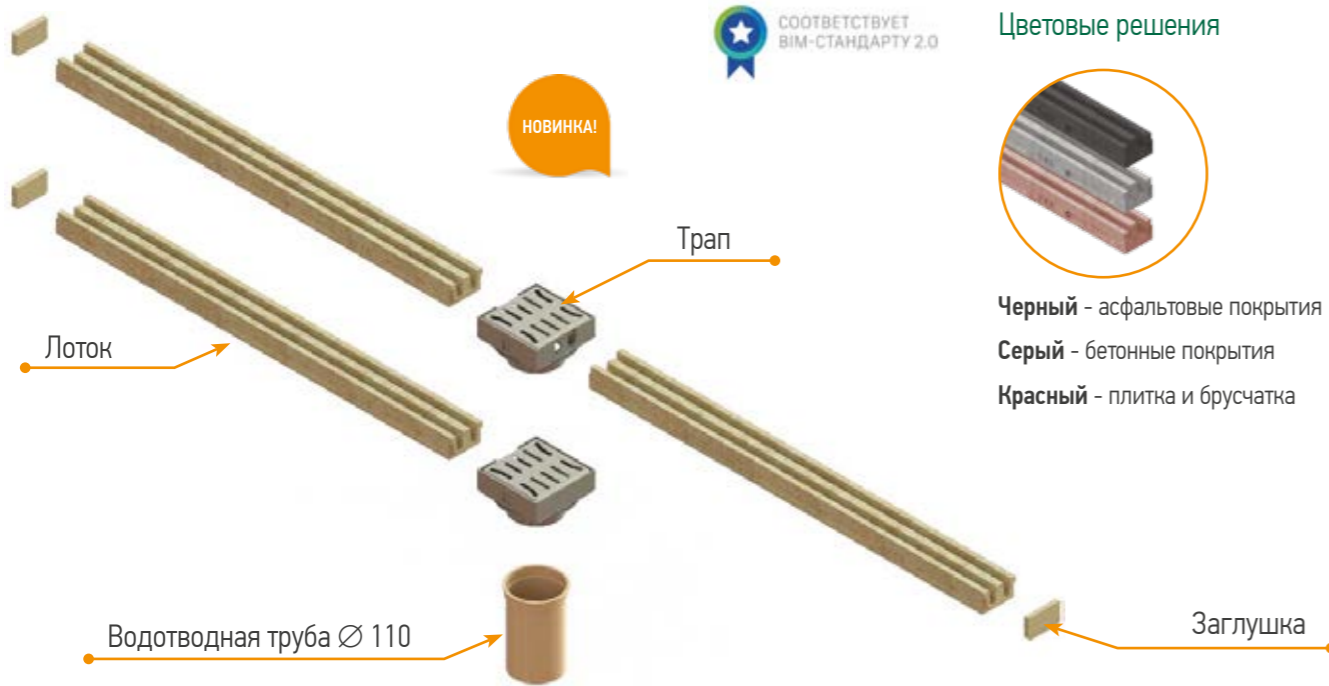
Комплекующие DN 100, 150, 200

6167-2Т-100	Заглушка торцевая универсальная Т образная ЗТНЩ-02.03.85-ОС-ТИП2-Т-100	-	20	30	85	0,04
6167-2Т-60	Заглушка торцевая универсальная Т образная ЗТНЩ-02.03.45-ОС-ТИП2-Т-60	-	20	30	45	0,02
6167-2Т-40	Заглушка торцевая универсальная Т образная ЗТНЩ-02.03.25-ОС-ТИП2-Т-40	-	20	30	25	0,01

ЛИНЕЙНЫЙ ВОДООТВОД СЕРИЯ OPEN SLOT



Серия Open Slot DN 80



Артикул	Наименование	Материал	Класс нагрузки	Длина, мм	Ширина, мм	Высота, мм	Масса, кг
740*	Лоток ComproMax Open Slot ЛВ-08.05-П Лоток ComproMax Open Slot ЛВ-08.05-ПС 720-С серый Лоток ComproMax Open Slot ЛВ-08.05-ПК 720-К красный Лоток ComproMax Open Slot ЛВ-08.05-ПЧ 720-Ч черный	полимер-бетон	C250	1000	80	50	6,1
7121-2*	Заглушка полимербетонная ЗЛВ-08.05-П-П	полимер-бетон	-	12	80	50	0,1
1298010-9	Трап ТВ-15.15.05.8-ОС-В с отводом	оцинкованная сталь	C250	150	150	87	2,04
1298010-Т	Трап ТВТ-15.15.05.8-ОС-В с отводом для Т-образного соединения		C250	150	150	87	1,77
1298000-Т	Модуль МВТ-15.15.05.8-ОС для Т-соединения		C250	150	150	51	1,89
1298010-Г	Трап ТВГ-15.15.05.8-ОС-В с отводом для Г-образного соединения		C250	150	150	87	1,77
1298000-Г	Модуль МВГ-15.15.05.8-ОС для Г-образного соединения		C250	150	150	51	1,89
1298010	Трап ТВК-15.15.05.8-ОС-В с отводом конечный		C250	150	150	87	1,89
1298010-Х	Трап ТВХ-15.15.05.8-ОС-В с отводом для Х-образного соединения	нержавеющая сталь	C250	150	150	87	1,77
1298000-Х	Модуль МВХ-15.15.05.8-ОС-В для Х-образного соединения		C250	150	150	57	1,89
5298011-9	Трап ТВ-15.15.05.8-НС-В с отводом		C250	150	150	87	2,04
5298011-Т	Трап ТВТ-15.15.05.8-НС-В с отводом для Т-образного соединения		C250	150	150	87	1,77
5298001-Т	Модуль МВТ-15.15.05.8-НС для Т-образного соединения		C250	150	150	51	1,89
5298011-Г	Трап ТВГ-15.15.05.8-НС-В с отводом для Г-образного соединения		C250	150	150	87	1,77
5298001-Г	Модуль МВГ-15.15.05.8-НС для Г-образного соединения	C250	150	150	51	1,89	
5298011	Трап ТВК-15.15.05.8-НС-В с отводом конечный	C250	150	150	87	1,89	
5298010-Х	Трап ТВХ-15.15.05.8-НС-В с отводом для Х-образного соединения	C250	150	150	87	1,77	
5298000-Х	Модуль МВХ-15.15.05.8-НС-В для Х-образного соединения	C250	150	150	57	1,89	

* В таблице представлены артикулы изделий классического песчаного цвета. Для колеровки изделия в черный, красный или серый цвет, к артикулу добавляется соответствующая буква «-Ч», «-К», «-С».



Поворотные модули не имеют вертикального выпуска для соединения с трубой

Крепление крышки трапа и модуля к корпусу



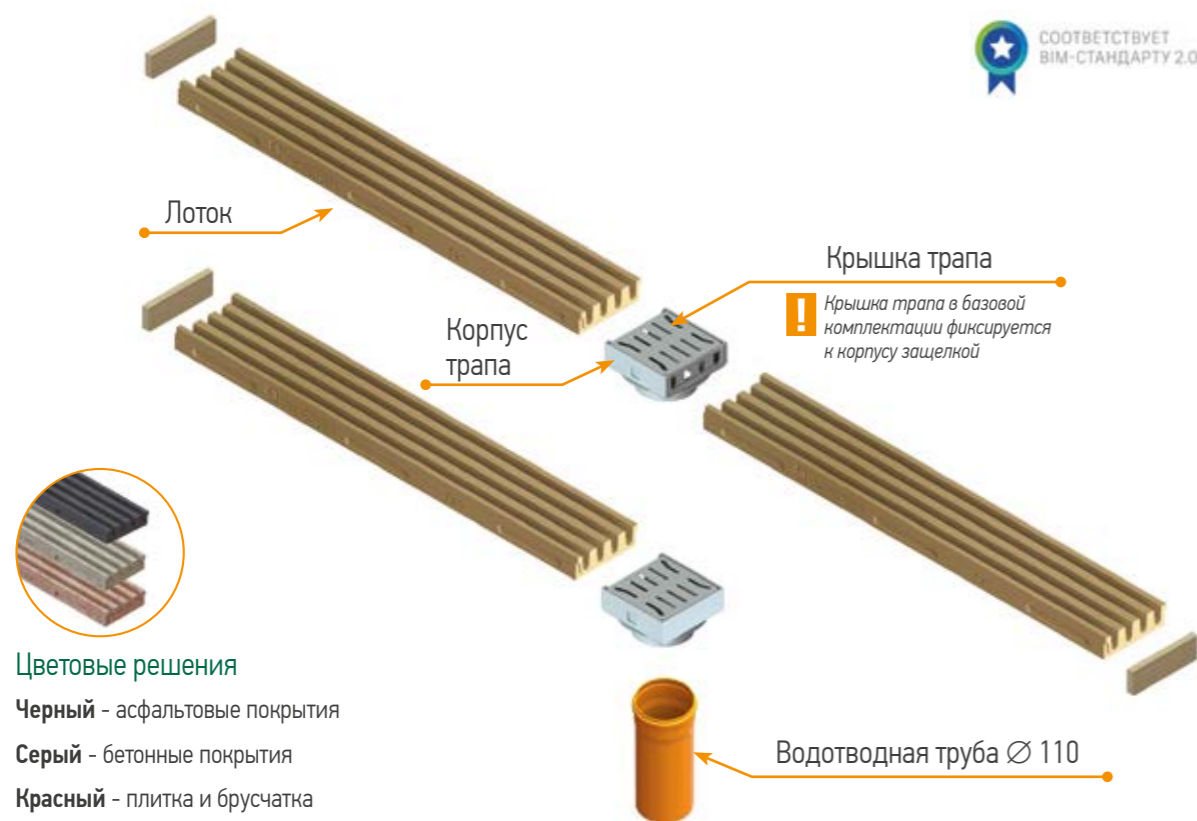
Крышка трапа, модуля может дополнительно фиксироваться одним или двумя винтами.

Трапы используются для подключения системы к точке сброса через отвод для дальнейшего подключения в подвесную канализацию, а также как элементы Т, Г, Х-образного соединения.

Поворотные модули используются как элементы Т, Г, Х-образного соединения лотков «гребенка» между собой.

Артикул	Изображение	Чертеж			
740*					
7121-2*					
1298010-9					
1298010-Т					
1298000-Т					
1298010-Г					
1298000-Г					
1298010					
1298010-Х					
1298000-Х					
5298011-9					
5298011-Т					
5298001-Т					
5298011-Г					
5298001-Г					
5298011					
5298010-Х					
5298000-Х					

Серия Open Slot DN 150



Цветовые решения

Черный - асфальтовые покрытия

Серый - бетонные покрытия

Красный - плитка и брусчатка

Артикул	Наименование	Материал	Класс нагрузки	Длина, мм	Ширина, мм	Высота, мм	Масса, кг						
720	Лоток CompoMax Open Slot ЛВ-15.05-П	полимер-бетон	С250	1000	150	50	11,25						
720-С	Лоток CompoMax Open Slot ЛВ-15.05-ПС 720-С серый												
720-К	Лоток CompoMax Open Slot ЛВ-15.05-ПК 720-К красный												
720-Ч	Лоток CompoMax Open Slot ЛВ-15.05-ПЧ 720-Ч черный												
1291510-9	Трап ТВ-15.15.05-ОС-В с отводом							оцинкованная сталь	С250	150	150	87	1,89
1291510	Трап ТВК-15.15.05-ОС-В с отводом конечный												
1291500-Т	Модуль МВТ-15.15.05-ОС для Т-соединения												
1291510-Т	Трап ТВТ-15.15.05-ОС-В с отводом для Т-образного соединения												
1291500-Г	Модуль МВГ-15.15.05-ОС для Г-образного соединения												
1291510-Г	Трап ТВГ-15.15.05-ОС-В с отводом для Г-образного соединения												
1291500-Х	Модуль МВХ-15.15.05-ОС-В для Х-образного соединения												
1291510-Х	Трап ТВХ-15.15.05-ОС-В с отводом для Х-образного соединения												
5291511	Трап ТВК-15.15.05-НС-В с отводом конечный	нержавеющая сталь	С250	150	150	87	1,89						
5291501-Т	Модуль МВТ-15.15.05-НС для Т-соединения												
5291511-Т	Трап ТВТ-15.15.05-НС-В с отводом для Т-образного соединения												
5291501-Г	Модуль МВГ-15.15.05-НС для Г-образного соединения												
5291511-Г	Трап ТВГ-15.15.05-НС-В с отводом для Г-образного соединения												
5291500-Х	Модуль МВХ-15.15.05-НС-В для Х-образного соединения												
5291510-Х	Трап ТВХ-15.15.05-НС-В с отводом для Х-образного соединения												
6721-1	Заглушка торцевая ЗЛВ-15.05-П-П полимербетонная							полимер-бетон	-	12	150	50	0,17

Использование трапа в конце линии



арт. 1291510



арт. 1291510-9

В конце линии может использоваться конечный трап арт.1291510 так и проходной трап арт. 1291510-9 с заглушкой арт. 6121-1.

Трапы используются для подключения системы к точке сброса через отвод для дальнейшего подключения в подвесную канализацию, а также как элементы Т, Г, Х-образного соединения.

Поворотные модули используются как элементы Т, Г, Х-образного соединения лотков «гребенка» между собой.

Применение трапов и поворотных модулей



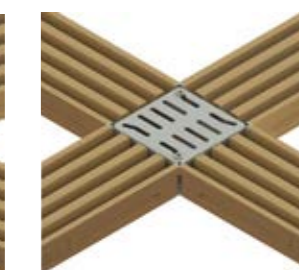
Двухсторонние соединения лотков к трапу



Г – подключение



Т – подключение

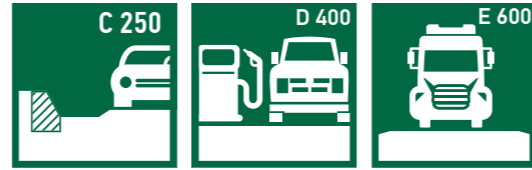


Х – подключение

Артикул	Изображение	Чертеж
720 720-С 720-К 720-Ч		
1291510-9 1291510 1291500-Т 1291510-Т 1291500-Г 1291510-Г 1291500-Х 1291510-Х		
5291511 5291501-Т 5291511-Т 5291501-Г 5291511-Г 5291500-Х 5291510-Х		
6721-1		

Допустимое отклонение массы полимербетонных изделий может составлять до 10%.

ЛИНЕЙНЫЙ ВОДООТВОД СЕРИЯ DRIVE



Заглушка

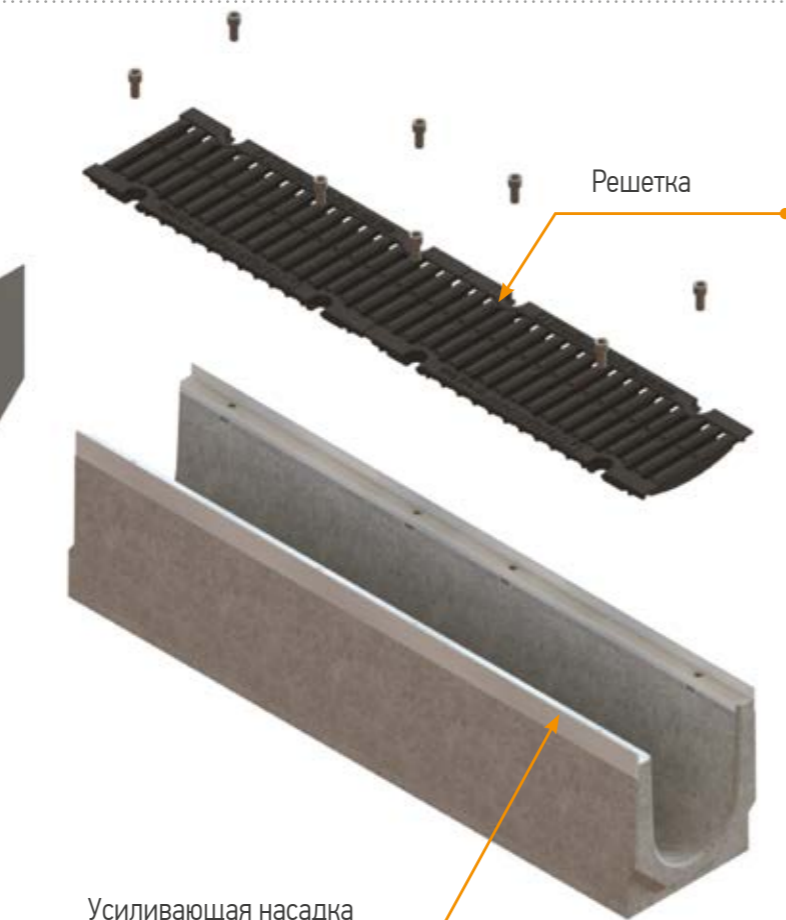
Заглушки устанавливаются в начале линии лотков, на поворотах и в конце линии с вертикальным водоотводом. Для линий лотков серии BetoMax® Drive и ComproMax® Drive, заканчивающихся пескоуловителем, также устанавливается заглушка в конце линии.



Оптимальный выбор

Лотки серии Drive выполняются из трех видов материалов: бетон, полимербетон и пластик.

Допустимое отклонение массы бетонных и полимербетонных изделий может составлять до 10%.



Решетка

Усиливающая насадка

Насадки стальные оцинкованные усиливают края лотка и повышают его износостойкость.

Комплекты лотков и пескоуловителей из пластика отличаются оптимизированной конструкцией и надежными болтовыми креплениями решетки. Стенки лотка усиливаются металлическими насадками с анкерами.

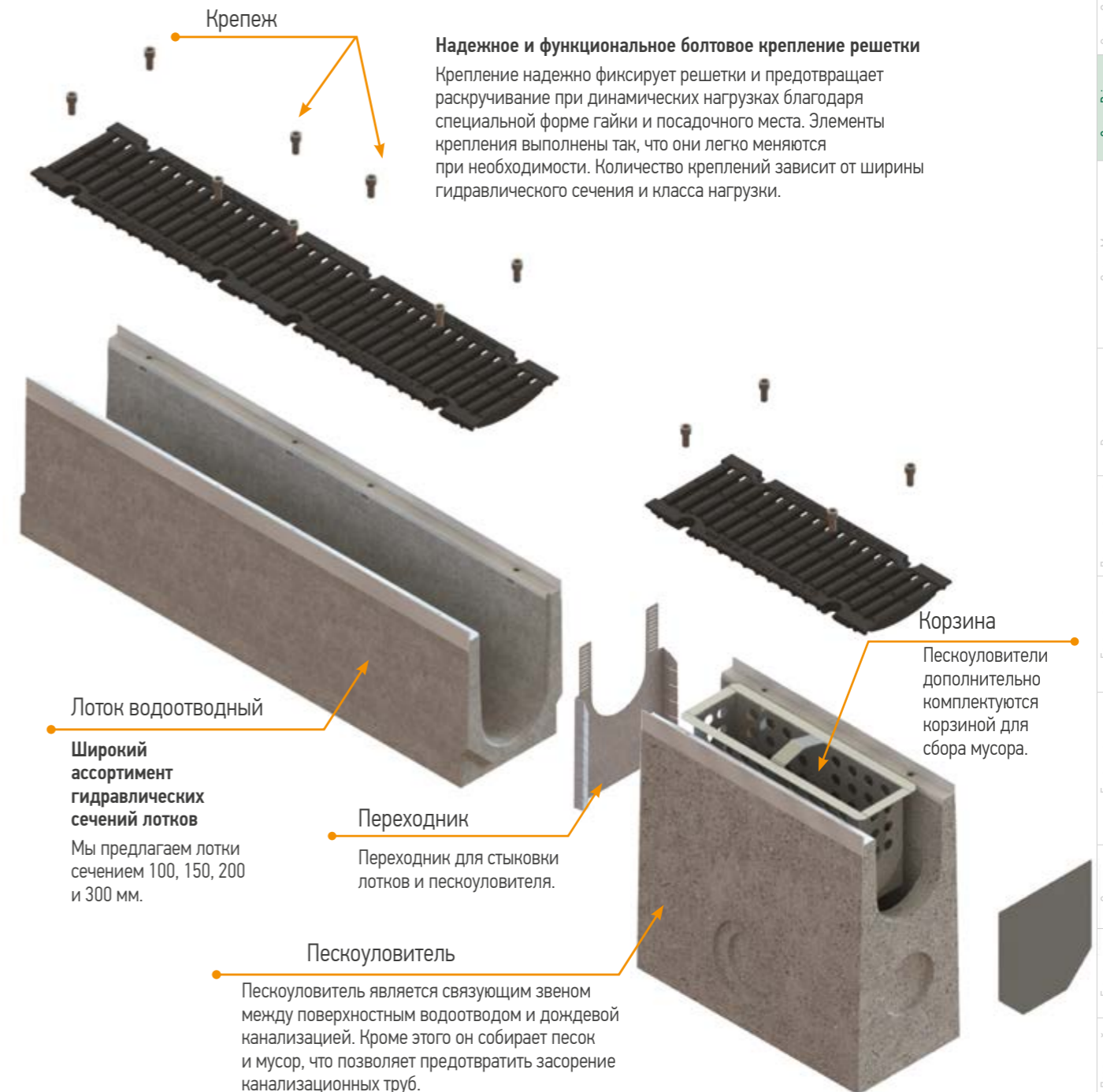


Анкер

Области применения

Мы оптимизировали конструкцию и предлагаем Вам 3 варианта систем линейного водоотвода под нагрузку:

- C250 для объектов с минимальным движением транспорта;
- D400 для объектов с не интенсивным движением транспорта;
- E600 для автомагистралей, транспортных грузовых терминалов, промышленных зон и т.д.



Крепёж

Надежное и функциональное болтовое крепление решетки

Крепление надежно фиксирует решетки и предотвращает раскручивание при динамических нагрузках благодаря специальной форме гайки и посадочного места. Элементы крепления выполнены так, что они легко меняются при необходимости. Количество креплений зависит от ширины гидравлического сечения и класса нагрузки.

Лоток водоотводный

Широкий ассортимент гидравлических сечений лотков

Мы предлагаем лотки сечением 100, 150, 200 и 300 мм.

Переходник

Переходник для стыковки лотков и пескоуловителя.

Пескоуловитель

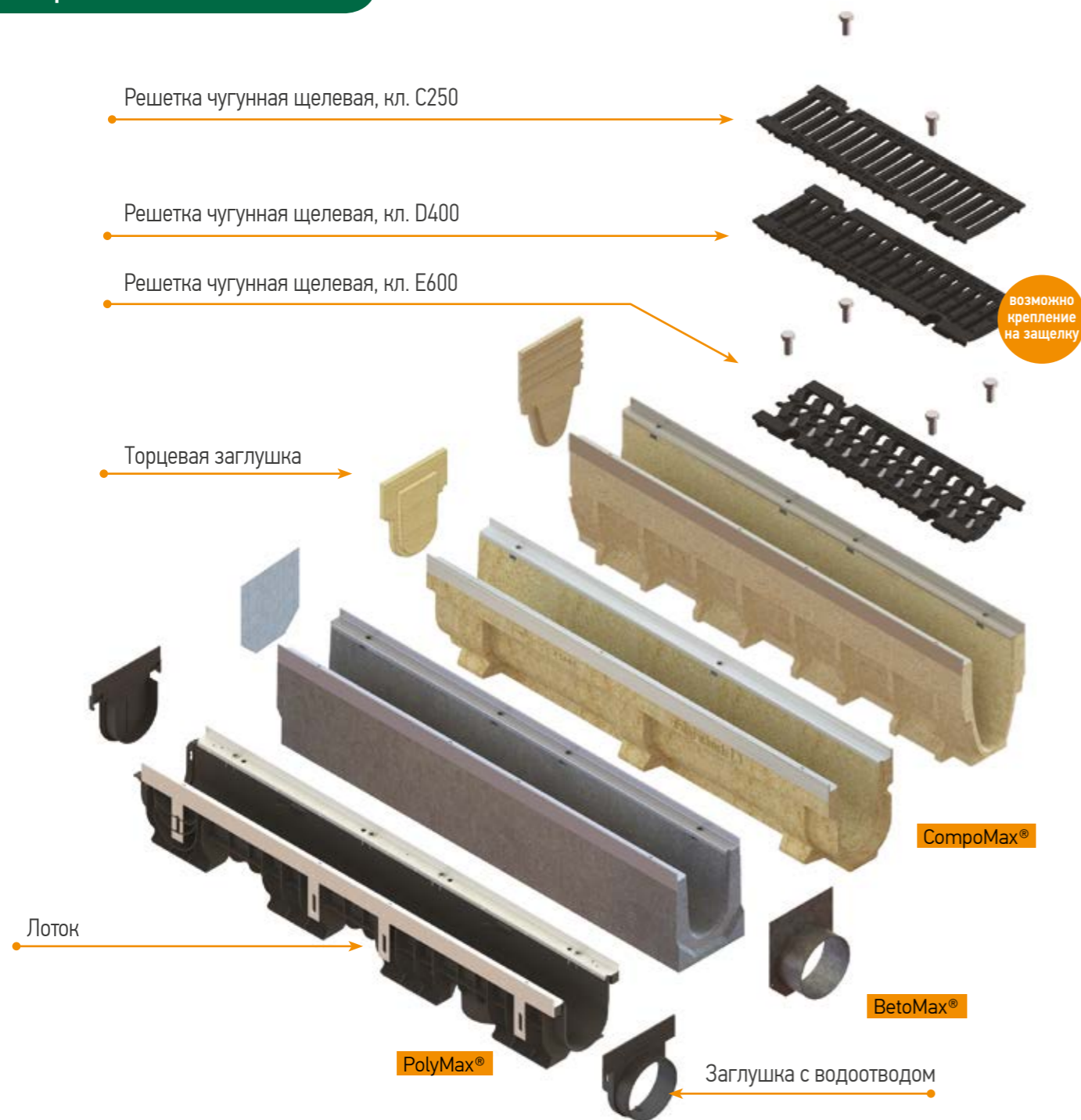
Пескоуловитель является связующим звеном между поверхностным водоотводом и дождевой канализацией. Кроме этого он собирает песок и мусор, что позволяет предотвратить засорение канализационных труб.

Корзина

Пескоуловители дополнительно комплектуются корзиной для сбора мусора.

Общая информация
Серия Basic
Точечный
Линейный
Щелевые насадки
Slim Drain
Серия Open Slot
Точечный
Линейный
Серия Drive
Линейный
Серия Max
Точечный
Линейный
Решетки для монолитного бетона
Лотки напольные
Бетонные решетки и крышки
Бетонные коммуникационные лотки
Серия Mopolsok
Герметик
Прокладки
Сервис

Серия Drive DN 100



Безболтовое соединение DRIVE



НОВИНКА!

Защелка
арт. 6867

- Простота обслуживания
- Надежное крепление решетки на лотке
- Легкость монтажа и демонтажа
- Ремонтопригодность
- Уникальное запатентованное техническое решение

ПРИМЕНЕНИЕ

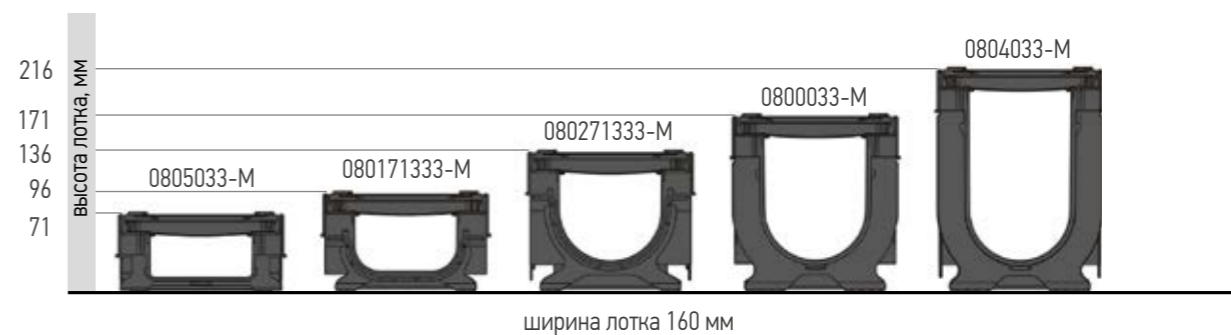
- Общественные зоны
- Подземные паркинги
- Объекты внутриквартального благоустройства

НЕ РЕКОМЕНДУЕТСЯ

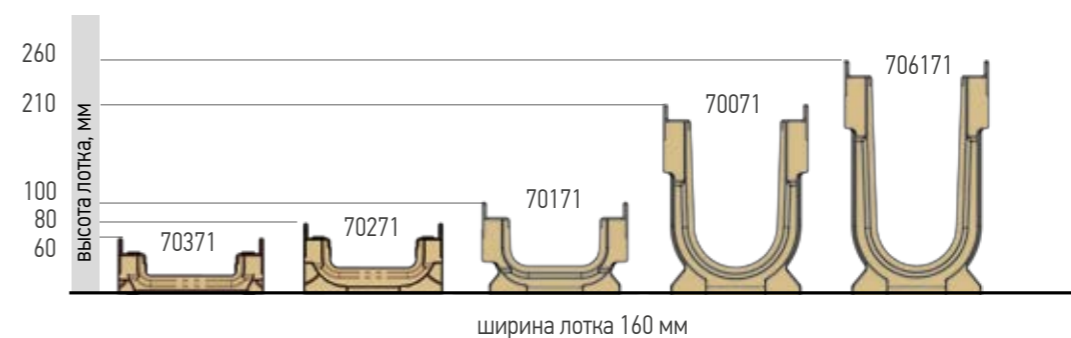
- Уличные дорожные сети
- Объекты ДТИ
- Логистические объекты
- Зоны с поперечным переездом

ПОВЕРХНОСТНЫЙ ВОДООТВОД

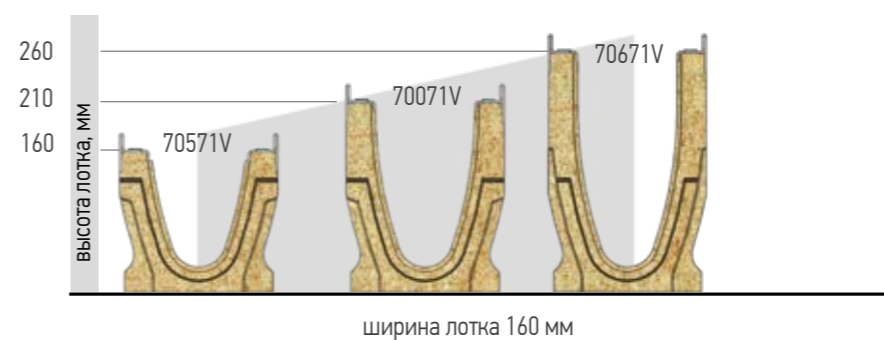
Лотки пластиковые серия PolyMax® Drive DN 100



Лотки полимербетонные серия CompoMax® Drive DN 100

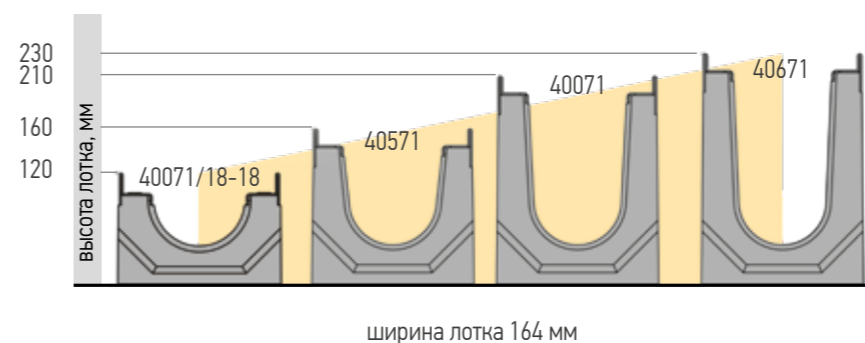


Лотки полимербетонные серия CompoMax® Drive DN 100 V-образное сечение



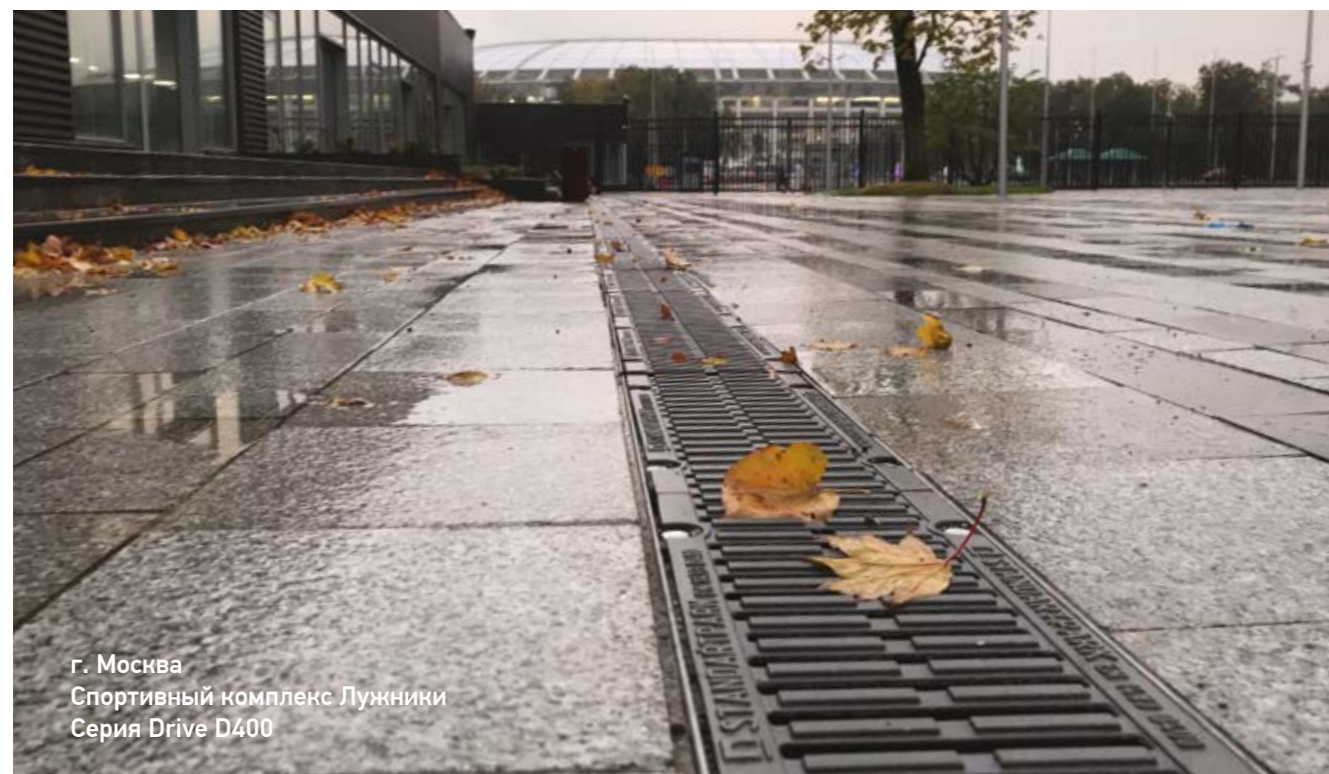
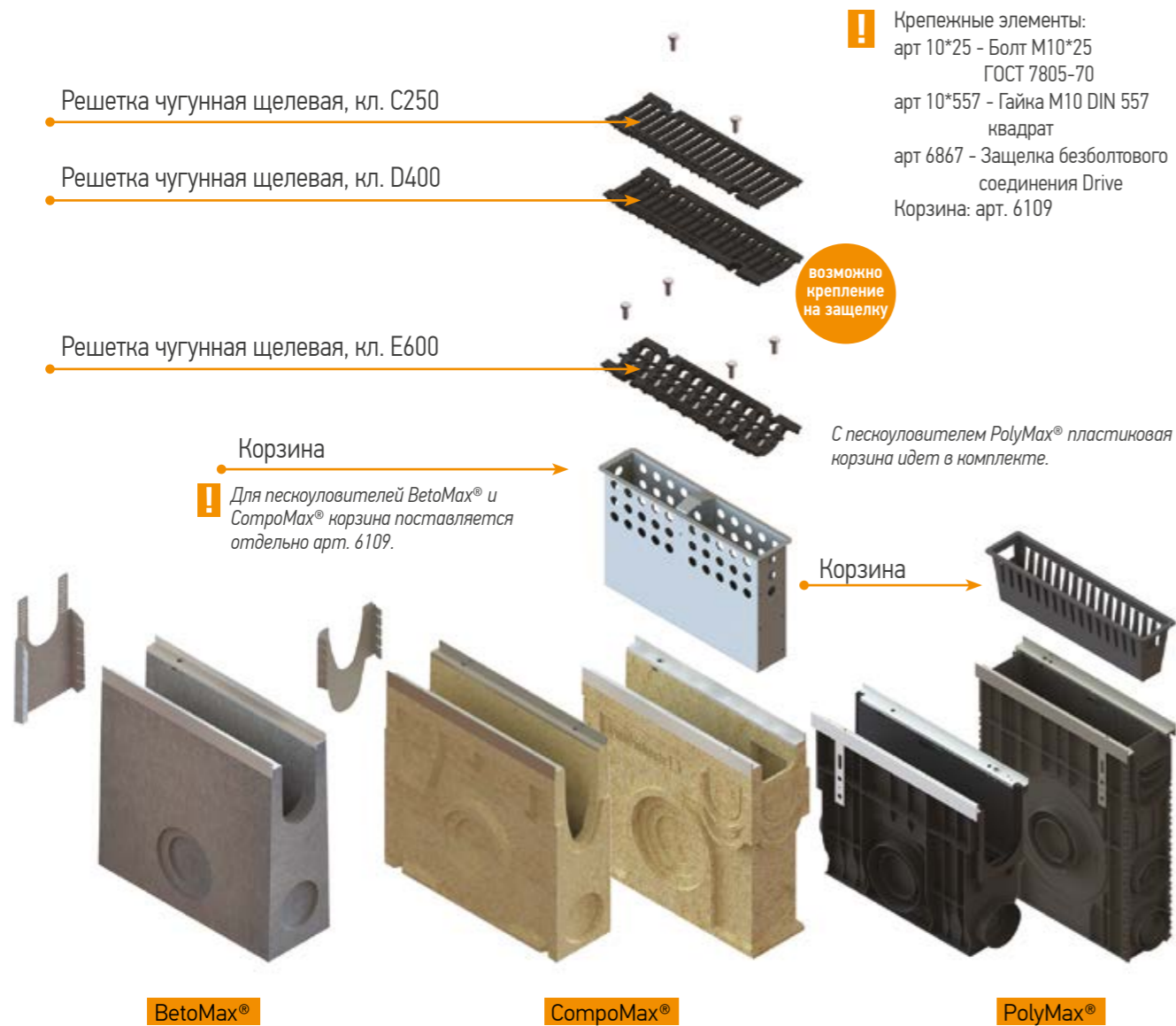
! Лотки изготавливаются каскадом с шагом 5 мм по высоте

Лотки бетонные серия BetoMax® Drive DN 100



! Лотки изготавливаются каскадом с шагом 5 мм по высоте

ПОВЕРХНОСТНЫЙ ВОДООТВОД

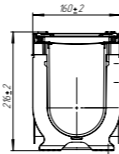
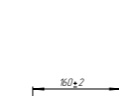
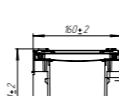
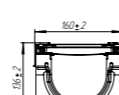
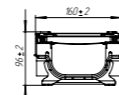
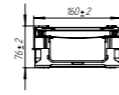
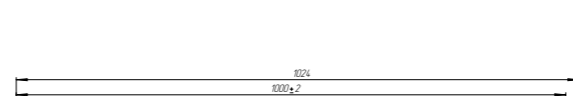
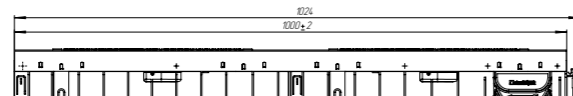
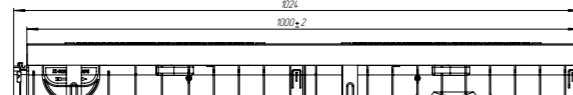
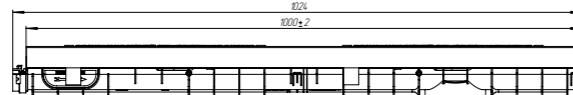
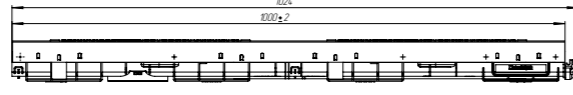
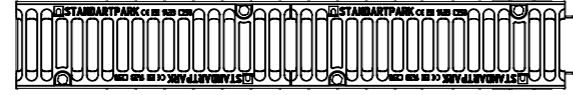


г. Москва
Спортивный комплекс Лужники
Серия Drive D400

Комплектующие серии Drive DN 100							
Артикул	Лотки	Переходники	Заглушки гухие	Заглушки с отводом	Пескоуловители	Переходники с лотка на ПУ	Другое
0805033-M 0805034-M 0805055-M 0805034Z-M			63015-M		0808033-M 0808034-M 0808055-M 0808034Z-M	6800/5-8-M	Патрубок 68655 для подключения фасонной частью трубы Ø110 к лоткам 8050-M и 8010-M. Так же возможно применение как удлинения отводов (повышение удобства монтажа труб)
080171333-M 0801034-M 0801055-M 0801034Z-M		6850/5-1-M	63011-M			6800/1-8-M	
080271333-M 0802034-M 0802055-M 0802034Z-M		6850/1-2-M	63012-M		68018-M	6800/2-8-M	Пескоуловители сборные 08087107333 080800734 080800755 080800734Z
0800033-M 0800034-M 0800055-M 0800034Z-M		6850/2-0-M	63010-M	6301008-M		6800/0-8-M	
0804033-M 0804034-M 0804055-M 0804034Z-M		6850/0-4-M	63014-M	6301408-M	Заглушка с возможностью подключения лотков	6800/4-8-M	
70371			6701-1D.2			61048.2-D	Решетки Чугун арт. 203033
70271			6701-1D.1		70871	61048.1-D	
70171		6704-П	6721-1D				
70071			6701-D				
70671			6701-6D				Чугун арт. 203043
70571V		6104V-П	6701V-6D		70871V	61048V-П-D-5	
70071V		6104V-П-5				61048V-П-D	
70671V							
40571			6101-55-D	6101-5095-D	40871		Чугун арт. 20505
40071			6101-5-D	6101-095-D		61048-D	
40671			6101-65-D	6101-6095-D			

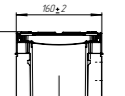
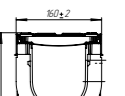
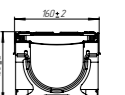
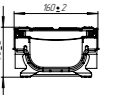
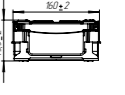
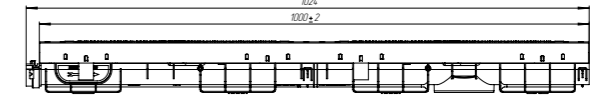
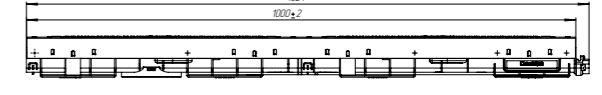
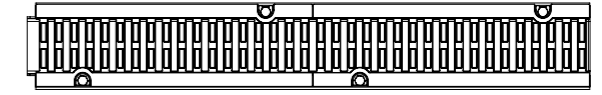
Общая информация
Серия Basic
Точечный
Щелевые нагрузки
Slim Drain
Серия Open Slot
Серия Drive
Линейный
Серия Max
Линейный
Точечный
Решетки для монолитного бетона
Лотки новейшие
Бетонные решетки и крышки
Бетонные коммуникационные лотки
Серия Mopablock
Гарметик
Прокладки
Сервис

Комплекты пластиковые серия PolyMax® Drive DN 100 C250



Артикул	Наименование	Класс нагрузки	Длина, мм	Ширина, мм	Высота, мм	Масса, кг	Кол-во на паллете, шт.
0805033-М	Лоток водоотводный PolyMax Drive ЛВ-10.16.06-ПП пластиковый с решеткой щелевой чугунной ВЧ (комплект)	C250	1000	160	76	9,66	120
080171333-М	Лоток водоотводный PolyMax Drive ЛВ-10.15.08-ПП пластиковый с решеткой щелевой чугунной ВЧ (комплект)	C250	1000	160	96	9,74	90
080271333-М	Лоток водоотводный PolyMax Drive ЛВ-10.16.12-ПП пластиковый с решеткой щелевой чугунной ВЧ (комплект)	C250	1000	160	136	9,98	50
0800033-М	Лоток водоотводный PolyMax Drive ЛВ-10.16.16-ПП пластиковый с решеткой щелевой чугунной ВЧ (комплект)	C250	1000	160	170	10,57	50
0804033-М	Лоток водоотводный PolyMax Drive ЛВ-10.16.20-ПП пластиковый с решеткой щелевой чугунной ВЧ (комплект)	C250	1000	160	216	11,45	50

Комплекты пластиковые серия PolyMax® Drive DN 100 D400



Безболтовое соединение DRIVE



1. Вставить крепеж-защелку в паз для болта на решетке.
2. Установить решетку на лоток с помощью резиновой киянки

- Простота обслуживания
- Надежное крепление решетки на лотке
- Легкость монтажа и демонтажа
- Ремонтопригодность
- Уникальное запатентованное техническое решение

Подходит также для бетонных лотков



НОВИНКА!

ПРИМЕНЕНИЕ

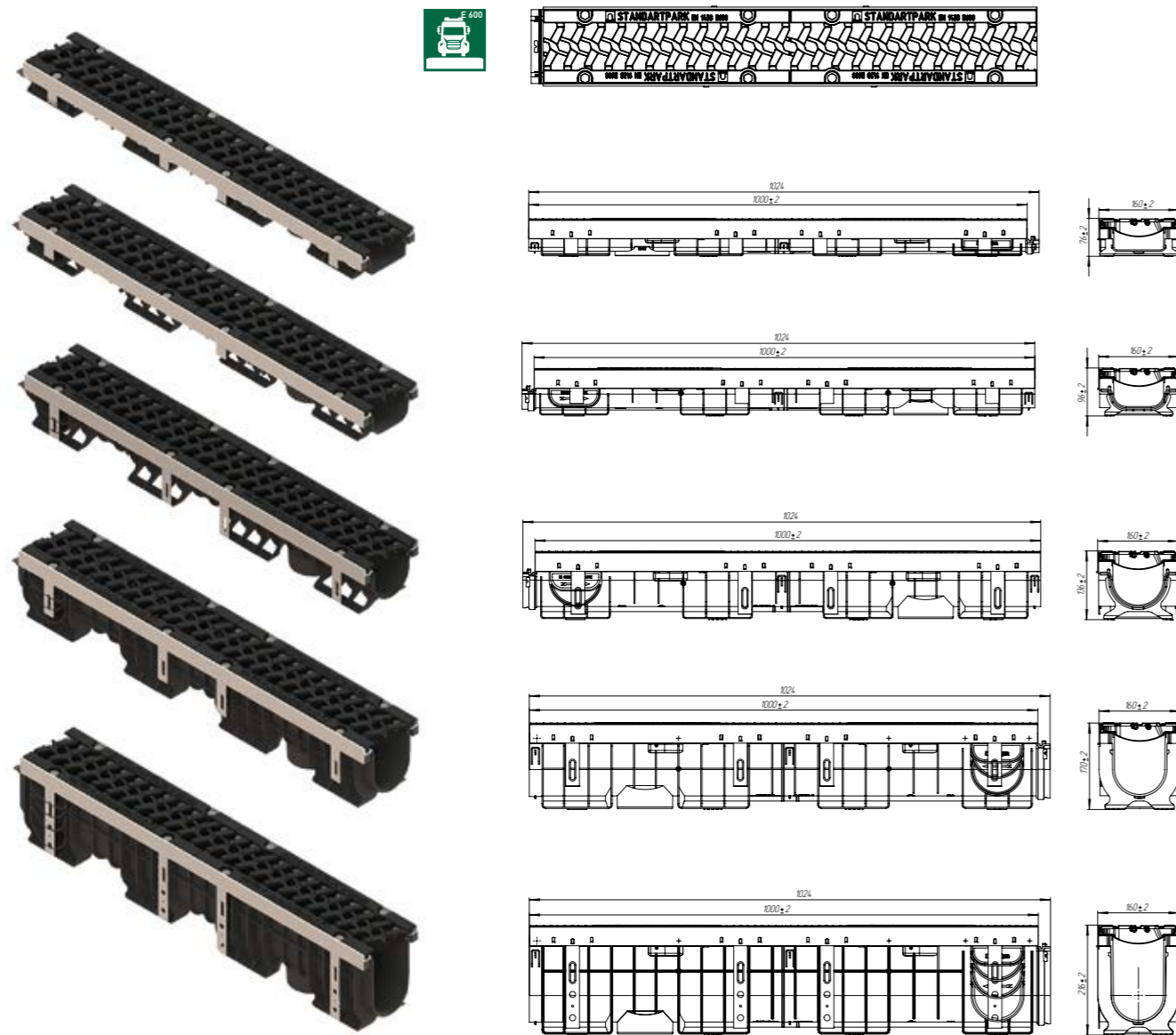
- Общественные зоны
- Подземные паркинги
- Объекты внутриквартального благоустройства

НЕ РЕКОМЕНДУЕТСЯ

- Уличные дорожные сети
- Объекты ДТИ
- Логистические объекты
- Зоны с поперечным переездом

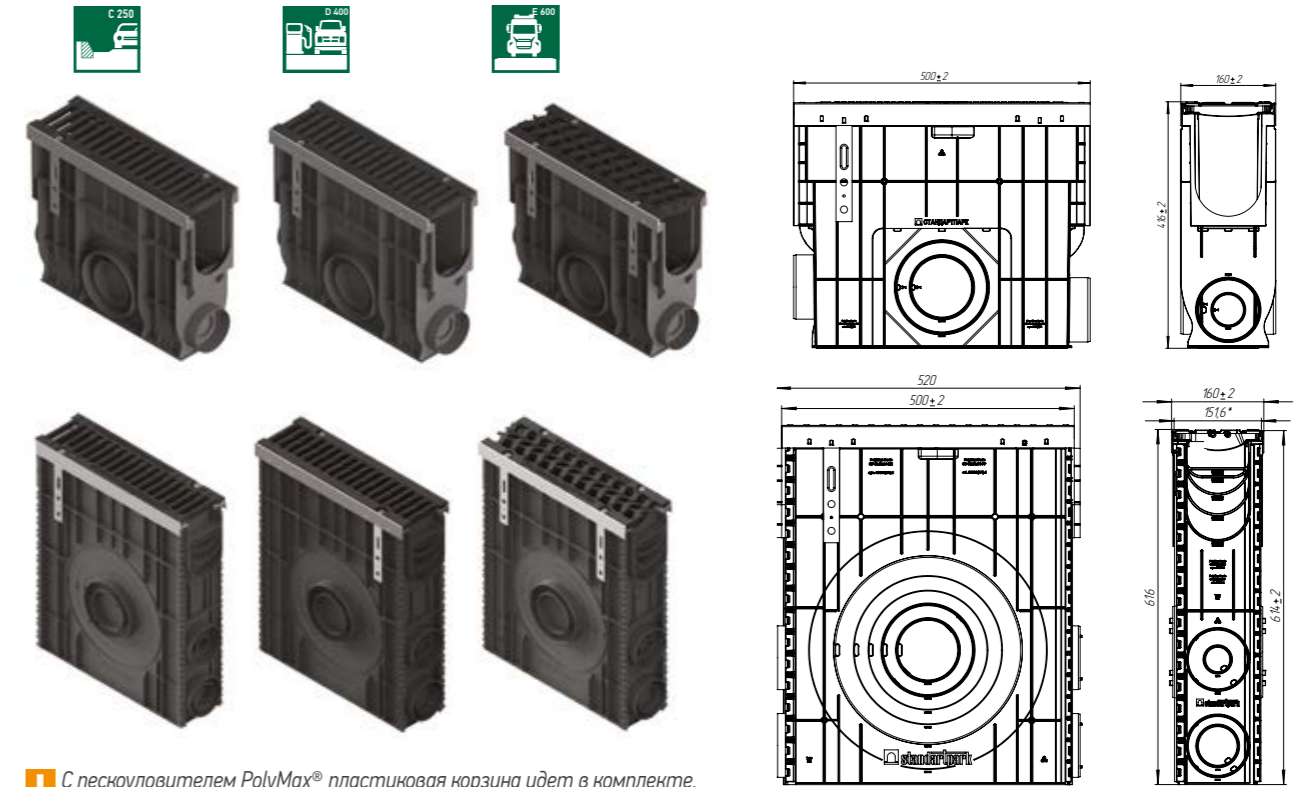
Артикул	Наименование	Класс нагрузки	Длина, мм	Ширина, мм	Высота, мм	Масса, кг	Кол-во на паллете, шт.
0805034-М 0805034Z-М	Лоток водоотводный PolyMax Drive ЛВ-10.15.06-ПП пластиковый с решеткой щелевой чугунной ВЧ (Z - комплект с защелкой)	D400	1000	160	76	11,77	120
0801034-М 0801034Z-М	Лоток водоотводный PolyMax Drive ЛВ-10.15.08-ПП пластиковый с решеткой щелевой чугунной ВЧ (Z - комплект с защелкой)	D400	1000	160	96	11,85	70
0802034-М 0802034Z-М	Лоток водоотводный PolyMax Drive ЛВ-10.16.12-ПП пластиковый с решеткой щелевой чугунной ВЧ (Z - комплект с защелкой)	D400	1000	160	136	12,08	70
0800034-М 0800034Z-М	Лоток водоотводный PolyMax Drive ЛВ-10.16.16-ПП пластиковый с решеткой щелевой чугунной ВЧ (Z - комплект с защелкой)	D400	1000	160	170	12,67	50
0804034-М 0804034Z-М	Лоток водоотводный PolyMax Drive ЛВ-10.16.20-ПП пластиковый с решеткой щелевой чугунной ВЧ (Z - комплект с защелкой)	D400	1000	160	216	13,52	50

Комплекты пластиковые серия PolyMax® Drive DN 100 E600



Артикул	Наименование	Класс нагрузки	Длина, мм	Ширина, мм	Высота, мм	Масса, кг	Кол-во на паллете, шт.
0805055-М	Лоток водоотводный PolyMax Drive ЛВ-10.15.06-ПП пластиковый с решеткой щелевой чугунной ВЧ (комплект)	E600	1000	160	76	13,66	120
0801055-М	Лоток водоотводный PolyMax Drive ЛВ-10.15.08-ПП пластиковый с решеткой щелевой чугунной ВЧ (комплект)	E600	1000	160	96	13,69	70
0802055-М	Лоток водоотводный PolyMax Drive ЛВ-10.16.12-ПП пластиковый с решеткой щелевой чугунной ВЧ (комплект)	E600	1000	160	136	14,04	70
0800055-М	Лоток водоотводный PolyMax Drive ЛВ-10.16.16-ПП пластиковый с решеткой щелевой чугунной ВЧ (комплект)	E600	1000	160	170	14,63	50
0804055-М	Лоток водоотводный PolyMax Drive ЛВ-10.16.20-ПП пластиковый с решеткой щелевой чугунной ВЧ (комплект)	E600	1000	160	216	15,6	50

Комплекующие серии PolyMax® Drive DN 100



! С пескоуловителем PolyMax® пластиновая корзина идет в комплекте. Особенности монтажа комплектов с защелкой смотрите на с. 81

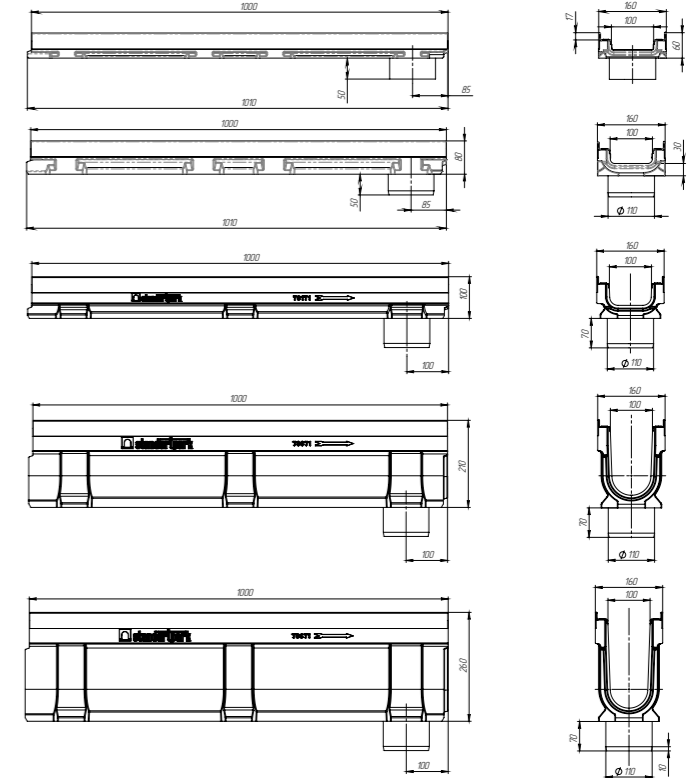
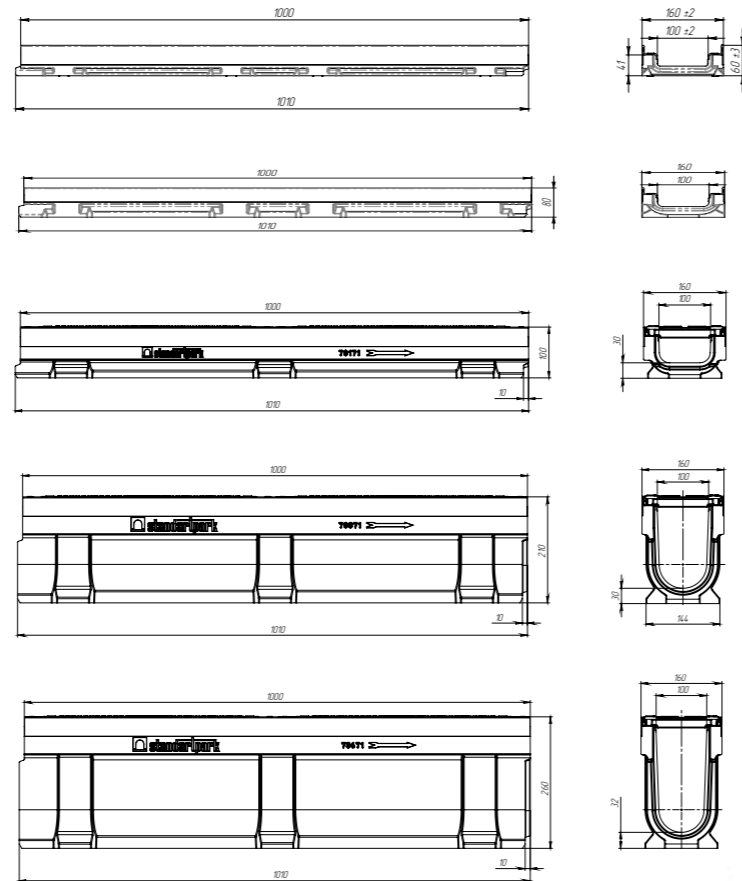
Артикул	Наименование	Класс нагрузки	Длина, мм	Ширина, мм	Высота, мм	Масса, кг	Кол-во на паллете, шт.
0808033-М	Пескоуловитель PolyMax Drive в сборе ПУ-10.16.40-ПП пластиковый с решеткой щелевой чугунной ВЧ (к-т)	C250	500	162	416	6,86	-
0808034-М 0808034Z-М	Пескоуловитель PolyMax Drive ПУ-10.16.40-ПП пластиковый с решеткой щелевой чугунной ВЧ (Z - комплект с защелкой)	D400	500	162	416	7,91	-
0808055-М	Пескоуловитель PolyMax Drive ПУ-10.16.40-ПП пластиковый с решеткой «шина» чугунной (к-т)	E600	500	162	416	8,95	-
08087107333	Пескоуловитель сборный PolyMax Drive ПУС-10.16.60-ПП с решеткой щелевой чугунной ВЧ (к-т)	C250	500	160	616	7,9	-
080800734 080800734Z	Пескоуловитель сборный PolyMax Drive ПУС-10.16.60-ПП пластиковый с решеткой щелевой чугунной ВЧ (Z - комплект с защелкой)	D 400	500	160	614	9,04	-
080800755	Пескоуловитель сборный PolyMax Drive ПУС-10.16.60-ПП пластиковый с решеткой «шина» чугунной (к-т)	E 600	500	160	614	10,05	-
6850/5-1-М	Переходник ПЛВ-10.06x10.08-ПП 6850/5-1-М	-	3	110	25	0,04	-
6850/1-2-М	Переходник ПЛВ-10.08/10.12-ПП 6850/1-2-М	-	3	111	61	0,01	-
6850/2-0-М	Переходник ПЛВ-10.12x10.16-ПП 6850/2-0-М	-	3	113	90	0,015	-
6850/0-4-М	Переходник ПЛВ-10.16x10.20-ПП 6850/0-4-М	-	3	113	102	0,02	-
63015-М	Заглушка ЗГЛВ-10.16.07-ПП	-	30	156	68	0,038	-
63011-М	Заглушка ЗГЛВ-10.16.10-ПП	-	30	156	82	0,042	-
63012-М	Заглушка ЗГЛВ-10.16.14-ПП	-	30	156	112	0,051	-
63010-М	Заглушка ЗГЛВ-10.16.17-ПП	-	30	156	148	0,068	-
63014-М	Заглушка ЗГЛВ-10.16.22-ПП	-	30	156	193	0,088	-
6301008-М	Заглушка ЗВЛВ-10.16.17-ПП	-	54	156	148	0,059	-
6301408-М	Заглушка ЗВЛВ-10.16.22-ПП	-	54	156	193	0,075	-
68018-М	Заглушка ЗПУ-10.16.40-ПП	-	40	125,8	185,5	0,101	-
6800/5-8-М	Переходник ПУ-ЛВ П10.16.06/40-ПП 6800/5-8-М	-	40	125,8	185,5	0,106	-
6800/1-8-М	Переходник ПУ-ЛВ П-10.16.08/40-ПП 6800/1-8-М	-	40	125,8	185,5	0,102	-
6800/2-8-М	Переходник ПУ-ЛВ П-10.16.12/40-ПП 6800/2-8-М	-	40	125,8	185,5	0,095	-
6800/0-8-М	Переходник ПУ-ЛВ П-10.16.15/40-ПП 6800/0-8-М	-	40	125,8	185,5	0,079	-
6800/4-8-М	Переходник ПУ-ЛВ П-10.16.20/40-ПП 6800/4-8-М	-	40	125,8	185,5	0,064	-
68655	Патрубок Basic ПП-11.12.06-ПП 68655	-	114,5	110	57,5	0,04	-

Лотки полимербетонные серия ComproMax® Drive DN 100 C250, D400, E600

арт. 203033

арт. 203043

арт. 20505



Комплекующие серии ComproMax® Drive DN 100

Решетки

арт. 203033

арт. 203043

арт. 20505

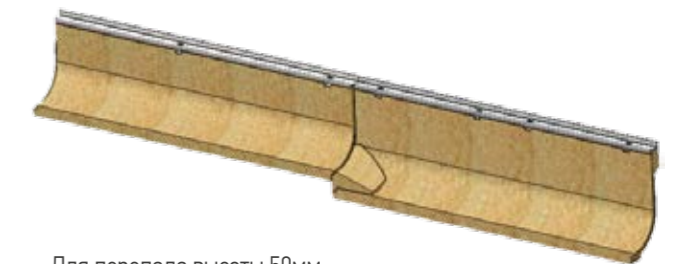


Каскадный переходник с плавным переливом

Назначение:

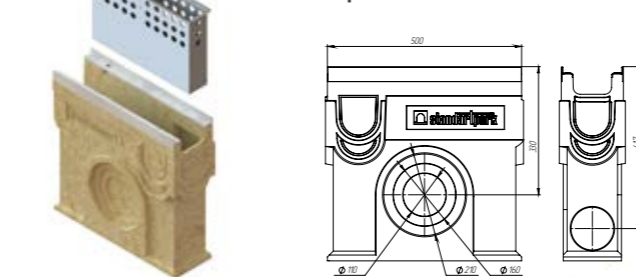
- повышения эстетичности;
- плавное течение стока;
- улучшение герметичности;
- упрощение и ускорение монтажа.

НОВИНКА!



- Для перепада высоты 50мм.
- Применяется для стандартных высот лотков.
- Соединение необходимо загерметизировать герметиком Standartpark.

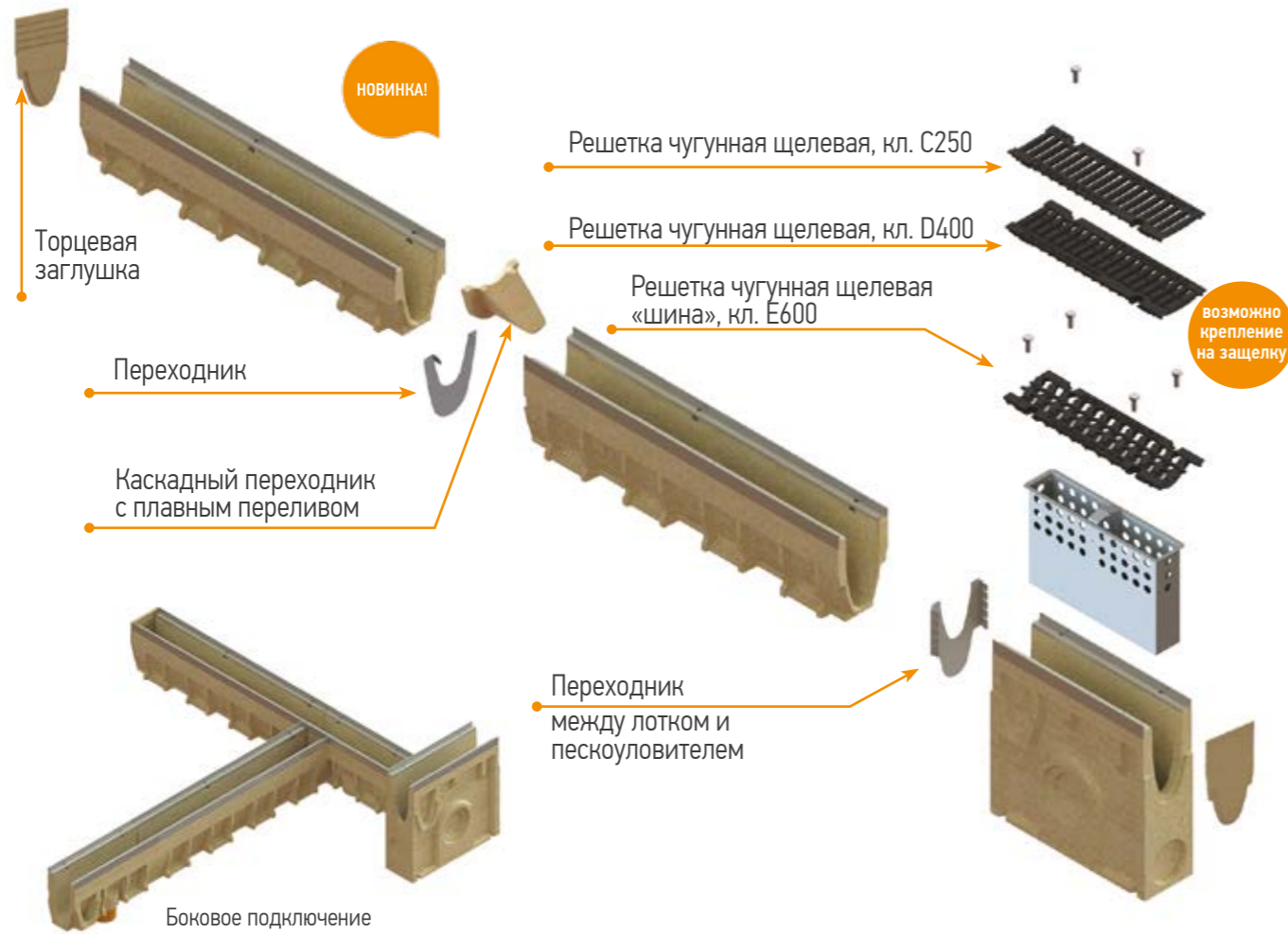
Пескоуловитель полимербетонный с корзиной



Артикул	Наименование	Класс нагрузки	Длина, мм	Ширина, мм	Высота, мм	Масса, кг	Кол-во на паллете, шт.
70371.4	Лоток водоотводный ComproMax Drive ЛВ-10.16.06-П.4 полимербетонный	C250-D400	1000	160	60	9,64	70
7037109.4	Лоток водоотводный ComproMax Drive ЛВ-10.16.06-ПВ.4 полимербетонный с вертикальным водоотводом	C250-D400	1000	160	60	9,45	21
70271.4	Лоток водоотводный ComproMax Drive ЛВ-10.16.08-П.4 полимербетонный	C250-D400	1000	160	80	12,02	70
7027109.4	Лоток водоотводный ComproMax Drive ЛВ-10.16.08-ПВ.4 полимербетонный с вертикальным водоотводом	C250-D400	1000	160	80	11,58	21
70176	Лоток водоотводный ComproMax Drive ЛВ-10.16.10-П-3 полимербетонный	C250	1000	160	100	13,79	42
7017609	Лоток водоотводный ComproMax Drive ЛВ-10.16.10-П-3 полимербетонный с вертикальным водоотводом	C250	1000	160	100	13,33	7
70171	Лоток водоотводный ComproMax Drive ЛВ-10.16.10-П-Ус. полимербетонный усиленный	C250-D400	1000	160	100	13,8	42
7017109	Лоток водоотводный ComproMax Drive ЛВ-10.16.10-ПВ-Ус. полимербетонный усиленный с вертикальным водоотводом	C250-D400	1000	160	100	13,7	7
70071	Лоток водоотводный ComproMax Drive ЛВ-10.16.21-П-Ус. полимербетонный усиленный	C250-D400	1000	160	210	21,01	21
7007109	Лоток водоотводный ComproMax Drive ЛВ-10.16.21-ПВ-Ус. полимербетонный усиленный с вертикальным водоотводом	C250-D400	1000	160	210	20,52	7
70671	Лоток водоотводный ComproMax Drive ЛВ-10.16.26-П-Ус. полимербетонный усиленный	C250-D400	1000	160	260	24,91	21
7067109	Лоток водоотводный ComproMax Drive ЛВ-10.16.26-ПВ-Ус. полимербетонный усиленный с вертикальным водоотводом	C250-D400	1000	160	260	24,44	7
70171.4	Лоток водоотводный ComproMax Drive ЛВ-10.16.10-П-Ус. полимербетонный усиленный 8 болтов	E600	1000	160	100	13,8	42
7017109.4	Лоток водоотводный ComproMax Drive ЛВ-10.16.10-ПВ полимербетонный с вертикальным водоотводом 8 болтов	E600	1000	160	100	13,7	7
70071.4	Лоток водоотводный ComproMax Drive ЛВ-10.16.21-П-Ус полимербетонный усиленный 8 болтов	E600	1000	160	210	21,01	21
7007109.4	Лоток водоотводный ComproMax Drive ЛВ-10.16.21-ПВ-Ус полимербетонный усиленный с вертикальным водоотводом 8 болтов	E600	1000	160	210	20,52	7
70671.4	Лоток водоотводный ComproMax Drive ЛВ-10.16.26-П.4-Ус. полимербетонный усиленный 8 болтов	E600	1000	160	260	24,91	21
7067109.4	Лоток водоотводный ComproMax Drive ЛВ-10.16.26-ПВ.4-Ус. полимербетонный усиленный с вертикальным водоотводом 8 болтов	E600	1000	160	260	24,44	7

Артикул	Наименование	Класс нагрузки	Длина, мм	Ширина, мм	Высота, мм	Масса, кг	Кол-во на паллете, шт.
203033	Решетка водоприемная Drive PB-10.15.50 щелевая чугунная ВЧ	C250	498	148	20	2,91	357
203043	Решетка водоприемная Drive PB-10.15.50 щелевая чугунная ВЧ	D400	498	145	24	4,07	240
20505	Решетка водоприемная Drive PB-10.15.50 «шина» чугунная ВЧ	E600	498	145	24	4,43	240
10*25	Болт М10*25 ГОСТ 7805-70	-	-	-	-	-	-
10*557	Гайка М10 DIN 557 квадрат	-	-	-	-	-	-
6867	Защелка Drive ЗКБ-03.04.05-ПП-ПВ	-	-	-	-	0,01	-
6704-П	Переходник каскадный полимербетонный ПК-ЛВ-10.16.26-П-П	-	100	107,5	73,8	0,475	-
70871	Пескоуловитель ComproMax Drive ПУ-10.16.50-П полимербетонный	C250	500	160	500	50,6	14
70871.4	Пескоуловитель ComproMax Drive ПУ-10.16.50-П полимербетонный 4 болта	E600	500	160	500	50,6	14
6109	Корзина для пескоуловителя ЮПУ-10.16.50-ОС оцинкованная сталь	-	393	64	240	2,03	-
61048.2-D	Переходник пескоуловителя ПР-ПУ-10.16.06-П-ОС	-	41,4	172,6	182,7	0,20	-
61048.1-D	Переходник пескоуловителя ПР-ПУ-10.16.08-П-ОС	-	41,4	172,6	182,7	0,18	-
6701-10.2	Заглушка торцевая полимербетонная ЗЛВ-10.16.06-П-П	-	20	160	49	0,16	-
6701-10.1	Заглушка торцевая полимербетонная ЗЛВ-10.16.08-П-П	-	20	160	59	0,20	-
6701-10	Заглушка торцевая полимербетонная ЗЛВ-10.16.10-П-П	-	20	160	79	0,39	-
6701-D	Заглушка торцевая полимербетонная ЗЛВ-10.16.21-П-П	-	20	160	191	0,67	-
6701-6D	Заглушка торцевая полимербетонная ЗЛВ-10.16.26-П-П	-	20	160	238	0,85	-

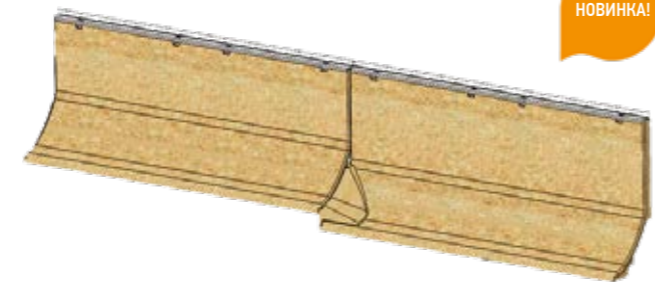
Лотки полимербетонные серия ComproMax® Drive DN 100 V-образное сечение



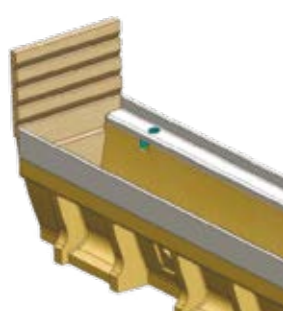
Особенности изделий Drive DN100 V-образное сечение

- Наличие лотков с внутренним уклоном дна;
- Возможность создавать каскадные линии за счет лотков разных высот в диапазоне 160-260 мм;
- Наличие полуметрового элемента с возможностью бокового подключения лотков (Т и Г соединения);
- Форма гидравлического сечения позволяет ускорить отвод воды по сравнению со U-образным сечением;
- Стенки лотков обладают лучшими самоочищающимися свойствами, нежели лотки U-образного сечения.

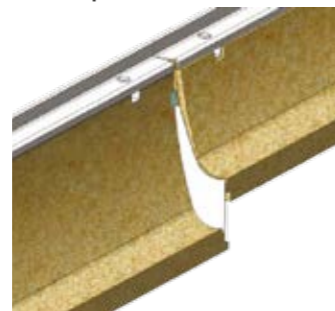
Каскадный переходник с плавным переливом



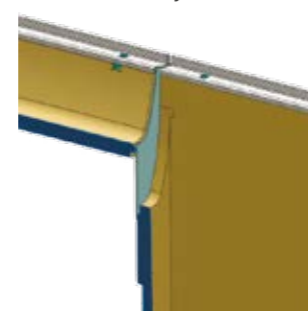
Заглушка торцевая



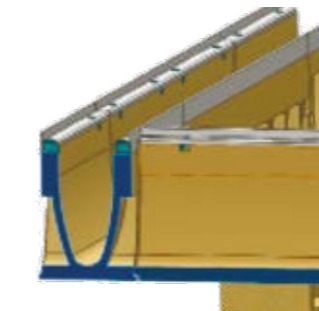
Переходник для стыковки лотков разной высоты



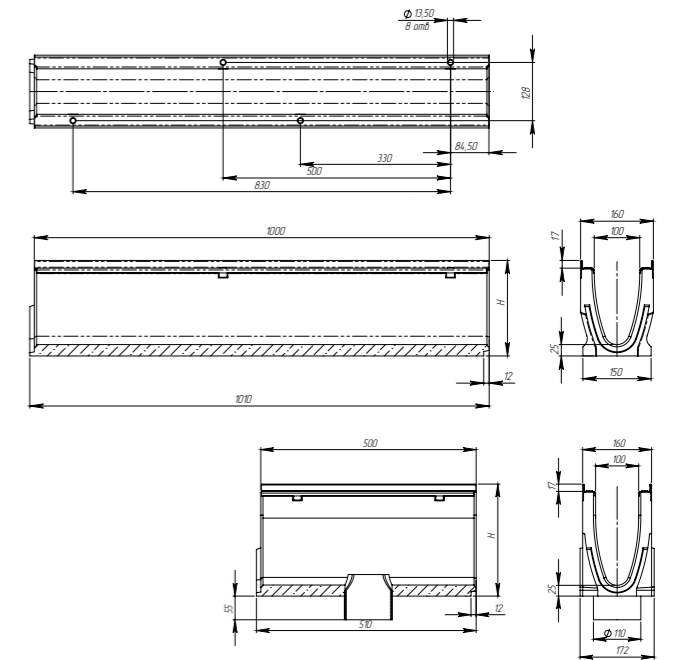
Переходник для стыковки лотков и пескоуловителя



Лотки для Т и Г подключений



Лотки полимербетонные серия ComproMax® Drive DN 100 C250 V-образное сечение



Лоток водоотводной разных высот каскадом

Артикул	Обозначение	Высота начальная, мм	Высота конечная, мм	Масса, кг
70676V	ЛВ-V.10.16.26-П-3	260	260	27,82
70676V/01-01	ЛВ-V.10.16.26-П-3-К01	255	255	27,22
70676V/02-02	ЛВ-V.10.16.26-П-3-К02	250	250	26,62
70676V/03-03	ЛВ-V.10.16.26-П-3-К03	245	245	26,03
70676V/04-04	ЛВ-V.10.16.26-П-3-К04	240	240	25,43
70676V/05-05	ЛВ-V.10.16.26-П-3-К05	235	235	24,83
70676V/06-06	ЛВ-V.10.16.26-П-3-К06	230	230	24,23
70676V/07-07	ЛВ-V.10.16.26-П-3-К07	225	225	23,63
70676V/08-08	ЛВ-V.10.16.26-П-3-К08	220	220	23,03
70676V/09-09	ЛВ-V.10.16.26-П-3-К09	215	215	22,43
70076V	ЛВ-V.10.16.21-П-3	210	210	25,86
70076V/01-01	ЛВ-V.10.16.21-П-3-К01	205	205	25,25
70076V/02-02	ЛВ-V.10.16.21-П-3-К02	200	200	24,64
70076V/03-03	ЛВ-V.10.16.21-П-3-К03	195	195	24,03
70076V/04-04	ЛВ-V.10.16.21-П-3-К04	190	190	23,42
70076V/05-05	ЛВ-V.10.16.21-П-3-К05	185	185	22,81
70076V/06-06	ЛВ-V.10.16.21-П-3-К06	180	180	22,20
70076V/07-07	ЛВ-V.10.16.21-П-3-К07	175	175	21,59
70076V/08-08	ЛВ-V.10.16.21-П-3-К08	170	170	20,98
70076V/09-09	ЛВ-V.10.16.21-П-3-К09	165	165	20,37
70576V	ЛВ-V.10.16.16-П-3	160	160	19,76

0,5 м лотки для Т и Г подключений

Артикул	Обозначение	Высота начальная, мм	Высота конечная, мм	Масса, кг
70671.05V.4	ЛВ-V.10.16.26.50-П.4	260	260	15,67
70671.05V.4/01-01	ЛВ-V.10.16.26.50-П.4-К01	255	255	15,37
70671.05V.4/02-02	ЛВ-V.10.16.26.50-П.4-К02	250	250	15,08
70671.05V.4/03-03	ЛВ-V.10.16.26.50-П.4-К03	245	245	14,78
70671.05V.4/04-04	ЛВ-V.10.16.26.50-П.4-К04	240	240	14,48
70671.05V.4/05-05	ЛВ-V.10.16.26.50-П.4-К05	235	235	14,18
70671.05V.4/06-06	ЛВ-V.10.16.26.50-П.4-К06	230	230	13,88
70671.05V.4/07-07	ЛВ-V.10.16.26.50-П.4-К07	225	225	13,58
70671.05V.4/08-08	ЛВ-V.10.16.26.50-П.4-К08	220	220	13,28
70671.05V.4/09-09	ЛВ-V.10.16.26.50-П.4-К09	215	215	12,98
70071.05V.4	ЛВ-V.10.16.21.50-П.4	210	210	12,68

Только 0,5 лотки могут быть изготовлены с вертикальным водоотводом

Лоток водоотводной с внутренним уклоном 0,5%

Артикул	Обозначение	Высота начальная, мм	Высота конечная, мм	Масса, кг
70676V/01	ЛВ-V.10.16.26-П-3-У01	255	260	27,51
70676V/02	ЛВ-V.10.16.26-П-3-У02	250	255	26,91
70676V/03	ЛВ-V.10.16.26-П-3-У03	245	250	26,31
70676V/04	ЛВ-V.10.16.26-П-3-У04	240	245	25,71
70676V/05	ЛВ-V.10.16.26-П-3-У05	235	240	25,11
70676V/06	ЛВ-V.10.16.26-П-3-У06	230	235	24,51
70676V/07	ЛВ-V.10.16.26-П-3-У07	225	230	23,91
70676V/08	ЛВ-V.10.16.26-П-3-У08	220	225	23,31
70676V/09	ЛВ-V.10.16.26-П-3-У09	215	220	22,71
70676V/10	ЛВ-V.10.16.26-П-3-У10	210	215	22,11
70076V/01	ЛВ-V.10.16.21-П-3-У01	205	210	25,35
70076V/02	ЛВ-V.10.16.21-П-3-У02	200	205	24,75
70076V/03	ЛВ-V.10.16.21-П-3-У03	195	200	24,15
70076V/04	ЛВ-V.10.16.21-П-3-У04	190	195	23,54
70076V/05	ЛВ-V.10.16.21-П-3-У05	185	190	22,93
70076V/06	ЛВ-V.10.16.21-П-3-У06	180	185	22,32
70076V/07	ЛВ-V.10.16.21-П-3-У07	175	180	21,70
70076V/08	ЛВ-V.10.16.21-П-3-У08	170	175	21,07
70076V/09	ЛВ-V.10.16.21-П-3-У09	165	170	20,43
70076V/10	ЛВ-V.10.16.21-П-3-У10	160	165	19,78
70076V/11	ЛВ-V.10.16.21-П-3-У11	155	160	19,12

0,5 м лотки для Т и Г подключений

Артикул	Обозначение	Высота начальная, мм	Высота конечная, мм	Масса, кг
70671.05V.4/01	ЛВ-V.10.16.26.50-П.4-У01	255	260	15,55
70671.05V.4/02	ЛВ-V.10.16.26.50-П.4-У02	250	255	15,25
70671.05V.4/03	ЛВ-V.10.16.26.50-П.4-У03	245	250	14,95
70671.05V.4/04	ЛВ-V.10.16.26.50-П.4-У04	240	245	14,65
70671.05V.4/05	ЛВ-V.10.16.26.50-П.4-У05	235	240	14,35
70671.05V.4/06	ЛВ-V.10.16.26.50-П.4-У06	230	235	14,05
70671.05V.4/07	ЛВ-V.10.16.26.50-П.4-У07	225	230	13,75
70671.05V.4/08	ЛВ-V.10.16.26.50-П.4-У08	220	225	13,45
70671.05V.4/09	ЛВ-V.10.16.26.50-П.4-У09	215	220	13,15
70671.05V.4/10	ЛВ-V.10.16.26.50-П.4-У10	210	215	12,86
70071.05V.4/01	ЛВ-V.10.16.21.50-П.4-У01	205	210	12,56

Общая информация
Серия Basic
Точечный
Щелевые насадки Slim Drain
Серия Open Slot
Серия Drive
Линейный
Серия Max
Точечный
Линейный
Решетки для монолитного бетона
Лотки наливные
Бетонные решетки и крышки
Бетонные коммуникационные лотки
Серия Мобилоск
Гарантия
Прокладки Sealvis

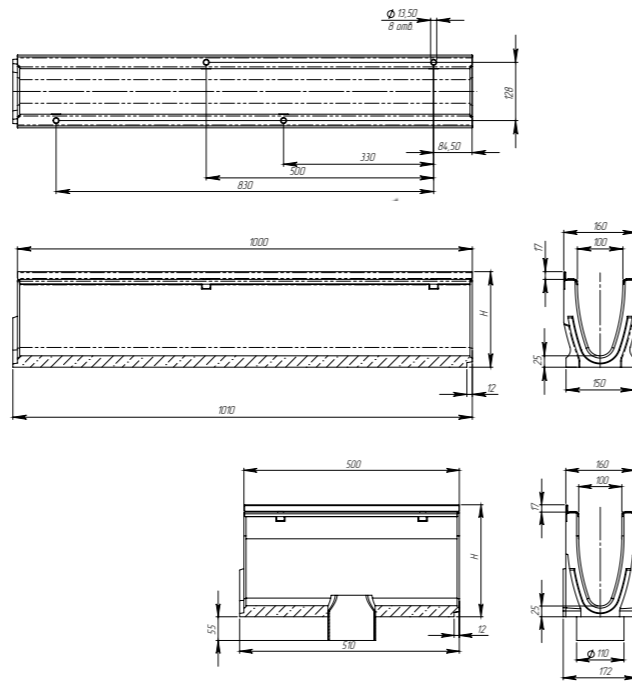
Лотки полимербетонные серия ComproMax® Drive DN 100 D400 V-образное сечение



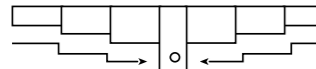
арт. 203043



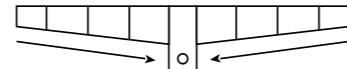
возможно крепление на защелку



Лотки наскладом с шагом 5 мм



Лотки с уклоном 0,5%



Лоток водоотводной разных высот каскадом

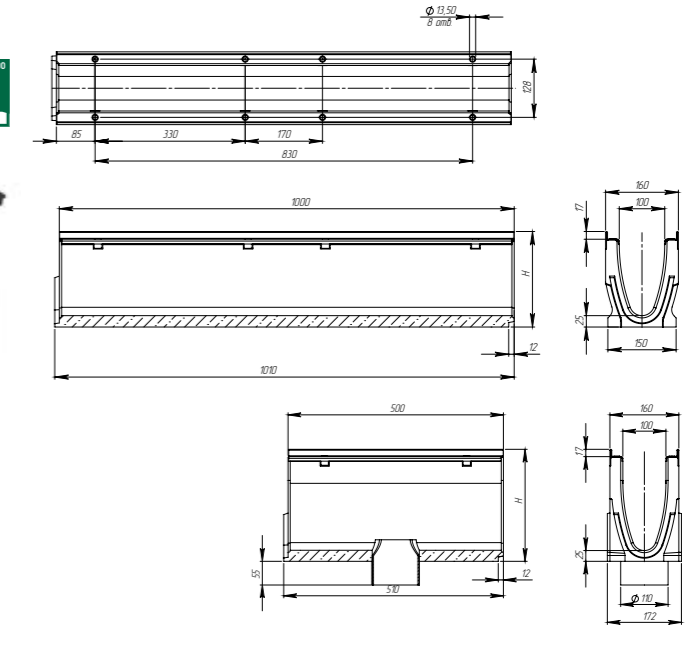
Артикул	Обозначение	Высота начальная, мм	Высота конечная, мм	Масса, кг
70671V	ЛВ-V.10.16.26-П	260	260	27,82
70671V/01-01	ЛВ-V.10.16.26-П-K01	255	255	27,22
70671V/02-02	ЛВ-V.10.16.26-П-K02	250	250	26,62
70671V/03-03	ЛВ-V.10.16.26-П-K03	245	245	26,03
70671V/04-04	ЛВ-V.10.16.26-П-K04	240	240	25,43
70671V/05-05	ЛВ-V.10.16.26-П-K05	235	235	24,83
70671V/06-06	ЛВ-V.10.16.26-П-K06	230	230	24,23
70671V/07-07	ЛВ-V.10.16.26-П-K07	225	225	23,63
70671V/08-08	ЛВ-V.10.16.26-П-K08	220	220	23,03
70671V/09-09	ЛВ-V.10.16.26-П-K09	215	215	22,43
70071V	ЛВ-V.10.16.21-П	210	210	25,86
70071V/01-01	ЛВ-V.10.16.21-П-K01	205	205	25,25
70071V/02-02	ЛВ-V.10.16.21-П-K02	200	200	24,64
70071V/03-03	ЛВ-V.10.16.21-П-K03	195	195	24,03
70071V/04-04	ЛВ-V.10.16.21-П-K04	190	190	23,42
70071V/05-05	ЛВ-V.10.16.21-П-K05	185	185	22,81
70071V/06-06	ЛВ-V.10.16.21-П-K06	180	180	22,20
70071V/07-07	ЛВ-V.10.16.21-П-K07	175	175	21,59
70071V/08-08	ЛВ-V.10.16.21-П-K08	170	170	20,98
70071V/09-09	ЛВ-V.10.16.21-П-K09	165	165	20,37
70571V	ЛВ-V.10.16.16-П	160	160	19,76
0,5 м лотки для Т и Г подключений				
70671.05V.4	ЛВ-V.10.16.26.50-П-4	260	260	15,67
70671.05V.4/01-01	ЛВ-V.10.16.26.50-П-4-K01	255	255	15,37
70671.05V.4/02-02	ЛВ-V.10.16.26.50-П-4-K02	250	250	15,08
70671.05V.4/03-03	ЛВ-V.10.16.26.50-П-4-K03	245	245	14,78
70671.05V.4/04-04	ЛВ-V.10.16.26.50-П-4-K04	240	240	14,48
70671.05V.4/05-05	ЛВ-V.10.16.26.50-П-4-K05	235	235	14,18
70671.05V.4/06-06	ЛВ-V.10.16.26.50-П-4-K06	230	230	13,88
70671.05V.4/07-07	ЛВ-V.10.16.26.50-П-4-K07	225	225	13,58
70671.05V.4/08-08	ЛВ-V.10.16.26.50-П-4-K08	220	220	13,28
70671.05V.4/09-09	ЛВ-V.10.16.26.50-П-4-K09	215	215	12,98
70071.05V.4	ЛВ-V.10.16.21.50-П-4	210	210	12,68

Только 0,5 лотки могут быть изготовлены с вертикальным водоотводом

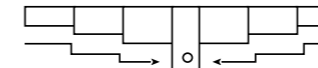
Лотки полимербетонные серия ComproMax® Drive DN 100 E600 V-образное сечение



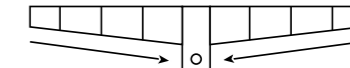
арт. 20505



Лотки наскладом с шагом 5 мм



Лотки с уклоном 0,5%



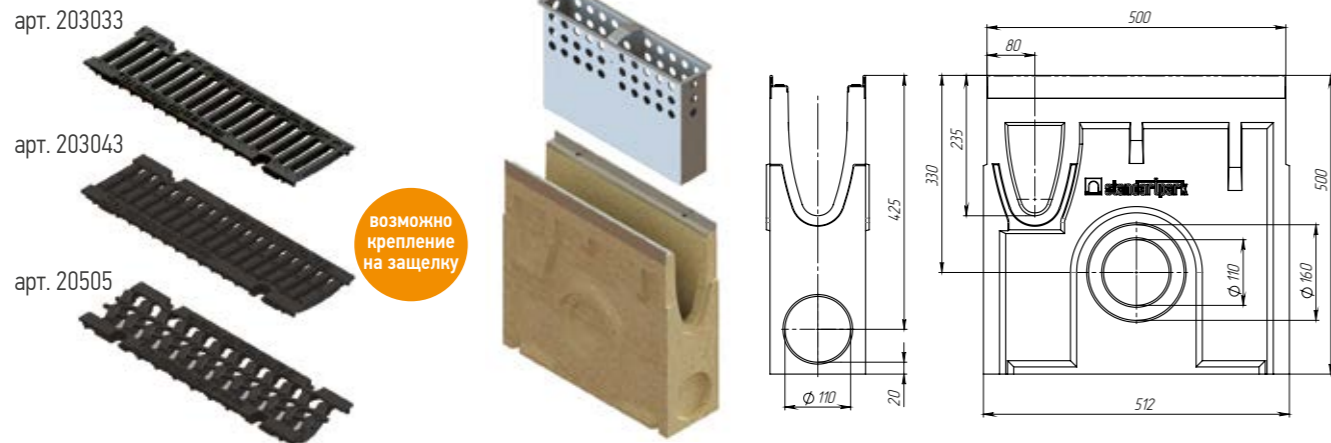
Лоток водоотводной разных высот каскадом

Артикул	Обозначение	Высота начальная, мм	Высота конечная, мм	Масса, кг
70671V.4	ЛВ-V.10.16.26-П-4	260	260	27,82
70671V.4/01-01	ЛВ-V.10.16.26-П-4-K01	255	255	27,22
70671V.4/02-02	ЛВ-V.10.16.26-П-4-K02	250	250	26,62
70671V.4/03-03	ЛВ-V.10.16.26-П-4-K03	245	245	26,03
70671V.4/04-04	ЛВ-V.10.16.26-П-4-K04	240	240	25,43
70671V.4/05-05	ЛВ-V.10.16.26-П-4-K05	235	235	24,83
70671V.4/06-06	ЛВ-V.10.16.26-П-4-K06	230	230	24,23
70671V.4/07-07	ЛВ-V.10.16.26-П-4-K07	225	225	23,63
70671V.4/08-08	ЛВ-V.10.16.26-П-4-K08	220	220	23,03
70671V.4/09-09	ЛВ-V.10.16.26-П-4-K09	215	215	22,43
70071V.4	ЛВ-V.10.16.21-П-4	210	210	25,86
70071V.4/01-01	ЛВ-V.10.16.21-П-4-K01	205	205	25,25
70071V.4/02-02	ЛВ-V.10.16.21-П-4-K02	200	200	24,64
70071V.4/03-03	ЛВ-V.10.16.21-П-4-K03	195	195	24,03
70071V.4/04-04	ЛВ-V.10.16.21-П-4-K04	190	190	23,42
70071V.4/05-05	ЛВ-V.10.16.21-П-4-K05	185	185	22,81
70071V.4/06-06	ЛВ-V.10.16.21-П-4-K06	180	180	22,20
70071V.4/07-07	ЛВ-V.10.16.21-П-4-K07	175	175	21,59
70071V.4/08-08	ЛВ-V.10.16.21-П-4-K08	170	170	20,98
70071V.4/09-09	ЛВ-V.10.16.21-П-4-K09	165	165	20,37
70571V.4	ЛВ-V.10.16.16-П-4	160	160	19,76
0,5 м лотки для Т и Г подключений				
70671.05V.4	ЛВ-V.10.16.26.50-П-4	260	260	15,67
70671.05V.4/01-01	ЛВ-V.10.16.26.50-П-4-K01	255	255	15,37
70671.05V.4/02-02	ЛВ-V.10.16.26.50-П-4-K02	250	250	15,08
70671.05V.4/03-03	ЛВ-V.10.16.26.50-П-4-K03	245	245	14,78
70671.05V.4/04-04	ЛВ-V.10.16.26.50-П-4-K04	240	240	14,48
70671.05V.4/05-05	ЛВ-V.10.16.26.50-П-4-K05	235	235	14,18
70671.05V.4/06-06	ЛВ-V.10.16.26.50-П-4-K06	230	230	13,88
70671.05V.4/07-07	ЛВ-V.10.16.26.50-П-4-K07	225	225	13,58
70671.05V.4/08-08	ЛВ-V.10.16.26.50-П-4-K08	220	220	13,28
70671.05V.4/09-09	ЛВ-V.10.16.26.50-П-4-K09	215	215	12,98
70071.05V.4	ЛВ-V.10.16.21.50-П-4	210	210	12,68

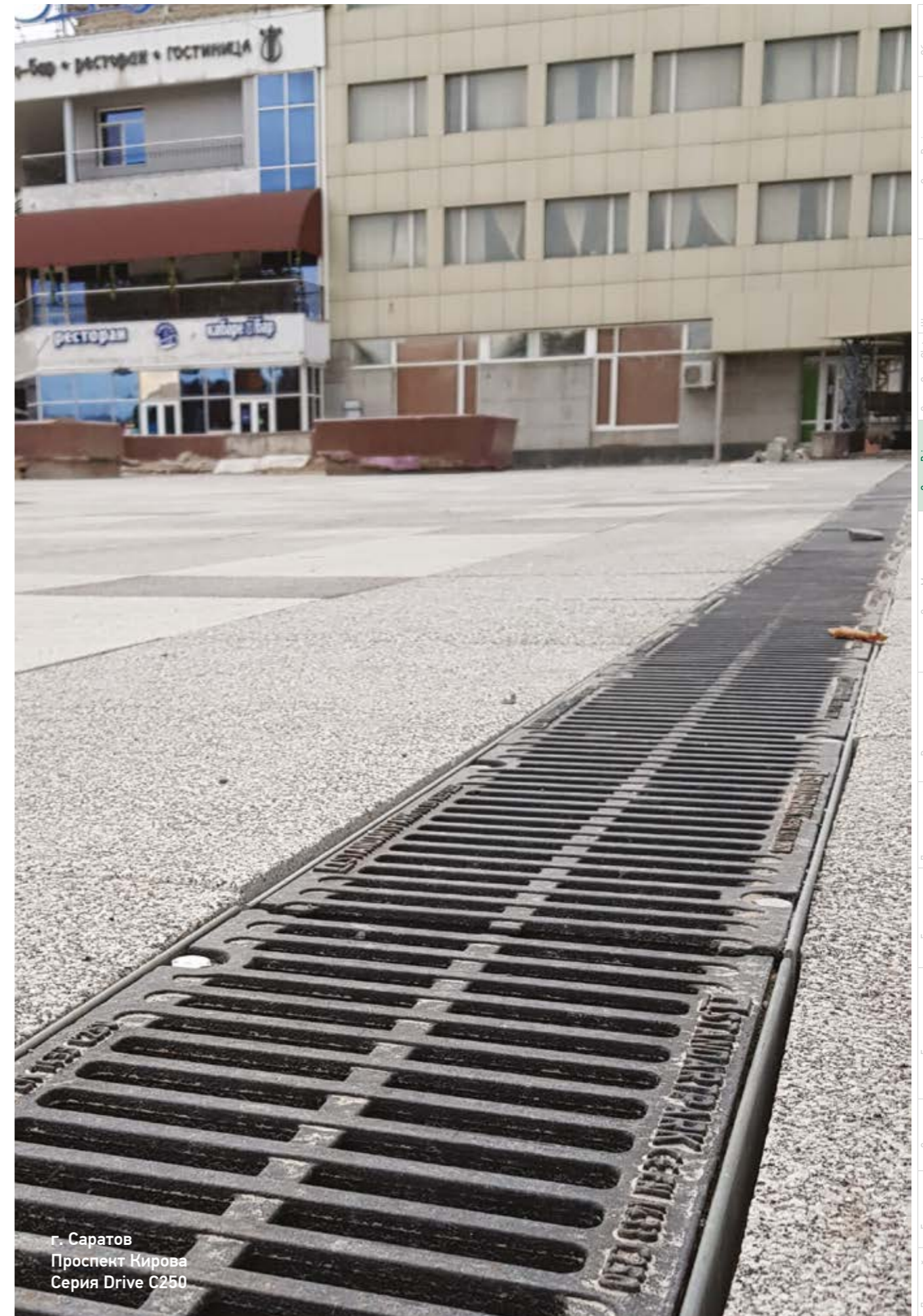
Только 0,5 лотки могут быть изготовлены с вертикальным водоотводом

Общая информация
Серия Basic
Точечный
Щелевые насадки Slim Drain
Серия Open Slot
Серия Drive
Линейный
Серия Max
Линейный
Точечный
Линейный
Решетки для монолитного бетона
Лотки и решетки
Бетонные решетки и крышки
Бетонные коммуникационные лотки
Серия Мобиласк
Гарметик
Проектный Сервис

Комплекующие серии CompoMax® Drive DN 100 V-образное сечение

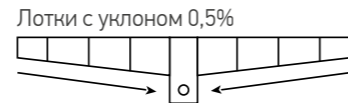
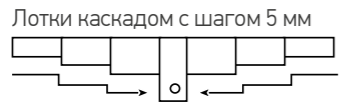
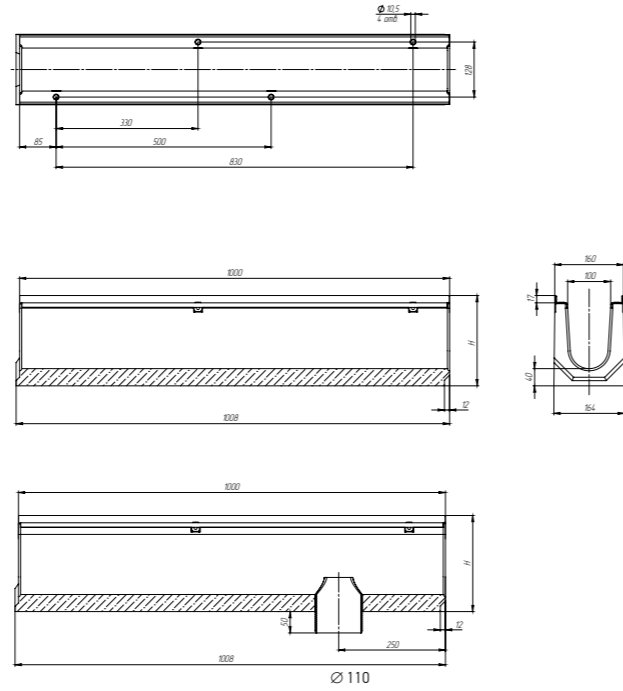
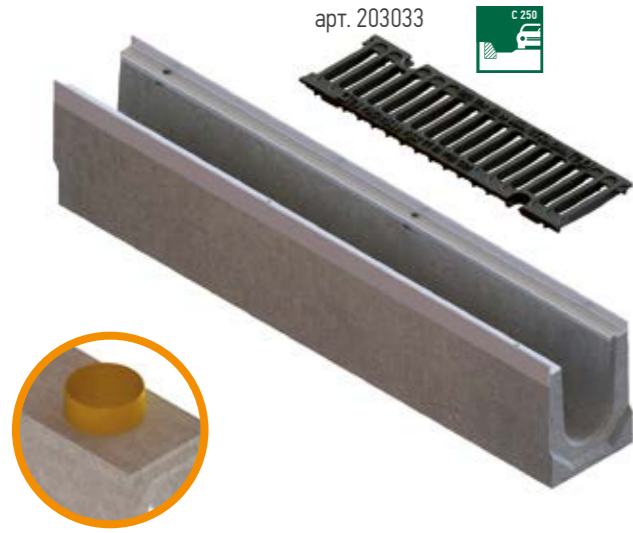


Артикул	Наименование	Класс нагрузки	Длина, мм	Ширина, мм	Высота, мм	Масса, кг	Кол-во на паллете, шт.
203033	Решетка водоприемная Drive PB-10.15.50 щелевая чугунная ВЧ	C250	498	148	20	2,91	357
203043	Решетка водоприемная Drive PB-10.15.50 щелевая чугунная ВЧ	D400	498	145	24	4,07	240
20505	Решетка водоприемная Drive PB-10.15.50 «шина» чугунная ВЧ	E600	498	145	24	4,43	240
6867	Защелка Drive ЗКБ-03.04.05-ПП-PB	-	-	-	-	0,01	-
70871V	Пескоуловитель CompoMax Drive ПУ-V.10.16.50-П полимербетонный	E600	500	160	500	50,70	14
6109	Корзина для пескоуловителя КОПУ-10.16.50-ОС оцинкованная сталь	-	393	64	240	2,03	-
6104V-П	Переходник каскадный стальной ПР-ЛВ-10.16.26-П-ОС для лотка водоотводного полимербетонного	-	-	140	152	0,07	-
6104V-П-5	Переходник каскадный стальной ПР-ЛВ-10.16.21-П-ОС для лотка водоотводного полимербетонного	-	-	140	190	0,012	-
6704V-П	Переходник каскадный полимербетонный ПК-ЛВ-V.10.16.26-П-П для лотка водоотводного полимербетонного	-	100	107,9	73,8	0,35	-
6701V-6D	Заглушка торцевая полимербетонная ЗЛВ-V.10.16.26-П-П для лотка водоотводного полимербетонного	-	-	160	248	0,72	-
61048V-П-D-5	Переходник каскадный стальной ПР-ПУ-10.16.21-П-ОС для пескоуловителя полимербетонного	-	-	172	243	0,19	-
61048V-П-D	Переходник каскадный стальной ПР-ПУ-10.16.21-П-ОС для пескоуловителя полимербетонного	-	-	172	243	0,19	-



- Общая информация
- Серия Basic
- Точечный
- Щелевые нагрузки Slim Drain
- Серия Open Slot
- Серия Drive**
- Линейный
- Серия Max
- Точечный
- Решетки для монолитного бетона
- Лотки наливные
- Бетонные решетки и крышки
- Бетонные коммуникационные лотки
- Серия Мобилоск
- Герметик
- Прокладный Сервис

Лотки бетонные серия BetoMax® Drive DN 100 H230 - H120 C250



Лоток водоотводной разных высот каскадом

Артикул	Обозначение	Высота начальная, мм	Высота конечная, мм	Масса, кг
40676	ЛВ-10.16.23-Б-3	230	230	44,89
40676/01-01	ЛВ-10.16.23-Б-К01-3	225	225	44,21
40676/02-02	ЛВ-10.16.23-Б-К02-3	220	220	43,53
40676/03-03	ЛВ-10.16.23-Б-К03-3	215	215	42,85
40076	ЛВ-10.16.21-Б-3	210	210	42,01
40076/01-01	ЛВ-10.16.21-Б-К01-3	205	205	41,33
40076/02-02	ЛВ-10.16.21-Б-К02-3	200	200	40,64
40076/03-03	ЛВ-10.16.21-Б-К03-3	195	195	39,96
40076/04-04	ЛВ-10.16.21-Б-К04-3	190	190	39,28
40076/05-05	ЛВ-10.16.21-Б-К05-3	185	185	38,59
40076/06-06	ЛВ-10.16.21-Б-К06-3	180	180	37,91
40076/07-07	ЛВ-10.16.21-Б-К07-3	175	175	37,23
40076/08-08	ЛВ-10.16.21-Б-К08-3	170	170	36,54
40076/09-09	ЛВ-10.16.21-Б-К09-3	165	165	35,86
40576	ЛВ-10.16.16-Б-3	160	160	34,81
40076/11-11	ЛВ-10.16.21-Б-К11-3	155	155	34,05
40076/12-12	ЛВ-10.16.21-Б-К12-3	150	150	33,28
40076/13-13	ЛВ-10.16.21-Б-К13-3	145	145	32,51
40076/14-14	ЛВ-10.16.21-Б-К14-3	140	140	31,75
40076/15-15	ЛВ-10.16.21-Б-К15-3	135	135	30,98
40076/16-16	ЛВ-10.16.21-Б-К16-3	130	130	30,22
40076/17-17	ЛВ-10.16.21-Б-К17-3	125	125	29,45
40076/18-18	ЛВ-10.16.21-Б-К18-3	120	120	28,69

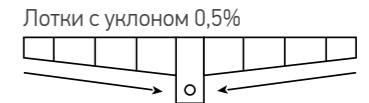
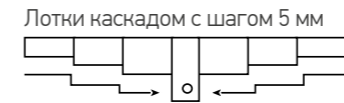
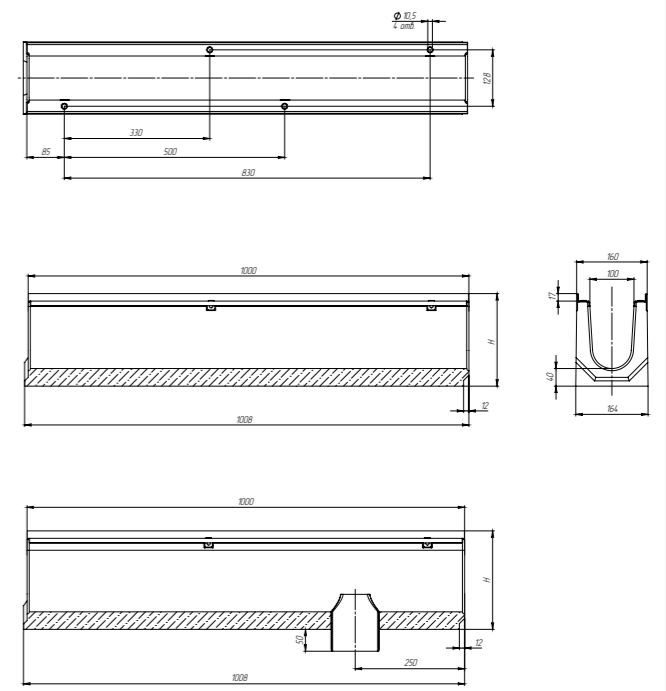
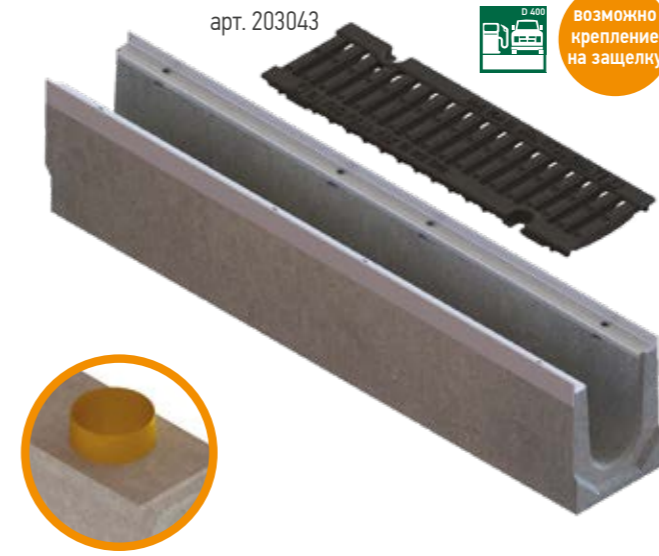
Лотки могут быть изготовлены с вертикальным водоотводом

Лоток водоотводной с внутренним уклоном 0,5%

Артикул	Обозначение	Высота начальная, мм	Высота конечная, мм	Масса, кг
40676/01	ЛВ-10.16.23-Б-У01-3	225	230	44,36
40676/02	ЛВ-10.16.23-Б-У02-3	220	225	43,68
40676/03	ЛВ-10.16.23-Б-У03-3	215	220	43
40676/04	ЛВ-10.16.23-Б-У04-3	210	215	42,32
40076/01	ЛВ-10.16.21-Б-У01-3	205	210	41,48
40076/02	ЛВ-10.16.21-Б-У02-3	200	205	40,79
40076/03	ЛВ-10.16.21-Б-У03-3	195	200	40,11
40076/04	ЛВ-10.16.21-Б-У04-3	190	195	39,43
40076/05	ЛВ-10.16.21-Б-У05-3	185	190	38,74
40076/06	ЛВ-10.16.21-Б-У06-3	180	185	38,06
40076/07	ЛВ-10.16.21-Б-У07-3	175	180	37,38
40076/08	ЛВ-10.16.21-Б-У08-3	170	175	36,7
40076/09	ЛВ-10.16.21-Б-У09-3	165	170	36,01
40076/10	ЛВ-10.16.21-Б-У10-3	160	165	35,33
40076/11	ЛВ-10.16.21-Б-У11-3	155	160	34,28
40076/12	ЛВ-10.16.21-Б-У12-3	150	155	33,51
40076/13	ЛВ-10.16.21-Б-У13-3	145	150	32,75
40076/14	ЛВ-10.16.21-Б-У14-3	140	145	31,98
40076/15	ЛВ-10.16.21-Б-У15-3	135	140	31,22
40076/16	ЛВ-10.16.21-Б-У16-3	130	135	30,45
40076/17	ЛВ-10.16.21-Б-У17-3	125	130	29,69
40076/18	ЛВ-10.16.21-Б-У18-3	120	125	28,92

Лотки могут быть изготовлены с вертикальным водоотводом

Лотки бетонные серия BetoMax® Drive DN 100 H230 - H120 D400



Лоток водоотводной разных высот каскадом

Артикул	Обозначение	Высота начальная, мм	Высота конечная, мм	Масса, кг
40671	ЛВ-10.16.23-Б	230	230	45,57
40671/01-01	ЛВ-10.16.23-Б-К01	225	225	44,89
40671/02-02	ЛВ-10.16.23-Б-К02	220	220	44,21
40671/03-03	ЛВ-10.16.23-Б-К03	215	215	43,53
40071	ЛВ-10.16.21-Б	210	210	42,69
40071/01-01	ЛВ-10.16.21-Б-К01	205	205	42,01
40071/02-02	ЛВ-10.16.21-Б-К02	200	200	41,32
40071/03-03	ЛВ-10.16.21-Б-К03	195	195	40,64
40071/04-04	ЛВ-10.16.21-Б-К04	190	190	39,96
40071/05-05	ЛВ-10.16.21-Б-К05	185	185	39,27
40071/06-06	ЛВ-10.16.21-Б-К06	180	180	38,59
40071/07-07	ЛВ-10.16.21-Б-К07	175	175	37,91
40071/08-08	ЛВ-10.16.21-Б-К08	170	170	37,22
40071/09-09	ЛВ-10.16.21-Б-К09	165	165	36,54
40571	ЛВ-10.16.16-Б	160	160	35,49
40071/11-11	ЛВ-10.16.21-Б-К11	155	155	34,73
40071/12-12	ЛВ-10.16.21-Б-К12	150	150	33,96
40071/13-13	ЛВ-10.16.21-Б-К13	145	145	33,19
40071/14-14	ЛВ-10.16.21-Б-К14	140	140	32,43
40071/15-15	ЛВ-10.16.21-Б-К15	135	135	31,66
40071/16-16	ЛВ-10.16.21-Б-К16	130	130	30,90
40071/17-17	ЛВ-10.16.21-Б-К17	125	125	30,13
40071/18-18	ЛВ-10.16.21-Б-К18	120	120	29,37

Лотки могут быть изготовлены с вертикальным водоотводом

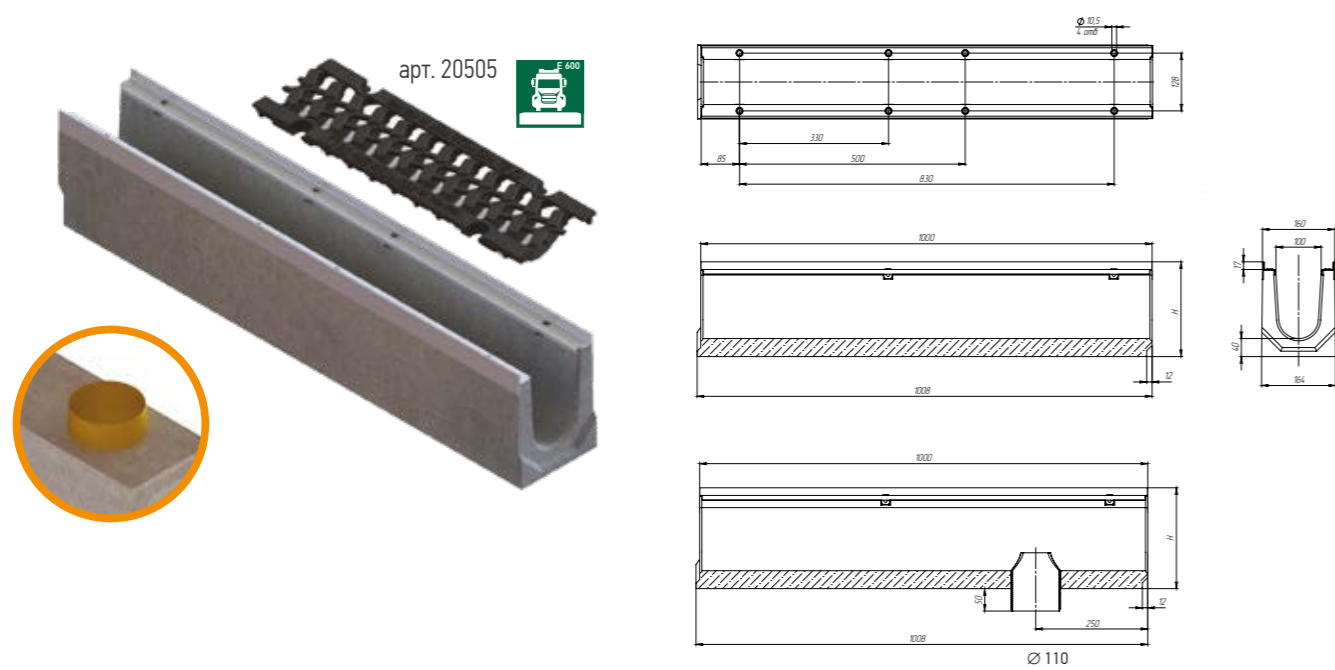
Лоток водоотводной с внутренним уклоном 0,5%

Артикул	Обозначение	Высота начальная, мм	Высота конечная, мм	Масса, кг
40671/01	ЛВ-10.16.23-Б-У01	225	230	45,04
40671/02	ЛВ-10.16.23-Б-У02	220	225	44,36
40671/03	ЛВ-10.16.23-Б-У03	215	220	43,68
40671/04	ЛВ-10.16.23-Б-У04	210	215	43
40071/01	ЛВ-10.16.21-Б-У01	205	210	42,16
40071/02	ЛВ-10.16.21-Б-У02	200	205	41,47
40071/03	ЛВ-10.16.21-Б-У03	195	200	40,79
40071/04	ЛВ-10.16.21-Б-У04	190	195	40,11
40071/05	ЛВ-10.16.21-Б-У05	185	190	39,42
40071/06	ЛВ-10.16.21-Б-У06	180	185	38,74
40071/07	ЛВ-10.16.21-Б-У07	175	180	38,06
40071/08	ЛВ-10.16.21-Б-У08	170	175	37,38
40071/09	ЛВ-10.16.21-Б-У09	165	170	36,69
40071/10	ЛВ-10.16.21-Б-У10	160	165	36,01
40071/11	ЛВ-10.16.21-Б-У11	155	160	34,96
40071/12	ЛВ-10.16.21-Б-У12	150	155	34,19
40071/13	ЛВ-10.16.21-Б-У13	145	150	33,43
40071/14	ЛВ-10.16.21-Б-У14	140	145	32,66
40071/15	ЛВ-10.16.21-Б-У15	135	140	31,9
40071/16	ЛВ-10.16.21-Б-У16	130	135	31,13
40071/17	ЛВ-10.16.21-Б-У17	125	130	30,37
40071/18	ЛВ-10.16.21-Б-У18	120	125	29,6

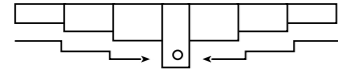
Лотки могут быть изготовлены с вертикальным водоотводом

Общая информация
Серия Basic
Точечный
Щелевые насадки Slim Drain
Серия Drive
Линейный
Серия Max
Линейный
Точечный
Решетки для монолитного бетона
Лотки линейные
Бетонные решетки и крышки
Бетонные коммуникационные лотки
Серия Мопольск
Гарметик
Прокрепный Сервис

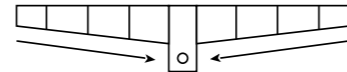
Лотки бетонные серия BetoMax® Drive DN 100 H230 - H120 E600



Лотки каскадом с шагом 5 мм



Лотки с уклоном 0,5%



Лоток водоотводной разных высот каскадом

Артикул	Обозначение	Высота начальная, мм	Высота конечная, мм	Масса, кг
40671.4	ЛВ-10.16.23-Б-4	230	230	45,57
40671.4/01-01	ЛВ-10.16.23-Б-4-К01	225	225	44,89
40671.4/02-02	ЛВ-10.16.23-Б-4-К02	220	220	44,21
40671.4/03-03	ЛВ-10.16.23-Б-4-К03	215	215	43,53
40071.4	ЛВ-10.16.21-Б-4	210	210	42,69
40071.4/01-01	ЛВ-10.16.21-Б-4-К01	205	205	42,01
40071.4/02-02	ЛВ-10.16.21-Б-4-К02	200	200	41,32
40071.4/03-03	ЛВ-10.16.21-Б-4-К03	195	195	40,64
40071.4/04-04	ЛВ-10.16.21-Б-4-К04	190	190	39,96
40071.4/05-05	ЛВ-10.16.21-Б-4-К05	185	185	39,27
40071.4/06-06	ЛВ-10.16.21-Б-4-К06	180	180	38,59
40071.4/07-07	ЛВ-10.16.21-Б-4-К07	175	175	37,91
40071.4/08-08	ЛВ-10.16.21-Б-4-К08	170	170	37,22
40071.4/09-09	ЛВ-10.16.21-Б-4-К09	165	165	36,54
40571.4	ЛВ-10.16.16-Б-4	160	160	35,49
40071.4/11-11	ЛВ-10.16.21-Б-4-К11	155	155	34,73
40071.4/12-12	ЛВ-10.16.21-Б-4-К12	150	150	33,96
40071.4/13-13	ЛВ-10.16.21-Б-4-К13	145	145	33,19
40071.4/14-14	ЛВ-10.16.21-Б-4-К14	140	140	32,43
40071.4/15-15	ЛВ-10.16.21-Б-4-К15	135	135	31,66
40071.4/16-16	ЛВ-10.16.21-Б-4-К16	130	130	30,9
40071.4/17-17	ЛВ-10.16.21-Б-4-К17	125	125	30,13
40071.4/18-18	ЛВ-10.16.21-Б-4-К18	120	120	29,37

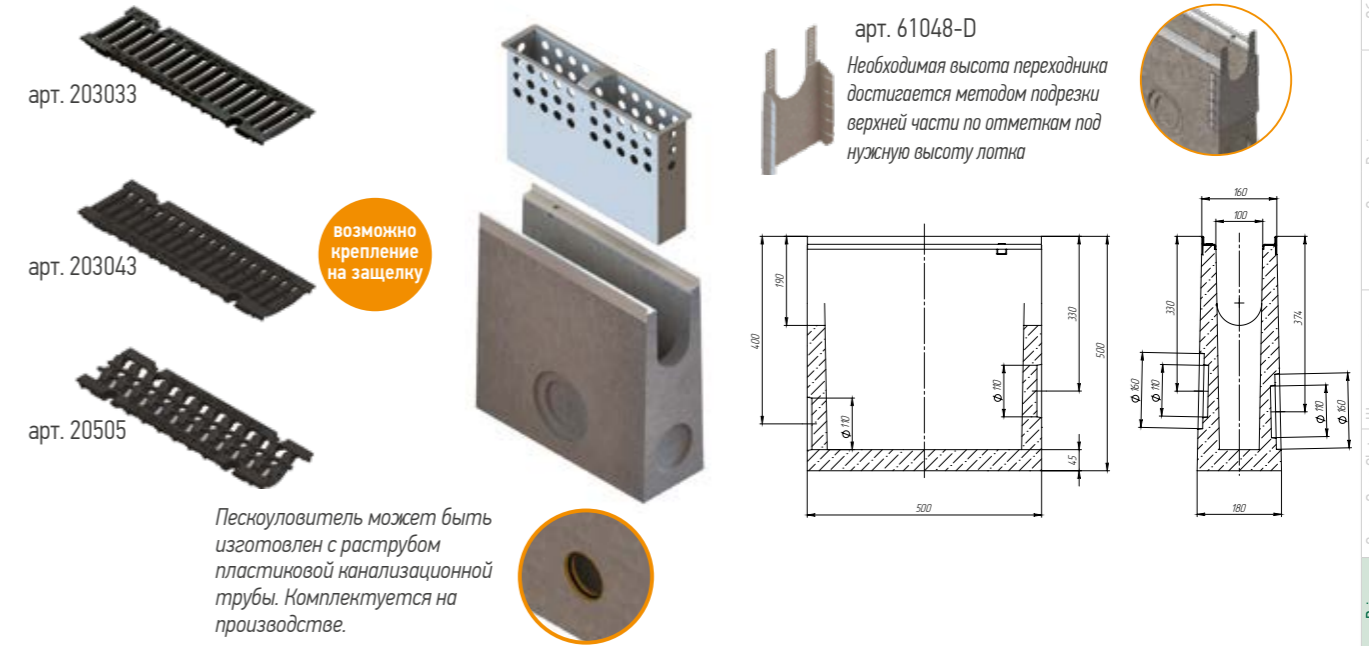
Лотки могут быть изготовлены с вертикальным водоотводом

Лоток водоотводной с внутренним уклоном 0,5%

Артикул	Обозначение	Высота начальная, мм	Высота конечная, мм	Масса, кг
40671.4/01	ЛВ-10.16.23-Б-4-У01	225	230	45,04
40671.4/02	ЛВ-10.16.23-Б-4-У02	220	225	44,36
40671.4/03	ЛВ-10.16.23-Б-4-У03	215	220	43,68
40671.4/04	ЛВ-10.16.23-Б-4-У04	210	215	43
40071.4/01	ЛВ-10.16.21-Б-4-У01	205	210	42,16
40071.4/02	ЛВ-10.16.21-Б-4-У02	200	205	41,47
40071.4/03	ЛВ-10.16.21-Б-4-У03	195	200	40,79
40071.4/04	ЛВ-10.16.21-Б-4-У04	190	195	40,11
40071.4/05	ЛВ-10.16.21-Б-4-У05	185	190	39,42
40071.4/06	ЛВ-10.16.21-Б-4-У06	180	185	38,74
40071.4/07	ЛВ-10.16.21-Б-4-У07	175	180	38,06
40071.4/08	ЛВ-10.16.21-Б-4-У08	170	175	37,38
40071.4/09	ЛВ-10.16.21-Б-4-У09	165	170	36,69
40071.4/10	ЛВ-10.16.21-Б-4-У10	160	165	36,01
40071.4/11	ЛВ-10.16.21-Б-4-У11	155	160	34,96
40071.4/12	ЛВ-10.16.21-Б-4-У12	150	155	34,19
40071.4/13	ЛВ-10.16.21-Б-4-У13	145	150	33,43
40071.4/14	ЛВ-10.16.21-Б-4-У14	140	145	32,66
40071.4/15	ЛВ-10.16.21-Б-4-У15	135	140	31,9
40071.4/16	ЛВ-10.16.21-Б-4-У16	130	135	31,13
40071.4/17	ЛВ-10.16.21-Б-4-У17	125	130	30,37
40071.4/18	ЛВ-10.16.21-Б-4-У18	120	125	29,6

Лотки могут быть изготовлены с вертикальным водоотводом

Комплекующие серии BetoMax® Drive DN 100



арт. 203033

арт. 203043

арт. 20505

возможно крепление на защелку

Пескоуловитель может быть изготовлен с раструбом пластиковой канализационной трубы. Комплектуется на производстве.

арт. 61048-D

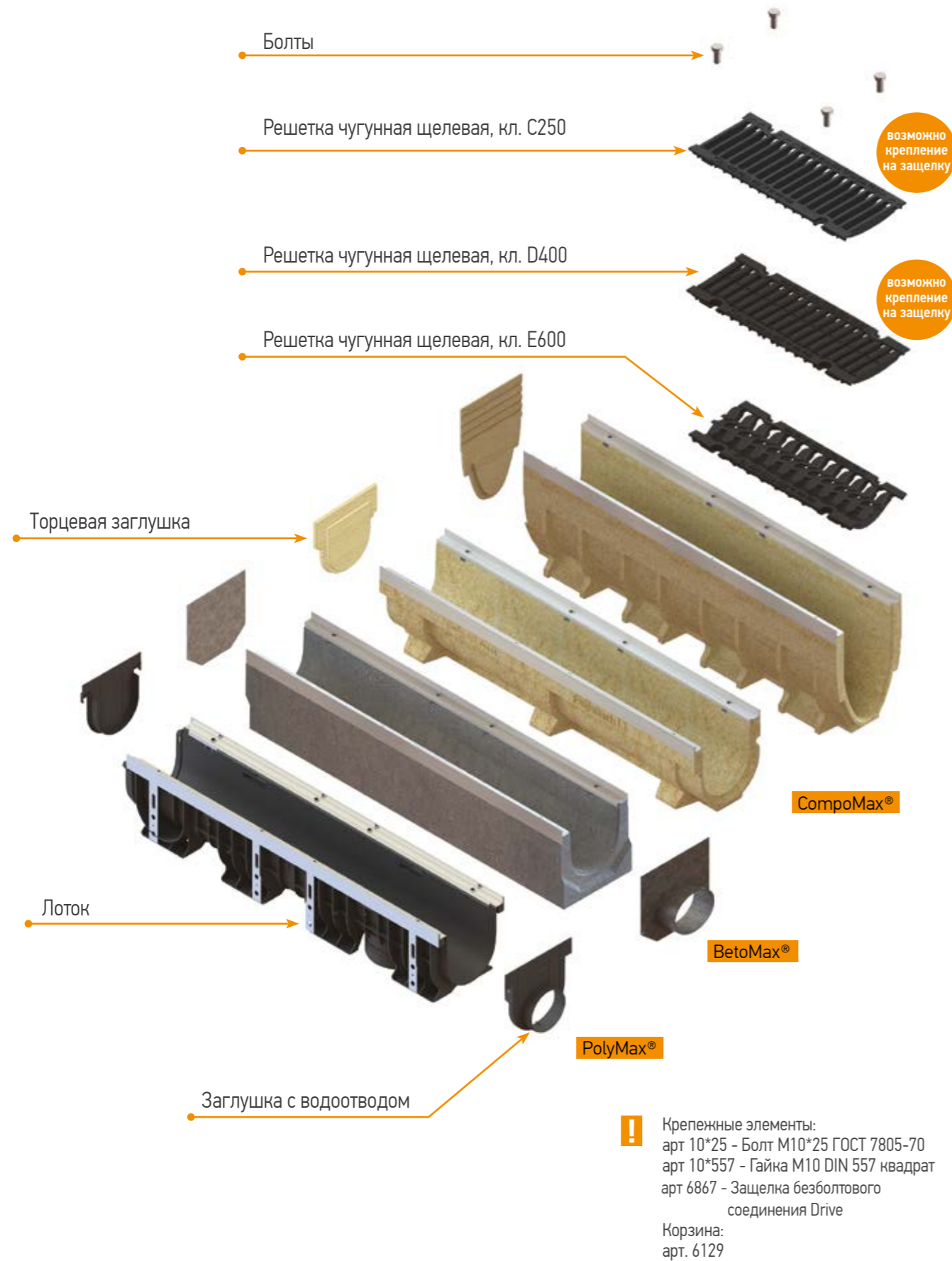
Необходимая высота переходника достигается методом подрезки верхней части по отметкам под нужную высоту лотка

Артикул	Наименование	Класс нагрузки	Длина, мм	Ширина, мм	Высота, мм	Масса, кг	Кол-во на паллете, шт.
203033	Решетка водоприемная Drive PB-10.15.50 щелевая чугунная ВЧ	C250	498	148	16,5	2,91	357
203043	Решетка водоприемная Drive PB-10.15.50 щелевая чугунная ВЧ	D400	498	145	24	4,07	240
20505	Решетка водоприемная Drive PB-10.15.50 «шина» чугунная ВЧ	E600	498	145	24	4,43	240
10*25	Болт М10*25 ГОСТ 7805-70	-	-	-	-	-	-
10*557	Гайка М10 DIN 557 квадрат	-	-	-	-	-	-
6867	Защелка Drive ЗКБ-03.04.05-ПП-РВ	-	-	-	-	0,01	-
40871	Пескоуловитель BetoMax Drive ПВ-10.16.50-Б бетонный	C250	500	160	500	50,70	14
40871.4	Пескоуловитель BetoMax Drive ПВ-10.16.50-Б бетонный 4 болта	E600	500	160	500	50,70	14
40871-Р	Пескоуловитель BetoMax Drive ПВ-10.16.50-Б-Р бетонный	C250	500	160	500	49,5	14
40871.4-Р	Пескоуловитель BetoMax Drive ПВ-10.16.50-Б-Р бетонный 8 болтов	C250	500	160	500	49,5	14
6109	Корзина для пескоуловителя КОПУ-10.16.50-ОС оцинкованная сталь	-	393	64	240	2,03	-
6101-5Б-D	Заглушка торцевая стальная ЗЛВ-10.16.16-Б-ОС	-	2	160	140	0,32	-
6101-Б-D	Заглушка торцевая стальная ЗЛВ-10.16.21-Б-ОС	-	2	160	190	0,45	-
6101-6Б-D	Заглушка торцевая стальная ЗЛВ-10.16.23-Б-ОС	-	2	160	210	0,5	-
6101-509Б-D	Заглушка торцевая стальная ЗЛВ-10.16.16-Б-ОС с водоотводом	-	160	55	140	0,46	-
6101-09Б-D	Заглушка торцевая стальная ЗЛВ-10.16.21-Б-ОС с водоотводом	-	160	55	190	0,59	-
6101-609Б-D	Заглушка торцевая стальная ЗЛВ-10.16.23-Б-ОС с водоотводом	-	160	55	210	0,64	-
61048-D	Переходник насадный стальной ПР-ПУ-10.16.50-Б-ОС для пескоуловителя бетонного	-	-	180	330	0,71	-



г. Санкт-Петербург, Московский Парк Победы Серия Drive

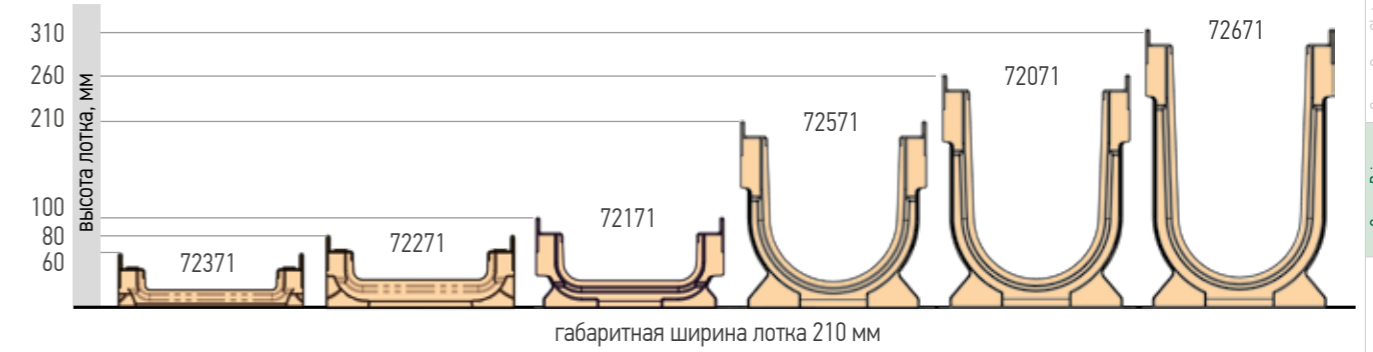
Серия Drive DN 150



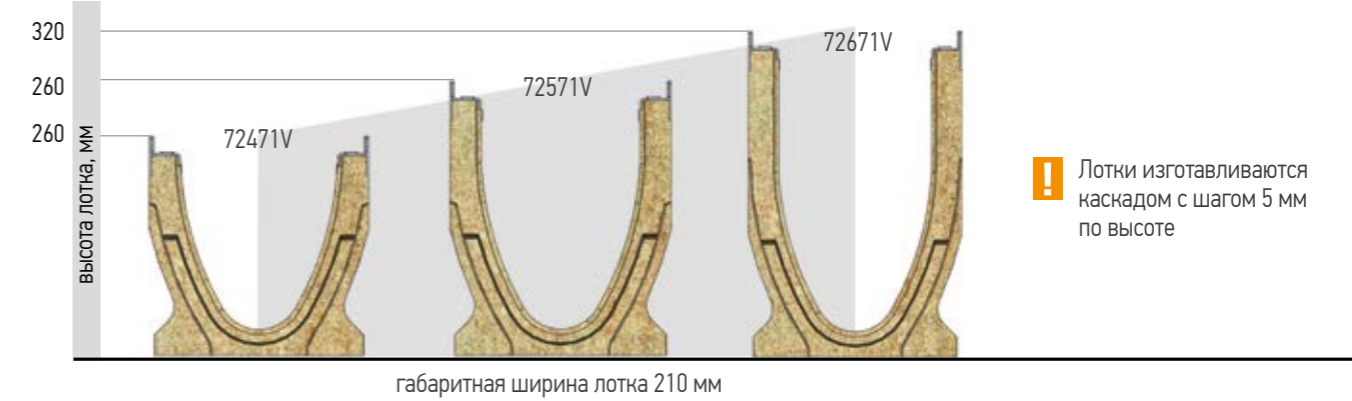
Лотки пластиковые серия PolyMax® Drive DN 150



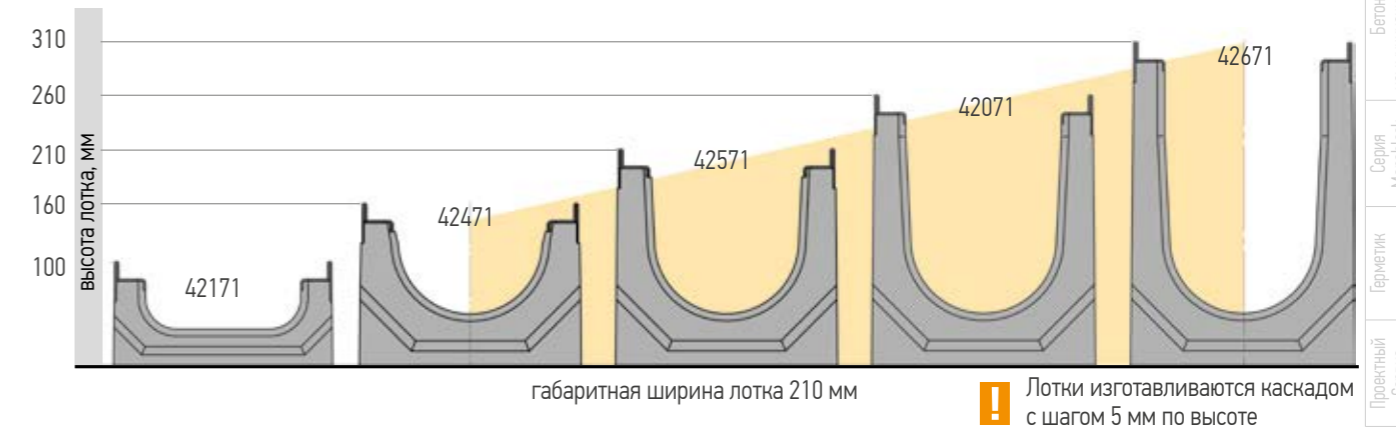
Лотки полимербетонные серия CompoMax® Drive DN 150



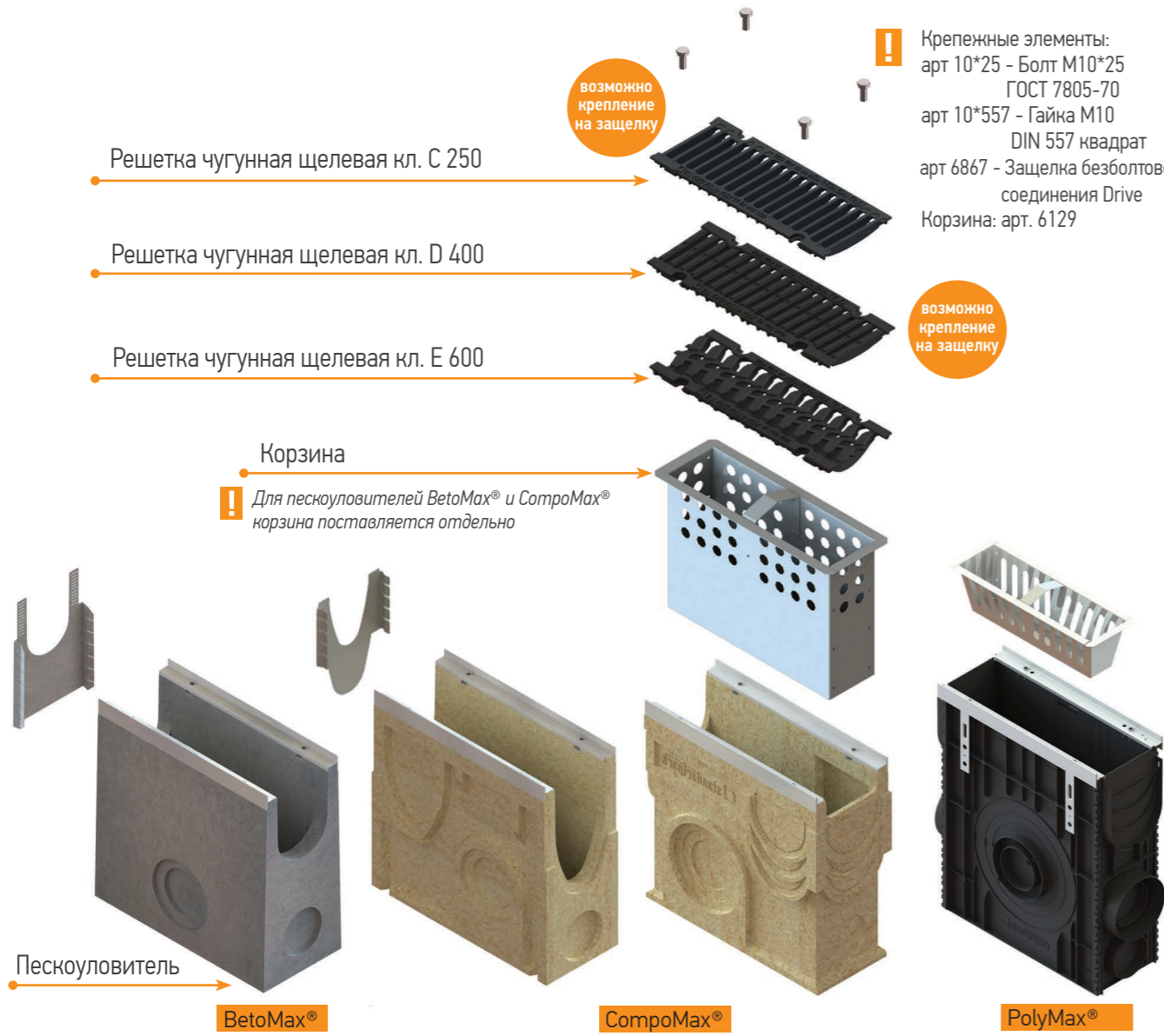
Лотки полимербетонные серия CompoMax® Drive DN 150 V-образное сечение



Лотки бетонные серия BetoMax® Drive DN 150



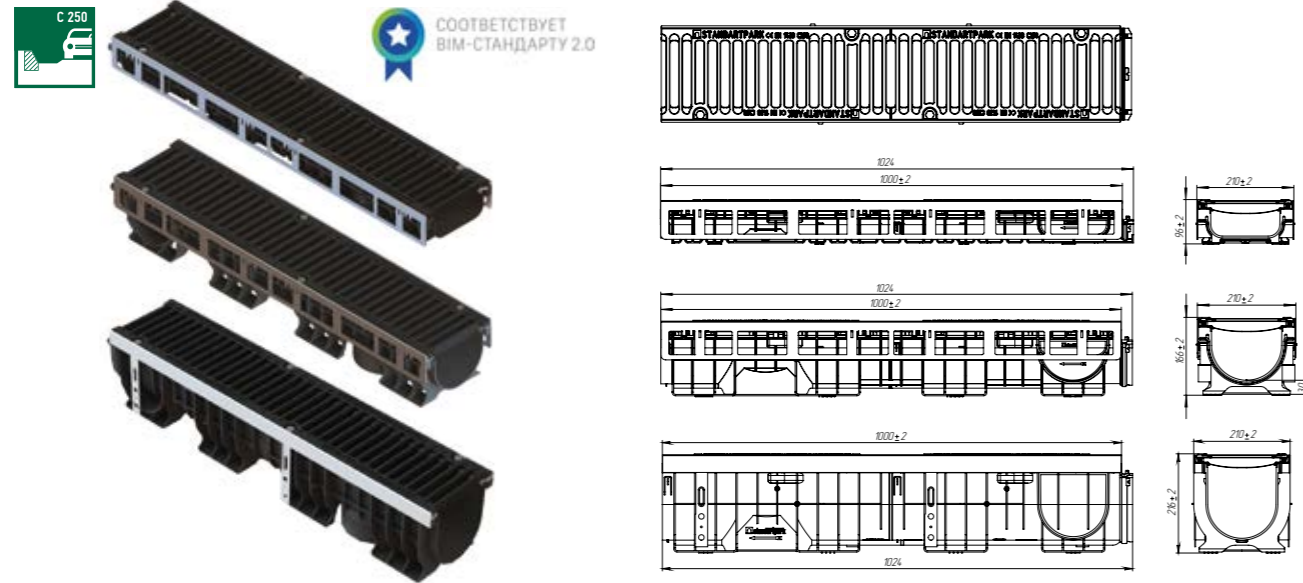
Общая информация
 Линейный
 Серия Basic
 Точечный
 Щелевые насадки
 Slim Drain
 Серия Open Slot
 Серия Drive
 Линейный
 Серия Max
 Линейный
 Точечный
 Решетки для монолитного бетона
 Лотки наветные
 Бетонные решетки и крышки
 Бетонные коммуникационные лотки
 Серия Mopoblock
 Герметик
 Прокладки
 Серия



Комплекующие серии Drive DN 150						
Артикул	Лотки	Переходники	Заглушки	Пескоуловители	Переходники ПУ	Решетки
08210333-M 08210333Z-M 08210343-M 08210343Z-M 0821055-M			63211-M 6321108-M	082800733 082800733Z 082800734 082800734Z 082800755		Чугун арт. 223033
08200333-M 08200333Z-M 08200343-M 08200343Z-M 0820055-M		6820/1-0-M 6820/0-4-M	63210-M 6321008-M			
082471333-M 082471333Z-M 0824004 0824004Z 0824055			63214-M 6321408-M			
72371			6721-1D.2		61248.2-D	
72271			6721-1D.1		61248.1-D	Чугун арт. 223043
72171		6724-П	6721-1D	72871		
72571			6721-5D			
72071			6721-D			
72671			6721-6D			
72471V			6721V-6D	72871V	61248V-П-D-4	
72571V		6124V-П 6724V-П			61248V-П-D-5	Чугун арт. 22505
72671V						
42171			6121-1Б-D			
42471			6121-4Б-D 6121-409Б-D	42871		
42571			6121-5Б-D 6121-509Б-D		61248-D	
42071			6121-Б-D 6121-09Б-D			
42671			6121-6Б-D 6121-609Б-D			

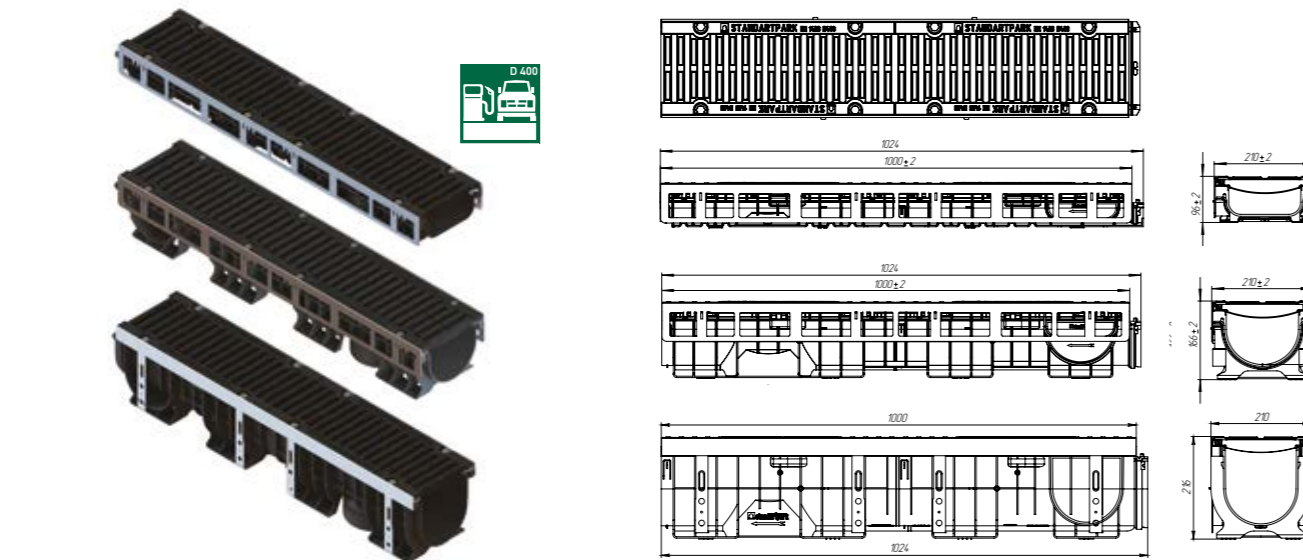
Общая информация
Серия Basic
Точечный
Щелевые насадки
Slim Drain
Серия Open Slot
Серия Drive
Линейный
Серия Max
Линейный
Точечный
Решетки для монолитного бетона
Лотки наливные
Бетонные решетки и крышки
Бетонные коммуникационные лотки
Серия MoploBlock
Герметик
Прокладки
Сервис

Комплекты пластиковые серия PolyMax® Drive DN 150 C250



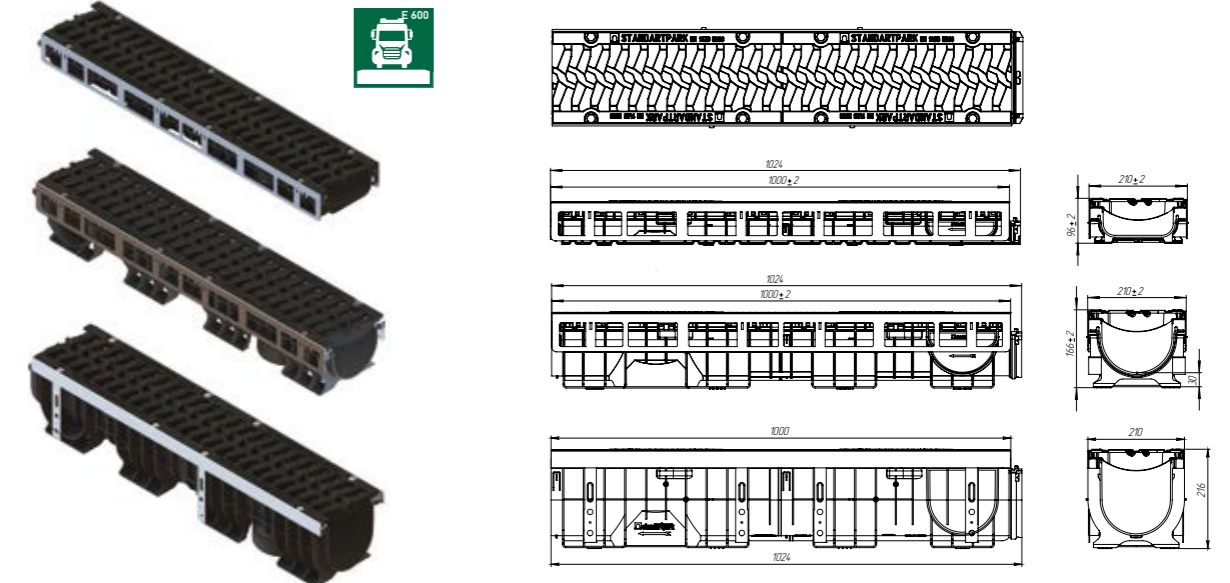
Артикул	Наименование	Класс нагрузки	Длина, мм	Ширина, мм	Высота, мм	Масса, кг	Кол-во на паллете, шт.
08210333-M 08210333Z-M	Лоток PolyMax Drive ЛВ-15.21.20-ПП пластиковый с решеткой щелевой чугунной ВЧ (к-т) (Z - комплект с защелкой)	С 250	1000	210	96	14,37	55
08200333-M 08200333Z-M	Лоток PolyMax Drive ЛВ-15.21.20-ПП пластиковый с решеткой щелевой чугунной ВЧ (к-т) (Z - комплект с защелкой)	С 250	1000	210	166	15	45
082471333-M 082471333Z-M	Лоток PolyMax Drive ЛВ-15.21.20-ПП пластиковый с решеткой щелевой чугунной ВЧ (к-т) (Z - комплект с защелкой)	С 250	1000	210	216	17,84	35

Комплекты пластиковые серия PolyMax® Drive DN 150 D400



Артикул	Наименование	Класс нагрузки	Длина, мм	Ширина, мм	Высота, мм	Масса, кг	Кол-во на паллете, шт.
08210343-M 08210343Z-M	Лоток PolyMax Drive ЛВ-15.21.20-ПП пластиковый с решеткой щелевой чугунной ВЧ кл. D (комплект) (Z - комплект с защелкой)	D 400	1000	210	96	16,53	55
08200343-M 08200343Z-M	Лоток PolyMax Drive ЛВ-15.21.20-ПП пластиковый с решеткой щелевой чугунной ВЧ кл. D (комплект) (Z - комплект с защелкой)	D 400	1000	210	166	17,13	45
0824004 0824004Z	Лоток PolyMax Drive ЛВ-15.21.20-ПП пластиковый с решеткой щелевой чугунной ВЧ кл. D (комплект) (Z - комплект с защелкой)	D 400	1000	210	216	17,84	35

Комплекты пластиковые серия PolyMax® Drive DN 150 E600



Артикул	Наименование	Класс нагрузки	Длина, мм	Ширина, мм	Высота, мм	Масса, кг	Кол-во на паллете, шт.
0821055-M	Лоток PolyMax Drive ЛВ-15.21.20-ПП пластиковый с решеткой «шина» чугунной ВЧ кл. E (комплект)	E 600	1000	210	96	18,74	55
0820055-M	Лоток PolyMax Drive ЛВ-15.21.20-ПП пластиковый с решеткой «шина» чугунной ВЧ кл. E (комплект)	E 600	1000	210	166	19,37	45
0824055	Лоток PolyMax Drive ЛВ-15.21.20-ПП пластиковый с решеткой «шина» чугунной ВЧ кл. E (комплект)	E 600	1000	210	216	20,21	35

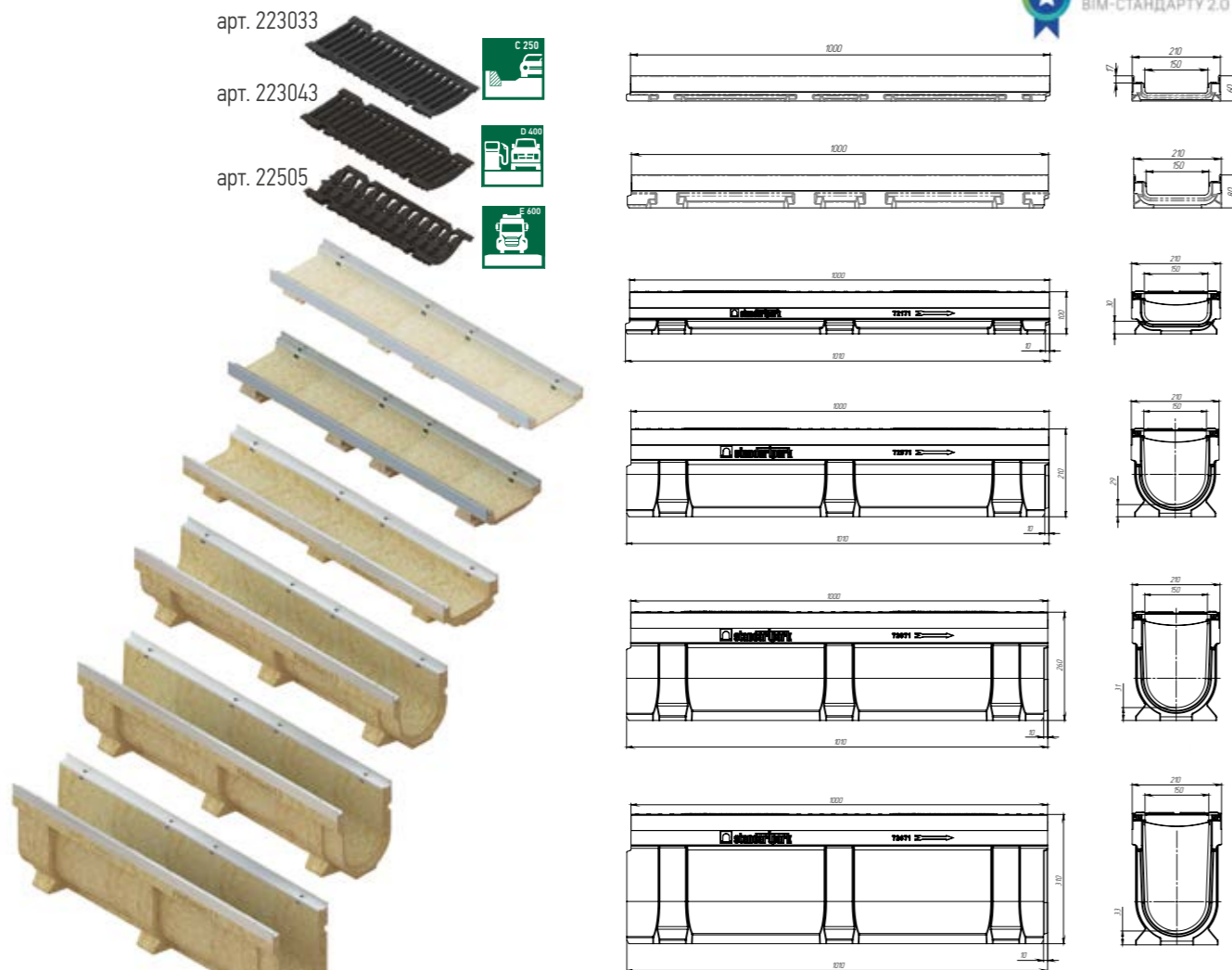
Комплектующие серии PolyMax® Drive DN 150 C250, D400, E600



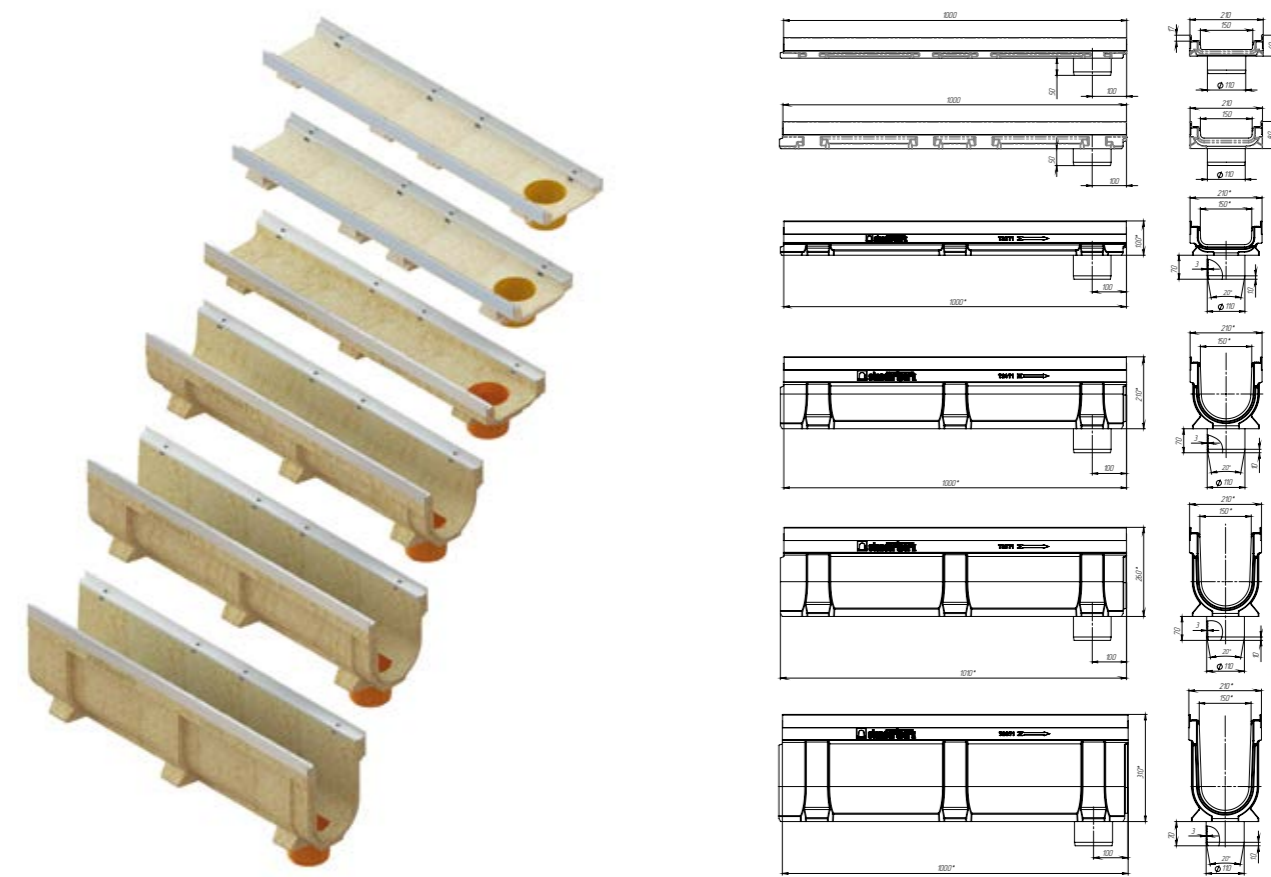
Артикул	Наименование	Класс нагрузки	Длина, мм	Ширина, мм	Высота, мм	Масса, кг	Кол-во на паллете, шт.
082800733 082800733Z	Пескоуловитель сборный PolyMax Drive ПУС-15.21.60-ПП с решеткой щелевой чугунной ВЧ (к-т) (Z - комплект с защелкой)	С 250	500	210	616	12,72	-
082800734 082800734Z	Пескоуловитель сборный PolyMax Drive ПУС-15.21.60-ПП пластиковый с с решеткой щелевой чугунной ВЧ (к-т) (Z - комплект с защелкой)	D 400	500	210	616	13,71	-
082800755	Пескоуловитель сборный PolyMax Drive ПУС-15.21.60-ПП пластиковый с решеткой «шина» чугунной (к-т)	E 600	500	210	616	14,82	-

Артикул	Наименование	Длина, мм	Ширина, мм	Высота, мм	Масса, кг
63211-M	Заглушка глухая ЗГЛВ-15.21.10-ПП	30	206	85	0,06
63210-M	Заглушка глухая ЗГЛВ-15.21.17-ПП	30	206	140	0,08
63214-M	Заглушка глухая DN 150 ЗГЛВ-15.21.22-ПП	30	206	190	0,11
6321108-M	Заглушка с выпуском ЗВЛВ-15.21.10-ПП	55	206	170	0,01
6321008-M	Заглушка с выпуском ЗВЛВ-15.21.17-ПП	55	206	169	0,09
6321408-M	Заглушка с выпуском ЗВЛВ-15.21.22-ПП	55	206	190	0,09

Лотки полимербетонные серия ComproMax® Drive DN 150 C250, D400, E600



Артикул	Наименование	Класс нагрузки	Длина, мм	Ширина, мм	Высота, мм	Масса, кг	Кол-во на паллете, шт.
72371	Лоток водоотводный ComproMax Drive ЛВ-15.21.06-П полимербетонный	C250-D400	1000	210	60	11,46	50
7237109	Лоток водоотводный ComproMax Drive ЛВ-15.21.06-ПВ полимербетонный с вертикальным водоотводом	C250-D400	1000	210	60	11,19	15
72271	Лоток водоотводный ComproMax Drive ЛВ-15.21.08-П полимербетонный	C250-D400	1000	210	80	15,37	50
7227109	Лоток водоотводный ComproMax Drive ЛВ-15.21.08-ПВ полимербетонный с вертикальным водоотводом	C250-D400	1000	210	80	14,89	15
72176	Лоток водоотводный ComproMax Drive ЛВ-15.21.10-П-Ус. полимербетонный усиленный	C250	1000	210	100	15,90	30
7217609	Лоток водоотводный ComproMax Drive ЛВ-15.21.10-ПВ-Ус. полимербетонный с вертикальным водоотводом	C250	1000	210	100	15,90	30
72171	Лоток водоотводный ComproMax Drive ЛВ-15.21.10-П-Ус. полимербетонный усиленный	C250-E600	1000	210	100	15,90	30
7217109	Лоток водоотводный ComproMax Drive ЛВ-15.21.10-ПВ-Ус. полимербетонный усиленный с вертикальным водоотводом	C250-E600	1000	210	100	15,90	30
72571	Лоток водоотводный ComproMax Drive ЛВ-15.21.21-П-Ус. полимербетонный усиленный	C250-E600	1000	210	210	22,58	15
7257109	Лоток водоотводный ComproMax Drive ЛВ-15.21.21-П-Ус. полимербетонный усиленный с вертикальным водоотводом	C250-E600	1000	210	210	22,58	15
72071	Лоток водоотводный ComproMax Drive ЛВ-15.21.26- П-Ус. полимербетонный усиленный	C250-E600	1000	210	260	26,58	15
7207109	Лоток водоотводный ComproMax Drive ЛВ-15.21.26- П-Ус. полимербетонный усиленный с вертикальным водоотводом	C250-E600	1000	210	260	26,58	15
72671	Лоток водоотводный ComproMax Drive ЛВ-15.21.31-П-Ус. полимербетонный усиленный	C250-E600	1000	210	310	30,91	10
7267109	Лоток водоотводный ComproMax Drive ЛВ-15.21.31-П-Ус. полимербетонный усиленный с вертикальным водоотводом	C250-E600	1000	210	310	30,91	10



Комплекующие серии ComproMax® Drive DN 150



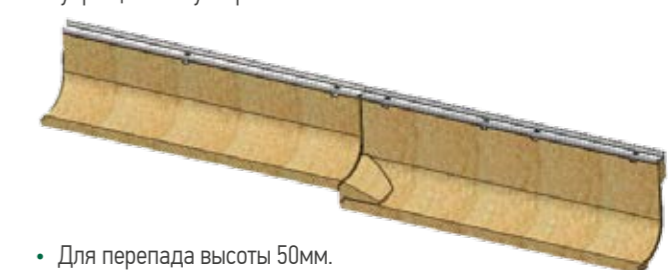
Артикул	Наименование	Класс нагрузки	Длина, мм	Ширина, мм	Высота, мм	Масса, кг	Кол-во на паллете, шт.
223033	Решетка водоприемная Drive PB-15.20.50 щелевая чугунная ВЧ	C250	498	198	28	4,86	160
223043	Решетка водоприемная Drive PB-15.20.50 щелевая чугунная ВЧ	D400	498	198	34	5,8	160
22505	Решетка водоприемная Drive PB-15.20.50 «шина» чугунная ВЧ	E600	498	198	46	7,00	140
6724-П	Переходник каскадный полимербетонный ПК-ЛВ-15.21.26-П-П	-	134	159,3	83,6	0,95	-
10*25	Болт М10*25 ГОСТ 7805-70	-	-	-	-	-	-
10*557	Гайка М10 DIN 557 квадрат	-	-	-	-	-	-
6867	Защелка Drive ЗКБ-03.04.05-ПП-ПВ	-	-	-	-	0,01	-
72871	Пескоуловитель ComproMax Drive ПУ-15.20.50-П полимербетонный	C250-E600	500	210	500	26,81	10
6129	Корзина для пескоуловителя КОПУ-15.21.50-ОС оцинкованная сталь	-	377	97	190	2,01	-
61248.2-D	Переходник пескоуловителя ПР-ПУ-15.21.06-П-ОС	-	40,7	223,8	188,6	0,24	-
61248.1-D	Переходник пескоуловителя ПР-ПУ-15.21.08-П-ОС	-	40,7	223,8	188,6	0,23	-
6721-10.2	Заглушка торцевая полимербетонная ЗЛВ-15.21.06-П-П	-	20	210	49	0,23	-
6701-10.1	Заглушка торцевая полимербетонная ЗЛВ-15.21.08-П-П	-	20	210	59	0,28	-
6721-10	Заглушка торцевая полимербетонная ЗЛВ-15.21.10-П-П	-	20	210	79	0,39	-
6721-5D	Заглушка торцевая полимербетонная ЗЛВ-15.21.21-П-П	-	20	210	191	0,95	-
6721-D	Заглушка торцевая полимербетонная ЗЛВ-15.21.26-П-П	-	20	210	239	1,22	-
6721-6D	Заглушка торцевая полимербетонная ЗЛВ-15.21.31-П-П	-	20	210	288	1,4	-

Каскадный переходник с плавным переливом

Назначение:

- повышения эстетичности;
- плавное течение стока;
- улучшение герметичности;
- упрощение и ускорение монтажа.

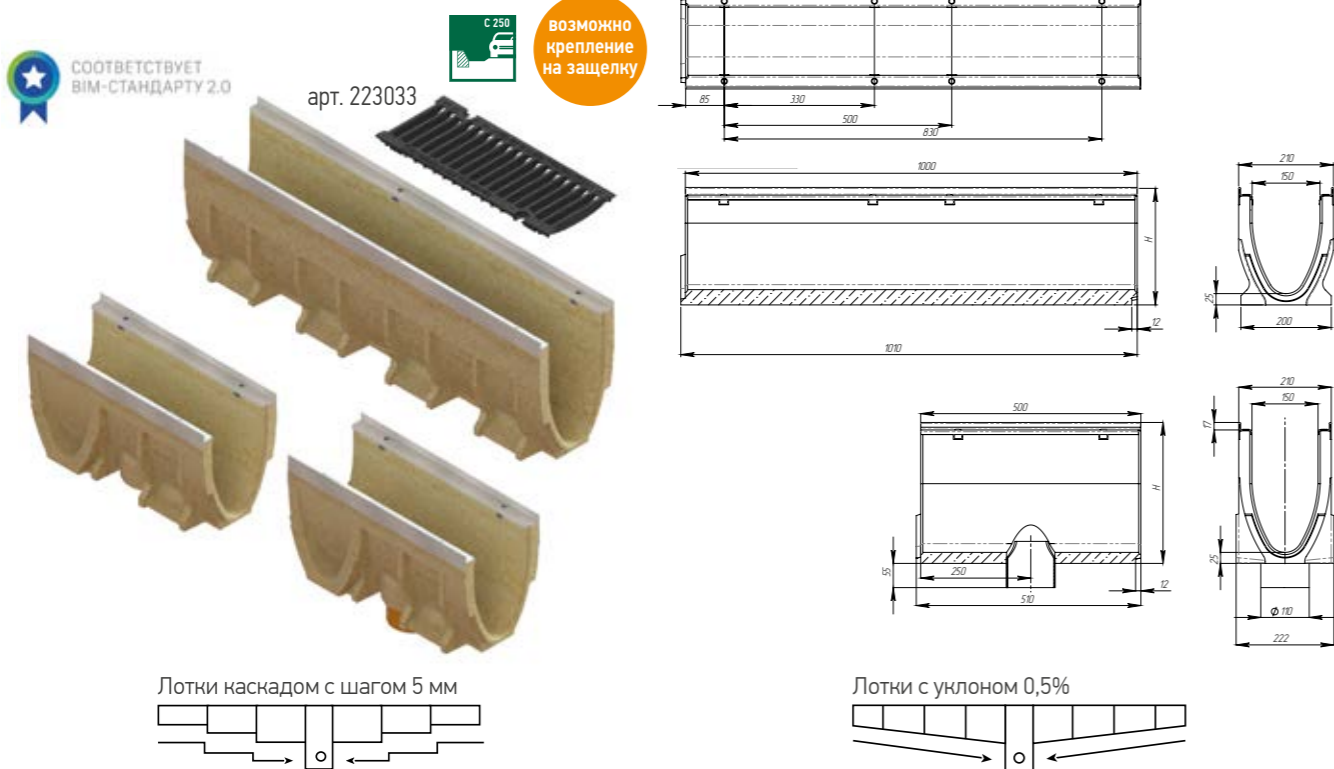
НОВИНКА!



- Для перепада высоты 50мм.
- Применяется для стандартных высот лотков.
- Соединение необходимо загерметизировать герметиком Standartpark.

Общая информация
Серия Basic
Линейный
Точечный
Щелевые нагрузки
Slim Drain
Серия Open Slot
Серия Drive
Линейный
Серия Max
Линейный
Точечный
Решетки для монолитного бетона
Лотки новые
Бетонные решетки и крышки
Бетонные коммуникационные лотки
Серия Мобилоск
Герметик
Проклейка
Сервис

Лотки полимербетонные серия ComproMax® Drive DN 150 C250 V-образное сечение



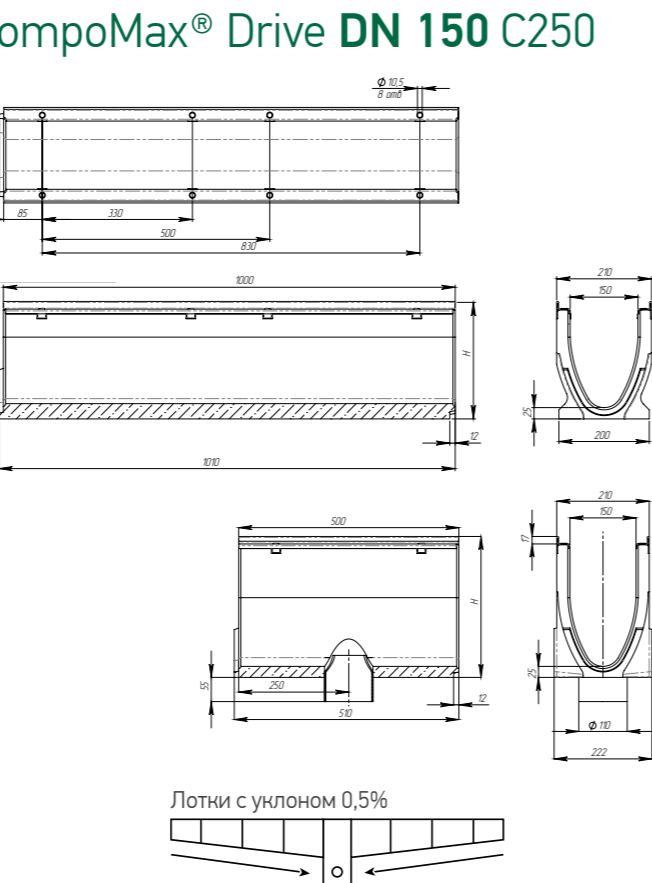
Лоток водоотводной разных высот каскадом

Артикул	Обозначение	Высота начальная, мм	Высота конечная, мм	Масса, кг
72676V	ЛВ-V.15.21.32-П	320	320	34,73
72676V/01-01	ЛВ-V.15.21.32-П-K01	315	315	34,14
72076V	ЛВ-V.15.21.31-П	310	310	33,55
72076V/01-01	ЛВ-V.15.21.31-П-K01	305	305	32,96
72076V/02-02	ЛВ-V.15.21.31-П-K02	300	300	32,37
72076V/03-03	ЛВ-V.15.21.31-П-K03	295	295	31,78
72076V/04-04	ЛВ-V.15.21.31-П-K04	290	290	31,19
72076V/05-05	ЛВ-V.15.21.31-П-K05	285	285	30,6
72076V/06-06	ЛВ-V.15.21.31-П-K06	280	280	30,01
72076V/07-07	ЛВ-V.15.21.31-П-K07	275	275	29,42
72076V/08-08	ЛВ-V.15.21.31-П-K08	270	270	28,83
72076V/09-09	ЛВ-V.15.21.31-П-K09	265	265	28,24
72576V	ЛВ-V.15.21.26-П	260	260	30,55
72076V/11-11	ЛВ-V.15.21.31-П-K11	255	255	29,96
72076V/12-12	ЛВ-V.15.21.31-П-K12	250	250	29,37
72076V/13-13	ЛВ-V.15.21.31-П-K13	245	245	28,78
72076V/14-14	ЛВ-V.15.21.31-П-K14	240	240	28,19
72076V/15-15	ЛВ-V.15.21.31-П-K15	235	235	27,6
72076V/16-16	ЛВ-V.15.21.31-П-K16	230	230	27,01
72076V/17-17	ЛВ-V.15.21.31-П-K17	225	225	26,42
72076V/18-18	ЛВ-V.15.21.31-П-K18	220	220	25,83
72076V/19-19	ЛВ-V.15.21.31-П-K19	215	215	25,24
72476V	ЛВ-V.15.21.21-П	210	210	24,65

0,5 м лотки для Т и Г подключений

72671.05V	ЛВ-V.15.21.32.50-П	320	320	19,92
72671.05V/01-01	ЛВ-V.15.21.32.50-П-K01	315	315	19,65
72071.05V	ЛВ-V.15.21.31.50-П	310	310	19,38
72071.05V/01-01	ЛВ-V.15.21.31.50-П-K01	305	305	19,11
72071.05V/02-02	ЛВ-V.15.21.31.50-П-K02	300	300	18,84
72071.05V/03-03	ЛВ-V.15.21.31.50-П-K03	295	295	18,57
72071.05V/04-04	ЛВ-V.15.21.31.50-П-K04	290	290	18,3
72071.05V/05-05	ЛВ-V.15.21.31.50-П-K05	285	285	18,03
72071.05V/06-06	ЛВ-V.15.21.31.50-П-K06	280	280	17,76
72071.05V/07-07	ЛВ-V.15.21.31.50-П-K07	275	275	17,49
72071.05V/08-08	ЛВ-V.15.21.31.50-П-K08	270	270	17,22
72071.05V/09-09	ЛВ-V.15.21.31.50-П-K09	265	265	16,95
72571.05V	ЛВ-V.15.21.26.50-П	260	260	16,68

Только 0,5 лотки могут быть изготовлены с вертикальным водоотводом



Лоток водоотводной с внутренним уклоном 0,5%

Артикул	Обозначение	Высота начальная, мм	Высота конечная, мм	Масса, кг
72676V/01	ЛВ-V.15.21.32-П-Y01	315	320	34,47
72676V/02	ЛВ-V.15.21.32-П-Y02	310	315	33,88
72076V/01	ЛВ-V.15.21.31-П-Y01	305	310	33,29
72076V/02	ЛВ-V.15.21.31-П-Y02	300	305	32,7
72076V/03	ЛВ-V.15.21.31-П-Y03	295	300	32,11
72076V/04	ЛВ-V.15.21.31-П-Y04	290	295	31,52
72076V/05	ЛВ-V.15.21.31-П-Y05	285	290	30,93
72076V/06	ЛВ-V.15.21.31-П-Y06	280	285	30,34
72076V/07	ЛВ-V.15.21.31-П-Y07	275	280	29,75
72076V/08	ЛВ-V.15.21.31-П-Y08	270	275	29,16
72076V/09	ЛВ-V.15.21.31-П-Y09	265	270	28,57
72076V/10	ЛВ-V.15.21.31-П-Y10	260	265	27,98
72076V/11	ЛВ-V.15.21.31-П-Y11	255	260	30,29
72076V/12	ЛВ-V.15.21.31-П-Y12	250	255	29,69
72076V/13	ЛВ-V.15.21.31-П-Y13	245	250	29,09
72076V/14	ЛВ-V.15.21.31-П-Y14	240	245	28,49
72076V/15	ЛВ-V.15.21.31-П-Y15	235	240	27,89
72076V/16	ЛВ-V.15.21.31-П-Y16	230	235	27,29
72076V/17	ЛВ-V.15.21.31-П-Y17	225	230	26,69
72076V/18	ЛВ-V.15.21.31-П-Y18	220	225	26,09
72076V/19	ЛВ-V.15.21.31-П-Y19	215	220	25,49
72076V/20	ЛВ-V.15.21.31-П-Y20	210	215	24,89

0,5 м лотки для Т и Г подключений

72671.05V/01	ЛВ-V.15.21.32.50-П-Y01	315	320	19,78
72671.05V/02	ЛВ-V.15.21.32.50-П-Y02	310	315	19,51
72071.05V/01	ЛВ-V.15.21.31.50-П-Y01	305	310	19,24
72071.05V/02	ЛВ-V.15.21.31.50-П-Y02	300	305	18,97
72071.05V/03	ЛВ-V.15.21.31.50-П-Y03	295	300	18,7
72071.05V/04	ЛВ-V.15.21.31.50-П-Y04	290	295	18,43
72071.05V/05	ЛВ-V.15.21.31.50-П-Y05	285	290	18,16
72071.05V/06	ЛВ-V.15.21.31.50-П-Y06	280	285	17,89
72071.05V/07	ЛВ-V.15.21.31.50-П-Y07	275	280	17,62
72071.05V/08	ЛВ-V.15.21.31.50-П-Y08	270	275	17,35
72071.05V/09	ЛВ-V.15.21.31.50-П-Y09	265	270	17,08
72071.05V/10	ЛВ-V.15.21.31.50-П-Y10	260	265	16,81

Лотки полимербетонные серия ComproMax® Drive DN 150 D400, E600 V-образное сечение



Лоток водоотводной разных высот каскадом

Артикул	Обозначение	Высота начальная, мм	Высота конечная, мм	Масса, кг
72671V.04	ЛВ-V.15.21.32-П	320	320	34,73
72671V/01-01	ЛВ-V.15.21.32-П-K01	315	315	34,14
72071V	ЛВ-V.15.21.31-П	310	310	33,55
72071V/01-01	ЛВ-V.15.21.31-П-K01	305	305	32,96
72071V/02-02	ЛВ-V.15.21.31-П-K02	300	300	32,37
72071V/03-03	ЛВ-V.15.21.31-П-K03	295	295	31,78
72071V/04-04	ЛВ-V.15.21.31-П-K04	290	290	31,19
72071V/05-05	ЛВ-V.15.21.31-П-K05	285	285	30,6
72071V/06-06	ЛВ-V.15.21.31-П-K06	280	280	30,01
72071V/07-07	ЛВ-V.15.21.31-П-K07	275	275	29,42
72071V/08-08	ЛВ-V.15.21.31-П-K08	270	270	28,83
72071V/09-09	ЛВ-V.15.21.31-П-K09	265	265	28,24
72571V	ЛВ-V.15.21.26-П	260	260	30,55
72071V/11-11	ЛВ-V.15.21.31-П-K11	255	255	29,96
72071V/12-12	ЛВ-V.15.21.31-П-K12	250	250	29,37
72071V/13-13	ЛВ-V.15.21.31-П-K13	245	245	28,78
72071V/14-14	ЛВ-V.15.21.31-П-K14	240	240	28,19
72071V/15-15	ЛВ-V.15.21.31-П-K15	235	235	27,6
72071V/16-16	ЛВ-V.15.21.31-П-K16	230	230	27,01
72071V/17-17	ЛВ-V.15.21.31-П-K17	225	225	26,42
72071V/18-18	ЛВ-V.15.21.31-П-K18	220	220	25,83
72071V/19-19	ЛВ-V.15.21.31-П-K19	215	215	25,24
72471V	ЛВ-V.15.21.21-П	210	210	24,65

0,5 м лотки для Т и Г подключений

72671.05V	ЛВ-V.15.21.32.50-П	320	320	19,92
72671.05V/01-01	ЛВ-V.15.21.32.50-П-K01	315	315	19,65
72071.05V	ЛВ-V.15.21.31.50-П	310	310	19,38
72071.05V/01-01	ЛВ-V.15.21.31.50-П-K01	305	305	19,11
72071.05V/02-02	ЛВ-V.15.21.31.50-П-K02	300	300	18,84
72071.05V/03-03	ЛВ-V.15.21.31.50-П-K03	295	295	18,57
72071.05V/04-04	ЛВ-V.15.21.31.50-П-K04	290	290	18,3
72071.05V/05-05	ЛВ-V.15.21.31.50-П-K05	285	285	18,03
72071.05V/06-06	ЛВ-V.15.21.31.50-П-K06	280	280	17,76
72071.05V/07-07	ЛВ-V.15.21.31.50-П-K07	275	275	17,49
72071.05V/08-08	ЛВ-V.15.21.31.50-П-K08	270	270	17,22
72071.05V/09-09	ЛВ-V.15.21.31.50-П-K09	265	265	16,95
72571.05V	ЛВ-V.15.21.26.50-П	260	260	16,68

Только 0,5 лотки могут быть изготовлены с вертикальным водоотводом

Комплектующие серии ComroMax® Drive DN 150 V-образное сечение



Каскадный переходник с плавным переливом

Назначение:

- повышения эстетичности;
- плавное течение стока;
- улучшение герметичности;
- упрощение и ускорение монтажа.

НОВИНКА!

Пескоуловитель полимербетонный с корзиной



- Для перепада высоты 50мм.
- Применяется для стандартных высот лотков.
- Соединение необходимо загерметизировать герметиком Standartpark.

Артикул	Наименование	Класс нагрузки	Длина, мм	Ширина, мм	Высота, мм	Масса, кг	Кол-во на паллете, шт.
223033	Решетка водоприемная Drive PB-15.20.50 щелевая чугунная ВЧ	C250	498	198	28	4,86	225
223043	Решетка водоприемная Drive PB-15.20.50 щелевая чугунная ВЧ	D400	498	198	34	5,8	160
22505	Решетка водоприемная Drive PB-15.20.50 «шина» чугунная ВЧ	E600	498	198	46	7,00	140
10*25	Болт M10*25 ГОСТ 7805-70	-	-	-	-	-	-
10*557	Гайка M10 DIN 557 квадрат	-	-	-	-	-	-
6867	Защелка Drive ЗКБ-03.04.05-ПП-РВ	-	-	-	-	0,01	-
72871V	Пескоуловитель ComroMax Drive ПУ-V.15.20.50-П полимербетонный	C250-E600	500	210	500	26,81	10
6129	Корзина для пескоуловителя КОПУ-15.21.50-ОС оцинкованная сталь	-	377	97	190	2,01	-
6721V-6D	Заглушка торцевая полимербетонная ЗЛВ-V.15.21.32-П-П для лотка водоотводного полимербетонного	-	20	210	298	-	-
6124V-П	Переходник стальной универсальный	-	17	178,4	157	-	-
6724V-П	Переходник каскадный полимербетонный ПК-ЛВ-V.15.21.26-П-П для лотка водоотводного полимербетонного	-	134	149,3	-	0,7	-
61248V-П-D-4	Переходник стальной универсальный для стыковки лотков H210 мм и пескоуловителя	-	26	222	308	-	-
61248V-П-D-5	Переходник стальной универсальный для стыковки лотков H260 мм и пескоуловителя	-	26	222	308	-	-



г. Саратов
Проспект Кирова
Серия Drive E600

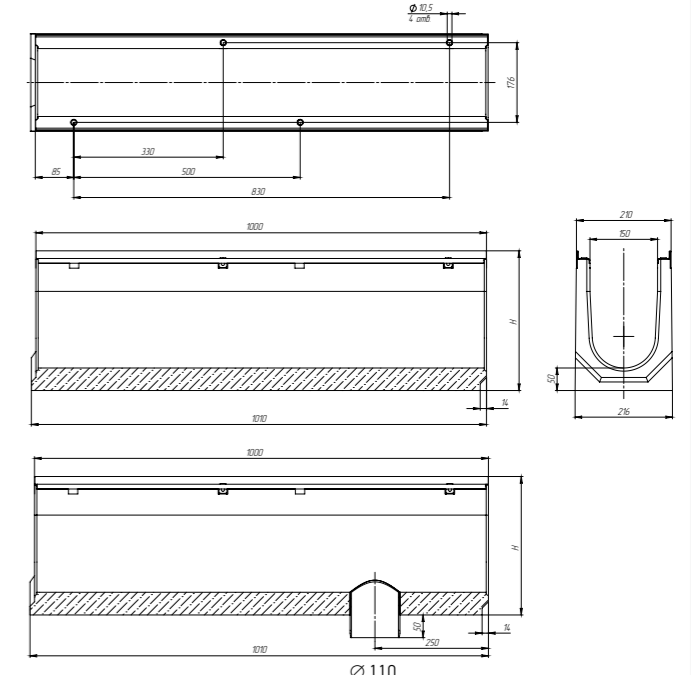
Лотки бетонные серия BetoMax® Drive DN 150 H310 - H100 C250



Лоток водоотводной разных высот каскадом

Артикул	Обозначение	Высота начальная, мм	Высота конечная, мм	Масса, кг
42676	ЛВ-15.21.31-Б-3	310	310	68,15
42676/01-01	ЛВ-15.21.31-Б-3-К01	305	305	67,46
42676/02-02	ЛВ-15.21.31-Б-3-К02	300	300	66,77
42676/03-03	ЛВ-15.21.31-Б-3-К03	295	295	66,08
42676/04-04	ЛВ-15.21.31-Б-3-К04	290	290	65,38
42676/05-05	ЛВ-15.21.31-Б-3-К05	285	285	64,69
42676/06-06	ЛВ-15.21.31-Б-3-К06	280	280	64
42676/07-07	ЛВ-15.21.31-Б-3-К07	275	275	63,31
42676/08-08	ЛВ-15.21.31-Б-3-К08	270	270	62,62
42676/09-09	ЛВ-15.21.31-Б-3-К09	265	265	61,93
42076	ЛВ-15.21.26-Б-3	260	260	61,24
42076/01-01	ЛВ-15.21.26-Б-3-К01	255	255	60,55
42076/02-02	ЛВ-15.21.26-Б-3-К02	250	250	59,86
42076/03-03	ЛВ-15.21.26-Б-3-К03	245	245	59,17
42076/04-04	ЛВ-15.21.26-Б-3-К04	240	240	58,48
42076/05-05	ЛВ-15.21.26-Б-3-К05	235	235	57,79
42076/06-06	ЛВ-15.21.26-Б-3-К06	230	230	57,1
42076/07-07	ЛВ-15.21.26-Б-3-К07	225	225	56,41
42076/08-08	ЛВ-15.21.26-Б-3-К08	220	220	55,72
42076/09-09	ЛВ-15.21.26-Б-3-К09	215	215	55,03
42576	ЛВ-15.21.21-Б-3	210	210	54,34
42076/11-11	ЛВ-15.21.26-Б-3-К11	205	205	53,65
42076/12-12	ЛВ-15.21.26-Б-3-К12	200	200	52,96
42076/13-13	ЛВ-15.21.26-Б-3-К13	195	195	52,27
42076/14-14	ЛВ-15.21.26-Б-3-К14	190	190	51,58
42076/15-15	ЛВ-15.21.26-Б-3-К15	185	185	50,88
42076/16-16	ЛВ-15.21.26-Б-3-К16	180	180	50,19
42076/17-17	ЛВ-15.21.26-Б-3-К17	175	175	49,5
42076/18-18	ЛВ-15.21.26-Б-3-К18	170	170	48,81
42076/19-19	ЛВ-15.21.26-Б-3-К19	165	165	48,12
42476	ЛВ-15.21.16-Б-3	160	160	47,43
42076/21-21	ЛВ-15.21.26-Б-3-К21	155	155	46,74
4217109	ЛВ-15.21.10-БВ	100	100	25,38

Лотки могут быть изготовлены с вертикальным водоотводом

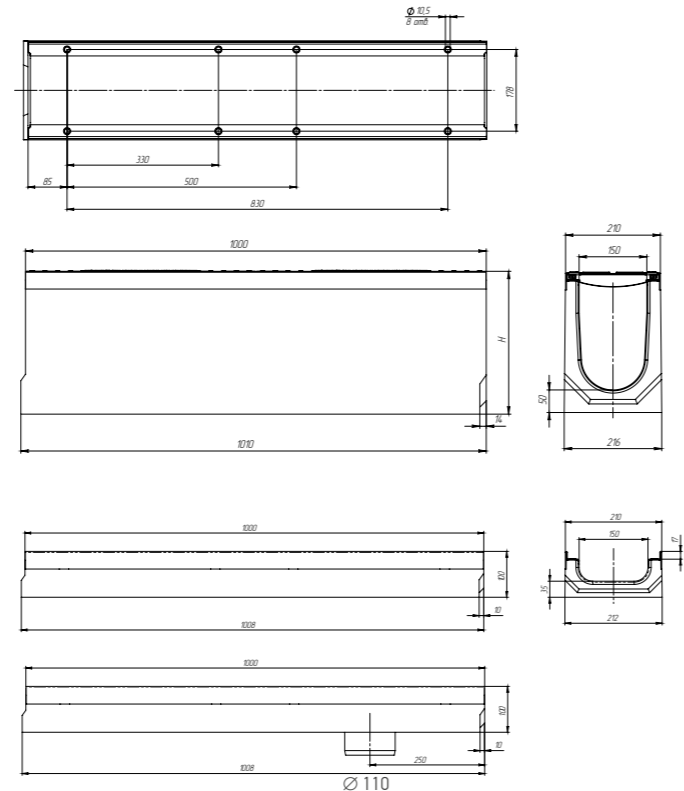


Лоток водоотводной с внутренним уклоном 0,5%

Артикул	Обозначение	Высота начальная, мм	Высота конечная, мм	Масса, кг
42676/01	ЛВ-15.21.31-Б-У01-3	305	310	67,8
42676/02	ЛВ-15.21.31-Б-У02-3	300	305	67,11
42676/03	ЛВ-15.21.31-Б-У03-3	295	300	66,42
42676/04	ЛВ-15.21.31-Б-У04-3	290	295	65,73
42676/05	ЛВ-15.21.31-Б-У05-3	285	290	65,03
42676/06	ЛВ-15.21.31-Б-У06-3	280	285	64,34
42676/07	ЛВ-15.21.31-Б-У07-3	275	280	63,65
42676/08	ЛВ-15.21.31-Б-У08-3	270	275	62,96
42676/09	ЛВ-15.21.31-Б-У09-3	265	270	62,27
42676/10	ЛВ-15.21.31-Б-У10-3	260	265	61,58
42076/01	ЛВ-15.21.26-Б-У01-3	255	260	60,89
42076/02	ЛВ-15.21.26-Б-У02-3	250	255	60,2
42076/03	ЛВ-15.21.26-Б-У03-3	245	250	59,51
42076/04	ЛВ-15.21.26-Б-У04-3	240	245	58,82
42076/05	ЛВ-15.21.26-Б-У05-3	235	240	58,13
42076/06	ЛВ-15.21.26-Б-У06-3	230	235	57,44
42076/07	ЛВ-15.21.26-Б-У07-3	225	230	56,75
42076/08	ЛВ-15.21.26-Б-У08-3	220	225	56,06
42076/09	ЛВ-15.21.26-Б-У09-3	215	220	55,37
42076/10	ЛВ-15.21.26-Б-У10-3	210	215	54,68
42076/11	ЛВ-15.21.26-Б-У11-3	205	210	53,99
42076/12	ЛВ-15.21.26-Б-У12-3	200	205	53,3
42076/13	ЛВ-15.21.26-Б-У13-3	195	200	52,61
42076/14	ЛВ-15.21.26-Б-У14-3	190	195	51,92
42076/15	ЛВ-15.21.26-Б-У15-3	185	190	51,22
42076/16	ЛВ-15.21.26-Б-У16-3	180	185	50,53
42076/17	ЛВ-15.21.26-Б-У17-3	175	180	49,84
42076/18	ЛВ-15.21.26-Б-У18-3	170	175	49,15
42076/19	ЛВ-15.21.26-Б-У19-3	165	170	48,46
42076/20	ЛВ-15.21.26-Б-У20-3	160	165	47,77
42076/21	ЛВ-15.21.26-Б-У21-3	155	160	47,08
42076/22	ЛВ-15.21.26-Б-У22-3	150	155	46,39

Лотки могут быть изготовлены с вертикальным водоотводом

Лотки бетонные серия BetoMax® Drive DN 150 H230 - H120 D400, E600



Лоток водоотводной разных высот каскадом

Артикул	Обозначение	Высота начальная, мм	Высота конечная, мм	Масса, кг
42671	ЛВ-15.21.31-Б	310	310	68,85
42671/01-01	ЛВ-15.21.31-Б-К01	305	305	68,16
42671/02-02	ЛВ-15.21.31-Б-К02	300	300	67,47
42671/03-03	ЛВ-15.21.31-Б-К03	295	295	42,671
42671/04-04	ЛВ-15.21.31-Б-К04	290	290	66,08
42671/05-05	ЛВ-15.21.31-Б-К05	285	285	65,39
42671/06-06	ЛВ-15.21.31-Б-К06	280	280	64,7
42671/07-07	ЛВ-15.21.31-Б-К07	275	275	64,01
42671/08-08	ЛВ-15.21.31-Б-К08	270	270	63,32
42671/09-09	ЛВ-15.21.31-Б-К09	265	265	62,63
42071	ЛВ-15.21.26-Б	260	260	61,94
42071/01-01	ЛВ-15.21.26-Б-К01	255	255	61,25
42071/02-02	ЛВ-15.21.26-Б-К02	250	250	60,56
42071/03-03	ЛВ-15.21.26-Б-К03	245	245	59,87
42071/04-04	ЛВ-15.21.26-Б-К04	240	240	59,18
42071/05-05	ЛВ-15.21.26-Б-К05	235	235	58,49
42071/06-06	ЛВ-15.21.26-Б-К06	230	230	57,8
42071/07-07	ЛВ-15.21.26-Б-К07	225	225	57,11
42071/08-08	ЛВ-15.21.26-Б-К08	220	220	56,42
42071/09-09	ЛВ-15.21.26-Б-К09	215	215	55,73
42571	ЛВ-15.21.21-Б	210	210	55,04
42071/11-11	ЛВ-15.21.26-Б-К11	205	205	54,35
42071/12-12	ЛВ-15.21.26-Б-К12	200	200	53,66
42071/13-13	ЛВ-15.21.26-Б-К13	195	195	52,97
42071/14-14	ЛВ-15.21.26-Б-К14	190	190	52,28
42071/15-15	ЛВ-15.21.26-Б-К15	185	185	51,59
42071/16-16	ЛВ-15.21.26-Б-К16	180	180	50,90
42071/17-17	ЛВ-15.21.26-Б-К17	175	175	50,21
42071/18-18	ЛВ-15.21.26-Б-К18	170	170	49,52
42071/19-19	ЛВ-15.21.26-Б-К19	165	165	48,83
42471	ЛВ-15.21.16-Б	160	160	48,14
42071/21-21	ЛВ-15.21.26-Б-К21	155	155	47,45
42176	ЛВ-15.21.10-Б	100	100	26,36

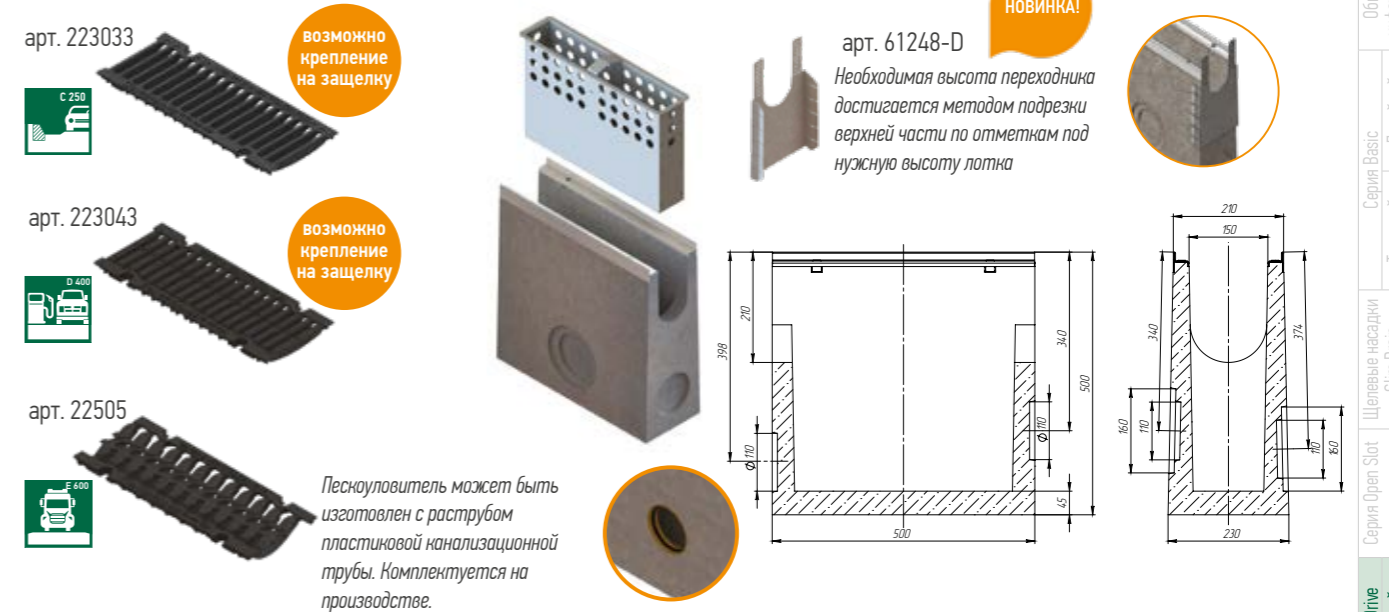
Лотки могут быть изготовлены с вертикальным водоотводом

Лоток водоотводной с внутренним уклоном 0,5%

Артикул	Обозначение	Высота начальная, мм	Высота конечная, мм	Масса, кг
42671/01	ЛВ-15.21.31-Б-У01	305	310	68,34
42671/02	ЛВ-15.21.31-Б-У02	300	305	67,65
42671/03	ЛВ-15.21.31-Б-У03	295	300	66,96
42671/04	ЛВ-15.21.31-Б-У04	290	295	66,27
42671/05	ЛВ-15.21.31-Б-У05	285	290	65,58
42671/06	ЛВ-15.21.31-Б-У06	280	285	64,88
42671/07	ЛВ-15.21.31-Б-У07	275	280	64,19
42671/08	ЛВ-15.21.31-Б-У08	270	275	63,5
42671/09	ЛВ-15.21.31-Б-У09	265	270	62,81
42671/10	ЛВ-15.21.31-Б-У10	260	265	62,12
42071/01	ЛВ-15.21.26-Б-У01	255	260	61,38
42071/02	ЛВ-15.21.26-Б-У02	250	255	60,68
42071/03	ЛВ-15.21.26-Б-У03	245	250	59,98
42071/04	ЛВ-15.21.26-Б-У04	240	245	59,28
42071/05	ЛВ-15.21.26-Б-У05	235	240	58,57
42071/06	ЛВ-15.21.26-Б-У06	230	235	57,87
42071/07	ЛВ-15.21.26-Б-У07	225	230	57,17
42071/08	ЛВ-15.21.26-Б-У08	220	225	56,47
42071/09	ЛВ-15.21.26-Б-У09	215	220	55,77
42071/10	ЛВ-15.21.26-Б-У10	210	215	55,06
42071/11	ЛВ-15.21.26-Б-У11	205	210	54,33
42071/12	ЛВ-15.21.26-Б-У12	200	205	53,63
42071/13	ЛВ-15.21.26-Б-У13	195	200	52,93
42071/14	ЛВ-15.21.26-Б-У14	190	195	52,23
42071/15	ЛВ-15.21.26-Б-У15	185	190	51,53
42071/16	ЛВ-15.21.26-Б-У16	180	185	50,83
42071/17	ЛВ-15.21.26-Б-У17	175	180	50,13
42071/18	ЛВ-15.21.26-Б-У18	170	175	49,43
42071/19	ЛВ-15.21.26-Б-У19	165	170	48,73
42071/20	ЛВ-15.21.26-Б-У20	160	165	48,03
42071/21	ЛВ-15.21.26-Б-У21	155	160	47,33

Лотки могут быть изготовлены с вертикальным водоотводом

Комплекующие серии BetoMax® Drive DN 150



Артикул	Наименование	Класс нагрузки	Длина, мм	Ширина, мм	Высота, мм	Масса, кг	Кол-во на паллете, шт.
223033	Решетка водоприемная Drive PB-15.20.50 щелевая чугунная ВЧ	C250	498	198	28	4,86	160
223043	Решетка водоприемная Drive PB-15.20.50 щелевая чугунная ВЧ	D400	498	198	34	5,8	160
22505	Решетка водоприемная Drive PB-15.20.50 «шина» чугунная ВЧ	E600	498	145	46	7,00	140
10*25	Болт М10*25 ГОСТ 7805-70	-	-	-	-	-	-
10*557	Гайка М10 DIN 557 квадрат	-	-	-	-	-	-
6867	Защелка Drive ЗКБ-03.04.05-ПП-РВ	-	-	-	-	0,01	-
42871	Пескоуловитель BetoMax Drive ПВ-15.21.50-Б бетонный	C250	500	160	500	50,70	10
42871-Р	Пескоуловитель BetoMax Drive ПВ-15.21.50-Б-Р бетонный	C250	500	230	500	54,9	10
6129	Корзина для пескоуловителя КОПУ-15.21.50-ОС оцинкованная сталь	-	377	97	190	2,01	-
6121-1Б-D	Заглушка торцевая стальная ЗЛВ-15.21.10-Б-ОС	-	2	210	80	0,25	-
6121-4Б-D	Заглушка торцевая стальная ЗЛВ-15.21.16-Б-ОС	-	2	210	130	0,38	-
6121-5Б-D	Заглушка торцевая стальная ЗЛВ-15.21.21-Б-ОС	-	2	210	180	0,55	-
6121-6Б-D	Заглушка торцевая стальная ЗЛВ-15.21.26-Б-ОС	-	2	210	230	0,71	-
6121-6Б-D	Заглушка торцевая стальная ЗЛВ-15.21.31-Б-ОС	-	2	210	280	0,82	-
6121-409Б-D	Заглушка торцевая стальная ЗЛВ-15.21.16-Б-ОС с водоотводом	-	60	210	130	0,66	-
6121-509Б-D	Заглушка торцевая стальная ЗЛВ-15.21.21-Б-ОС с водоотводом	-	60	210	180	0,72	-
6121-09Б-D	Заглушка торцевая стальная ЗЛВ-15.21.26-Б-ОС с водоотводом	-	60	210	230	0,88	-
6121-609Б-D	Заглушка торцевая стальная ЗЛВ-15.21.31-Б-ОС с водоотводом	-	60	210	280	1,05	-
61248-D	Переходник каскадный стальной ПР-ПУ-15.21.50-Б-ОС для пескоуловителя бетонного	-	44	245	445	1,04	-



г. Москва
Олимпийский Комплекс Лужники
Серия BetoMax Drive D400

Переходник бордюра



Подходит только к лоткам арт. 42071/14-14 и 45071/23-23

Переходник бордюра устанавливается в конце линии водоотводных лотков, в месте разрыва между двумя бортовыми камнями

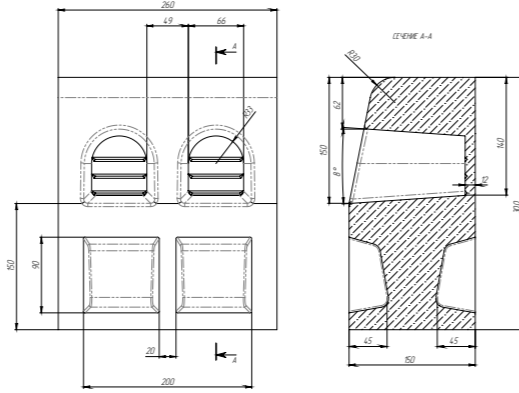
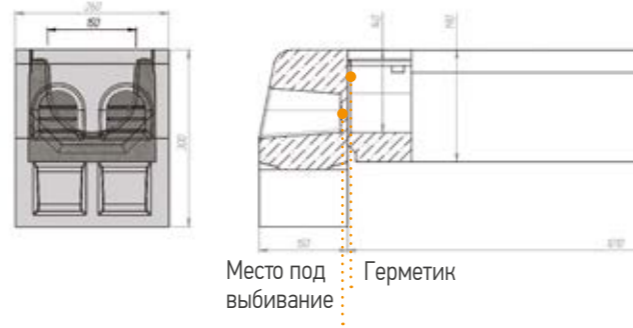


Схема подключения для лотка арт. 42071/14-14



Место под выбивание
Герметик



Уровень асфальта

Артикул	Наименование	Класс нагрузки	Длина, мм	Ширина, мм	Высота, мм	Масса, кг	Кол-во на паллете, шт.
67554-С	Переходник бордюра полимербетонный для лотков арт. 42071/14-14 и 45071/23-23 серый	-	260	150	300	16,3	-



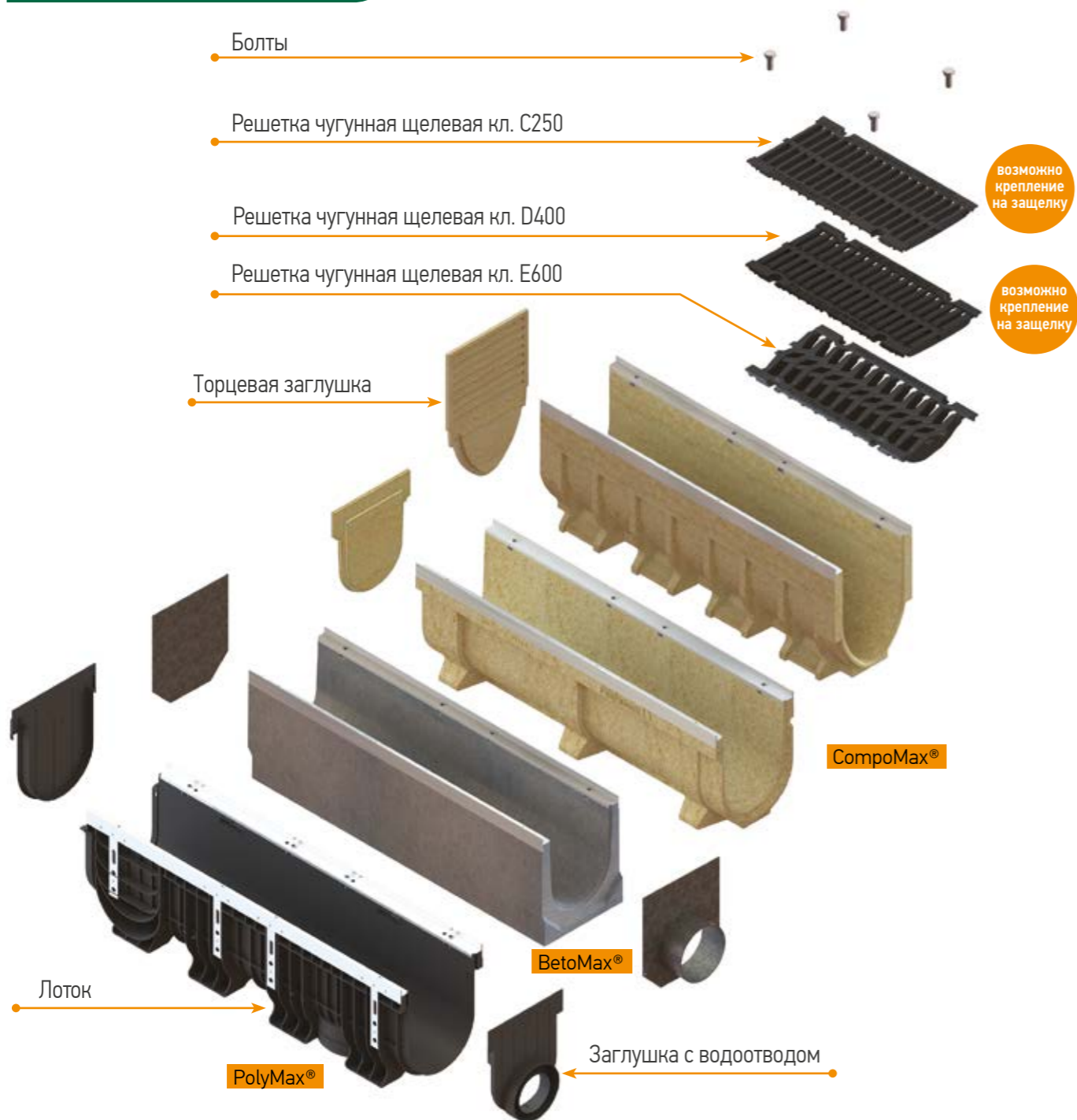
г. Махачкала
Серия Drive
переходник бордюра



г. Нижний Новгород
Центральная площадь
Нижегородского Кремля
Серия Drive C250

Общая информация
Линейный
Серия Basic
Точечный
Щелевые насадки
Slit Drain
Серия Open Slot
Серия Drive
Линейный
Серия Max
Линейный
Точечный
Решетки для монолитного бетона
Лотки наливные
Бетонные решетки и крышки
Бетонные коммуникационные лотки
Серия Mobilock
Герметик
Прокладки
Сервис

Серия Drive DN 200



Безболтовое соединение DRIVE



- Простота обслуживания
- Надежное крепление решетки на лотке
- Легкость монтажа и демонтажа
- Ремонтопригодность
- Уникальное запатентованное техническое решение

НОВИНКА!

Защелка
арт. 6867



ПРИМЕНЕНИЕ

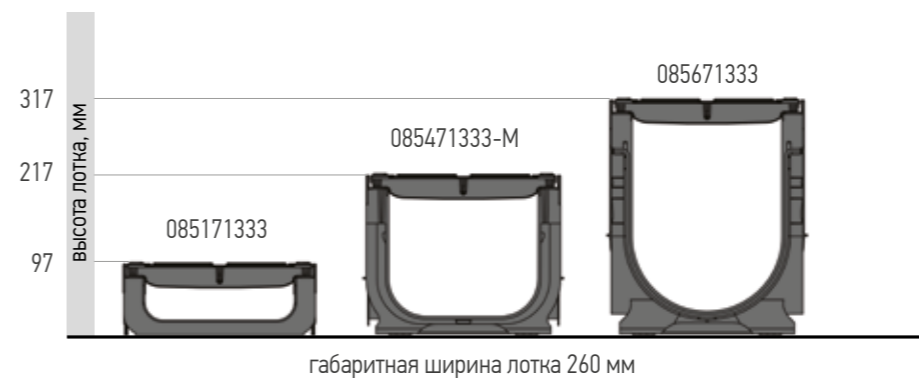
- Общественные зоны
- Подземные паркинги
- Объекты внутриквартального благоустройства

Подходит также для полимерных и бетонных лотков

НЕ РЕКОМЕНДУЕТСЯ

- Уличные дорожные сети
- Объекты ДТИ
- Логистические объекты
- Зоны с поперечным переездом

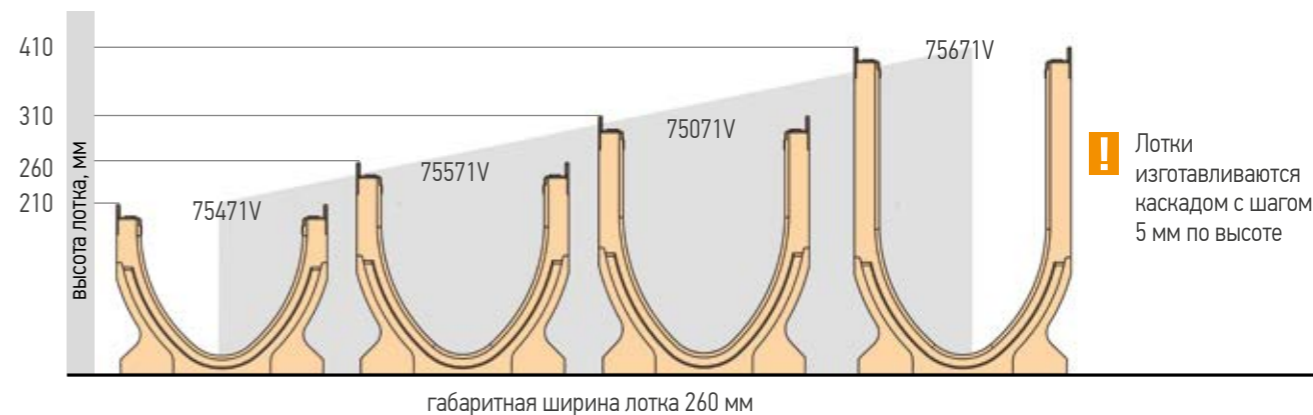
Лотки пластиковые серия PolyMax® Drive DN 200



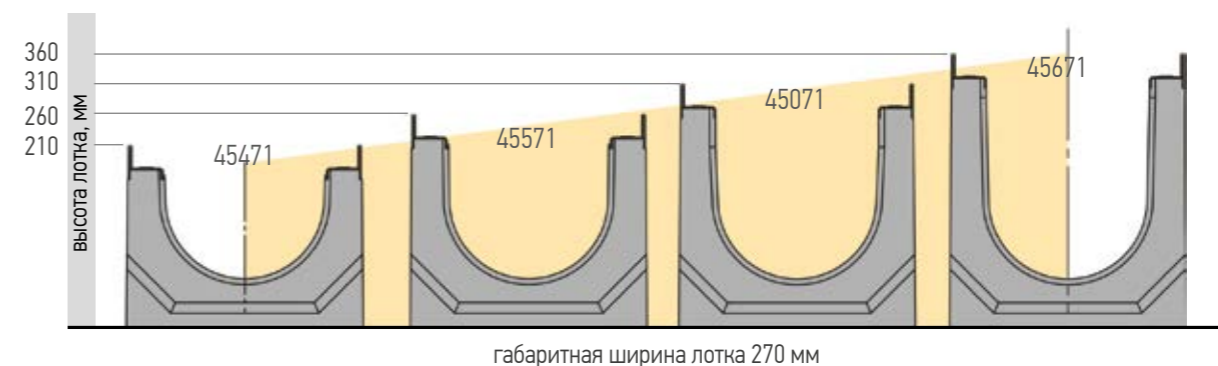
Лотки полимербетонные серия CompoMax® Drive DN 200



Лотки полимербетонные серия CompoMax® Drive DN 200 V-образное сечение



Лотки бетонные серия BetoMax® Drive DN 200



Лотки изготавливаются каскадом с шагом 5 мм по высоте

Общая информация

Серия Basic

Точечный

Щелевые насадки

Slit Drain

Серия Open Slot

Серия Drive

Линейный

Серия Max

Линейный

Точечный

Решетки для монолитного бетона

Лотки наливные

Бетонные решетки и крышки

Бетонные коммуникационные лотки

Серия Mopoblock

Герметик

Прокладки

Сервис

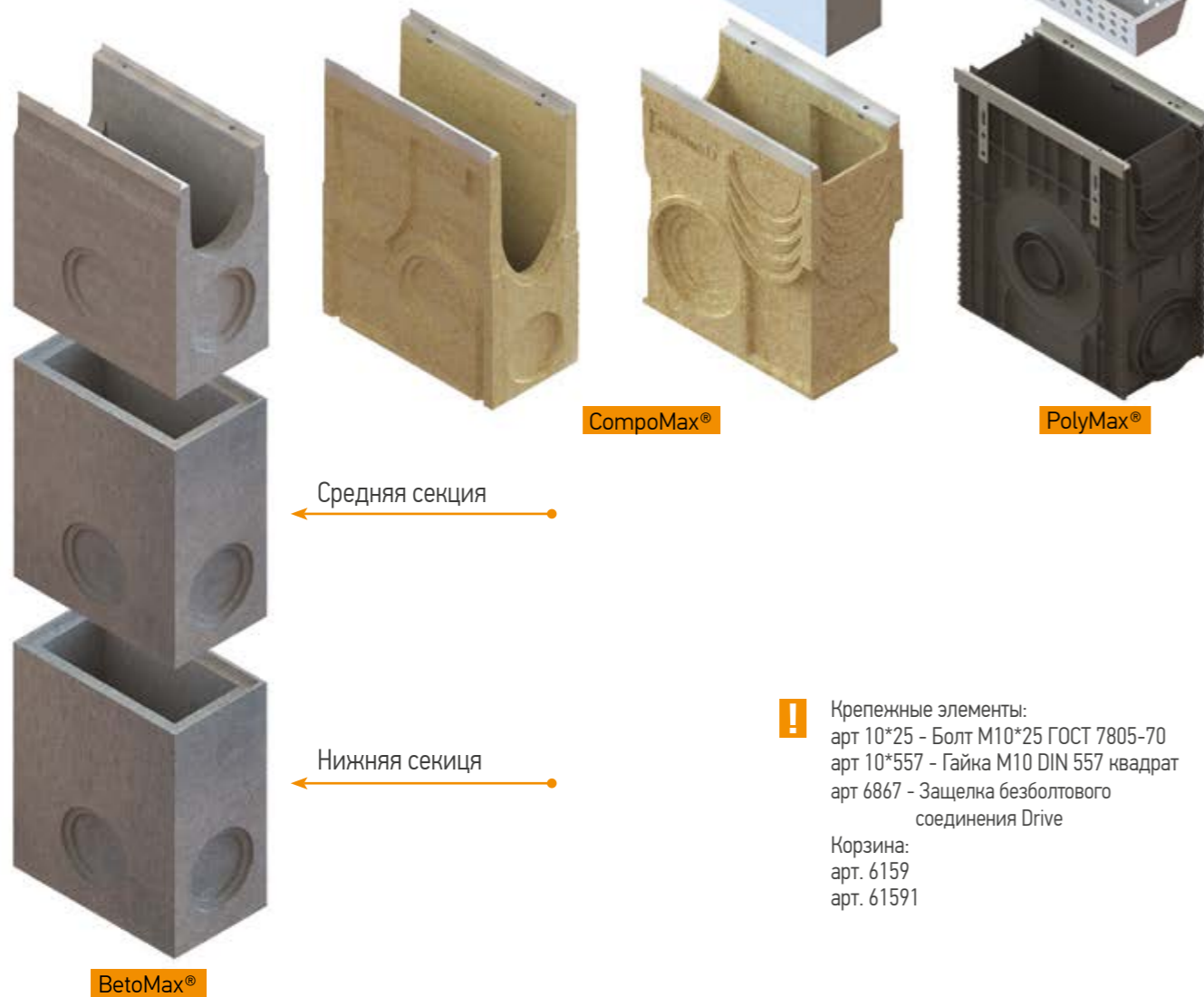
Решетка чугунная щелевая кл. С250

Решетка чугунная щелевая кл. D400

Решетка чугунная щелевая кл. E600

Корзина

С пескоуловителем PolyMax® корзина арт. 61591 идет в комплекте. Для пескоуловителей BetoMax® и CompoMax® корзина поставляется отдельно арт. 6159.

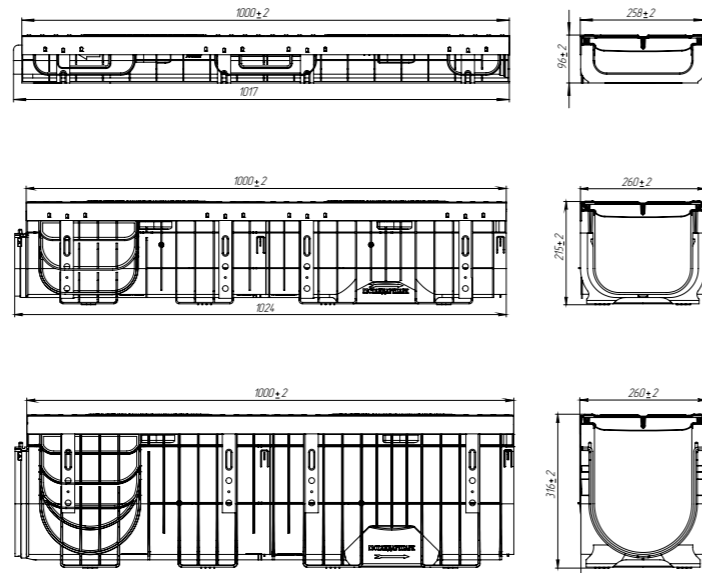


! Крепежные элементы:
 арт 10*25 - Болт М10*25 ГОСТ 7805-70
 арт 10*557 - Гайка М10 DIN 557 квадрат
 арт 6867 - Защелка безболтового соединения Drive
 Корзина:
 арт. 6159
 арт. 61591

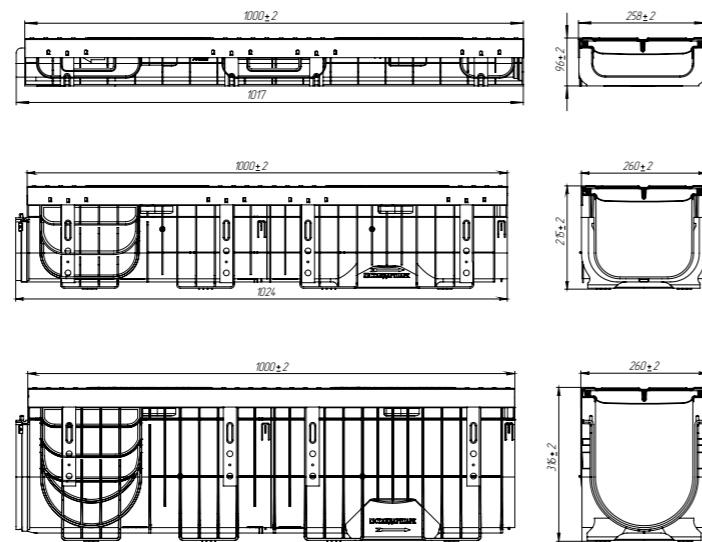
Комплектующие серии Drive DN 200

Артикул	Лоток	Переходник	Заглушка	Пескоуловитель	Переходник	Решетки
085171333 085134 0851055 085134Z			63511	08587107333 085800734, 0858007355 085800734Z		Чугун арт. 253033
085471333-M 0854034-M 08540355-M 0854034Z-M		6855/1-4 6855/6-4-M	63514-M 6351408-M			
085671333 0856034 08560355 0856034Z			63516-M 6351608-M	6865		
75371			6751-1D.2		61548.2-D	
75271			6751-1D.1	75871	61548.1-D	Чугун арт. 253043
75171		6754-D-П	6751-1D			
75471			6751-4D			
75571			6751-5D			
75071			6751-D			
75671			6751-6D			
75471V				75871V	61548V-П-D-4	Чугун арт. 253055
75571V		6154V-П-6/10 6754V-П	6751V-6D		61548V-П-D-5	
75071V					61548V-П-D	
75671V					61548V-П-D-6_10	
45471			6151-45-D	45871 / 45871/1		
45571			6151-55-D 6151-5095-D	4580/2		
45071			6151-5-D 6151-095-D	4580/3	61548	
45671			6151-65-D 6151-6095-D			

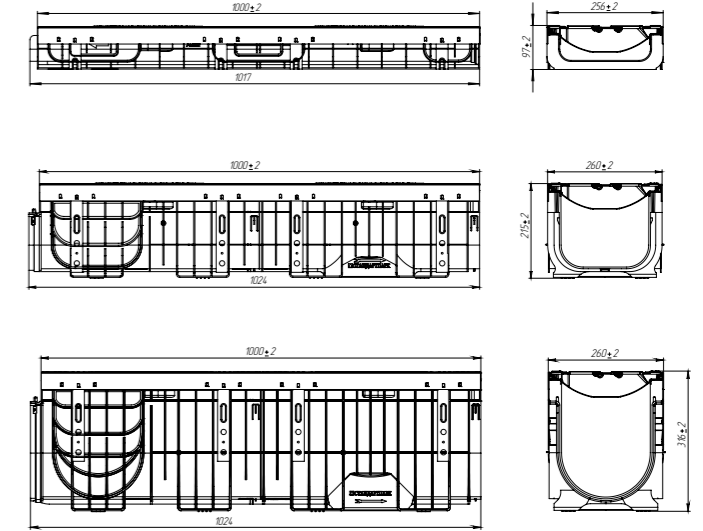
Комплекты пластиковые серия PolyMax® Drive DN 200 C250, D400, E600



Артикул	Наименование	Класс нагрузки	Длина, мм	Ширина, мм	Высота, мм	Масса, кг	Кол-во на паллете, шт.
085171333 085171333Z	Лоток водоотводный PolyMax Drive ЛВ-20.26.08-ПП пластиковый с решеткой щелевой чугунной ВЧ кл. С (к-т) (Z - комплект с защелкой)	C250	1000	258	97	18,11	50
085471333-М 085171333Z-М	Лоток водоотводный PolyMax Drive ЛВ-20.26.20-ПП пластиковый с решеткой щелевой чугунной ВЧ кл. С (к-т) (Z - комплект с защелкой)	C250	1000	260	216	19,71	24
085671333 085671333Z	Лоток водоотводный PolyMax Drive ЛВ-20.26.30-ПП пластиковый с решеткой щелевой чугунной ВЧ кл. С (к-т) (Z - комплект с защелкой)	C250	1000	260	316	21,57	16

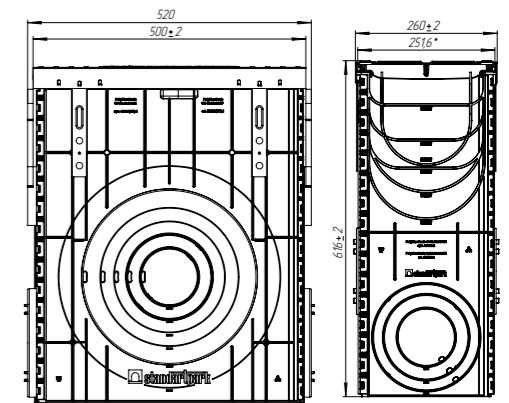


Артикул	Наименование	Класс нагрузки	Длина, мм	Ширина, мм	Высота, мм	Масса, кг	Кол-во на паллете, шт.
085134 085134Z	Лоток водоотводный PolyMax Drive ЛВ-20.26.08-ПП пластиковый с решеткой щелевой чугунной ВЧ кл. D (Z - комплект с защелкой)	D400	1000	258	97	20,93	50
0854034-М 0854034Z-М	Лоток водоотводный PolyMax Drive ЛВ-20.26.20-ПП пластиковый с решеткой чугунной щель ВЧ кл. D (Z - комплект с защелкой)	D400	1000	260	215	22,91	24
0856034 0856034Z	Лоток водоотводный PolyMax Drive ЛВ-20.26.30-ПП пластиковый с решеткой щелевой чугунной ВЧ кл. D (Z - комплект с защелкой)	D400	1000	260	316	24,74	16



Артикул	Наименование	Класс нагрузки	Длина, мм	Ширина, мм	Высота, мм	Масса, кг	Кол-во на паллете, шт.
0851055	Лоток PolyMax Drive ЛВ-20.26.08-ПП пластиковый с решеткой чугунной «шина» ВЧ кл. Е (к-т)	E600	1000	258	97	23,15	50
08540355-М	Лоток водоотводный PolyMax Drive ЛВ-20.26.20-ПП пластиковый с решеткой чугунной «шина» ВЧ кл. Е (к-т)	E600	1000	260	215	25,13	24
08560355	Лоток водоотводный PolyMax Drive ЛВ-20.26.30-ПП пластиковый с решеткой чугунной «шина» ВЧ кл. Е (к-т)	E600	1000	260	316	26,46	16

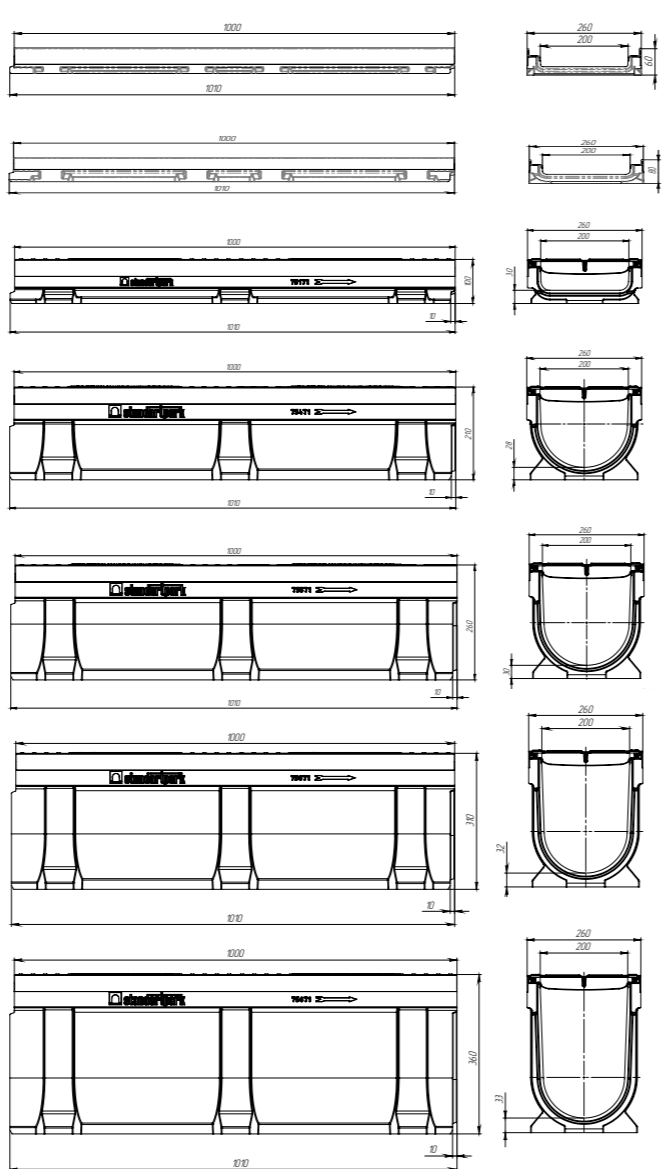
Комплекты серии PolyMax® Drive DN 200



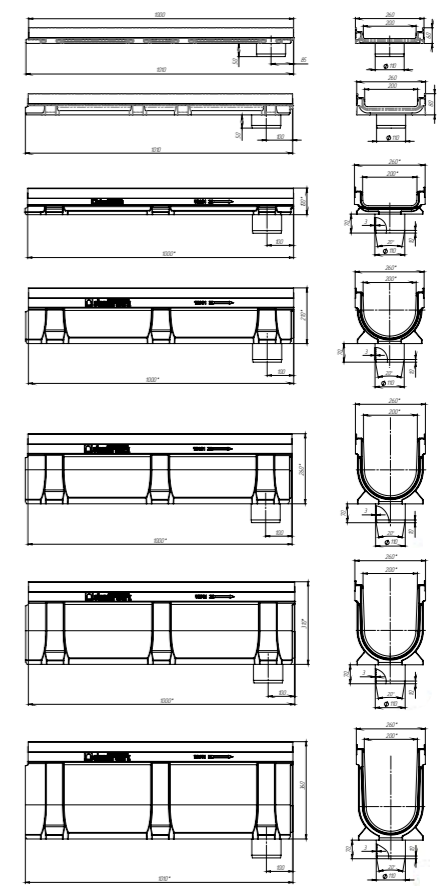
С пескоуловителем PolyMax® корзина арт. 61591 идет в комплекте. Особенности монтажа комплектов с защелкой на с. 81

Артикул	Наименование	Класс нагрузки	Длина, мм	Ширина, мм	Высота, мм	Масса, кг	Кол-во на паллете, шт.
08587107333 08587107333Z	Пескоуловитель сборный PolyMax Drive ПУС-20.26.60-ПП пластиковый с решеткой «щель» чугунной кл. С (к-т) (Z - комплект с защелкой)	C250	500	260	616	12,67	-
085800734 085800734Z	Пескоуловитель PolyMax Drive ПУС-20.26.60-ПП пластиковый с решеткой "щель" чугунной кл. D (Z - комплект с защелкой)	D400	500	260	616	14,14	-
0858007355	Пескоуловитель сборный PolyMax Drive ПУС-20.26.60-ПП пластиковый с решеткой "шина" чугунной кл. Е (к-т)	E600	500	260	616	15,25	-
6855/1-4	Переходник ПЛВ-20.08/20.20-ПП	-	24	256	180	0,1	-
6855/6-4-М	Переходник ПЛВ-20.20/20.30-ПП пластиковый	-	3	214	150	0,01	-
63511	Заглушка торцевая пластиковая ЗЛВ-20.26.08-ПП	-	3	256	80	0,47	-
63514-М	Заглушка глухая ЗГЛВ-20.26.20-ПП	-	30	256	197	0,15	-
63516-М	Заглушка глухая ЗГЛВ-20.26.30-ПП 63516-М	-	30	256	290	0,2	-
6351408-М	Заглушка с выпуском ЗВЛВ-20.26.20-ПП	-	63	256	220	0,17	-
6351608-М	Заглушка с выпуском ЗВЛВ-20.26.30-ПП	-	63	256	306	0,23	-
6865	Патрубок переходник универсальный PolyMax Basic ППУ-32.33.08-ПП	-	75	329	329	0,45	-

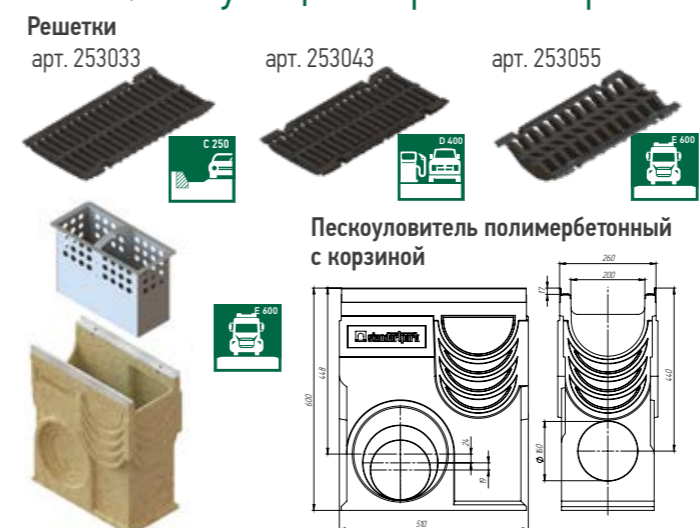
Лотки полимербетонные серия ComproMax® Drive DN 200 C250, D400, E600



Артикул	Наименование	Класс нагрузки	Длина, мм	Ширина, мм	Высота, мм	Масса, кг	Кол-во на паллете, шт.
75371	Лоток водоотводный ComproMax Drive ЛВ-20.26.06-П полимербетонный	C250-D400	1000	260	60	13,36	40
7537109	Лоток водоотводный ComproMax Drive ЛВ-20.26.06-ПВ полимербетонный с вертикальным водоотводом	C250-D400	1000	260	60	13,09	12
75271	Лоток водоотводный ComproMax Drive ЛВ-20.26.08-П полимербетонный	C250-D400	1000	260	80	18,40	40
7527109	Лоток водоотводный ComproMax Drive ЛВ-20.26.08-ПВ полимербетонный с вертикальным водоотводом	C250-D400	1000	260	80	17,42	12
75171	Лоток водоотводный ComproMax Drive ЛВ-20.26.10-П полимербетонный	E600	1000	260	100	17,84	28
7517109	Лоток водоотводный ComproMax Drive ЛВ-20.26.10-ПВ-Ус. полимербетонный с вертикальным водоотводом	E600	1000	260	100	17,36	28
75471	Лоток ComproMax Drive ЛВ-20.26.21-П полимербетонный	E600	1000	260	210	24,8	12
7547109	Лоток водоотводный ComproMax Drive ЛВ-20.26.21-П-Ус. полимербетонный с вертикальным водоотводом	E600	1000	260	210	23,8	12
75571	Лоток водоотводный ComproMax Drive ЛВ-30.36.26-П полимербетонный	E600	1000	260	260	28,41	8
7557109	Лоток ComproMax Drive ЛВ-20.26.26-ПВ-Ус. полимербетонный с вертикальным водоотводом	E600	1000	260	260	28,41	8
75071	Лоток водоотводный ComproMax Drive ЛВ-20.26.31-П полимербетонный	E600	1000	260	310	32,84	8
7507109	Лоток водоотводный ComproMax Drive ЛВ-20.26.31-ПВ-Ус. полимербетонный с вертикальным водоотводом	E600	1000	260	310	32,31	8
75671	Лоток водоотводный ComproMax Drive ЛВ-20.26.36-П полимербетонный	E600	1000	260	360	37,59	8
7567109	Лоток водоотводный ComproMax Drive ЛВ-20.26.36-ПВ полимербетонный с вертикальным водоотводом	E600	1000	260	360	35,59	8



Комплекующие серии ComproMax® Drive DN 200

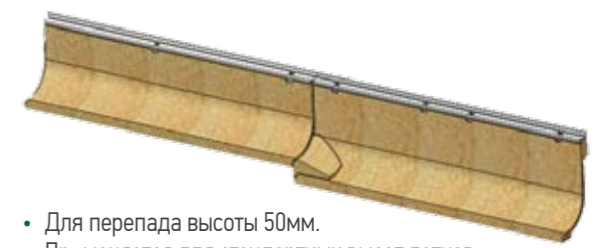


Артикул	Наименование	Класс нагрузки	Длина, мм	Ширина, мм	Высота, мм	Масса, кг	Кол-во на паллете, шт.
253033	Решетка водоприемная Drive PB-20.25.50 щелевая чугунная ВЧ	C250	498	248	28	6,74	98
253043	Решетка водоприемная Drive PB-20.25.50 щелевая чугунная ВЧ	D400	498	248	33	8,16	98
253055	Решетка водоприемная Drive PB-20.25.50 «шина» чугунная ВЧ	E600	498	248	57	9,26	96
10*25	Болт М10*25 ГОСТ 7805-70	-	-	-	-	-	-
10*557	Гайка М10 DIN 557 квадрат	-	-	-	-	-	-
6867	Защелка Drive ЗКБ-03.04.05-ПП-ПВ	-	-	-	-	0,01	-
6754-D-П	Переходник насадный полимербетонный ПК-ЛВ-20.26.26-П-П	-	134	207,4	107,3	1,31	-
75871	Пескоуловитель ComproMax Drive ПУ-20.26.60-П полимербетонный	E600	510	260	600	39	8
6159	Корзина для пескоуловителя КОПУ-20.29.60-ОС оцинкованная сталь	-	377	97	190	2,01	-
61548.2-D	Переходник пескоуловителя ПР-ПУ-20.26.06-П-ОС	-	40,7	273,8	184,6	0,28	-
61548.1-D	Переходник пескоуловителя ПР-ПУ-20.26.08-П-ОС	-	40,7	273,8	184,6	0,26	-
6751-1D.2	Заглушка торцевая полимербетонная ЗЛВ-20.26.06-П-П	-	20	260	49	0,29	-
6751-1D.1	Заглушка торцевая полимербетонная ЗЛВ-20.26.08-П-П	-	20	260	59	0,36	-
6751-1D	Заглушка торцевая полимербетонная ЗЛВ-20.26.10-П-П	-	20	260	79	0,5	-
6751-4D	Заглушка торцевая полимербетонная ЗЛВ-20.26.21-П-П	-	20	260	193	1,2	-
6751-5D	Заглушка торцевая полимербетонная ЗЛВ-20.26.26-П-П	-	20	260	241	1,5	-
6751-D	Заглушка торцевая полимербетонная ЗЛВ-20.26.31-П-П	-	20	260	289	1,9	-
6751-6D	Заглушка торцевая полимербетонная ЗЛВ-20.26.36-П-П	-	20	260	339	2,25	-

Каскадный переходник с плавным переливом

Назначение:

- повышения эстетичности;
- плавное течение стока;
- улучшение герметичности;
- упрощение и ускорение монтажа.



- Для перепада высоты 50мм.
- Применяется для стандартных высот лотков.
- Соединение необходимо загерметизировать герметиком Standartpark.

Общая информация

Серия Basic

Точечный

Щелевые насадки Slim Drain

Серия Open Slot

Серия Drive

Линейный

Серия Max

Линейный

Точечный

Решетки для монолитного бетона

Лотки наветные

Бетонные решетки и крышки

Бетонные коммуникационные лотки

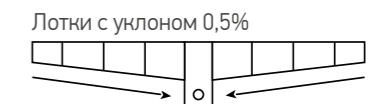
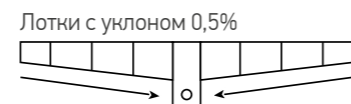
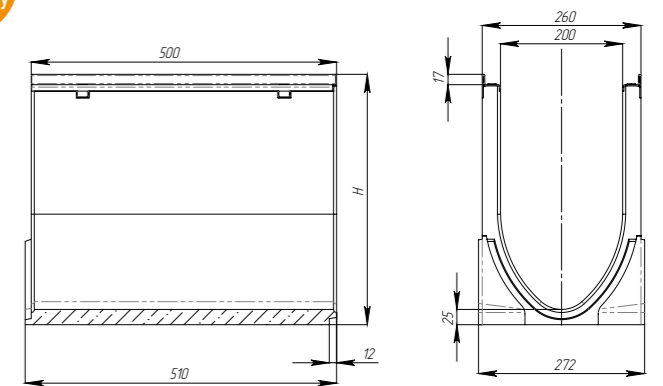
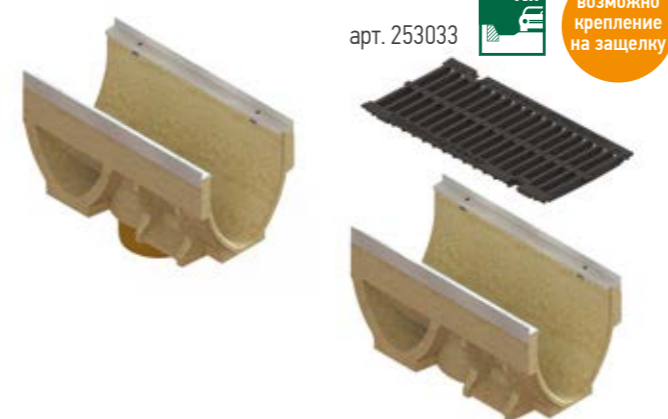
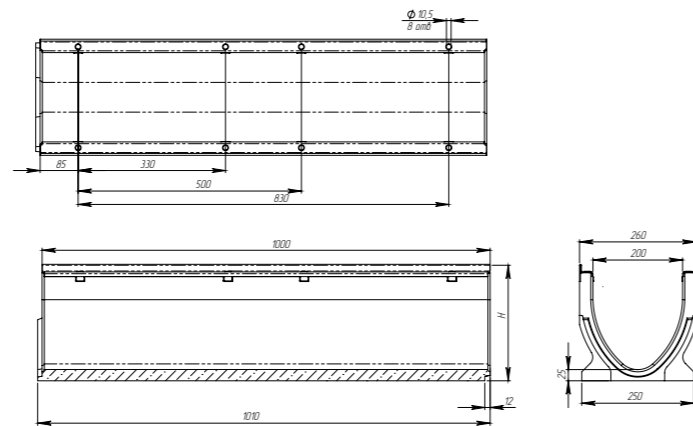
Серия Mobilock

Герметик

Проклейка

Сервис

Лотки полимербетонные серия ComproMax® Drive DN 200 C250 V-образное сечение



Лоток водоотводной разных высот каскадом

Лоток водоотводной с внутренним уклоном 0,5%

0,5 м лотки для Т и Г подключений

0,5 м лотки для Т и Г подключений

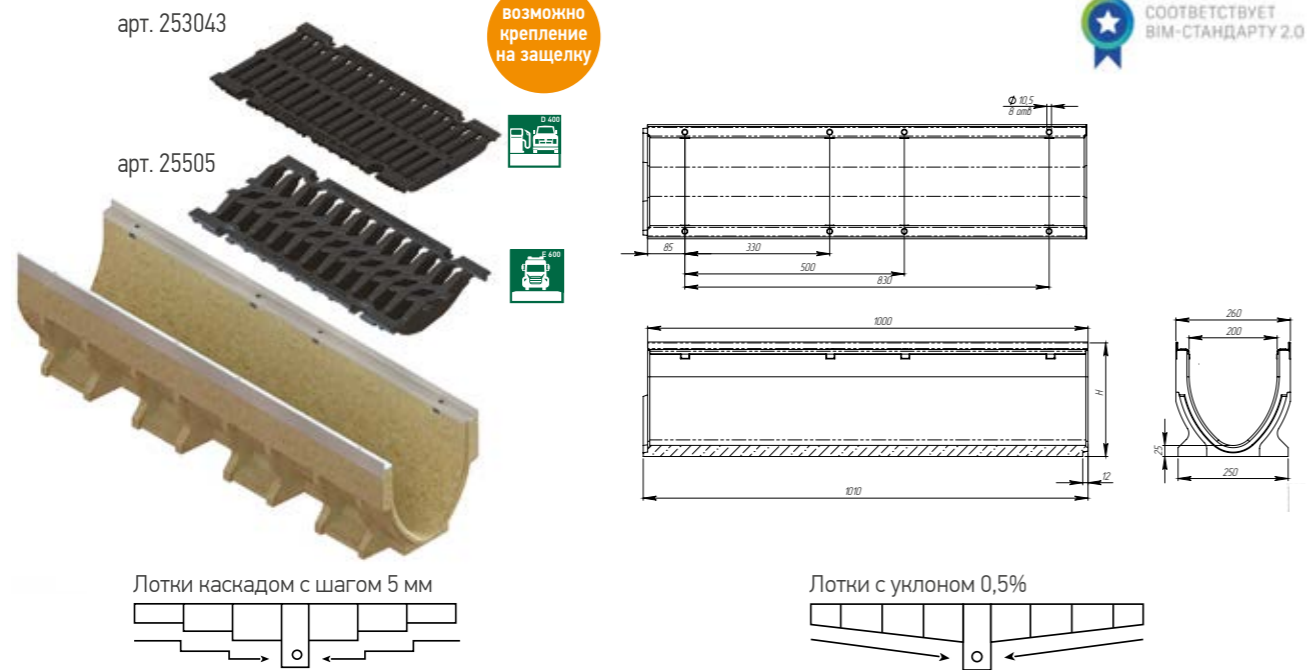
Артикул	Обозначение	Высота начальная, мм	Высота конечная, мм	Масса, кг
75676V	ЛВ-V.20.26.41-П-3	410	410	44,82
75676V/01-01	ЛВ-V.20.26.41-П-3-K01	405	405	44,23
75676V/02-02	ЛВ-V.20.26.41-П-3-K02	400	400	43,64
75676V/03-03	ЛВ-V.20.26.41-П-3-K03	395	395	43,05
75676V/04-04	ЛВ-V.20.26.41-П-3-K04	390	390	42,46
75676V/05-05	ЛВ-V.20.26.41-П-3-K05	385	385	41,87
75676V/06-06	ЛВ-V.20.26.41-П-3-K06	380	380	41,28
75676V/07-07	ЛВ-V.20.26.41-П-3-K07	375	375	40,69
75676V/08-08	ЛВ-V.20.26.41-П-3-K08	370	370	40,10
75676V/09-09	ЛВ-V.20.26.41-П-3-K09	365	365	39,51
75676V/10-10	ЛВ-V.20.26.41-П-3-K10	360	360	41,45
75676V/11-11	ЛВ-V.20.26.41-П-3-K11	355	355	40,86
75676V/12-12	ЛВ-V.20.26.41-П-3-K12	350	350	40,27
75676V/13-13	ЛВ-V.20.26.41-П-3-K13	345	345	39,68
75676V/14-14	ЛВ-V.20.26.41-П-3-K14	340	340	39,09
75676V/15-15	ЛВ-V.20.26.41-П-3-K15	335	335	38,50
75676V/16-16	ЛВ-V.20.26.41-П-3-K16	330	330	37,91
75676V/17-17	ЛВ-V.20.26.41-П-3-K17	325	325	37,32
75676V/18-18	ЛВ-V.20.26.41-П-3-K18	320	320	36,73
75676V/19-19	ЛВ-V.20.26.41-П-3-K19	315	315	36,14
75076V	ЛВ-V.20.26.31-П-3	310	310	40,37
75076V/01-01	ЛВ-V.20.26.31-П-3-K01	305	305	39,78
75076V/02-02	ЛВ-V.20.26.31-П-3-K02	300	300	39,19
75076V/03-03	ЛВ-V.20.26.31-П-3-K03	295	295	38,60
75076V/04-04	ЛВ-V.20.26.31-П-3-K04	290	290	38,01
75076V/05-05	ЛВ-V.20.26.31-П-3-K05	285	285	37,42
75076V/06-06	ЛВ-V.20.26.31-П-3-K06	280	280	36,83
75076V/07-07	ЛВ-V.20.26.31-П-3-K07	275	275	36,24
75076V/08-08	ЛВ-V.20.26.31-П-3-K08	270	270	35,65
75076V/09-09	ЛВ-V.20.26.31-П-3-K09	265	265	35,06
75576V	ЛВ-V.20.26.26-П-3	260	260	34,47
75576V/11-11	ЛВ-V.20.26.31-П-3-K11	255	255	33,88
75576V/12-12	ЛВ-V.20.26.31-П-3-K12	250	250	33,29
75576V/13-13	ЛВ-V.20.26.31-П-3-K13	245	245	32,70
75576V/14-14	ЛВ-V.20.26.31-П-3-K14	240	240	32,11
75576V/15-15	ЛВ-V.20.26.31-П-3-K15	235	235	31,52
75576V/16-16	ЛВ-V.20.26.31-П-3-K16	230	230	30,93
75576V/17-17	ЛВ-V.20.26.31-П-3-K17	225	225	30,34
75576V/18-18	ЛВ-V.20.26.31-П-3-K18	220	220	29,75
75576V/19-19	ЛВ-V.20.26.31-П-3-K19	215	215	29,16
75476V	ЛВ-V.20.26.21-П-3	210	210	28,57

Артикул	Обозначение	Высота начальная, мм	Высота конечная, мм	Масса, кг
75676V/01	ЛВ-V.20.26.41-П-3-У01	405	410	44,57
75676V/02	ЛВ-V.20.26.41-П-3-У02	400	405	44,07
75676V/03	ЛВ-V.20.26.41-П-3-У03	395	400	43,57
75676V/04	ЛВ-V.20.26.41-П-3-У04	390	395	43,07
75676V/05	ЛВ-V.20.26.41-П-3-У05	385	390	42,57
75676V/06	ЛВ-V.20.26.41-П-3-У06	380	385	42,07
75676V/07	ЛВ-V.20.26.41-П-3-У07	375	380	41,57
75676V/08	ЛВ-V.20.26.41-П-3-У08	370	375	41,07
75676V/09	ЛВ-V.20.26.41-П-3-У09	365	370	40,57
75676V/10	ЛВ-V.20.26.41-П-3-У10	360	365	40,07
75676V/11	ЛВ-V.20.26.41-П-3-У11	355	360	40,68
75676V/12	ЛВ-V.20.26.41-П-3-У12	350	355	40,18
75676V/13	ЛВ-V.20.26.41-П-3-У13	345	350	39,68
75676V/14	ЛВ-V.20.26.41-П-3-У14	340	345	39,18
75676V/15	ЛВ-V.20.26.41-П-3-У15	335	340	38,68
75676V/16	ЛВ-V.20.26.41-П-3-У16	330	335	38,18
75676V/17	ЛВ-V.20.26.41-П-3-У17	325	330	37,68
75676V/18	ЛВ-V.20.26.41-П-3-У18	320	325	37,18
75676V/19	ЛВ-V.20.26.41-П-3-У19	315	320	36,68
75676V/20	ЛВ-V.20.26.41-П-3-У20	310	315	36,18
75076V/01	ЛВ-V.20.26.31-П-3-У01	305	310	39,60
75076V/02	ЛВ-V.20.26.31-П-3-У02	300	305	39,10
75076V/03	ЛВ-V.20.26.31-П-3-У03	295	300	38,60
75076V/04	ЛВ-V.20.26.31-П-3-У04	290	295	38,10
75076V/05	ЛВ-V.20.26.31-П-3-У05	285	290	37,60
75076V/06	ЛВ-V.20.26.31-П-3-У06	280	285	37,10
75076V/07	ЛВ-V.20.26.31-П-3-У07	275	280	36,60
75076V/08	ЛВ-V.20.26.31-П-3-У08	270	275	36,10
75076V/09	ЛВ-V.20.26.31-П-3-У09	265	270	35,60
75076V/10	ЛВ-V.20.26.31-П-3-У10	260	265	35,10
75076V/11	ЛВ-V.20.26.31-П-3-У11	255	260	34,60
75076V/12	ЛВ-V.20.26.31-П-3-У12	250	255	34,10
75076V/13	ЛВ-V.20.26.31-П-3-У13	245	250	33,60
75076V/14	ЛВ-V.20.26.31-П-3-У14	240	245	33,10
75076V/15	ЛВ-V.20.26.31-П-3-У15	235	240	32,60
75076V/16	ЛВ-V.20.26.31-П-3-У16	230	235	32,10
75076V/17	ЛВ-V.20.26.31-П-3-У17	225	230	31,60
75076V/18	ЛВ-V.20.26.31-П-3-У18	220	225	31,10
75076V/19	ЛВ-V.20.26.31-П-3-У19	215	220	30,60
75076V/20	ЛВ-V.20.26.31-П-3-У20	210	215	30,10

Артикул	Обозначение	Высота начальная, мм	Высота конечная, мм	Масса, кг
75671.05V	ЛВ-V.20.26.41.50-П	410	410	27,23
75671.05V/01-01	ЛВ-V.20.26.41.50-П-K01	405	405	26,96
75671.05V/02-02	ЛВ-V.20.26.41.50-П-K02	400	400	26,69
75671.05V/03-03	ЛВ-V.20.26.41.50-П-K03	395	395	26,42
75671.05V/04-04	ЛВ-V.20.26.41.50-П-K04	390	390	26,15
75671.05V/05-05	ЛВ-V.20.26.41.50-П-K05	385	385	25,88
75671.05V/06-06	ЛВ-V.20.26.41.50-П-K06	380	380	25,61
75671.05V/07-07	ЛВ-V.20.26.41.50-П-K07	375	375	25,34
75671.05V/08-08	ЛВ-V.20.26.41.50-П-K08	370	370	25,07
75671.05V/09-09	ЛВ-V.20.26.41.50-П-K09	365	365	24,80
75671.05V/10-10	ЛВ-V.20.26.41.50-П-K10	360	360	24,53
75671.05V/11-11	ЛВ-V.20.26.41.50-П-K11	355	355	24,26
75671.05V/12-12	ЛВ-V.20.26.41.50-П-K12	350	350	23,99
75671.05V/13-13	ЛВ-V.20.26.41.50-П-K13	345	345	23,72
75671.05V/14-14	ЛВ-V.20.26.41.50-П-K14	340	340	23,45
75671.05V/15-15	ЛВ-V.20.26.41.50-П-K15	335	335	23,18
75671.05V/16-16	ЛВ-V.20.26.41.50-П-K16	330	330	22,91
75671.05V/17-17	ЛВ-V.20.26.41.50-П-K17	325	325	22,64
75671.05V/18-18	ЛВ-V.20.26.41.50-П-K18	320	320	22,37
75671.05V/19-19	ЛВ-V.20.26.41.50-П-K19	315	315	22,10
75071.05V	ЛВ-V.20.26.31.50-П	310	310	21,83
75071.05V/01-01	ЛВ-V.20.26.31.50-П-K01	305	305	21,56
75071.05V/02-02	ЛВ-V.20.26.31.50-П-K02	300	300	21,29
75071.05V/03-03	ЛВ-V.20.26.31.50-П-K03	295	295	21,02
75071.05V/04-04	ЛВ-V.20.26.31.50-П-K04	290	290	20,75
75071.05V/05-05	ЛВ-V.20.26.31.50-П-K05	285	285	20,48
75071.05V/06-06	ЛВ-V.20.26.31.50-П-K06	280	280	20,21
75071.05V/07-07	ЛВ-V.20.26.31.50-П-K07	275	275	19,94
75071.05V/08-08	ЛВ-V.20.26.31.50-П-K08	270	270	19,67
75071.05V/09-09	ЛВ-V.20.26.31.50-П-K09	265	265	19,40
75571.05V	ЛВ-V.20.26.26.50-П	260	260	19,13
75571.05V/11-11	ЛВ-V.20.26.31.50-П-K11	255	255	18,86
75571.05V/12-12	ЛВ-V.20.26.31.50-П-K12	250	250	18,59
75571.05V/13-13	ЛВ-V.20.26.31.50-П-K13	245	245	18,32
75571.05V/14-14	ЛВ-V.20.26.31.50-П-K14	240	240	18,05
75571.05V/15-15	ЛВ-V.20.26.31.50-П-K15	235	235	17,78
75571.05V/16-16	ЛВ-V.20.26.31.50-П-K16	230	230	17,51
75571.05V/17-17	ЛВ-V.20.26.31.50-П-K17	225	225	17,24
75571.05V/18-18	ЛВ-V.20.26.31.50-П-K18	220	220	16,97
75571.05V/19-19	ЛВ-V.20.26.31.50-П-K19	215	215	16,70
75471.05V	ЛВ-V.20.26.21.50-П	210	210	16,43

Артикул	Обозначение	Высота начальная, мм	Высота конечная, мм	Масса, кг
75671.05V/01	ЛВ-V.20.26.41.50-П-У01	405	410	27,09
75671.05V/02	ЛВ-V.20.26.41.50-П-У02	400	405	26,82
75671.05V/03	ЛВ-V.20.26.41.50-П-У03	395	400	26,55
75671.05V/04	ЛВ-V.20.26.41.50-П-У04	390	395	26,28
75671.05V/05	ЛВ-V.20.26.41.50-П-У05	385	390	26,01
75671.05V/06	ЛВ-V.20.26.41.50-П-У06	380	385	25,74
75671.05V/07	ЛВ-V.20.26.41.50-П-У07	375	380	25,47
75671.05V/08	ЛВ-V.20.26.41.50-П-У08	370	375	25,20
75671.05V/09	ЛВ-V.20.26.41.50-П-У09	365	370	24,93
75671.05V/10	ЛВ-V.20.26.41.50-П-У10	360	365	24,66
75671.05V/11	ЛВ-V.20.26.41.50-П-У11	355	360	24,39
75671.05V/12	ЛВ-V.20.26.41.50-П-У12	350	355	24,12
75671.05V/13	ЛВ-V.20.26.41.50-П-У13	345	350	23,85
75671.05V/14	ЛВ-V.20.26.41.50-П-У14	340	345	23,58
75671.05V/15	ЛВ-V.20.26.41.50-П-У15	335	340	23,31
75671.05V/16	ЛВ-V.20.26.41.50-П-У16	330	335	23,04
75671.05V/17	ЛВ-V.20.26.41.50-П-У17	325	330	22,77
75671.05V/18	ЛВ-V.20.26.41.50-П-У18	320	325	22,50
75671.05V/19	ЛВ-V.20.26.41.50-П-У19	315	320	22,23
75071.05V/20	ЛВ-V.20.26.41.50-П-У20	310	315	21,96
75071.05V/01	ЛВ-V.20.26.31.50-П-У01	305	310	21,69
75071.05V/02	ЛВ-V.20.26.31.50-П-У02	300	305	21,42
75071.05V/03	ЛВ-V.20.26.31.50-П-У03	295	300	21,15
75071.05V/04	ЛВ-V.20.26.31.50-П-У04	290	295	20,88
75071.05V/05	ЛВ-V.20.26.31.50-П-У05	285	290	20,61
75071.05V/06	ЛВ-V.20.26.31.50-П-У06	280	285	20,34
75071.05V/07	ЛВ-V.20.26.31.50-П-У07	275	280	20,07
75071.05V/08	ЛВ-V.20.26.31.50-П-У08	270	275	19,80
75071.05V/09	ЛВ-V.20.26.31.50-П-У09	265	270	19,53
75071.05V/10	ЛВ-V.20.26.31.50-П-У10	260	265	19,26
75071.05V/11	ЛВ-V.20.26.31.50-П-У11	255	260	1

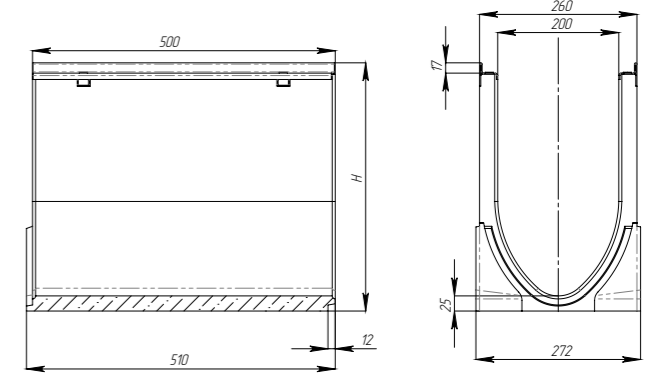
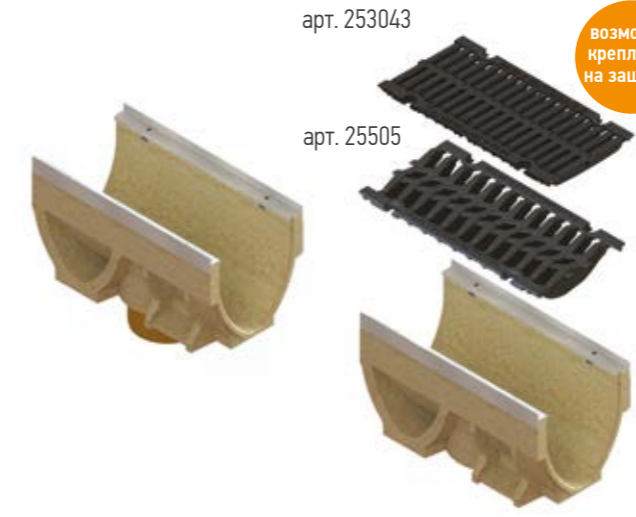
Лотки полимербетонные серия CompoMax® Drive DN 200 D400, E600 V-образное сечение



СООТВЕТСТВУЕТ ВИМ-СТАНДАРТУ 2.0

возможно крепление на защелку

возможно крепление на защелку



Лоток водоотводной разных высот каскадом

Артикул	Обозначение	Высота начальная, мм	Высота конечная, мм	Масса, кг
75671V	ЛВ-V.20.26.41-П	410	410	44,82
75671V/01-01	ЛВ-V.20.26.41-П-K01	405	405	44,23
75671V/02-02	ЛВ-V.20.26.41-П-K02	400	400	43,64
75671V/03-03	ЛВ-V.20.26.41-П-K03	395	395	43,05
75671V/04-04	ЛВ-V.20.26.41-П-K04	390	390	42,46
75671V/05-05	ЛВ-V.20.26.41-П-K05	385	385	41,87
75671V/06-06	ЛВ-V.20.26.41-П-K06	380	380	41,28
75671V/07-07	ЛВ-V.20.26.41-П-K07	375	375	40,69
75671V/08-08	ЛВ-V.20.26.41-П-K08	370	370	40,10
75671V/09-09	ЛВ-V.20.26.41-П-K09	365	365	39,51
75671V/10-10	ЛВ-V.20.26.41-П-K10	360	360	38,92
75671V/11-11	ЛВ-V.20.26.41-П-K11	355	355	38,33
75671V/12-12	ЛВ-V.20.26.41-П-K12	350	350	37,74
75671V/13-13	ЛВ-V.20.26.41-П-K13	345	345	37,15
75671V/14-14	ЛВ-V.20.26.41-П-K14	340	340	36,56
75671V/15-15	ЛВ-V.20.26.41-П-K15	335	335	35,97
75671V/16-16	ЛВ-V.20.26.41-П-K16	330	330	35,38
75671V/17-17	ЛВ-V.20.26.41-П-K17	325	325	34,79
75671V/18-18	ЛВ-V.20.26.41-П-K18	320	320	34,20
75671V/19-19	ЛВ-V.20.26.41-П-K19	315	315	33,61
75071V	ЛВ-V.20.26.31-П	310	310	33,02
75071V/01-01	ЛВ-V.20.26.31-П-K01	305	305	32,43
75071V/02-02	ЛВ-V.20.26.31-П-K02	300	300	31,84
75071V/03-03	ЛВ-V.20.26.31-П-K03	295	295	31,25
75071V/04-04	ЛВ-V.20.26.31-П-K04	290	290	30,66
75071V/05-05	ЛВ-V.20.26.31-П-K05	285	285	30,07
75071V/06-06	ЛВ-V.20.26.31-П-K06	280	280	29,48
75071V/07-07	ЛВ-V.20.26.31-П-K07	275	275	28,89
75071V/08-08	ЛВ-V.20.26.31-П-K08	270	270	28,30
75071V/09-09	ЛВ-V.20.26.31-П-K09	265	265	27,71
75571V	ЛВ-V.20.26.26-П	260	260	27,12
75071V/11-11	ЛВ-V.20.26.31-П-K11	255	255	26,53
75071V/12-12	ЛВ-V.20.26.31-П-K12	250	250	25,94
75071V/13-13	ЛВ-V.20.26.31-П-K13	245	245	25,35
75071V/14-14	ЛВ-V.20.26.31-П-K14	240	240	24,76
75071V/15-15	ЛВ-V.20.26.31-П-K15	235	235	24,17
75071V/16-16	ЛВ-V.20.26.31-П-K16	230	230	23,58
75071V/17-17	ЛВ-V.20.26.31-П-K17	225	225	22,99
75071V/18-18	ЛВ-V.20.26.31-П-K18	220	220	22,40
75071V/19-19	ЛВ-V.20.26.31-П-K19	215	215	21,81
75471V	ЛВ-V.20.26.21-П	210	210	21,22

! Только 0,5 лотки могут быть изготовлены с вертикальным водоотводом

Лоток водоотводной с внутренним уклоном 0,5%

Артикул	Обозначение	Высота начальная, мм	Высота конечная, мм	Масса, кг
75671V/01	ЛВ-V.20.26.41-П-Y01	405	410	44,57
75671V/02	ЛВ-V.20.26.41-П-Y02	400	405	44,07
75671V/03	ЛВ-V.20.26.41-П-Y03	395	400	43,57
75671V/04	ЛВ-V.20.26.41-П-Y04	390	395	43,07
75671V/05	ЛВ-V.20.26.41-П-Y05	385	390	42,57
75671V/06	ЛВ-V.20.26.41-П-Y06	380	385	42,07
75671V/07	ЛВ-V.20.26.41-П-Y07	375	380	41,57
75671V/08	ЛВ-V.20.26.41-П-Y08	370	375	41,07
75671V/09	ЛВ-V.20.26.41-П-Y09	365	370	40,57
75671V/10	ЛВ-V.20.26.41-П-Y10	360	365	40,07
75671V/11	ЛВ-V.20.26.41-П-Y11	355	360	39,57
75671V/12	ЛВ-V.20.26.41-П-Y12	350	355	39,07
75671V/13	ЛВ-V.20.26.41-П-Y13	345	350	38,57
75671V/14	ЛВ-V.20.26.41-П-Y14	340	345	38,07
75671V/15	ЛВ-V.20.26.41-П-Y15	335	340	37,57
75671V/16	ЛВ-V.20.26.41-П-Y16	330	335	37,07
75671V/17	ЛВ-V.20.26.41-П-Y17	325	330	36,57
75671V/18	ЛВ-V.20.26.41-П-Y18	320	325	36,07
75671V/19	ЛВ-V.20.26.41-П-Y19	315	320	35,57
75671V/20	ЛВ-V.20.26.41-П-Y20	310	315	35,07
75071V/01	ЛВ-V.20.26.31-П-Y01	305	310	34,57
75071V/02	ЛВ-V.20.26.31-П-Y02	300	305	34,07
75071V/03	ЛВ-V.20.26.31-П-Y03	295	300	33,57
75071V/04	ЛВ-V.20.26.31-П-Y04	290	295	33,07
75071V/05	ЛВ-V.20.26.31-П-Y05	285	290	32,57
75071V/06	ЛВ-V.20.26.31-П-Y06	280	285	32,07
75071V/07	ЛВ-V.20.26.31-П-Y07	275	280	31,57
75071V/08	ЛВ-V.20.26.31-П-Y08	270	275	31,07
75071V/09	ЛВ-V.20.26.31-П-Y09	265	270	30,57
75071V/10	ЛВ-V.20.26.31-П-Y10	260	265	30,07
75071V/11	ЛВ-V.20.26.31-П-Y11	255	260	29,57
75071V/12	ЛВ-V.20.26.31-П-Y12	250	255	29,07
75071V/13	ЛВ-V.20.26.31-П-Y13	245	250	28,57
75071V/14	ЛВ-V.20.26.31-П-Y14	240	245	28,07
75071V/15	ЛВ-V.20.26.31-П-Y15	235	240	27,57
75071V/16	ЛВ-V.20.26.31-П-Y16	230	235	27,07
75071V/17	ЛВ-V.20.26.31-П-Y17	225	230	26,57
75071V/18	ЛВ-V.20.26.31-П-Y18	220	225	26,07
75071V/19	ЛВ-V.20.26.31-П-Y19	215	220	25,57
75071V/20	ЛВ-V.20.26.31-П-Y20	210	215	25,07

! Только 0,5 лотки могут быть изготовлены с вертикальным водоотводом

0,5 м лотки для Т и Г подключений

Артикул	Обозначение	Высота начальная, мм	Высота конечная, мм	Масса, кг
75671.05V	ЛВ-V.20.26.41.50-П	410	410	27,23
75671.05V/01-01	ЛВ-V.20.26.41.50-П-K01	405	405	26,96
75671.05V/02-02	ЛВ-V.20.26.41.50-П-K02	400	400	26,69
75671.05V/03-03	ЛВ-V.20.26.41.50-П-K03	395	395	26,42
75671.05V/04-04	ЛВ-V.20.26.41.50-П-K04	390	390	26,15
75671.05V/05-05	ЛВ-V.20.26.41.50-П-K05	385	385	25,88
75671.05V/06-06	ЛВ-V.20.26.41.50-П-K06	380	380	25,61
75671.05V/07-07	ЛВ-V.20.26.41.50-П-K07	375	375	25,34
75671.05V/08-08	ЛВ-V.20.26.41.50-П-K08	370	370	25,07
75671.05V/09-09	ЛВ-V.20.26.41.50-П-K09	365	365	24,80
75671.05V/10-10	ЛВ-V.20.26.41.50-П-K10	360	360	24,53
75671.05V/11-11	ЛВ-V.20.26.41.50-П-K11	355	355	24,26
75671.05V/12-12	ЛВ-V.20.26.41.50-П-K12	350	350	23,99
75671.05V/13-13	ЛВ-V.20.26.41.50-П-K13	345	345	23,72
75671.05V/14-14	ЛВ-V.20.26.41.50-П-K14	340	340	23,45
75671.05V/15-15	ЛВ-V.20.26.41.50-П-K15	335	335	23,18
75671.05V/16-16	ЛВ-V.20.26.41.50-П-K16	330	330	22,91
75671.05V/17-17	ЛВ-V.20.26.41.50-П-K17	325	325	22,64
75671.05V/18-18	ЛВ-V.20.26.41.50-П-K18	320	320	22,37
75671.05V/19-19	ЛВ-V.20.26.41.50-П-K19	315	315	22,10
75071.05V	ЛВ-V.20.26.31.50-П	310	310	21,83
75071.05V/01-01	ЛВ-V.20.26.31.50-П-K01	305	305	21,56
75071.05V/02-02	ЛВ-V.20.26.31.50-П-K02	300	300	21,29
75071.05V/03-03	ЛВ-V.20.26.31.50-П-K03	295	295	21,02
75071.05V/04-04	ЛВ-V.20.26.31.50-П-K04	290	290	20,75
75071.05V/05-05	ЛВ-V.20.26.31.50-П-K05	285	285	20,48
75071.05V/06-06	ЛВ-V.20.26.31.50-П-K06	280	280	20,21
75071.05V/07-07	ЛВ-V.20.26.31.50-П-K07	275	275	19,94
75071.05V/08-08	ЛВ-V.20.26.31.50-П-K08	270	270	19,67
75071.05V/09-09	ЛВ-V.20.26.31.50-П-K09	265	265	19,40
75571.05V	ЛВ-V.20.26.26.50-П	260	260	19,13
75071.05V/11-11	ЛВ-V.20.26.31.50-П-K11	255	255	18,86
75071.05V/12-12	ЛВ-V.20.26.31.50-П-K12	250	250	18,59
75071.05V/13-13	ЛВ-V.20.26.31.50-П-K13	245	245	18,32
75071.05V/14-14	ЛВ-V.20.26.31.50-П-K14	240	240	18,05
75071.05V/15-15	ЛВ-V.20.26.31.50-П-K15	235	235	17,78
75071.05V/16-16	ЛВ-V.20.26.31.50-П-K16	230	230	17,51
75071.05V/17-17	ЛВ-V.20.26.31.50-П-K17	225	225	17,24
75071.05V/18-18	ЛВ-V.20.26.31.50-П-K18	220	220	16,97
75071.05V/19-19	ЛВ-V.20.26.31.50-П-K19	215	215	16,70
75471.05V	ЛВ-V.20.26.21.50-П	210	210	16,43

! Только 0,5 лотки могут быть изготовлены с вертикальным водоотводом

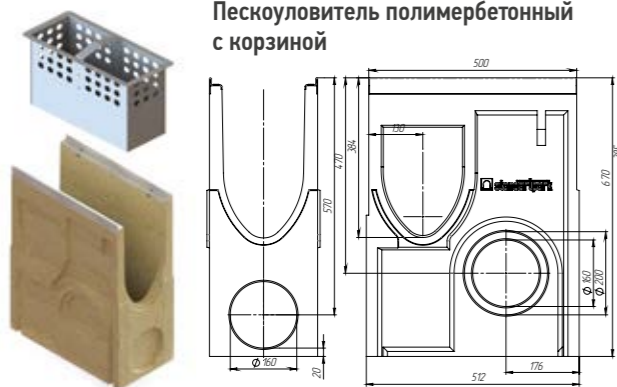
0,5 м лотки для Т и Г подключений

Артикул	Обозначение	Высота начальная, мм	Высота конечная, мм	Масса, кг
75671.05V/01	ЛВ-V.20.26.41.50-П-Y01	405	410	27,09
75671.05V/02	ЛВ-V.20.26.41.50-П-Y02	400	405	26,82
75671.05V/03	ЛВ-V.20.26.41.50-П-Y03	395	400	26,55
75671.05V/04	ЛВ-V.20.26.41.50-П-Y04	390	395	26,28
75671.05V/05	ЛВ-V.20.26.41.50-П-Y05	385	390	26,01
75671.05V/06	ЛВ-V.20.26.41.50-П-Y06	380	385	25,74
75671.05V/07	ЛВ-V.20.26.41.50-П-Y07	375	380	25,47
75671.05V/08	ЛВ-V.20.26.41.50-П-Y08	370	375	25,20
75671.05V/09	ЛВ-V.20.26.41.50-П-Y09	365	370	24,93
75671.05V/10	ЛВ-V.20.26.41.50-П-Y10	360	365	24,66
75671.05V/11	ЛВ-V.20.26.41.50-П-Y11	355	360	24,39
75671.05V/12	ЛВ-V.20.26.41.50-П-Y12	350	355	24,12
75671.05V/13	ЛВ-V.20.26.41.50-П-Y13	345	350	23,85
75671.05V/14	ЛВ-V.20.26.41.50-П-Y14	340	345	23,58
75671.05V/15	ЛВ-V.20.26.41.50-П-Y15	335	340	23,31
75671.05V/16	ЛВ-V.20.26.41.50-П-Y16	330	335	23,04
75671.05V/17	ЛВ-V.20.26.41.50-П-Y17	325	330	22,77
75671.05V/18	ЛВ-V.20.26.41.50-П-Y18	320	325	22,50
75671.05V/19	ЛВ-V.20.26.41.50-П-Y19	315	320	22,23
75671.05V/20	ЛВ-V.20.26.41.50-П-Y20	310	315	21,96
75071.05V/01	ЛВ-V.20.26.31.50-П-Y01	305	310	21,69
75071.05V/02	ЛВ-V.20.26.31.50-П-Y02	300	305	21,42
75071.05V/03	ЛВ-V.20.26.31.50-П-Y03	295	300	21,15
75071.05V/04	ЛВ-V.20.26.31.50-П-Y04	290	295	20,88
75071.05V/05	ЛВ-V.20.26.31.50-П-Y05	285	290	20,61
75071.05V/06	ЛВ-V.20.26.31.50-П-Y06	280	285	20,34
75071.05V/07	ЛВ-V.20.26.31.50-П-Y07	275	280	20,07
75071.05V/08	ЛВ-V.20.26.31.50-П-Y08	270	275	19,80
75071.05V/09	ЛВ-V.20.26.31.50-П-Y09	265	270	19,53
75071.05V/10	ЛВ-V.20.26.31.50-П-Y10	260	265	19,26
75071.05V/11	ЛВ-V.20.26.31.50-П-Y11	255	260	18,99
75071.05V/12	ЛВ-V.20.26.31.50-П-Y12	250	255	18,72
75071.05V/13	ЛВ-V.20.26.31.50-П-Y			

Комплектующие серии ComroMax® Drive DN 200 V-образное сечение



Пескоуловитель полимербетонный с корзиной

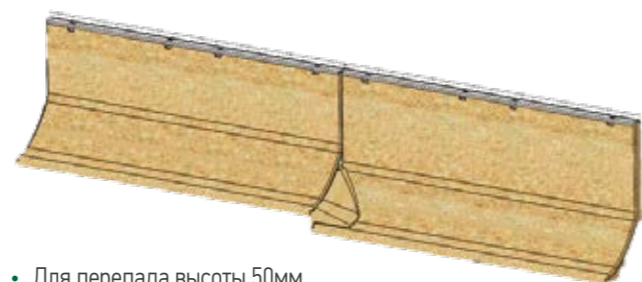


Каскадный переходник с плавным переливом

Назначение:

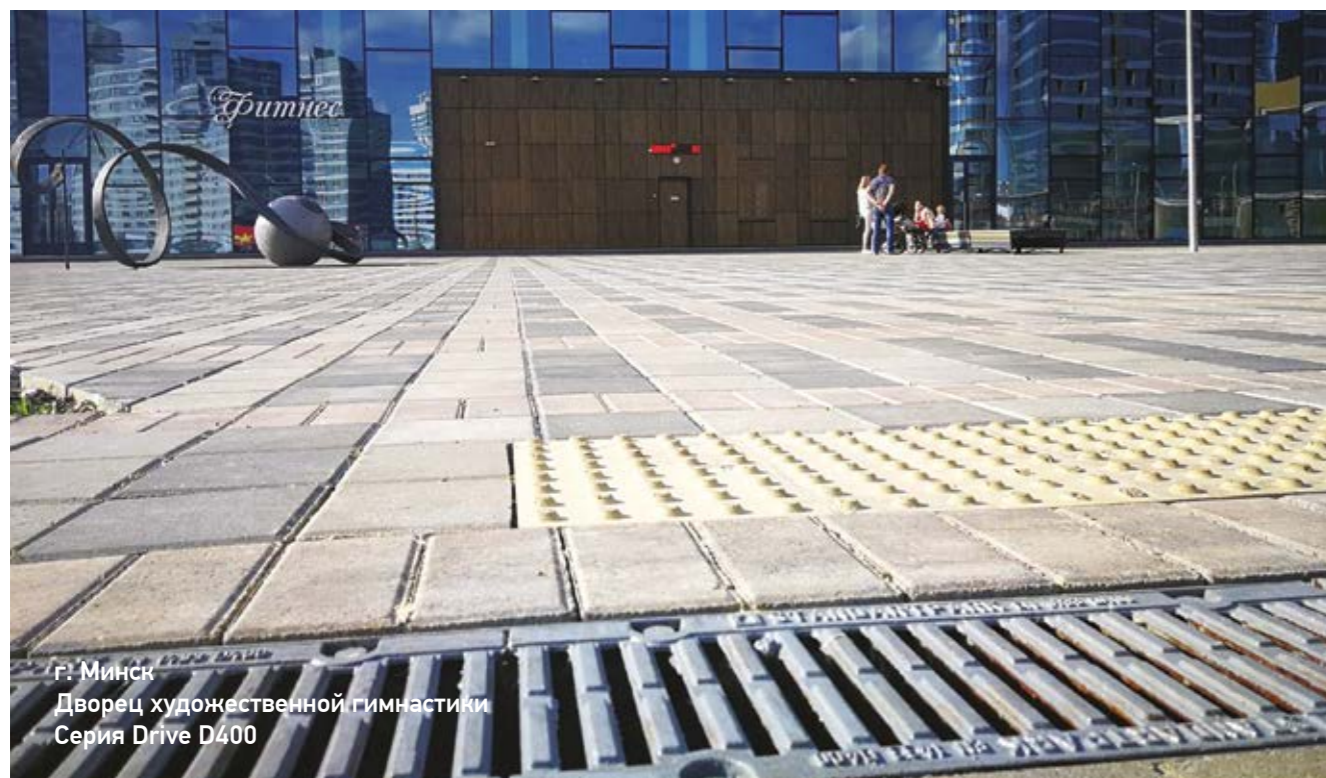
- повышения эстетичности;
- плавное течение стока;
- улучшение герметичности;
- упрощение и ускорение монтажа.

НОВИНКА!



- Для перепада высоты 50мм.
- Применяется для стандартных высот лотков.
- Соединение необходимо загерметизировать герметиком Standartpark.

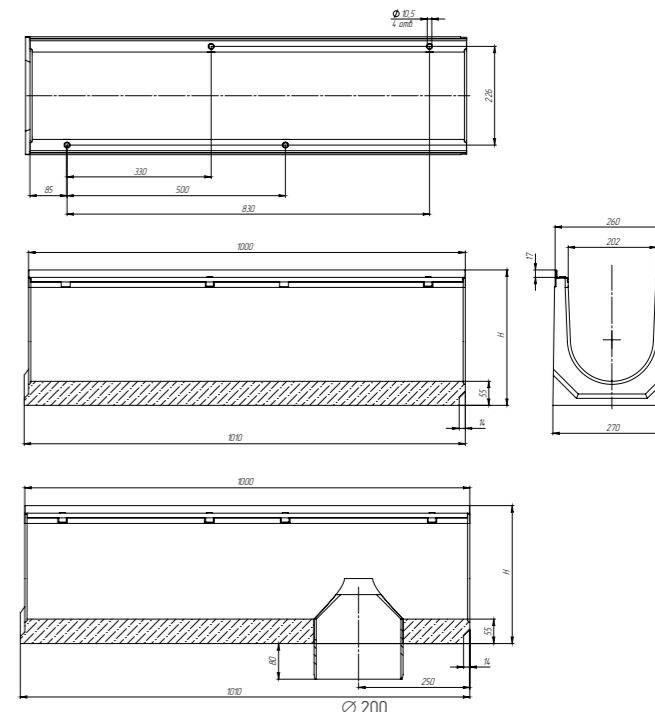
Артикул	Наименование	Класс нагрузки	Длина, мм	Ширина, мм	Высота, мм	Масса, кг	Кол-во на паллете, шт.
253033	Решетка водоприемная Drive PB-20.25.50 щелевая чугунная ВЧ	C250	498	248	28	6,74	98
253043	Решетка водоприемная Drive PB-20.25.50 щелевая чугунная ВЧ	D400	498	248	33	8,16	98
253055	Решетка водоприемная Drive PB-20.25.50 «шина» чугунная ВЧ	E600	498	248	57	9,26	96
10*25	Болт М10*25 ГОСТ 7805-70	-	-	-	-	-	-
10*557	Гайка М10 DIN 557 квадрат	-	-	-	-	-	-
6867	Защелка Drive ЗКБ-03.04.05-ПП-РВ	-	-	-	-	0,01	-
6754V-П	Переходник каскадный полимербетонный ПК-ЛВ-V.20.26.26-П-П	-	134	211,9	-	1,09	-
75871V	Пескоуловитель ComroMax Drive ПУ-V.20.26.60-П полимербетонный	C250-E600	510	260	670	44,35	8
6159	Корзина для пескоуловителя КОПУ-20.29.60-ОС оцинкованная сталь	-	377	97	190	2,0	-
6751V-6D	Заглушка торцевая полимербетонная ЗЛВ-V.20.26.41-П-П	-	20	260	398	2,0	-



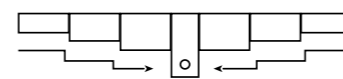
Лотки бетонные серия BetoMax® Drive DN 200 Н 360 - Н 190 С250



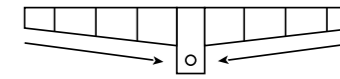
возможно крепление на защелку



Лотки каскадом 5 мм



Лотки с уклоном 0,5%



Лоток водоотводной разных высот каскадом

Артикул	Обозначение	Высота начальная, мм	Высота конечная, мм	Масса, кг
45676	ЛВ-20.26.36-Б-3	360	360	92,65
45676/01-01	ЛВ-20.26.36-Б-3-K01	355	355	91,93
45676/02-02	ЛВ-20.26.36-Б-3-K02	350	350	91,21
45676/03-03	ЛВ-20.26.36-Б-3-K03	345	345	90,49
45676/04-04	ЛВ-20.26.36-Б-3-K04	340	340	89,77
45676/05-05	ЛВ-20.26.36-Б-3-K05	335	335	89,05
45676/06-06	ЛВ-20.26.36-Б-3-K06	330	330	88,33
45676/07-07	ЛВ-20.26.36-Б-3-K07	325	325	87,61
45676/08-08	ЛВ-20.26.36-Б-3-K08	320	320	86,89
45676/09-09	ЛВ-20.26.36-Б-3-K09	315	315	86,17
45076	ЛВ-20.26.31-Б-3	310	310	85,45
45076/01-01	ЛВ-20.26.31-Б-3-K01	305	305	84,73
45076/02-02	ЛВ-20.26.31-Б-3-K02	300	300	84,01
45076/03-03	ЛВ-20.26.31-Б-3-K03	295	295	83,29
45076/04-04	ЛВ-20.26.31-Б-3-K04	290	290	82,57
45076/05-05	ЛВ-20.26.31-Б-3-K05	285	285	81,85
45076/06-06	ЛВ-20.26.31-Б-3-K06	280	280	81,13
45076/07-07	ЛВ-20.26.31-Б-3-K07	275	275	80,41
45076/08-08	ЛВ-20.26.31-Б-3-K08	270	270	79,69
45076/09-09	ЛВ-20.26.31-Б-3-K09	265	265	78,97
45576	ЛВ-20.26.26-Б-3	260	260	78,25
45076/11-11	ЛВ-20.26.31-Б-3-K11	255	255	77,53
45076/12-12	ЛВ-20.26.31-Б-3-K12	250	250	76,81
45076/13-13	ЛВ-20.26.31-Б-3-K13	245	245	76,09
45076/14-14	ЛВ-20.26.31-Б-3-K14	240	240	75,37
45076/15-15	ЛВ-20.26.31-Б-3-K15	235	235	74,65
45076/16-16	ЛВ-20.26.31-Б-3-K16	230	230	73,93
45076/17-17	ЛВ-20.26.31-Б-3-K17	225	225	73,21
45076/18-18	ЛВ-20.26.31-Б-3-K18	220	220	72,49
45076/19-19	ЛВ-20.26.31-Б-3-K19	215	215	71,77
45476	ЛВ-20.26.21-Б-3	210	210	71,05
45076/21-21	ЛВ-20.26.31-Б-3-K21	205	205	70,33
45076/22-22	ЛВ-20.26.31-Б-3-K22	200	200	69,61
45076/23-23	ЛВ-20.26.31-Б-3-K23	195	195	68,89
45076/24-24	ЛВ-20.26.31-Б-3-K24	190	190	68,17

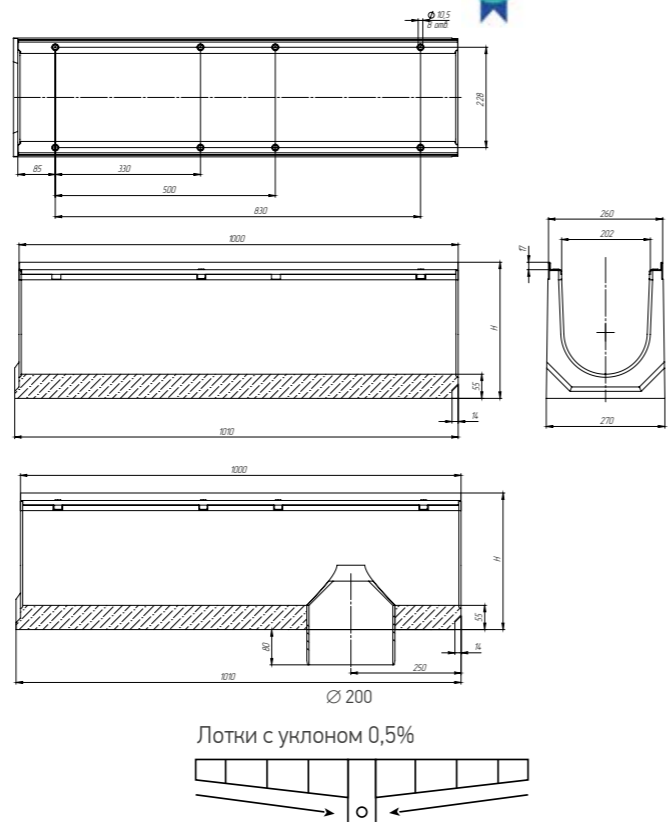
! Лотки могут быть изготовлены с вертикальным водоотводом

Лоток водоотводной с внутренним уклоном 0,5%

Артикул	Обозначение	Высота начальная, мм	Высота конечная, мм	Масса, кг
45676/01	ЛВ-20.26.36-Б-Y01-3	355	360	92,32
45676/02	ЛВ-20.26.36-Б-Y02-3	350	355	91,59
45676/03	ЛВ-20.26.36-Б-Y03-3	345	350	90,86
45676/04	ЛВ-20.26.36-Б-Y04-3	340	345	90,13
45676/05	ЛВ-20.26.36-Б-Y05-3	335	340	89,4
45676/06	ЛВ-20.26.36-Б-Y06-3	330	335	88,67
45676/07	ЛВ-20.26.36-Б-Y07-3	325	330	87,94
45676/08	ЛВ-20.26.36-Б-Y08-3	320	325	87,21
45676/09	ЛВ-20.26.36-Б-Y09-3	315	320	86,48
45676/10	ЛВ-20.26.36-Б-Y10-3	310	315	85,75
45076/01	ЛВ-20.26.31-Б-Y01-3	305	310	85,02
45076/02	ЛВ-20.26.31-Б-Y02-3	300	305	84,29
45076/03	ЛВ-20.26.31-Б-Y03-3	295	300	83,56
45076/04	ЛВ-20.26.31-Б-Y04-3	290	295	82,83
45076/05	ЛВ-20.26.31-Б-Y05-3	285	290	82,1
45076/06	ЛВ-20.26.31-Б-Y06-3	280	285	81,37
45076/07	ЛВ-20.26.31-Б-Y07-3	275	280	80,64
45076/08	ЛВ-20.26.31-Б-Y08-3	270	275	79,91
45076/09	ЛВ-20.26.31-Б-Y09-3	265	270	79,18
45076/10	ЛВ-20.26.31-Б-Y 10-3	260	265	78,45
45076/11	ЛВ-20.26.31-Б-Y 11-3	255	260	77,72
45076/12	ЛВ-20.26.31-Б-Y 12-3	250	255	76,99
45076/13	ЛВ-20.26.31-Б-Y 13-3	245	250	76,26
45076/14	ЛВ-20.26.31-Б-Y 14-3	240	245	75,53
45076/15	ЛВ-20.26.31-Б-Y 15-3	235	240	74,8
45076/16	ЛВ-20.26.31-Б-Y 16-3	230	235	74,07
45076/17	ЛВ-20.26.31-Б-Y 17-3	225	230	73,34
45076/18	ЛВ-20.26.31-Б-Y 18-3	220	225	72,61
45076/19	ЛВ-20.26.31-Б-Y 19-3	215	220	71,88
45076/20	ЛВ-20.26.31-Б-Y 20-3	210	215	71,15
45076/21	ЛВ-20.26.31-Б-Y 21-3	205	210	70,42
45076/22	ЛВ-20.26.31-Б-Y 22-3	200	205	69,69
45076/23	ЛВ-20.26.31-Б-Y 23-3	195	200	68,96
45076/24	ЛВ-20.26.31-Б-Y 24-3	190	195	68,23

! Лотки могут быть изготовлены с вертикальным водоотводом

Лотки бетонные серия BetoMax® Drive DN 200 Н 360 - Н 190 D400, E600



Лоток водоотводной разных высот каскадом

Артикул	Обозначение	Высота начальная, мм	Высота конечная, мм	Масса, кг
45671	ЛВ-20.26.36-Б	360	360	93,35
45671/01-01	ЛВ-20.26.36-Б-К01	355	355	92,63
45671/02-02	ЛВ-20.26.36-Б-К02	350	350	91,91
45671/03-03	ЛВ-20.26.36-Б-К03	345	345	91,19
45671/04-04	ЛВ-20.26.36-Б-К04	340	340	90,47
45671/05-05	ЛВ-20.26.36-Б-К05	335	335	89,75
45671/06-06	ЛВ-20.26.36-Б-К06	330	330	89,03
45671/07-07	ЛВ-20.26.36-Б-К07	325	325	88,31
45671/08-08	ЛВ-20.26.36-Б-К08	320	320	87,59
45671/09-09	ЛВ-20.26.36-Б-К09	315	315	86,87
45071	ЛВ-20.26.31-Б	310	310	86,15
45071/01-01	ЛВ-20.26.31-Б-К01	305	305	85,43
45071/02-02	ЛВ-20.26.31-Б-К02	300	300	84,71
45071/03-03	ЛВ-20.26.31-Б-К03	295	295	83,99
45071/04-04	ЛВ-20.26.31-Б-К04	290	290	83,27
45071/05-05	ЛВ-20.26.31-Б-К05	285	285	82,55
45071/06-06	ЛВ-20.26.31-Б-К06	280	280	81,83
45071/07-07	ЛВ-20.26.31-Б-К07	275	275	81,11
45071/08-08	ЛВ-20.26.31-Б-К08	270	270	80,39
45071/09-09	ЛВ-20.26.31-Б-К09	265	265	79,67
45571	ЛВ-20.26.26-Б	260	260	78,95
45071/11-11	ЛВ-20.26.31-Б-К11	255	255	78,23
45071/12-12	ЛВ-20.26.31-Б-К12	250	250	77,51
45071/13-13	ЛВ-20.26.31-Б-К13	245	245	76,79
45071/14-14	ЛВ-20.26.31-Б-К14	240	240	76,07
45071/15-15	ЛВ-20.26.31-Б-К15	235	235	75,35
45071/16-16	ЛВ-20.26.31-Б-К16	230	230	74,63
45071/17-17	ЛВ-20.26.31-Б-К17	225	225	73,91
45071/18-18	ЛВ-20.26.31-Б-К18	220	220	73,19
45071/19-19	ЛВ-20.26.31-Б-К19	215	215	72,47
45471	ЛВ-20.26.21-Б	210	210	71,75
45071/21-21	ЛВ-20.26.31-Б-К21	205	205	71,03
45071/22-22	ЛВ-20.26.31-Б-К22	200	200	70,31
45071/23-23	ЛВ-20.26.31-Б-К23	195	195	69,59
45071/24-24	ЛВ-20.26.31-Б-К24	190	190	68,87

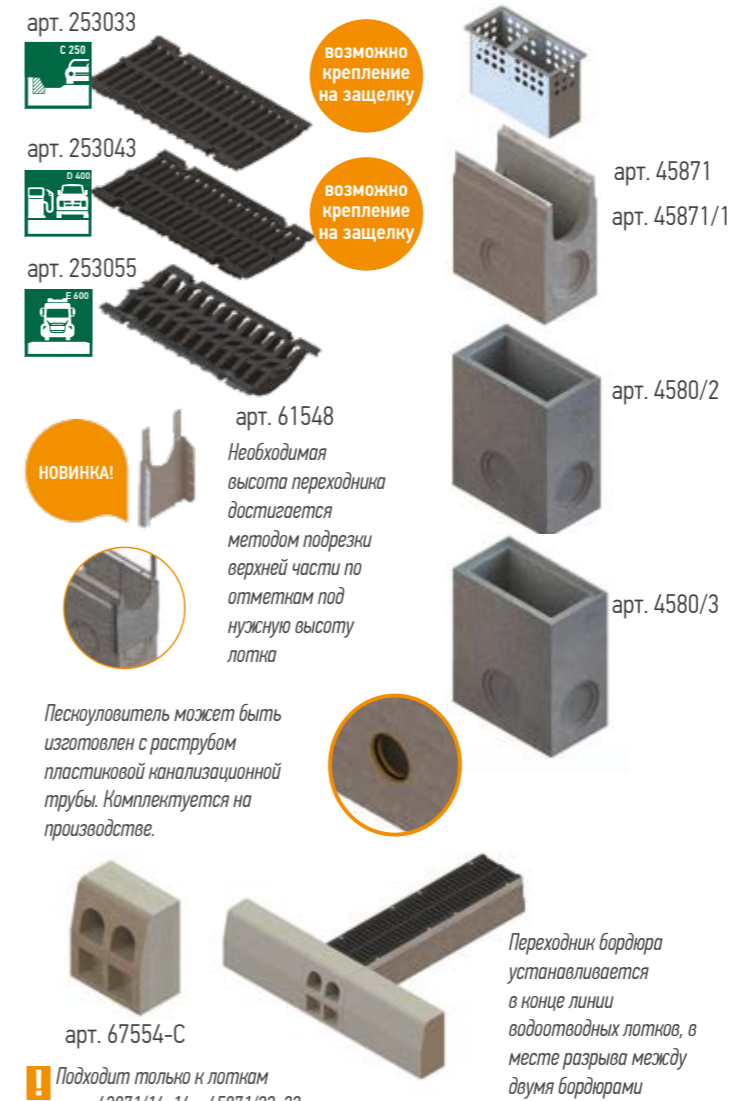
Лотки могут быть изготовлены с вертикальным водоотводом

Лоток водоотводной с внутренним уклоном 0,5%

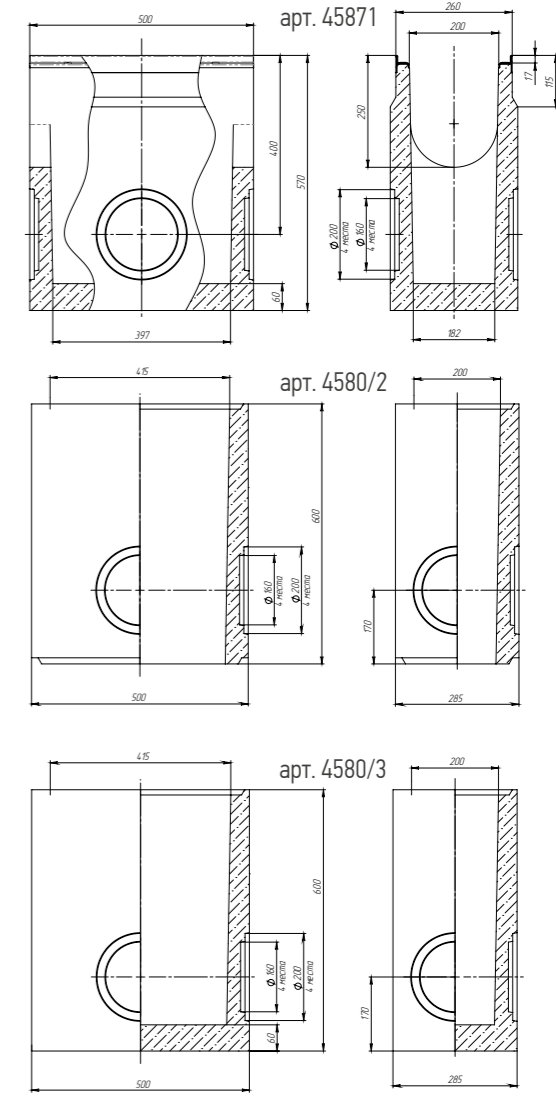
Артикул	Обозначение	Высота начальная, мм	Высота конечная, мм	Масса, кг
45671/01	ЛВ-20.26.36-Б-У01	355	360	93,02
45671/02	ЛВ-20.26.36-Б-У02	350	355	92,29
45671/03	ЛВ-20.26.36-Б-У03	345	350	91,56
45671/04	ЛВ-20.26.36-Б-У04	340	345	90,83
45671/05	ЛВ-20.26.36-Б-У05	335	340	90,10
45671/06	ЛВ-20.26.36-Б-У06	330	335	89,37
45671/07	ЛВ-20.26.36-Б-У07	325	330	88,64
45671/08	ЛВ-20.26.36-Б-У08	320	325	87,91
45671/09	ЛВ-20.26.36-Б-У09	315	320	87,18
45671/10	ЛВ-20.26.36-Б-У10	310	315	86,45
45071/01	ЛВ-20.26.31-Б-У01	305	310	85,72
45071/02	ЛВ-20.26.31-Б-У02	300	305	84,99
45071/03	ЛВ-20.26.31-Б-У03	295	300	84,26
45071/04	ЛВ-20.26.31-Б-У04	290	295	83,53
45071/05	ЛВ-20.26.31-Б-У05	285	290	82,80
45071/06	ЛВ-20.26.31-Б-У06	280	285	82,07
45071/07	ЛВ-20.26.31-Б-У07	275	280	81,34
45071/08	ЛВ-20.26.31-Б-У08	270	275	80,61
45071/09	ЛВ-20.26.31-Б-У09	265	270	79,88
45071/10	ЛВ-20.26.31-Б-У10	260	265	79,15
45071/11	ЛВ-20.26.31-Б-У11	255	260	78,42
45071/12	ЛВ-20.26.31-Б-У12	250	255	77,69
45071/13	ЛВ-20.26.31-Б-У13	245	250	76,96
45071/14	ЛВ-20.26.31-Б-У14	240	245	76,23
45071/15	ЛВ-20.26.31-Б-У15	235	240	75,50
45071/16	ЛВ-20.26.31-Б-У16	230	235	74,77
45071/17	ЛВ-20.26.31-Б-У17	225	230	74,04
45071/18	ЛВ-20.26.31-Б-У18	220	225	73,31
45071/19	ЛВ-20.26.31-Б-У19	215	220	72,58
45071/20	ЛВ-20.26.31-Б-У20	210	215	71,85
45071/21	ЛВ-20.26.31-Б-У21	205	210	71,12
45071/22	ЛВ-20.26.31-Б-У22	200	205	70,39
45071/23	ЛВ-20.26.31-Б-У23	195	200	70,31
45071/24	ЛВ-20.26.31-Б-У24	190	195	69,59

Лотки могут быть изготовлены с вертикальным водоотводом

Комплектующие серии BetoMax® Drive DN 200



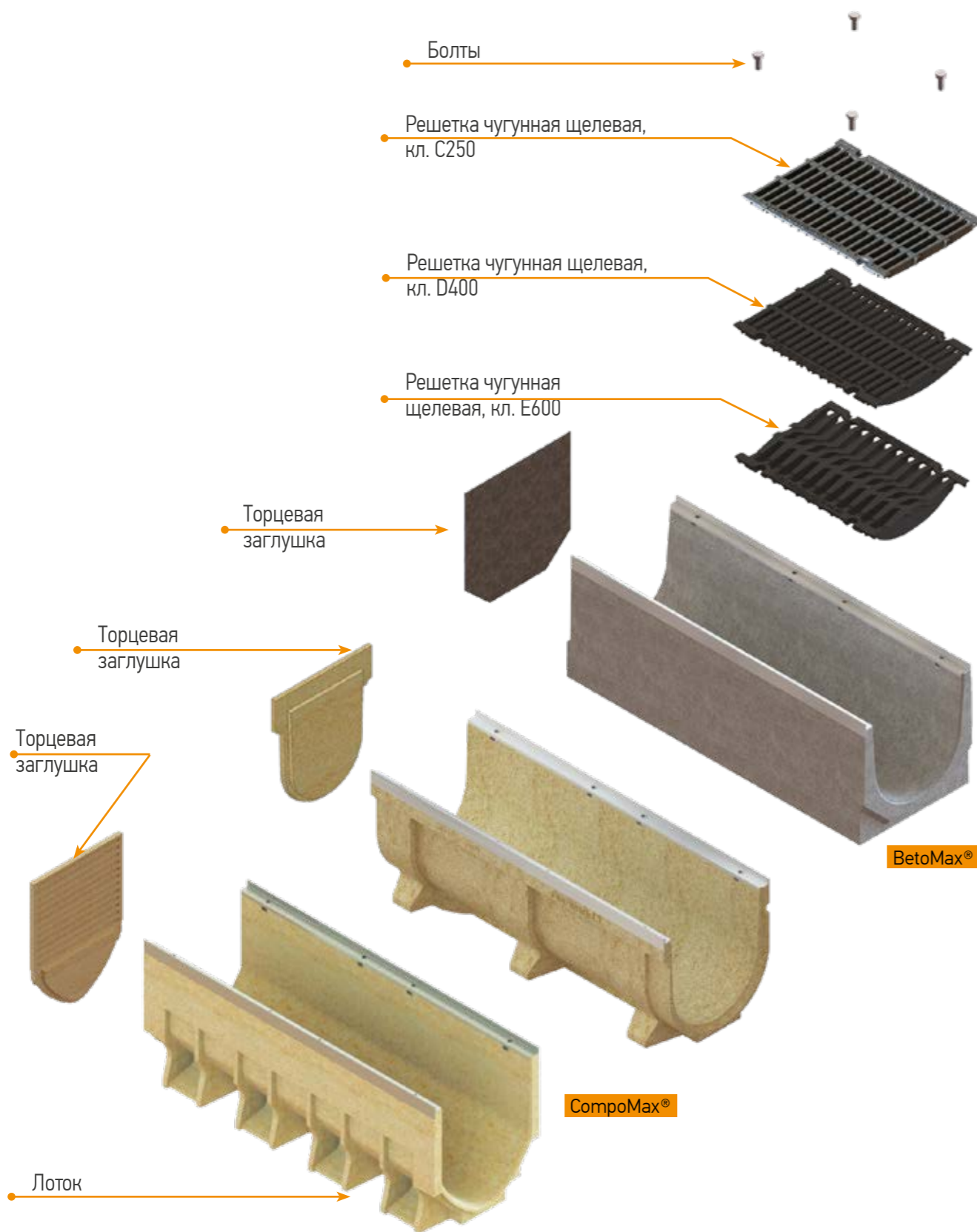
Подходит только к лоткам арт. 42071/14-14 и 45071/23-23



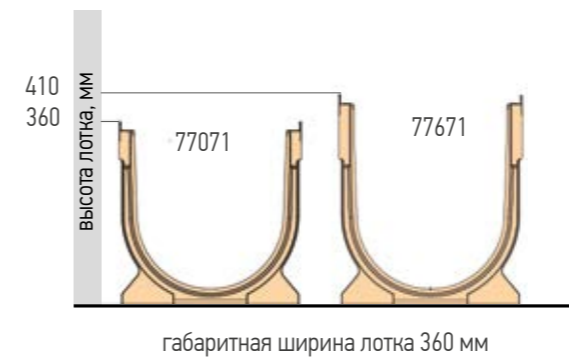
Артикул	Наименование	Класс нагрузки	Длина, мм	Ширина, мм	Высота, мм	Масса, кг	Кол-во на паллете, шт.
253033	Решетка водоприемная Drive PB-20.25.50 щелевая чугунная ВЧ	С250	498	248	28	6,74	98
253043	Решетка водоприемная Drive PB-20.25.50 щелевая чугунная ВЧ	D400	498	248	33	8,16	98
253055	Решетка водоприемная Drive PB-20.25.50 «шина» чугунная ВЧ	E600	498	248	57	9,26	96
10*25	Болт М10*25 ГОСТ 7805-70	-	-	-	-	-	-
10*557	Гайка М10 DIN 557 квадрат	-	-	-	-	-	-
6867	Защелка Drive ЗКБ-03.04.05-ПП-РВ	-	-	-	-	0,01	-
45871	Пескоуловитель BetoMax Drive ПУ-20.26.60-Б бетонный	E 600	500	160	570	85,5	8
45871-Р	Пескоуловитель BetoMax Drive ПУ-20.26.60-Б-Р бетонный	E600	500	260	570	73,3	8
45871/1	Пескоуловитель секционный BetoMax Drive ПУ-20.26.57-Б-В бетонный (верхняя часть)	-	500	260	570	77,5	8
4580/2	Пескоуловитель секционный BetoMax ПУ-20.29.60-Б-С бетонный (средняя часть)	-	500	285	600	90,7	8
4580/3	Пескоуловитель секционный BetoMax ПУ-20.29.60-Б-Н бетонный (нижняя часть)	-	500	290	600	92,7	8
6159	Корзина для пескоуловителя КОПУ-20.29.60-ОС оцинкованная сталь	-	377	97	190	2,01	-
6151-4Б-D	Заглушка торцевая стальная ЗЛВ-20.26.21-Б-ОС	-	2	260	180	0,69	-
6151-5Б-D	Заглушка торцевая стальная ЗЛВ-20.26.26-Б-ОС	-	2	260	230	0,89	-
6151-Б-D	Заглушка торцевая стальная ЗЛВ-20.26.31-Б-ОС	-	2	260	280	1,09	-
6151-6Б-D	Заглушка торцевая стальная ЗЛВ-20.26.36-Б-ОС	-	2	260	330	1,29	-
6151-509Б-D	Заглушка торцевая стальная ЗЛВ-20.26.26-Б-ОС с водоотводом	-	2	260	230	1,2	-
6151-09Б-D	Заглушка торцевая стальная ЗЛВ-20.26.31-Б-ОС с водоотводом	-	2	260	280	1,4	-
6151-609Б-D	Заглушка торцевая стальная ЗЛВ-20.26.36-Б-ОС с водоотводом	-	2	260	330	1,6	-
61548	Переходник каскадный стальной ПР-ПУ-20.29.60-Б-ОС для ПУ	-	44	305	572	1,48	-
67554-С	Переходник бордюра полимербетонный для лотков арт. 42071/14-14 и 45071/23-23 серый	-	260	150	300	16,3	-

Общая информация
Серия Basic
Точечный
Щелевые насадки
Slim Drain
Серия Open Slot
Серия Drive
Линейный
Серия Max
Линейный
Точечный
Решетки для монолитного бетона
Лотки напольные
Бетонные решетки и крышки
Бетонные коммуникационные лотки
Серия Мобильск
Гарметик
Прямый Сервис

Серия Drive DN 300



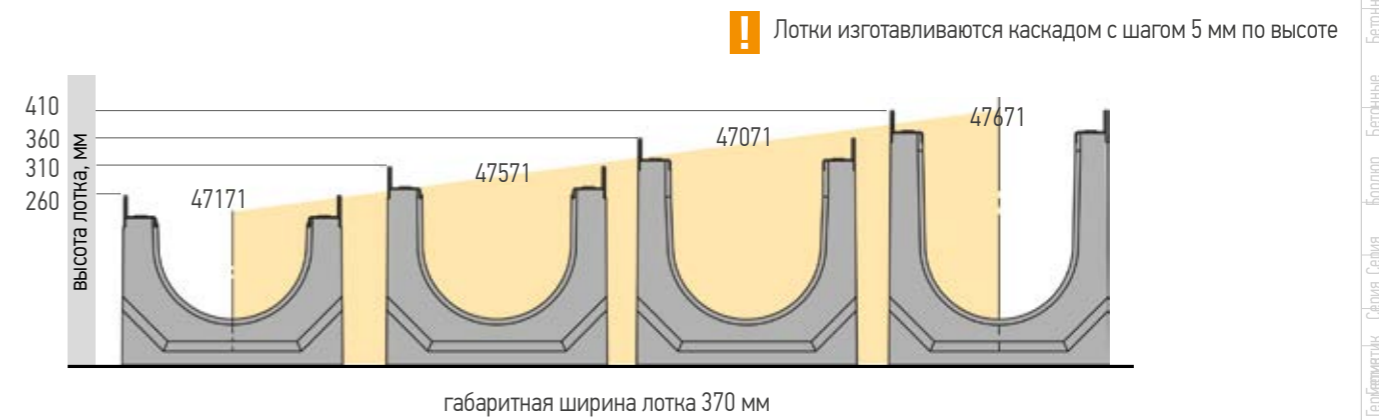
Лотки полимербетонные серия CompoMax® Drive DN 300

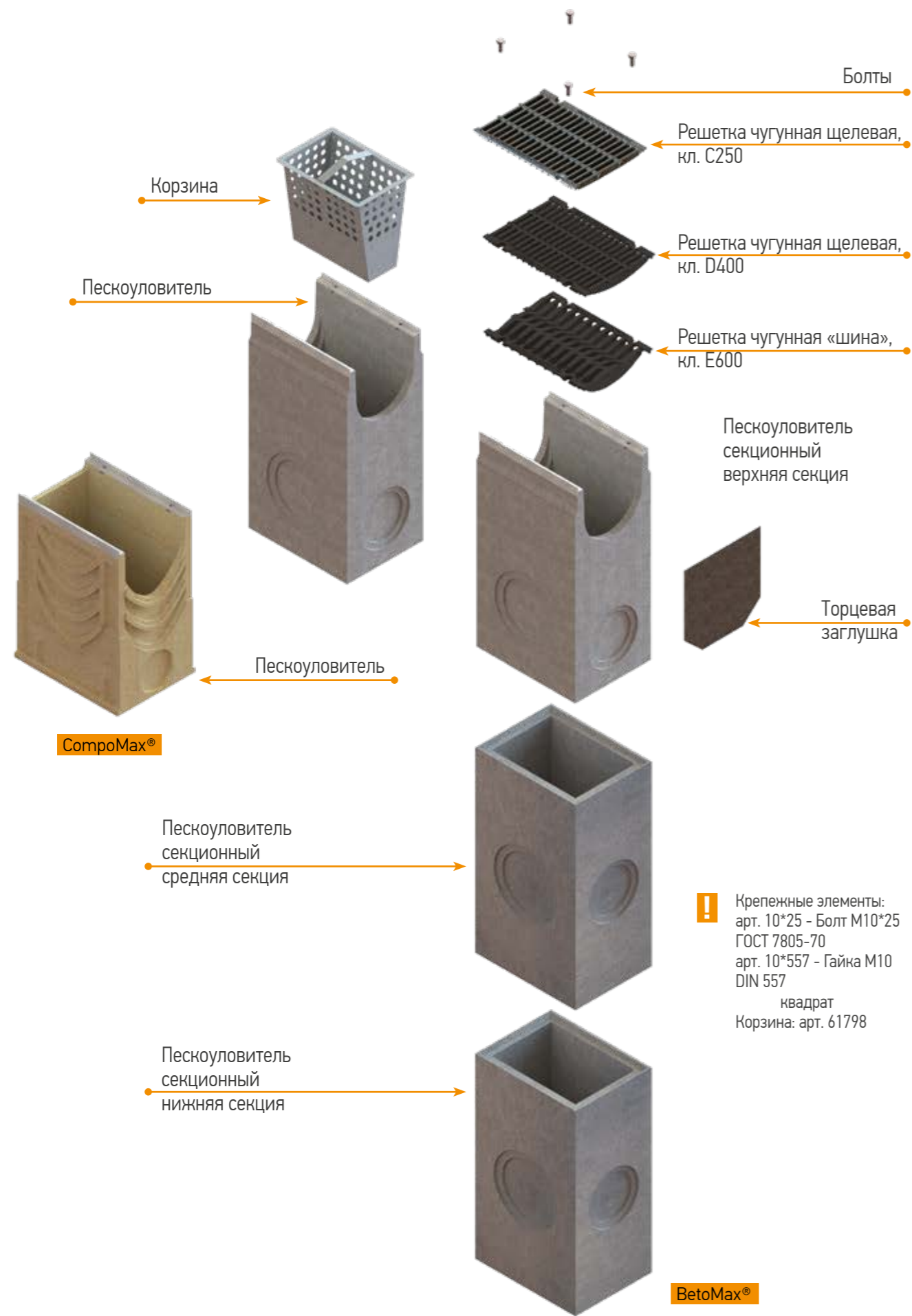


Лотки полимербетонные серия CompoMax® Drive DN 300 V-образное сечение



Лотки бетонные серия BetoMax® Drive DN 300

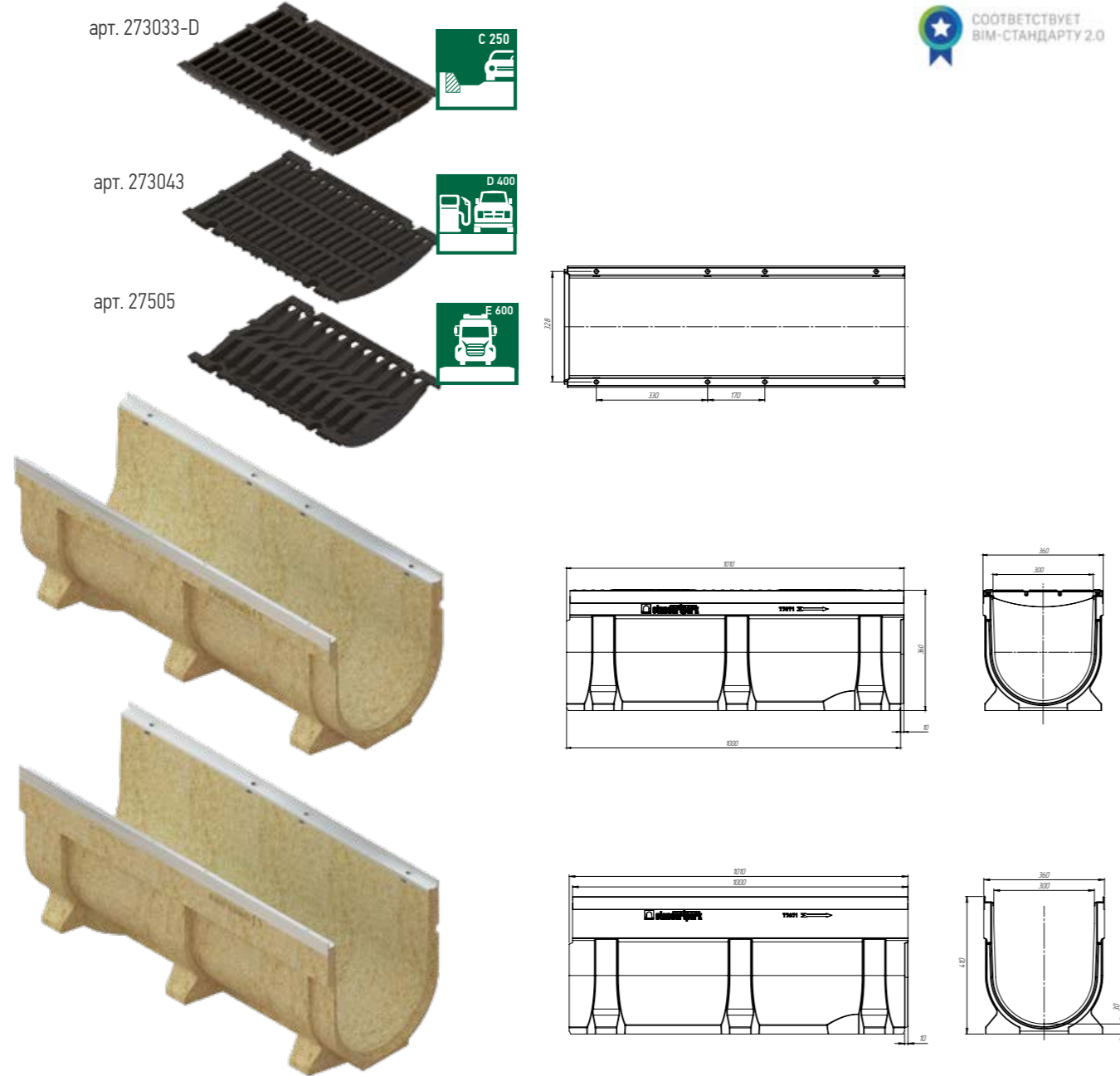




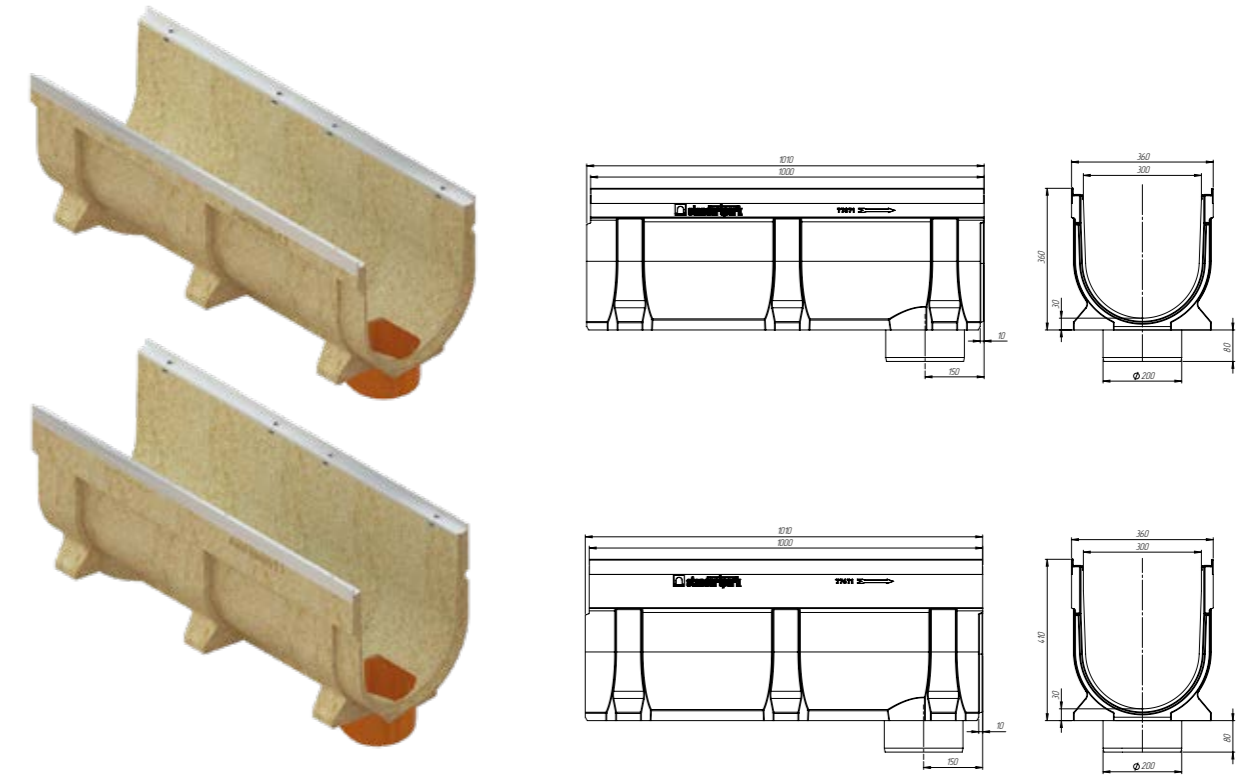
Комплектующие серии Drive DN 300						
Артикул	Лоток	Переходник	Пескоуловитель	Решетки	Заглушка	Переходник
77071				Чугун арт. 273033-D	6771-BD	
77671					6771-6BD	
77471V/30-30						
77471V						
77571V		67748V-П-D	77871V	Чугун арт. 273043	6771V-6D	
77071V						
77671V						
77671V.8						
47471			47871		6171-4Б-D	
47571				Чугун арт. 27505	6171-5Б-D	6171-509Б-D
47071			арт. 4780/2		6171-Б-D	6171-09Б-D
47671			арт. 4780/3		6171-6Б-D	6171-609Б-D
						61748

Общая информация
 Серия Basic
 Серия Basic
 Серия Basic
 Серия Drive
 Серия Drive
 Серия Max
 Серия Max
 Решетки для монолитного бетона
 Лотки новые
 Бетонные решетки и крышки
 Бетонные коммуникационные лотки
 Серия MoploBlock
 Гарметик
 Прокладки
 Серия Servis

Лотки полимербетонные серия ComproMax® Drive DN 300 C250, D400, E600



Артикул	Наименование	Класс нагрузки	Длина, мм	Ширина, мм	Высота, мм	Масса, кг	Кол-во на паллете, шт.
77071	Лоток водоотводный ComproMax Drive ЛВ-30.36.36-П-Ус. полимербетонный	C250-E600	1000	360	360	46,05	6
7707109	Лоток водоотводный ComproMax Drive ЛВ-30.36.36-ПВ-Ус. полимербетонный с вертикальным водоотводом	C250-E600	1000	360	360	44,07	6
77671	Лоток водоотводный ComproMax Drive ЛВ-30.36.41-П-Ус. полимербетонный	C250-E600	1000	360	410	51,74	6
7767109	Лоток водоотводный ComproMax Drive ЛВ-30.36.41-ПВ-Ус. полимербетонный с вертикальным водоотводом	C250-E600	1000	360	410	49,76	6



Комплекующие серии ComproMax® Drive DN 300

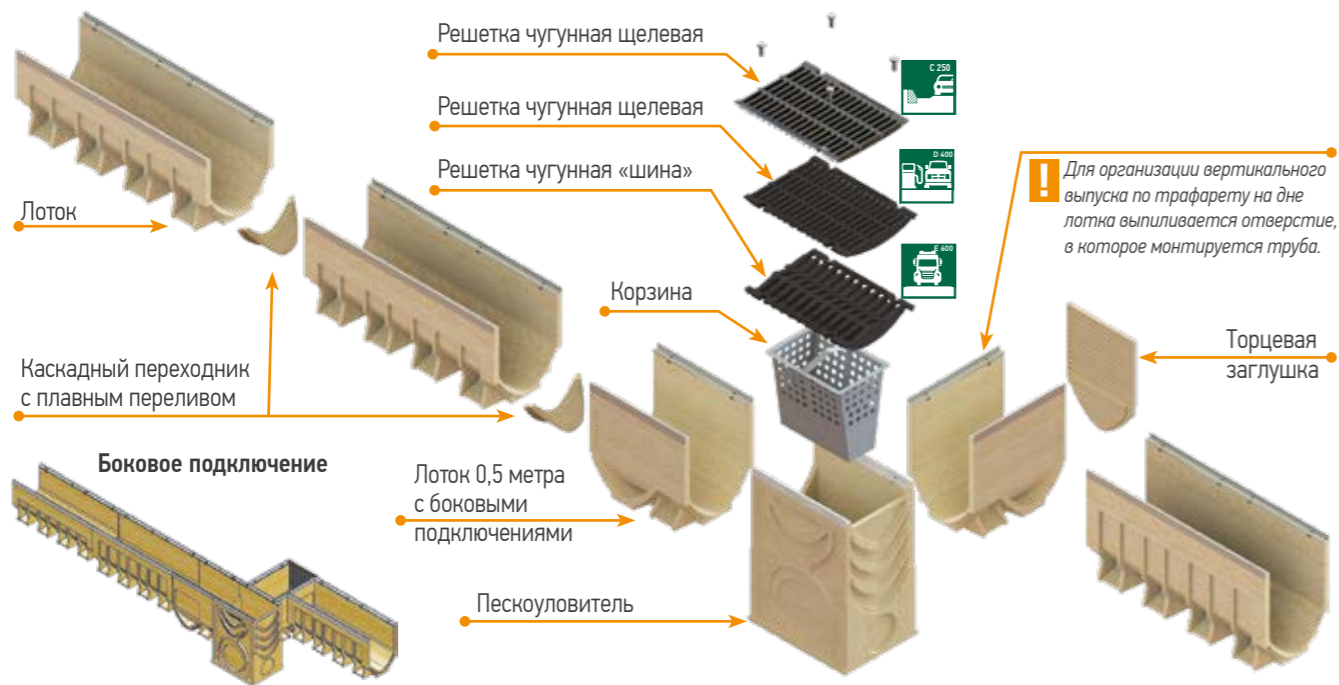


Артикул	Наименование	Класс нагрузки	Длина, мм	Ширина, мм	Высота, мм	Масса, кг	Кол-во на паллете, шт.
273033	Решетка водоприемная Drive PB-30.35.50 щелевая чугунная ВЧ	C250	498	348	50	13,38	60
273043	Решетка водоприемная Drive PB-30.35.50 щелевая чугунная ВЧ	D400	498	348	60	16,86	60
27505	Решетка водоприемная Drive PB-30.35.50 «шина» чугунная ВЧ	E600	498	348	75	17,55	60
10*25	Болт М10*25 ГОСТ 7805-70	-	-	-	-	-	-
10*557	Гайка М10 DIN 557 квадрат	-	-	-	-	-	-
6771-D	Заглушка торцевая полимербетонная ЗЛВ-30.36.36-П-Б	-	23	360	343	4,76	-
6771-6D	Заглушка торцевая полимербетонная ЗЛВ-30.36.41-П-Б	-	23	360	393	5,33	-

Общая информация
Линейный
Серия Basic
Точечный
Щелевые нагрузки
Slit Drain
Серия Open Slot
Серия Drive
Линейный
Серия Max
Линейный
Точечный
Решетки для
моноконтного бетона
Лотки наливные
Бетонные
решетки и крышки
Бетонные
коммуникационные лотки
Серия
Mopolock
Герметик
Прокладочный
Сервис

Лотки полимербетонные серия CompoMax® Drive DN 300 V-образное сечение

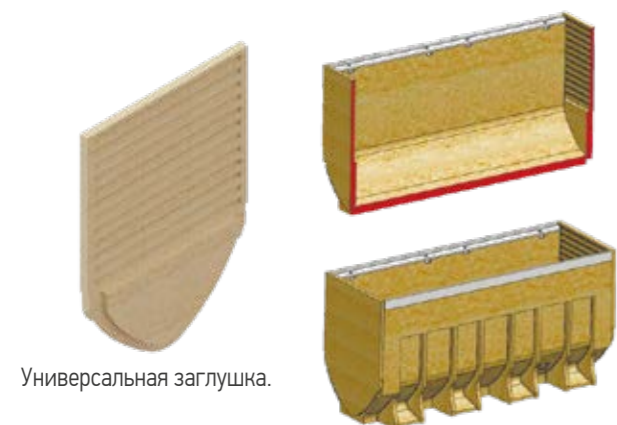
НОВИНКА!



Преимущества линейки Drive DN300 V-образного сечения

- Продукция соответствует Техническому регламенту таможенного союза ТР ТС 014/2011 «Безопасность автомобильных дорог» и ГОСТ 32955-2014 «Дороги автомобильные общего пользования. Лотки дорожные водоотводные. Технические требования».
- Полная совместимость с решетками серии Drive С, D, Е-классов.
- Форма гидравлического сечения позволяет ускорить отвод воды по сравнению с U-образным сечением.
- Стенки лотков обладают лучшими самоочищающимися свойствами, нежели лотки U-образного профиля.
- Наличие полуметрового элемента с возможностью бокового подключения лотков (Т и Г соединения).

Заглушка торцевая CompoMax Drive для лотков DN300 V-образного сечения

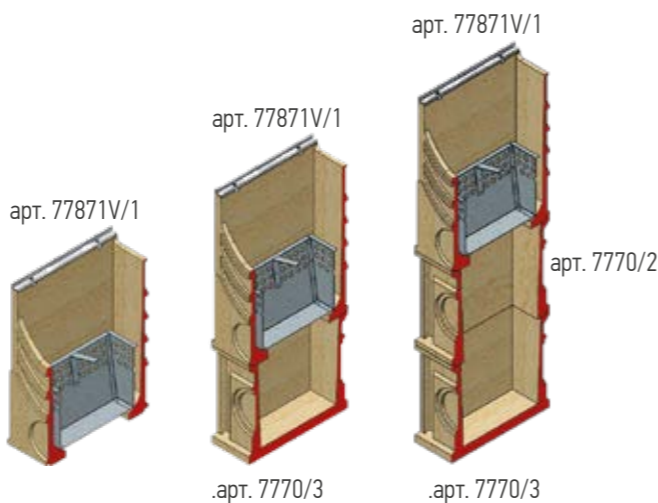


Универсальная заглушка.

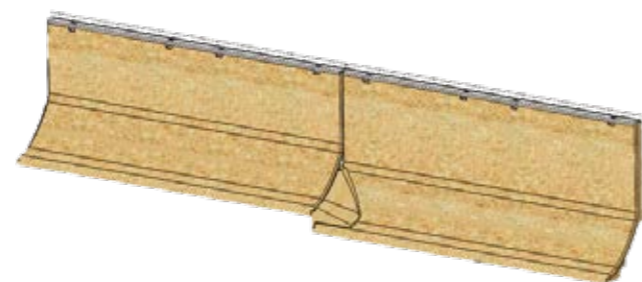
Пример установки заглушки с лотком

Увеличение высоты пескоуловителя CompoMax Drive для лотков DN300 V-образного сечения

Предусмотрена возможность стыковки пескоуловителя CompoMax Drive DN300 (арт. 77871V/1) со средней (арт. 7770/2) и нижней (арт. 7770/3) частью ДК CompoMax Max DN300.



Каскадный переходник с плавным переливом



Лотки полимербетонные серия CompoMax® Drive DN 300 C250 V-образное сечение



Лоток водоотводной разных высот каскадом

Артикул	Обозначение	Высота начальная, мм	Высота конечная, мм	Масса, кг
77676V/8	ЛВ-V.30.36.51-П-3	510	510	62,1
77676V/8/01-01	ЛВ-V.30.36.51-П-3-K01	505	505	61,5
77676V/8/02-02	ЛВ-V.30.36.51-П-3-K02	500	500	61,1
77676V/8/03-03	ЛВ-V.30.36.51-П-3-K03	495	495	60,7
77676V/8/04-04	ЛВ-V.30.36.51-П-3-K04	490	490	60,3
77676V/8/05-05	ЛВ-V.30.36.51-П-3-K05	485	485	59,9
77676V/8/06-06	ЛВ-V.30.36.51-П-3-K06	480	480	59,5
77676V/8/07-07	ЛВ-V.30.36.51-П-3-K07	475	475	59,1
77676V/8/08-08	ЛВ-V.30.36.51-П-3-K08	470	470	58,7
77676V/8/09-09	ЛВ-V.30.36.51-П-3-K09	465	465	58,3
77676V/8/10-10	ЛВ-V.30.36.51-П-3-K10	460	460	57,9
77676V/8/11-11	ЛВ-V.30.36.51-П-3-K11	455	455	57,5
77676V/8/12-12	ЛВ-V.30.36.51-П-3-K12	450	450	57,1
77676V/8/13-13	ЛВ-V.30.36.51-П-3-K13	445	445	56,7
77676V/8/14-14	ЛВ-V.30.36.51-П-3-K14	440	440	56,3
77676V/8/15-15	ЛВ-V.30.36.51-П-3-K15	435	435	55,9
77676V/8/16-16	ЛВ-V.30.36.51-П-3-K16	430	430	55,5
77676V/8/17-17	ЛВ-V.30.36.51-П-3-K17	425	425	55,1
77676V/8/18-18	ЛВ-V.30.36.51-П-3-K18	420	420	54,7
77676V/8/19-19	ЛВ-V.30.36.51-П-3-K19	415	415	54,3
77676V	ЛВ-V.30.36.41-П-3	410	410	53,9
77676V/01-01	ЛВ-V.30.36.41-П-3-K01	405	405	53,5
77676V/02-02	ЛВ-V.30.36.41-П-3-K02	400	400	53,1
77676V/03-03	ЛВ-V.30.36.41-П-3-K03	395	395	52,7
77676V/04-04	ЛВ-V.30.36.41-П-3-K04	390	390	52,3
77676V/05-05	ЛВ-V.30.36.41-П-3-K05	385	385	51,9
77676V/06-06	ЛВ-V.30.36.41-П-3-K06	380	380	51,5
77676V/07-07	ЛВ-V.30.36.41-П-3-K07	375	375	51,1
77676V/08-08	ЛВ-V.30.36.41-П-3-K08	370	370	50,7
77676V/09-09	ЛВ-V.30.36.41-П-3-K09	365	365	50,3
77076V	ЛВ-V.30.36.36-П-3	360	360	50,0
77076V/01-01	ЛВ-V.30.36.36-П-3-K01	355	355	49,7
77076V/02-02	ЛВ-V.30.36.36-П-3-K02	350	350	49,4
77076V/03-03	ЛВ-V.30.36.36-П-3-K03	345	345	49,1
77076V/04-04	ЛВ-V.30.36.36-П-3-K04	340	340	48,8
77076V/05-05	ЛВ-V.30.36.36-П-3-K05	335	335	48,5
77076V/06-06	ЛВ-V.30.36.36-П-3-K06	330	330	48,2
77076V/07-07	ЛВ-V.30.36.36-П-3-K07	325	325	47,9
77076V/08-08	ЛВ-V.30.36.36-П-3-K08	320	320	47,6
77076V/09-09	ЛВ-V.30.36.36-П-3-K09	315	315	47,3
77576V	ЛВ-V.30.36.31-П-3	310	310	47,0
77076V/11-11	ЛВ-V.30.36.36-П-3-K11	305	305	46,7
77076V/12-12	ЛВ-V.30.36.36-П-3-K12	300	300	46,4
77076V/13-13	ЛВ-V.30.36.36-П-3-K13	295	295	46,1
77076V/14-14	ЛВ-V.30.36.36-П-3-K14	290	290	45,8
77076V/15-15	ЛВ-V.30.36.36-П-3-K15	285	285	45,5
77076V/16-16	ЛВ-V.30.36.36-П-3-K16	280	280	45,2
77076V/17-17	ЛВ-V.30.36.36-П-3-K17	275	275	44,9
77076V/18-18	ЛВ-V.30.36.36-П-3-K18	270	270	44,6
77076V/19-19	ЛВ-V.30.36.36-П-3-K19	265	265	44,3
77476V	ЛВ-V.30.36.26-П-3	260	260	44,0
77076V/21-21	ЛВ-V.30.36.36-П-3-K21	255	255	43,7
77076V/22-22	ЛВ-V.30.36.36-П-3-K22	250	250	43,4
77076V/23-23	ЛВ-V.30.36.36-П-3-K23	245	245	43,1
77076V/24-24	ЛВ-V.30.36.36-П-3-K24	240	240	42,8
77076V/25-25	ЛВ-V.30.36.36-П-3-K25	235	235	42,5
77076V/26-26	ЛВ-V.30.36.36-П-3-K26	230	230	42,2
77076V/27-27	ЛВ-V.30.36.36-П-3-K27	225	225	41,9
77076V/28-28	ЛВ-V.30.36.36-П-3-K28	220	220	41,6
77076V/29-29	ЛВ-V.30.36.36-П-3-K29	215	215	41,3
77076V/30-30	ЛВ-V.30.36.21-П-3	210	210	41,0

Лоток водоотводной с внутренним уклоном 0,5%

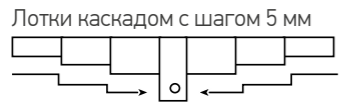
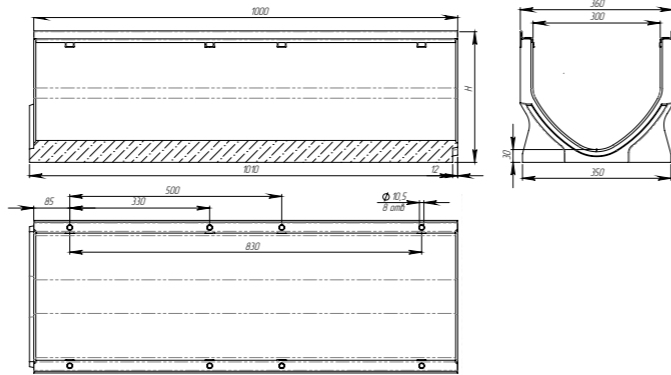
Артикул	Обозначение	Высота начальная, мм	Высота начальная, мм	Масса, кг
77676V/8/01	ЛВ-V.30.36.51-П-3-Y01	505	510	62,10
77676V/8/02	ЛВ-V.30.36.51-П-3-Y02	500	505	61,50
77676V/8/03	ЛВ-V.30.36.51-П-3-Y03	495	500	61,10
77676V/8/04	ЛВ-V.30.36.51-П-3-Y04	490	495	60,70
77676V/8/05	ЛВ-V.30.36.51-П-3-Y05	485	490	60,30
77676V/8/06	ЛВ-V.30.36.51-П-3-Y06	480	485	59,90
77676V/8/07	ЛВ-V.30.36.51-П-3-Y07	475	480	59,50
77676V/8/08	ЛВ-V.30.36.51-П-3-Y08	470	475	59,10
77676V/8/09	ЛВ-V.30.36.51-П-3-Y09	465	470	58,70
77676V/8/10	ЛВ-V.30.36.51-П-3-Y10	460	465	58,30
77676V/8/11	ЛВ-V.30.36.51-П-3-Y11	455	460	57,90
77676V/8/12	ЛВ-V.30.36.51-П-3-Y12	450	455	57,50
77676V/8/13	ЛВ-V.30.36.51-П-3-Y13	445	450	57,10
77676V/8/14	ЛВ-V.30.36.51-П-3-Y14	440	445	56,70
77676V/8/15	ЛВ-V.30.36.51-П-3-Y15	435	440	56,30
77676V/8/16	ЛВ-V.30.36.51-П-3-Y16	430	435	55,90
77676V/8/17	ЛВ-V.30.36.51-П-3-Y17	425	430	55,50
77676V/8/18	ЛВ-V.30.36.51-П-3-Y18	420	425	55,10
77676V/8/19	ЛВ-V.30.36.51-П-3-Y19	415	420	54,70
77676V/8/20	ЛВ-V.30.36.51-П-3-Y20	410	415	54,30
77676V/01	ЛВ-V.30.36.41-П-3-Y01	405	410	53,90
77676V/02	ЛВ-V.30.36.41-П-3-Y02	400	405	53,50
77676V/03	ЛВ-V.30.36.41-П-3-Y03	395	400	53,10
77676V/04	ЛВ-V.30.36.41-П-3-Y04	390	395	52,70
77676V/05	ЛВ-V.30.36.41-П-3-Y05	385	390	52,30
77676V/06	ЛВ-V.30.36.41-П-3-Y06	380	385	51,90
77676V/07	ЛВ-V.30.36.41-П-3-Y07	375	380	51,50
77676V/08	ЛВ-V.30.36.41-П-3-Y08	370	375	51,10
77676V/09	ЛВ-V.30.36.41-П-3-Y09	365	370	50,70
77676V/10	ЛВ-V.30.36.41-П-3-Y10	360	365	50,30
77076V/01	ЛВ-V.30.36.36-П-3-Y01	355	360	50,00
77076V/02	ЛВ-V.30.36.36-П-3-Y02	350	355	49,70
77076V/03	ЛВ-V.30.36.36-П-3-Y03	345	350	49,40
77076V/04	ЛВ-V.30.36.36-П-3-Y04	340	345	49,10
77076V/05	ЛВ-V.30.36.36-П-3-Y05	335	340	48,80
77076V/06	ЛВ-V.30.36.36-П-3-Y06	330	335	48,50
77076V/07	ЛВ-V.30.36.36-П-3-Y07	325	330	48,20
77076V/08	ЛВ-V.30.36.36-П-3-Y08	320	325	47,90
77076V/09	ЛВ-V.30.36.36-П-3-Y09	315	320	47,60
77076V/10	ЛВ-V.30.36.36-П-3-Y10	310	315	47,30
77076V/11	ЛВ-V.30.36.36-П-3-Y11	305	310	47,00
77076V/12	ЛВ-V.30.36.36-П-3-Y12	300	305	46,70
77076V/13	ЛВ-V.30.36.36-П-3-Y13	295	300	46,40
77076V/14	ЛВ-V.30.36.36-П-3-Y14	290	295	46,10
77076V/15	ЛВ-V.30.36.36-П-3-Y15	285	290	45,80
77076V/16	ЛВ-V.30.36.36-П-3-Y16	280	285	45,50
77076V/17	ЛВ-V.30.36.36-П-3-Y17	275	280	45,20
77076V/18	ЛВ-V.30.36.36-П-3-Y18	270	275	44,90
77076V/19	ЛВ-V.30.36.36-П-3-Y19	265	270	44,60
77076V/20	ЛВ-V.30.36.36-П-3-Y20	260	265	44,30
77076V/21	ЛВ-V.30.36.36-П-3-Y21	255	260	44,00
77076V/22	ЛВ-V.30.36.36-П-3-Y22	250	255	43,70
77076V/23	ЛВ-V.30.36.36-П-3-Y23	245	250	43,40
77076V/24	ЛВ-V.30.36.36-П-3-Y24	240	245	43,10
77076V/25	ЛВ-V.30.36.36-П-3-Y25	235	240	42,80
77076V/26	ЛВ-V.30.36.36-П-3-Y26	230	235	42,50
77076V/27	ЛВ-V.30.36.36-П-3-Y27	225	230	42,20
77076V/28	ЛВ-V.30.36.36-П-3-Y28	220	225	41,90
77076V/29	ЛВ-V.30.36.36-П-3-Y29	215	220	41,60
77076V/30	ЛВ-V.30.36.36-П-3-Y30	210	215	41,30

Лотки полимербетонные серия ComproMax® Drive DN 300 E600

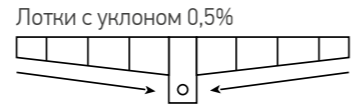
V-образное сечение



арт. 27505



Лотки насадом с шагом 5 мм



Лотки с уклоном 0,5%

Лоток водоотводной разных высот каскадом

Артикул	Обозначение	Высота начальная, мм	Высота конечная, мм	Масса, кг
77671V.8	ЛВ-V.30.36.51-П	510	510	62,1
77671V.8/01-01	ЛВ-V.30.36.51-П-K01	505	505	61,5
77671V.8/02-02	ЛВ-V.30.36.51-П-K02	500	500	61,1
77671V.8/03-03	ЛВ-V.30.36.51-П-K03	495	495	60,7
77671V.8/04-04	ЛВ-V.30.36.51-П-K04	490	490	60,3
77671V.8/05-05	ЛВ-V.30.36.51-П-K05	485	485	59,9
77671V.8/06-06	ЛВ-V.30.36.51-П-K06	480	480	59,5
77671V.8/07-07	ЛВ-V.30.36.51-П-K07	475	475	59,1
77671V.8/08-08	ЛВ-V.30.36.51-П-K08	470	470	58,7
77671V.8/09-09	ЛВ-V.30.36.51-П-K09	465	465	58,3
77671V.8/10-10	ЛВ-V.30.36.51-П-K10	460	460	57,9
77671V.8/11-11	ЛВ-V.30.36.51-П-K11	455	455	57,5
77671V.8/12-12	ЛВ-V.30.36.51-П-K12	450	450	57,1
77671V.8/13-13	ЛВ-V.30.36.51-П-K13	445	445	56,7
77671V.8/14-14	ЛВ-V.30.36.51-П-K14	440	440	56,3
77671V.8/15-15	ЛВ-V.30.36.51-П-K15	435	435	55,9
77671V.8/16-16	ЛВ-V.30.36.51-П-K16	430	430	55,5
77671V.8/17-17	ЛВ-V.30.36.51-П-K17	425	425	55,1
77671V.8/18-18	ЛВ-V.30.36.51-П-K18	420	420	54,7
77671V.8/19-19	ЛВ-V.30.36.51-П-K19	415	415	54,3
77671V	ЛВ-V.30.36.41-П	410	410	53,9
77671V/01-01	ЛВ-V.30.36.41-П-K01	405	405	53,5
77671V/02-02	ЛВ-V.30.36.41-П-K02	400	400	53,1
77671V/03-03	ЛВ-V.30.36.41-П-K03	395	395	52,7
77671V/04-04	ЛВ-V.30.36.41-П-K04	390	390	52,3
77671V/05-05	ЛВ-V.30.36.41-П-K05	385	385	51,9
77671V/06-06	ЛВ-V.30.36.41-П-K06	380	380	51,5
77671V/07-07	ЛВ-V.30.36.41-П-K07	375	375	51,1
77671V/08-08	ЛВ-V.30.36.41-П-K08	370	370	50,7
77671V/09-09	ЛВ-V.30.36.41-П-K09	365	365	50,3
77071V	ЛВ-V.30.36.36-П	360	360	50,0
77071V/01-01	ЛВ-V.30.36.36-П-K01	355	355	49,6
77071V/02-02	ЛВ-V.30.36.36-П-K02	350	350	49,2
77071V/03-03	ЛВ-V.30.36.36-П-K03	345	345	48,8
77071V/04-04	ЛВ-V.30.36.36-П-K04	340	340	48,4
77071V/05-05	ЛВ-V.30.36.36-П-K05	335	335	48,0
77071V/06-06	ЛВ-V.30.36.36-П-K06	330	330	47,6
77071V/07-07	ЛВ-V.30.36.36-П-K07	325	325	47,2
77071V/08-08	ЛВ-V.30.36.36-П-K08	320	320	46,8
77071V/09-09	ЛВ-V.30.36.36-П-K09	315	315	46,4
77571V	ЛВ-V.30.36.31-П	310	310	46,0
77071V/11-11	ЛВ-V.30.36.36-П-K11	305	305	45,6
77071V/12-12	ЛВ-V.30.36.36-П-K12	300	300	45,2
77071V/13-13	ЛВ-V.30.36.36-П-K13	295	295	44,8
77071V/14-14	ЛВ-V.30.36.36-П-K14	290	290	44,4
77071V/15-15	ЛВ-V.30.36.36-П-K15	285	285	44,0
77071V/16-16	ЛВ-V.30.36.36-П-K16	280	280	43,6
77071V/17-17	ЛВ-V.30.36.36-П-K17	275	275	43,2
77071V/18-18	ЛВ-V.30.36.36-П-K18	270	270	42,8
77071V/19-19	ЛВ-V.30.36.36-П-K19	265	265	42,4
77471V	ЛВ-V.30.36.26-П	260	260	42,0
77071V/21-21	ЛВ-V.30.36.36-П-K21	255	255	41,6
77071V/22-22	ЛВ-V.30.36.36-П-K22	250	250	41,2
77071V/23-23	ЛВ-V.30.36.36-П-K23	245	245	40,8
77071V/24-24	ЛВ-V.30.36.36-П-K24	240	240	40,4
77071V/25-25	ЛВ-V.30.36.36-П-K25	235	235	40,0
77071V/26-26	ЛВ-V.30.36.36-П-K26	230	230	39,6
77071V/27-27	ЛВ-V.30.36.36-П-K27	225	225	39,2
77071V/28-28	ЛВ-V.30.36.36-П-K28	220	220	38,8
77071V/29-29	ЛВ-V.30.36.36-П-K29	215	215	38,4
77071V/30-30	ЛВ-V.30.36.36-П-K30	210	210	38,0

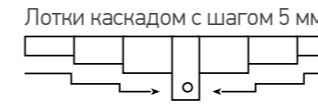
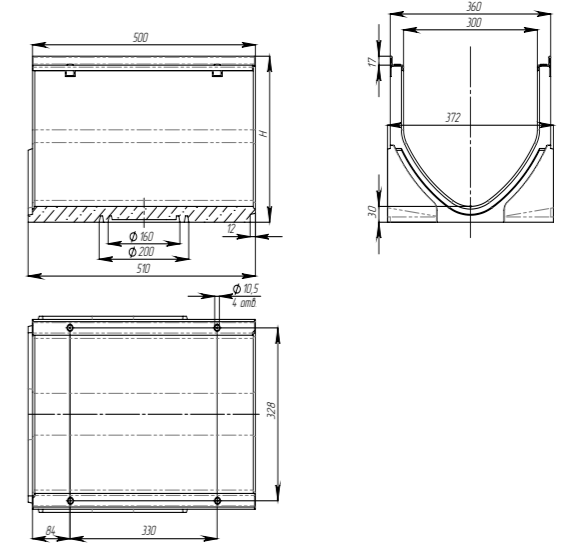
Лоток водоотводной с внутренним уклоном 0,5%

Артикул	Обозначение	Высота начальная, мм	Высота конечная, мм	Масса, кг
77671V.8/01	ЛВ-V.30.36.51-П-Y01	505	510	62,1
77671V.8/02	ЛВ-V.30.36.51-П-Y02	500	505	61,5
77671V.8/03	ЛВ-V.30.36.51-П-Y03	495	500	61,1
77671V.8/04	ЛВ-V.30.36.51-П-Y04	490	495	60,7
77671V.8/05	ЛВ-V.30.36.51-П-Y05	485	490	60,3
77671V.8/06	ЛВ-V.30.36.51-П-Y06	480	485	59,9
77671V.8/07	ЛВ-V.30.36.51-П-Y07	475	480	59,5
77671V.8/08	ЛВ-V.30.36.51-П-Y08	470	475	59,1
77671V.8/09	ЛВ-V.30.36.51-П-Y09	465	470	58,7
77671V.8/10	ЛВ-V.30.36.51-П-Y10	460	465	58,3
77671V.8/11	ЛВ-V.30.36.51-П-Y11	455	460	57,9
77671V.8/12	ЛВ-V.30.36.51-П-Y12	450	455	57,5
77671V.8/13	ЛВ-V.30.36.51-П-Y13	445	450	57,1
77671V.8/14	ЛВ-V.30.36.51-П-Y14	440	445	56,7
77671V.8/15	ЛВ-V.30.36.51-П-Y15	435	440	56,3
77671V.8/16	ЛВ-V.30.36.51-П-Y16	430	435	55,9
77671V.8/17	ЛВ-V.30.36.51-П-Y17	425	430	55,5
77671V.8/18	ЛВ-V.30.36.51-П-Y18	420	425	55,1
77671V.8/19	ЛВ-V.30.36.51-П-Y19	415	420	54,7
77671V.8/20	ЛВ-V.30.36.51-П-Y20	410	415	54,3
77671V/01	ЛВ-V.30.36.41-П-Y01	405	410	53,9
77671V/02	ЛВ-V.30.36.41-П-Y02	400	405	53,5
77671V/03	ЛВ-V.30.36.41-П-Y03	395	400	53,1
77671V/04	ЛВ-V.30.36.41-П-Y04	390	395	52,7
77671V/05	ЛВ-V.30.36.41-П-Y05	385	390	52,3
77671V/06	ЛВ-V.30.36.41-П-Y06	380	385	51,9
77671V/07	ЛВ-V.30.36.41-П-Y07	375	380	51,5
77671V/08	ЛВ-V.30.36.41-П-Y08	370	375	51,1
77671V/09	ЛВ-V.30.36.41-П-Y09	365	370	50,7
77671V/10	ЛВ-V.30.36.41-П-Y10	360	365	50,3
77071V/01	ЛВ-V.30.36.36-П-Y01	355	360	50,0
77071V/02	ЛВ-V.30.36.36-П-Y02	350	355	49,6
77071V/03	ЛВ-V.30.36.36-П-Y03	345	350	49,2
77071V/04	ЛВ-V.30.36.36-П-Y04	340	345	48,8
77071V/05	ЛВ-V.30.36.36-П-Y05	335	340	48,4
77071V/06	ЛВ-V.30.36.36-П-Y06	330	335	48,0
77071V/07	ЛВ-V.30.36.36-П-Y07	325	330	47,6
77071V/08	ЛВ-V.30.36.36-П-Y08	320	325	47,2
77071V/09	ЛВ-V.30.36.36-П-Y09	315	320	46,8
77071V/10	ЛВ-V.30.36.36-П-Y10	310	315	46,4
77071V/11	ЛВ-V.30.36.36-П-Y11	305	310	46,0
77071V/12	ЛВ-V.30.36.36-П-Y12	300	305	45,6
77071V/13	ЛВ-V.30.36.36-П-Y13	295	300	45,2
77071V/14	ЛВ-V.30.36.36-П-Y14	290	295	44,8
77071V/15	ЛВ-V.30.36.36-П-Y15	285	290	44,4
77071V/16	ЛВ-V.30.36.36-П-Y16	280	285	44,0
77071V/17	ЛВ-V.30.36.36-П-Y17	275	280	43,6
77071V/18	ЛВ-V.30.36.36-П-Y18	270	275	43,2
77071V/19	ЛВ-V.30.36.36-П-Y19	265	270	42,8
77071V/20	ЛВ-V.30.36.36-П-Y20	260	265	42,4
77071V/21	ЛВ-V.30.36.36-П-Y21	255	260	42,0
77071V/22	ЛВ-V.30.36.36-П-Y22	250	255	41,6
77071V/23	ЛВ-V.30.36.36-П-Y23	245	250	41,2
77071V/24	ЛВ-V.30.36.36-П-Y24	240	245	40,8
77071V/25	ЛВ-V.30.36.36-П-Y25	235	240	40,4
77071V/26	ЛВ-V.30.36.36-П-Y26	230	235	40,0
77071V/27	ЛВ-V.30.36.36-П-Y27	225	230	39,6
77071V/28	ЛВ-V.30.36.36-П-Y28	220	225	39,2
77071V/29	ЛВ-V.30.36.36-П-Y29	215	220	38,8
77071V/30	ЛВ-V.30.36.36-П-Y30	210	215	38,4

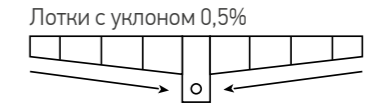
Только 0,5 лотки могут быть изготовлены с вертикальным водоотводом



арт. 27505



Лотки насадом с шагом 5 мм



Лотки с уклоном 0,5%

0,5 м лотки для Т и Г подключений

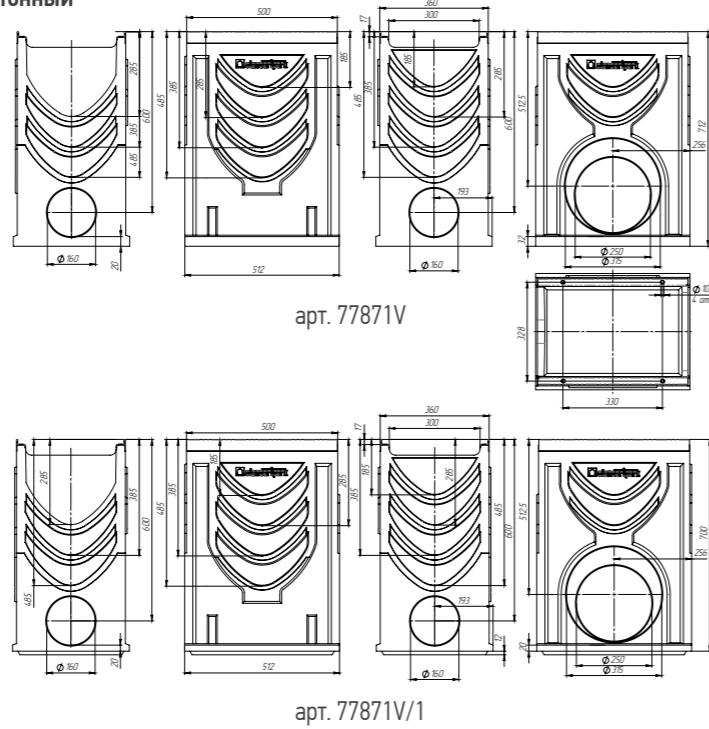
Артикул	Обозначение	Высота начальная, мм	Высота конечная, мм	Масса, кг
77671.05V.8	ЛВ-V.30.36.51.50-П	510	510	40,4
77671.05V.8/01-01	ЛВ-V.30.36.51.50-П-K01	505	505	40,1
77671.05V.8/02-02	ЛВ-V.30.36.51.50-П-K02	500	500	39,8
77671.05V.8/03-03	ЛВ-V.30.36.51.50-П-K03	495	495	39,5
77671.05V.8/04-04	ЛВ-V.30.36.51.50-П-K04	490	490	39,2
77671.05V.8/05-05	ЛВ-V.30.36.51.50-П-K05	485	485	38,9
77671.05V.8/06-06	ЛВ-V.30.36.51.50-П-K06	480	480	38,6
77671.05V.8/07-07	ЛВ-V.30.36.51.50-П-K07	475	475	38,3
77671.05V.8/08-08	ЛВ-V.30.36.51.50-П-K08	470	470	38,0
77671.05V.8/09-09	ЛВ-V.30.36.51.50-П-K09	465	465	37,7
77671.05V.8/10-10	ЛВ-V.30.36.51.50-П-K10	460	460	37,4
77671.05V.8/11-11	ЛВ-V.30.36.51.50-П-K11	455	455	37,1
77671.05V.8/12-12	ЛВ-V.30.36.51.50-П-K12	450	450	36,8
77671.05V.8/13-13	ЛВ-V.30.36.51.50-П-K13	445	445	36,5
77671.05V.8/14-14	ЛВ-V.30.36.51.50-П-K14	440	440	36,2
77671.05V.8/15-15	ЛВ-V.30.36.51.50-П-K15	435	435	35,9
77671.05V.8/16-16	ЛВ-V.30.36.51.50-П-K16	430	430	35,6
77671.05V.8/17-17	ЛВ-V.30.36.51.50-П-K17	425	425	35,3
77671.05V.8/18-18	ЛВ-V.30.36.51.50-П-K18	420	420	35,0
77671.05V.8/19-19	ЛВ-V.30.36.51.50-П-K19	415	415	34,7
77671.05V	ЛВ-V.30.36.41.50-П	410	410	34,4
77671.05V/01-01	ЛВ-V.30.36.41.50-П-K01	405	405	34,1
77671.05V/02-02	ЛВ-V.30.36.41.50-П-K02	400	400	33,8
77671.05V/03-03	ЛВ-V.30.36.41.50-П-K03	395	395	33,5
77671.05V/04-04	ЛВ-V.30.36.41.50-П-K04	390	390	33,2
77671.05V/05-05	ЛВ-V.30.36.41.50-П-K05	385	385	32,9
77671.05V/06-06	ЛВ-V.30.36.41.50-П-K06	380	380	32,6
77671.05V/07-07	ЛВ-V.30.36.41.50-П-K07	375	375	32,3
77671.05V/08-08	ЛВ-V.30.36.41.50-П-K08	370	370	32,0
77671.05V/09-09	ЛВ-V.30.36.41.50-П-K09	365	365	31,7
77071.05V	ЛВ-V.30.36.36.50-П	360	360	31,4
77071.05V/01-01	ЛВ-V.30.36.36.50-П-K01	355	355	31,1
77071.05V/02-02	ЛВ-V.30.36.36.50-П-K02	350	3	

Комплектующие серии ComproMax® Drive DN 300 V-образное сечение

Решетки



Пескоуловитель полимербетонный с корзиной



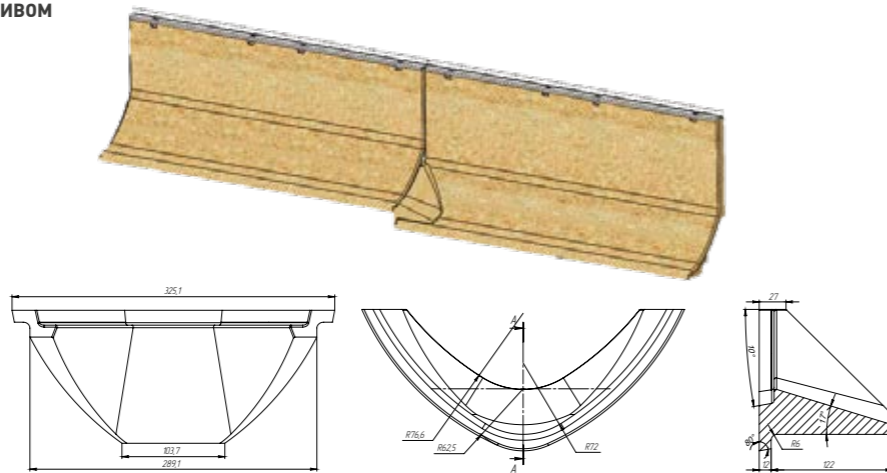
Каскадный переходник с плавным переливом

Назначение:

- повышения эстетичности;
- плавное течение стока;
- улучшение герметичности;
- упрощение и ускорение монтажа.

Применение:

- для перепада высоты 50мм.
- для стандартных высот лотков.
- соединение необходимо загерметизировать герметиком Standartpark.

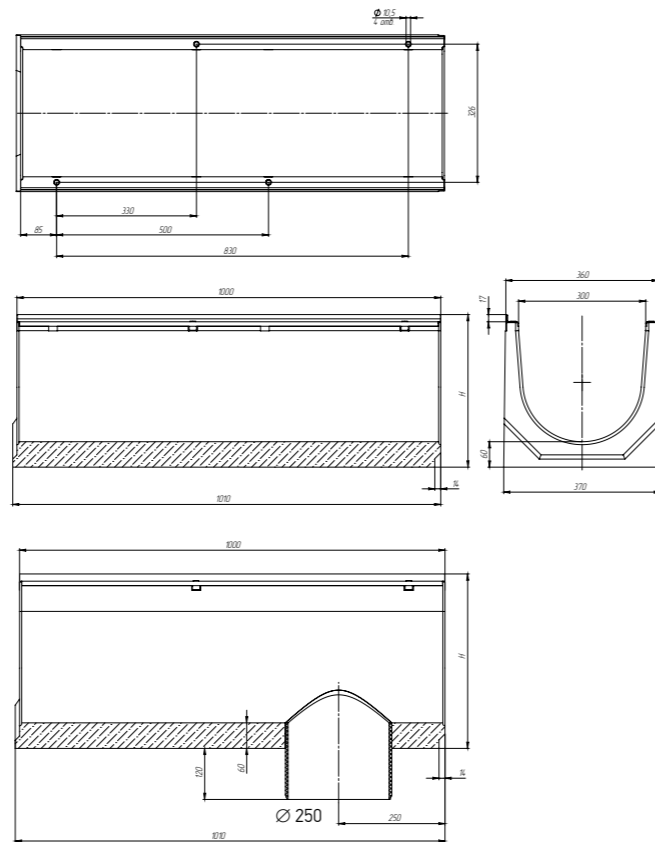


Артикул	Наименование	Класс нагрузки	Длина, мм	Ширина, мм	Высота, мм	Масса, кг	Кол-во на паллете, шт.
273033	Решетка водоприемная Drive PB-30.35.50 щелевая чугунная ВЧ	C250	498	373	50	13,38	60
273043	Решетка водоприемная Drive PB-30.35.50 щелевая чугунная ВЧ	D400	498	350	60	16,86	60
27505	Решетка водоприемная Drive PB-30.35.50 «шина» чугунная ВЧ	E600	498	348	75	17,55	60
10*25	Болт M10*25 ГОСТ 7805-70	-	-	-	-	-	-
10*557	Гайка M10 DIN 557 квадрат	-	-	-	-	-	-
77871V	Пескоуловитель ComproMax Drive V-образный ПУ-V.30.36.71-П	E600	512	360	712	62,81	-
77871V/1	Пескоуловитель ComproMax Drive V-образный ПУС-V.30.36.71-П-В	E600	512	360	700	57,65	-
61798	Корзина для пескоуловителя КОПУ-30.39.95-ОС оцинкованная сталь	-	334	220	363	3,31	-
6771V-6D	Заглушка полимербетонная ЗЛВ-V.30.36.51-П-П	-	15	360	495	5,07	-
67748V-П-D	Переходник каскадный полимербетонный универсальный ПК-ЛВ-V.30.36.31-П-П	-	134	325,1	-	1,71	-



г. Новороссийск
парк им. М.В. Фрунзе
Серия Drive

Лотки бетонные серия BetoMax® Drive DN 300 Н 410 - Н 260 С250



Лотки с уклоном 0,5%

арт. 273033-D



Лотки насадом 5 мм



Лоток водоотводной разных высот каскадом

Артикул	Обозначение	Высота начальная, мм	Высота конечная, мм	Масса, кг
47676	ЛВ-30.36.41-Б-3	410	410	133,00
47676/01-01	ЛВ-30.36.41-Б-3-К01	405	405	132,30
47676/02-02	ЛВ-30.36.41-Б-3-К02	400	400	131,60
47676/03-03	ЛВ-30.36.41-Б-3-К03	395	395	130,90
47676/04-04	ЛВ-30.36.41-Б-3-К04	390	390	130,20
47676/05-05	ЛВ-30.36.41-Б-3-К05	385	385	129,50
47676/06-06	ЛВ-30.36.41-Б-3-К06	380	380	128,80
47676/07-07	ЛВ-30.36.41-Б-3-К07	375	375	128,10
47676/08-08	ЛВ-30.36.41-Б-3-К08	370	370	127,40
47676/09-09	ЛВ-30.36.41-Б-3-К09	365	365	126,70
47076	ЛВ-30.36.36-Б-3	360	360	126,00
47076/01-01	ЛВ-30.36.36-Б-3-К01	355	355	125,30
47076/02-02	ЛВ-30.36.36-Б-3-К02	350	350	124,60
47076/03-03	ЛВ-30.36.36-Б-3-К03	345	345	123,90
47076/04-04	ЛВ-30.36.36-Б-3-К04	340	340	123,20
47076/05-05	ЛВ-30.36.36-Б-3-К05	335	335	122,50
47076/06-06	ЛВ-30.36.36-Б-3-К06	330	330	121,80
47076/07-07	ЛВ-30.36.36-Б-3-К07	325	325	121,10
47076/08-08	ЛВ-30.36.36-Б-3-К08	320	320	120,40
47076/09-09	ЛВ-30.36.36-Б-3-К09	315	315	119,70
47576	ЛВ-30.36.31-Б-3	310	310	119,00
47076/11-11	ЛВ-30.36.36-Б-3-К11	305	305	118,30
47076/12-12	ЛВ-30.36.36-Б-3-К12	300	300	117,60
47076/13-13	ЛВ-30.36.36-Б-3-К13	295	295	116,90
47076/14-14	ЛВ-30.36.36-Б-3-К14	290	290	116,20
47076/15-15	ЛВ-30.36.36-Б-3-К15	285	285	115,50
47076/16-16	ЛВ-30.36.36-Б-3-К16	280	280	114,80
47076/17-17	ЛВ-30.36.36-Б-3-К17	275	275	114,10
47076/18-18	ЛВ-30.36.36-Б-3-К18	270	270	113,40
47076/19-19	ЛВ-30.36.36-Б-3-К19	265	265	112,70
47476	ЛВ-30.36.26-Б-3	260	260	112,00

Лотки могут быть изготовлены с вертикальным водоотводом

Лотки бетонные серия BetoMax® Drive DN 300 Н 410 - Н 260 D400, E600

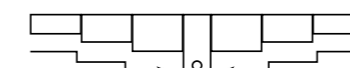


арт. 273043

арт. 27505



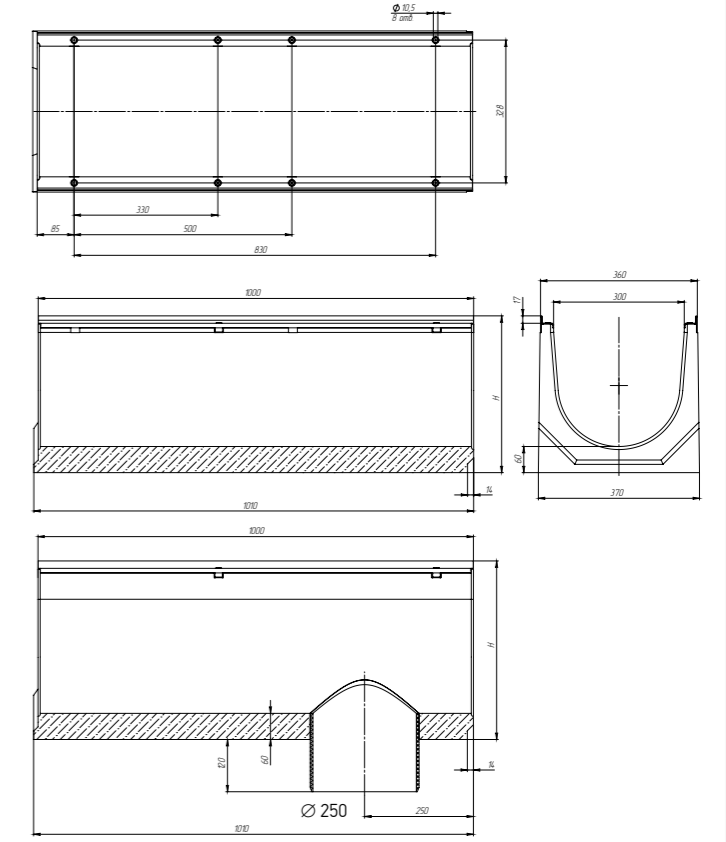
Лотки насадом 5 мм



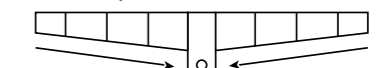
Лоток водоотводной разных высот каскадом

Артикул	Обозначение	Высота начальная, мм	Высота конечная, мм	Масса, кг
47671	ЛВ-30.36.41-Б	410	410	133,7
47671/01-01	ЛВ-30.36.41-Б-К01	405	405	133
47671/02-02	ЛВ-30.36.41-Б-К02	400	400	132,3
47671/03-03	ЛВ-30.36.41-Б-К03	395	395	131,6
47671/04-04	ЛВ-30.36.41-Б-К04	390	390	130,9
47671/05-05	ЛВ-30.36.41-Б-К05	385	385	130,2
47671/06-06	ЛВ-30.36.41-Б-К06	380	380	129,5
47671/07-07	ЛВ-30.36.41-Б-К07	375	375	128,8
47671/08-08	ЛВ-30.36.41-Б-К08	370	370	128,1
47671/09-09	ЛВ-30.36.41-Б-К09	365	365	127,4
47071	ЛВ-30.36.36-Б	360	360	126,7
47071/01-01	ЛВ-30.36.36-Б-К01	355	355	126
47071/02-02	ЛВ-30.36.36-Б-К02	350	350	125,3
47071/03-03	ЛВ-30.36.36-Б-К03	345	345	124,6
47071/04-04	ЛВ-30.36.36-Б-К04	340	340	123,9
47071/05-05	ЛВ-30.36.36-Б-К05	335	335	123,2
47071/06-06	ЛВ-30.36.36-Б-К06	330	330	122,5
47071/07-07	ЛВ-30.36.36-Б-К07	325	325	121,8
47071/08-08	ЛВ-30.36.36-Б-К08	320	320	121,1
47071/09-09	ЛВ-30.36.36-Б-К09	315	315	120,4
47571	ЛВ-30.36.31-Б	310	310	119,7
47071/11-11	ЛВ-30.36.36-Б-К11	305	305	119
47071/12-12	ЛВ-30.36.36-Б-К12	300	300	118,3
47071/13-13	ЛВ-30.36.36-Б-К13	295	295	117,6
47071/14-14	ЛВ-30.36.36-Б-К14	290	290	116,9
47071/15-15	ЛВ-30.36.36-Б-К15	285	285	116,2
47071/16-16	ЛВ-30.36.36-Б-К16	280	280	115,5
47071/17-17	ЛВ-30.36.36-Б-К17	275	275	114,8
47071/18-18	ЛВ-30.36.36-Б-К18	270	270	114,1
47071/19-19	ЛВ-30.36.36-Б-К19	265	265	113,4
47471	ЛВ-30.36.26-Б	260	260	112,7

Лотки могут быть изготовлены с вертикальным водоотводом



Лотки с уклоном 0,5%



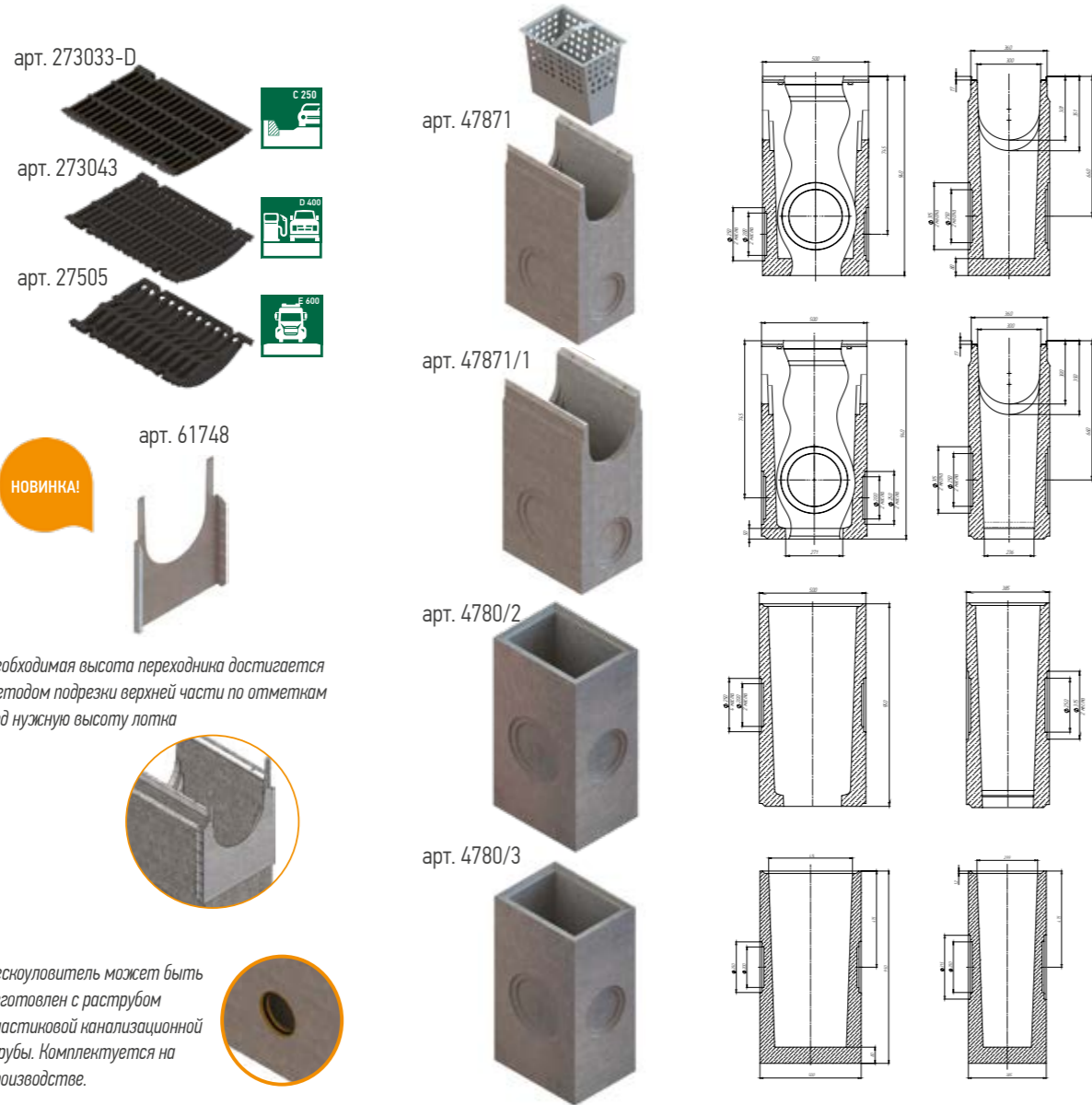
Лоток водоотводной с внутренним уклоном 0,5%

Артикул	Обозначение	Высота начальная, мм	Высота конечная, мм	Масса, кг
47671/01	ЛВ-30.36.41-Б-У01	405	410	133,3
47671/02	ЛВ-30.36.41-Б-У02	400	405	132,6
47671/03	ЛВ-30.36.41-Б-У03	395	400	131,9
47671/04	ЛВ-30.36.41-Б-У04	390	395	131,2
47671/05	ЛВ-30.36.41-Б-У05	385	390	130,5
47671/06	ЛВ-30.36.41-Б-У06	380	385	129,8
47671/07	ЛВ-30.36.41-Б-У07	375	380	129,1
47671/08	ЛВ-30.36.41-Б-У08	370	375	128,4
47671/09	ЛВ-30.36.41-Б-У09	365	370	127,7
47671/10	ЛВ-30.36.41-Б-У10	360	365	127
47071/01	ЛВ-30.36.36-Б-У01	355	360	126,3
47071/02	ЛВ-30.36.36-Б-У02	350	355	125,6
47071/03	ЛВ-30.36.36-Б-У03	345	350	124,9
47071/04	ЛВ-30.36.36-Б-У04	340	345	124,2
47071/05	ЛВ-30.36.36-Б-У05	335	340	123,5
47071/06	ЛВ-30.36.36-Б-У06	330	335	122,8
47071/07	ЛВ-30.36.36-Б-У07	325	330	122,1
47071/08	ЛВ-30.36.36-Б-У08	320	325	121,4
47071/09	ЛВ-30.36.36-Б-У09	315	320	120,7
47071/10	ЛВ-30.36.36-Б-У10	310	315	120
47071/11	ЛВ-30.36.36-Б-У11	305	310	119,3
47071/12	ЛВ-30.36.36-Б-У12	300	305	118,6
47071/13	ЛВ-30.36.36-Б-У13	295	300	117,9
47071/14	ЛВ-30.36.36-Б-У14	290	295	117,2
47071/15	ЛВ-30.36.36-Б-У15	285	290	116,5
47071/16	ЛВ-30.36.36-Б-У16	280	285	115,8
47071/17	ЛВ-30.36.36-Б-У17	275	280	115,1
47071/18	ЛВ-30.36.36-Б-У18	270	275	114,4
47071/19	ЛВ-30.36.36-Б-У19	265	270	113,7
47071/20	ЛВ-30.36.36-Б-У20	260	265	113
47071/21	ЛВ-30.36.36-Б-У21	255	260	112,3

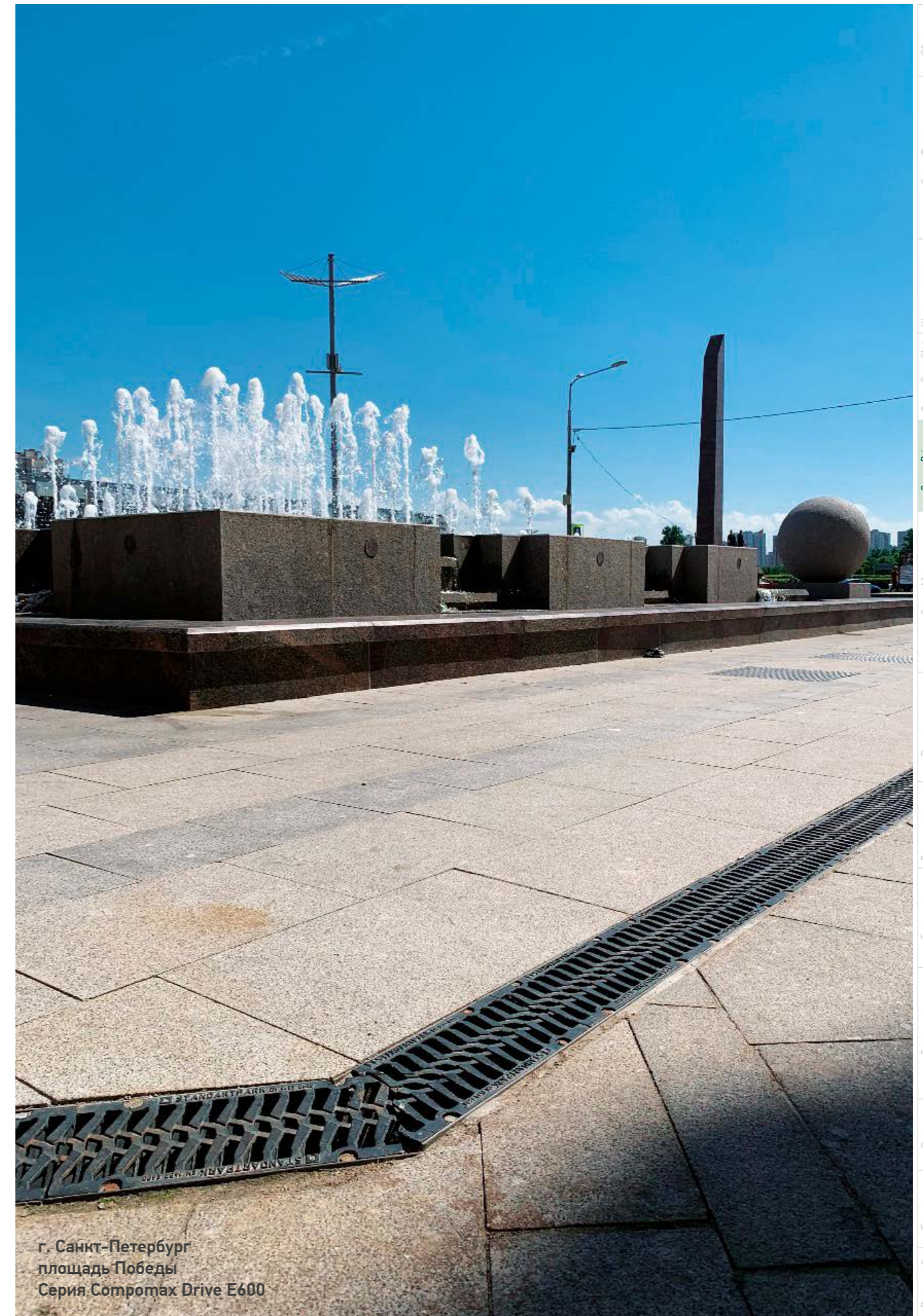
Лотки могут быть изготовлены с вертикальным водоотводом

Общая информация
Серия BetoMax
Точечный
Щелевые насадки Slim Drain
Серия Drive
Линейный
Серия Max
Линейный
Точечный
Решетки для монолитного бетона
Лотки напольные
Бетонные решетки и крышки
Бетонные коммуникационные лотки
Серия Mopolsk
Гарметик
Проклейки
Сервис

Комплектующие серии BetoMax® Drive DN 300

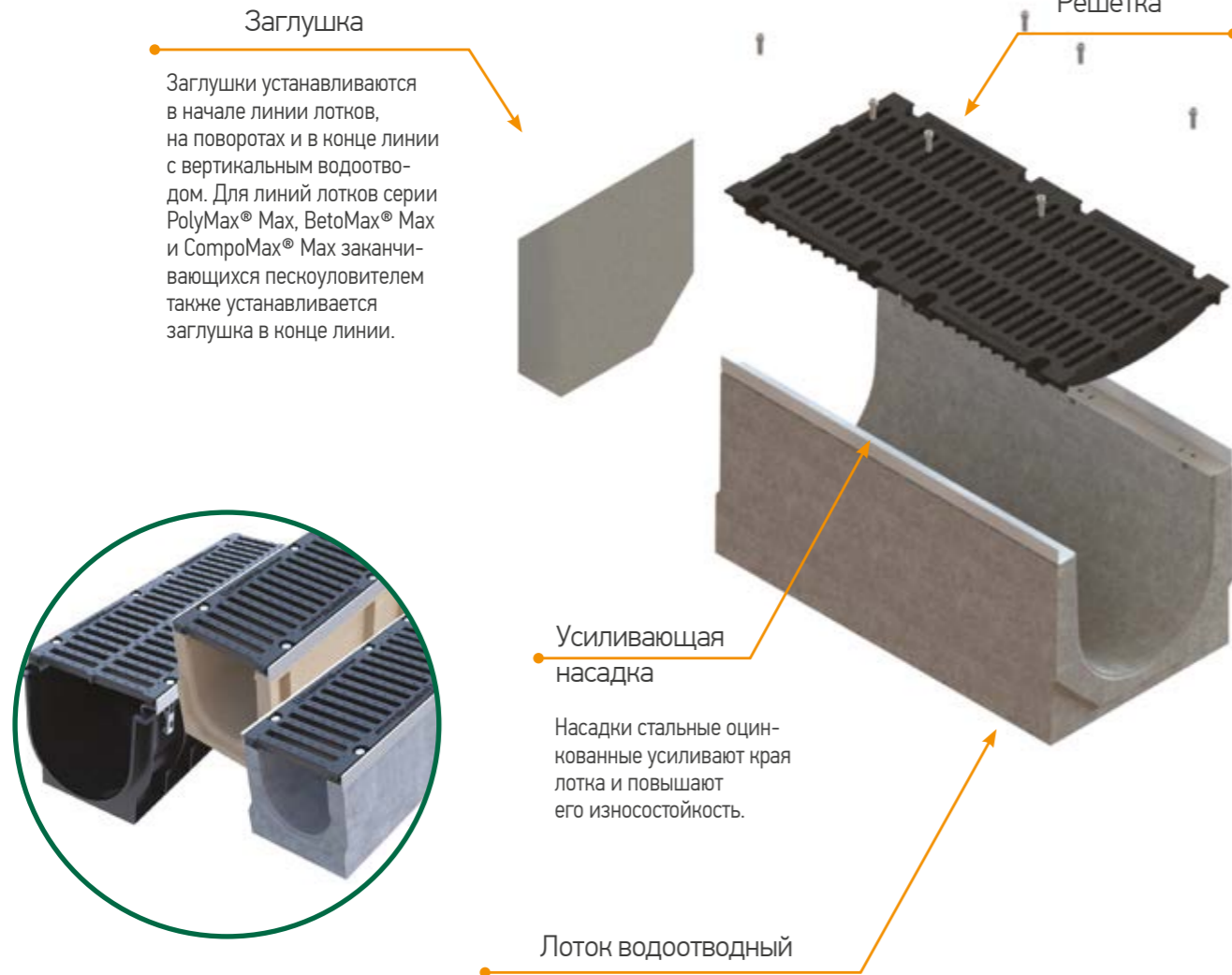


Артикул	Наименование	Класс нагрузки	Длина, мм	Ширина, мм	Высота, мм	Масса, кг	Кол-во на паллете, шт.
273033	Решетка водоприемная Drive PB-30.35.50 щелевая чугунная ВЧ	C250	498	373	50	13,38	60
273043	Решетка водоприемная Drive PB-30.35.50 щелевая чугунная ВЧ	D400	498	350	60	16,86	60
27505	Решетка водоприемная Drive PB-30.35.50 «шина» чугунная ВЧ	E600	498	348	75	17,55	60
10*25	Болт М10*25 ГОСТ 7805-70	-	-	-	-	-	-
10*557	Гайка М10 DIN 557 квадрат	-	-	-	-	-	-
47871	Пескоуловитель BetoMax Drive ПУ-30.39.94 -Б бетонный	E600	500	390	950	-	4
47871-Р	Пескоуловитель BetoMax Drive ПУ-30.39.94-Б-Р бетонный	E600	500	390	940	172,5	4
47871/1	Пескоуловитель секционный BetoMax Drive ПУС-30.39.94-Б-В	E600	500	390	950	161,3	4
4780/2	Пескоуловитель средняя секция BetoMax ПУС-30.39.95-Б-С	-	500	385	950	182,7	4
4780/3	Пескоуловитель секционный BetoMax ПУС-30.39.95-Б-Н	-	500	390	950	199,1	4
61798	Корзина для пескоуловителя КОПУ-30.39.95-ОС оцинкованная сталь	-	334	220	363	3,31	-
6171-4Б-D	Заглушка торцевая стальная ЗЛВ-30.36.26-Б-ОС	-	2	360	-	-	-
6171-5Б-D	Заглушка торцевая стальная ЗЛВ-30.36.31-Б-ОС	-	2	360	-	-	-
6171-Б-D	Заглушка торцевая стальная ЗЛВ-30.36.36-Б-ОС	-	2	360	-	-	-
6171-6Б-D	Заглушка торцевая стальная ЗЛВ-30.36.41-Б-ОС	-	2	360	-	-	-
6171-509Б-D	Заглушка торцевая стальная ЗЛВ-30.36.31-Б-ОС с водоотводом	-	2	360	275	1,76	-
6171-09Б-D	Заглушка торцевая стальная ЗЛВ-30.36.36-Б-ОС с водоотводом	-	2	360	325	2,41	-
6171-609Б-D	Заглушка торцевая стальная ЗЛВ-30.36.41-Б-ОС с водоотводом	-	2	360	375	2,7	-
61748	Переходник каскадный стальной ПР-ПУ-30.39.95-Б-ОС для пескоуловителя бетонного	-	43	405	540	1,74	-

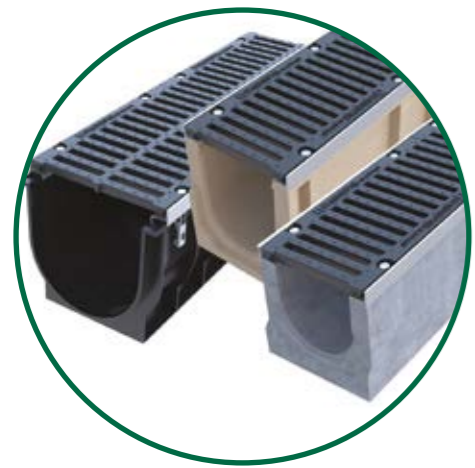


г. Санкт-Петербург
площадь Победы
Серия Comromax Drive E600

ЛИНЕЙНЫЙ ВОДООТВОД СЕРИЯ МАХ



Заглушка
Заглушки устанавливаются в начале линии лотков, на поворотах и в конце линии с вертикальным водоотводом. Для линий лотков серии PolyMax® Max, BetoMax® Max и ComproMax® Max заканчивающихся пескоуловителем также устанавливается заглушка в конце линии.



Усиливающая насадка

Насадки стальные оцинкованные усиливают края лотка и повышают его износостойкость.

Лоток водоотводный

Оптимальный выбор

Лотки серии Max выполняются из трех видов материалов: бетон, полимербетон и пластик.

Система BetoMax и ComproMax может поставляться отдельно (лотки, решетки, крепеж) или комплектоваться на нашем заводе.

Лотки усиленной серии комплектуются чугунными решетками класса нагрузки D400, E600, F900.

Допустимое отклонение массы бетонных и полимербетонных изделий может составлять до 10%.

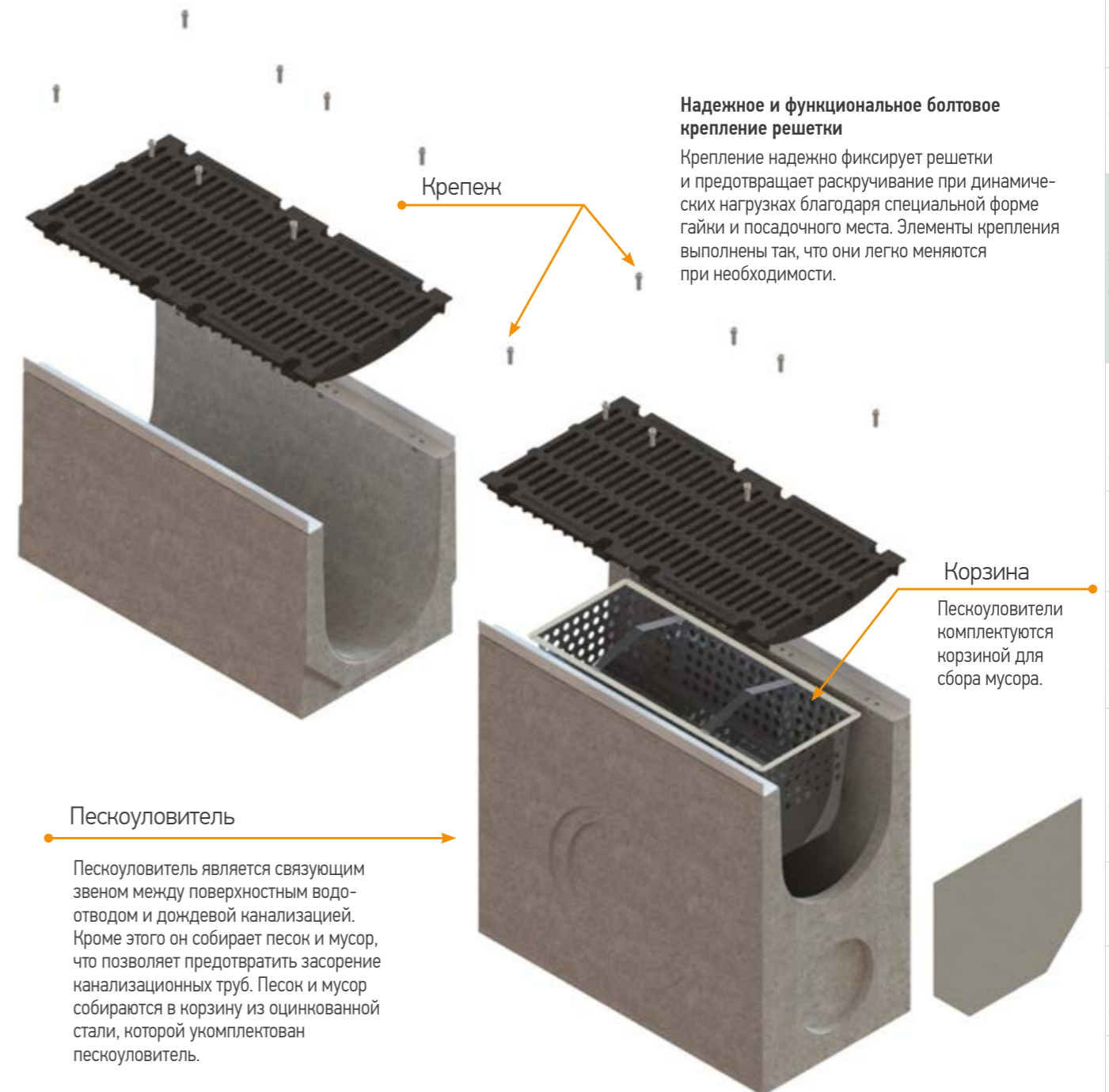
Области применения:

- автозаправочные станции
- автомагистрали
- аэропорты
- склады
- порты
- промышленное строительство

Лотки из пластика усиленной серии защищены насадками из оцинкованной стали, которые впрессованы в боковые стенки и связаны с анкерами, которые укрепляют лоток. В конструкции анкеров предусмотрена возможность замены болта и гайки для крепления, что делает систему ремонтпригодной.



Анкер



Надежное и функциональное болтовое крепление решетки

Крепление надежно фиксирует решетки и предотвращает раскручивание при динамических нагрузках благодаря специальной форме гайки и посадочного места. Элементы крепления выполнены так, что они легко меняются при необходимости.

Крепеж

Пескоуловитель

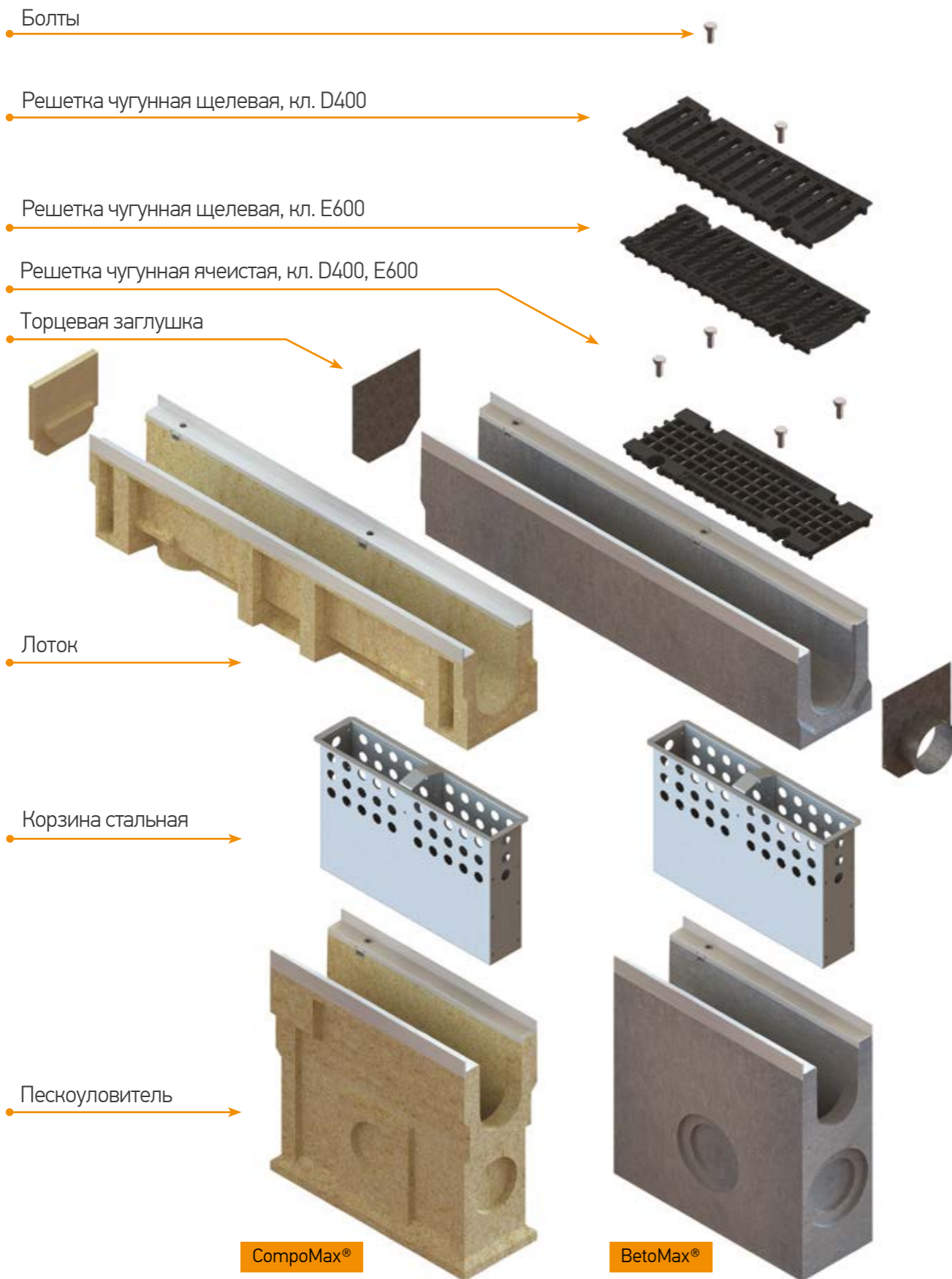
Пескоуловитель является связующим звеном между поверхностным водоотводом и дождевой канализацией. Кроме этого он собирает песок и мусор, что позволяет предотвратить засорение канализационных труб. Песок и мусор собираются в корзину из оцинкованной стали, которой укомплектован пескоуловитель.

Корзина

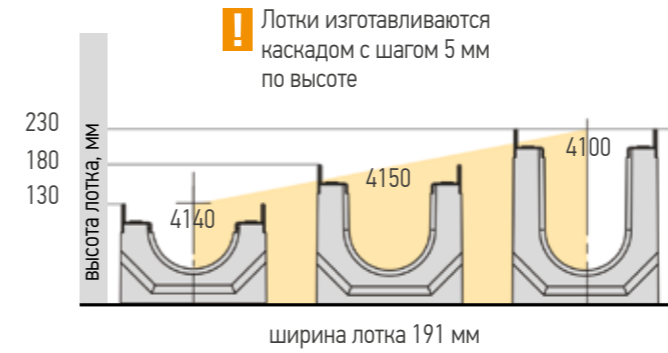
Пескоуловители комплектуются корзиной для сбора мусора.

Общая информация	Серия Basic	Линейный
Щелевые насадки Slim Drain	Точечный	Линейный
Серия Open Slot	Линейный	Линейный
Серия Drive	Линейный	Линейный
Серия Max	Точечный	Линейный
Решетки для монолитного бетона	Линейный	Линейный
Лотки наветные	Линейный	Линейный
Бетонные решетки и крышки	Линейный	Линейный
Бетонные коммуникационные лотки	Линейный	Линейный
Серия Mobilock	Линейный	Линейный
Герметик	Линейный	Линейный
Прокладки	Линейный	Линейный

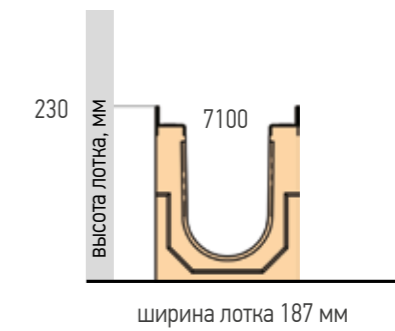
Серия Мах DN 110



Лотки бетонные серия BetoMax® DN 110



Лотки полимербетонные серия CompoMax® DN 110



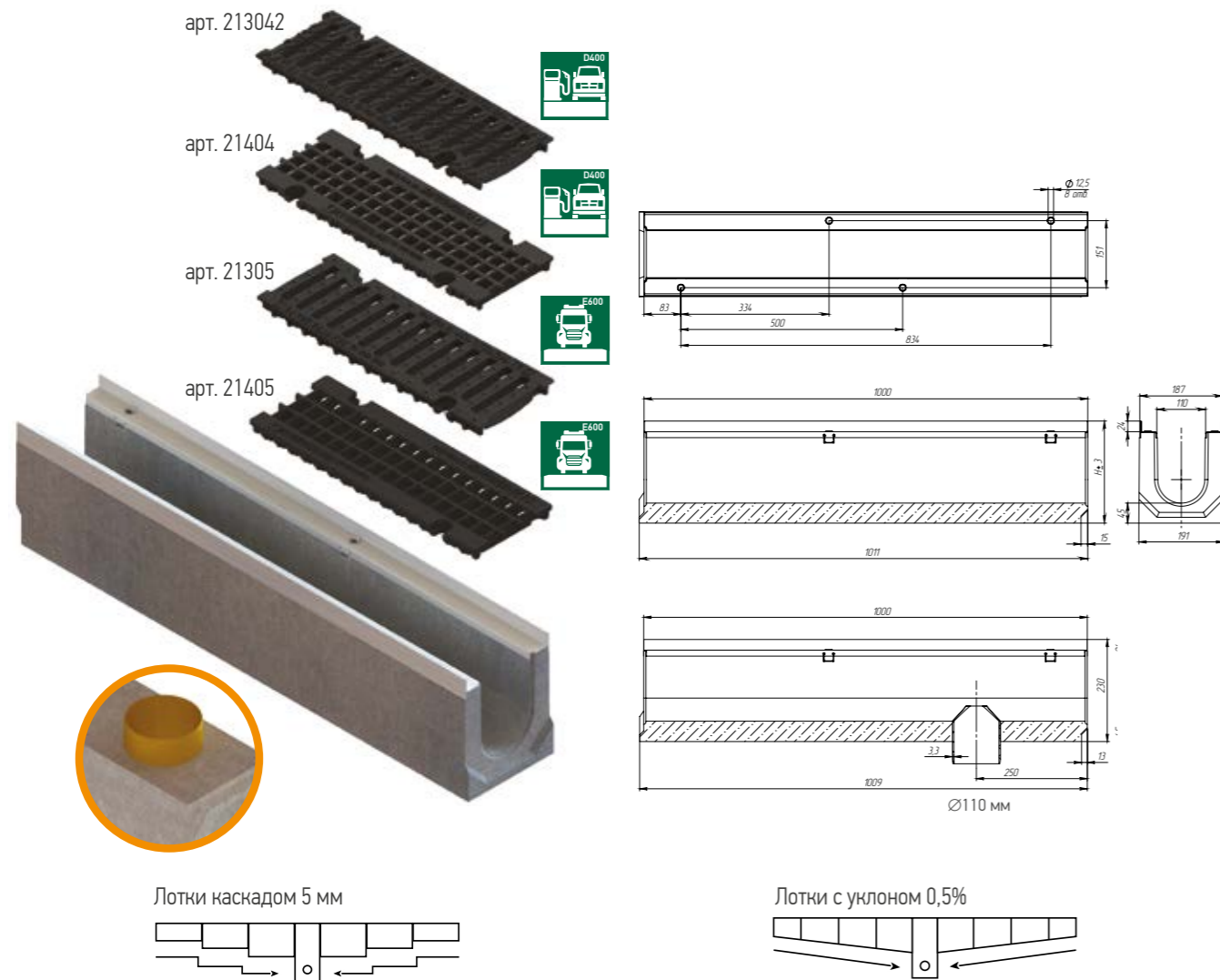
Комплектующие серии Мах DN 110

Артикул	Лоток	Пескоуловитель	Переход-ник	Решетки	Заглушка
4140				213042 	6111-4Б
4150		4180	61148	21404	6111-5Б, 6111-509Б
4100				21305	6111-Б, 6111-09Б
7100		7180		21405	6711

Крепежные элементы:
арт 12*35 - Болт M12*35 ГОСТ 7805-70
арт 12*557 - Гайка M12 DIN 557 квадрат

Корзина:
арт. 6119

Лотки бетонные серия VetoMax® DN 110 Н 230 - Н 130 D400, E600



Лоток водоотводный разных высот каскадом

Артикул	Обозначение	Высота начальная, мм	Высота конечная, мм	Масса, кг
4100	ЛВ-11.19.23-Б	230	230	55,0
4100/01-01	ЛВ-11.19.23-Б-К01	225	225	54,1
4100/02-02	ЛВ-11.19.23-Б-К02	220	220	53,2
4100/03-03	ЛВ-11.19.23-Б-К03	215	215	52,2
4100/04-04	ЛВ-11.19.23-Б-К04	210	210	51,3
4100/05-05	ЛВ-11.19.23-Б-К05	205	205	50,7
4100/06-06	ЛВ-11.19.23-Б-К06	200	200	49,5
4100/07-07	ЛВ-11.19.23-Б-К07	195	195	48,6
4100/08-08	ЛВ-11.19.23-Б-К08	190	190	47,6
4100/09-09	ЛВ-11.19.23-Б-К09	185	185	46,7
4150	ЛВ-11.19.18-Б	180	180	45,8
4100/11-11	ЛВ-11.19.23-Б-К11	175	175	47,9
4100/12-12	ЛВ-11.19.23-Б-К12	170	170	43,9
4100/13-13	ЛВ-11.19.23-Б-К13	165	165	43,0
4100/14-14	ЛВ-11.19.23-Б-К14	160	160	42,0
4100/15-15	ЛВ-11.19.23-Б-К15	155	155	41,1
4100/16-16	ЛВ-11.19.23-Б-К16	150	150	40,2
4100/17-17	ЛВ-11.19.23-Б-К17	145	145	39,2
4100/18-18	ЛВ-11.19.23-Б-К18	140	140	38,3
4100/19-19	ЛВ-11.19.23-Б-К19	135	135	37,3
4140	ЛВ-11.19.13-Б	130	130	36,7

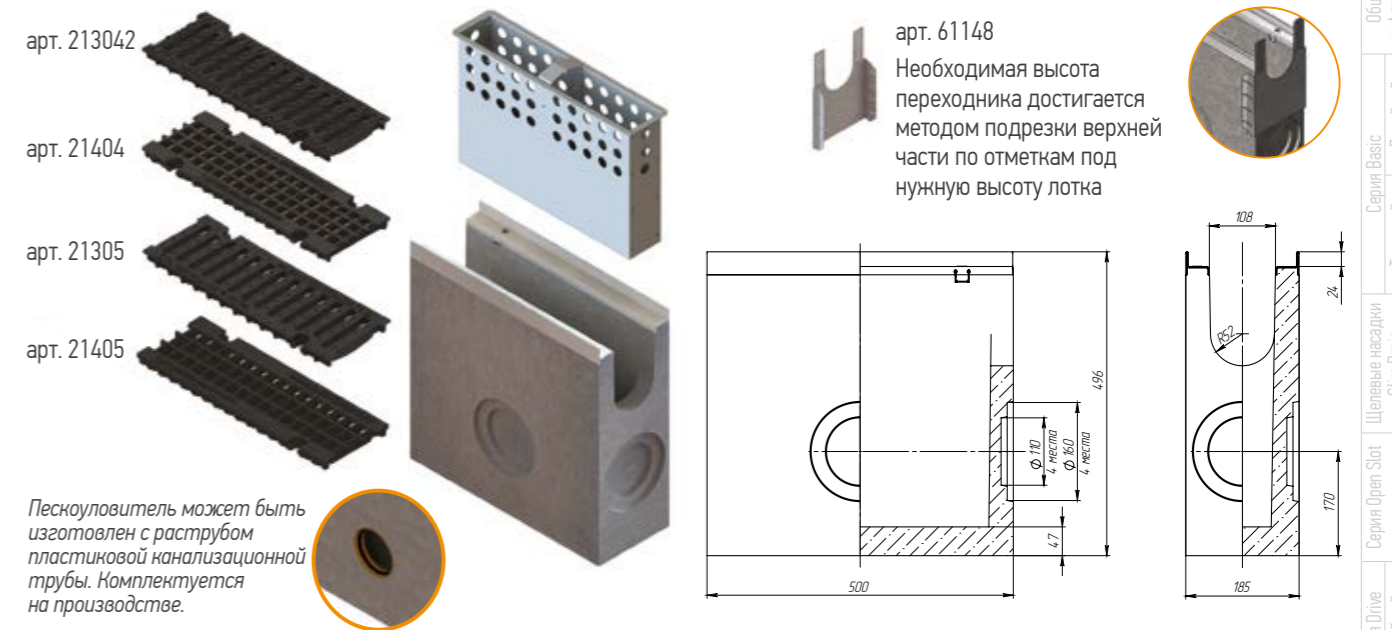
Лоток водоотводный с внутренним уклоном 0,5%

Артикул	Обозначение	Высота начальная, мм	Высота конечная, мм	Масса, кг
4100/01	ЛВ-11.19.23-Б-У01	225	230	54,6
4100/02	ЛВ-11.19.23-Б-У02	220	225	53,6
4100/03	ЛВ-11.19.23-Б-У03	215	220	52,7
4100/04	ЛВ-11.19.23-Б-У04	210	215	51,8
4100/05	ЛВ-11.19.23-Б-У05	205	210	50,9
4100/06	ЛВ-11.19.23-Б-У06	200	205	50,0
4100/07	ЛВ-11.19.23-Б-У07	195	200	49,0
4100/08	ЛВ-11.19.23-Б-У08	190	195	48,1
4100/09	ЛВ-11.19.23-Б-У09	185	190	47,2
4100/10	ЛВ-11.19.23-Б-У10	180	185	46,3
4100/11	ЛВ-11.19.23-Б-У11	175	180	45,4
4100/12	ЛВ-11.19.23-Б-У12	170	175	44,4
4100/13	ЛВ-11.19.23-Б-У13	165	170	43,5
4100/14	ЛВ-11.19.23-Б-У14	160	165	42,5
4100/15	ЛВ-11.19.23-Б-У15	155	160	41,6
4100/16	ЛВ-11.19.23-Б-У16	150	155	40,7
4100/17	ЛВ-11.19.23-Б-У17	145	150	39,7
4100/18	ЛВ-11.19.23-Б-У18	140	145	38,8
4100/19	ЛВ-11.19.23-Б-У19	135	140	37,8
4100/20	ЛВ-11.19.23-Б-У20	130	135	36,9

Лотки могут быть изготовлены с вертикальным водоотводом

Лотки могут быть изготовлены с вертикальным водоотводом

Комплекующие серии VetoMax® DN 110



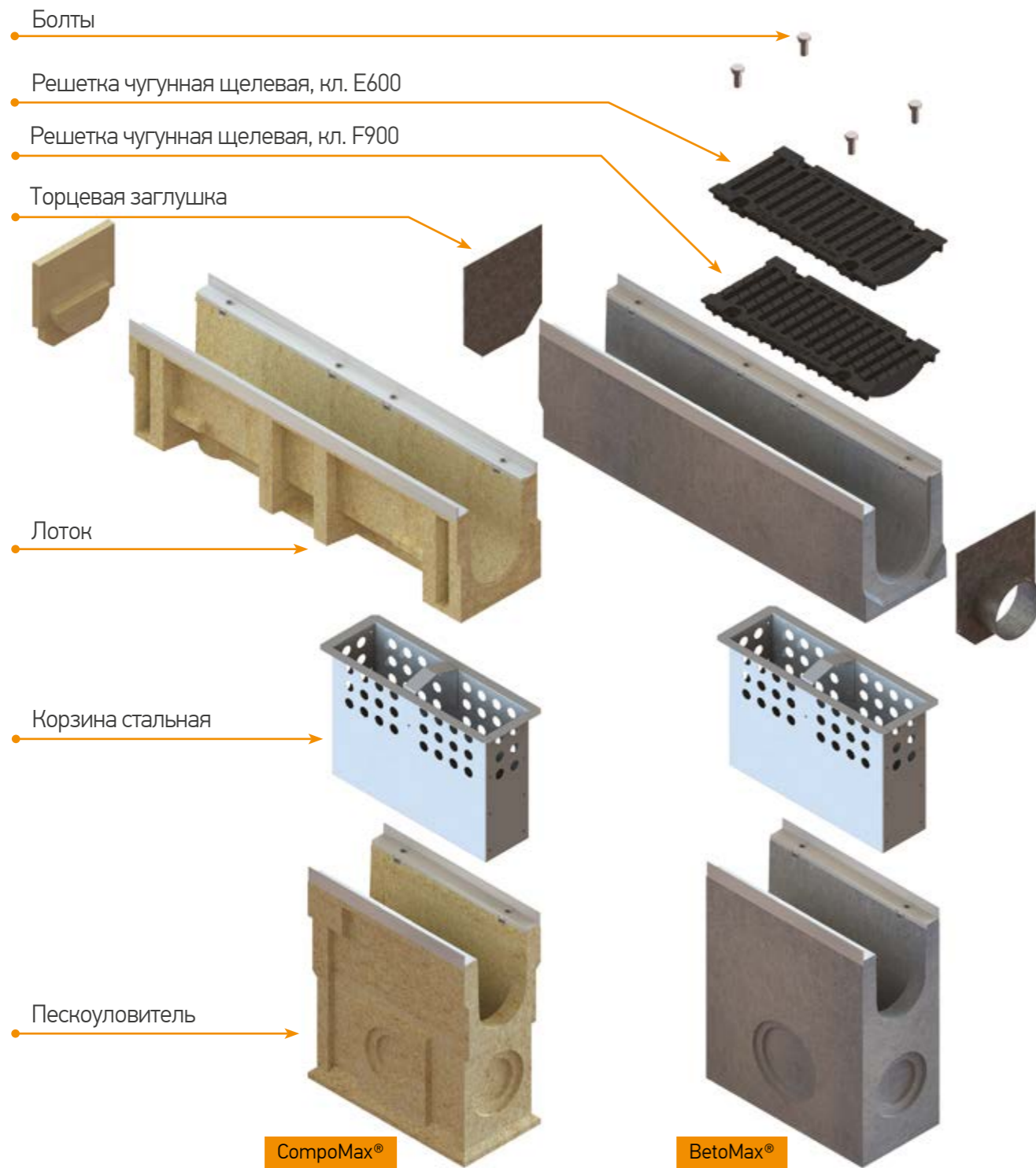
Пескоуловитель может быть изготовлен с раструбом пластиновой канализационной трубы. Комплектуется на производстве.

Артикул	Наименование	Класс нагрузки	Длина, мм	Ширина, мм	Высота, мм	Масса, кг	Кол-во на паллете, шт.
213042	Решетка водоприемная Мах РВ-11.17.50 щелевая чугунная ВЧ «протектор»	D400	500	170	32	5	198
21404	Решетка водоприемная Мах РВ-11.17.50 ячеистая чугунная ВЧ	D400	500	170	29	5,79	220
21305	Решетка водоприемная Мах РВ-11.17.50 щелевая чугунная ВЧ	E600	500	170	32	7,3	198
21405	Решетка водоприемная Мах РВ-11.17.50 ячеистая чугунная ВЧ	E600	500	170	30	6,79	176
12*35	Болт М12*35 ГОСТ 7805-70	-	-	-	-	-	-
12*557	Гайка М12 DIN 557 квадрат	-	-	-	-	-	-
4180	Пескоуловитель VetoMax ПУ-11.19.50-Б бетонный	E600	500	190	500	53,4	12
4180-Р	Пескоуловитель VetoMax ПУ-11.19.50-Б-Р бетонный	E600	500	190	500	51,9	12
6119	Корзина для пескоуловителя КОПУ-11.19.49-ОС оцинкованная сталь	-	394	74	260	2,26	-
6111-4Б	Заглушка ЗЛВ-11.19.13-Б-ОС стальная оцинкованная	-	2	187	105	0,28	-
6111-5Б	Заглушка ЗЛВ-11.19.18-Б-ОС стальная оцинкованная	-	2	187	155	0,42	-
6111-Б	Заглушка ЗЛВ-11.19.23-Б-ОС стальная оцинкованная	-	2	187	205	0,57	-
6111-509Б	Заглушка ЗЛВ-11.19.18-Б-ОС стальная оцинкованная с водоотводом	-	55	187	155	0,57	-
6111-09Б	Заглушка ЗЛВ-11.19.23-Б-ОС стальная оцинкованная с водоотводом	-	55	187	205	0,72	-
61148	Переходник каскадный стальной ПР-ПУ-11.19.50-Б-ОС для пескоуловителя бетонного	-	44	204	310	0,7	-

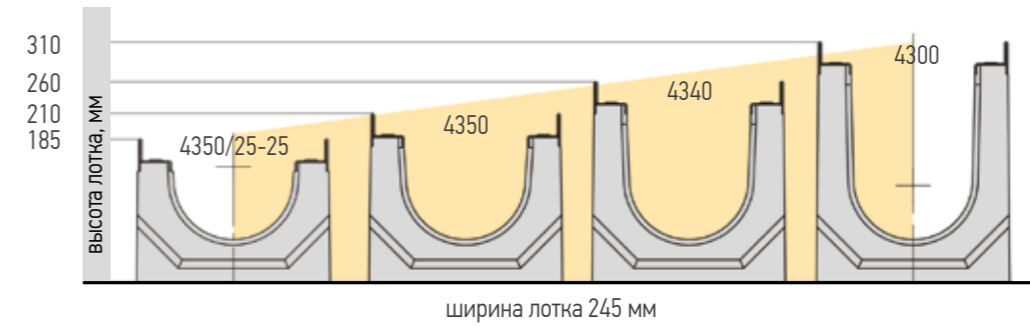


г. Москва
Новая площадь
Серия Мах E600

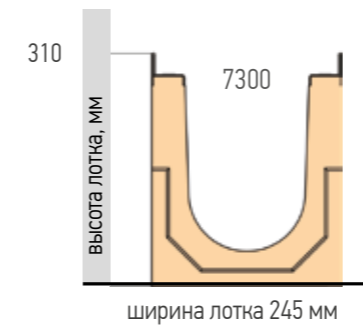
Серия Мах DN 160



Лотки бетонные серия BetoMax® DN 160



Лотки полимербетонные серия CompoMax® DN 160



Комплектующие серии Мах DN 160

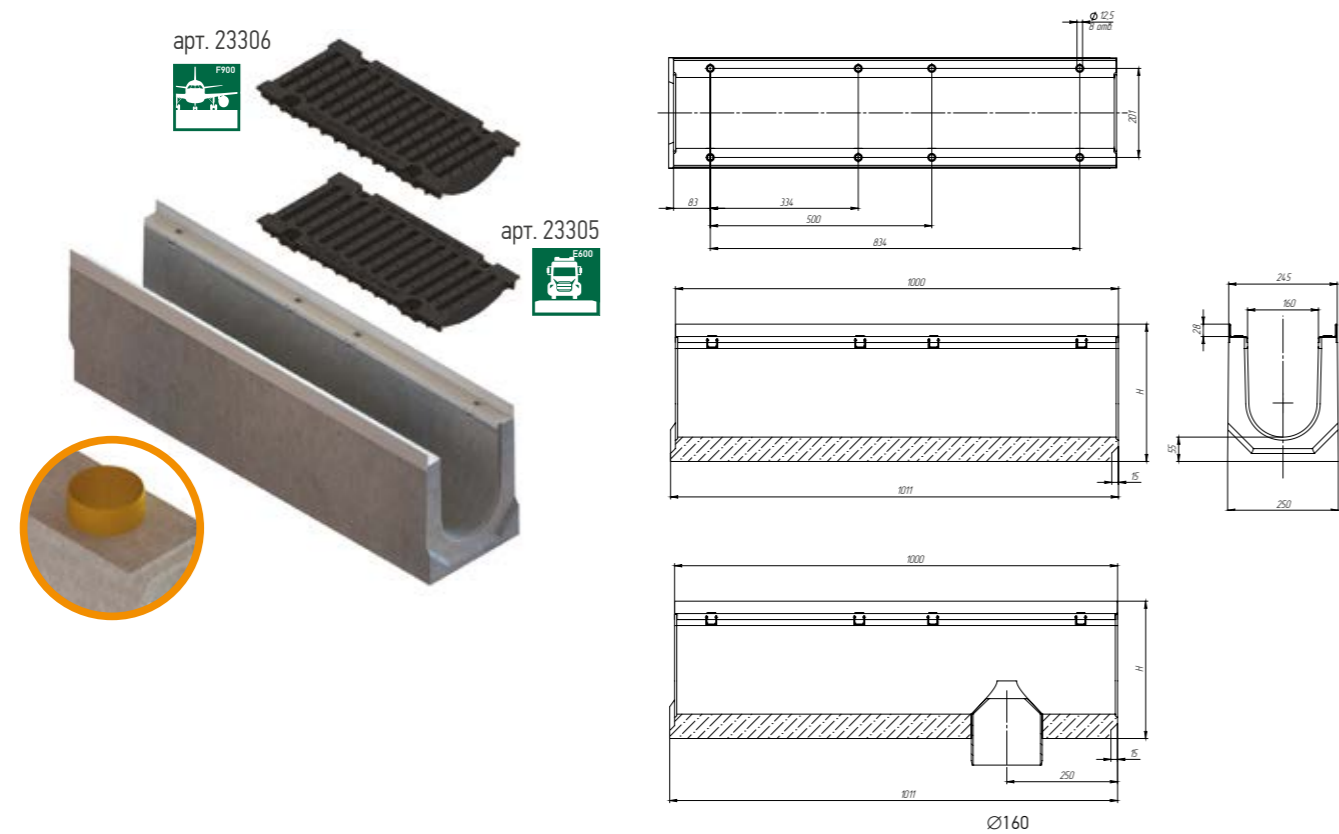
Артикул	Лоток	Пескоуловитель	Переходник	Решетки	Заглушка
4350		4380		23305	6131-4Б 6131-409Б
4340			61348	 	6131-5Б 6131-509Б
4300					6131-Б 6131-09Б
7300		7380		 	6731

Крепежные элементы:
арт 12*40 - Болт M12*40 ГОСТ 7805-70
арт 12*557 - Гайка M12 DIN 557 квадрат

Корзина:
арт. 6139

Общая информация
Линейный
Серия Basic
Точечный
Щелевые насадки
Slim Drain
Серия Open Slot
Линейный
Серия Мах
Линейный
Точечный
Решетки для монолитного бетона
Лотки наветные
Бетонные решетки и крышки
Бетонные коммуникационные лотки
Серия Моноблок
Герметик
Прокладки
Сервис

Лотки бетонные серия VetoMax® DN 160 Н 310 - Н 185 E600, F900



Лоток водоотводный разных высот каскадом

Артикул	Обозначение	Высота начальная, мм	Высота конечная, мм	Масса, кг
4300	ЛВ-16.25.31-Б	310	310	86,7
4300/01-01	ЛВ-16.25.31-Б-К01	305	305	85,7
4300/02-02	ЛВ-16.25.31-Б-К02	300	300	84,7
4300/03-03	ЛВ-16.25.31-Б-К03	295	295	83,8
4300/04-04	ЛВ-16.25.31-Б-К04	290	290	82,8
4300/05-05	ЛВ-16.25.31-Б-К05	285	285	81,8
4300/06-06	ЛВ-16.25.31-Б-К06	280	280	80,8
4300/07-07	ЛВ-16.25.31-Б-К07	275	275	79,8
4300/08-08	ЛВ-16.25.31-Б-К08	270	270	78,9
4300/09-09	ЛВ-16.25.31-Б-К09	265	265	77,9
4350	ЛВ-16.25.26-Б	260	260	76,9
4300/11-11	ЛВ-16.25.31-Б-К11	255	255	75,9
4300/12-12	ЛВ-16.25.31-Б-К12	250	250	74,9
4300/13-13	ЛВ-16.25.31-Б-К13	245	245	73,8
4300/14-14	ЛВ-16.25.31-Б-К14	240	240	72,8
4300/15-15	ЛВ-16.25.31-Б-К15	235	235	71,8
4300/16-16	ЛВ-16.25.31-Б-К16	230	230	70,8
4300/17-17	ЛВ-16.25.31-Б-К17	225	225	69,8
4300/18-18	ЛВ-16.25.31-Б-К18	220	220	68,7
4300/19-19	ЛВ-16.25.31-Б-К19	215	215	67,7
4340	ЛВ-16.25.21-Б	210	210	66,7
4300/21-21	ЛВ-16.25.31-Б-К21	205	205	65,6
4300/22-22	ЛВ-16.25.31-Б-К22	200	200	64,6
4300/23-23	ЛВ-16.25.31-Б-К23	195	195	63,5
4300/24-24	ЛВ-16.25.31-Б-К24	190	190	62,5
4300/25-25	ЛВ-16.25.31-Б-К25	185	185	61,4

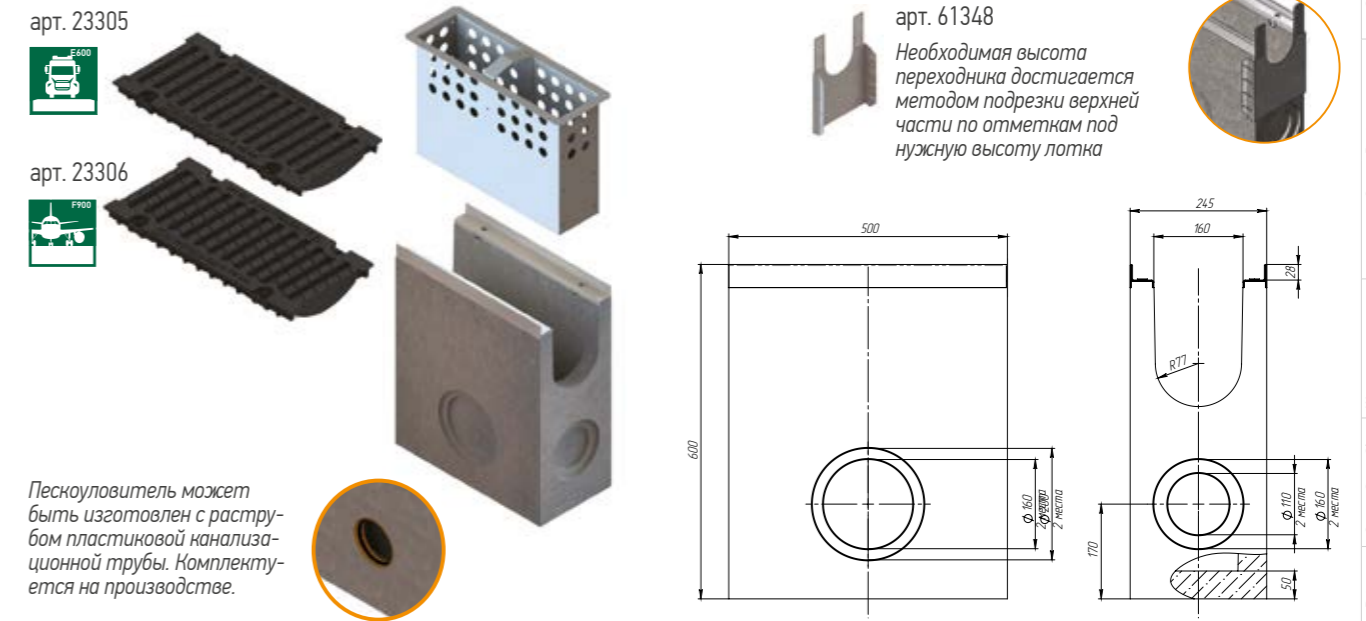
Лоток водоотводный с внутренним уклоном 0,5%

Артикул	Обозначение	Высота начальная, мм	Высота конечная, мм	Масса, кг
4300/01	ЛВ-16.25.31-Б-У01	305	310	86,2
4300/02	ЛВ-16.25.31-Б-У02	300	305	85,2
4300/03	ЛВ-16.25.31-Б-У03	295	300	84,3
4300/04	ЛВ-16.25.31-Б-У04	290	295	83,3
4300/05	ЛВ-16.25.31-Б-У05	285	290	82,3
4300/06	ЛВ-16.25.31-Б-У06	280	285	81,3
4300/07	ЛВ-16.25.31-Б-У07	275	280	80,3
4300/08	ЛВ-16.25.31-Б-У08	270	275	79,4
4300/09	ЛВ-16.25.31-Б-У09	265	270	78,4
4300/10	ЛВ-16.25.31-Б-У10	260	265	77,4
4300/11	ЛВ-16.25.31-Б-У11	255	260	76,4
4300/12	ЛВ-16.25.31-Б-У12	250	255	75,4
4300/13	ЛВ-16.25.31-Б-У13	245	250	74,4
4300/14	ЛВ-16.25.31-Б-У14	240	245	73,4
4300/15	ЛВ-16.25.31-Б-У15	235	240	72,3
4300/16	ЛВ-16.25.31-Б-У16	230	235	71,3
4300/17	ЛВ-16.25.31-Б-У17	225	230	70,3
4300/18	ЛВ-16.25.31-Б-У18	220	225	69,3
4300/19	ЛВ-16.25.31-Б-У19	215	220	68,3
4300/20	ЛВ-16.25.31-Б-У20	210	215	67,2
4300/21	ЛВ-16.25.31-Б-У21	205	210	66,2
4300/22	ЛВ-16.25.31-Б-У22	200	205	65,2
4300/23	ЛВ-16.25.31-Б-У23	195	200	64,1
4300/24	ЛВ-16.25.31-Б-У24	190	195	63,0
4300/25	ЛВ-16.25.31-Б-У25	185	190	62,0
4300/26	ЛВ-16.25.31-Б-У26	180	185	60,9

Лотки могут быть изготовлены с вертикальным водоотводом

Лотки могут быть изготовлены с вертикальным водоотводом

Комплектующие серии VetoMax® DN 160

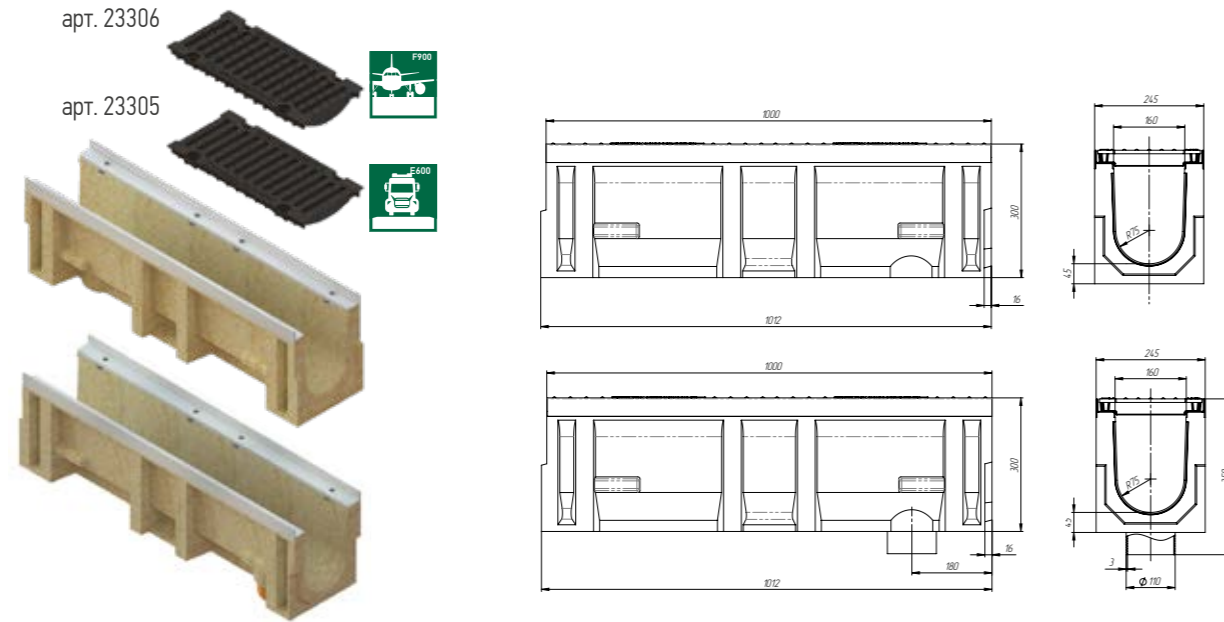


Пескоуловитель может быть изготовлен с раструбом пластиковой канализационной трубы. Комплектуются на производстве.

Артикул	Наименование	Класс нагрузки	Длина, мм	Ширина, мм	Высота, мм	Масса, кг	Кол-во на паллете, шт.
23305	Решетка водоприемная Max PB-16.23.50 щелевая чугунная ВЧ	E600	498	230	38	10,4	98
23306	Решетка водоприемная Max PB-16.23.50 щелевая чугунная ВЧ	F900	498	230	60	10,66	98
12*40	Болт M12*40 ГОСТ 7805-70						
12*557	Гайка M12 DIN 557 квадрат						
4380	Пескоуловитель VetoMax ПУ-16.25.60-Б бетонный	E600	500	245	600	85,5	10
4380-Р	Пескоуловитель VetoMax ПУ-16.25.60-Б-Р бетонный	E600	500	245	600	77,7	10
6139	Корзина для пескоуловителя КОПУ-16.25.60-ОС оцинкованная сталь	-	362	102	260	2,52	-
6131-4Б	Заглушка ЗЛВ-16.25.21-Б-ОС стальная оцинкованная	-	2	245	180	0,48	-
6131-5Б	Заглушка ЗЛВ-16.25.26-Б-ОС стальная оцинкованная	-	2	245	230	0,63	-
6131-Б	Заглушка ЗЛВ-16.25.31-Б-ОС стальная оцинкованная	-	2	245	280	0,77	-
6131-409Б	Заглушка ЗЛВ-16.25.21-Б-ОС стальная оцинкованная с водоотводом	-	70	245	180	0,66	-
6131-509Б	Заглушка ЗЛВ-16.25.26-Б-ОС стальная оцинкованная с водоотводом	-	70	245	230	0,80	-
6131-09Б	Заглушка ЗЛВ-16.25.31-Б-ОС стальная оцинкованная с водоотводом	-	70	245	280	0,94	-
61348	Переходник каскадный стальной ПР-ПУ-16.25.50-Б-ОС для пескоуловителя бетонного	-	44	265	395	1,03	-

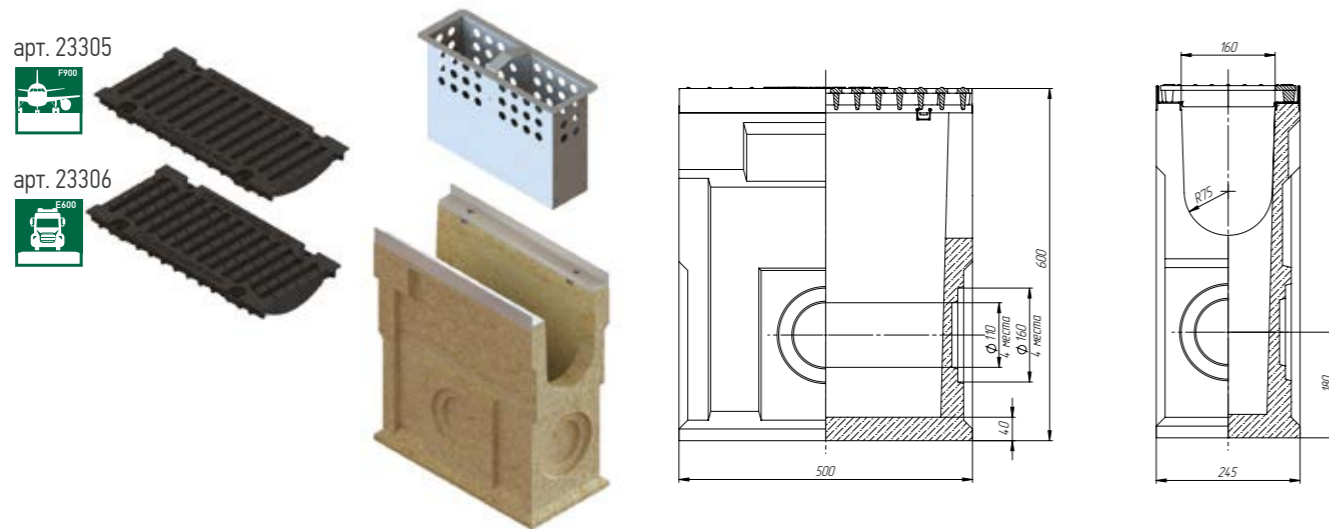


Лотки полимербетонные серия ComproMax® DN 160 E600, F900



Артикул	Наименование	Класс нагрузки	Длина, мм	Ширина, мм	Высота, мм	Масса, кг	Кол-во на паллете, шт.
7300	Лоток водоотводный ComproMax ЛВ-16.25.31-П полимербетонный	F900	1000	245	300	64,8	15
730009	Лоток водоотводный ComproMax ЛВ-16.25.31-ПВ полимербетонный с вертикальным водоотводом	F900	1000	245	300	64,8	15

Комплекующие серии ComproMax® DN 160

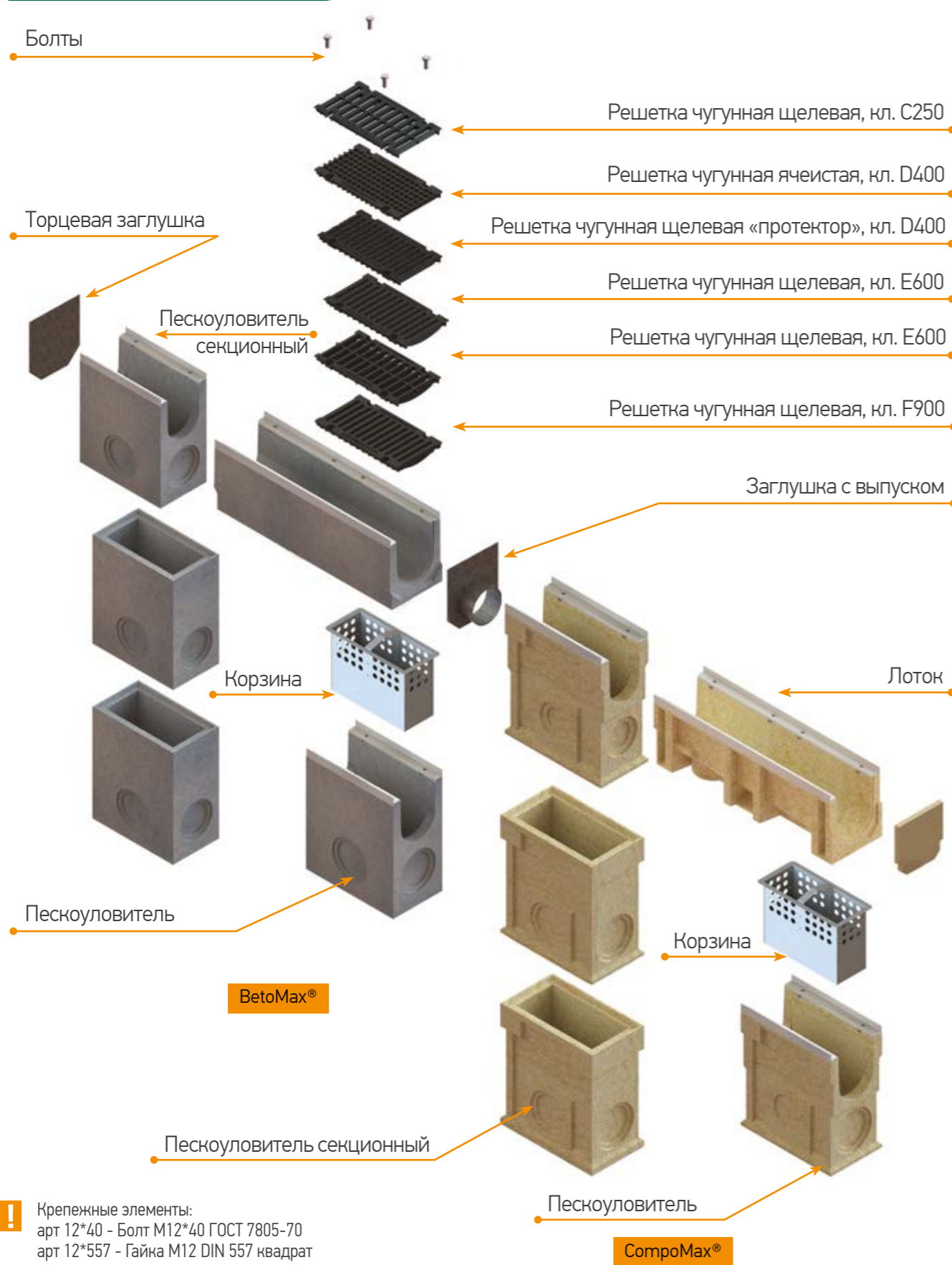


Артикул	Наименование	Класс нагрузки	Длина, мм	Ширина, мм	Высота, мм	Масса, кг	Кол-во на паллете, шт.
23305	Решетка водоприемная Мах РВ-16.23.50 щелевая чугунная ВЧ	E600	498	230	38	10,4	98
23306	Решетка водоприемная Мах РВ-16.23.50 щелевая чугунная ВЧ	F900	498	230	60	10,66	98
12*40	Болт М12*40 ГОСТ 7805-70	-	-	-	-	-	-
12*557	Гайка М12 DIN 557 квадрат	-	-	-	-	-	-
7380	Пескоуловитель ComproMax ПУ-16.25.60-П полимербетонный	E600	500	245	600	46,8	10
6139	Корзина для пескоуловителя КОПУ-16.25.60-ОС оцинкованная сталь	-	362	102	260	2,52	-
6731	Заглушка ЗЛВ-16.25.31-П-П полимербетонная	-	24	245	276	1,91	-



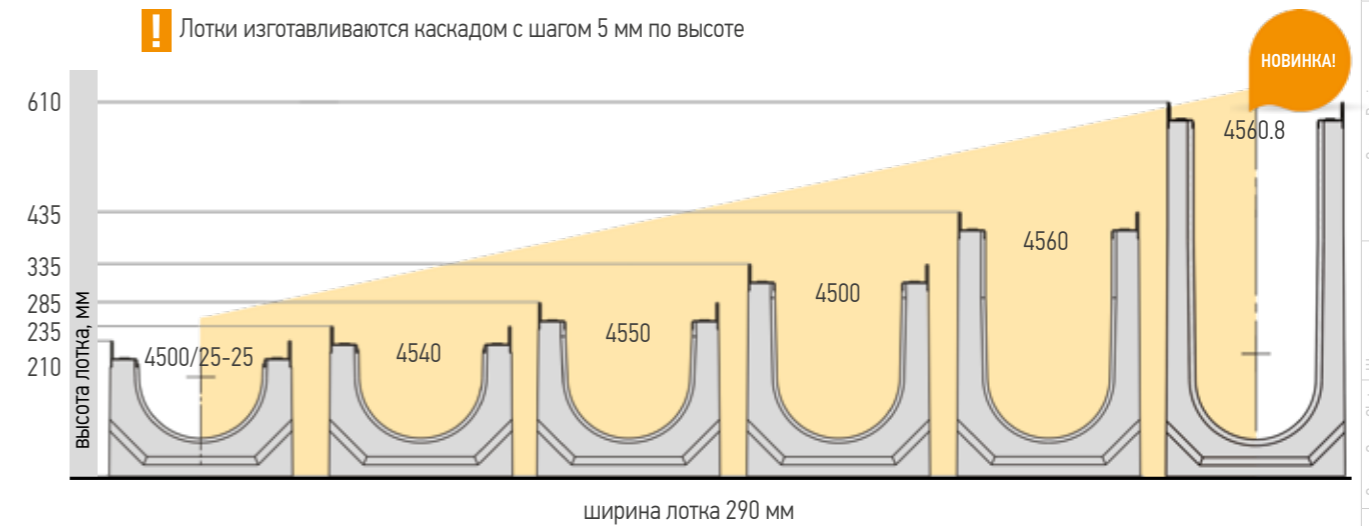
г. Москва
Парк Зарядье
Серия Мах E600

Серия Max DN 200

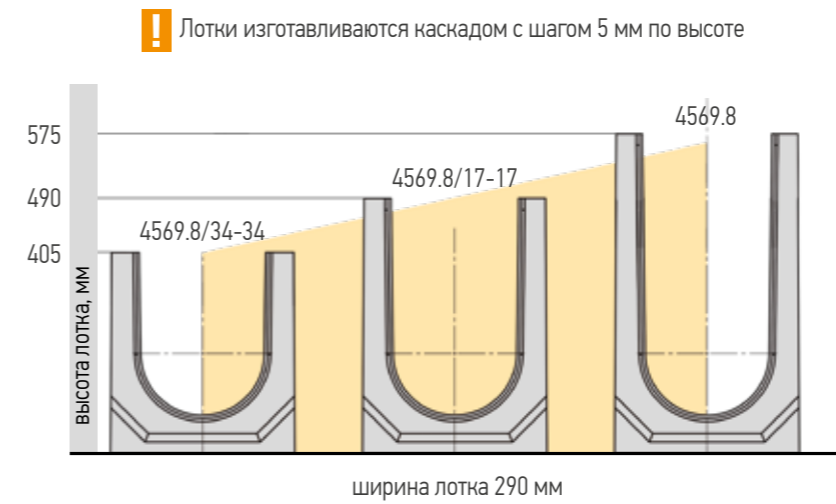


! Крепежные элементы:
 арт 12*40 - Болт M12*40 ГОСТ 7805-70
 арт 12*557 - Гайка M12 DIN 557 квадрат
 Корзина: арт. 6159

Лотки бетонные серия BetoMax® DN 200



Лотки бетонные серия BetoMax® DN 200 Н 405-575 мм



Лотки полимербетонные серия CompoMax® DN 200



Общая информация
Серия Basic
Линейный
Точечный
Щелевые насадки
Slim Drain
Серия Open Slot
Серия Dplus
Линейный
Линейный
Серия Max
Точечный
Решетки для монолитного бетона
Лотки наливные
Бетонные решетки и крышки
Бетонные коммуникационные лотки
Серия MoploBlock
Герметик
Прокладный Сервис



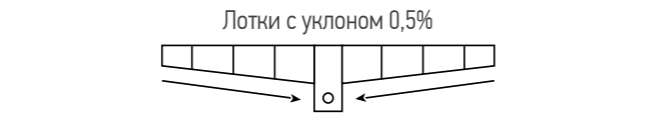
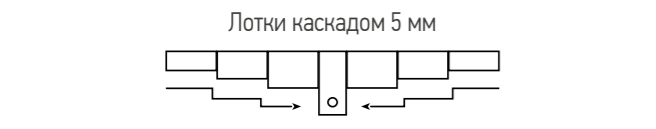
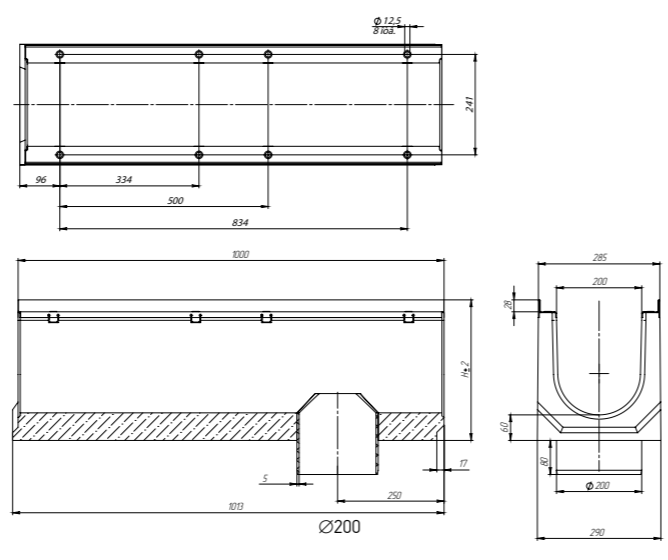
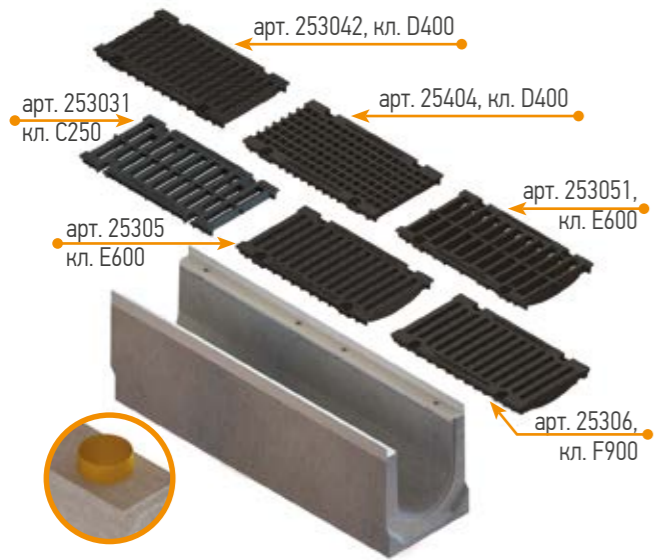
Комплектующие серии Мах DN 200						
Артикул	Лоток	Пескоуловитель	Переходник	Решетки	Заглушка	
4500/25-25		4580 4580/1		253031	6151-4Б	6151-409Б
4540		4580/2	61548		6151-5Б	6151-509Б
4550		4580/3		25404	6151-Б	6151-09Б
4500		4580/3			6151-6Б/10	6151-609Б/10
4560				253042	6151-6Б	6151-609Б
4569.8/34-34					6151-6Б.8/30	6151-609Б.8/30
4569.8/17-17				25305	6151-6Б.8/20	6151-609Б.8/20
4569.8			61748-20		6151-6Б.8/10	6151-609Б.8/10
4560.8				253051	6151-6Б.8	6151-609Б.8
7500		7580			6751	
				25306		

! В качестве конечного элемента в линии лотков DN200 используется пескоуловитель DN300, арт. 4780 или 4780/1. Подключение лотка к ПУ происходит с помощью стального универсального переходника (арт. 61748-20).

Пескоуловитель DN200 также можно использовать, но при максимальной глубине 610мм практически вся стенка будет вырезана (останется 40мм). Следует крайне осторожно производить монтаж!!!

Общая информация
 Серия Basic
 Точечный
 Щелевые насадки
 Slim Drain
 Серия Open Slot
 Серия Dline
 Линейный
 Серия Мах
 Линейный
 Точечный
 Решетки для монолитного бетона
 Лотки наветные
 Бетонные решетки и крышки
 Бетонные коммуникационные лотки
 Серия Мобиллок
 Герметик
 Прокладки
 Серия

Лотки бетонные серия BetoMax® DN 200 Н 435 - Н 210 D400, E600, F900



Лоток водоотводный разных высот каскадом

Лоток водоотводный с внутренним уклоном 0,5%

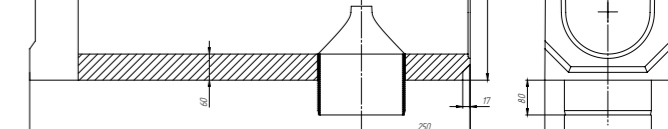
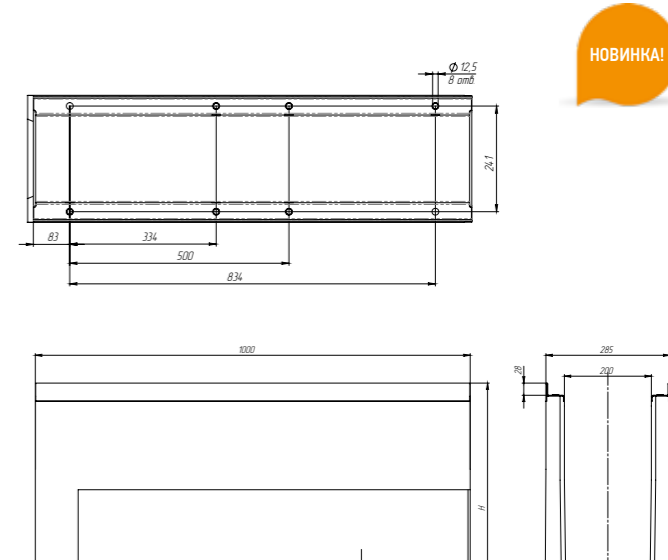
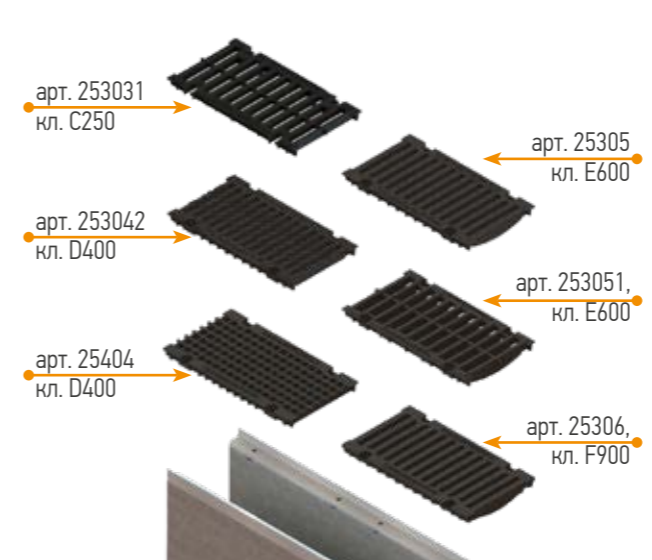
Артикул	Обозначение	Высота начальная, мм	Высота конечная, мм	Масса, кг
4560	ЛВ-20.29.43-Б	435	435	121,75
4560/01-01	ЛВ-20.29.43-Б-K01	430	430	120,78
4560/02-02	ЛВ-20.29.43-Б-K02	425	425	119,82
4560/03-03	ЛВ-20.29.43-Б-K03	420	420	118,86
4560/04-04	ЛВ-20.29.43-Б-K04	415	415	117,89
4560/05-05	ЛВ-20.29.43-Б-K05	410	410	116,93
4560/06-06	ЛВ-20.29.43-Б-K06	405	405	115,97
4560/07-07	ЛВ-20.29.43-Б-K07	400	400	115
4560/08-08	ЛВ-20.29.43-Б-K08	395	395	114,04
4560/09-09	ЛВ-20.29.43-Б-K09	390	390	113,08
4560/10-10	ЛВ-20.29.43-Б-K10	385	385	112,11
4560/11-11	ЛВ-20.29.43-Б-K11	380	380	111,15
4560/12-12	ЛВ-20.29.43-Б-K12	375	375	110,19
4560/13-13	ЛВ-20.29.43-Б-K13	370	370	109,22
4560/14-14	ЛВ-20.29.43-Б-K14	365	365	108,26
4560/15-15	ЛВ-20.29.43-Б-K15	360	360	107,3
4560/16-16	ЛВ-20.29.43-Б-K16	355	355	106,33
4560/17-17	ЛВ-20.29.43-Б-K17	350	350	105,37
4560/18-18	ЛВ-20.29.43-Б-K18	345	345	104,41
4560/19-19	ЛВ-20.29.43-Б-K19	340	340	103,44
4500	ЛВ-20.29.33-Б	335	335	102,5
4500/01-01	ЛВ-20.29.33-Б-K01	330	330	101,6
4500/02-02	ЛВ-20.29.33-Б-K02	325	325	100,7
4500/03-03	ЛВ-20.29.33-Б-K03	320	320	99,9
4500/04-04	ЛВ-20.29.33-Б-K04	315	315	99,0
4500/05-05	ЛВ-20.29.33-Б-K05	310	310	98,1
4500/06-06	ЛВ-20.29.33-Б-K06	305	305	97,2
4500/07-07	ЛВ-20.29.33-Б-K07	300	300	96,3
4500/08-08	ЛВ-20.29.33-Б-K08	295	295	95,5
4500/09-09	ЛВ-20.29.33-Б-K09	290	290	94,6
4550	ЛВ-20.29.28-Б	285	285	92,7
4500/11-11	ЛВ-20.29.33-Б-K11	280	280	91,7
4500/12-12	ЛВ-20.29.33-Б-K12	275	275	90,7
4500/13-13	ЛВ-20.29.33-Б-K13	270	270	89,6
4500/14-14	ЛВ-20.29.33-Б-K14	265	265	88,6
4500/15-15	ЛВ-20.29.33-Б-K15	260	260	87,6
4500/16-16	ЛВ-20.29.33-Б-K16	255	255	86,6
4500/17-17	ЛВ-20.29.33-Б-K17	250	250	85,6
4500/18-18	ЛВ-20.29.33-Б-K18	245	245	84,5
4500/19-19	ЛВ-20.29.33-Б-K19	240	240	83,5
4540	ЛВ-20.29.23-Б	235	235	82,5
4500/21-21	ЛВ-20.29.33-Б-K21	230	230	81,5
4500/22-22	ЛВ-20.29.33-Б-K22	225	225	80,5
4500/23-23	ЛВ-20.29.33-Б-K23	220	220	79,4
4500/24-24	ЛВ-20.29.33-Б-K24	215	215	78,4
4500/25-25	ЛВ-20.29.33-Б-K25	210	210	77,4

Артикул	Обозначение	Высота начальная, мм	Высота конечная, мм	Масса, кг
4560/01	ЛВ-20.29.43-Б-Y01	430	435	121,42
4560/02	ЛВ-20.29.43-Б-Y02	425	430	120,46
4560/03	ЛВ-20.29.43-Б-Y03	420	425	119,49
4560/04	ЛВ-20.29.43-Б-Y04	415	420	118,53
4560/05	ЛВ-20.29.43-Б-Y05	410	415	117,57
4560/06	ЛВ-20.29.43-Б-Y06	405	410	116,60
4560/07	ЛВ-20.29.43-Б-Y07	400	405	115,64
4560/08	ЛВ-20.29.43-Б-Y08	395	400	114,68
4560/09	ЛВ-20.29.43-Б-Y09	390	395	113,71
4560/10	ЛВ-20.29.43-Б-Y10	385	390	112,75
4560/11	ЛВ-20.29.43-Б-Y11	380	385	111,79
4560/12	ЛВ-20.29.43-Б-Y12	375	380	110,82
4560/13	ЛВ-20.29.43-Б-Y13	370	375	109,86
4560/14	ЛВ-20.29.43-Б-Y14	365	370	108,90
4560/15	ЛВ-20.29.43-Б-Y15	360	365	107,93
4560/16	ЛВ-20.29.43-Б-Y16	355	360	106,97
4560/17	ЛВ-20.29.43-Б-Y17	350	355	106,01
4560/18	ЛВ-20.29.43-Б-Y18	345	350	105,04
4560/19	ЛВ-20.29.43-Б-Y19	340	345	104,08
4560/20	ЛВ-20.29.43-Б-Y20	335	340	103,12
4500/01	ЛВ-20.29.33-Б-Y01	330	335	102,2
4500/02	ЛВ-20.29.33-Б-Y02	325	330	101,3
4500/03	ЛВ-20.29.33-Б-Y03	320	325	100,4
4500/04	ЛВ-20.29.33-Б-Y04	315	320	99,5
4500/05	ЛВ-20.29.33-Б-Y05	310	315	98,6
4500/06	ЛВ-20.29.33-Б-Y06	305	310	97,7
4500/07	ЛВ-20.29.33-Б-Y07	300	305	96,8
4500/08	ЛВ-20.29.33-Б-Y08	295	300	95,9
4500/09	ЛВ-20.29.33-Б-Y09	290	295	95,0
4500/10	ЛВ-20.29.33-Б-Y10	285	290	94,1
4500/11	ЛВ-20.29.33-Б-Y11	280	285	93,2
4500/12	ЛВ-20.29.33-Б-Y12	275	280	92,3
4500/13	ЛВ-20.29.33-Б-Y13	270	275	91,4
4500/14	ЛВ-20.29.33-Б-Y14	265	270	90,5
4500/15	ЛВ-20.29.33-Б-Y15	260	265	89,6
4500/16	ЛВ-20.29.33-Б-Y16	255	260	88,7
4500/17	ЛВ-20.29.33-Б-Y17	250	255	87,8
4500/18	ЛВ-20.29.33-Б-Y18	245	250	86,9
4500/19	ЛВ-20.29.33-Б-Y19	240	245	86,0
4500/20	ЛВ-20.29.33-Б-Y20	235	240	85,1
4500/21	ЛВ-20.29.33-Б-Y21	230	235	84,2
4500/22	ЛВ-20.29.33-Б-Y22	225	230	83,3
4500/23	ЛВ-20.29.33-Б-Y23	220	225	82,4
4500/24	ЛВ-20.29.33-Б-Y24	215	220	81,5
4500/25	ЛВ-20.29.33-Б-Y25	210	215	80,6

Лотки могут быть изготовлены с вертикальным водоотводом

Лотки могут быть изготовлены с вертикальным водоотводом

Лотки бетонные серия BetoMax® DN 200 Н 610 - Н 440 D400, E600, F900



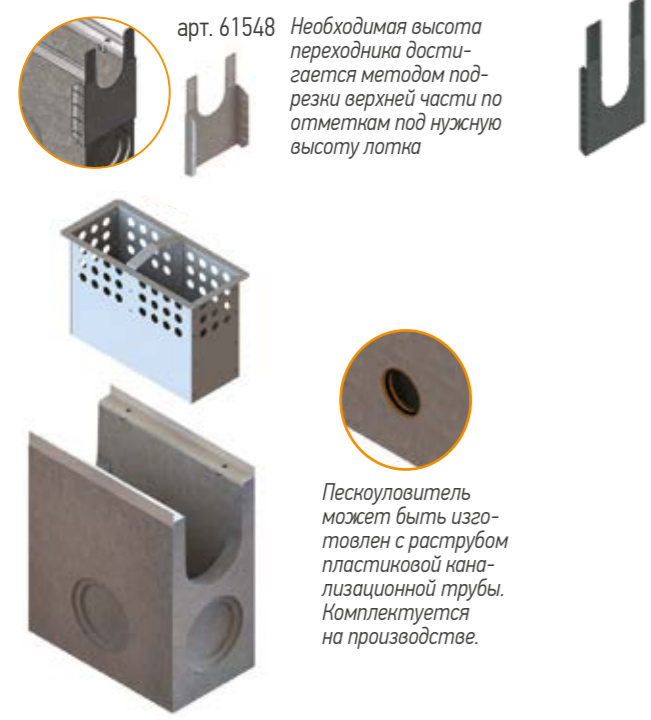
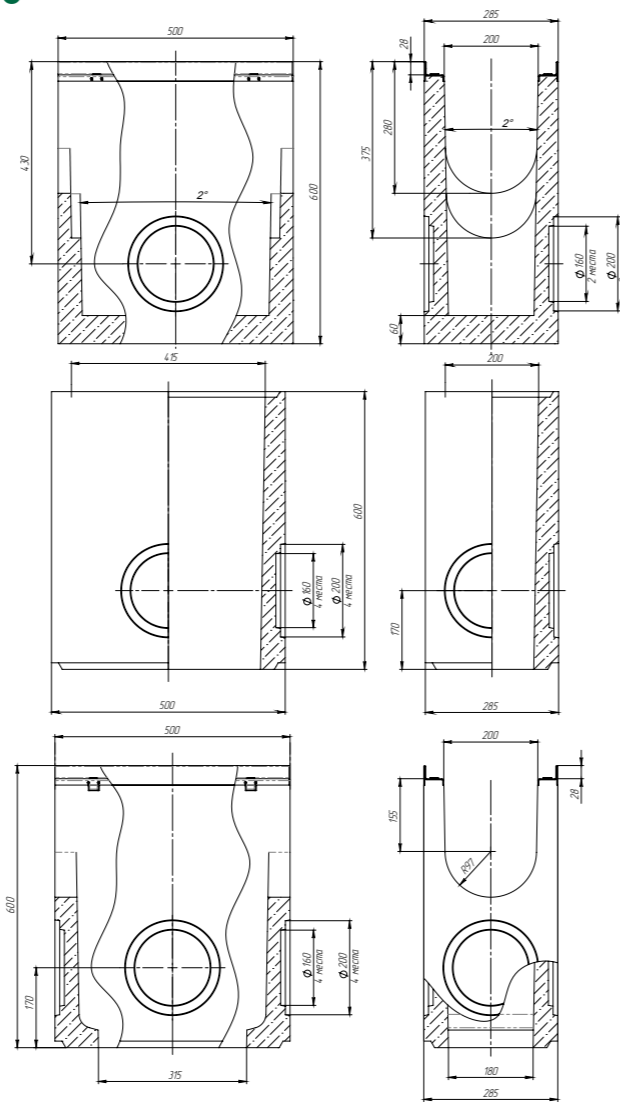
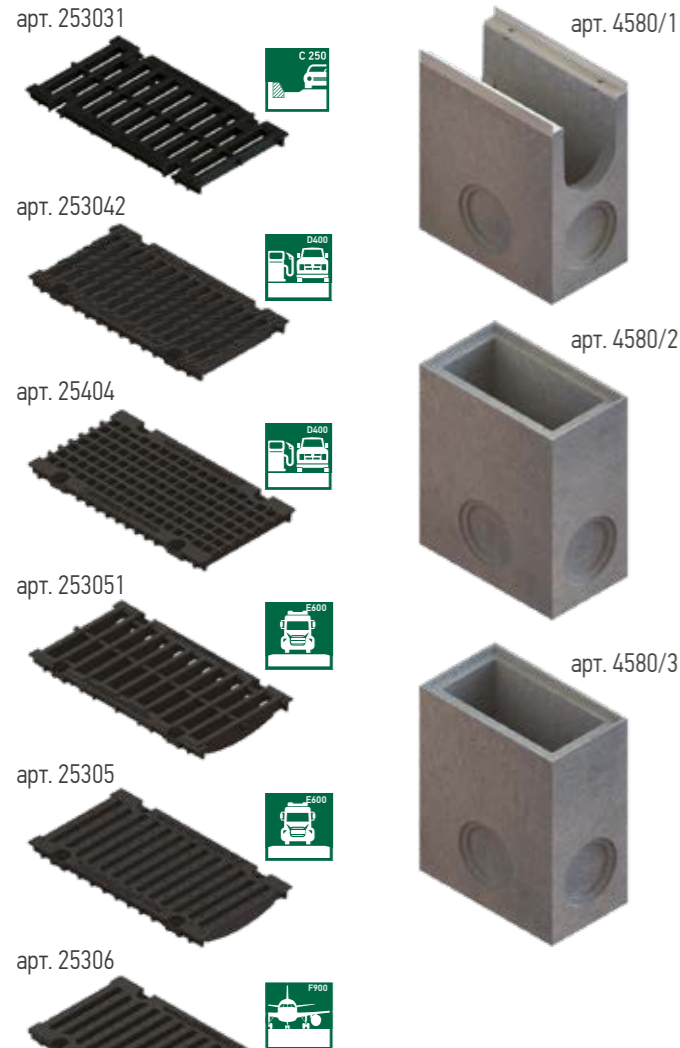
Лоток водоотводный разных высот каскадом

Лоток водоотводный с внутренним уклоном 0,5%

Артикул	Обозначение	Высота начальная, мм	Высота конечная, мм	Масса, кг
4560.8	ЛВ-20.29.61-Б	610	610	162
4560.8/01-01	ЛВ-20.29.61-Б-K01	605	605	161,2
4560.8/02-02	ЛВ-20.29.61-Б-K02	600	600	160,1
4560.8/03-03	ЛВ-20.29.61-Б-K03	595	595	159
4560.8/04-04	ЛВ-20.29.61-Б-K04	590	590	157,9
4560.8/05-05	ЛВ-20.29.61-Б-K05	585	585	156,8
4560.8/06-06	ЛВ-20.29.61-Б-K06	580	580	155,7
4560.8/07-07	ЛВ-20.29.61-Б-K07	575	575	154,6
4560.8/08-08	ЛВ-20.29.61-Б-K08	570	570	153,5
4560.8/09-09	ЛВ-20.29.61-Б-K09	565	565	152,4
4560.8/10-10	ЛВ-20.29.61-Б-K10	560	560	151,3
4560.8/11-11	ЛВ-20.29.61-Б-K11	555	555	150,2
4560.8/12-12	ЛВ-20.29.61-Б-K12	550	550	149,1
4560.8/13-13	ЛВ-20.29.61-Б-K13	545	545	148
4560.8/14-14	ЛВ-20.29.61-Б-K14	540	540	146,9
4560.8/15-15	ЛВ-20.29.61-Б-K15	535	535	145,8
4560.8/16-16	ЛВ-20.29.61-Б-K16	530	530	144,7
4560.8/17-17	ЛВ-20.29.61-Б-K17	525	525	143,6
4560.8/18-18	ЛВ-20.29.61-Б-K18	520	520	142,5
4560.8/19-19	ЛВ-20.29.61-Б-K19	515	515	141,4
4560.8/20-20	ЛВ-20.29.61-Б-K20	510	510	140,3
4560.8/21-21	ЛВ-20.29.61-Б-K21	505	505	139,2
4560.8/22-22	ЛВ-20.29.61-Б-K22	500	500	138,1
4560.8/23-23	ЛВ-20.29.61-Б-K23	495	495	137
4560.8/24-24	ЛВ-20.29.61-Б-K24	490	490	135,9
4560.8/25-25	ЛВ-20.29.61-Б-K25	485	485	134,8
4560.8/26-26	ЛВ-20.29.61-Б-K26	480	480	133,7
4560.8/27-27	ЛВ-20.29.61-Б-K27	475	475	132,6
4560.8/28-28	ЛВ-20.29.61-Б-K28	470	470	131,5
4560.8/29-29	ЛВ-20.29.61-Б-K29	465	465	130,4
4560.8/30-30	ЛВ-20.29.61-Б-K30	460	460	129,3
4560.8/31-31	ЛВ-20.29.61-Б-K31	455	455	128,2
4560.8/32-32	ЛВ-20.29.61-Б-K32	450	450	127,1
4560.8/33-33	ЛВ-20.29.61-Б-K33	445	445	126
4560.8/34-34	ЛВ-20.29.61-Б-K34	440	440	124,9

Артикул	Обозначение	Высота начальная, мм	Высота конечная, мм	Масса, кг
4560.8/1	ЛВ-20.29.61-Б-Y01	605	610	161,57
4560.8/2	ЛВ-20.29.61-Б-Y02	600	605	160,52
4560.8/3	ЛВ-20.29.61-Б-Y03	595	600	159,47
4560.8/4	ЛВ-20.29.61-Б-Y04	590	595	158,42
4560.8/5	ЛВ-20.29.61-Б-Y05	585	590	157,37
4560.8/6	ЛВ-20.29.61-Б-Y06	580	585	156,32
4560.8/7	ЛВ-20.29.61-Б-Y07	575	580	155,27
4560.8/8	ЛВ-20.29.61-Б-Y08	570	575	154,22
4560.8/9	ЛВ-20.29.61-Б-Y09	565	570	153,17
4560.8/10	ЛВ-20.29.61-Б-Y10	560	565	152,12
4560.8/11	ЛВ-20.29.61-Б-Y11	555	560	151,07
4560.8/12	ЛВ-20.29.61-Б-Y12	550	555	150,02
4560.8/13	ЛВ-20.29.61-Б-Y13	545	550	148,97
4560.8/14	ЛВ-20.29.61-Б-Y14	540	545	147,92
4560.8/15	ЛВ-20.29.61-Б-Y15	535	540	146,87
4560.8/16	ЛВ-20.29.61-Б-Y16	530	535	145,82
4560.8/17	ЛВ-20.29.61-Б-Y17	525	530	144,77
4560.8/18	ЛВ-20.29.61-Б-Y18	520	525	143,72
4560.8/19	ЛВ-20.29.61-Б-Y19	515	520	142,67
4560.8/20	ЛВ-20.29.61-Б-Y20	510	515	141,62
4560.8/21	ЛВ-20.29.61-Б-Y21	505	510	140,57
4560.8/22	ЛВ-20.29.61-Б-Y22	500	505	139,52
4560.8/23	ЛВ-20.29.61-Б-Y23	495	500	138,47
4560.8/24	ЛВ-20.29.61-Б-Y24	490	495	137,42
4560.8/25	ЛВ-20.29.61-Б-Y25	485	490	136,37
4560.8/26	ЛВ-20.29.61-Б-Y26	480	485	135,32
4560.8/27	ЛВ-20.29.61-Б-Y27	475	480	134,27
4560.8/28	ЛВ-20.29.61-Б-Y28	470	475	133,22
4560.8/29	ЛВ-20.29.61-Б-Y29	465	470	132,17
4560.8/30	ЛВ-20.29.61-Б-Y30	460	465	131,12
4560.8/31	ЛВ-20.29.61-Б-Y31	455	460	130,07
4560.8/32	ЛВ-20.29.61-Б-Y32			

Комплектующие серии BetoMax® DN 200



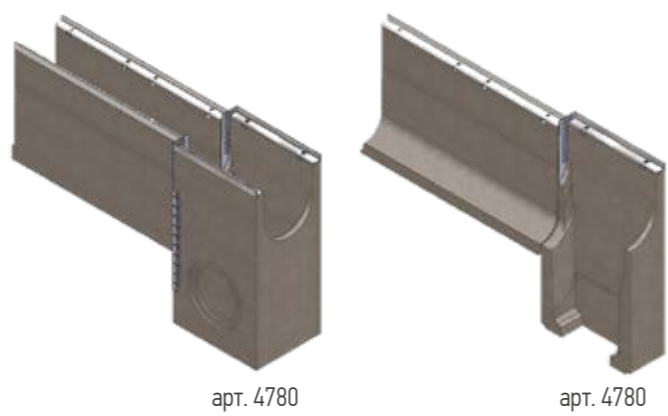
Необходимая высота переходника достигается методом подрезки верхней части по отметкам под нужную высоту лотка

Пескоуловитель может быть изготовлен с раструбом пластиковой канализационной трубы. Комплектуется на производстве.

Переходник для подключения лотка к ПУ DN 300

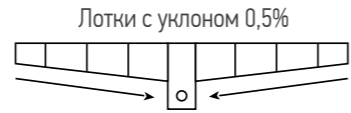
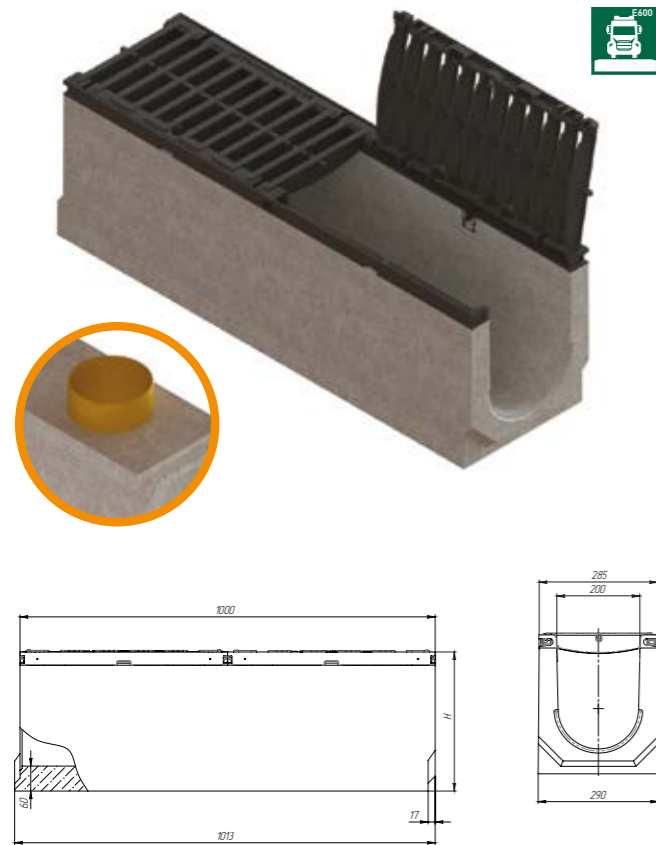
В качестве конечного элемента в линии лотков DN 200 используется пескоуловитель DN 300, артикул 4780 или 4780/1. Подключение лотка к ПУ происходит с помощью универсального переходника 61748-20.

Пескоуловитель DN 200 также можно использовать, но при максимальной глубине 610мм практически вся стенка будет вырезана (останется 40мм). Следует крайне осторожно производить монтаж!!!



Артикул	Наименование	Класс нагрузки	Длина, мм	Ширина, мм	Высота, мм	Масса, кг	Кол-во на паллете, шт.	Общая информация
253031	Решетка водоприемная Мах РВ-20.27.50 щелевая чугунная ВЧ	C250	498	272	28	8,05	98	Серия Basic Линейный
253042	Решетка водоприемная Мах РВ-20.27.50-щелевая чугунная ВЧ «протектор»	D400	498	270	36	8,7	98	
25404	Решетка водоприемная Мах РВ-20.27.50 ячеистая чугунная ВЧ	D400	498	270	35	10,3	98	
253051	Решетка водоприемная РВ-20.27.50 щелевая чугунная ВЧ	E600	498	272	50	9,82	96	
25305	Решетка водоприемная Мах РВ-20.27.50 щелевая чугунная ВЧ	E600	498	270	38	12,2	96	
25306	Решетка водоприемная Мах РВ-20.27.50 щелевая чугунная ВЧ	F900	498	270	54	15,81	72	
12*40	Болт М12*40 ГОСТ 7805-70	-	-	-	-	-	-	Щелевые насадки Slit Drain
12*557	Гайка М12 DIN 557 квадрат	-	-	-	-	-	-	
4580	Пескоуловитель BetoMax ПУ-20.29.60-Б бетонный	E600	500	285	600	81,9	8	
4580/1	Пескоуловитель секционный BetoMax ПУ-20.29.60-Б-В бетонный (верхняя часть)	E600	500	285	600	77,5	8	Серия Open Slot
4580/2	Пескоуловитель секционный BetoMax ПУ-20.29.60-Б-С бетонный (средняя часть)	E600	500	285	600	82,18	8	
4580/3	Пескоуловитель секционный BetoMax ПУ-20.29.60-Б-Н бетонный (нижняя часть)	E600	500	285	600	92,68	8	
4580-Р	Пескоуловитель BetoMax ПУ-20.29.60-Б-Р бетонный	E600	500	285	600	78,2	8	Серия Open Slot
4580/1-Р	Пескоуловитель секционный BetoMax ПУ-20.29.60-Б-В-Р бетонный (верхняя часть)	E600	500	285	600	68,2	8	
4580/2-Р	Пескоуловитель секционный BetoMax ПУ-20.29.60-Б-В-Р бетонный (средняя часть)	E600	500	285	600	77,7	8	
4580/3-Р	Пескоуловитель секционный BetoMax ПУ-20.29.60-Б-В-Р бетонный (нижняя часть)	E600	500	285	600	88,2	8	Серия Open Slot Линейный
6159	Корзина для пескоуловителя КОПУ-20.29.60-ОС оцинкованная сталь	-	357	142	260	2,82	-	
6151-4Б	Заглушка ЗЛВ-20.29.23-Б-ОС стальная оцинкованная	-	2	285	202	0,64	-	
6151-5Б	Заглушка ЗЛВ-20.29.28-Б-ОС стальная оцинкованная	-	2	285	252	0,81	-	Серия Мах Линейный
6151-Б	Заглушка ЗЛВ-20.29.33-Б-ОС стальная оцинкованная	-	2	285	302	0,98	-	
6151-6Б/10	Заглушка ЗЛВ-20.29.38-Б-ОС стальная оцинкованная	-	2	285	352	1,15	-	
6151-6Б	Заглушка ЗЛВ-20.29.43-Б-ОС стальная оцинкованная	-	2	285	402	1,30	-	Серия Мах Точечный
6151-6Б.8/30	Заглушка ЗЛВ-20.29.46-Б-ОС стальная оцинкованная	-	1,5	285	420	1,45	-	
6151-6Б.8/20	Заглушка ЗЛВ-20.29.51-Б-ОС стальная оцинкованная	-	1,5	285	470	1,60	-	
6151-6Б.8/10	Заглушка ЗЛВ-20.29.56-Б-ОС стальная оцинкованная	-	1,5	285	520	1,75	-	Решетки для монолитного бетона
6151-6Б.8	Заглушка ЗЛВ-20.29.61-Б-ОС стальная оцинкованная	-	1,5	285	570	1,90	-	
6151-409Б	Заглушка ЗЛВ-20.29.23-Б-ОС стальная оцинкованная с водоотводом	-	80	285	202	0,87	-	
6151-509Б	Заглушка ЗЛВ-20.29.28-Б-ОС стальная оцинкованная с водоотводом	-	80	285	252	1,03	-	Лотки наливные
6151-09Б	Заглушка ЗЛВ-20.29.33-Б-ОС стальная оцинкованная с водоотводом	-	80	285	302	1,20	-	
6151-609Б/10	Заглушка ЗЛВ-20.29.38-Б-ОС стальная оцинкованная с водоотводом	-	80	285	352	1,36	-	
6151-609Б	Заглушка ЗЛВ-20.29.43-Б-ОС стальная оцинкованная с водоотводом	-	80	285	402	1,53	-	Лотки наливные Бетонные решетки и крышки
6151-609Б.8/30	Заглушка ЗЛВ-20.29.46-Б-ОС стальная оцинкованная с водоотводом	-	80	285	420	1,60	-	
6151-609Б.8/20	Заглушка ЗЛВ-20.29.51-Б-ОС стальная оцинкованная с водоотводом	-	80	285	470	1,70	-	
6151-609Б.8/10	Заглушка ЗЛВ-20.29.56-Б-ОС стальная оцинкованная с водоотводом	-	80	285	520	1,80	-	Бетонные коммуникационные лотки
6151-609Б.8	Заглушка ЗЛВ-20.29.61-Б-ОС стальная оцинкованная с водоотводом	-	80	285	570	1,90	-	
61548	Переходник каскадный стальной ПР-ПУ-20.29.60-Б-ОС для пескоуловителя бетонного	-	44	304	572	1,49	-	
61748-20	Переходник универсальный стальной ПР-ПУ-20_30.39.95-Б-ОС для пескоуловителя бетонного	-	-	-	-	2,77	-	Серия МоноBlock Гарметик Прекслайн Сервис

Лотки бетонные серия BetoMax® DN 200 с открывающейся решеткой E600



Лоток водоотводный с внутренним уклоном 0,5%

Артикул	Обозначение	Высота начальная, мм	Высота конечная, мм	Масса, кг
04507585/07	ЛВ-20.29.33-Б-Ч3-У07	300	305	121,20
04507585/08	ЛВ-20.29.33-Б-Ч3-У08	295	300	120,30
04507585/09	ЛВ-20.29.33-Б-Ч3-У09	290	295	119,40
04507585/10	ЛВ-20.29.33-Б-Ч3-У10	285	290	118,60
04507585/11	ЛВ-20.29.33-Б-Ч3-У11	280	285	117,70
04507585/12	ЛВ-20.29.33-Б-Ч3-У12	275	280	116,80
04507585/13	ЛВ-20.29.33-Б-Ч3-У13	270	275	115,90
04507585/14	ЛВ-20.29.33-Б-Ч3-У14	265	270	115,00
04507585/15	ЛВ-20.29.33-Б-Ч3-У15	260	265	114,20
04507585/16	ЛВ-20.29.33-Б-Ч3-У16	255	260	113,30
04507585/17	ЛВ-20.29.33-Б-Ч3-У17	250	255	112,40
04507585/18	ЛВ-20.29.33-Б-Ч3-У18	245	250	111,50
04507585/19	ЛВ-20.29.33-Б-Ч3-У19	240	245	110,60
04507585/20	ЛВ-20.29.33-Б-Ч3-У20	235	240	109,80
04507585/21	ЛВ-20.29.33-Б-Ч3-У21	230	235	108,90
04507585/22	ЛВ-20.29.33-Б-Ч3-У22	225	230	108,00
04507585/23	ЛВ-20.29.33-Б-Ч3-У23	220	225	107,10
04507585/24	ЛВ-20.29.33-Б-Ч3-У24	215	220	106,20
04507585/25	ЛВ-20.29.33-Б-Ч3-У25	210	215	105,40

Лотки могут быть изготовлены с вертикальным водоотводом



Лоток водоотводный разных высот каскадом

Артикул	Обозначение	Высота начальная, мм	Высота конечная, мм	Масса, кг
04507585/06-06	ЛВ-20.29.33-Б-Ч3-Н06	305	305	121,90
04507585/07-07	ЛВ-20.29.33-Б-Ч3-Н07	300	300	121,10
04507585/08-08	ЛВ-20.29.33-Б-Ч3-Н08	295	295	120,10
04507585/09-09	ЛВ-20.29.33-Б-Ч3-Н09	290	290	119,30
04557585	ЛВ-20.29.33-Б-Ч3	285	285	118,40
04507585/11-11	ЛВ-20.29.33-Б-Ч3-Н11	280	280	117,50
04507585/12-12	ЛВ-20.29.33-Б-Ч3-Н12	275	275	116,60
04507585/13-13	ЛВ-20.29.33-Б-Ч3-Н13	270	270	115,70
04507585/14-14	ЛВ-20.29.33-Б-Ч3-Н14	265	265	114,90
04507585/15-15	ЛВ-20.29.33-Б-Ч3-Н15	260	260	114,00
04507585/16-16	ЛВ-20.29.33-Б-Ч3-Н16	255	255	113,10
04507585/17-17	ЛВ-20.29.33-Б-Ч3-Н17	250	250	112,20
04507585/18-18	ЛВ-20.29.33-Б-Ч3-Н18	245	245	111,30
04507585/19-19	ЛВ-20.29.33-Б-Ч3-Н19	240	240	110,50
04547585	ЛВ-20.29.33-Б-Ч3	235	235	109,60
04507585/21-21	ЛВ-20.29.33-Б-Ч3-Н21	230	230	108,70
04507585/22-22	ЛВ-20.29.33-Б-Ч3-Н22	225	225	107,80
04507585/23-23	ЛВ-20.29.33-Б-Ч3-Н23	220	220	106,90
04507585/24-24	ЛВ-20.29.33-Б-Ч3-Н24	215	215	106,10
04507585/25-25	ЛВ-20.29.33-Б-Ч3-Н25	210	210	105,18

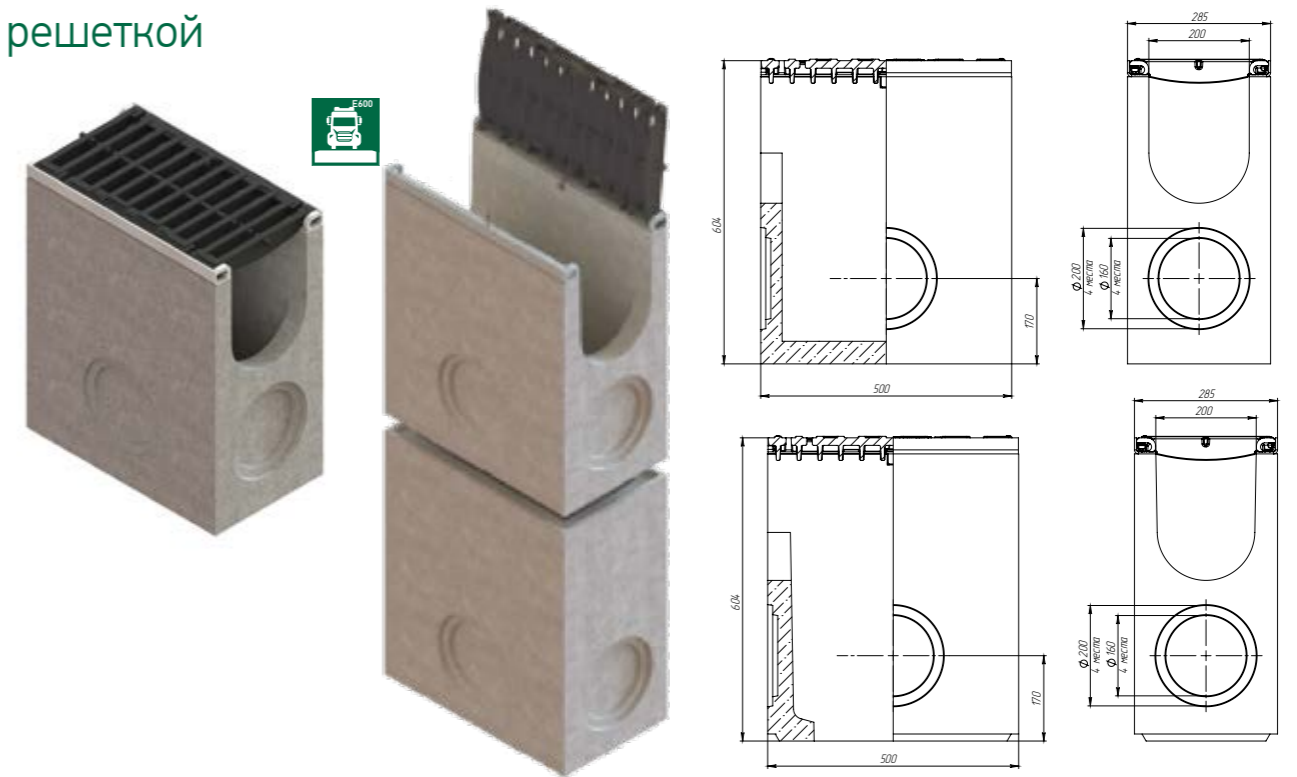
Лотки могут быть изготовлены с вертикальным водоотводом

Линейка изделий BetoMax с открывающейся решеткой на защелках - идеальное решение для применения на магистралях и мостах.

Преимущества:

- Быстрое обслуживание комплекта: решетка фиксируется в открытом состоянии и закрывается при помощи встроенных защелок, что делает данное решение наиболее эффективным в местах, где требуется минимум времени на обслуживание.
- Упрощенный монтаж: лотки поставляются комплектами с решеткой (не нужно прикручивать решетки болтами), что существенно увеличивает скорость проведения монтажных работ и сдачи объекта.
- Несущая способность изделий на уровне класса E600 позволяет ее использовать на любых магистральных и скоростных автодорогах и других объектах с повышенными требованиями к эксплуатации систем поверхностного водоотвода.
- Удобство эксплуатации обусловлено минимальным весом решеток и максимальной пропускной способностью за счет особой формы несущих ребер.

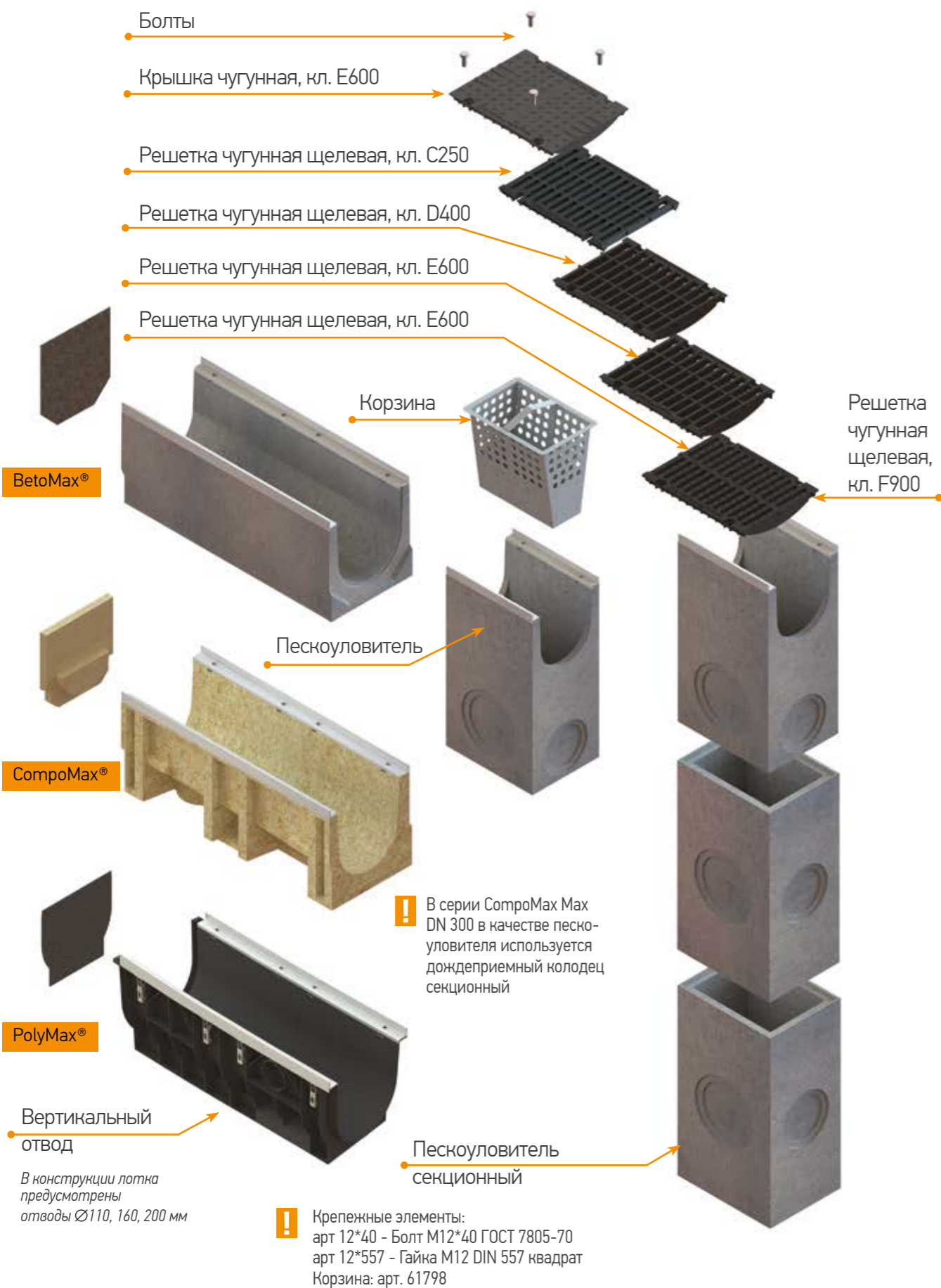
Комплекующие серии BetoMax® DN 200 с открывающейся решеткой



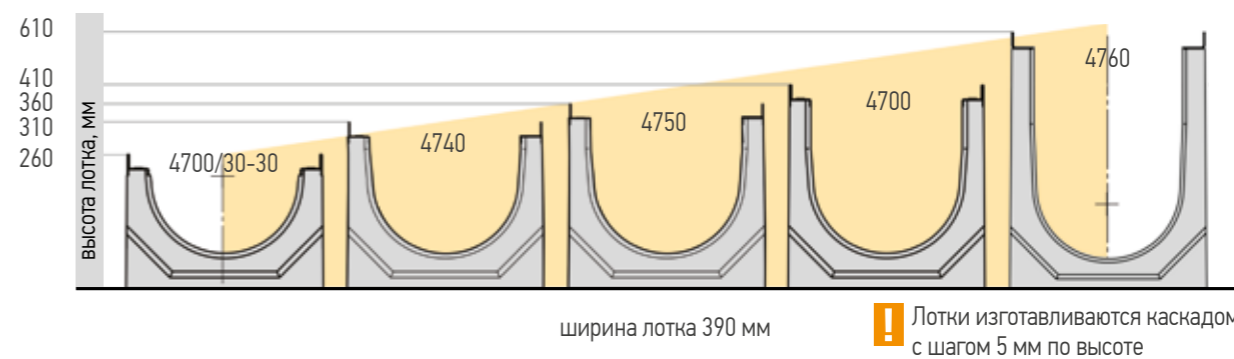
Артикул	Наименование	Класс нагрузки	Длина, мм	Ширина, мм	Высота, мм	Масса, кг	Кол-во на паллете, шт.
04587458	Пескоуловитель BetoMax ПУ-20.29.60-Б-СЗ бетонный стальная насадка с защелкой с решеткой щелевой чугунной ВЧД35 кл.Е (комплект)	E600	500	285	604	84,75	8
04587558	Пескоуловитель BetoMax ПУ-20.29.60-Б-ЧЗ бетонный с чугунной насадкой с защелкой с решеткой щелевой чугунной ВЧД35 кл.Е (комплект)	E600	500	285	604	85,78	8
04587458/1	Пескоуловитель секционный BetoMax ПУС-20.29.60-Б-СЗ бетонный стальная насадка с защелкой с решеткой щелевой чугунной ВЧД35 кл.Е (верхняя часть, комплект)	E600	500	285	604	84,34	8
04587558/1	Пескоуловитель секционный BetoMax ПУС-20.29.60-Б-В-ЧЗ-ВЧЩ35 бетонный с чугунной насадкой с защелкой с решеткой щелевой чугунной ВЧД35 кл.Е (верхняя часть, комплект)	E600	500	285	604	85,37	8



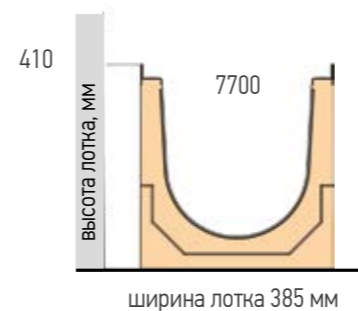
Серия Max DN 300



Лотки бетонные серия BetoMax® DN 300



Лотки полимербетонные серия CompoMax® DN 300



Лотки пластиковые серия PolyMax® DN 300

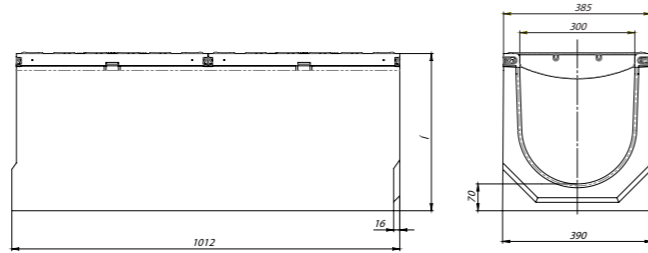
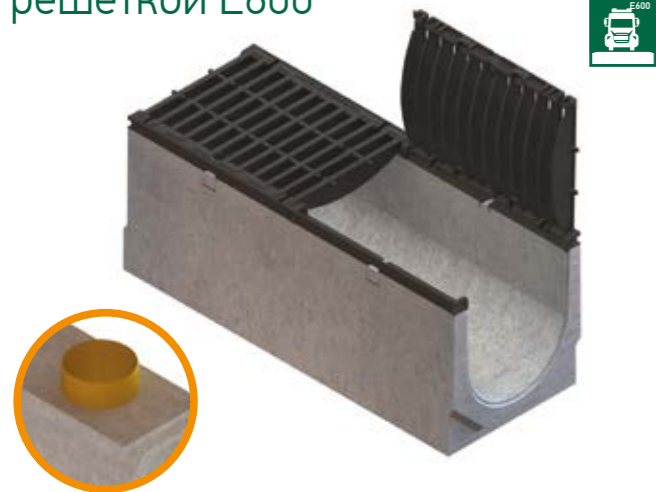


Комплектующие серии Max DN 300

Артикул	Лоток	Пескоуловитель	Переходник	Решетки	Заглушка	
4740		4780 4780/1		273031	6171-4Б	6171-409Б
4750		4780/2	61748	273041	6171-5Б	6171-509Б
4700		4780/3		273051	6171-Б	6171-09Б
4760				27306	6171-6Б	6171-609Б
7700		В качестве ПУ можно использовать ДП/ДК DN300 секционный		17505	6771	
8747					6371	

Общая информация
Линейный
Серия Basic
Точечный
Щелевые насадки
Slim Drain
Серия Open Slot
Линейный
Серия Drive
Линейный
Серия Max
Линейный
Точечный
Решетки для монолитного бетона
Лотки наливные
Бетонные решетки и крышки
Бетонные коммуникационные лотки
Серия Моноблок
Герметик
Прокладки
Сервис

Лотки бетонные серия VetoMax® DN 300 с открывающейся решеткой E600



Лотки каскадом 5 мм



Лотки с уклоном 0,5%

Лоток водоотводный разных высот каскадом

Артикул	Обозначение	Высота начальная, мм	Высота конечная, мм	Масса, кг
04707585/06-06	ЛВ-30.38.41-Б-Ч3-К06	380	380	147,60
04707585/07-07	ЛВ-30.38.41-Б-Ч3-К07	375	375	146,50
04707585/08-08	ЛВ-30.38.41-Б-Ч3-К08	370	370	145,40
04707585/09-09	ЛВ-30.38.41-Б-Ч3-К09	365	365	144,30
04757585	ЛВ-30.38.41-Б-Ч3	360	360	143,20
04707585/11-11	ЛВ-30.38.41-Б-Ч3-К11	355	355	142,10
04707585/12-12	ЛВ-30.38.41-Б-Ч3-К12	350	350	141,00
04707585/13-13	ЛВ-30.38.41-Б-Ч3-К13	345	345	139,90
04707585/14-14	ЛВ-30.38.41-Б-Ч3-К14	340	340	138,80
04707585/15-15	ЛВ-30.38.41-Б-Ч3-К15	335	335	137,70
04707585/16-16	ЛВ-30.38.41-Б-Ч3-К16	330	330	136,60
04707585/17-17	ЛВ-30.38.41-Б-Ч3-К17	325	325	135,50
04707585/18-18	ЛВ-30.38.41-Б-Ч3-К18	320	320	134,40
04707585/19-19	ЛВ-30.38.41-Б-Ч3-К19	315	315	133,30
04747585	ЛВ-30.38.41-Б-Ч3	310	310	132,20
04707585/21-21	ЛВ-30.38.41-Б-Ч3-К21	305	305	131,10
04707585/22-22	ЛВ-30.38.41-Б-Ч3-К22	300	300	130,00
04707585/23-23	ЛВ-30.38.41-Б-Ч3-К23	295	295	128,90
04707585/24-24	ЛВ-30.38.41-Б-Ч3-К24	290	290	127,80
04707585/25-25	ЛВ-30.38.41-Б-Ч3-К25	285	285	126,70
04707585/26-26	ЛВ-30.38.41-Б-Ч3-К26	280	280	125,60
04707585/27-27	ЛВ-30.38.41-Б-Ч3-К27	275	275	124,50
04707585/28-28	ЛВ-30.38.41-Б-Ч3-К28	270	270	123,40
04707585/29-29	ЛВ-30.38.41-Б-Ч3-К29	265	265	122,30
04707585/30-30	ЛВ-30.38.41-Б-Ч3-К30	260	260	121,20

Лотки могут быть изготовлены с вертикальным водоотводом

Лоток водоотводный с внутренним уклоном 0,5%

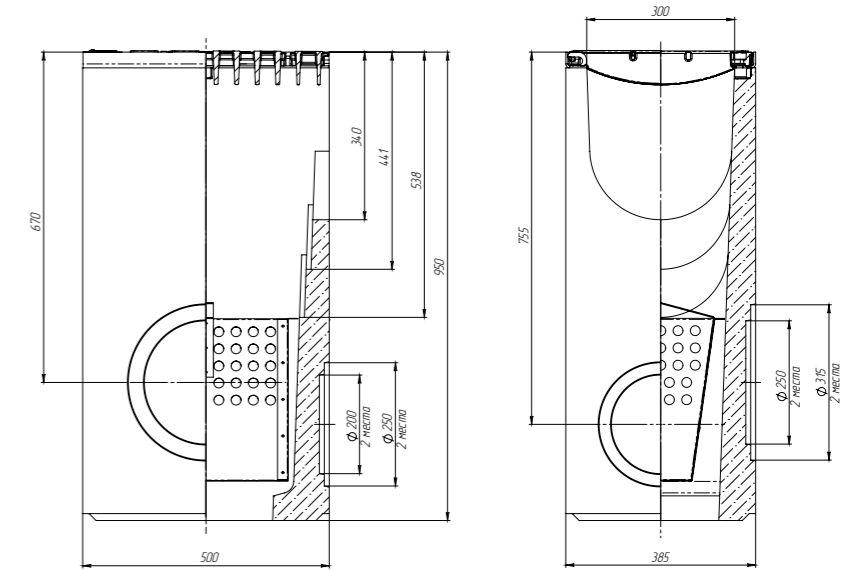
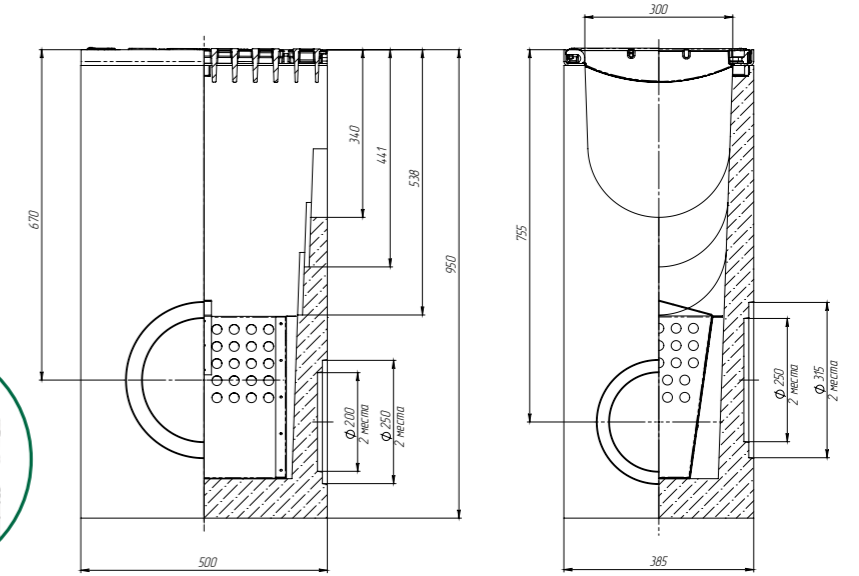
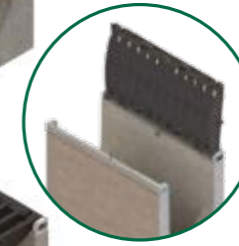
Артикул	Обозначение	Высота начальная, мм	Высота конечная, мм	Масса, кг
04707585/07	ЛВ-30.38.41-Б-Ч3-У07	375	380	183,50
04707585/08	ЛВ-30.38.41-Б-Ч3-У08	370	375	182,40
04707585/09	ЛВ-30.38.41-Б-Ч3-У09	365	370	181,30
04707585/10	ЛВ-30.38.41-Б-Ч3-У10	360	365	180,20
04707585/11	ЛВ-30.38.41-Б-Ч3-У11	355	360	179,10
04707585/12	ЛВ-30.38.41-Б-Ч3-У12	350	355	178,00
04707585/13	ЛВ-30.38.41-Б-Ч3-У13	345	350	176,90
04707585/14	ЛВ-30.38.41-Б-Ч3-У14	340	345	175,80
04707585/15	ЛВ-30.38.41-Б-Ч3-У15	335	340	174,70
04707585/16	ЛВ-30.38.41-Б-Ч3-У16	330	335	173,60
04707585/17	ЛВ-30.38.41-Б-Ч3-У17	325	330	172,50
04707585/18	ЛВ-30.38.41-Б-Ч3-У18	320	325	171,40
04707585/19	ЛВ-30.38.41-Б-Ч3-У19	315	320	170,30
04707585/20	ЛВ-30.38.41-Б-Ч3-У20	310	315	169,20
04707585/21	ЛВ-30.38.41-Б-Ч3-У21	305	310	168,10
04707585/22	ЛВ-30.38.41-Б-Ч3-У22	300	305	167,00
04707585/23	ЛВ-30.38.41-Б-Ч3-У23	295	300	165,90
04707585/24	ЛВ-30.38.41-Б-Ч3-У24	290	295	164,80
04707585/25	ЛВ-30.38.41-Б-Ч3-У25	285	290	163,70
04707585/26	ЛВ-30.38.41-Б-Ч3-У26	280	285	162,60
04707585/27	ЛВ-30.38.41-Б-Ч3-У27	275	280	161,50
04707585/28	ЛВ-30.38.41-Б-Ч3-У28	270	275	160,40
04707585/29	ЛВ-30.38.41-Б-Ч3-У29	265	270	159,30
04707585/30	ЛВ-30.38.41-Б-Ч3-У30	260	265	158,20

Лотки могут быть изготовлены с вертикальным водоотводом



г. Санкт-Петербург
Морской порт «Бронка»
Серия Max DN300 E600

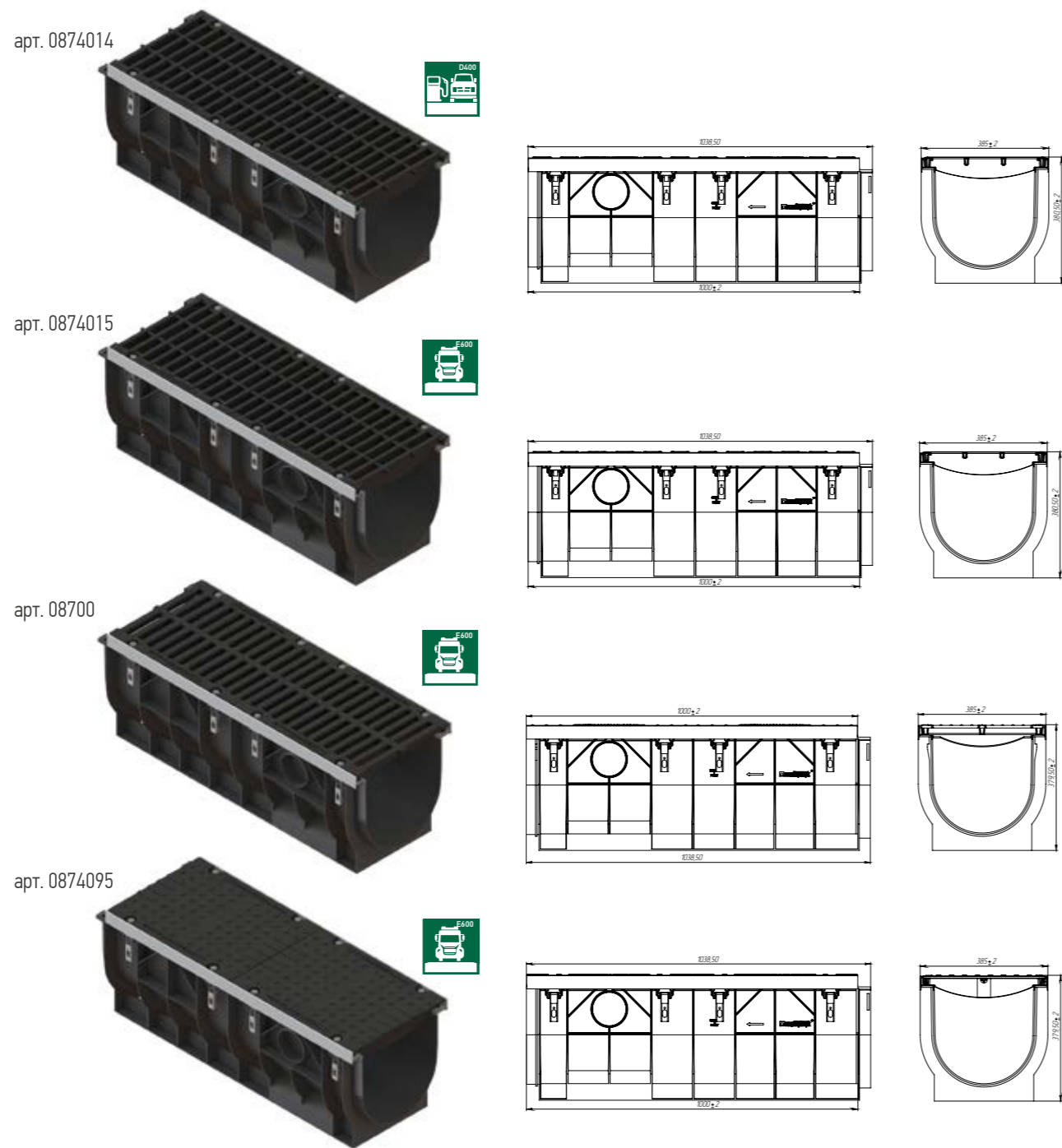
Комплекующие серии VetoMax® DN 300 с открывающейся решеткой



Артикул	Наименование	Класс нагрузки	Длина, мм	Ширина, мм	Высота, мм	Масса, кг	Кол-во на паллете, шт.
04787458	Пескоуловитель VetoMax ПУ-30.39.95-Б-С3 бетонный стальная насадка с защелкой с решеткой щелевой чугунной ВЧД35 кл.Е (комплект)	E600	500	385	950	201,17	6
04787558	Пескоуловитель VetoMax ПУ-30.39.95-Б-Ч3 бетонный с чугунной насадкой с решеткой щелевой чугунной с защелкой ВЧЩ35 кл.Е (комплект)	E600	500	385	950	201,80	6
04787458/1	Пескоуловитель секционный VetoMax ПУС-30.39.95-Б-В-С3 бетонный стальная насадка с защелкой с решеткой щелевой чугунной ВЧД35 кл.Е (верхняя часть, комплект)	E600	500	385	950	181,22	6
04787558/1	Пескоуловитель секционный VetoMax ПУС-30.39.95-Б-В-Ч3 бетонный с чугунной насадкой с защелкой с решеткой щелевой чугунной ВЧД35 кл.Е (верхняя часть, комплект)	E600	500	385	950	181,86	6

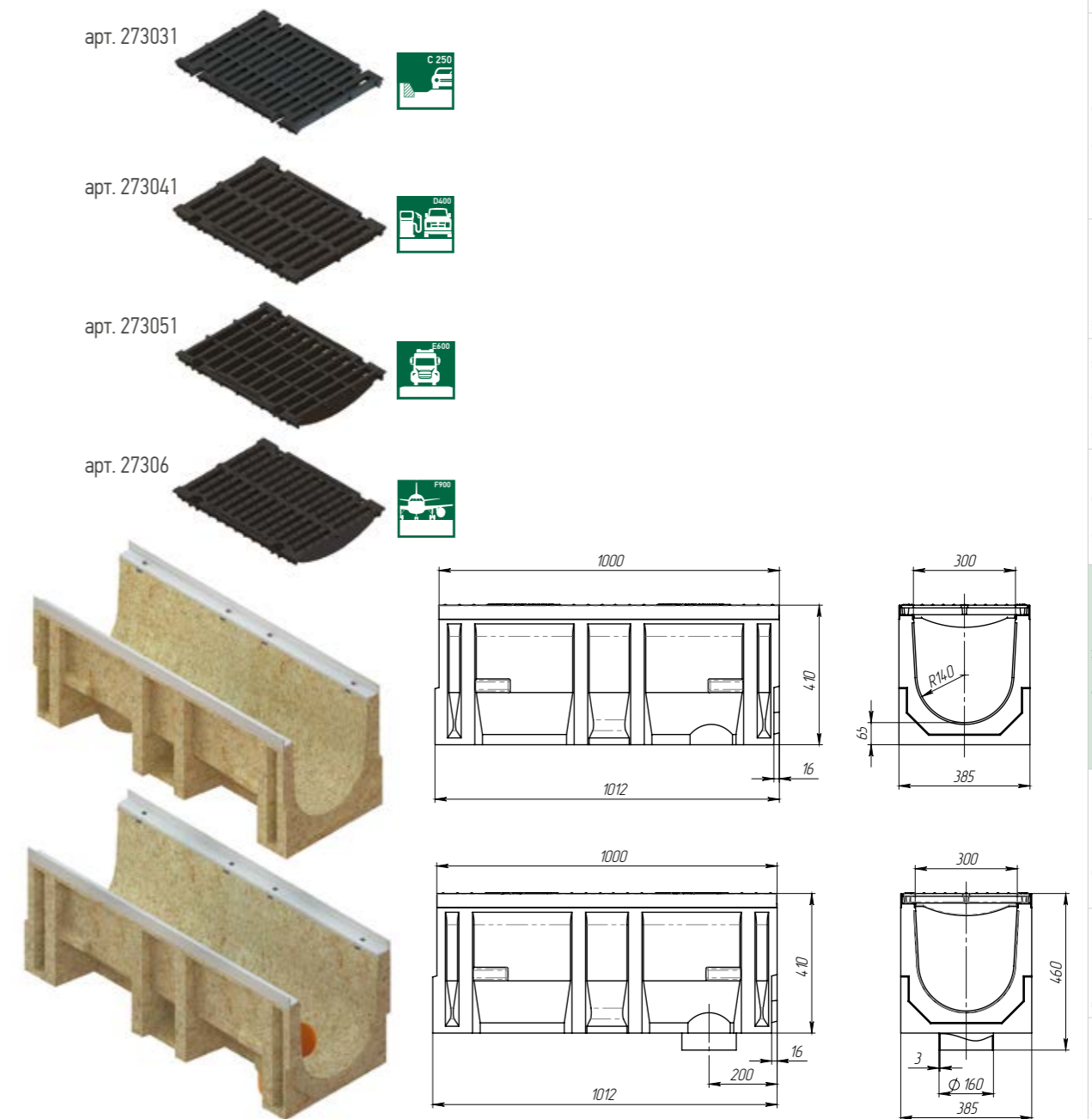
Общая информация
Серия Basic
Точечный
Щелевые насадки
Slim Drain
Серия Open Slot
Серия Druve
Линейный
Серия Max
Линейный
Точечный
Решетки для монолитного бетона
Лотки наветные
Лотки для крышки
Бетонные решетки и крышки
Бетонные коммуникационные лотки
Серия Mopolock
Серия Герметик
Прокладки Sarens

Комплекты пластиковые серия PolyMax® DN 300



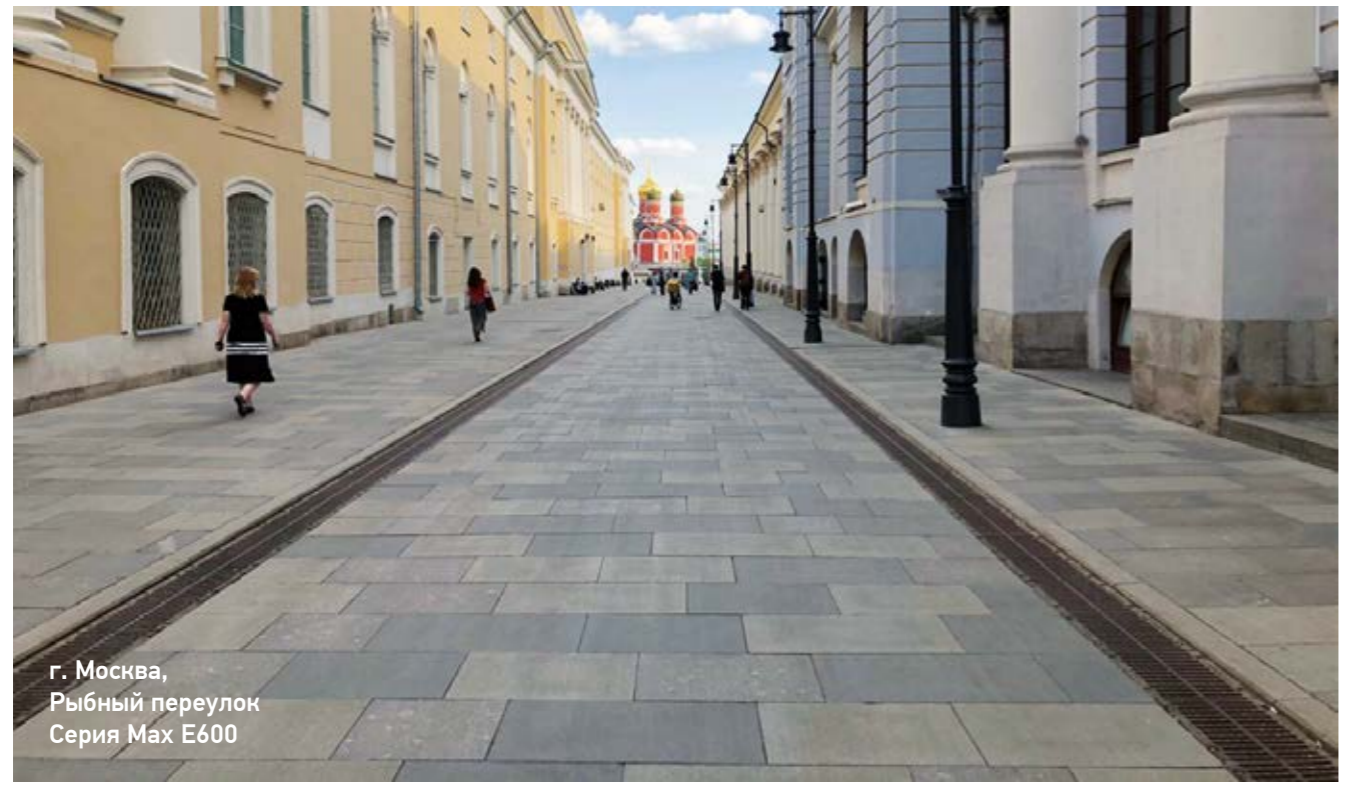
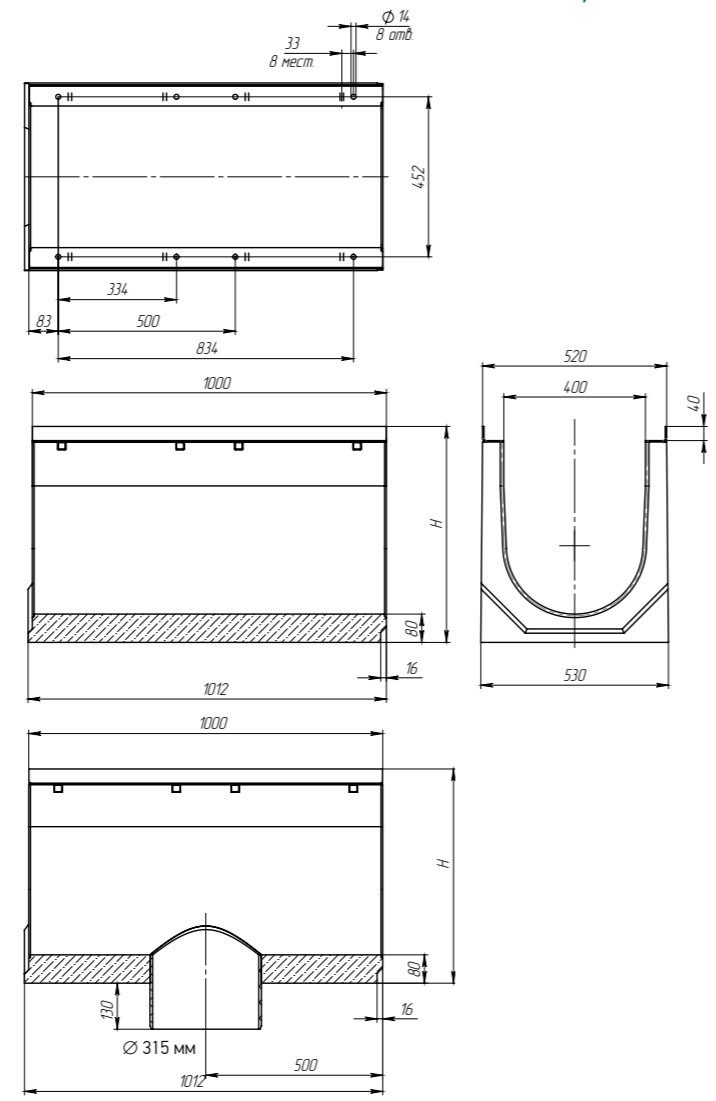
Артикул	Наименование	Класс нагрузки	Длина, мм	Ширина, мм	Высота, мм	Масса, кг	Кол-во на паллете, шт.
0874014	Лоток PolyMax ЛВ-30.39.38-ПП с решеткой щелевой чугунной ВЧД кл.Д (к-т)	D400	1000	385	380,5	42,49	12
0874015	Лоток PolyMax ЛВ-30.39.38-ПП с решеткой щелевой чугунной ВЧД кл.Е (к-т)	E600	1000	385	380,5	48,87	12
08700	Лоток водоотводный PolyMax ЛВ-30.39.38-ПП пластиковый с решеткой щелевой чугунной ВЧ кл.Е (к-т)	E600	1000	385	380,5	54	12
0874095	Лоток водоотводный PolyMax Basic ЛВ-30.39.35-ПП пластиковый с крышкой чугунной кл. Е (к-т)	E600	1000	385	380,5	57,12	12
6371	Заглушка ЗЛВ-30.39.35-ПП пластиковая	-	3	385	354	0,47	-

Лотки полимербетонные серия ComroMax® DN 300

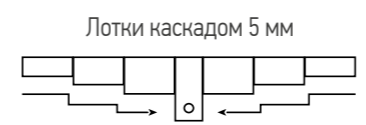


Артикул	Наименование	Класс нагрузки	Длина, мм	Ширина, мм	Высота, мм	Масса, кг	Кол-во на паллете, шт.
7700	Лоток водоотводный ComroMax ЛВ-30.38.41-П полимербетонный	F900	1000	385	410	122,6	6
770009	Лоток водоотводный ComroMax ЛВ-30.38.41-ПВ полимербетонный с вертикальным водоотводом	F900	1000	385	410	122,6	6
273031	Решетка водоприемная РВ-30.37.50 щелевая дорожная чугунная ВЧ	C250	498	372	28	14,50	60
273041	Решетка водоприемная РВ-30.37.50 щелевая дорожная чугунная ВЧ	D400	498	372	62	15,56	60
273051	Решетка водоприемная РВ-30.37.50 щелевая дорожная чугунная ВЧ	E600	498	372	65	18,5	60
27306	Решетка водоприемная Мах РВ-30.37.50 щелевая чугунная ВЧ	F900	498	370	65	31	50
12*40	Болт M12*40 ГОСТ 7805-70	-	-	-	-	-	-
12*557	Гайка M12 DIN 557 квадрат	-	-	-	-	-	-

Лотки бетонные серия VetoMax® DN 400 Н 610 - Н 330 E600, F900



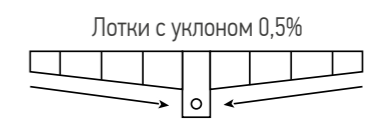
г. Москва, Рыбный переулок Серия Max E600



Лоток водоотводный разных высот каскадом

Артикул	Обозначение	Высота начальная, мм	Высота конечная, мм	Масса, кг
4860	ЛВ-40.52.61-Б	610	610	284,15
4860/01-01	ЛВ-40.52.61-Б-Н01	605	605	282,78
4860/02-02	ЛВ-40.52.61-Б-Н02	600	600	281,42
4860/03-03	ЛВ-40.52.61-Б-Н03	595	595	280,06
4860/04-04	ЛВ-40.52.61-Б-Н04	590	590	278,7
4860/05-05	ЛВ-40.52.61-Б-Н05	585	585	277,33
4860/06-06	ЛВ-40.52.61-Б-Н06	580	580	275,97
4860/07-07	ЛВ-40.52.61-Б-Н07	575	575	274,6
4860/08-08	ЛВ-40.52.61-Б-Н08	570	570	273,23
4860/09-09	ЛВ-40.52.61-Б-Н09	565	565	271,87
4860/10-10	ЛВ-40.52.61-Б-Н10	560	560	270,5
4860/11-11	ЛВ-40.52.61-Б-Н11	555	555	269,13
4860/12-12	ЛВ-40.52.61-Б-Н12	550	550	267,75
4860/13-13	ЛВ-40.52.61-Б-Н13	545	545	266,38
4860/14-14	ЛВ-40.52.61-Б-Н14	540	540	265,01
4860/15-15	ЛВ-40.52.61-Б-Н15	535	535	263,63
4860/16-16	ЛВ-40.52.61-Б-Н16	530	530	262,26
4860/17-17	ЛВ-40.52.61-Б-Н17	525	525	260,88
4860/18-18	ЛВ-40.52.61-Б-Н18	520	520	259,5
4860/19-19	ЛВ-40.52.61-Б-Н19	515	515	258,12
4800	ЛВ-40.52.51-Б	510	510	256,75
4800/01-01	ЛВ-40.52.51-Б-Н01	505	505	255,36
4800/02-02	ЛВ-40.52.51-Б-Н02	500	500	253,98
4800/03-03	ЛВ-40.52.51-Б-Н03	495	495	252,6
4800/04-04	ЛВ-40.52.51-Б-Н04	490	490	251,21
4800/05-05	ЛВ-40.52.51-Б-Н05	485	485	249,83
4800/06-06	ЛВ-40.52.51-Б-Н06	480	480	248,44
4800/07-07	ЛВ-40.52.51-Б-Н07	475	475	247,04
4800/08-08	ЛВ-40.52.51-Б-Н08	470	470	245,64
4800/09-09	ЛВ-40.52.51-Б-Н09	465	465	244,23
4850	ЛВ-40.52.46-Б	460	460	242,82
4800/11-11	ЛВ-40.52.51-Б-Н11	455	455	241,4
4800/12-12	ЛВ-40.52.51-Б-Н12	450	450	239,98
4800/13-13	ЛВ-40.52.51-Б-Н13	445	445	238,55
4800/14-14	ЛВ-40.52.51-Б-Н14	440	440	237,11
4800/15-15	ЛВ-40.52.51-Б-Н15	435	435	235,67
4800/16-16	ЛВ-40.52.51-Б-Н16	430	430	234,22
4800/17-17	ЛВ-40.52.51-Б-Н17	425	425	232,77
4800/18-18	ЛВ-40.52.51-Б-Н18	420	420	231,31
4800/19-19	ЛВ-40.52.51-Б-Н19	415	415	229,85
4840	ЛВ-40.52.41-Б	410	410	228,38
4800/21-21	ЛВ-40.52.51-Б-Н21	405	405	226,91
4800/22-22	ЛВ-40.52.51-Б-Н22	400	400	225,43
4800/23-23	ЛВ-40.52.51-Б-Н23	395	395	223,94
4800/24-24	ЛВ-40.52.51-Б-Н24	390	390	222,45
4800/25-25	ЛВ-40.52.51-Б-Н25	385	385	220,95
4800/26-26	ЛВ-40.52.51-Б-Н26	380	380	219,45
4800/27-27	ЛВ-40.52.51-Б-Н27	375	375	217,94
4800/28-28	ЛВ-40.52.51-Б-Н28	370	370	216,43
4800/29-29	ЛВ-40.52.51-Б-Н29	365	365	214,91
4800/30-30	ЛВ-40.52.51-Б-Н30	360	360	213,38
4800/31-31	ЛВ-40.52.51-Б-Н31	355	355	211,85
4800/32-32	ЛВ-40.52.51-Б-Н32	350	350	210,32
4800/33-33	ЛВ-40.52.51-Б-Н33	345	345	208,78
4800/34-34	ЛВ-40.52.51-Б-Н34	340	340	207,23
4800/35-35	ЛВ-40.52.51-Б-Н35	335	335	205,68
4800/36-36	ЛВ-40.52.51-Б-Н36	330	330	204,12

Лотки могут быть изготовлены с вертикальным водоотводом



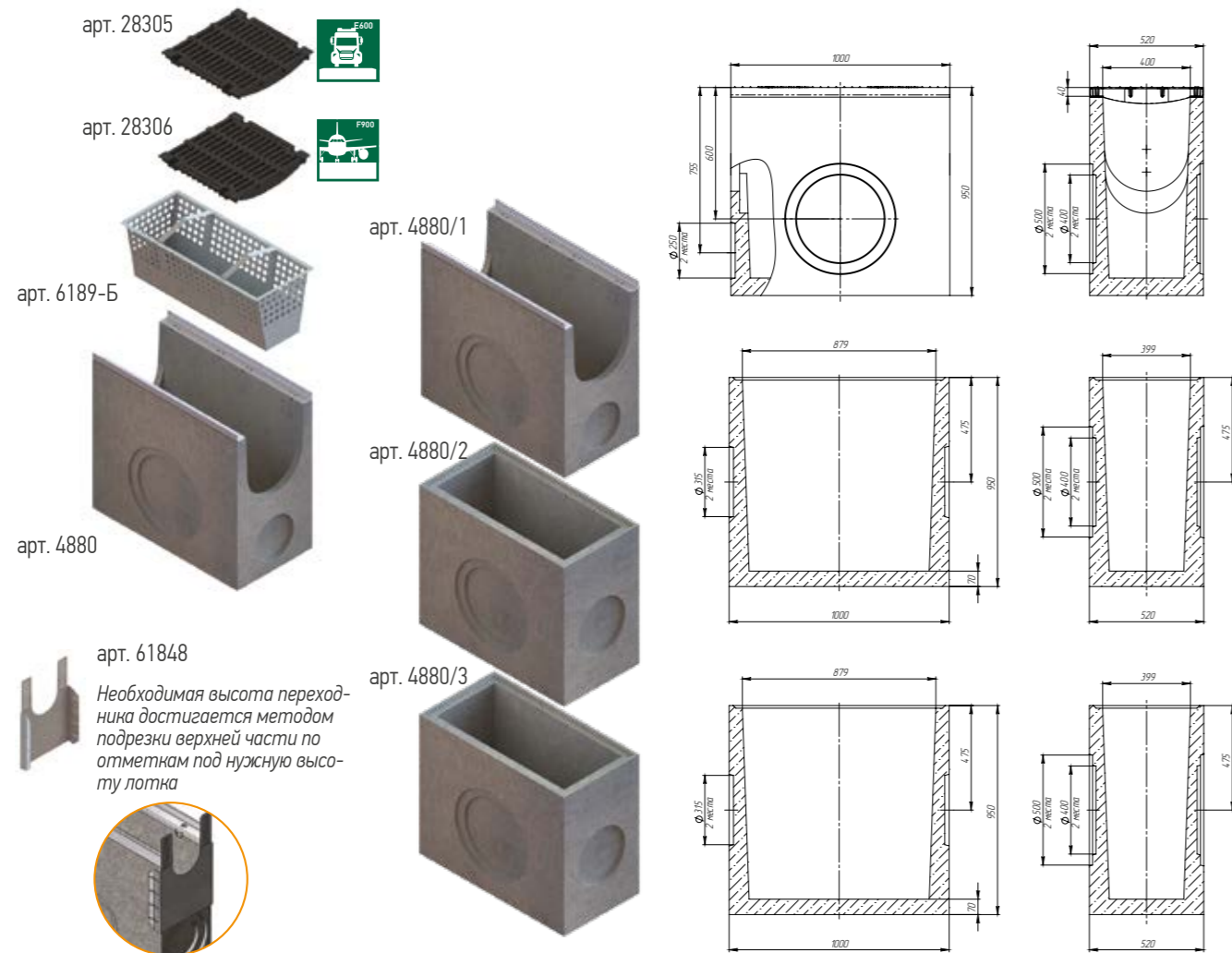
Лоток водоотводный с внутренним уклоном 0,5%

Артикул	Обозначение	Высота начальная, мм	Высота конечная, мм	Масса, кг
4860/01	ЛВ-40.52.61-Б-У01	605	610	283,47
4860/02	ЛВ-40.52.61-Б-У02	600	605	282,10
4860/03	ЛВ-40.52.61-Б-У03	595	600	280,74
4860/04	ЛВ-40.52.61-Б-У04	590	595	279,38
4860/05	ЛВ-40.52.61-Б-У05	585	590	278,02
4860/06	ЛВ-40.52.61-Б-У06	580	585	276,65
4860/07	ЛВ-40.52.61-Б-У07	575	580	275,28
4860/08	ЛВ-40.52.61-Б-У08	570	575	273,92
4860/09	ЛВ-40.52.61-Б-У09	565	570	272,55
4860/10	ЛВ-40.52.61-Б-У10	560	565	271,18
4860/11	ЛВ-40.52.61-Б-У11	555	560	269,81
4860/12	ЛВ-40.52.61-Б-У12	550	555	268,44
4860/13	ЛВ-40.52.61-Б-У13	545	550	267,07
4860/14	ЛВ-40.52.61-Б-У14	540	545	265,69
4860/15	ЛВ-40.52.61-Б-У15	535	540	264,32
4860/16	ЛВ-40.52.61-Б-У16	530	535	262,95
4860/17	ЛВ-40.52.61-Б-У17	525	530	261,57
4860/18	ЛВ-40.52.61-Б-У18	520	525	260,19
4860/19	ЛВ-40.52.61-Б-У19	515	520	258,81
4860/20	ЛВ-40.52.61-Б-У20	510	515	257,44
4800/01	ЛВ-40.52.51-Б-У01	505	510	256,06
4800/02	ЛВ-40.52.51-Б-У02	500	505	254,67
4800/03	ЛВ-40.52.51-Б-У03	495	500	253,29
4800/04	ЛВ-40.52.51-Б-У04	490	495	251,91
4800/05	ЛВ-40.52.51-Б-У05	485	490	250,52
4800/06	ЛВ-40.52.51-Б-У06	480	485	249,13
4800/07	ЛВ-40.52.51-Б-У07	475	480	247,74
4800/08	ЛВ-40.52.51-Б-У08	470	475	246,34
4800/09	ЛВ-40.52.51-Б-У09	465	470	244,94
4800/10	ЛВ-40.52.51-Б-У10	460	465	243,53
4800/11	ЛВ-40.52.51-Б-У11	455	460	242,11
4800/12	ЛВ-40.52.51-Б-У12	450	455	240,69
4800/13	ЛВ-40.52.51-Б-У13	445	450	239,26
4800/14	ЛВ-40.52.51-Б-У14	440	445	237,83
4800/15	ЛВ-40.52.51-Б-У15	435	440	236,39
4800/16	ЛВ-40.52.51-Б-У16	430	435	234,95
4800/17	ЛВ-40.52.51-Б-У17	425	430	233,50
4800/18	ЛВ-40.52.51-Б-У18	420	425	232,04
4800/19	ЛВ-40.52.51-Б-У19	415	420	230,58
4800/20	ЛВ-40.52.51-Б-У20	410	415	229,12
4800/21	ЛВ-40.52.51-Б-У21	405	410	227,65
4800/22	ЛВ-40.52.51-Б-У22	400	405	226,17
4800/23	ЛВ-40.52.51-Б-У23	395	400	224,68
4800/24	ЛВ-40.52.51-Б-У24	390	395	223,20
4800/25	ЛВ-40.52.51-Б-У25	385	390	221,70
4800/26	ЛВ-40.52.51-Б-У26	380	385	220,20
4800/27	ЛВ-40.52.51-Б-У27	375	380	218,70
4800/28	ЛВ-40.52.51-Б-У28	370	375	217,19
4800/29	ЛВ-40.52.51-Б-У29	365	370	215,67
4800/30	ЛВ-40.52.51-Б-У30	360	365	214,15
4800/31	ЛВ-40.52.51-Б-У31	355	360	212,62
4800/32	ЛВ-40.52.51-Б-У32	350	355	211,09
4800/33	ЛВ-40.52.51-Б-У33	345	350	209,55
4800/34	ЛВ-40.52.51-Б-У34	340	345	208,00
4800/35	ЛВ-40.52.51-Б-У35	335	340	206,45
4800/36	ЛВ-40.52.51-Б-У36	330	335	204,90

Лотки могут быть изготовлены с вертикальным водоотводом

Общая информация
Серия Basic
Точечный
Щелевые каскады Slim Drain
Серия Open Slot
Серия DIVE
Линейный
Серия DIVE
Линейный
Серия Max
Линейный
Точечный
Решетки для монолитного бетона
Лотки напольные
Лотки настенные
Бетонные решетки и крышки
Бетонные коммуникационные лотки
Серия MopBlock
Гарметик
Проектный Сервис

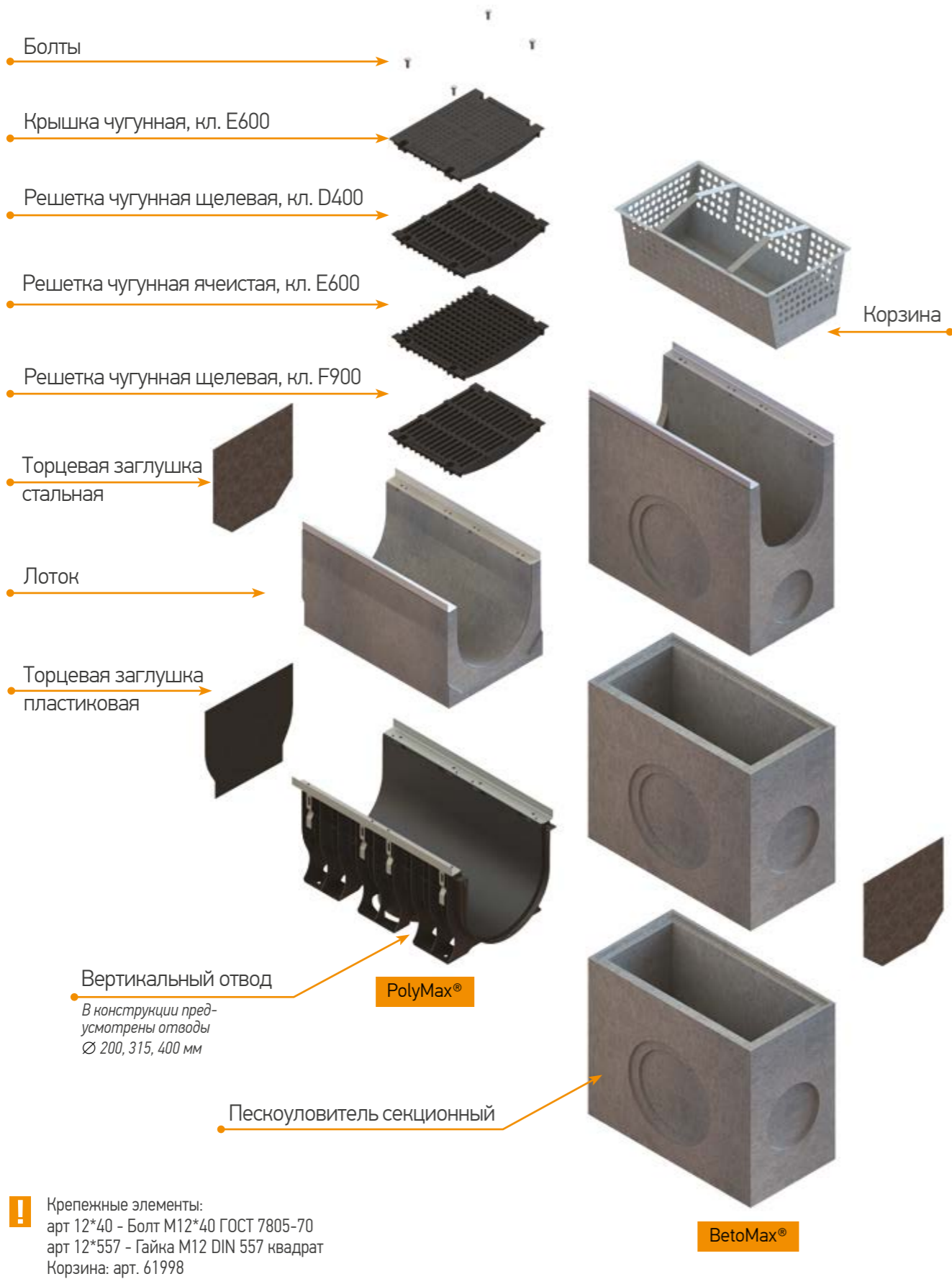
Комплектующие серии BetoMax® DN 400



Артикул	Наименование	Класс нагрузки	Длина, мм	Ширина, мм	Высота, мм	Масса, кг	Кол-во на паллете, шт.
28305	Решетка водоприемная Мах РВ-40.51.50 щелевая чугунная ВЧ	E600	498	506	74	30,15	36
28306	Решетка водоприемная Мах РВ-40.51.50 щелевая чугунная ВЧ	F900	498	506	85	36,47	32
12*40	Болт М12*50 ГОСТ 7805-70 (для E600)	-	-	-	-	-	-
12*50	Болт М12*40 ГОСТ 7805-70 (для F900)	-	-	-	-	-	-
12*557	Гайка М12 DIN 557 квадрат	-	-	-	-	-	-
4880	Пескоуловитель BetoMax ПУ-40.52.95-Б бетонный	E600	1000	520	950	362,6	2
4880/1	Пескоуловитель секционный BetoMax ПУ-40-52-95 Б-В	E600	1000	520	950	362,6	2
4880/2	Пескоуловитель секционный BetoMax ПУ-40-52-95 Б-С	E600	1000	520	950	462	2
4880/3	Пескоуловитель секционный BetoMax ПУ-40-52-95 Б-Н	E600	1000	520	950	378,3	2
4880-Р	Пескоуловитель BetoMax ПУ-40.52.95-Б-Р бетонный	E600	1000	520	950	338,7	2
4880/1-Р	Пескоуловитель секционный BetoMax ПУС-40-52-95 Б-В-Р	E600	1000	520	950	437,7	2
4880/3-Р	Пескоуловитель секционный BetoMax ПУС-40-52-95 Б-Н-Р	E600	1000	520	950	-	-
6189-Б	Корзина для пескоуловителя ПУ-40.52.95-Б-ОС оцинкованная сталь	-	835	355	356	7,07	-
6181-4Б	Заглушка ЗЛВ-40.52.41-Б-ОС стальная оцинкованная	-	115	520	370	2,80	-
6181-5Б	Заглушка ЗЛВ-40.52.46-Б-ОС стальная оцинкованная	-	115	520	420	3,20	-
6181-Б	Заглушка ЗЛВ-40.52.51-Б-ОС стальная оцинкованная	-	115	520	470	3,60	-
6181-6Б	Заглушка ЗЛВ-40.52.61-Б-ОС стальная оцинкованная	-	115	520	570	4,40	-
6181-409Б	Заглушка ЗЛВ-40.52.41-Б-ОС стальная оцинкованная с водоотводом	-	115	520	370	3,34	-
6181-09Б	Заглушка ЗЛВ-40.52.51-Б-ОС стальная оцинкованная с водоотводом	-	115	520	470	4,15	-
6181-609Б	Заглушка ЗЛВ-40.52.61-Б-ОС стальная оцинкованная с водоотводом	-	115	520	570	4,97	-
61848	Переходник каскадный стальной ПР-ПУ-40.52.95-Б-ОС для пескоуловителя бетонного	-	43	520	803	3,16	-



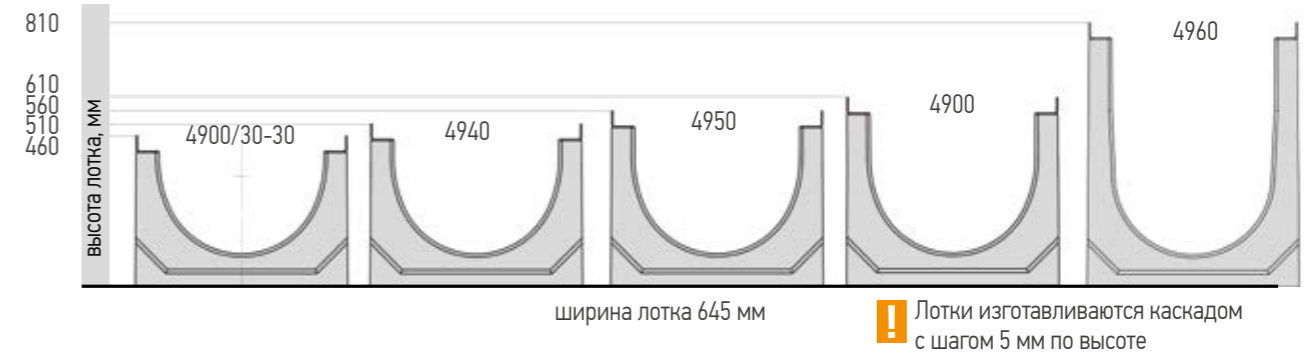
Серия Max DN 500



Лотки пластиковые серия PolyMax® DN 500



Лотки бетонные серия BetoMax® DN 500

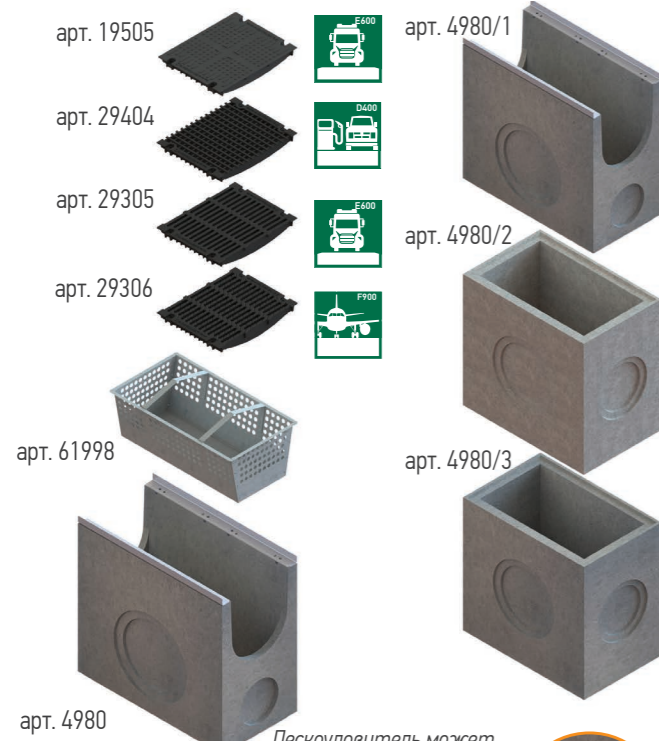


Комплектующие серии Max DN 500

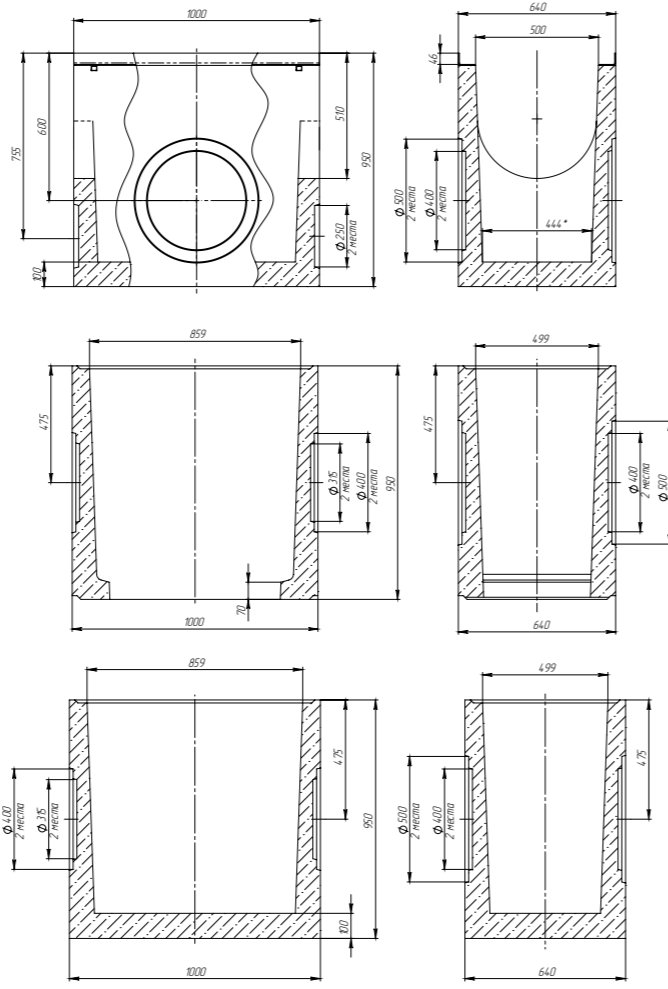
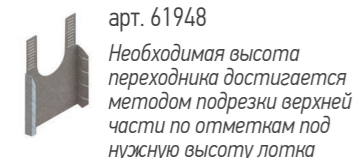
Артикул	Лоток	Пескоуловитель	Переходник	Решетки	Заглушка
4940		4980 4980/1		29404 	6191-4Б 6191-409Б
4950		4980/2		29305 	6191-5Б 6191-509Б
4900			61948 		6191-Б 6191-09Б
4960		4980/3		19505 	6191-6Б 6191-406Б
89072				29306 	6391

Общая информация
Линейный
Серия Basic
Точечный
Щелевые насадки
Slim Drain
Серия Open Slot
Серия D400
Линейный
Серия Max
Линейный
Точечный
Решетки для монолитного бетона
Лотки новые
Бетонные решетки и крышки
Бетонные коммуникационные лотки
Серия Mobilock
Герметик
Прокладки
Сервис

Комплектующие серии BetoMax® DN 500

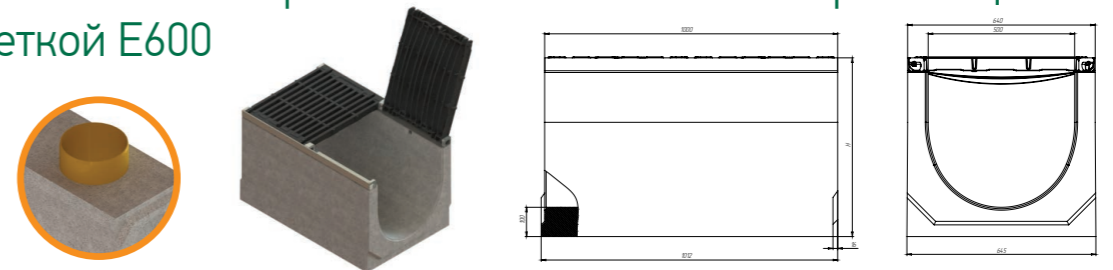


Пескоуловитель может быть изготовлен с раструбом пластиновой канализационной трубы. Комплектуется на производстве.



Артикул	Наименование	Класс нагрузки	Длина, мм	Ширина, мм	Высота, мм	Масса, кг	Кол-во на паллете, шт.
29404	Решетка водоприемная Max РВ-50.63.50 ячеистая чугунная ВЧ	D400	498	630	85	36,16	32
29305	Решетка водоприемная Max РВ-50.63.50 щелевая чугунная ВЧ	E600	498	630	50	50	24
29306	Решетка водоприемная Max РВ-50.63.50 щелевая чугунная ВЧ	F900	498	630	90	52,46	20
M12*40	Болт M12*40 ГОСТ 7805-70	-	-	-	-	-	-
M12*557	Гайка M12 DIN 557 квадрат	-	-	-	-	-	-
4980	Пескоуловитель BetoMax ПУ-50.64.95-Б бетонный	F900	1000	640	950	425,4	4
4980/1	Пескоуловитель секционный BetoMax ПУС-50.64.95-Б-В бетонный	F900	1000	640	950	425,4	4
4980/2	Пескоуловитель секционный BetoMax ПУС-50.64.95-Б-С бетонный (средняя часть)	F900	1000	640	950	511,8	4
4980/3	Пескоуловитель секционный BetoMax ПУС-50.64.95-Б-Н бетонный (нижняя часть)	F900	1000	640	950	583,3	4
4980-Р	Пескоуловитель BetoMax ПУ-50.64.95-Б-Р бетонный	F900	1000	640	950	493	2
4980/1-Р	Пескоуловитель секционный BetoMax ПУ-50.64.95-Б-В-Р бетонный (верхняя часть)	F900	1000	640	950	395,4	2
4980/3-Р	Пескоуловитель секционный BetoMax ПУ-50.64.95-Б-В-Р бетонный (нижняя часть)	F900	1000	640	950	553,3	2
61998	Корзина для пескоуловителя секционного КОПУ-50.64.95-Б-ОС оцинкованная сталь	-	772	413	339	7,53	-
6191-4Б	Заглушка ЗЛВ-50.64.51-Б-ОС стальная оцинкованная	-	2	640	455	4,44	-
6191-5Б	Заглушка ЗЛВ-50.64.56-Б-ОС стальная оцинкованная	-	2	640	505	4,94	-
6191-Б	Заглушка ЗЛВ-50.64.61-Б-ОС стальная оцинкованная	-	2	640	555	5,45	-
6191-6Б	Заглушка ЗЛВ-50.64.81-Б-ОС стальная оцинкованная	-	2	640	640	6,03	-
6191-409Б	Заглушка ЗЛВ-50.64.51-Б-ОС стальная оцинкованная с водоотводом	-	130	640	455	5,02	-
6191-509Б	Заглушка ЗЛВ-50.64.56-Б-ОС стальная оцинкованная с водоотводом	-	130	640	505	5,52	-
6191-09Б	Заглушка ЗЛВ-50.64.61-Б-ОС стальная оцинкованная с водоотводом	-	130	640	555	6,03	-
6191-609Б	Заглушка ЗЛВ-50.64.81-Б-ОС стальная оцинкованная с водоотводом	-	130	640	640	6,03	-
61948	Переходник каскадный стальной ПР-ПУ-50.64.95-Б-ОС для пескоуловителя бетонного	-	43	630	659	3,17	-

Лотки бетонные серия BetoMax® DN 500 с открывающейся решеткой E600



Лоток водоотводный разных высот каскадом

Артикул	Обозначение	Высота начальная, мм	Высота конечная, мм	Масса, кг
04967485/06-06	ЛВ-50.64.81-Б-К06-ВЧЦ35	780	780	527,7
04967485/07-07	ЛВ-50.64.81-Б-К07-ВЧЦ35	775	775	526,1
04967485/08-08	ЛВ-50.64.81-Б-К08-ВЧЦ35	770	770	524,6
04967485/09-09	ЛВ-50.64.81-Б-К09-ВЧЦ35	765	765	523
04967485/10-10	ЛВ-50.64.81-Б-К10-ВЧЦ35	760	760	521,4
04967485/11-11	ЛВ-50.64.81-Б-К11-ВЧЦ35	755	755	519,8
04967485/12-12	ЛВ-50.64.81-Б-К12-ВЧЦ35	750	750	518,2
04967485/13-13	ЛВ-50.64.81-Б-К13-ВЧЦ35	745	745	516,6
04967485/14-14	ЛВ-50.64.81-Б-К14-ВЧЦ35	740	740	515,0
04967485/15-15	ЛВ-50.64.81-Б-К15-ВЧЦ35	735	735	513,4
04967485/16-16	ЛВ-50.64.81-Б-К16-ВЧЦ35	730	730	511,9
04967485/17-17	ЛВ-50.64.81-Б-К17-ВЧЦ35	725	725	510,3
04967485/18-18	ЛВ-50.64.81-Б-К18-ВЧЦ35	720	720	508,7
04967485/19-19	ЛВ-50.64.81-Б-К19-ВЧЦ35	715	715	507,1
04967485/20-20	ЛВ-50.64.81-Б-К20-ВЧЦ35	710	710	505,5
04967485/21-21	ЛВ-50.64.81-Б-К21-ВЧЦ35	705	705	503,9
04967485/22-22	ЛВ-50.64.81-Б-К22-ВЧЦ35	700	700	502,3
04967485/23-23	ЛВ-50.64.81-Б-К23-ВЧЦ35	695	695	500,7
04967485/24-24	ЛВ-50.64.81-Б-К24-ВЧЦ35	690	690	499,2
04967485/25-25	ЛВ-50.64.81-Б-К25-ВЧЦ35	685	685	497,6
04967485/26-26	ЛВ-50.64.81-Б-К26-ВЧЦ35	680	680	496,0
04967485/27-27	ЛВ-50.64.81-Б-К27-ВЧЦ35	675	675	494,4
04967485/28-28	ЛВ-50.64.81-Б-К28-ВЧЦ35	670	670	492,8
04967485/29-29	ЛВ-50.64.81-Б-К29-ВЧЦ35	665	665	491,2
04967485/30-30	ЛВ-50.64.81-Б-К30-ВЧЦ35	660	660	489,6
04967485/31-31	ЛВ-50.64.81-Б-К31-ВЧЦ35	655	655	488,0
04967485/32-32	ЛВ-50.64.81-Б-К32-ВЧЦ35	650	650	486,4
04967485/33-33	ЛВ-50.64.81-Б-К33-ВЧЦ35	645	645	484,8
04967485/34-34	ЛВ-50.64.81-Б-К34-ВЧЦ35	640	640	483,2
04967485/35-35	ЛВ-50.64.81-Б-К35-ВЧЦ35	635	635	481,6
04967485/36-36	ЛВ-50.64.81-Б-К36-ВЧЦ35	630	630	480,0
04967485/37-37	ЛВ-50.64.81-Б-К37-ВЧЦ35	625	625	478,4
04967485/38-38	ЛВ-50.64.81-Б-К38-ВЧЦ35	620	620	476,8
04967485/39-39	ЛВ-50.64.81-Б-К39-ВЧЦ35	615	615	475,2
04907485	ЛВ-50.64.61-Б-ВЧЦ35	610	610	473,6
04907485/01-01	ЛВ-50.64.61-Б-К01-ВЧЦ35	605	605	472,0
04907485/02-02	ЛВ-50.64.61-Б-К02-ВЧЦ35	600	600	470,4
04907485/03-03	ЛВ-50.64.61-Б-К03-ВЧЦ35	595	595	468,8
04907485/04-04	ЛВ-50.64.61-Б-К04-ВЧЦ35	590	590	467,2
04907485/05-05	ЛВ-50.64.61-Б-К05-ВЧЦ35	585	585	465,6
04907485/06-06	ЛВ-50.64.61-Б-К06-ВЧЦ35	580	580	464,0
04907485/07-07	ЛВ-50.64.61-Б-К07-ВЧЦ35	575	575	462,4
04907485/08-08	ЛВ-50.64.61-Б-К08-ВЧЦ35	570	570	460,8
04907485/09-09	ЛВ-50.64.61-Б-К09-ВЧЦ35	565	565	459,2
04957485	ЛВ-50.64.56-Б-ВЧЦ35	560	560	457,6
04907485/11-11	ЛВ-50.64.61-Б-К11-ВЧЦ35	555	555	456,0
04907485/12-12	ЛВ-50.64.61-Б-К12-ВЧЦ35	550	550	454,4
04907485/13-13	ЛВ-50.64.61-Б-К13-ВЧЦ35	545	545	452,8
04907485/14-14	ЛВ-50.64.61-Б-К14-ВЧЦ35	540	540	451,2
04907485/15-15	ЛВ-50.64.61-Б-К15-ВЧЦ35	535	535	449,6
04907485/16-16	ЛВ-50.64.61-Б-К16-ВЧЦ35	530	530	448,0
04907485/17-17	ЛВ-50.64.61-Б-К17-ВЧЦ35	525	525	446,4
04907485/18-18	ЛВ-50.64.61-Б-К18-ВЧЦ35	520	520	444,8
04907485/19-19	ЛВ-50.64.61-Б-К19-ВЧЦ35	515	515	443,2
04947485	ЛВ-50.64.51-Б-ВЧЦ35	510	510	441,6
04907485/21-21	ЛВ-50.64.61-Б-К21-ВЧЦ35	505	505	440,0
04907485/22-22	ЛВ-50.64.61-Б-К22-ВЧЦ35	500	500	438,4
04907485/23-23	ЛВ-50.64.61-Б-К23-ВЧЦ35	495	495	436,8
04907485/24-24	ЛВ-50.64.61-Б-К24-ВЧЦ35	490	490	435,2
04907485/25-25	ЛВ-50.64.61-Б-К25-ВЧЦ35	485	485	433,6
04907485/26-26	ЛВ-50.64.61-Б-К26-ВЧЦ35	480	480	432,0
04907485/27-27	ЛВ-50.64.61-Б-К27-ВЧЦ35	475	475	430,4
04907485/28-28	ЛВ-50.64.61-Б-К28-ВЧЦ35	470	470	428,8
04907485/29-29	ЛВ-50.64.61-Б-К29-ВЧЦ35	465	465	427,2
04907485/30-30	ЛВ-50.64.61-Б-К30-ВЧЦ35	460	460	425,6

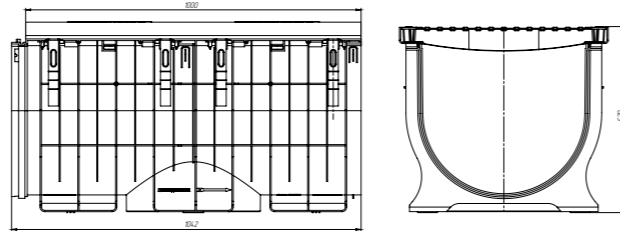
Лотки могут быть изготовлены с вертикальным водоотводом

Лоток водоотводный с внутренним уклоном 0,5%

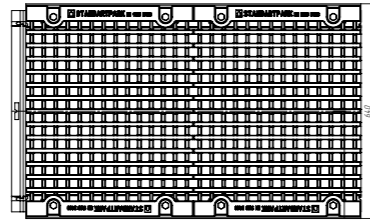
Артикул	Обозначение	Высота начальная, мм	Высота конечная, мм	Масса, кг
04967485/7	ЛВ-50.64.81-Б-У07-ВЧЦ35	780	785	527,1
04967485/8	ЛВ-50.64.81-Б-У08-ВЧЦ35	775	780	525,5
04967485/9	ЛВ-50.64.81-Б-У09-ВЧЦ35	770	775	524,0
04967485/10	ЛВ-50.64.81-Б-У10-ВЧЦ35	765	770	522,4
04967485/11	ЛВ-50.64.81-Б-У11-ВЧЦ35	760	765	520,8
04967485/12	ЛВ-50.64.81-Б-У12-ВЧЦ35	755	760	519,2
04967485/13	ЛВ-50.64.81-Б-У13-ВЧЦ35	750	755	517,6
04967485/14	ЛВ-50.64.81-Б-У14-ВЧЦ35	745	750	516,0
04967485/15	ЛВ-50.64.81-Б-У15-ВЧЦ35	740	745	514,4
04967485/16	ЛВ-50.64.81-Б-У16-ВЧЦ35	735	740	512,8
04967485/17	ЛВ-50.64.81-Б-У17-ВЧЦ35	730	735	511,2
04967485/18	ЛВ-50.64.81-Б-У18-ВЧЦ35	725	730	509,6
04967485/19	ЛВ-50.64.81-Б-У19-ВЧЦ35	720	725	508,0
04967485/20	ЛВ-50.64.81-Б-У20-ВЧЦ35	715	720	506,4
04967485/21	ЛВ-50.64.81-Б-У21-ВЧЦ35	710	715	504,8
04967485/22	ЛВ-50.64.81-Б-У22-ВЧЦ35	705	710	503,2
04967485/23	ЛВ-50.64.81-Б-У23-ВЧЦ35	700	705	501,6
04967485/24	ЛВ-50.64.81-Б-У24-ВЧЦ35	695	700	500,0
04967485/25	ЛВ-50.64.81-Б-У25-ВЧЦ35	690	695	498,4
04967485/26	ЛВ-50.64.81-Б-У26-ВЧЦ35	685	690	496,8
04967485/27	ЛВ-50.64.81-Б-У27-ВЧЦ35	680	685	495,2
04967485/28	ЛВ-50.64.81-Б-У28-ВЧЦ35	675	680	493,6
04967485/29	ЛВ-50.64.81-Б-У29-ВЧЦ35	670	675	492,0
04967485/30	ЛВ-50.64.81-Б-У30-ВЧЦ35	665	670	490,4
04967485/31	ЛВ-50.64.81-Б-У31-ВЧЦ35	660	665	488,8
04967485/32	ЛВ-50.64.81-Б-У32-ВЧЦ35	655	660	487,2
04967485/33	ЛВ-50.64.81-Б-У33-ВЧЦ35	650	655	485,6
04967485/34	ЛВ-50.64.81-Б-У34-ВЧЦ35	645	650	484,0
04967485/35	ЛВ-50.64.81-Б-У35-ВЧЦ35	640	645	482,4
04967485/36	ЛВ-50.64.81-Б-У36-ВЧЦ35	635	640	480,8
04967485/37	ЛВ-50.64.81-Б-У37-ВЧЦ35	630	635	479,2
04967485/38	ЛВ-50.64.81-Б-У38-ВЧЦ35	625	630	477,6
04967485/39	ЛВ-50.64.81-Б-У39-ВЧЦ35	620	625	476,0
04967485/40	ЛВ-50.64.81-Б-У40-ВЧЦ35	615	620	474,4
04907485/01	ЛВ-50.64.61-Б-У01-ВЧЦ35	610	615	472,8
04907485/02	ЛВ-50.64.61-Б-У02-ВЧЦ35	605	610	471,2
04907485/03	ЛВ-50.64.61-Б-У03-ВЧЦ35	600	605	469,6
04907485/04	ЛВ-50.64.61-Б-У04-ВЧЦ35	595	600	468,0
04907485/05	ЛВ-50.64.61-Б-У05-ВЧЦ35	590	595	466,4
04907485/06	ЛВ-50.64.61-Б-У06-ВЧЦ35	585	590	464,8
04907485/07	ЛВ-50.64.61-Б-У07-ВЧЦ35	580	585	463,2
04907485/08	ЛВ-50.64.61-Б-У08-ВЧЦ35	575	580	461,6
04907485/09	ЛВ-50.64.61-Б-У09-ВЧЦ35	570	575	460,0
04907485/10	ЛВ-50.64.61-Б-У10-ВЧЦ35	565	570	458,4
04907485/11	ЛВ-50.64.61-Б-У11-ВЧЦ35	560	565	456,8
04907485/12	ЛВ-50.64.61-Б-У12-ВЧЦ35	555	560	455,2
04907485/13	ЛВ-50.64.61-Б-У13-ВЧЦ35	550	555	453,6
04907485/14	ЛВ-50.64.61-Б-У14-ВЧЦ35	545	550	452,0
04907485/15	ЛВ-50.64.61-Б-У15-ВЧЦ35	540	545	450,4
04907485/16	ЛВ-50.64.61-Б-У16-ВЧЦ35	535	540	448,8
04907485/17	ЛВ-50.64.61-Б-У17-ВЧЦ35	530	535	447,2
04907485/18	ЛВ-50.64.61-Б-У18-ВЧЦ35	525	530	

Комплекты пластиковые серия PolyMax® DN 500

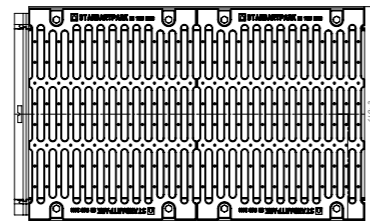
арт. 0890044



арт. 0890005



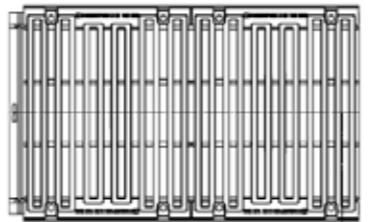
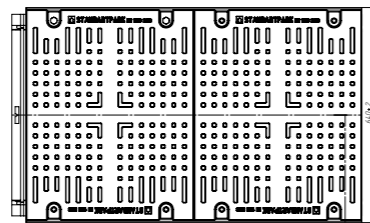
арт. 0890095



арт. 08900351



НОВИНКА!



Артикул	Наименование	Класс нагрузки	Длина, мм	Ширина, мм	Высота, мм	Масса, кг	Кол-во на паллете, шт.
0890044	Лоток PolyMax ЛВ-50.60.56-ПП пластиновый с решеткой ячеистой чугунной ВЧ кл. D (комплект)	D400	1000	640	570	91,68	4
0890005	Лоток PolyMax ЛВ-50.60.56-ПП пластиновый с решеткой щелевой чугунной ВЧ кл. E (комплект)	E600	1000	640	570	107,77	4
0890095	Лоток водоотводный PolyMax ЛВ-50.60.56-ПП пластиновый с крышкой чугунной кл. E (комплект)	E600	1000	640	570	102,81	4
08900351	Лоток водоотводный PolyMax ЛВ-50.60.56-ПП пластиновый с решеткой щелевой чугунной ВЧ кл. E	E600	1000	640	570	98,61	4
6391	Заглушка ЗЛВ-50.60.56-ПП пластиковая	-	3	640	557	1,11	-

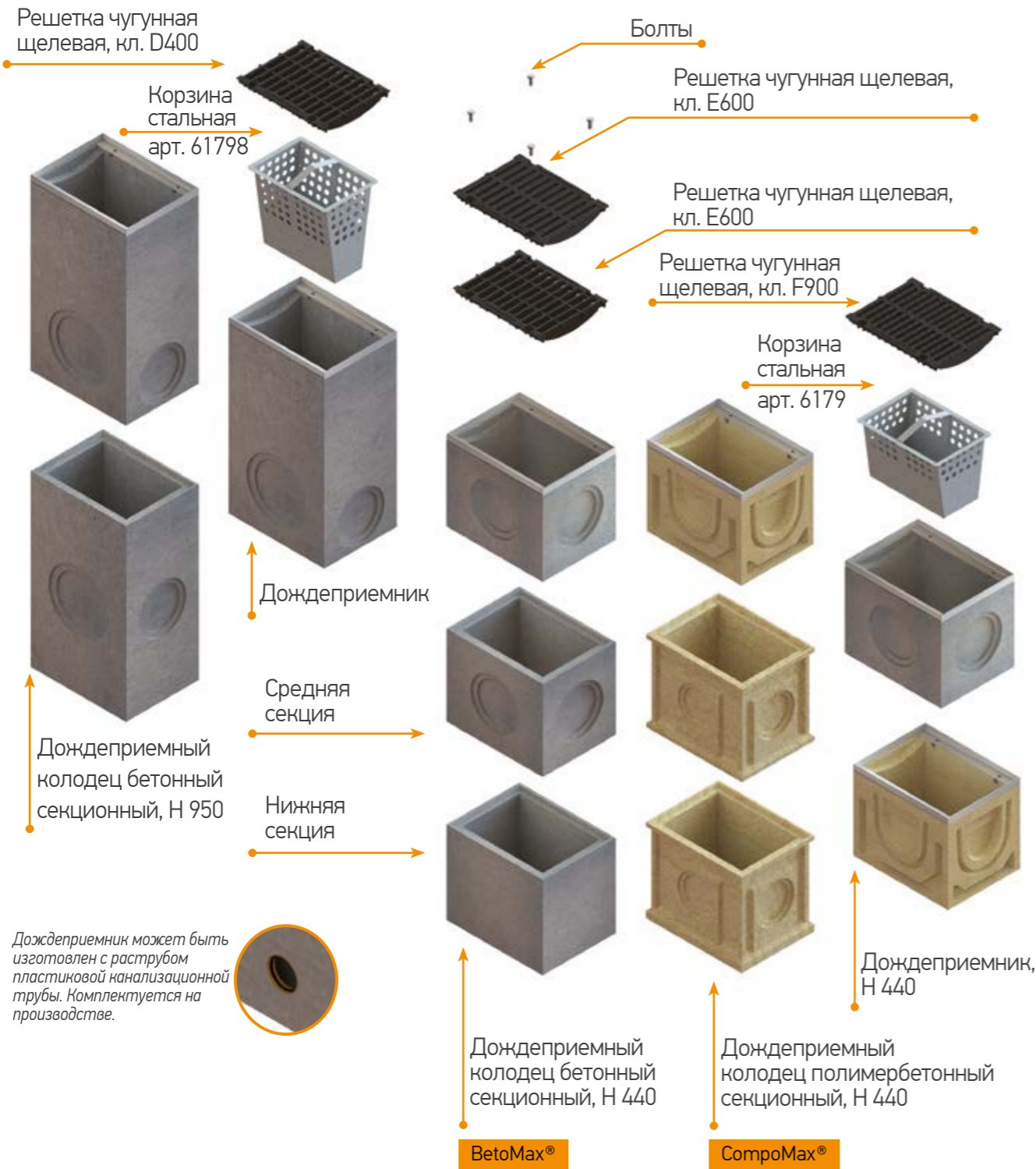


Калужская область
Стоянка большегрузов
Серия Max DN500 E600

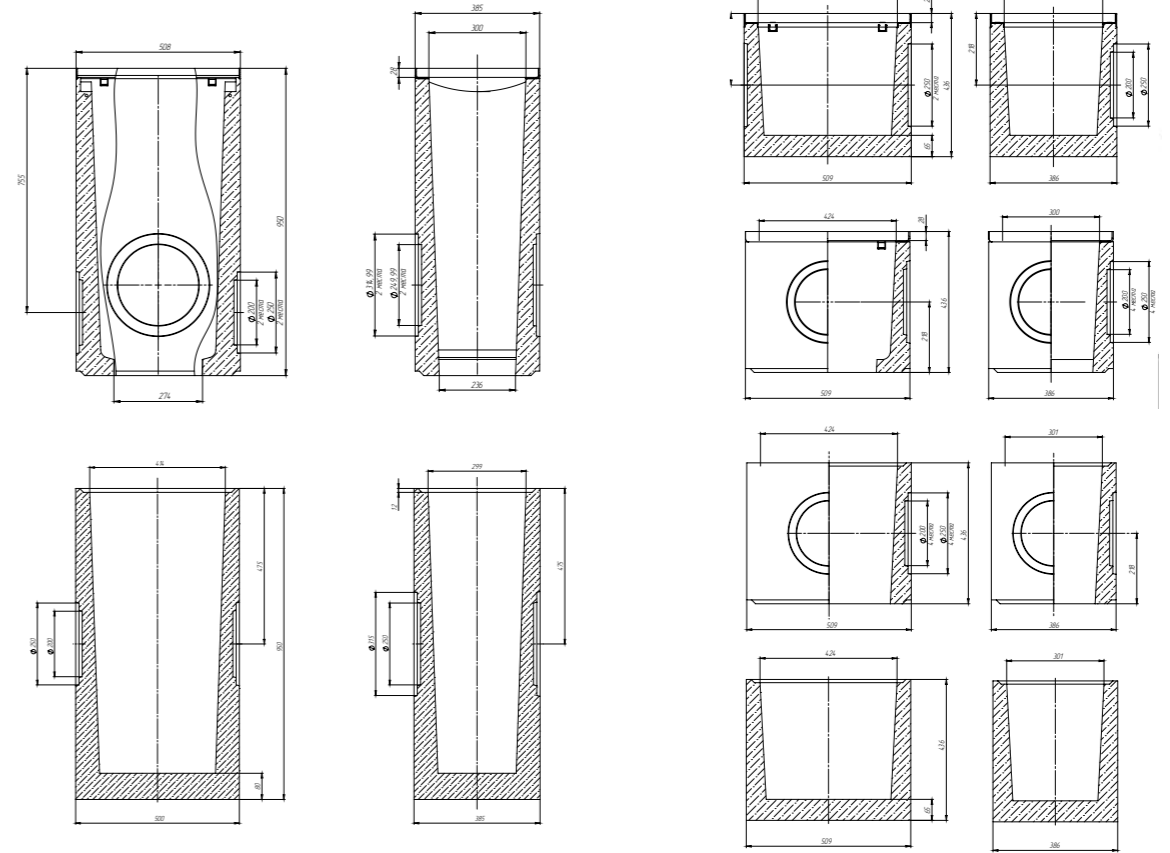
ТОЧЕЧНЫЙ ВОДООТВОД СЕРИЯ MAX



Серия Max DN300



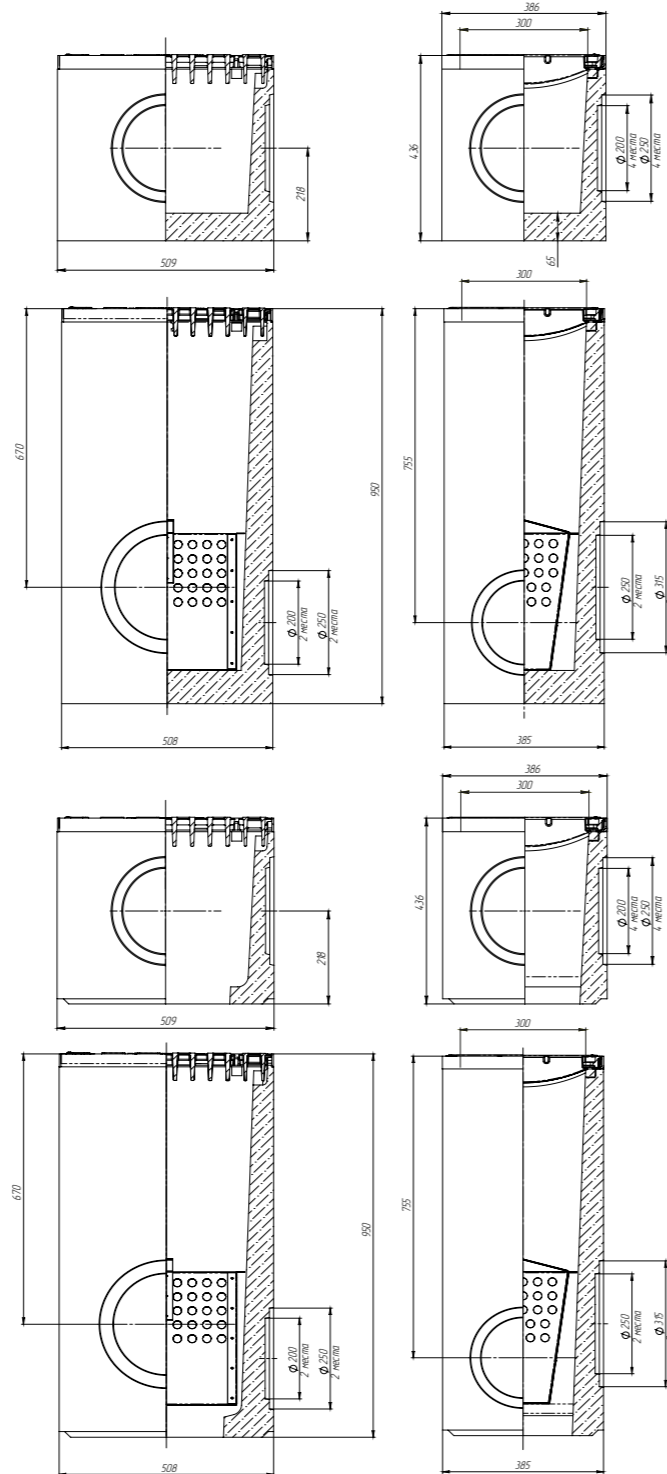
Дождеприемные колодцы серия VetoMax® DN 300



Артикул	Наименование	Класс нагрузки	Длина, мм	Ширина, мм	Высота, мм	Масса, кг	Кол-во на паллете, шт.
4770	Дождеприемник VetoMax ДК-30.38.44-Б бетонный	F900	509	390	440	90,922	6
4770/1	Дождеприемный колодец секционный VetoMax ДК-30.38.44-Б-В бетонный (верхняя часть) 4770/1	F900	509	390	440	79,3	6
4770/2	Дождеприемный колодец секционный VetoMax ДК-30.38.44-Б-С бетонный (средняя часть)	-	509	390	440	74	6
4770/3	Дождеприемный колодец секционный VetoMax ДК-30.38.44-Б-Н бетонный (нижняя часть)	-	509	390	440	97	6
4770.1	Дождеприемник VetoMax ДК-30.39.95-Б бетонный	F900	509	390	950	201,72	6
4770.1/1	Дождеприемный колодец секционный VetoMax ДК-30.39.95-Б-В бетонный (верхняя часть)	F900	509	390	950	187,79	6
4770.1/3	Дождеприемный колодец секционный VetoMax ДК-30.39.95-Б-Н бетонный (нижняя часть)	-	509	390	950	199	6
4770-Р	Дождеприемник VetoMax ДК-30.38.44-Б-Р бетонный	F900	509	390	440	83,7	6
4770/1-Р	Дождеприемный колодец секционный VetoMax ДК-30.38.44-Б-В-Р бетонный (верхняя часть)	F900	509	390	440	72,1	6
4770/2-Р	Дождеприемный колодец секционный VetoMax ДК-30.38.44-Б-С-Р бетонный (средняя часть)	-	509	390	440	66,8	6
4770/3-Р	Дождеприемный колодец секционный VetoMax ДК-30.38.44-Б-Н-Р бетонный (нижняя часть)	-	509	390	440	89,8	6
4770.1-Р	Дождеприемник VetoMax ДК-30.39.95-Б-Р бетонный	F900	509	390	950	194,5	6
4770.1/1-Р	Дождеприемный колодец секционный VetoMax ДК-30.39.95-Б-В-Р бетонный (верхняя часть)	F900	509	390	950	180,6	6
4770.1/3-Р	Дождеприемный колодец секционный VetoMax ДК-30.39.95-Б-Н-Р бетонный (нижняя часть)	-	509	390	950	191,8	6
6179	Корзина КОДК-30.38.44-ОС стальная оцинкованная	-	367	245	260	3,69	-
17505	Крышка инсталляционная КИ-30.37.50-ВЧ-5-ЛВ чугунная глухая ВЧ	E600	500	373	66	22,94	50
273041	Решетка водоприемная РВ-30.37.50 щелевая дорожная чугунная ВЧ	D400	498	372	62	15,56	60
273051	Решетка водоприемная РВ-30.37.50 щелевая дорожная чугунная ВЧ	E600	498	372	65	18,5	60
273058	Решетка водоприемная Max РВ-30.37.50 щелевая чугунная с защелками ВЧ	E600	498	372	65	17,8	60
27306	Решетка водоприемная Max РВ-30.37.50 щелевая чугунная ВЧ	F900	498	370	65	31	50
12*40	Болт M12*40 ГОСТ 7805-70	-	-	-	-	-	-
12*557	Гайка M12 DIN 557 квадрат	-	-	-	-	-	-

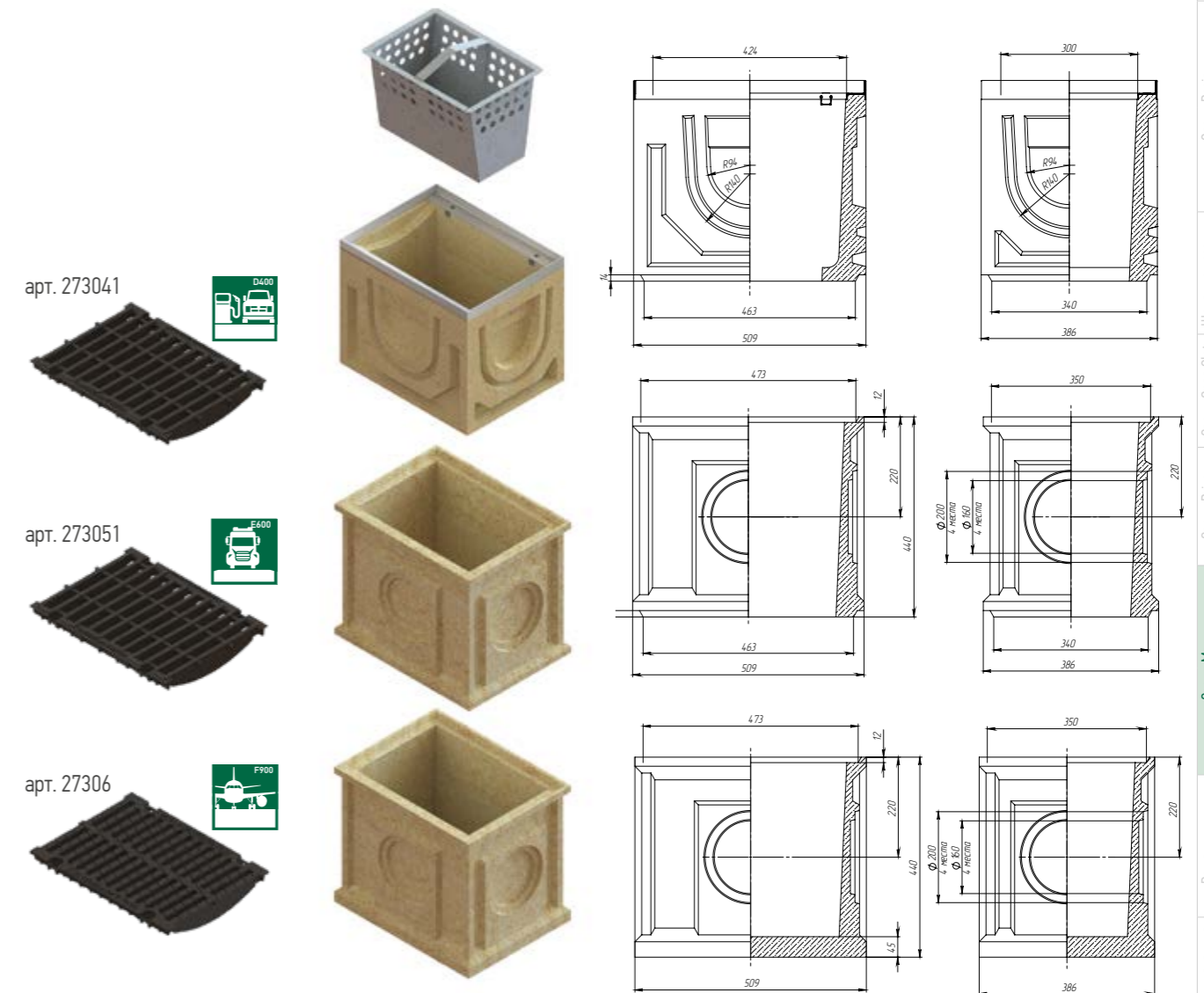
Общая информация
Серия Basic
Серия Slim Drain
Серия Open Slot
Серия Dplus
Серия Max
Точечный
Решетки для монолитного бетона
Лотки наветренные
Бетонные решетки и крышки
Бетонные коммуникационные лотки
Серия Mopolock
Герметик
Прокладки
Сервис

Дождеприемные колодцы серия VetoMax® DN 300 с открывающейся решеткой



Артикул	Наименование	Класс нагрузки	Длина, мм	Ширина, мм	Высота, мм	Масса, кг	Кол-во на паллете, шт.
04777458	Дождеприемник VetoMax ДП-30.38.44-Б-С3 бетонный стальная насадка с защелкой с решеткой щелевой чугунной дорожной ВЧД35 кл.Е (комплект)	E600	509	386	436	108,03	12
04777458.1	Дождеприемник VetoMax ДП-30.38.95-Б-С3 бетонный стальная насадка с защелкой с решеткой щелевой чугунной дорожной ВЧД35 кл.Е (комплект)	E600	508	385	950	227,15	6
04777458/1	Дождеприемный колодец секционный VetoMax ДК-30.38.44-Б-В-С3 бетонный стальная насадка с защелкой с решеткой щелевой чугунной дорожной ВЧД35 кл.Е (верхняя часть, комплект)	E600	509	386	436	92,89	12
04777458.1/1	Дождеприемный колодец секционный VetoMax ДК-30.38.95-Б-В-С3 бетонный стальная насадка с защелкой с решеткой щелевой чугунной дорожной ВЧД35 кл.Е (верхняя часть, комплект)	E600	508	385	950	211,5	6

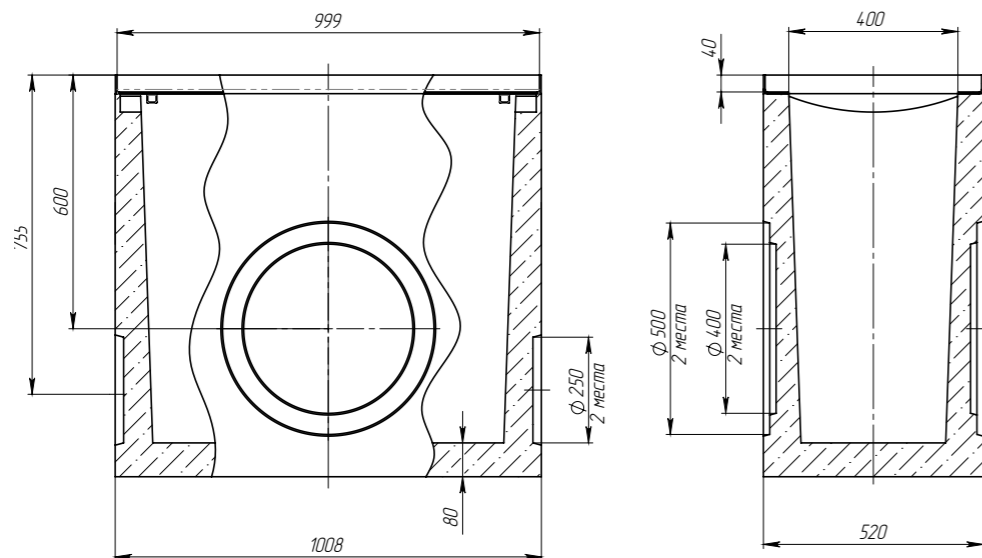
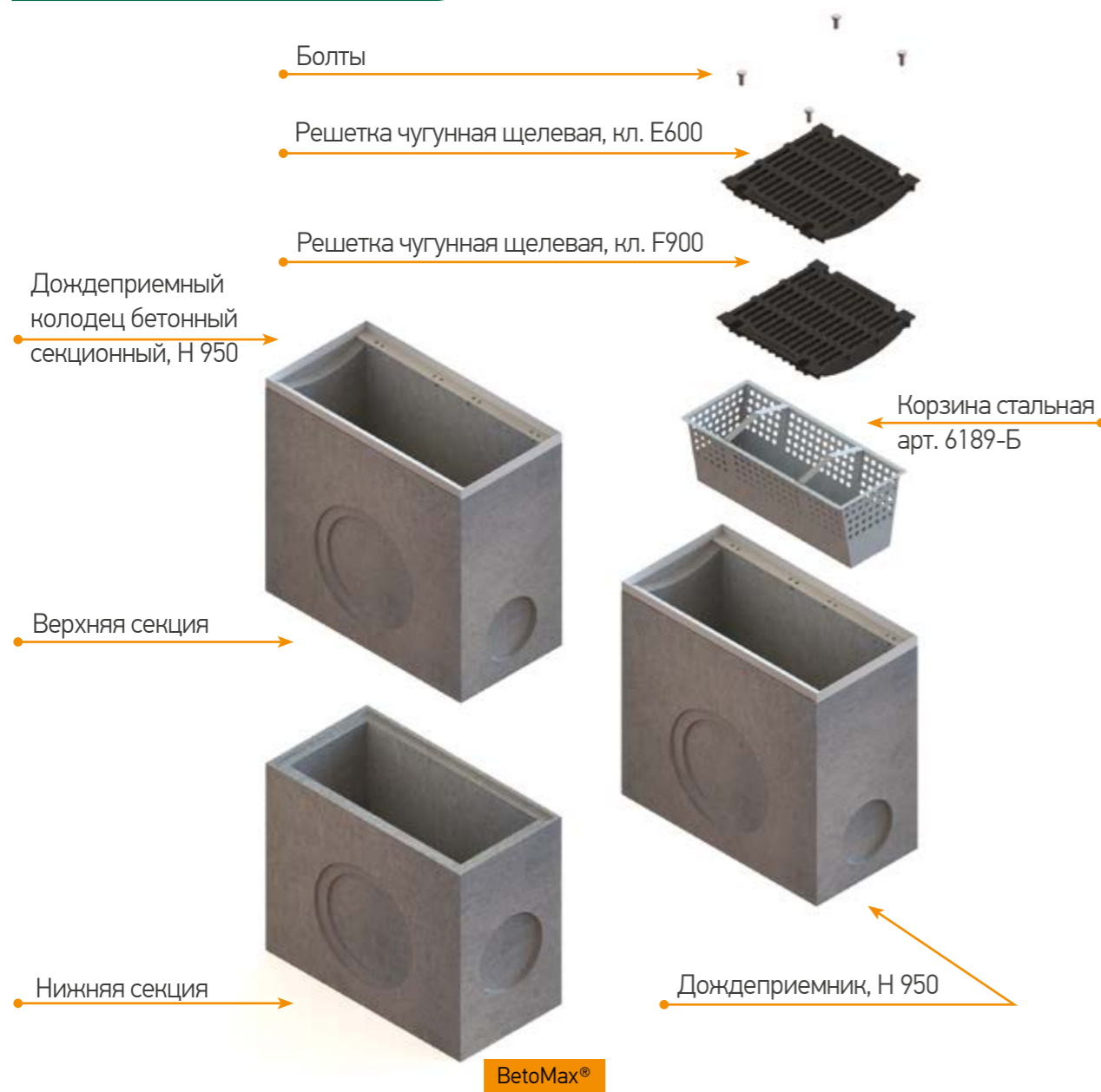
Дождеприемные колодцы серия ComroMax® DN 300



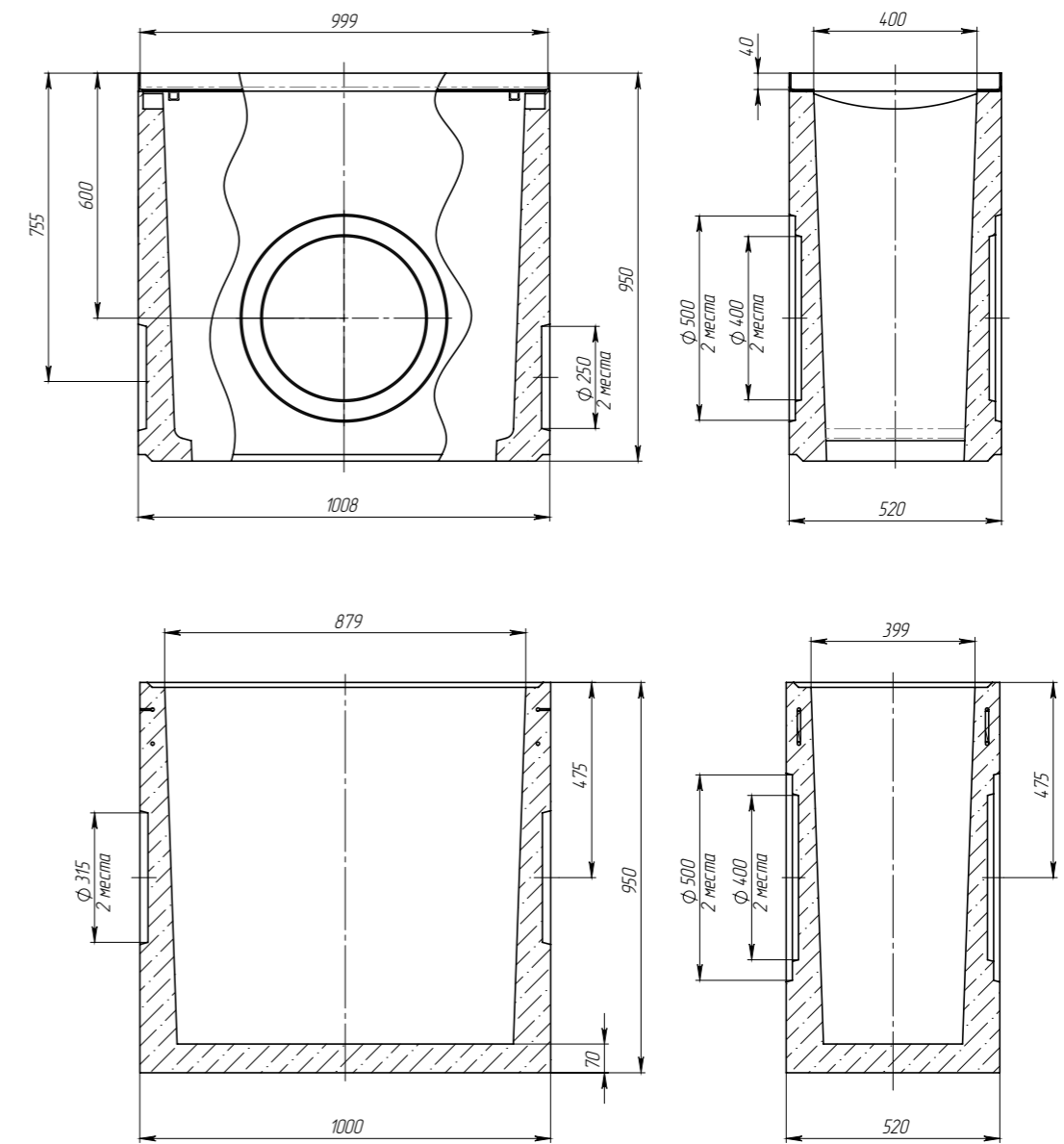
Артикул	Наименование	Класс нагрузки	Длина, мм	Ширина, мм	Высота, мм	Масса, кг	Кол-во на паллете, шт.
7770	Дождеприемный колодец ComroMax ДК-30.38.44-П-В	F900	509	386	436	59	6
7770/1	Дождеприемный колодец секционный ComroMax ДК-30.38.44-П-В полимербетонный (верхняя часть)	F900	509	386	436	60.4	6
7770/2	Дождеприемный колодец секционный ComroMax ДК-30.38.44-П-С полимербетонный (средняя часть)	-	509	386	436	42.6	6
7770/3	Дождеприемный колодец секционный ComroMax ДК-30.38.44-П-Н полимербетонный (нижняя часть)	-	509	386	436	55.5	6
6179	Корзина КОДК-30.38.44-0С стальная оцинкованная	-	367	245	260	3,69	-
273041	Решетка водоприемная РВ-30.37.50 щелевая дорожная чугунная ВЧ	D400	498	372	62	15,56	60
273051	Решетка водоприемная РВ-30.37.50 щелевая дорожная чугунная ВЧ	E600	498	372	65	18,5	60
27306	Решетка водоприемная Max РВ-30.37.50 щелевая чугунная ВЧ	F900	498	370	65	31	50
12*40	Болт M12*40 ГОСТ 7805-70	-	-	-	-	-	-
12*557	Гайка M12 DIN 557 квадрат	-	-	-	-	-	-

Общая информация
 Серия Basic
 Точечный
 Щелевые насадки Slim Drain
 Серия Open Slot
 Серия Dline
 Линейный
Серия Max
 Линейный
Точечный
 Решетки для монолитного бетона
 Лотки наветные
 Бетонные решетки и крышки
 Бетонные коммуникационные лотки
 Серия Mopoloback
 Гарметик
 Прокладки Sarvis

Серия Max DN400

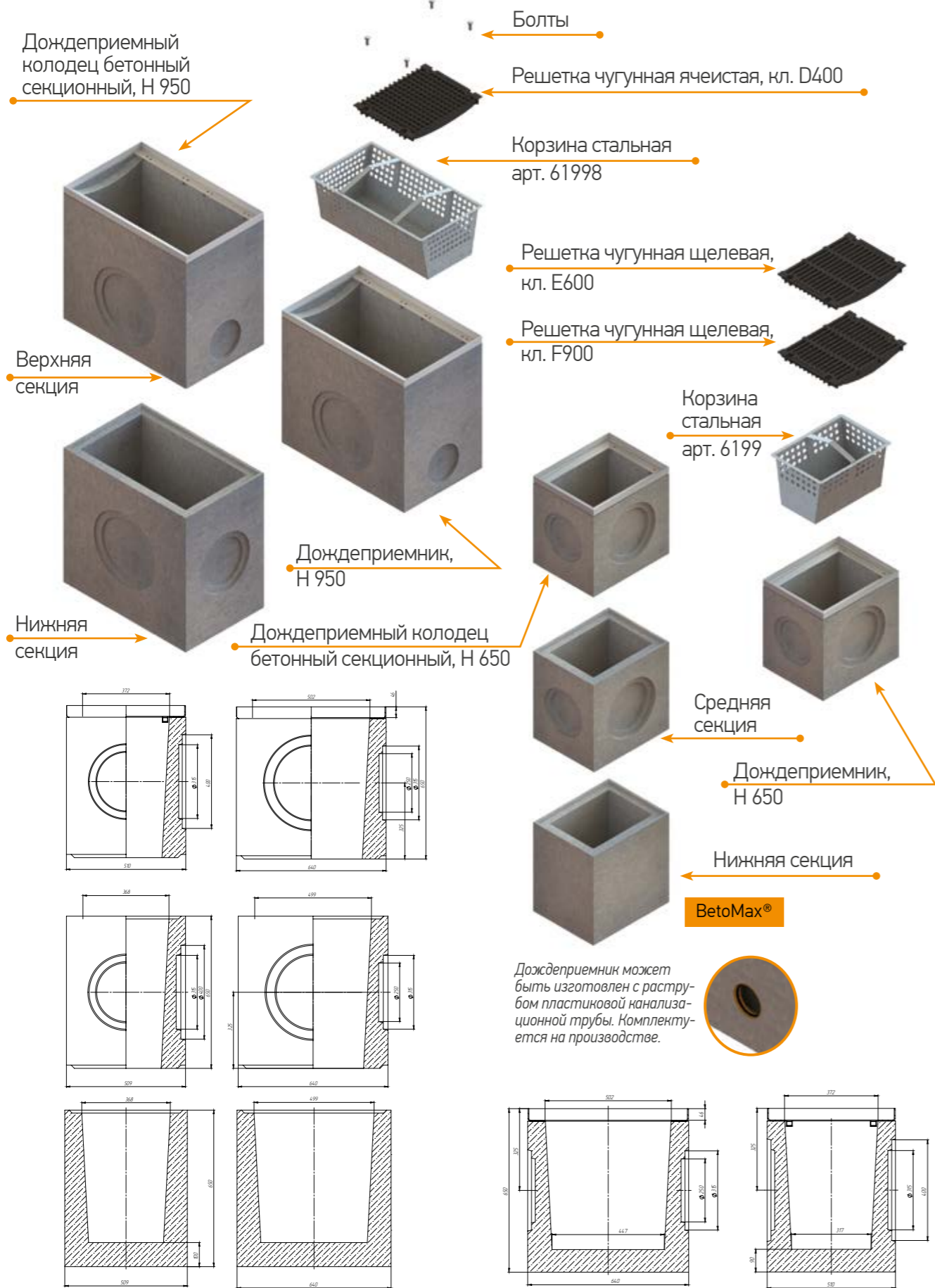


Дождеприемные колодцы серия BetoMax® DN 400

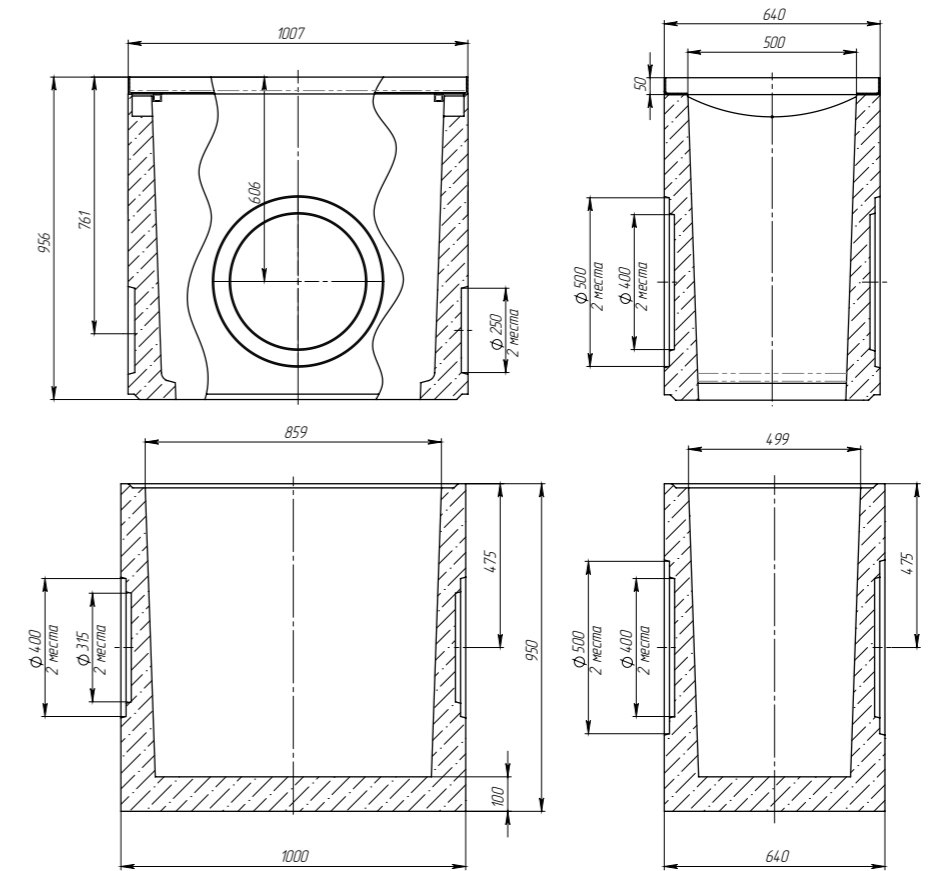


Артикул	Наименование	Класс нагрузки	Длина, мм	Ширина, мм	Высота, мм	Масса, кг	Кол-во на паллете, шт.
4870	Дождеприемник BetoMax ДП-40.52.95-Б бетонный	-	1000	520	950	421,5	2
4870/1	Дождеприемный колодец BetoMax ДК-40.52.95-Б-В бетонный (верхняя часть)	-	1000	520	950	421,5	2
4870/3	Дождеприемный колодец секционный BetoMax ДК-40-52-95-Б-Н бетонный (нижняя часть)	-	1000	520	950	461,98	2
6189-Б	Корзина для пескоуловителя ПУ-40.52.95-Б-ОС оцинкованная сталь	-	835	355	356	7,07	-
28305	Решетка водоприемная Max РВ-40.51.50 щелевая чугунная ВЧ	E600	498	506	74	30,15	36
28306	Решетка водоприемная Max РВ-40.51.50 щелевая чугунная ВЧ	F900	498	506	85	36,47	32
12*40	Болт М12*40 ГОСТ 7805-70	-	-	-	-	-	-
12*50	Болт М12*50 ГОСТ 7805-70	-	-	-	-	-	-
12*557	Гайка М12 DIN 557 квадрат	-	-	-	-	-	-

Серия Max DN500



Дождеприемные колодцы серия BetoMax® DN 500



Артикул	Наименование	Класс нагрузки	Длина, мм	Ширина, мм	Высота, мм	Масса, кг	Кол-во на паллете, шт.
4970	Дождеприемник BetoMax ДП-50.64.65-Б бетонный	F900	509	640	650	235,01	4
4970/1	Дождеприемный колодец секционный BetoMax ДК-50.64.65-Б-В бетонный (верхняя часть)	F900	509	640	650	205,91	4
4970/2	Дождеприемный колодец секционный BetoMax ДК-50.64.65-Б-С бетонный (средняя часть)	-	509	640	650	222,07	4
4970/3	Дождеприемный колодец секционный BetoMax ДК-50.64.65-Б-Н бетонный (нижняя часть)	-	509	640	650	262,3	4
4970.1	Дождеприемник BetoMax ДП-50.64.95-Б бетонный	E600	1007	640	950	592,1	2
4970.1/3	Дождеприемный колодец секционный BetoMax ДК-50.64.95-Б-Н бетонный (нижняя часть)	-	1007	640	950	586,3	2
4970-Р	Дождеприемник BetoMax ДП-50.64.65-Б-Р бетонный	F900	509	640	650	205	4
4970/1-Р	Дождеприемный колодец секционный BetoMax ДК-50.64.65-Б-В-Р бетонный (верхняя часть)	F900	509	640	650	175,9	4
4970/2-Р	Дождеприемный колодец секционный BetoMax ДК-50.64.65-Б-С-Р бетонный (средняя часть)	-	509	640	650	192	4
4970/3-Р	Дождеприемный колодец секционный BetoMax ДК-50.64.65-Б-Н-Р бетонный (нижняя часть)	-	509	640	650	232	4
4970.1-Р	Дождеприемник BetoMax ДП-50.64.95-Б-Р бетонный	E600	1007	640	950	562,1	2
4970.1/3-Р	Дождеприемный колодец секционный BetoMax ДК-50.64.95-Б-Н-Р бетонный (нижняя часть)	-	1007	640	950	556,3	2
6199	Корзина для дождеприемного колодца КОДК-50.64.65-ОС оцинкованная сталь	-	425	296	360	4,4	-
61998	Корзина для песноуловителя секционного КОПУ-50.64.95-Б-ОС оцинкованная сталь	-	772	413	339	7,53	-
29404	Решетка водоприемная Max PB-50.63.50 ячеистая чугунная ВЧ	D400	562	498	85	36,16	32
29305	Решетка водоприемная Max PB-50.63.50 щелевая чугунная ВЧ	E600	498	630	50	50	24
29306	Решетка водоприемная Max PB-50.63.50 щелевая чугунная ВЧ	F900	498	630	90	52,46	20
M12*40	Болт M12*40 ГОСТ 7805-70	-	-	-	-	-	-
M12*557	Гайка M12 DIN 557 квадрат	-	-	-	-	-	-

Общая информация
 Серия Basic
 Точечный
 Серия Open Slot
 Серия Open Slot
 Серия Open Slot
 Серия Max
 Точечный
 Решетки для монолитного бетона
 Лотки наливные
 Бетонные решетки и крышки
 Бетонные коммуникационные лотки
 Серия Мополоск
 Герметик
 Прокладки
 Серия Basic
 Точечный

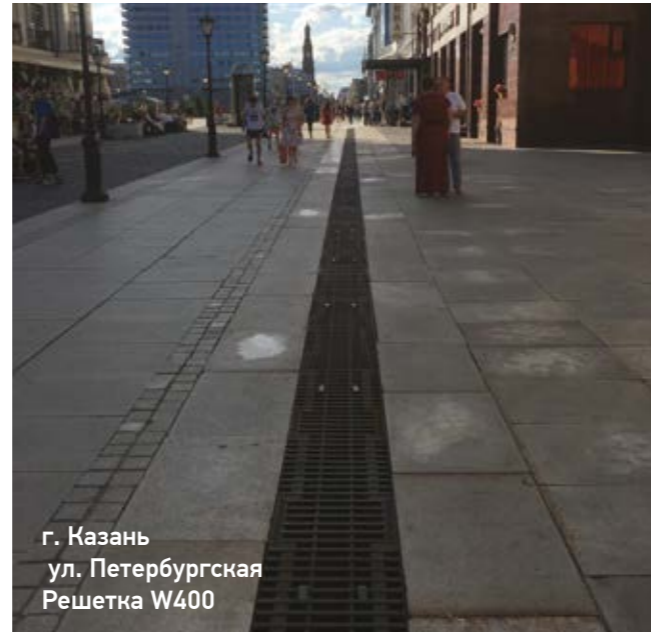
РЕШЕТКИ ДЛЯ МОНОЛИТНОГО БЕТОНА

Область применения

Область применения решеток L750, которые накрывают линии самодельных каналов и лотков:

- многоуровневый паркинг в зоне пандусов, въездные проезды;
- пешеходные зоны скверы, набережные;
- приямки входов в подземные переходы, входы в метрополитен;
- зоны проезда с не интенсивным поперечным движением транспорта;
- зоны кюветов с возможным наездом транспорта.

- Новый современный дизайн
- Оптимальный вес
- Производство из ВЧ50
- Класс нагрузки С250



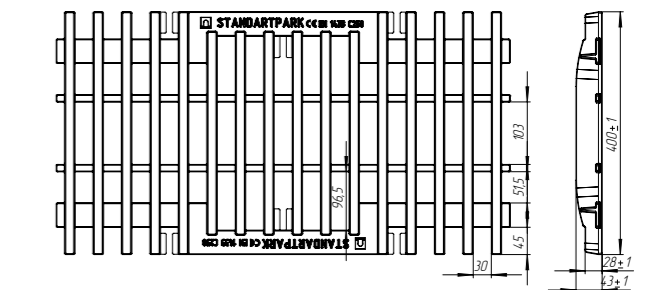
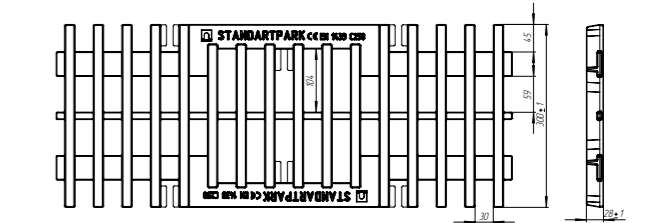
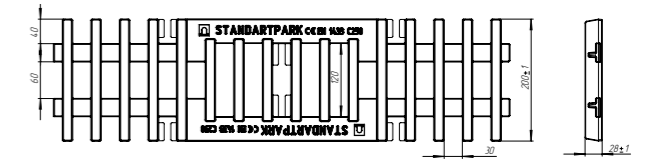
W200
Арт. 28323-М



W300
Арт. 28333-М



W400
Арт. 28343-М



Артикул	Наименование	Класс нагрузки	Длина, мм	Ширина, мм	Высота, мм	Посадочная высота, мм	Масса, кг
28323-М	Решетка РВ-75.20-щель-ВЧ-кл.С	С250	750	200	28	28	9,62
28333-М	Решетка РВ-75.30-щель-ВЧ-кл.С	С250	750	300	28	28	13,98
28343-М	Решетка РВ-75.40-щель-ВЧ-кл.С	С250	750	400	43	28	22,08

Возможности монтажа



Возможен монтаж решеток с насадкой или без нее. В качестве насадки может быть применены как стандартные уголки ГОСТ, так и другие насадки, обеспечивающие аналогичные посадочные размеры*.

Рекомендуемые стандартные уголки ГОСТ Решетка РВ-75.40-щель-ВЧ-кл.С 28343-М

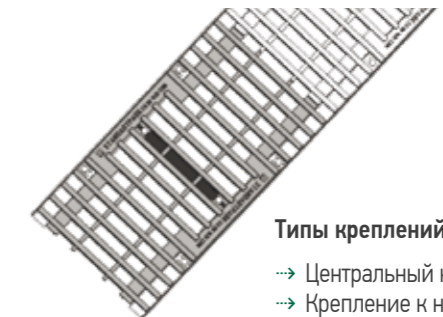
- Неравнополочный уголок 50x32x4 ГОСТ 8510-86
- Равнополочный уголок 32x4 ГОСТ 8509-93

Решетка РВ-75.30-щель-ВЧ-кл.С 28333-М Решетка РВ-75.20-щель-ВЧ-кл.С 28323-М

- Равнополочный уголок 32x4 ГОСТ 8509-93

* Посадочные размеры указаны в таблицах на слайдах

Крепления



Типы креплений*

- Центральный крепеж
- Крепление к насадке

*Типы креплений даны справочно. При необходимости рассматриваются и реализуются самостоятельно на объекте
Стандартпарк не несет ответственность за точность и правильность монтажа решеток на самодельные водоотводные каналы.

ЛОТКИ ВОДООТВОДНЫЕ ОТКРЫТЫЕ КЮВЕТНЫЕ

Поверхностные воды размывают грунт земляного полотна и прилегающей земной поверхности или насыщают его в результате инфильтрации воды в толщу грунта, приводя к снижению его прочностных свойств.

Перехватывать поверхностные воды, не допуская их проникновения в грунт, значительно легче и дешевле, чем устранять последствия их воздействия.

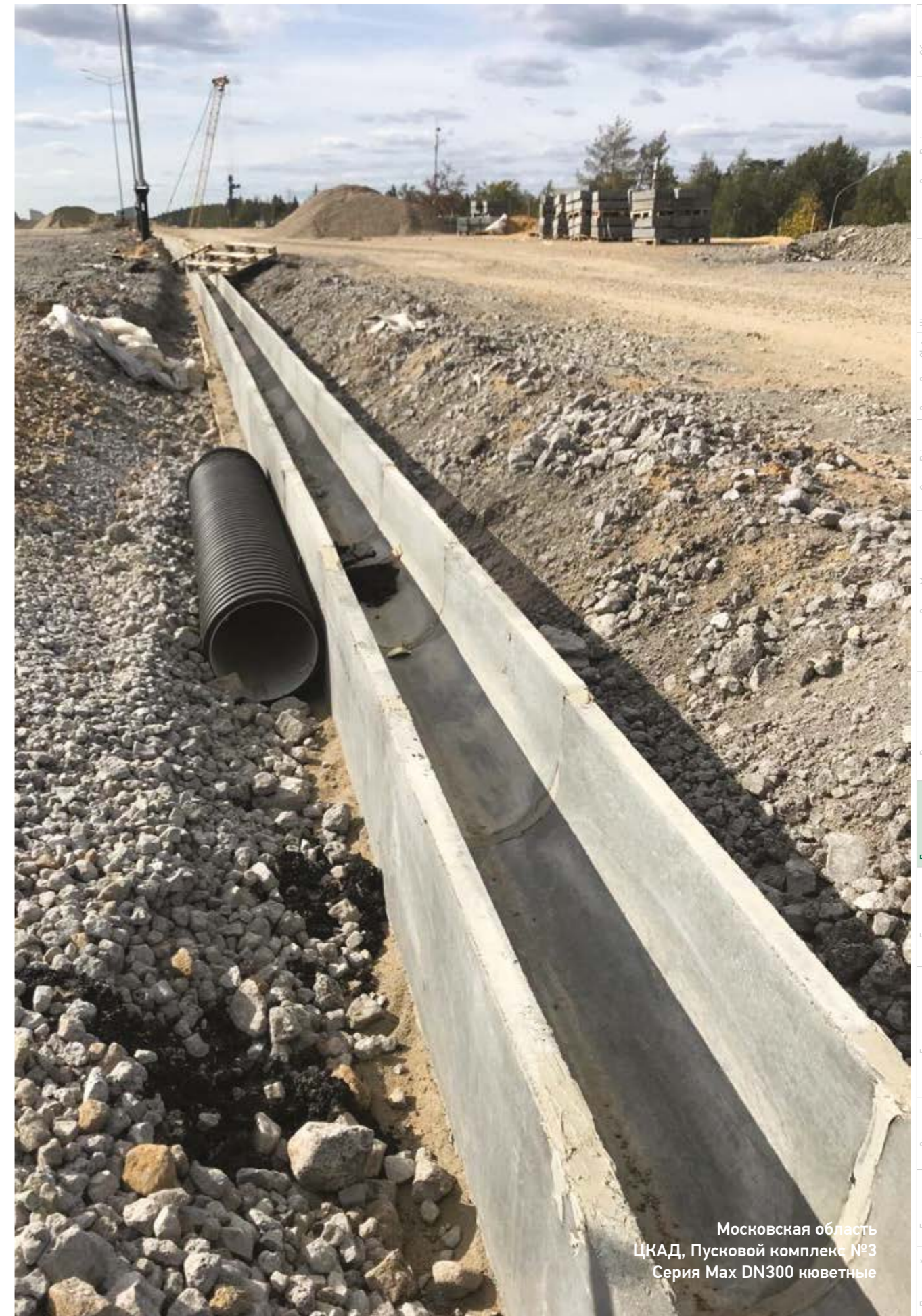
Поверхностные воды должны быть собраны в водоотводные лотки, по которым они отводятся к ближайшим водопропускным сооружениям или в сторону от земляного полотна в пониженные места рельефа.

Количество водоотводных лотков, их параметры и местоположение должны быть выбраны так, чтобы в кратчайшие сроки без переполнения собрать и отвести поступающую к ним воду.

Водоотводные лотки могут закрываться крышками из чугуна или стали с целью предотвращения травматизма обслуживающего персонала и для защиты от засорения.

Крышки выдерживают нагрузку равную весу человека при его нахождении сверху во время быстрого демонтажа, когда возникает необходимость для периодической очистки лотка в процессе эксплуатации, и в то же время имеет антивандальную защиту. Крепятся к корпусу лотка при помощи болтов.

Компания Стандартпарк предлагает для решения задачи кюветного водоотвода лотки из бетона и пластика как открытого типа, так и с решетками класса нагрузки А15, которые надежно крепятся к корпусу лотка при помощи болтов.

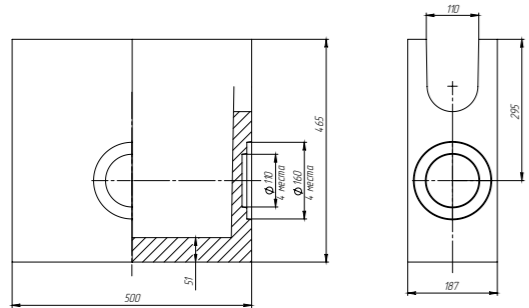
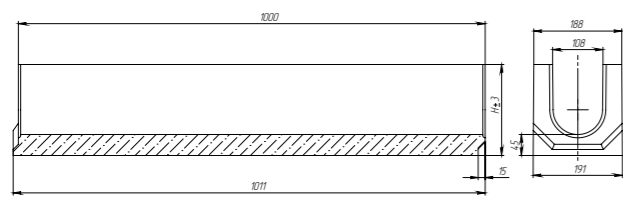
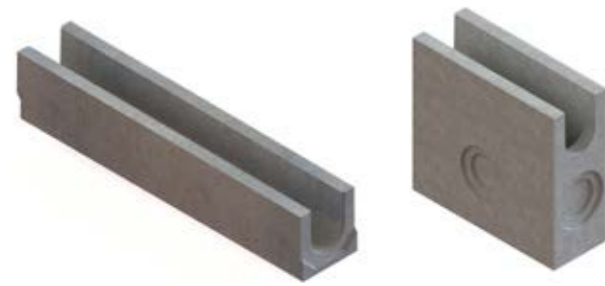


Московская область
ЦКАД, Пусковой комплекс №3
Серия Мах DN300 кюветные

Общая информация
Серия Basic
Линейный
Точечный
Щелевые нагрузки
Slit Drain
Серия Open Slot
Серия Drive
Линейный
Линейный
Серия Max
Линейный
Точечный
Решетки для монолитного бетона
Лотки кюветные
Бетонные решетки и крышки
Бетонные коммуникационные лотки
Серия Mopoblock
Герметик
Прокладный Серия

Лотки водоотводные открытые кюветные Max

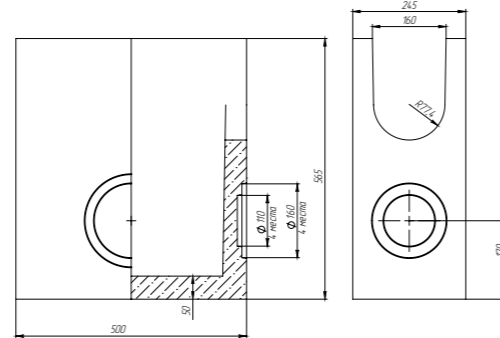
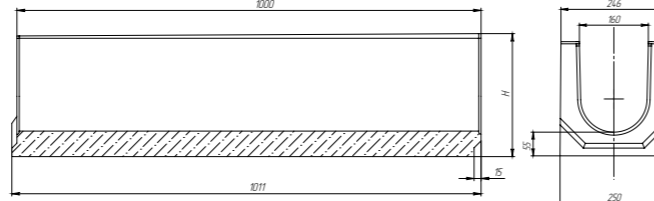
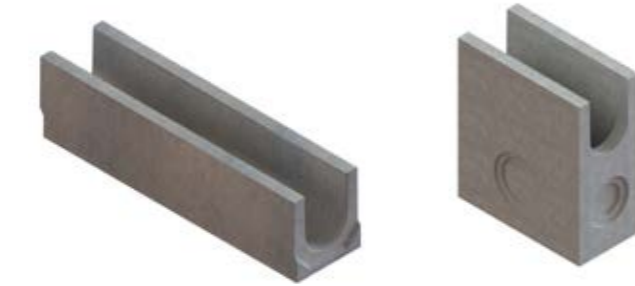
Серия BetoMax® DN 110 без усиливающих насадок



Артикул	Обозначение	Высота, мм	Масса, кг
4109	ЛВ-11.19.20-Б-БН	195	50,3
4109/01-01	ЛВ-11.19.20-Б-БН-К01	190	49,4
4109/02-02	ЛВ-11.19.20-Б-БН-К02	185	48,5
4109/03-03	ЛВ-11.19.20-Б-БН-К03	180	47,5
4109/04-04	ЛВ-11.19.20-Б-БН-К04	175	46,6
4109/05-05	ЛВ-11.19.20-Б-БН-К05	170	45,7
4109/06-06	ЛВ-11.19.20-Б-БН-К06	165	44,8
4109/07-07	ЛВ-11.19.20-Б-БН-К07	160	43,9
4109/08-08	ЛВ-11.19.20-Б-БН-К08	155	42,9
4109/09-09	ЛВ-11.19.20-Б-БН-К09	150	42,0
4159	ЛВ-11.19.15-Б-БН	145	41,1
4109/11-11	ЛВ-11.19.20-Б-БН-К11	140	40,2
4109/12-12	ЛВ-11.19.20-Б-БН-К12	135	39,2
4109/13-13	ЛВ-11.19.20-Б-БН-К13	130	38,3
4109/14-14	ЛВ-11.19.20-Б-БН-К14	125	37,3
4109/15-15	ЛВ-11.19.20-Б-БН-К15	120	36,4
4109/16-16	ЛВ-11.19.20-Б-БН-К16	115	35,5
4109/17-17	ЛВ-11.19.20-Б-БН-К17	110	34,5
4109/18-18	ЛВ-11.19.20-Б-БН-К18	105	33,6
4109/19-19	ЛВ-11.19.20-Б-БН-К19	100	32,6
4149	ЛВ-11.19.10-Б-БН	95	31,7
4189	Пескоуловитель ПУ-11.19.47-Б-БН	465	56,7

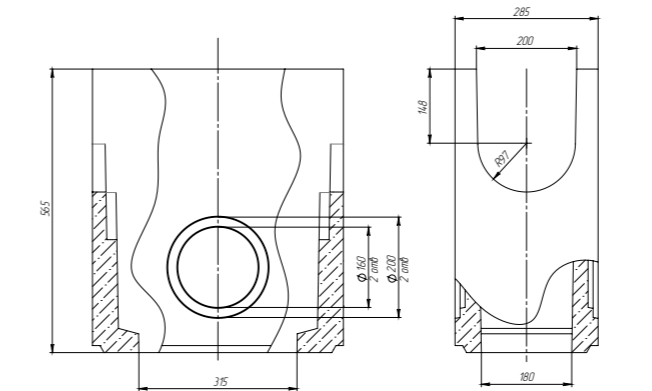
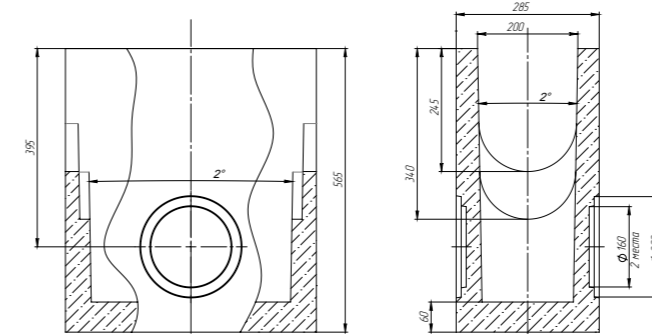
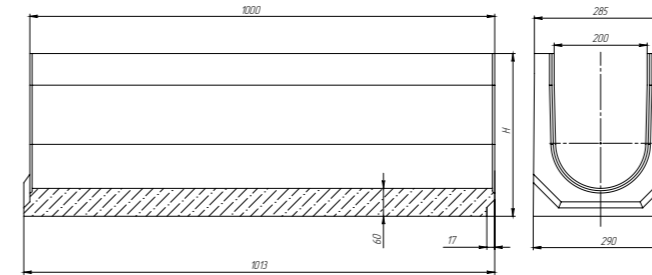
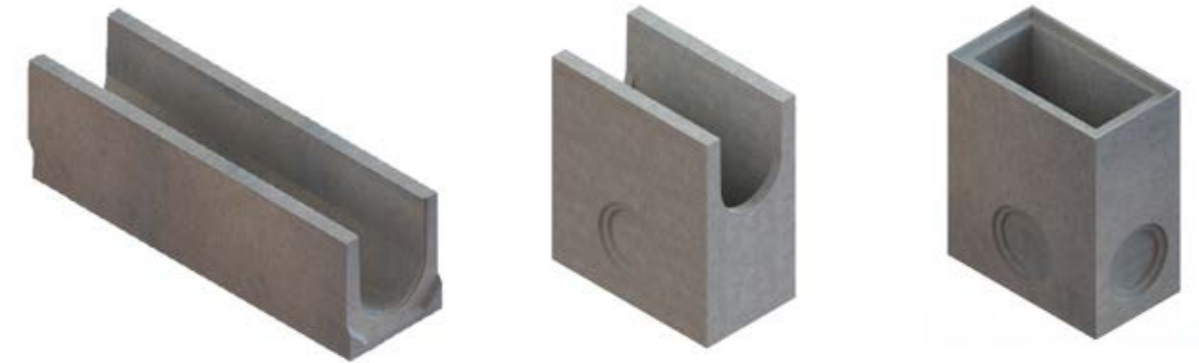
! Данные лотки могут быть с внутренним уклоном 0,5%, каскадом и с вертикальным выпуском. Артикулы уточнять у сотрудников компании.

Серия BetoMax® DN 160 без усиливающих насадок



Артикул	Обозначение	Высота, мм	Масса, кг
4309	ЛВ-16.25.31-Б-БН	275	82,2
4309/01-01	ЛВ-16.25.31-Б-БН-К01	270	81,2
4309/02-02	ЛВ-16.25.31-Б-БН-К02	265	80,2
4309/03-03	ЛВ-16.25.31-Б-БН-К03	260	79,3
4309/04-04	ЛВ-16.25.31-Б-БН-К04	255	78,3
4309/05-05	ЛВ-16.25.31-Б-БН-К05	250	77,3
4309/06-06	ЛВ-16.25.31-Б-БН-К06	245	76,3
4309/07-07	ЛВ-16.25.31-Б-БН-К07	240	75,3
4309/08-08	ЛВ-16.25.31-Б-БН-К08	235	74,4
4309/09-09	ЛВ-16.25.31-Б-БН-К09	230	73,4
4359	ЛВ-16.25.26-Б-БН	225	72,4
4309/11-11	ЛВ-16.25.31-Б-БН-К11	220	71,3
4309/12-12	ЛВ-16.25.31-Б-БН-К12	215	70,2
4309/13-13	ЛВ-16.25.31-Б-БН-К13	210	69,1
4309/14-14	ЛВ-16.25.31-Б-БН-К14	205	68,0
4309/15-15	ЛВ-16.25.31-Б-БН-К15	200	66,9
4309/16-16	ЛВ-16.25.31-Б-БН-К16	195	65,8
4309/17-17	ЛВ-16.25.31-Б-БН-К17	190	64,7
4309/18-18	ЛВ-16.25.31-Б-БН-К18	185	63,6
4309/19-19	ЛВ-16.25.31-Б-БН-К19	180	62,5
4349	ЛВ-16.25.21-Б-БН	175	62,3
4309/21-21	ЛВ-16.25.31-Б-БН-К21	170	61,3
4309/22-22	ЛВ-16.25.31-Б-БН-К22	165	60,2
4309/23-23	ЛВ-16.25.31-Б-БН-К23	160	59,2
4309/24-24	ЛВ-16.25.31-Б-БН-К24	155	58,1
4309/25-25	ЛВ-16.25.31-Б-БН-К25	150	57,1
4309/26-26	ЛВ-16.25.31-Б-БН-К26	145	56,0
4309/27-27	ЛВ-16.25.31-Б-БН-К27	140	55,0
4309/28-28	ЛВ-16.25.31-Б-БН-К28	135	53,9
4309/29-29	ЛВ-16.25.31-Б-БН-К29	130	52,9
4309/30-30	ЛВ-16.25.31-Б-БН-К30	125	51,8
4389	Пескоуловитель ПУ-16.25.57-Б-БН	565	74,7

Серия BetoMax® DN 200 без усиливающих насадок

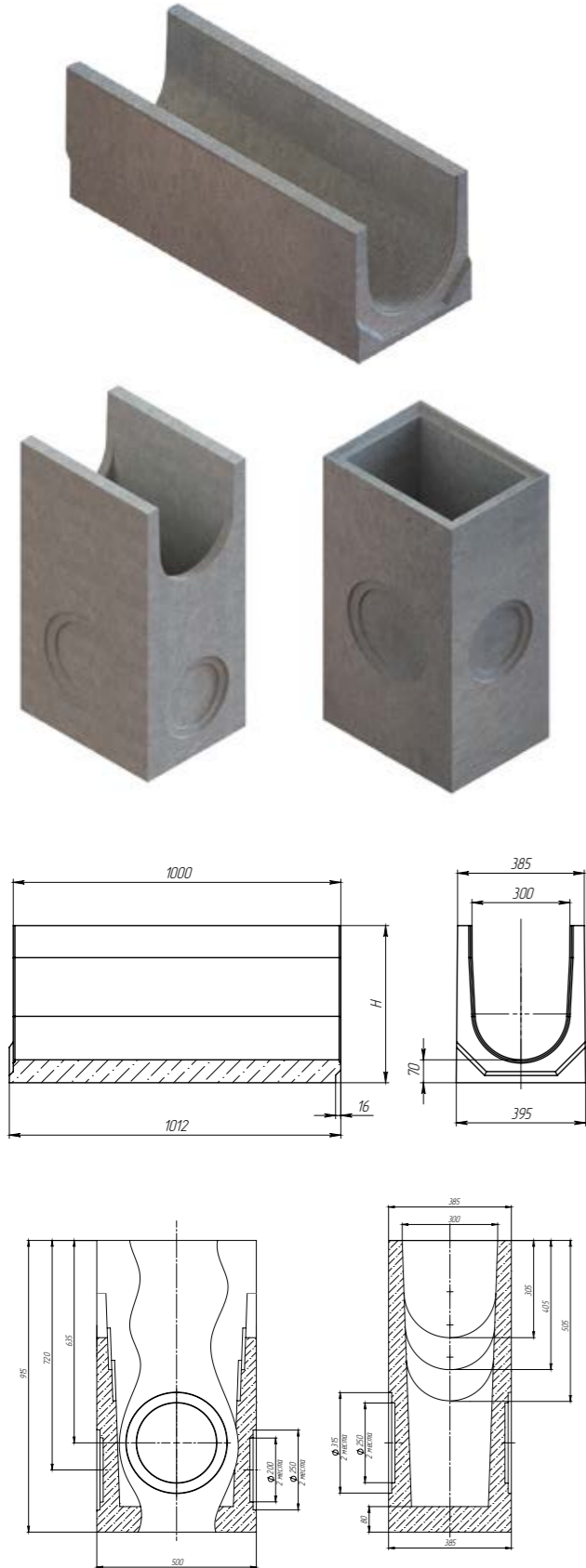


Артикул	Обозначение	Высота, мм	Масса, кг
4569	ЛВ-20.29.41-Б-БН	400	117,25
4569/01-01	ЛВ-20.29.41-Б-БН-К01	395	116,29
4569/02-02	ЛВ-20.29.41-Б-БН-К02	390	115,33
4569/03-03	ЛВ-20.29.41-Б-БН-К03	385	114,37
4569/04-04	ЛВ-20.29.41-Б-БН-К04	380	113,41
4569/05-05	ЛВ-20.29.41-Б-БН-К05	375	112,45
4569/06-06	ЛВ-20.29.41-Б-БН-К06	370	111,49
4569/07-07	ЛВ-20.29.41-Б-БН-К07	365	110,53
4569/08-08	ЛВ-20.29.41-Б-БН-К08	360	109,57
4569/09-09	ЛВ-20.29.41-Б-БН-К09	355	108,61
4569/10-10	ЛВ-20.29.41-Б-БН-К10	350	107,65
4569/11-11	ЛВ-20.29.41-Б-БН-К11	345	106,69
4569/12-12	ЛВ-20.29.41-Б-БН-К12	340	105,73
4569/13-13	ЛВ-20.29.41-Б-БН-К13	335	104,77
4569/14-14	ЛВ-20.29.41-Б-БН-К14	330	103,81
4569/15-15	ЛВ-20.29.41-Б-БН-К15	325	102,85
4569/16-16	ЛВ-20.29.41-Б-БН-К16	320	101,89
4569/17-17	ЛВ-20.29.41-Б-БН-К17	315	100,93
4569/18-18	ЛВ-20.29.41-Б-БН-К18	310	99,97
4569/19-19	ЛВ-20.29.41-Б-БН-К19	305	99,01
4509	ЛВ-20.29.31-Б-БН	300	97,98
4509/01-01	ЛВ-20.29.31-Б-БН-К01	295	97,02
4509/02-02	ЛВ-20.29.31-Б-БН-К02	290	96,06
4509/03-03	ЛВ-20.29.31-Б-БН-К03	285	95,10
4509/04-04	ЛВ-20.29.31-Б-БН-К04	280	94,14
4509/05-05	ЛВ-20.29.31-Б-БН-К05	275	93,18
4509/06-06	ЛВ-20.29.31-Б-БН-К06	270	92,22
4509/07-07	ЛВ-20.29.31-Б-БН-К07	265	91,26
4509/08-08	ЛВ-20.29.31-Б-БН-К08	260	90,30
4509/09-09	ЛВ-20.29.31-Б-БН-К09	255	89,34
4559	ЛВ-20.29.31-Б-БН	250	88,23
4509/11-11	ЛВ-20.29.31-Б-БН-К11	245	87,24
4509/12-12	ЛВ-20.29.31-Б-БН-К12	240	86,25
4509/13-13	ЛВ-20.29.31-Б-БН-К13	235	85,26
4509/14-14	ЛВ-20.29.31-Б-БН-К14	230	84,27
4509/15-15	ЛВ-20.29.31-Б-БН-К15	225	83,28
4509/16-16	ЛВ-20.29.31-Б-БН-К16	220	82,29
4509/17-17	ЛВ-20.29.31-Б-БН-К17	215	81,30
4509/18-18	ЛВ-20.29.31-Б-БН-К18	210	80,31
4509/19-19	ЛВ-20.29.31-Б-БН-К19	205	79,32
4549	ЛВ-20.29.31-Б-БН	200	78,14
4509/21-21	ЛВ-20.29.31-Б-БН-К21	195	77,11
4509/22-22	ЛВ-20.29.31-Б-БН-К22	190	76,08
4509/23-23	ЛВ-20.29.31-Б-БН-К23	185	75,05
4509/24-24	ЛВ-20.29.31-Б-БН-К24	180	74,02
4509/25-25	ЛВ-20.29.31-Б-БН-К25	175	72,99
4509/26-26	ЛВ-20.29.31-Б-БН-К26	170	71,96
4509/27-27	ЛВ-20.29.31-Б-БН-К27	165	70,93
4509/28-28	ЛВ-20.29.31-Б-БН-К28	160	69,90
4509/29-29	ЛВ-20.29.31-Б-БН-К29	155	68,81
4589	Пескоуловитель ПУ-20.29.57-Б-БН	565	82,5
4589/1	Пескоуловитель верхняя часть ПУС-20.29.57-Б-БН-В	565	71,0
4580/2	Пескоуловитель секционный ПУ-20.29.60-Б-С бетонный средняя часть	600	82,18
4580/3	Пескоуловитель секционный ПУС-20.29.60-Б-Н бетонный нижняя часть	600	92,68

! Данные лотки могут быть с внутренним уклоном 0,5%, каскадом и с вертикальным выпуском. Артикулы уточнять у сотрудников компании.

Общая информация
Серия BetoMax
Точечный
Щелевые насадки
Slit Drain
Серия Open Slot
Серия Dipe
Линейный
Серия Max
Линейный
Точечный
Решетки для монолитного бетона
Лотки кюветные
Бетонные решетки и крышки
Бетонные коммуникационные лотки
Серия Mopolsk
Герметик
Проклейка Сепарис

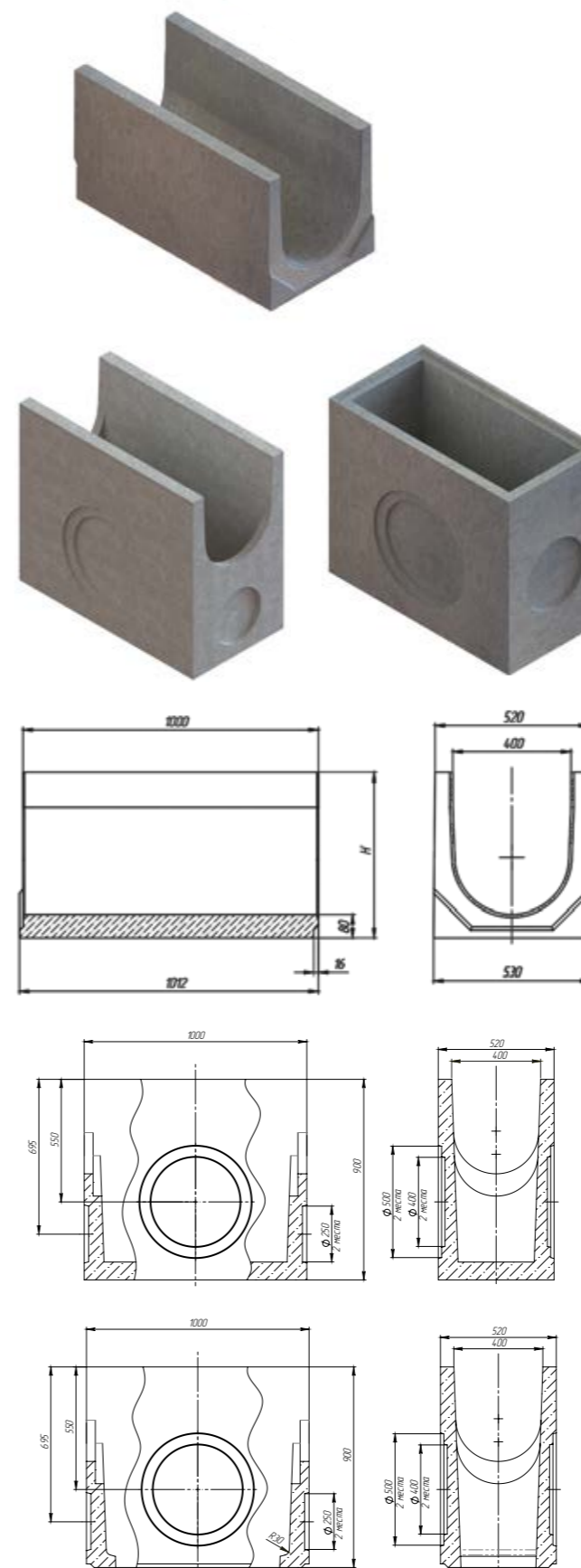
Серия BetoMax® DN 300 без усиливающих насадок



Артикул	Обозначение	Высота, мм	Масса, кг
4769	ЛВ-30.38.58-Б-БН	575	194,90
4769/01-01	ЛВ-30.38.58-Б-БН-К01	570	193,95
4769/02-02	ЛВ-30.38.58-Б-БН-К02	565	193,00
4769/03-03	ЛВ-30.38.58-Б-БН-К03	560	192,05
4769/04-04	ЛВ-30.38.58-Б-БН-К04	555	191,10
4769/05-05	ЛВ-30.38.68-Б-БН-К05	550	190,15
4769/06-06	ЛВ-30.38.58-Б-БН-К06	545	189,20
4769/07-07	ЛВ-30.38.58-Б-БН-К07	540	188,25
4769/08-08	ЛВ-30.38.58-Б-БН-К08	535	187,30
4769/09-09	ЛВ-30.38.58-Б-БН-К09	530	186,35
4769/10-10	ЛВ-30.38.58-Б-БН-К10	525	185,40
4769/11-11	ЛВ-30.38.58-Б-БН-К11	520	184,45
4769/12-12	ЛВ-30.38.58-Б-БН-К12	515	183,50
4769/13-13	ЛВ-30.38.58-Б-БН-К13	510	182,55
4769/14-14	ЛВ-30.38.58-Б-БН-К14	505	181,60
4769/15-15	ЛВ-30.38.58-Б-БН-К15	500	180,65
4769/16-16	ЛВ-30.38.58-Б-БН-К16	495	179,70
4769/17-17	ЛВ-30.38.58-Б-БН-К17	490	178,75
4769/18-18	ЛВ-30.38.58-Б-БН-К18	485	177,80
4769/19-19	ЛВ-30.38.58-Б-БН-К19	480	176,85
4769/20-20	ЛВ-30.38.58-Б-БН-К20	475	175,90
4769/21-21	ЛВ-30.38.58-Б-БН-К21	470	174,95
4769/22-22	ЛВ-30.38.58-Б-БН-К22	465	174,00
4769/23-23	ЛВ-30.38.58-Б-БН-К23	460	173,05
4769/24-24	ЛВ-30.38.58-Б-БН-К24	455	172,10
4769/25-25	ЛВ-30.38.58-Б-БН-К25	450	171,15
4769/26-26	ЛВ-30.38.58-Б-БН-К26	445	170,20
4769/27-27	ЛВ-30.38.58-Б-БН-К27	440	169,25
4769/28-28	ЛВ-30.38.58-Б-БН-К28	435	168,30
4769/29-29	ЛВ-30.38.58-Б-БН-К29	430	167,35
4769/30-30	ЛВ-30.38.58-Б-БН-К30	425	166,40
4769/31-31	ЛВ-30.38.58-Б-БН-К31	420	165,45
4769/32-32	ЛВ-30.38.58-Б-БН-К32	415	164,50
4769/33-33	ЛВ-30.38.58-Б-БН-К33	410	163,55
4769/34-34	ЛВ-30.38.58-Б-БН-К34	405	162,60
4769/35-35	ЛВ-30.38.58-Б-БН-К35	400	161,65
4769/36-36	ЛВ-30.38.58-Б-БН-К36	395	160,70
4769/37-37	ЛВ-30.38.58-Б-БН-К37	390	159,75
4769/38-38	ЛВ-30.38.58-Б-БН-К38	385	158,80
4769/39-39	ЛВ-30.38.58-Б-БН-К39	380	157,85
4709	ЛВ-30.38.38-Б-БН	375	156,90
4709/1-1	ЛВ-30.38.38-Б-БН-К01	370	155,95
4709/2-2	ЛВ-30.38.38-Б-БН-К02	365	155,00
4709/3-3	ЛВ-30.38.38-Б-БН-К03	360	154,05
4709/4-4	ЛВ-30.38.38-Б-БН-К04	355	153,10
4709/5-5	ЛВ-30.38.38-Б-БН-К05	350	152,15
4709/6-6	ЛВ-30.38.38-Б-БН-К06	345	151,20
4709/7-7	ЛВ-30.38.38-Б-БН-К07	340	150,25
4709/8-8	ЛВ-30.38.38-Б-БН-К08	335	149,30
4709/9-9	ЛВ-30.38.38-Б-БН-К09	330	148,35
4759	ЛВ-30.38.33-Б-БН	325	147,40
4709/11-11	ЛВ-30.38.38-Б-БН-К11	320	146,45
4709/12-12	ЛВ-30.38.38-Б-БН-К12	315	145,50
4709/13-13	ЛВ-30.38.38-Б-БН-К13	310	144,55
4709/14-14	ЛВ-30.38.38-Б-БН-К14	305	143,60
4709/15-15	ЛВ-30.38.38-Б-БН-К15	300	142,65
4709/16-16	ЛВ-30.38.38-Б-БН-К16	295	141,70
4709/17-17	ЛВ-30.38.38-Б-БН-К17	290	140,75
4709/18-18	ЛВ-30.38.38-Б-БН-К18	285	139,80
4709/19-19	ЛВ-30.38.38-Б-БН-К19	280	138,85
4749	ЛВ-30.38.28-Б-БН	275	137,90
4709/21-21	ЛВ-30.38.38-Б-БН-К21	270	136,95
4709/22-22	ЛВ-30.38.38-Б-БН-К22	265	136,00
4709/23-23	ЛВ-30.38.38-Б-БН-К23	260	135,05
4709/24-24	ЛВ-30.38.38-Б-БН-К24	255	134,10
4709/25-25	ЛВ-30.38.38-Б-БН-К25	250	133,15
4709/26-26	ЛВ-30.38.38-Б-БН-К26	245	132,20
4709/27-27	ЛВ-30.38.38-Б-БН-К27	240	131,25
4709/28-28	ЛВ-30.38.38-Б-БН-К28	235	130,30
4709/29-29	ЛВ-30.38.38-Б-БН-К29	230	129,35
4709/30-30	ЛВ-30.38.38-Б-БН-К30	225	128,40
4789	Пескоуловитель ПУ-30.39.92-Б-БН	915	177,3
4789/1	Пескоуловитель секционный ПУ-30.39.92-Б-БН-В верхняя часть	915	156,9
4780/3	Пескоуловитель секционный ПУС-30.39.95-Б-Н нижняя часть	950	199,1

! Данные лотки могут быть с внутренним уклоном 0,5%, каскадом и с вертикальным выпуском. Артикулы уточнять у сотрудников компании.

Серия BetoMax® DN 400 без усиливающих насадок

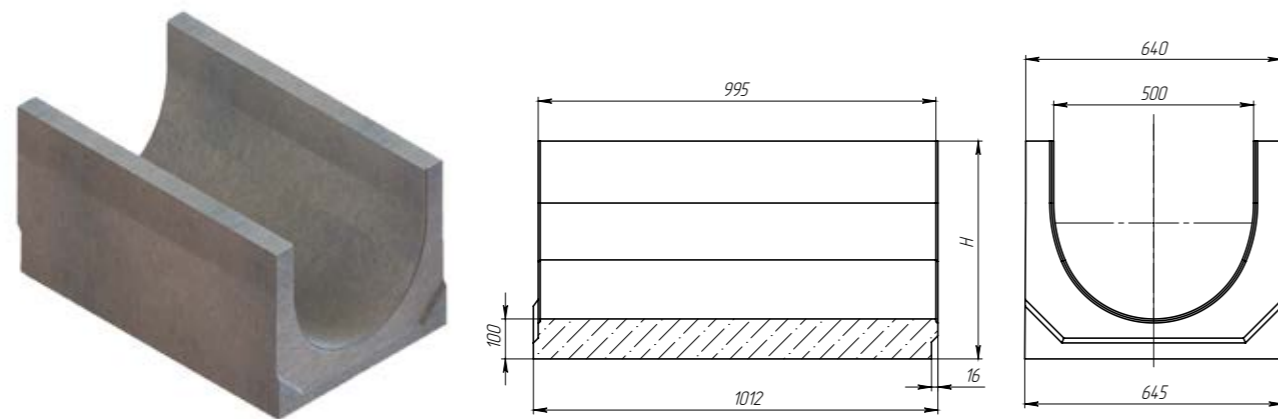


Артикул	Обозначение	Высота, мм	Масса, кг
4869	ЛВ-40.52.56-Б-БН	560	276,15
4869/01-01	ЛВ-40.52.56-Б-БН-К01	555	274,78
4869/02-02	ЛВ-40.52.56-Б-БН-К02	550	273,42
4869/03-03	ЛВ-40.52.56-Б-БН-К03	545	272,06
4869/04-04	ЛВ-40.52.56-Б-БН-К04	540	270,70
4869/05-05	ЛВ-40.52.56-Б-БН-К05	535	269,33
4869/06-06	ЛВ-40.52.56-Б-БН-К06	530	267,97
4869/07-07	ЛВ-40.52.56-Б-БН-К07	525	266,60
4869/08-08	ЛВ-40.52.56-Б-БН-К08	520	265,23
4869/09-09	ЛВ-40.52.56-Б-БН-К09	515	263,87
4869/10-10	ЛВ-40.52.56-Б-БН-К10	510	262,50
4869/11-11	ЛВ-40.52.56-Б-БН-К11	505	261,13
4869/12-12	ЛВ-40.52.56-Б-БН-К12	500	259,75
4869/13-13	ЛВ-40.52.56-Б-БН-К13	495	258,38
4869/14-14	ЛВ-40.52.56-Б-БН-К14	490	257,01
4869/15-15	ЛВ-40.52.56-Б-БН-К15	485	255,63
4869/16-16	ЛВ-40.52.56-Б-БН-К16	480	254,26
4869/17-17	ЛВ-40.52.56-Б-БН-К17	475	252,88
4869/18-18	ЛВ-40.52.56-Б-БН-К18	470	251,50
4869/19-19	ЛВ-40.52.56-Б-БН-К19	465	250,12
4809	ЛВ-40.52.46-Б-БН	460	248,75
4809/01-01	ЛВ-40.52.46-Б-БН-К01	455	247,36
4809/02-02	ЛВ-40.52.46-Б-БН-К02	450	245,98
4809/03-03	ЛВ-40.52.46-Б-БН-К03	445	244,60
4809/04-04	ЛВ-40.52.46-Б-БН-К04	440	243,21
4809/05-05	ЛВ-40.52.46-Б-БН-К05	435	241,83
4809/06-06	ЛВ-40.52.46-Б-БН-К06	430	240,44
4809/07-07	ЛВ-40.52.46-Б-БН-К07	425	239,04
4809/08-08	ЛВ-40.52.46-Б-БН-К08	420	237,64
4809/09-09	ЛВ-40.52.46-Б-БН-К09	415	236,23
4859	ЛВ-40.52.41-Б-БН	410	234,82
4809/11-11	ЛВ-40.52.46-Б-БН-К11	405	233,40
4809/12-12	ЛВ-40.52.46-Б-БН-К12	400	231,98
4809/13-13	ЛВ-40.52.46-Б-БН-К13	395	230,55
4809/14-14	ЛВ-40.52.46-Б-БН-К14	390	229,11
4809/15-15	ЛВ-40.52.46-Б-БН-К15	385	227,67
4809/16-16	ЛВ-40.52.46-Б-БН-К16	380	226,22
4809/17-17	ЛВ-40.52.46-Б-БН-К17	375	224,77
4809/18-18	ЛВ-40.52.46-Б-БН-К18	370	223,31
4809/19-19	ЛВ-40.52.46-Б-БН-К19	365	221,85
4849	ЛВ-40.52.36-Б-БН	360	220,38
4809/21-21	ЛВ-40.52.46-Б-БН-К21	355	218,91
4809/22-22	ЛВ-40.52.46-Б-БН-К22	350	217,43
4809/23-23	ЛВ-40.52.46-Б-БН-К23	345	215,94
4809/24-24	ЛВ-40.52.46-Б-БН-К24	340	214,45
4809/25-25	ЛВ-40.52.46-Б-БН-К25	335	212,95
4809/26-26	ЛВ-40.52.46-Б-БН-К26	330	211,45
4809/27-27	ЛВ-40.52.46-Б-БН-К27	325	209,94
4809/28-28	ЛВ-40.52.46-Б-БН-К28	320	208,43
4809/29-29	ЛВ-40.52.46-Б-БН-К29	315	206,91
4809/30-30	ЛВ-40.52.46-Б-БН-К30	310	205,38
4809/31-31	ЛВ-40.52.46-Б-БН-К31	305	203,85
4809/32-32	ЛВ-40.52.46-Б-БН-К32	300	202,32
4809/33-33	ЛВ-40.52.46-Б-БН-К33	295	200,78
4809/34-34	ЛВ-40.52.46-Б-БН-К34	290	199,23
4809/35-35	ЛВ-40.52.46-Б-БН-К35	285	197,68
4809/36-36	ЛВ-40.52.46-Б-БН-К36	280	196,12
4809/37-37	ЛВ-40.52.46-Б-БН-К37	275	194,56
4809/38-38	ЛВ-40.52.46-Б-БН-К38	270	193,00
4889	Пескоуловитель ПУ-40.52.90-Б-БН	900	346,4
4889/1	Пескоуловитель секционный ПУС-40.52.90-Б-БН-В	900	346,4
4880/3	Пескоуловитель секционный ПУ-40.52.95-Б-Н	950	462

! Данные лотки могут быть с внутренним уклоном 0,5%, каскадом и с вертикальным выпуском. Артикулы уточнять у сотрудников компании.

Общая информация
Линейный
Серия Basic
Точечный
Щелевые насадки Slim Drain
Серия Open Slot
Серия Dipe
Линейный
Серия Max
Точечный
Решетка для монолитного бетона
Лотки кюветные
Бетонные решетки и крышки
Бетонные коммуникационные лотки
Серия Mobilblock
Герметик
Прокладки Sealtec

Серия BetoMax® DN 500 без усиливающих насадок

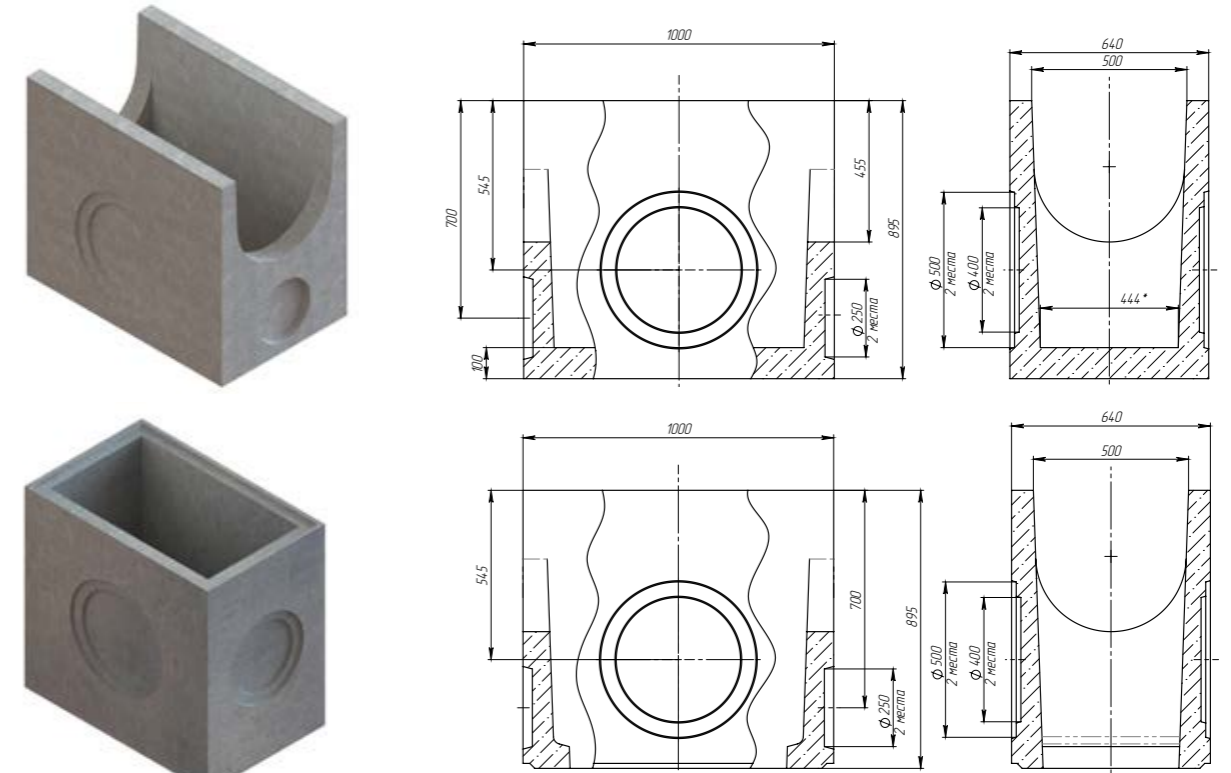


Артикул	Обозначение	Высота, мм	Масса, кг
4969.8	ЛВ-50.64.78-Б-БН	775	457,41
4969.8/01-01	ЛВ-50.64.78-Б-БН-К01	770	455,76
4969.8/02-02	ЛВ-50.64.78-Б-БН-К02	765	454,11
4969.8/03-03	ЛВ-50.64.78-Б-БН-К03	760	452,46
4969	ЛВ-50.64.76-Б-БН	755	450,81
4969/01-01	ЛВ-50.64.76-Б-БН-К01	750	449,16
4969/02-02	ЛВ-50.64.76-Б-БН-К02	745	447,51
4969/03-03	ЛВ-50.64.76-Б-БН-К03	740	445,86
4969/04-04	ЛВ-50.64.76-Б-БН-К04	735	444,21
4969/05-05	ЛВ-50.64.76-Б-БН-К05	730	442,56
4969/06-06	ЛВ-50.64.76-Б-БН-К06	725	440,91
4969/07-07	ЛВ-50.64.76-Б-БН-К07	720	439,26
4969/08-08	ЛВ-50.64.76-Б-БН-К08	715	437,61
4969/09-09	ЛВ-50.64.76-Б-БН-К09	710	435,96
4969/10-10	ЛВ-50.64.76-Б-БН-К10	705	434,31
4969/11-11	ЛВ-50.64.76-Б-БН-К11	700	432,66
4969/12-12	ЛВ-50.64.76-Б-БН-К12	695	431,01
4969/13-13	ЛВ-50.64.76-Б-БН-К13	690	429,36
4969/14-14	ЛВ-50.64.76-Б-БН-К14	685	427,71
4969/15-15	ЛВ-50.64.76-Б-БН-К15	680	426,06
4969/16-16	ЛВ-50.64.76-Б-БН-К16	675	424,41
4969/17-17	ЛВ-50.64.76-Б-БН-К17	670	422,76
4969/18-18	ЛВ-50.64.76-Б-БН-К18	665	421,11
4969/19-19	ЛВ-50.64.76-Б-БН-К19	660	419,46
4969/20-20	ЛВ-50.64.76-Б-БН-К20	655	417,81
4969/21-21	ЛВ-50.64.76-Б-БН-К21	650	416,16
4969/22-22	ЛВ-50.64.76-Б-БН-К22	645	414,51
4969/23-23	ЛВ-50.64.76-Б-БН-К23	640	412,86
4969/24-24	ЛВ-50.64.76-Б-БН-К24	635	411,21
4969/25-25	ЛВ-50.64.76-Б-БН-К25	630	409,56
4969/26-26	ЛВ-50.64.76-Б-БН-К26	625	407,91
4969/27-27	ЛВ-50.64.76-Б-БН-К27	620	406,26
4969/28-28	ЛВ-50.64.76-Б-БН-К28	615	404,61
4969/29-29	ЛВ-50.64.76-Б-БН-К29	610	402,96
4969/30-30	ЛВ-50.64.76-Б-БН-К30	605	401,31
4969/31-31	ЛВ-50.64.76-Б-БН-К31	600	399,66
4969/32-32	ЛВ-50.64.76-Б-БН-К32	595	398,01
4969/33-33	ЛВ-50.64.76-Б-БН-К33	590	396,36
4969/34-34	ЛВ-50.64.76-Б-БН-К34	585	394,71
4969/35-35	ЛВ-50.64.76-Б-БН-К35	580	393,06
4969/36-36	ЛВ-50.64.76-Б-БН-К36	575	391,41
4969/37-37	ЛВ-50.64.76-Б-БН-К37	570	389,76
4969/38-38	ЛВ-50.64.76-Б-БН-К38	565	388,11
4969/39-39	ЛВ-50.64.76-Б-БН-К39	560	386,46

Артикул	Обозначение	Высота, мм	Масса, кг
4909	ЛВ-50.64.56-Б-БН	555	357,70
4909/01-01	ЛВ-50.64.56-Б-БН-К01	550	356,10
4909/02-02	ЛВ-50.64.56-Б-БН-К02	545	354,55
4909/03-03	ЛВ-50.64.56-Б-БН-К03	540	352,97
4909/04-04	ЛВ-50.64.56-Б-БН-К04	535	351,39
4909/05-05	ЛВ-50.64.56-Б-БН-К05	530	349,82
4909/06-06	ЛВ-50.64.56-Б-БН-К06	525	348,24
4909/07-07	ЛВ-50.64.56-Б-БН-К07	520	346,67
4909/08-08	ЛВ-50.64.56-Б-БН-К08	515	345,09
4909/09-09	ЛВ-50.64.56-Б-БН-К09	510	343,52
4959	ЛВ-50.64.56-Б-БН	505	341,94
4909/11-11	ЛВ-50.64.56-Б-БН-К11	500	340,37
4909/12-12	ЛВ-50.64.56-Б-БН-К12	495	338,79
4909/13-13	ЛВ-50.64.56-Б-БН-К13	490	337,22
4909/14-14	ЛВ-50.64.56-Б-БН-К14	485	335,64
4909/15-15	ЛВ-50.64.56-Б-БН-К15	480	334,07
4909/16-16	ЛВ-50.64.56-Б-БН-К16	475	332,49
4909/17-17	ЛВ-50.64.56-Б-БН-К17	470	330,92
4909/18-18	ЛВ-50.64.56-Б-БН-К18	465	329,34
4909/19-19	ЛВ-50.64.56-Б-БН-К19	460	327,77
4949	ЛВ-50.64.56-Б-БН	455	326,19
4909/21-21	ЛВ-50.64.56-Б-БН-К21	450	324,62
4909/22-22	ЛВ-50.64.56-Б-БН-К22	445	323,04
4909/23-23	ЛВ-50.64.56-Б-БН-К23	440	321,47
4909/24-24	ЛВ-50.64.56-Б-БН-К24	435	319,89
4909/25-25	ЛВ-50.64.56-Б-БН-К25	430	318,32
4909/26-26	ЛВ-50.64.56-Б-БН-К26	425	316,74
4909/27-27	ЛВ-50.64.56-Б-БН-К27	420	315,17
4909/28-28	ЛВ-50.64.56-Б-БН-К28	415	313,59
4909/29-29	ЛВ-50.64.56-Б-БН-К29	410	312,02
4909/30-30	ЛВ-50.64.56-Б-БН-К30	405	310,44
4909/31-31	ЛВ-50.64.56-Б-БН-К31	400	308,87
4909/32-32	ЛВ-50.64.56-Б-БН-К32	395	307,29

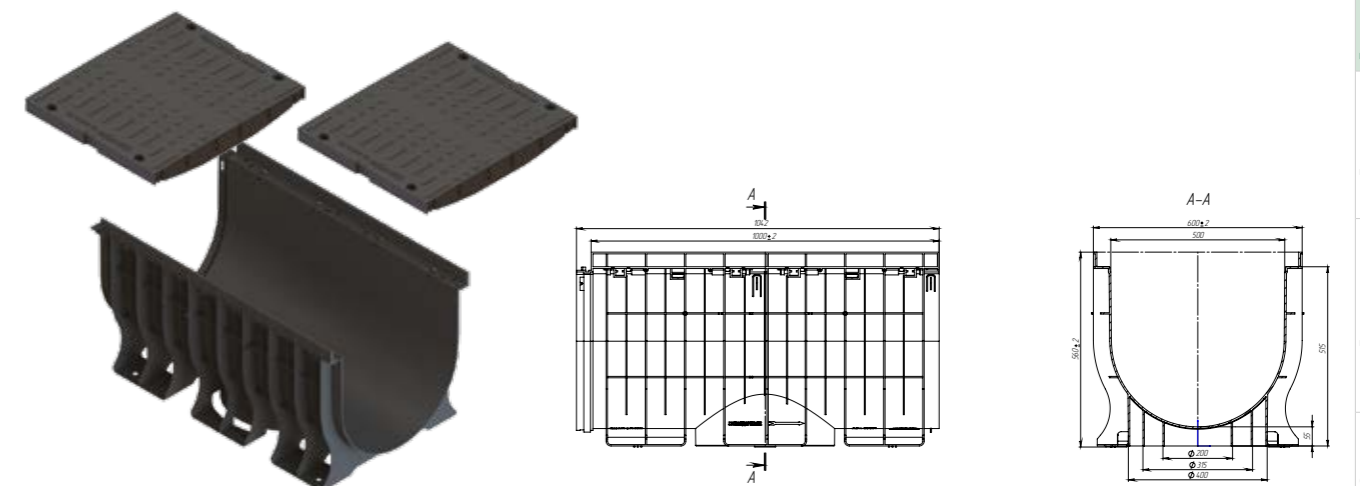
! Данные лотки могут быть с внутренним уклоном 0,5%, каскадом и с вертикальным выпуском. Артикулы уточнять у сотрудников компании.

Серия BetoMax® DN 500 без усиливающих насадок



Артикул	Обозначение	Высота, мм	Масса, кг
4989	Пескоуловитель ПУ-50.64.90-Б-БН	895	479,3
4989/1	Пескоуловитель секционный ПУ-50.64.90-Б-БН-В верхняя часть	895	417,4
4989/3	Пескоуловитель секционный BetoMax ПУ-50-64-95 Б-Н бетонный	950	586,3

Серия PolyMax® Basic DN 500 без усиливающих насадок



Артикул	Наименование	Класс нагрузки	Длина, мм	Ширина, мм	Высота, мм	Масса, кг	Кол-во на паллете, шт.
89001	Лоток водоотводный PolyMax ЛВ-50.60.56-ПП пластиковый	A15	1000	600	560	11,13	6
19801	Крышка PolyMax Basic КИ-50.58.08-ПП пластиковая	A15	500	577	78	4,15	-

БЕТОННЫЕ РЕШЕТКИ И КРЫШКИ

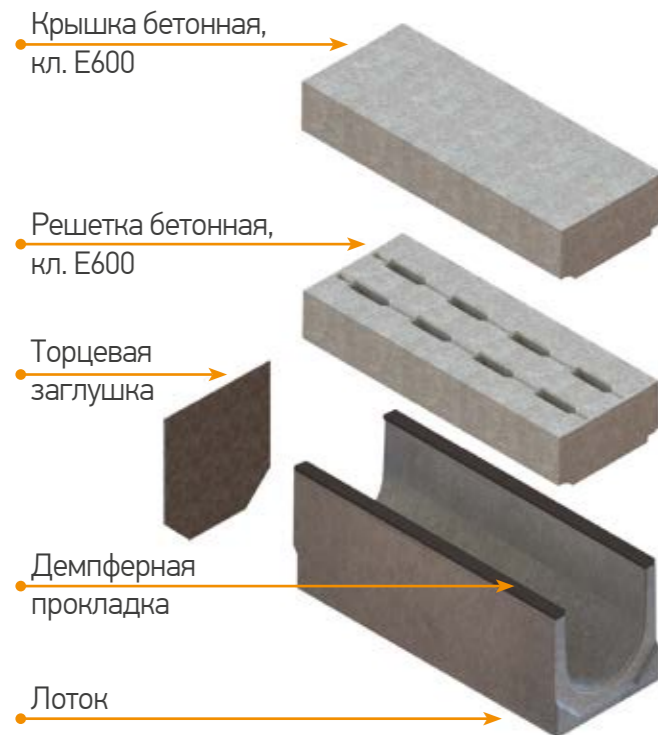


Полностью соответствует требованиям ГОСТ 32955-2014 Дороги автомобильные общего пользования. Лотки дорожные водоотводные. Технические требования
 Данное решение является эквивалентом лотков с чугунными решетками.
 Основным преимуществом бетонных решеток является антивандальность и предотвращение дополнительных расходов на восстановление и обслуживание.



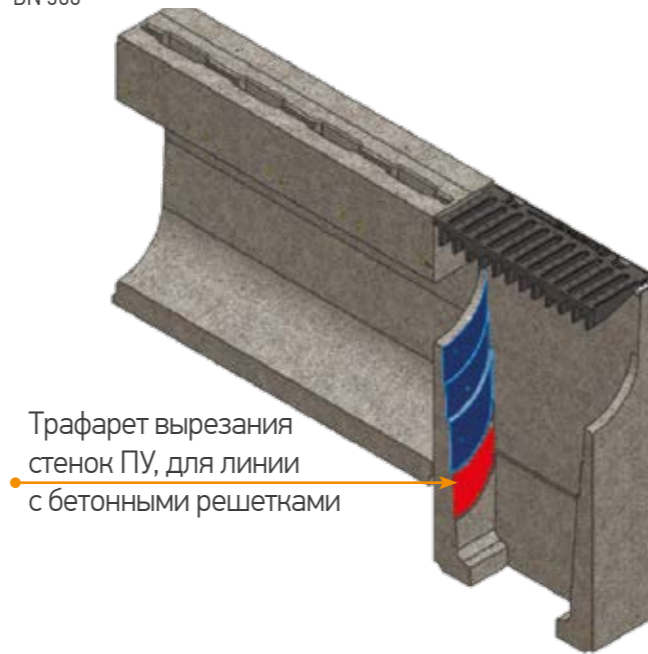
Московская область
 ЦКАД, Пусковой комплекс №3
 Серия Max DN300 E600

Сферы применения: междугородние автомобильные дороги



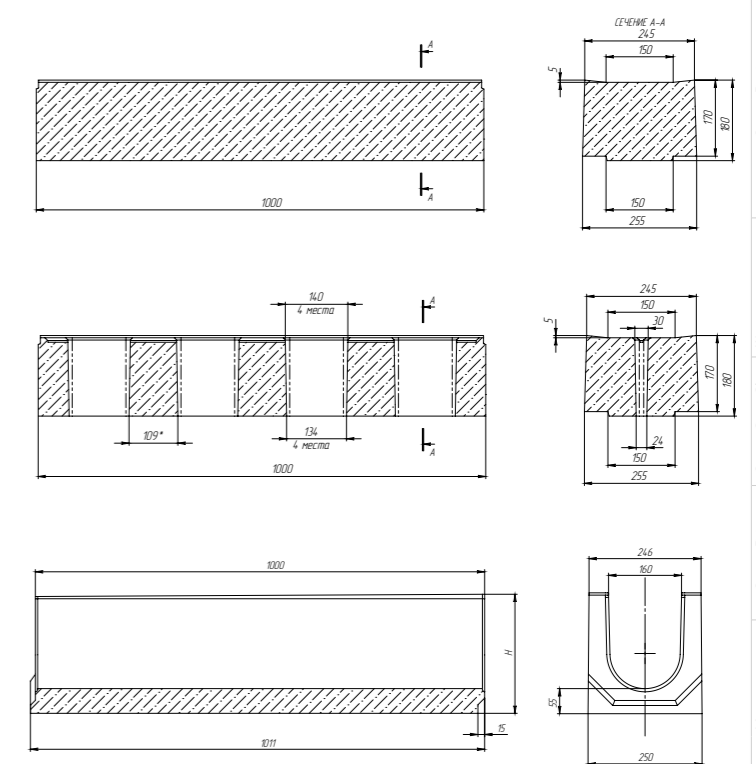
Места стыковки лотков между собой, как и места стыковки решеток, необходимо герметизировать.

Монтаж пескоуловителей с бетонными решетками/крышками DN 300



Бетонные лотки могут быть с внутренним уклоном 0,5%, каскадом и с вертикальным выпуском. К лоткам предлагаем также пескоуловители.

Бетонные решетки и крышки BetoMax® DN 160



Артикул	Обозначение	Высота, мм	Масса, кг
4309	ЛВ-16.25.31-Б-БН	275	82,2
4309/01-01	ЛВ-16.25.31-Б-БН-К01	270	81,2
4309/02-02	ЛВ-16.25.31-Б-БН-К02	265	80,2
4309/03-03	ЛВ-16.25.31-Б-БН-К03	260	79,3
4309/04-04	ЛВ-16.25.31-Б-БН-К04	255	78,3
4309/05-05	ЛВ-16.25.31-Б-БН-К05	250	77,3
4309/06-06	ЛВ-16.25.31-Б-БН-К06	245	76,3
4309/07-07	ЛВ-16.25.31-Б-БН-К07	240	75,3
4309/08-08	ЛВ-16.25.31-Б-БН-К08	235	74,4
4309/09-09	ЛВ-16.25.31-Б-БН-К09	230	73,4
4359	ЛВ-16.25.26-Б-БН	225	72,4
4309/11-11	ЛВ-16.25.31-Б-БН-К11	220	71,3
4309/12-12	ЛВ-16.25.31-Б-БН-К12	215	70,2
4309/13-13	ЛВ-16.25.31-Б-БН-К13	210	69,1
4309/14-14	ЛВ-16.25.31-Б-БН-К14	205	68,0
4309/15-15	ЛВ-16.25.31-Б-БН-К15	200	66,9
4309/16-16	ЛВ-16.25.31-Б-БН-К16	195	65,8
4309/17-17	ЛВ-16.25.31-Б-БН-К17	190	64,7
4309/18-18	ЛВ-16.25.31-Б-БН-К18	185	63,6

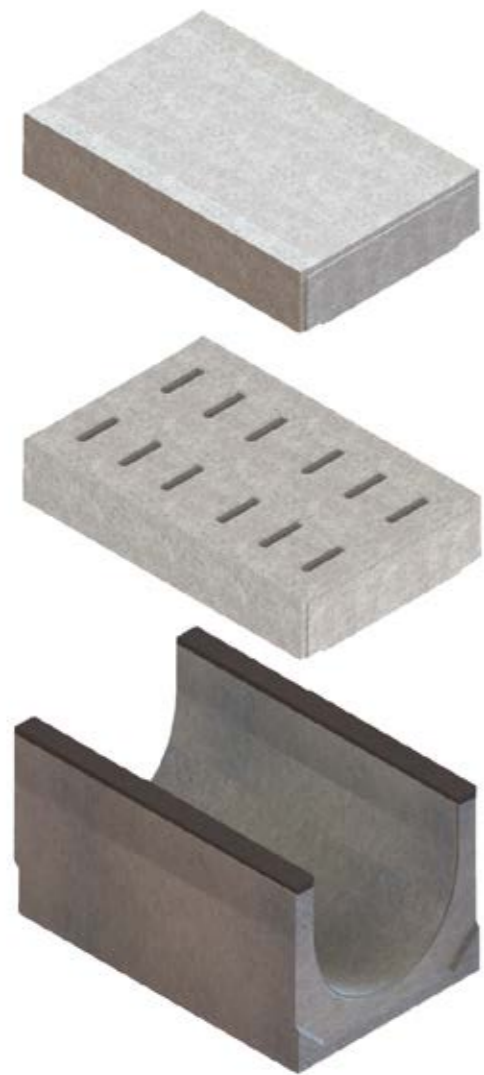
Артикул	Обозначение	Высота, мм	Масса, кг
4309/19-19	ЛВ-16.25.31-Б-БН-К19	180	62,5
4349	ЛВ-16.25.21-Б-БН	175	62,3
4309/21-21	ЛВ-16.25.31-Б-БН-К21	170	61,3
4309/22-22	ЛВ-16.25.31-Б-БН-К22	165	60,2
4309/23-23	ЛВ-16.25.31-Б-БН-К23	160	59,2
4309/24-24	ЛВ-16.25.31-Б-БН-К24	155	58,1
4309/25-25	ЛВ-16.25.31-Б-БН-К25	150	57,1
4309/26-26	ЛВ-16.25.31-Б-БН-К26	145	56,0
4309/27-27	ЛВ-16.25.31-Б-БН-К27	140	55,0
4309/28-28	ЛВ-16.25.31-Б-БН-К28	135	53,9
4309/29-29	ЛВ-16.25.31-Б-БН-К29	130	52,9
4309/30-30	ЛВ-16.25.31-Б-БН-К30	125	51,8
4389	Пескоуловитель ПУ-16.25.57-Б-БН	565	74,7

Данные лотки могут быть с внутренним уклоном 0,5%, каскадом и с вертикальным выпуском. Артикулы уточнять у сотрудников компании.

Артикул	Наименование	Класс нагрузки	Длина, мм	Ширина, мм	Высота, мм	Масса, кг	Кол-во на паллете, шт.
23Б1Щ	Решетка водоприемная фибробетонная DN160, РВ-16.24.18-Б-Щп1-ЛВ	A15	1000	255	180	94,7	10
23Б3Щ	Решетка водоприемная фибробетонная DN160, РВ-16.24.18-Б-Щп3-ЛВ	C250	1000	255	180	100,5	10
23Б5Щ	Решетка водоприемная фибробетонная DN160, РВ-16.24.18-Б-Щп5-ЛВ	E600	1000	255	180	102,7	10
13Б01	Крышка инсталляционная фибробетонная DN160, КИ-16.24.18-Б-1-ЛВ	A15	1000	255	180	100,8	10
13Б03	Крышка инсталляционная фибробетонная DN160, КИ-16.24.18-Б-3-ЛВ	C250	1000	255	180	106,6	10
13Б05	Крышка инсталляционная фибробетонная DN160, КИ-16.24.18-Б-5-ЛВ	E600	1000	255	180	108,8	10

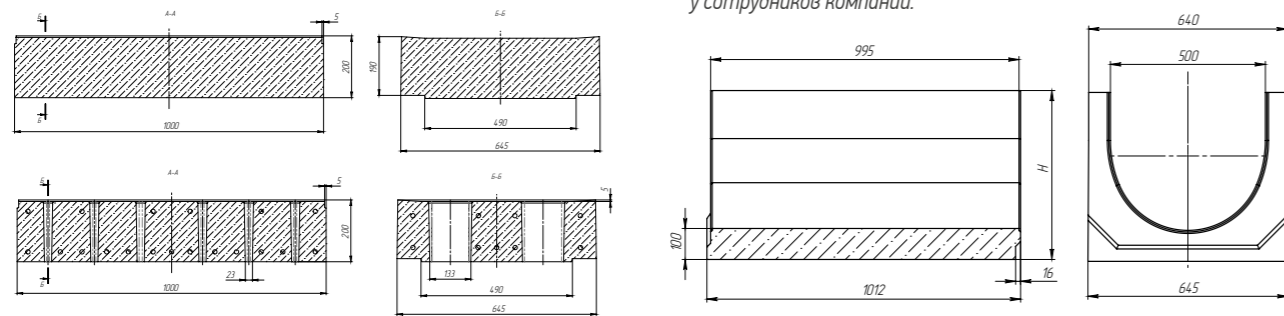
Общая информация
 Серия Basic
 Точечный
 Щелевые насадки
 Slit Drain
 Серия Open Slot
 Серия Dipe
 Линейный
 Серия Max
 Линейный
 Точечный
 Решетки для монолитного бетона
 Лотки наветные
 Бетонные решетки и крышки
 Бетонные коммуникационные лотки
 Серия Мобилоск
 Герметик
 Прокладки
 Серия

Бетонные решетки и крышки BetoMax® DN 500



Артикул	Обозначение	Высота, мм	Масса, кг
4909	ЛВ-50.64.56-Б-БН	555	357,70
4909/01-01	ЛВ-50.64.56-Б-БН-К01	550	356,10
4909/02-02	ЛВ-50.64.56-Б-БН-К02	545	354,55
4909/03-03	ЛВ-50.64.56-Б-БН-К03	540	352,97
4909/04-04	ЛВ-50.64.56-Б-БН-К04	535	351,39
4909/05-05	ЛВ-50.64.56-Б-БН-К05	530	349,82
4909/06-06	ЛВ-50.64.56-Б-БН-К06	525	348,24
4909/07-07	ЛВ-50.64.56-Б-БН-К07	520	346,67
4909/08-08	ЛВ-50.64.56-Б-БН-К08	515	345,09
4909/09-09	ЛВ-50.64.56-Б-БН-К09	510	343,52
4959	ЛВ-50.64.56-Б-БН	505	341,94
4909/11-11	ЛВ-50.64.56-Б-БН-К11	500	340,37
4909/12-12	ЛВ-50.64.56-Б-БН-К12	495	338,79
4909/13-13	ЛВ-50.64.56-Б-БН-К13	490	337,22
4909/14-14	ЛВ-50.64.56-Б-БН-К14	485	335,64
4909/15-15	ЛВ-50.64.56-Б-БН-К15	480	334,07
4909/16-16	ЛВ-50.64.56-Б-БН-К16	475	332,49
4909/17-17	ЛВ-50.64.56-Б-БН-К17	470	330,92
4909/18-18	ЛВ-50.64.56-Б-БН-К18	465	329,34
4909/19-19	ЛВ-50.64.56-Б-БН-К19	460	327,77
4949	ЛВ-50.64.56-Б-БН	455	326,19
4909/21-21	ЛВ-50.64.56-Б-БН-К21	450	324,62
4909/22-22	ЛВ-50.64.56-Б-БН-К22	445	323,04
4909/23-23	ЛВ-50.64.56-Б-БН-К23	440	321,47
4909/24-24	ЛВ-50.64.56-Б-БН-К24	435	319,89
4909/25-25	ЛВ-50.64.56-Б-БН-К25	430	318,32
4909/26-26	ЛВ-50.64.56-Б-БН-К26	425	316,74
4909/27-27	ЛВ-50.64.56-Б-БН-К27	420	315,17
4909/28-28	ЛВ-50.64.56-Б-БН-К28	415	313,59
4909/29-29	ЛВ-50.64.56-Б-БН-К29	410	312,02
4909/30-30	ЛВ-50.64.56-Б-БН-К30	405	310,44
4909/31-31	ЛВ-50.64.56-Б-БН-К31	400	308,87
4909/32-32	ЛВ-50.64.56-Б-БН-К32	395	307,29
4989	Пескоуловитель ПУ-50.64.90-Б-БН	895	479,3
4989/1	Пескоуловитель секционный ПУ-50.64.90-Б-БН-В верхняя часть	895	417,4
4980/3	Пескоуловитель секционный BetoMax ПУ-50-64-95 Б-Н бетонный	950	586,3

! Данные лотки могут быть с внутренним уклоном 0,5%, наскладом и с вертикальным выпуском. Артикулы уточнять у сотрудников компании.



Артикул	Наименование	Класс нагрузки	Длина, мм	Ширина, мм	Высота, мм	Масса, кг	Кол-во на паллете, шт.
29Б1Щ	Решетка водоприемная фибробетонная DN500, РВ-50.64.20-Б-Щп1-ЛВ	A15	1000	645	200	271,4	4
29Б3Щ	Решетка водоприемная фибробетонная DN500, РВ-50.64.20-Б-Щп3-ЛВ	C250	1000	645	200	285	4
29Б5Щ	Решетка водоприемная фибробетонная DN500, РВ-50.64.20-Б-Щп5-ЛВ	E600	1000	645	200	290,5	4
19Б01	Крышка инсталляционная фибробетонная DN500, КИ-50.64.20-Б-1-ЛВ	A15	1000	645	200	291,2	4
19Б03	Крышка инсталляционная фибробетонная DN500, КИ-50.64.20-Б-3-ЛВ	C250	1000	645	200	305	4
19Б05	Крышка инсталляционная фибробетонная DN500, КИ-50.64.20-Б-5-ЛВ	E600	1000	645	200	310,2	4

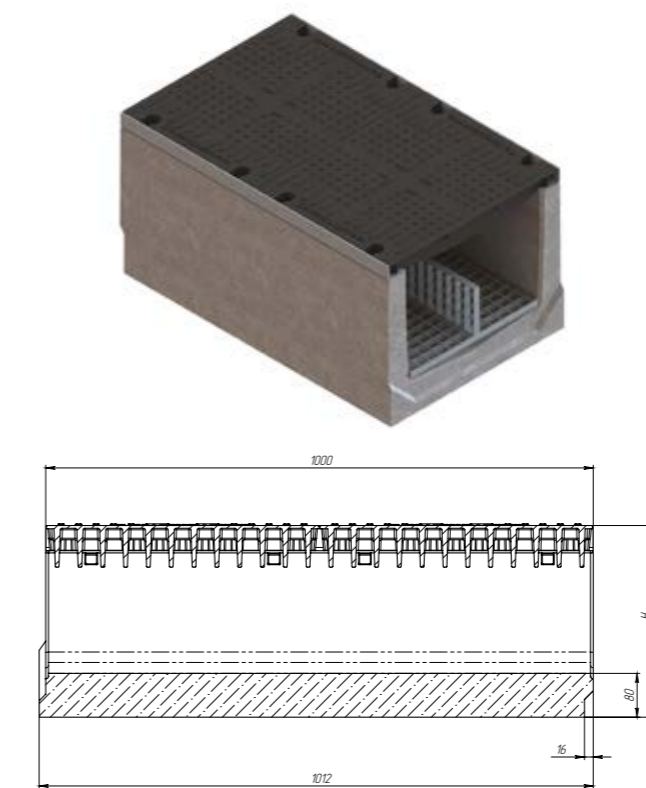
БЕТОННЫЕ КОММУНИКАЦИОННЫЕ ЛОТКИ

Комплекты бетонные инсталляционные серия BetoMax® DN 500 Н 420 - Н 300



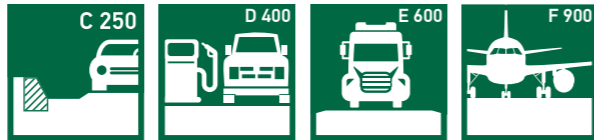
Лоток водоотводный разных высот каскадом с крышкой арт. 19505

Артикул	Обозначение	Высота, мм	Масса, кг
0149095/38-38	ЛИ-50.64.61-Б-К38-ВЧ5	420	319,81
0149095/39-39	ЛИ-50.64.61-Б-К39-ВЧ5	415	318,21
0149095/40-40	ЛИ-50.64.61-Б-К40-ВЧ5	410	316,61
0149095/41-41	ЛИ-50.64.61-Б-К41-ВЧ5	405	315,01
0149095/42-42	ЛИ-50.64.61-Б-К42-ВЧ5	400	313,41
0149095/43-43	ЛИ-50.64.61-Б-К43-ВЧ5	395	311,81
0149095/44-44	ЛИ-50.64.61-Б-К44-ВЧ5	390	310,21
0149095/45-45	ЛИ-50.64.61-Б-К45-ВЧ5	385	308,61
0149095/46-46	ЛИ-50.64.61-Б-К46-ВЧ5	380	307,01
0149095/47-47	ЛИ-50.64.61-Б-К47-ВЧ5	375	305,41
0149095/48-48	ЛИ-50.64.61-Б-К48-ВЧ5	370	303,81
0149095/49-49	ЛИ-50.64.61-Б-К49-ВЧ5	365	302,21
0149095/50-50	ЛИ-50.64.61-Б-К50-ВЧ5	360	300,61
0149095/51-51	ЛИ-50.64.61-Б-К51-ВЧ5	355	299,01
0149095/52-52	ЛИ-50.64.61-Б-К52-ВЧ5	350	297,41
0149095/53-53	ЛИ-50.64.61-Б-К53-ВЧ5	345	295,81
0149095/54-54	ЛИ-50.64.61-Б-К54-ВЧ5	340	294,21
0149095/55-55	ЛИ-50.64.61-Б-К55-ВЧ5	335	292,61
0149095/56-56	ЛИ-50.64.61-Б-К56-ВЧ5	330	291,01
0149095/57-57	ЛИ-50.64.61-Б-К57-ВЧ5	325	289,41
0149095/58-58	ЛИ-50.64.61-Б-К58-ВЧ5	320	287,81
0149095/59-59	ЛИ-50.64.61-Б-К59-ВЧ5	315	286,21
0149095/60-60	ЛИ-50.64.61-Б-К60-ВЧ5	310	284,61
0149095/61-61	ЛИ-50.64.61-Б-К61-ВЧ5	305	283,01
0149095/62-62	ЛИ-50.64.61-Б-К62-ВЧ5	300	281,41

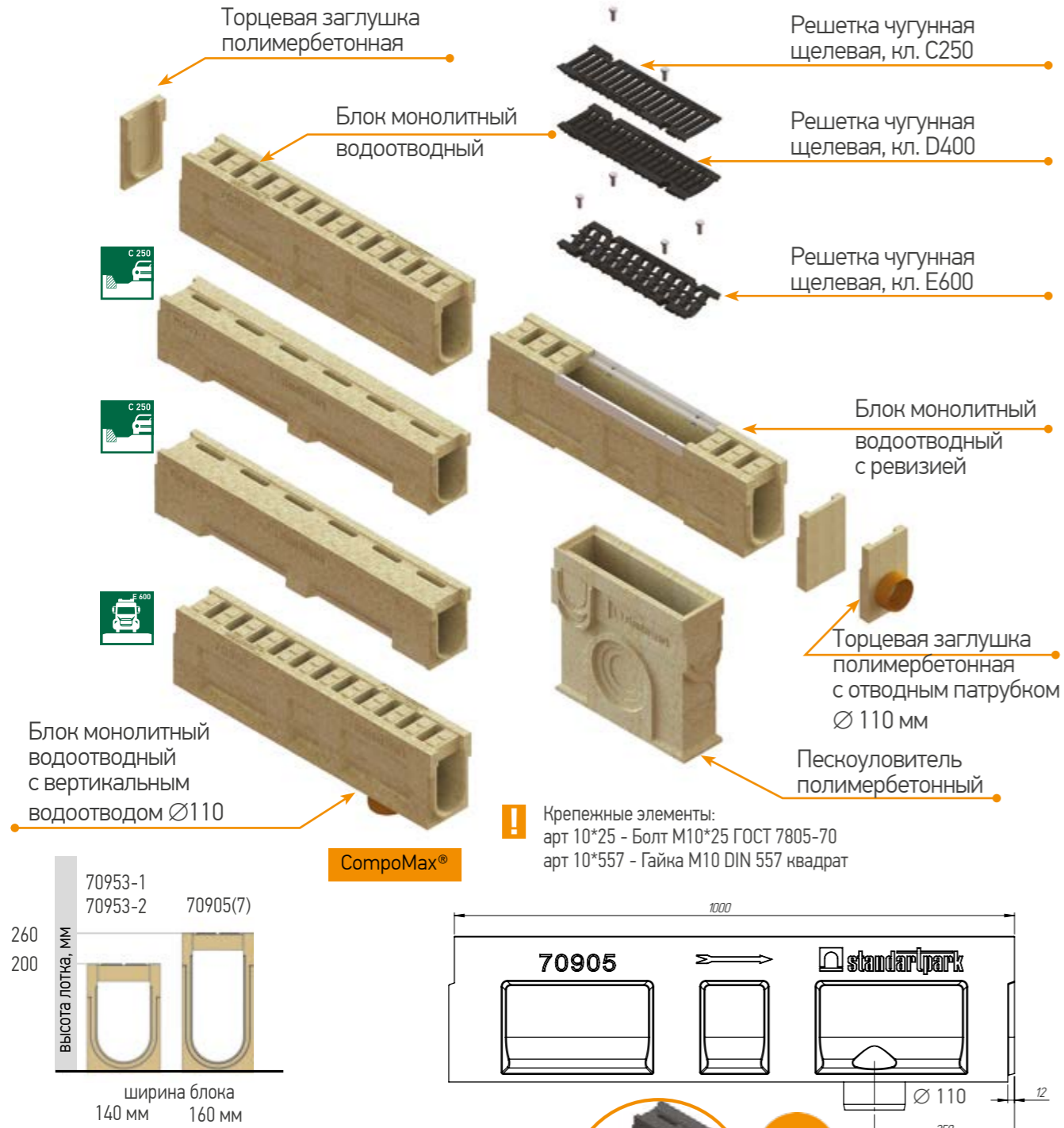


Общая информация
Линейный
Серия Basic
Точечный
Щелевые насадки Slim Drain
Серия Open Slot
Линейный
Серия Drive
Линейный
Серия Max
Линейный
Точечный
Решетки для монолитного бетона
Лотки наветные
Бетонные решетки и крышки
Бетонные коммуникационные лотки
Серия Моноблок
Герметик
Проклейка Сепарис

ЛИНЕЙНЫЙ ВОДООТВОД СЕРИЯ MONOBLOCK



Серия MonoBlock DN 100



Под заказ изделия могут быть изготовлены в следующих цветах:

- Черный** - асфальтовые покрытия
- Серый** - бетонные покрытия
- Красный** - плитка и брусчатка



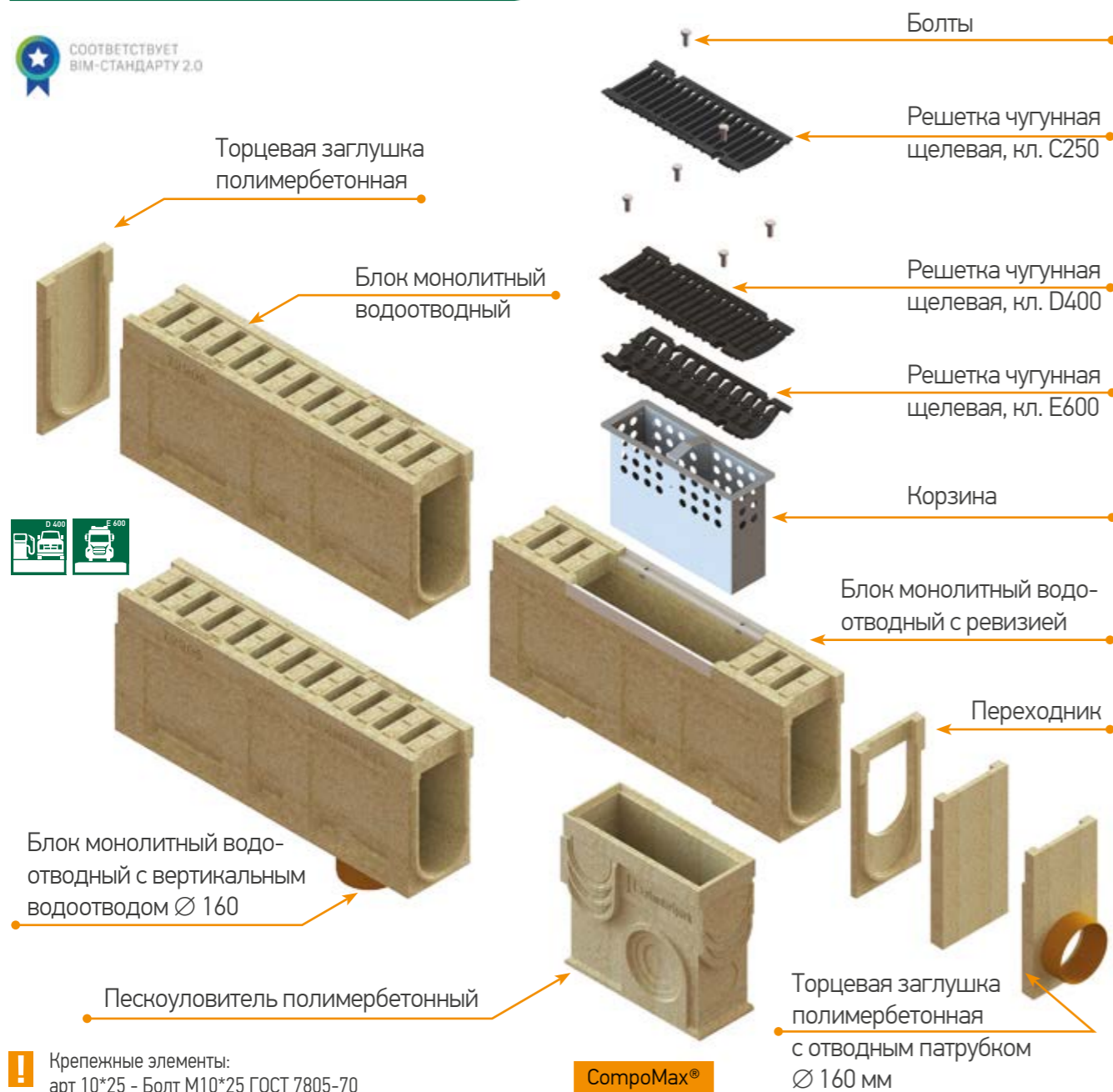
ПОВЕРХНОСТНОЙ ВОДООТВОД

Блоки монолитные водоотводные полимербетонные DN 100 Н 200 - 260

Артикул	Наименование	Класс нагрузки	Длина, мм	Ширина, мм	Высота, мм	Масса, кг	Кол-во на паллете, шт.
7095309-2	Блок монолитный водоотводный CompoMax БМВ-10.14.20-ПВ-3 полимербетонный с вертикальным водоотводом	C250	1000	140	200	20,10	8
70953-2	Блок монолитный водоотводный CompoMax БМВ-10.14.20-П-3 полимербетонный	C250	1000	140	200	20,51	24
7095309-1	Блок монолитный водоотводный CompoMax БМВ-10.14.20-ПВ-М3 полимербетонный с вертикальным водоотводом	C250	1000	140	200	20,10	8
70953-1	Блок монолитный водоотводный CompoMax БМВ-10.14.20-П-М3 полимербетонный	C250	1000	140	200	20,51	24
70903	Блок монолитный водоотводный CompoMax БМВ-10.16.26-П-3 полимербетонный	C250	1000	160	260	35,06	21
70904	Блок монолитный водоотводной CompoMax БМВ-10.16.26-П-4 полимербетонный	D400	1000	160	260	35,06	21
70905	Блок монолитный водоотводной CompoMax БМВ-10.16.26-П-5 полимербетонный	E600	1000	160	260	35,05	21
7090309	Блок монолитный водоотводный CompoMax БМВ-10.16.26-ПВ-3 полимербетонный с вертикальным водоотводом	C250	1000	160	260	34,43	8
7090409	Блок монолитный водоотводный CompoMax БМВ-10.16.26-ПВ-4 полимербетонный с вертикальным водоотводом	D400	1000	160	260	34,43	8
7090509	Блок монолитный водоотводный CompoMax БМВ-10.16.26-ПВ-5 полимербетонный с вертикальным водоотводом	E600	1000	160	260	34,43	8
709047	Блок монолитный водоотводный CompoMax БМВ-10.16.26-Р-П-4 полимербетонный ревизионный	D400	1000	160	260	33,20	21
709057	Блок монолитный водоотводный CompoMax БМВ-10.16.26-Р-П-5 полимербетонный ревизионный	E600	1000	160	260	32,57	21
0709057	Блок монолитный водоотводный CompoMax БМВ-10.16.26-Р-П-5 полимербетонный ревизионный с решеткой «шина» чугунной ВЧ кл.Е (комплект)	E600	1000	160	260	37,10	21
709037	Блок монолитный водоотводный CompoMax БМВ-10.16.26-РПУ-П-5 полимербетонный ревизионный	C250	1000	160	260	33,20	21
709038	Блок монолитный водоотводный CompoMax БМВ-10.16.26-РПУ-П-3 полимербетонный ревизионный	C250	1000	160	260	30,52	21
709048	Блок монолитный водоотводный CompoMax БМВ-10.16.26-РПУ-П-4 полимербетонный ревизионный	D400	1000	160	260	30,52	21
709058	Блок монолитный водоотводный CompoMax БМВ-10.16.26-РПУ-П-5 полимербетонный ревизионный	E600	1000	160	260	30,52	21
0709058	Блок монолитный водоотводный CompoMax БМВ-10.16.26-РПУ-П-5 полимербетонный ревизионный с решеткой «шина» чугунной ВЧ (комплект)	E600	1000	160	260	35,05	21
70903709	Блок монолитный водоотводный CompoMax БМВ-10.16.26-Р-ПВ-3 полимербетонный с вертикальным водоотводом ревизионный	C250	1000	160	260	31,97	7
70904709	Блок монолитный водоотводный CompoMax БМВ-10.16.26-Р-ПВ-4 полимербетонный с вертикальным водоотводом ревизионный	D400	1000	160	260	31,97	7
70905709	Блок монолитный водоотводный CompoMax БМВ-10.16.26-Р-ПВ-5 полимербетонный с вертикальным водоотводом ревизионный	E600	1000	160	260	31,97	7
070905709	Блок монолитный водоотводный CompoMax БМВ-10.16.26-Р-ПВ-5 полимербетонный с вертикальным водоотводом ревизионный с решеткой «шина» чугунной ВЧ кл.Е (комплект)	E600	1000	160	260	36,51	7
67019-5К	Торцевая заглушка 3-БМВ-10.14.20-П-П-Н полимербетонная начальная	-	40	140	200	1,18	-
67019-5Н	Торцевая заглушка 3-БМВ-10.14.20-П-П-Н полимербетонная	-	30	140	200	0,96	-
67019-К	Заглушка торцевая полимербетонная 3-БМВ-10.16.26-П-П-К для блока монолитного конечная	-	40	160	260	1,84	-
67019-Н	Заглушка торцевая полимербетонная 3-БМВ-10.16.26-П-П-Н для блока монолитного начальная	-	30	160	260	1,52	-
67019-09	Заглушка торцевая полимербетонная 3В-БМВ-10.16.26-П-П для блока монолитного с водоотводом	-	90	160	260	1,63	-
67049-К	Переходник ревизионный ПР-БМВ-10.16.26-П-П-К полимербетонный конечный	-	30	160	260	1,36	-
67049-Н	Переходник ревизионный ПР-БМВ-10.16.26-П-П-Н полимербетонный начальная	-	30	160	260	1,05	-
67049-К	Переходник ПР-БМВ-10.16.26-П-П-К	-	30	160	260	1,36	-
67049-Н	Переходник ПР-БМВ-10.16.26-П-П-Н	-	30	160	260	1,05	-

ПОВЕРХНОСТНОЙ ВОДООТВОД

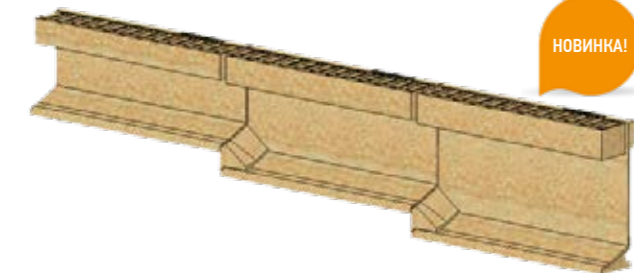
Серия MonoBlock DN 150



Крепежные элементы:
 арт 10*25 - Болт М10*25 ГОСТ 7805-70
 арт 10*557 - Гайка М10 DIN 557 квадрат

Каскадный полимербетонный переходник для ComproMax MonoBlock DN 150

- Для перепадов высоты 100мм.
- Применяется для стандартных высот моноблоков.
- Соединение необходимо загерметизировать герметиком Standartpark.



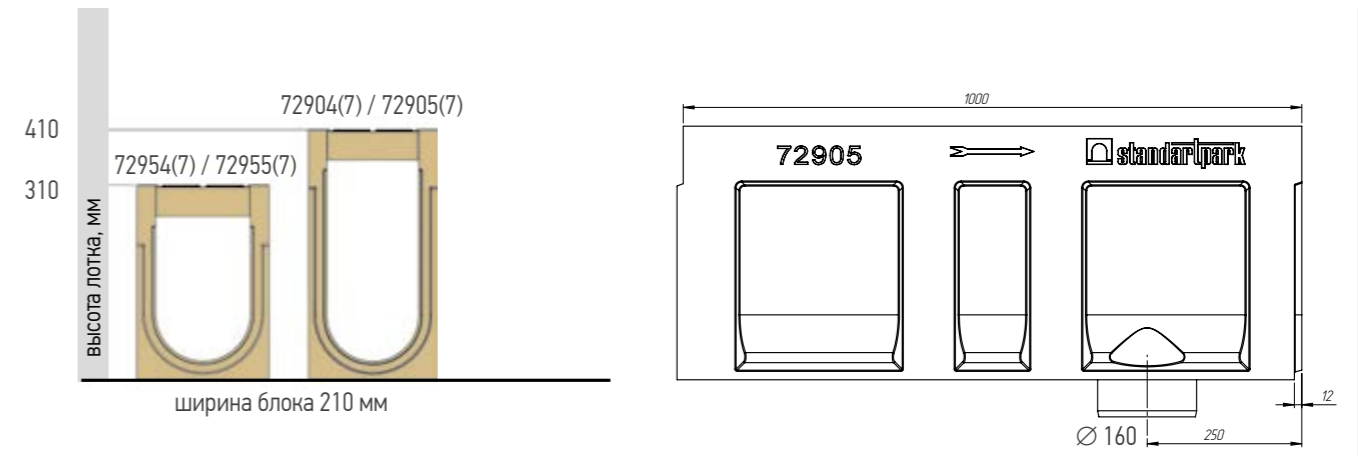
НОВИНКА!

Под заказ изделия могут быть изготовлены в следующих цветах:

- Черный** - асфальтовые покрытия
- Серый** - бетонные покрытия
- Красный** - плитка и брусчатка



НОВИНКА!



Блоки монолитные водоотводные полимербетонные DN 150 Н 310 - 410

Артикул	Наименование	Класс нагрузки	Длина, мм	Ширина, мм	Высота, мм	Масса, кг	Кол-во на паллете, шт.
72953	Блок монолитный водоотводной ComproMax БМВ-15.21.31-П-3 полимербетонный	C250	1000	210	310	50,30	10
72954	Блок монолитный водоотводной ComproMax БМВ-15.21.31-П-4 полимербетонный	D400	1000	210	310	47,70	10
72955	Блок монолитный водоотводной ComproMax БМВ-15.21.31-П-5 полимербетонный	E600	1000	210	310	50,25	10
72905	Блок монолитный водоотводной ComproMax БМВ-15.21.41-П-5 полимербетонный	E600	1000	210	410	57,94	10
72904	Блок монолитный водоотводной ComproMax БМВ-15.21.41-П-4 полимербетонный	D400	1000	210	410	55,39	10
72903	Блок монолитный водоотводной ComproMax БМВ-115.21.41-П-3 полимербетонный	C250	1000	210	410	57,99	10
7295309	Блок монолитный водоотводный ComproMax БМВ-15.21.31-ПВ-3 полимербетонный с вертикальным водоотводом	C250	1000	210	310	48,97	5
7295409	Блок монолитный водоотводный ComproMax БМВ-15.21.31-ПВ-4 полимербетонный с вертикальным водоотводом	D400	1000	210	310	46,42	5
7295509	Блок монолитный водоотводный ComproMax БМВ-15.21.31-ПВ-5 полимербетонный с вертикальным водоотводом	E600	1000	210	310	48,97	5
729537	Блок монолитный водоотводный ComproMax БМВ-15.21.31-Р-П-3 полимербетонный ревизионный	C250	1000	210	310	45,52	10
729547	Блок монолитный водоотводный ComproMax БМВ-15.21.31-Р-П-4 полимербетонный ревизионный	D400	1000	210	310	43,75	10
0729547	Блок монолитный водоотводный ComproMax БМВ-15.21.31-Р-П-4 полимербетонный ревизионный с решеткой щелевой чугунной ВЧ кл. D (комплект)	D400	1000	210	310	49,63	10
729557	Блок монолитный водоотводный ComproMax БМВ-15.21.31-Р-П-5 полимербетонный ревизионный	E600	1000	210	310	45,13	10
0729557	Блок монолитный водоотводный ComproMax БМВ-15.21.31-Р-П-5 полимербетонный ревизионный с решеткой «шина» чугунной ВЧ кл.Е (комплект)	E600	1000	210	310	52,21	10
72953709	Блок монолитный водоотводный ComproMax БМВ-15.21.31-Р-ПВ-4 полимербетонный с вертикальным водоотводом ревизионный	C250	1000	210	310	43,80	5
72954709	Блок монолитный водоотводный ComproMax БМВ-15.21.31-Р-ПВ-4 полимербетонный с вертикальным водоотводом ревизионный	D400	1000	210	310	42,42	5
072954709	Блок монолитный водоотводный ComproMax БМВ-15.21.31-Р-ПВ-4 полимербетонный с вертикальным водоотводом ревизионный с решеткой щелевой чугунной ВЧ (комплект)	D400	1000	210	310	48,30	5
72955709	Блок монолитный водоотводный ComproMax БМВ-15.21.31-Р-ПВ-5 полимербетонный с вертикальным водоотводом ревизионный	E600	1000	210	310	43,80	5
072955709	Блок монолитный водоотводный ComproMax БМВ-15.21.31-Р-ПВ-5 полимербетонный с вертикальным водоотводом ревизионный с решеткой «шина» чугунной ВЧ (комплект)	E600	1000	210	310	50,88	5
729548	Блок монолитный водоотводный ComproMax БМВ-15.21.31-РПУ-П-4 полимербетонный ревизионный	D400	1000	210	310	40,67	10
0729548	Блок монолитный водоотводный ComproMax БМВ-15.21.31-РПУ-П-4 полимербетонный ревизионный с решеткой щелевой чугунной ВЧ (комплект)	D400	1000	210	310	46,55	10
729538	Блок монолитный водоотводный ComproMax БМВ-15.21.31-РПУ-П-3 полимербетонный ревизионный	C250	1000	210	310	42,04	10

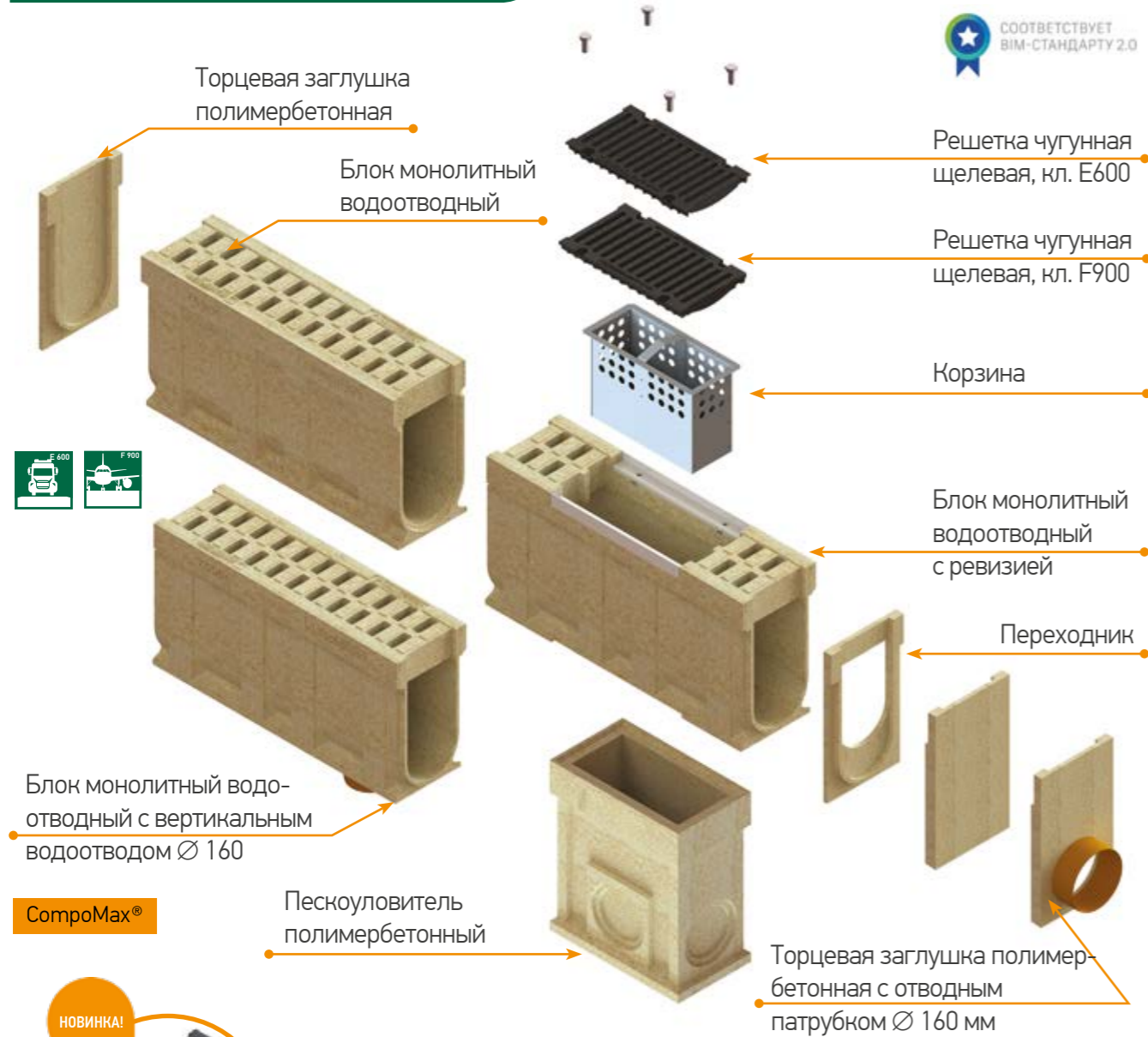
Общая информация
 Серия Basic
 Точечный
 Щелевые насадки Slim Drain
 Серия Open Slot
 Серия Max
 Точечный
 Решетки для монолитного бетона
 Лотки ковровые
 Бетонные решетки и крышки
 Бетонные коммуникационные лотки
 Бордюр водоотводный
 Серия MonoBlock
 Герметик
 Проектный Сервис

Артикул	Наименование	Класс нагрузки	Длина, мм	Ширина, мм	Высота, мм	Масса, кг	Кол-во на паллете, шт.
729558	Блок монолитный водоотводный СопроМах БМВ-15.21.31-РПУ-П-5 полимербетонный ревизионный	E600	1000	210	310	42,04	10
0729558	Блок монолитный водоотводный СопроМах БМВ-15.21.31-РПУ-П-5 полимербетонный ревизионный с решеткой «шина» чугунной ВЧ (комплект)	E600	1000	210	310	49,12	10
7290309	Блок монолитный водоотводный СопроМах БМВ-15.21.41-ПВ-3 полимербетонный с вертикальным водоотводом	C250	1000	210	410	56,66	5
7290409	Блок монолитный водоотводный СопроМах БМВ-15.21.41-ПВ-4 полимербетонный с вертикальным водоотводом	D400	1000	210	410	54,11	5
7290509	Блок монолитный водоотводный СопроМах БМВ-15.21.41-ПВ-5 полимербетонный с вертикальным водоотводом	E600	1000	210	410	56,66	5
729037	Блок монолитный водоотводный СопроМах БМВ-15.21.41-Р-П-3 полимербетонный ревизионный	C250	1000	210	410	52,82	10
729047	Блок монолитный водоотводный СопроМах БМВ-15.21.41-Р-П-4 полимербетонный ревизионный	D400	1000	210	410	51,44	10
0729047	Блок монолитный водоотводный СопроМах БМВ-15.21.41-Р-П-4 полимербетонный ревизионный с решеткой щелевой чугунной ВЧ (комплект)	D400	1000	210	410	57,32	10
729057	Блок монолитный водоотводный СопроМах БМВ-15.21.41-Р-П-5 полимербетонный ревизионный	E600	1000	210	410	52,82	10
0729057	Блок монолитный водоотводный СопроМах БМВ-15.21.41-Р-П-5 полимербетонный ревизионный с решеткой «шина» чугунной ВЧ (комплект)	E600	1000	210	410	59,90	10
72903709	Блок монолитный водоотводный СопроМах БМВ-15.21.41-Р-ПВ-3 полимербетонный с вертикальным водоотводом ревизионный	C250	1000	210	410	51,49	5
72904709	Блок монолитный водоотводный СопроМах БМВ-15.21.41-Р-ПВ-4 полимербетонный с вертикальным водоотводом ревизионный	D400	1000	210	410	50,11	5
072904709	Блок монолитный водоотводный СопроМах БМВ-15.21.41-Р-ПВ-4 полимербетонный с вертикальным водоотводом ревизионный с решеткой щелевой чугунной ВЧ (комплект)	D400	1000	210	410	55,99	5
72905709	Блок монолитный водоотводный СопроМах БМВ-15.21.41-Р-ПВ-5 полимербетонный с вертикальным водоотводом ревизионный	E600	1000	210	410	51,49	5
072905709	Блок монолитный водоотводный СопроМах БМВ-15.21.41-Р-ПВ-5 полимербетонный с вертикальным водоотводом ревизионный с решеткой «шина» чугунной ВЧ (комплект)	E600	1000	210	410	58,56	5
729038	Блок монолитный водоотводный СопроМах БМВ-15.21.41-РПУ-П-3 полимербетонный ревизионный	C250	1000	210	410	49,73	10
729048	Блок монолитный водоотводный СопроМах БМВ-15.21.41-РПУ-П-4 полимербетонный ревизионный	D400	1000	210	410	48,36	10
0729048	Блок монолитный водоотводный СопроМах БМВ-15.21.41-РПУ-П-4 полимербетонный ревизионный с решеткой щелевой чугунной ВЧ кл. D (комплект)	D400	1000	210	410	54,24	10
729058	Блок монолитный водоотводный СопроМах БМВ-15.21.41-РПУ-П-5 полимербетонный ревизионный	E600	1000	210	410	49,73	10
0729058	Блок монолитный водоотводный СопроМах БМВ-15.21.41-РПУ-П-5 полимербетонный ревизионный с решеткой «шина» чугунной ВЧ кл.Е (комплект)	E600	1000	210	410	56,81	10
67219-5К	Заглушка торцевая полимербетонная З-БМВ-15.21.31-П-П-К для блока монолитного конечная	-	40	210	310	2,73	-
67219-5Н	Заглушка торцевая полимербетонная З-БМВ-15.21.31-П-П-Н для блока монолитного начальная	-	30	210	310	2,27	-
67219-К	Заглушка торцевая полимербетонная З-БМВ-15.21.41-П-П-К для блока монолитного конечная	-	40	210	410	3,52	-
67219-Н	Заглушка торцевая полимербетонная З-БМВ-15.21.41-П-П-Н для блока монолитного начальная	-	30	210	410	2,97	-
67219-5-09	Заглушка торцевая полимербетонная ЗВ-БМВ-15.21.31-П-П для блока монолитного с водоотводом	-	100	210	310	2,30	-
67219-09	Заглушка торцевая полимербетонная ЗВ-БМВ-15.21.41-П-П для блока монолитного с водоотводом	-	100	210	410	3,09	-
67249	Переходник наскладный ПК-БМВ-15.21.41-П-П полимербетонный	-	30	210	410	2,07	-
67249-5К	Переходник ревизионный ПР-БМВ-15.21.31-П-П-К полимербетонный конечный 67249-5К	-	40	210	310	1,82	-
67249-5Н	Переходник ревизионный ПР-БМВ-15.21.31-П-П-Н полимербетонный начальный 67249-5Н	-	30	210	310	1,37	-
67249-К	Переходник ревизионный ПР-БМВ-15.21.41-П-П-К полимербетонный конечный	-	40	210	410	2,19	-
67249-Н	Переходник ревизионный ПР-БМВ-15.21.41-П-П-Н полимербетонный начальный	-	30	210	410	1,64	-
67249-М	Переходник наскладный ПК-БМВ-15.21.41-П-П-М полимербетонный	-	150	182	139	2,47	-



г. Нижний Новгород
серия СопроМах
MonoBlock БМВ

Серия MonoBlock DN 200



Блок монолитный водоотводный с вертикальным водоотводом Ø 160

ComproMax®

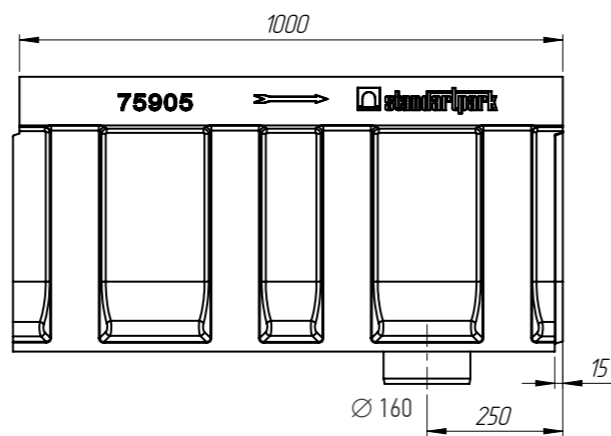
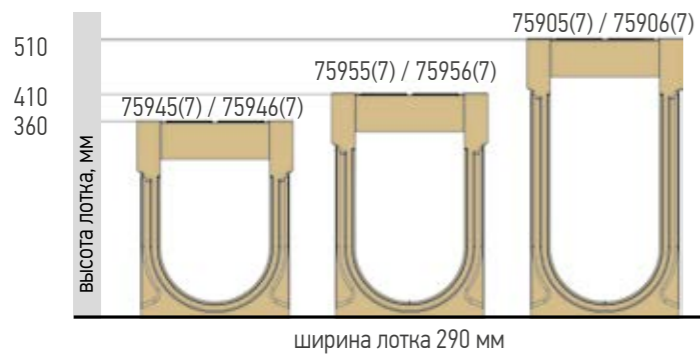
Пескоуловитель полимербетонный

Торцевая заглушка полимербетонная с отводным патрубком Ø 160 мм

НОВИНКА!

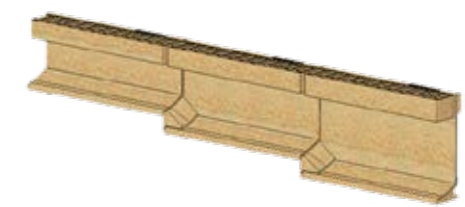
Под заказ изделия могут быть изготовлены в следующих цветах:
Черный - асфальтовые покрытия
Серый - бетонные покрытия
Красный - плитка и брусчатка

! Крепежные элементы:
 арт 12*40 - Болт М12*40 ГОСТ 7805-70
 арт 12*557 - Гайка М12 DIN 557 квадрат
 Корзина: арт. 6139



Каскадный полимербетонный переходник для ComproMax MonoBlock DN 200

- Для перепадов высоты 50мм.
- Применяется для стандартных высот моноблоков.
- Соединение необходимо загерметизировать герметиком Standartpark.



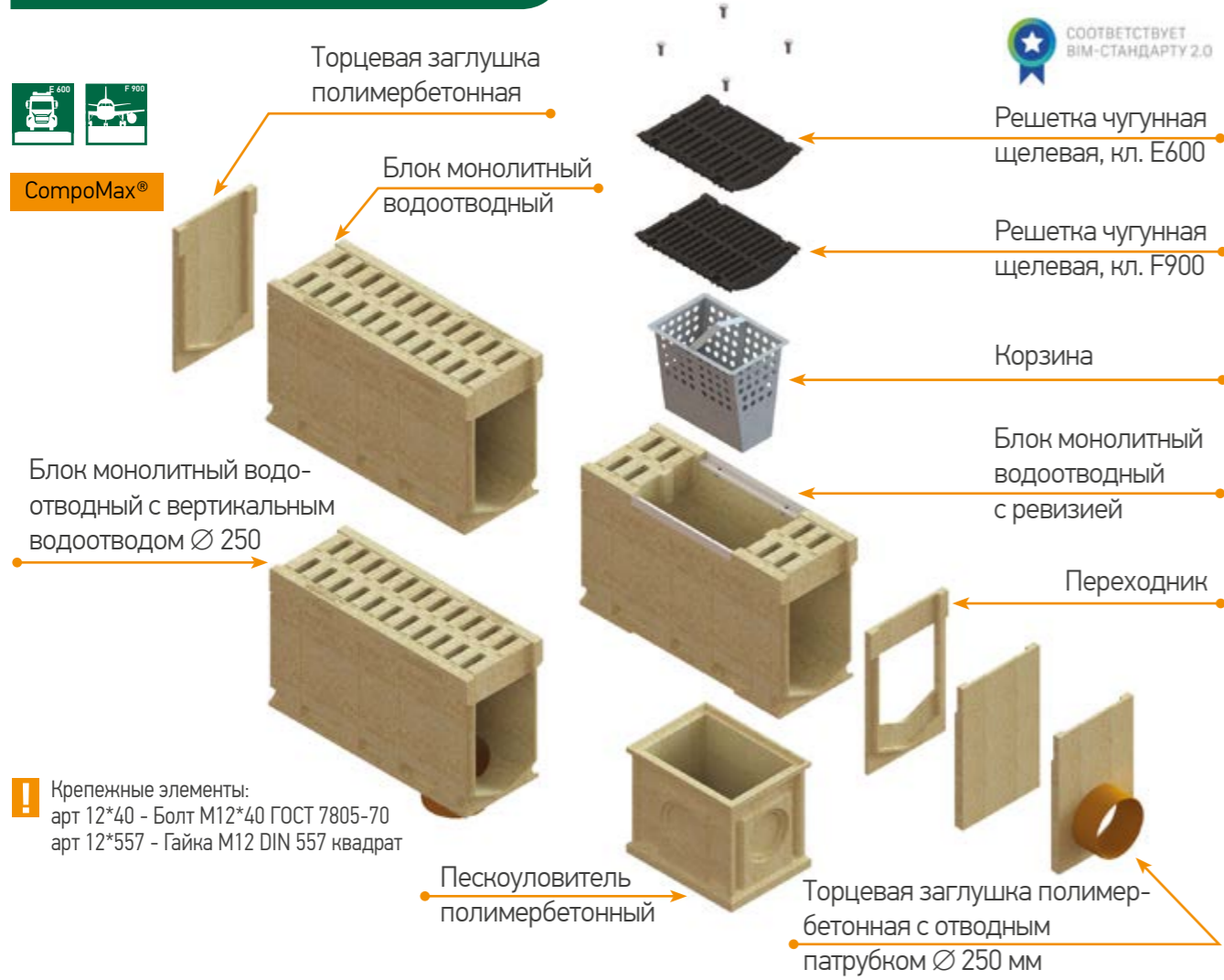
НОВИНКА!

Блоки монолитные водоотводные полимербетонные DN 200 Н 360 - 510

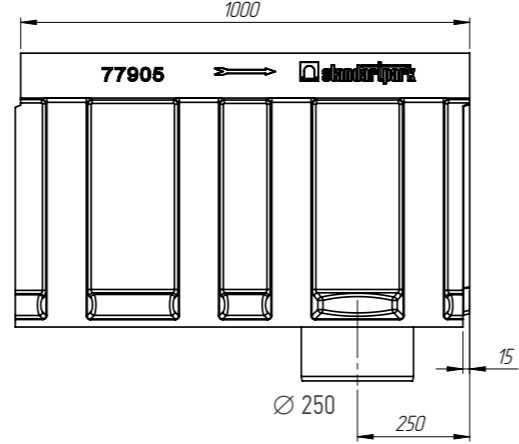
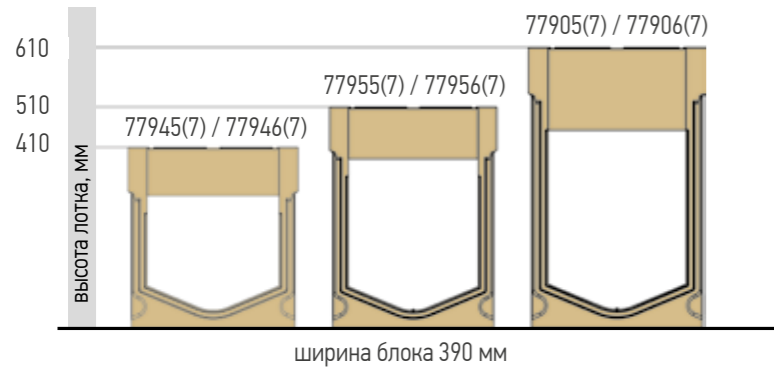
Артикул	Наименование	Класс нагрузки	Длина, мм	Ширина, мм	Высота, мм	Масса, кг	Кол-во на паллете, шт.
75943	Блок монолитный водоотводной ComproMax БМВ-20.29.36-П-3 полимербетонный	C250	1000	290	360	75,12	8
75944	Блок монолитный водоотводной ComproMax БМВ-20.29.36-П-4 полимербетонный	D400	1000	290	360	75,12	8
75945	Блок монолитный водоотводной ComproMax БМВ-20.29.36-П-5 полимербетонный	E600	1000	290	360	75,12	8
75946	Блок монолитный водоотводной ComproMax БМВ-20.29.36-П-6 полимербетонный	F900	1000	290	360	81,60	8
75953	Блок монолитный водоотводной ComproMax БМВ-20.29.41-П-3 полимербетонный	C250	1000	290	410	80,02	8
75954	Блок монолитный водоотводной ComproMax БМВ-20.29.41-П-4 полимербетонный	D400	1000	290	410	80,02	8
75955	Блок монолитный водоотводной ComproMax БМВ-20.29.41-П-5 полимербетонный	E600	1000	290	410	80,02	8
75956	Блок монолитный водоотводной ComproMax БМВ-20.29.41-П-6 полимербетонный	F900	1000	290	410	86,49	8
75903	Блок монолитный водоотводной ComproMax БМВ-20.29.51-П-3 полимербетонный	C250	1000	290	510	91,21	8
75904	Блок монолитный водоотводной ComproMax БМВ-20.29.51-П-4 полимербетонный	D400	1000	290	510	91,21	8
75905	Блок монолитный водоотводной ComproMax БМВ-20.29.51-П-5 полимербетонный	E600	1000	290	510	91,21	8
75906	Блок монолитный водоотводной ComproMax БМВ-20.29.51-П-6 полимербетонный	F900	1000	290	510	97,68	8
7594309	Блок монолитный водоотводной ComproMax БМВ-20.29.36-ПВ-3 полимербетонный с вертикальным водоотводом	C250	1000	290	360	73,88	4
7594409	Блок монолитный водоотводной ComproMax БМВ-20.29.36-ПВ-4 полимербетонный с вертикальным водоотводом	D400	1000	290	360	73,88	4
7594509	Блок монолитный водоотводной ComproMax БМВ-20.29.36-ПВ-5 полимербетонный с вертикальным водоотводом	E600	1000	290	360	73,88	4
7594609	Блок монолитный водоотводной ComproMax БМВ-20.29.36-ПВ-6 полимербетонный с вертикальным водоотводом	F900	1000	290	360	80,35	4
759437	Блок монолитный водоотводной ComproMax БМВ-20.29.36-Р-П-3 полимербетонный ревизионный	C250	1000	290	360	69,82	8
759447	Блок монолитный водоотводной ComproMax БМВ-20.29.36-Р-П-4 полимербетонный ревизионный	D400	1000	290	360	69,82	8
759457	Блок монолитный водоотводной ComproMax БМВ-20.29.36-Р-П-5 полимербетонный ревизионный	E600	1000	290	360	66,38	8
0759457	Блок монолитный водоотводной ComproMax БМВ-20.29.36-Р-П-5 полимербетонный ревизионный с решеткой щелевой чугунной ВЧ (комплект)	E600	1000	290	360	76,97	8
759467	Блок монолитный водоотводной ComproMax БМВ-20.29.36-Р-П-6 полимербетонный ревизионный с решеткой щелевой чугунной ВЧ (комплект)	F900	1000	290	360	69,82	8
0759467	Блок монолитный водоотводной ComproMax БМВ-20.29.36-Р-П-6 полимербетонный ревизионный с решеткой щелевой чугунной ВЧ (комплект)	F900	1000	290	360	83,57	8
75943709	Блок монолитный водоотводной ComproMax БМВ-20.29.36-Р-ПВ-3 полимербетонный с вертикальным водоотводом ревизионный	C250	1000	290	360	65,14	4
75944709	Блок монолитный водоотводной ComproMax БМВ-20.29.36-Р-ПВ-5 полимербетонный с вертикальным водоотводом ревизионный	D400	1000	290	360	65,14	4
75945709	Блок монолитный водоотводной ComproMax БМВ-20.29.36-Р-ПВ-5 полимербетонный с вертикальным водоотводом ревизионный	E600	1000	290	360	65,14	4
075945709	Блок монолитный водоотводной ComproMax БМВ-20.29.36-Р-ПВ-5 полимербетонный с вертикальным водоотводом ревизионный с решеткой щелевой чугунной ВЧ (комплект)	E600	1000	290	360	75,72	4
75946709	Блок монолитный водоотводной ComproMax БМВ-20.29.36-Р-ПВ-6 полимербетонный с вертикальным водоотводом ревизионный	F900	1000	290	360	68,58	4
075946709	Блок монолитный водоотводной ComproMax БМВ-20.29.36-Р-ПВ-6 полимербетонный с вертикальным водоотводом ревизионный с решеткой щелевой чугунной ВЧ (комплект)	F900	1000	290	360	82,33	4
759438	Блок монолитный водоотводной ComproMax БМВ-20.29.36-РПУ-П-3 полимербетонный ревизионный	C250	1000	290	360	61,77	8
759448	Блок монолитный водоотводной ComproMax БМВ-20.29.36-РПУ-П-4 полимербетонный ревизионный	D400	1000	290	360	61,77	8

Общая информация
 Серия Basic
 Точечный
 Серия ComproMax
 Точечный
 Серия Open Slot
 Щелевые насадки
 Slot Drain
 Серия Open Slot
 Точечный
 Серия Open Slot
 Точечный
 Серия Max
 Линейный
 Серия Max
 Точечный
 Решетки для монолитного бетона
 Лотки ковровые
 Лотки ковровые
 Бетонные решетки и крышки
 Бетонные коммуникационные лотки
 Бордюры водоотводный
 Серия MonoBlock
 Герметик
 Проектный Сервис

Серия MonoBlock DN 300

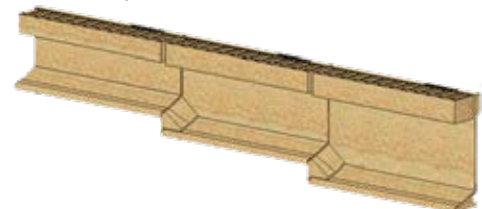


! Крепежные элементы:
арт 12*40 - Болт М12*40 ГОСТ 7805-70
арт 12*557 - Гайка М12 DIN 557 квадрат



Каскадный полимербетонный переходник для ComproMax MonoBlock DN 300

- Для перепадов высоты 100мм.
- Применяется для стандартных высот моноблоков.
- Соединение необходимо загерметизировать герметиком Standartpark.



Под заказ изделия могут быть изготовлены в следующих цветах:

- Черный - асфальтовые покрытия
- Серый - бетонные покрытия
- Красный - плитка и брусчатка



Блоки монолитные водоотводные полимербетонные DN 300 Н 410 - 610

Артикул	Наименование	Класс нагрузки	Длина, мм	Ширина, мм	Высота, мм	Масса, кг	Шт. на паллете
77944	Блок монолитный водоотводный ComproMax БМВ-30.39.41-П-4 полимербетонный	D400	1000	390	410	124,62	6
77945	Блок монолитный водоотводный ComproMax БМВ-30.39.41-П-5 полимербетонный	E600	1000	390	410	124,61	6
77946	Блок монолитный водоотводный ComproMax БМВ-30.39.41-П-6 полимербетонный	F900	1000	390	410	137,04	6
7794409	Блок монолитный водоотводный ComproMax БМВ-30.39.41-ПВ-4 полимербетонный с вертикальным водоотводом	D400	1000	390	410	120,15	3
7794509	Блок монолитный водоотводный ComproMax БМВ-30.39.41-ПВ-5 полимербетонный с вертикальным водоотводом	E600	1000	390	410	120,15	3
7794609	Блок монолитный водоотводный ComproMax БМВ-30.39.41-ПВ-6 полимербетонный с вертикальным водоотводом	F900	1000	390	410	132,57	3
779447	Блок монолитный водоотводный ComproMax БМВ-30.39.41-Р-П-4 полимербетонный ревизионный	D400	1000	390	410	104,61	6
779457	Блок монолитный водоотводный ComproMax БМВ-30.39.41-Р-П-5 полимербетонный ревизионный	E600	1000	390	410	104,61	6
0779457	Блок монолитный водоотводный ComproMax БМВ-30.39.41-Р-П-5 полимербетонный ревизионный с решеткой щелевой чугунной ВЧ (комплект)	E600	1000	390	410	124,10	6
779467	Блок монолитный водоотводный ComproMax БМВ-30.39.41-Р-П-6 полимербетонный ревизионный	F900	1000	390	410	111,14	6
0779467	Блок монолитный водоотводный ComproMax БМВ-30.39.41-Р-П-6 полимербетонный ревизионный с решеткой щелевой чугунной ВЧ (комплект)	F900	1000	390	410	138,32	6
77944709	Блок монолитный водоотводный ComproMax БМВ-30.39.41-Р-ПВ-4 полимербетонный с вертикальным водоотводом ревизионный	D400	1000	390	410	100,14	3
77945709	Блок монолитный водоотводный ComproMax БМВ-30.39.41-Р-ПВ-5 полимербетонный с вертикальным водоотводом ревизионный	E600	1000	390	410	100,14	3
077945709	Блок монолитный водоотводный ComproMax БМВ-30.39.41-Р-ПВ-5 полимербетонный с вертикальным водоотводом ревизионный с решеткой щелевой чугунной ВЧ (комплект)	E600	1000	390	410	119,63	3
77946709	Блок монолитный водоотводный ComproMax БМВ-30.39.41-Р-ПВ-6 полимербетонный с вертикальным водоотводом ревизионный	F900	1000	390	410	106,67	3
077946709	Блок монолитный водоотводный ComproMax БМВ-30.39.41-Р-ПВ-6 полимербетонный с вертикальным водоотводом ревизионный с решеткой щелевой чугунной ВЧ (комплект)	F900	1000	390	410	133,85	3
779448	Блок монолитный водоотводный ComproMax БМВ-30.39.41-РПУ-П-4 полимербетонный ревизионный	D400	1000	390	410	96,86	6
779458	Блок монолитный водоотводный ComproMax БМВ-30.39.41-РПУ-П-5 полимербетонный ревизионный	E600	1000	390	410	96,86	6
0779458	Блок монолитный водоотводный ComproMax БМВ-30.39.41-РПУ-П-5 полимербетонный ревизионный с решеткой щелевой чугунной ВЧ (комплект)	E600	1000	390	410	116,35	6
779468	Блок монолитный водоотводный ComproMax БМВ-30.39.41-РПУ-П-6 полимербетонный ревизионный	F900	1000	390	410	103,39	6
0779468	Блок монолитный водоотводный ComproMax БМВ-30.39.41-РПУ-П-6 полимербетонный ревизионный с решеткой щелевой чугунной ВЧ (комплект)	F900	1000	390	410	130,57	6
77954	Блок монолитный водоотводный ComproMax БМВ-30.39.51-П-4 полимербетонный	D400	1000	390	510	138,93	6
77955	Блок монолитный водоотводный ComproMax БМВ-30.39.51-П-5 полимербетонный	E600	1000	390	510	138,93	6
77956	Блок монолитный водоотводный ComproMax БМВ-30.39.51-П-6 полимербетонный	F900	1000	390	510	151,00	6
7795409	Блок монолитный водоотводный ComproMax БМВ-30.39.51-ПВ-4 полимербетонный с вертикальным водоотводом	D400	1000	390	510	134,46	3
7795509	Блок монолитный водоотводный ComproMax БМВ-30.39.51-ПВ-5 полимербетонный с вертикальным водоотводом	E600	1000	390	510	134,46	3
7795609	Блок монолитный водоотводный ComproMax БМВ-30.39.51-ПВ-6 полимербетонный с вертикальным водоотводом	F900	1000	390	510	146,58	3
779547	Блок монолитный водоотводный ComproMax БМВ-30.39.41-Р-П-5 полимербетонный ревизионный	D400	1000	390	510	121,39	3
779557	Блок монолитный водоотводный ComproMax БМВ-30.39.51-Р-П-5 полимербетонный ревизионный	E600	1000	390	510	117,39	6
0779557	Блок монолитный водоотводный ComproMax БМВ-30.39.51-Р-П-5 полимербетонный ревизионный с решеткой щелевой чугунной ВЧ (комплект)	E600	1000	390	510	136,88	6
779567	Блок монолитный водоотводный ComproMax БМВ-30.39.51-Р-П-6 полимербетонный ревизионный	F900	1000	390	510	123,80	6
0779567	Блок монолитный водоотводный ComproMax БМВ-30.39.51-Р-П-6 полимербетонный ревизионный с решеткой щелевой чугунной ВЧ (комплект)	F900	1000	390	510	150,98	6
77954709	Блок монолитный водоотводный ComproMax БМВ-30.39.51-Р-ПВ-4 полимербетонный с вертикальным водоотводом ревизионный	D400	1000	390	510	112,92	3
77955709	Блок монолитный водоотводный ComproMax БМВ-30.39.51-Р-ПВ-5 полимербетонный с вертикальным водоотводом ревизионный	E600	1000	390	510	112,92	3
077955709	Блок монолитный водоотводный ComproMax БМВ-30.39.51-Р-ПВ-5 полимербетонный с вертикальным водоотводом ревизионный с решеткой щелевой чугунной ВЧ (комплект)	E600	1000	390	510	132,41	3
77956709	Блок монолитный водоотводный ComproMax БМВ-30.39.51-Р-ПВ-6 полимербетонный с вертикальным водоотводом ревизионный	F900	1000	390	510	119,33	3
077956709	Блок монолитный водоотводный ComproMax БМВ-30.39.51-Р-ПВ-6 полимербетонный с вертикальным водоотводом ревизионный с решеткой щелевой чугунной ВЧ (комплект)	F900	1000	390	510	146,51	3

Артикул	Наименование	Класс нагрузки	Длина, мм	Ширина, мм	Высота, мм	Масса, кг	Шт. на паллете
779548	Блок монолитный водоотводный CotroMax БМВ-30.39.51-РПУ-П-4 полимербетонный ревизионный	D400	1000	390	510	109,64	6
779558	Блок монолитный водоотводный CotroMax БМВ-30.39.51-РПУ-П-5 полимербетонный ревизионный	E600	1000	390	510	109,64	6
0779558	Блок монолитный водоотводный CotroMax БМВ-30.39.51-РПУ-П-5 полимербетонный ревизионный с решеткой щелевой чугунной ВЧ (комплект)	E600	1000	390	510	129,13	6
779568	Блок монолитный водоотводный CotroMax БМВ-30.39.51-РПУ-П-6 полимербетонный ревизионный	F900	1000	390	510	116,05	6
0779568	Блок монолитный водоотводный CotroMax БМВ-30.39.51-РПУ-П-6 полимербетонный ревизионный с решеткой щелевой чугунной ВЧ (комплект)	F900	1000	390	510	143,23	6
77904	Блок монолитный водоотводный CotroMax БМВ-30.39.61-П-4 полимербетонный	D400	1000	390	610	153,17	6
77905	Блок монолитный водоотводный CotroMax БМВ-30.39.61-П-5 полимербетонный	E600	1000	390	610	153,17	6
77906	Блок монолитный водоотводный CotroMax БМВ-30.39.61-П-6 полимербетонный	F900	1000	390	610	167,74	6
7790409	Блок монолитный водоотводный CotroMax БМВ-30.39.61-ПВ-5 полимербетонный с вертикальным водоотводом	D400	1000	390	610	149,70	3
7790509	Блок монолитный водоотводный CotroMax БМВ-30.39.61-ПВ-5 полимербетонный с вертикальным водоотводом	E600	1000	390	610	148,70	3
7790609	Блок монолитный водоотводный CotroMax БМВ-30.39.61-ПВ-6 полимербетонный с вертикальным водоотводом	F900	1000	390	610	163,27	3
779047	Блок монолитный водоотводный CotroMax БМВ-30.39.61-Р-П-4 полимербетонный ревизионный	D400	1000	390	610	130,10	3
779057	Блок монолитный водоотводный CotroMax БМВ-30.39.61-Р-П-5 полимербетонный ревизионный	E600	1000	390	610	130,10	6
0779057	Блок монолитный водоотводный CotroMax БМВ-30.39.61-Р-П-5 полимербетонный ревизионный с решеткой щелевой чугунной ВЧ (комплект)	E600	1000	390	610	149,60	6
779067	Блок монолитный водоотводный CotroMax БМВ-30.39.61-Р-П-6 полимербетонный ревизионный	F900	1000	390	610	137,93	6
0779067	Блок монолитный водоотводный CotroMax БМВ-30.39.61-Р-П-6 полимербетонный ревизионный с решеткой щелевой чугунной ВЧ (комплект)	F900	1000	390	610	165,11	6
77904709	Блок монолитный водоотводный CotroMax БМВ-30.39.61-Р-ПВ-4 полимербетонный с вертикальным водоотводом ревизионный	D400	1000	390	610	125,63	3
77905709	Блок монолитный водоотводный CotroMax БМВ-30.39.61-Р-ПВ-5 полимербетонный с вертикальным водоотводом ревизионный	E600	1000	390	610	125,63	3
077905709	Блок монолитный водоотводный CotroMax БМВ-30.39.61-Р-ПВ-5 полимербетонный с вертикальным водоотводом ревизионный с решеткой щелевой чугунной ВЧ (комплект)	E600	1000	390	610	145,13	3
77906709	Блок монолитный водоотводный CotroMax БМВ-30.39.61-Р-ПВ-6 полимербетонный с вертикальным водоотводом ревизионный	F900	1000	390	610	133,58	3
077906709	Блок монолитный водоотводный CotroMax БМВ-30.39.61-Р-ПВ-6 полимербетонный с вертикальным водоотводом ревизионный с решеткой щелевой чугунной ВЧ (комплект)	F900	1000	390	610	160,64	3
779048	Блок монолитный водоотводный CotroMax БМВ-30.39.61-РПУ-П-4 полимербетонный ревизионный	D400	1000	390	610	122,35	6
779058	Блок монолитный водоотводный CotroMax БМВ-30.39.61-РПУ-П-5 полимербетонный ревизионный	E600	1000	390	610	122,35	6
0779058	Блок монолитный водоотводный CotroMax БМВ-30.39.61-РПУ-П-5 полимербетонный ревизионный с решеткой щелевой чугунной ВЧ (комплект)	E600	1000	390	610	141,85	6
779068	Блок монолитный водоотводный CotroMax БМВ-30.39.61-РПУ-П-6 полимербетонный ревизионный	F900	1000	390	610	130,18	6
0779068	Блок монолитный водоотводный CotroMax БМВ-30.39.61-РПУ-П-6 полимербетонный ревизионный с решеткой щелевой чугунной ВЧ (комплект)	F900	1000	390	610	157,36	6
67719-4К	Заглушка торцевая полимербетонная 3-БМВ-30.39.41-П-П-К для блока монолитного конечная	-	30	390	410	6,70	-
67719-4Н	Заглушка торцевая полимербетонная 3-БМВ-30.39.41-П-П-Н для блока монолитного начальная	-	30	390	410	5,06	-
67719-5К	Заглушка торцевая полимербетонная 3-БМВ-30.39.51-П-П-К для блока монолитного конечная	-	42	390	510	8,14	-
67719-5Н	Заглушка торцевая полимербетонная 3-БМВ-30.39.51-П-П-Н для блока монолитного начальная	-	30	390	510	6,23	-
67719-К	Заглушка торцевая полимербетонная 3-БМВ-30.39.61-П-П-К для блока монолитного конечная	-	42	390	610	9,59	-
67719-Н	Заглушка торцевая полимербетонная 3-БМВ-30.39.61-П-П-Н для блока монолитного начальная	-	30	390	610	7,41	-
67719-4-09	Заглушка торцевая полимербетонная 3В-БМВ-30.39.41-П-П для блока монолитного с водоотводом	-	162	390	410	5,81	-
67719-5-09	Заглушка торцевая полимербетонная 3В-БМВ-30.39.51-П-П для блока монолитного с водоотводом	-	162	390	510	7,26	-
67719-09	Заглушка торцевая полимербетонная 3В-БМВ-30.39.61-П-П для блока монолитного с водоотводом	-	162	390	610	8,70	-
67749-5	Переходник каскадный ПК-БМВ-30.39.51-П-П полимербетонный	-	30	390	510	4,22	-
67749	Переходник каскадный ПК-БМВ-30.39.61-П-П полимербетонный	-	30	390	610	4,63	-
67749-М	Переходник каскадный ПК-БМВ-30.39.61-П-М полимербетонный	-	134	331,5	168,2	5,03	-
67749-4К	Переходник ревизионный ПР-БМВ-30.39.41-П-П-К полимербетонный конечный	-	42	390	410	4,70	-
67749-4Н	Переходник ревизионный ПР-БМВ-30.39.41-П-П-Н полимербетонный начальный	-	30	390	410	3,06	-

Артикул	Наименование	Класс нагрузки	Длина, мм	Ширина, мм	Высота, мм	Масса, кг	Шт. на паллете
67749-5К	Переходник ревизионный ПР-БМВ-30.39.51-П-П-К полимербетонный конечный	-	42	390	510	5,38	-
67749-5Н	Переходник ревизионный ПР-БМВ-30.39.51-П-П-Н полимербетонный начальный	-	30	390	510	3,47	-
67749-К	Переходник ревизионный ПР-БМВ-30.39.61-П-П-К полимербетонный конечный	-	42	390	610	6,06	-
67749-Н	Переходник ревизионный ПР-БМВ-30.39.61-П-П-Н полимербетонный начальный	-	30	390	610	3,88	-

ГЕРМЕТИК STANDARTPARK



арт. 335145

Артикул	Консистенция	Запах	Цвет	Расфасовка	Применение
335145	Тиксотропная вязкая масса	без запаха	серый	600 мл, тубик	для бетонных, полимербетонных и пластиковых лотков

Расход на герметизацию стыков между изделиями

СЕРИЯ ВЕТОМАХ®			СЕРИЯ ВЕТОМАХ®			СЕРИЯ ВЕТОМАХ®		
Гидравлическое сечение/размер	Артикул	Расход герметика, мл/шт.	Гидравлическое сечение/размер	Артикул	Расход герметика, мл/шт.	Гидравлическое сечение/размер	Артикул	Расход герметика, мл/шт.
Линейный водоотвод Basic			Линейный водоотвод Drive			Линейный водоотвод Drive		
DN100	4000	11,2		42471	18,9		45471	27,1
	Линейный водоотвод Drive		42071/19-19	19,6	45071/19-19	27,8	45071/18-18	28,5
	40071/18-18	10,8	42071/18-18	20,3	45071/18-18	28,5	45071/17-17	29,2
	40071/17-17	11,4	42071/17-17	21	45071/17-17	29,2	45071/16-16	29,9
	40071/16-16	12	42071/16-16	21,7	45071/16-16	29,9	45071/15-15	30,6
	40071/15-15	12,6	42071/15-15	22,4	45071/15-15	30,6	45071/14-14	31,3
	40071/14-14	13,2	42071/14-14	23,1	45071/14-14	31,3	45071/13-13	32
	40071/13-13	13,8	42071/13-13	23,8	45071/13-13	32	45071/12-12	32,7
	40071/12-12	14,4	42071/12-12	24,5	45071/12-12	32,7	45071/11-11	33,4
	40071/11-11	15	42071/11-11	25,2	45071/11-11	33,4	45571	34,1
	40571	15,5	42571	25,9	45571	34,1	45071/09-09	34,8
	40071/09-09	16,1	42071/09-09	26,6	45071/09-09	34,8	45071/08-08	35,5
	40071/08-08	16,7	42071/08-08	27,2	45071/08-08	35,5	45071/07-07	36,1
	40071/07-07	17,3	42071/07-07	27,9	45071/07-07	36,1	45071/06-06	36,8
	40071/06-06	17,9	42071/06-06	28,6	45071/06-06	36,8	45071/05-05	37,5
	40071/05-05	18,5	42071/05-05	29,3	45071/05-05	37,5	45071/04-04	38,2
	40071/04-04	19,1	42071/04-04	30	45071/04-04	38,2	45071/03-03	38,9
	40071/03-03	19,7	42071/03-03	30,7	45071/03-03	38,9	45071/02-02	39,6
	40071/02-02	20,3	42071/02-02	31,4	45071/02-02	39,6	45071/01-01	40,3
	40071/01-01	20,9	42071/01-01	32,1	45071/01-01	40,3	45071	41
	40071	21,5	42071	32,8	45071	41	45671/09-09	41,7
	42671/03-03	22,1	42671/03-03	33,5	45671/09-09	41,7	45671/08-08	42,4
	40671/02-02	22,7	42671/02-02	34,2	45671/08-08	42,4	45671/07-07	43,1
	40671/01-01	23,2	42671/01-01	34,9	45671/07-07	43,1	45671/06-06	43,8
	40671	23,8	42671/06-06	35,6	45671/06-06	43,8	45671/05-05	44,5
			42671/05-05	36,3	45671/05-05	44,5	45671/04-04	45,2
			42671/04-04	36,9	45671/04-04	45,2	45671/03-03	45,8
			42671/03-03	37,6	45671/03-03	45,8	45671/02-02	46,5
			42671/02-02	38,3	45671/02-02	46,5	45671/01-01	47,2
			42671/01-01	39	45671/01-01	47,2	45671	47,9
			42671	39,7	45671	47,9		

СЕРИЯ ВЕТОМАХ®		
Гидравлическое сечение/размер	Артикул	Расход герметика, мл/шт.
Линейный водоотвод Drive		
DN300	47471	45,5
	47071/19-19	46,4
	47071/18-18	47,2
	47071/17-17	48,1
	47071/16-16	48,9
	47071/15-15	49,8
	47071/14-14	50,7
	47071/13-13	51,5
	47071/12-12	52,4
	47071/11-11	53,2
	47571	54,1
	47071/09-09	54,9
	47071/08-08	55,8
	47071/07-07	56,6
	47071/06-06	57,5
	47071/05-05	58,3
	47071/04-04	59,2
	47071/03-03	60
	47071/02-02	60,9
	47071/01-01	61,7
	47071	62,6
	47671/09-09	63,4
	47671/08-08	64,3
	47671/07-07	65,1
	47671/06-06	66
	47671/05-05	66,9
	47671/04-04	67,7
	47671/03-03	68,6
	47671/02-02	69,4
	47671/01-01	70,3
	47671	71,1
Линейный водоотвод Max		
DN110	4140	14,1
	4100/11-19	14,8
	4100/11-18	15,6
	4100/11-17	16,3
	4100/11-16	17
	4100/11-15	17,8
	4100/11-14	18,5
	4100/11-13	19,2
	4100/11-12	19,9
	4100/11-11	20,7
	4150	21,4
	4100/09-09	22,1
	4100/08-08	22,9
	4100/07-07	23,6
	4100/06-06	24,3
	4100/05-05	25,1
	4100/04-04	25,8
	4100/03-03	26,5
	4100/02-02	27,3
	4100/01-01	28
	4100	28,7
DN160	4300/25-25	20,7
	4300/24-24	21,4
	4300/23-23	22,1
	4300/22-22	22,8
	4300/21-21	23,5
	4340	24,2
	4300/19-19	24,9
	4300/18-18	25,6
	4300/17-17	26,3
	4300/16-16	27
	4300/15-15	27,6
	4300/14-14	28,3
	4300/13-13	29
	4300/12-12	29,7
	4300/11-11	30,4
	4350	31,1
	4300/09-09	31,8
	4300/08-08	32,5
	4300/07-07	33,2
	4300/06-06	33,9
	4300/05-05	34,6
	4300/04-04	35,3
	4300/03-03	36
	4300/02-02	36,7
	4300/01-01	37,3
	4300	38

СЕРИЯ ВЕТОМАХ®		
Гидравлическое сечение/размер	Артикул	Расход герметика, мл/шт.
Линейный водоотвод Max		
DN200	4500/25-25	39,9
	4500/24-24	41
	4500/23-23	42,1
	4500/22-22	43,2
	4500/21-21	44,3
	4540	45,4
	4500/19-19	46,5
	4500/18-18	47,6
	4500/17-17	48,7
	4500/16-16	49,8
	4500/15-15	50,8
	4500/14-14	51,9
	4500/13-13	53
	4500/12-12	54,1
	4500/11-11	55,2
	4550	56,3
	4500/09-09	57,4
	4500/08-08	58,5
	4500/07-07	59,6
	4500/06-06	60,7
	4500/05-05	61,8
	4500/04-04	62,9
	4500/03-03	64
	4500/02-02	65,1
	4500/01-01	66,1
	4500	67,2
	4560/19-19	68,3
	4560/18-18	69,4
	4560/17-17	70,5
	4560/16-16	71,6
	4560/15-15	72,7
	4560/14-14	73,8
	4560/13-13	74,9
	4560/12-12	76
	4560/11-11	77,1
	4560/10-10	78,2
	4560/09-09	79,3
	4560/08-08	80,3
	4560/07-07	81,4
	4560/06-06	82,5
	4560/05-05	83,6
	4560/04-04	84,7
	4560/03-03	85,8
	4560/02-02	86,9
	4560/01-01	88
	4560	89,1
DN300	4700/30-30	54,1
	4700/29-29	55,2
	4700/28-28	56,2
	4700/27-27	57,3
	4700/26-26	58,4
	4700/25-25	59,5
	4700/24-24	60,6
	4700/23-23	61,7
	4700/22-22	62,8
	4700/21-21	63,9
	4740	65
	4700/19-19	66,1
	4700/18-18	67,2
	4700/17-17	68,3
	4700/16-16	69,4
	4700/15-15	70,5
	4700/14-14	71,5
	4700/13-13	72,6
	4700/12-12	73,7
	4700/11-11	74,8
	4750	75,9
	4700/09-09	77
	4700/08-08	78,1
	4700/07-07	79,2
	4700/06-06	80,3
	4700/05-05	81,4
	4700/04-04	82,5
	4700/03-03	83,6
	4700/02-02	84,7
	4700/01-01	85,8
	4700	86,8
	4760/39-39	87,9

СЕРИЯ ВЕТОМАХ®		
Гидравлическое сечение/размер	Артикул	Расход герметика, мл/шт.
Линейный водоотвод Max		
DN300	4760/38-38	89
	4760/37-37	90,1
	4760/36-36	91,2
	4760/35-35	92,3
	4760/34-34	93,4
	4760/33-33	94,5
	4760/32-32	95,6
	4760/31-31	96,7
	4760/30-30	97,8
	4760/29-29	98,9
	4760/28-28	100
	4760/27-27	101
	4760/26-26	102,1
	4760/25-25	103,2
	4760/24-24	104,3
	4760/23-23	105,4
	4760/22-22	106,5
	4760/21-21	107,6
	4760/20-20	108,7
	4760/19-19	109,8
	4760/18-18	110,9
	4760/17-17	112
	4760/16-16	113,1
	4760/15-15	114,2
	4760/14-14	115,3
	4760/13-13	116,3
	4760/12-12	117,4
	4760/11-11	118,5
	4760/10-10	119,6
	4760/09-09	120,7
	4760/08-08	121,8
	4760/07-07	122,9
	4760/06-06	124
	4760/05-05	125,1
	4760/04-04	126,2
	4760/03-03	127,3
	4760/02-02	128,4
	4760/01-01	129,5
	4760	130,6
DN400	4800/36-36	64,4
	4800/35-35	65,4
	4800/34-34	66,4
	4800/33-33	67,3
	4800/32-32	68,3
	4800/31-31	69,3
	4800/30-30	70,3
	4800/29-29	71,3
	4800/28-28	72,3
	4800/27-27	73,3
	4800/26-26	74,3
	4800/25-25	75,3
	4800/24-24	76,3
	4800/23-23	77,3
	4800/22-22	78,3
	4800/21-21	79,3
	4840	80,3
	4800/19-19	81,2
	4800/18-18	82,2
	4800/17-17	83,2
	4800/16-16	84,2
	4800/15-15	85,2
	4800/14-14	86,2
	4800/13-13	87,2
	4800/12-12	88,2
	4800/11-11	89,2
	4850	90,2
	4800/09-09	91,2
	4800/08-08	92,2
	4800/07-07	93,2
	4800/06-06	94,1
	4800/05-05	95,1
	4800/04-04	96,1
	4800/03-03	97,1
	4800/02-02	98,1
	4800/01-01	99,1
	4800	100,1
	4860/19-19	101,1
	4860/18-18	102,1

СЕРИЯ ВЕТОМАХ®		
Гидравлическое сечение/размер	Артикул	Расход герметика, мл/шт.
Линейный водоотвод Max		
DN400	4860/17-17	103,1
	4860/16-16	104,1
	4860/15-15	105,1
	4860/14-14	106,1
	4860/13-13	107,1
	4860/12-12	108
	4860/11-11	109
	4860/10-10	110
	4860/09-09	111
	4860/08-08	112
	4860/07-07	113
	4860/06-06	114
	4860/05-05	115
	4860/04-04	116
	4860/03-03	117
	4860/02-02	118
	4860/01-01	119
	4860	120
	4900/30-30	90,6
	4900/29-29	91,6
	4900/28-28	92,6
	4900/27-27	93,6
	4900/26-26	94,5
	4900/25-25	95,5
	4900/24-24	96,5
	4900/23-23	97,5
	4900/22-22	98,5
	4900/21-21	99,5
	4940	100,5
	4900/19-19	101,5
	4900/18-18	102,5
	4900/17-17	103,5
	4900/16-16	104,5
	4900/15-15	105,5
	4900/14-14	106,5
	4900/13-13	107,5
	4900/12-12	108,4
	4900/11-11	109,4
	4950	110,4
	4900/09-09	111,4
	4900/08-08	112,4
	4900/07-07	113,4
	4900/06-06	114,4
	4900/05-05	115,4
	4900/04-04	116,4
	4900/03-03	117,4
	4900/02-02	118,4
	4900/01-01	119,4
	4900	120,4
Точечный водоотвод Max		
DN300	4780/1	462
DN400	4880/1	1102,8
DN500	4980/1	1300,8



ПОВЕРХНОСТНОЙ ВОДООТВОД

СЕРИЯ POLYMAX®		
Гидравлическое сечение/размер	Артикул	Расход герметика, мл/шт.
Линейный водоотвод Basic		
DN100	8050-M	8,5
	8010-M	8,9
	8020-M	10,9
	8000-M	14,1
	8040-M	18,3
DN150	8240(1)-M	16,6
	8510	15,2
DN200	8540-M	15
	8560	19,8
DN300	8740	70
DN500	89001	80
Линейный водоотвод Drive		
DN100	80571-M	8,5
	80171-M	8,9
	80271-M	10,9
	80071-M	14,1
	80471-M	18,3
DN150	824071	16,6
	851071	15,2
DN200	854074-M	15
	856071	19,8
Линейный водоотвод Max		
DN300	8747	70
DN500	89072	80
Точечный водоотвод Basic		
300x300	8370-M	16
300x300	8370-H	16
400x400	8472	10

Серия MonoBlock		
Гидравлическое сечение/размер	Артикул	Расход герметика, мл/шт.
DN100	70953-1(2)	7,9
	70905	24,6
DN150	72955	30,3
	72905	41,9
	75945	16,9
	75955	19,8
DN200	75905	25,5
	75946	16,9
	75956	19,8
DN300	77945	19,1
	77955	25,2
	77905	30

Серия OpenSlot		
Гидравлическое сечение/размер	Артикул	Расход герметика, мл/шт.
DN150	720	7

СЕРИЯ СОПРОМАХ®		
Гидравлическое сечение/размер	Артикул	Расход герметика, мл/шт.
Линейный водоотвод Basic		
DN100	7000	6,7
	7030	6,1
	7020	4,5
	7010	4,4
Линейный водоотвод Drive		
DN100	70171	11,5
	70071	20,6
	70671	28,4
	70671V	23,3
	70671V/01-01	22,9
	70671V/02-02	22,4
	70671V/03-03	21,9
</		

ПРОЕКТНЫЙ СЕРВИС СТАНДАРТПАРК

Проектный сервис - это команда опытных специалистов, осуществляющих помощь в подборе продукции компании. Наши инженеры разработают для Вас комплексное техническое решение на объекте любой сложности от индивидуального жилого дома до аэропорта. При разработке технического решения применяется индивидуальный подход к каждому объекту, подбор продукции производится на основании действующих нормативов.

Для разработки качественного технического решения по поверхностному водоотводу необходимы следующие исходные данные по объекту:

1. НАРУЖНЫЙ ВОДООТВОД

- а) План вертикальной планировки (проектные отметки).
- б) План благоустройства (типы покрытий).
- в) Трассировка линий лотков с указанием мест расположения выпусков.
- г) Материал лотков.
- д) Класс нагрузки.

2. ВОДООТВОД ВНУТРИ ЗДАНИЙ

- а) Планы этажей.
- б) Разрезы по зданию (в местах установки лотков).
- в) Трассировка линий лотков с указанием мест расположения выпусков / приемков.
- г) Материал лотков.
- д) Класс нагрузки.

3. Водоотвод на ЭКСПЛУАТИРУЕМОЙ КРОВЛЕ

- а) План кровли.
- б) Разрез кровли.
- в) Трассировка линий лотков с указанием мест расположения выпусков.
- г) Материал лотков.
- д) Класс нагрузки.

ПРИМЕР ТЕХНИЧЕСКОГО РЕШЕНИЯ

Подготовка ведомостей/спецификаций на подобранные изделия

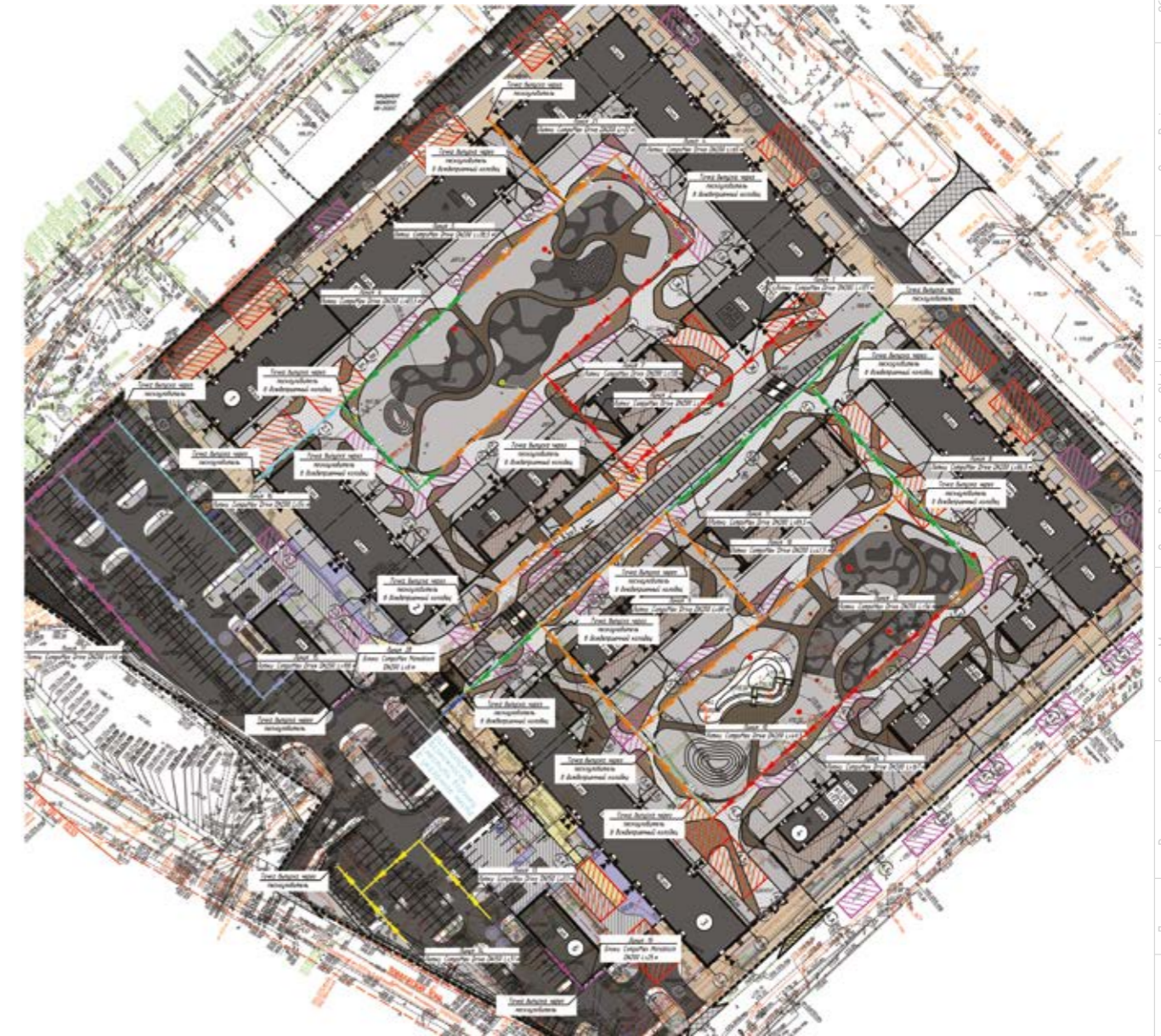
Спецификация поверхностного водоотвода ТМ Стандартпарк

Поз.	Наименование и техническая характеристика	Тип, марка, обозначение документа, опросного листа	Код продукции	Поставщик	Ед. изм.	Кол.	Масса 1 ед., кг	Примечание
1	Лоток водоотводный СетроМах Drive ЛВ-V.20.26.21-П-3 полимербетонный	СТО 72566411-103-2016	75476V	Стандартпарк	шт.	278	28,68	L=1000 H=210
2	Лоток водоотводный СетроМах Drive ЛВ-V.20.26.26-П-3 полимербетонный	СТО 72566411-103-2016	75576V	Стандартпарк	шт.	490	34,58	L=1000 H=260
3	Лоток водоотводный СетроМах Drive ЛВ-V.20.26.31-П-3 полимербетонный	СТО 72566411-103-2016	75076V	Стандартпарк	шт.	281	40,37	L=1000 H=310
4	Лоток водоотводный СетроМах Drive ЛВ-V.20.26.41-П-3-К 10 полимербетонный	СТО 72566411-103-2016	75676V/10-10	Стандартпарк	шт.	34	4,145	L=1000 H=360
5	Лоток водоотводный СетроМах Drive ЛВ-V.20.26.41-П полимербетонный	СТО 72566411-103-2016	75671V	Стандартпарк	шт.	97	44,82	L=1000 H=410
6	Пескоуловитель СетроМах Drive ПУ-V.20.26.67-П полимербетонный	СТО 72566411-103-2016	75871V	Стандартпарк	шт.	15	44,35	L=500 H=670
7	Картина для пескоуловителя КОПУ-V.20.29.60-ОС оцинкованная сталь	СТО 72566411-103-2016	6159	Стандартпарк	шт.	15	2,82	LxВ=395x180 H=260
8	Заглушка торцевая полимербетонная ЗТВ-V.20.26.41-П-П	СТО 72566411-103-2016	6751V-6D	Стандартпарк	шт.	56	2,03	H=398
9	Переходник каскадный стальной ПК-V.20.26.36-П-ОС	СТО 72566411-103-2016	6154V-П-6/10	Стандартпарк	шт.	12	0,12	H=172
10	Решетка водоприемная Drive РВ-V.20.25.50 щелевая чугунная ВЧ оцинк. термодиф. С250	СТО 99073733-104-2011	253033T	Стандартпарк	шт.	2375	6,74	L=500
11	Болт М10 х 25	ГОСТ 7805-70	Б-10.25	Стандартпарк	шт.	4750	0,025	
12	Гайка М10 квадрат	DIN 557	Г-10/DIN 557	Стандартпарк	шт.	4750	0,013	
13	Герметик полиуретановый адгезионный в упаковке 600 мл	ГОСТ 25621-83	33514.5	Стандартпарк	шт.	24	0,72	на стыки между изделиями

Условные обозначения

- Лоток водоотводный СетроМах Drive DN200 полимербетонный, h210, с решеткой С250
- Лоток водоотводный СетроМах Drive DN200 полимербетонный, h260, с решеткой С250
- Лоток водоотводный СетроМах Drive DN200 полимербетонный, h310, с решеткой С250
- Лоток водоотводный СетроМах Drive DN200 полимербетонный, h360, с решеткой С250
- Лоток водоотводный СетроМах Drive DN200 полимербетонный, h410, с решеткой С250
- Пескоуловитель СетроМах Drive DN200 полимербетонный с решеткой С250

Расположение линейного и точечного водоотвода на плане

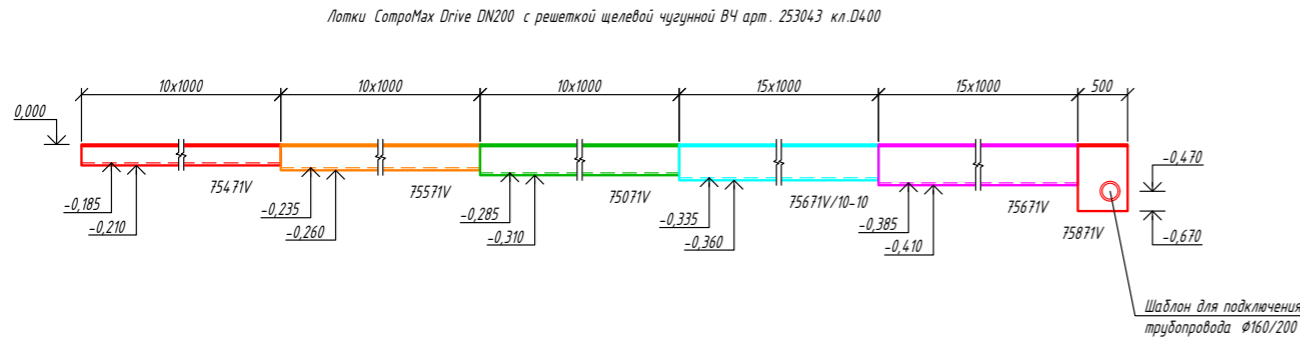


Принципиальная схема раскладки лотков



Общая информация
Серия Basic
Точечный
Щелевые насадки
Slot Drain
Серия Open Slot
Серия Drive
Линейный
Серия Max
Линейный
Точечный
Решетки для монолитного бетона
Лотки ковшевые
Бетонные решетки и крышки
Бетонные коммуникационные лотки
Барьер водосточный
Серия Mobilock
Герметик
Проектный Сервис

Компоновочные схемы лотков и дождеприемников



Расчет сечения и высоты водоотводного лотка

standartpark ГИДРАВЛИЧЕСКИЙ РАСЧЕТ ВОДОТВОДНОГО ЛОТКА

Наименование объекта: 11.03.2022 Москва: ЖК Насосная-ГРП1
 Номер расчета: 30737
 Дата создания: 11.03.2022
 Тип расчета: Подбор лотка по площади водосбора
 Выполнил: Кузьменко Алексей

Характеристика площади водосбора

Муниципальность: Москва
 Район, в котором расположена площадь водосбора: Москва
 Интенсивность дождя продолжительностью 20 мин при ПП (мм/ч): 80.00
 Среднее количество дождей, шт: 150.00
 Гидравлический показатель уклона, и: 0.71
 Коэффициент шероховатости стенок, n: 1.54
 Коэффициент корректировки расчетной длины, А: 0.71
 Коэффициент корректировки расчетной длины, В: 0.196
 Площадь кровли и асфальтобетонных покрытий, кв. м: 0.160
 Площадь асфальтовых и асфальтобетонных покрытий, кв. м: 0.300
 Площадь тротуаров, кв. м: 0.140
 Площадь водосбора, F, кв. м: 0.600
 Коэффициент притока воды в лоток, К: 1
 Время поверхностной концентрации, tкон, мин: 2.94

Характеристика линии лотков

Материал лотка: Полимербетонные лотки серии CompoMax
 Пропускная способность лотка, L, м: 80.00
 Удельная нагрузка, q, м³/м: 0.0200
 Время прохождения воды по линии лотков, tлот, мин: 0.70
 Расчетная пропускная способность лотка, L, м³/м: 3.84
 Коэффициент учетной емкости расчетного лотка при расчетной продолжительности дождя менее 10 мин: 0.80
 Расчетный расход дождевого стока, Q, л/с: 87.95

Результаты расчета параметров лотка

Наименование лотка: Лоток водоотводный CompoMax Drive ПВ-Х.20.26.31.0-3 полимербетонный
 Артикул лотка: 75071V
 Класс нагрузки: С250
 Сечение лотка, мм: 200
 Высота лотка, мм: 310
 Средняя скорость лотка, v, м/с: 2.83
 Степень заполнения лотка, h/h: 0.64

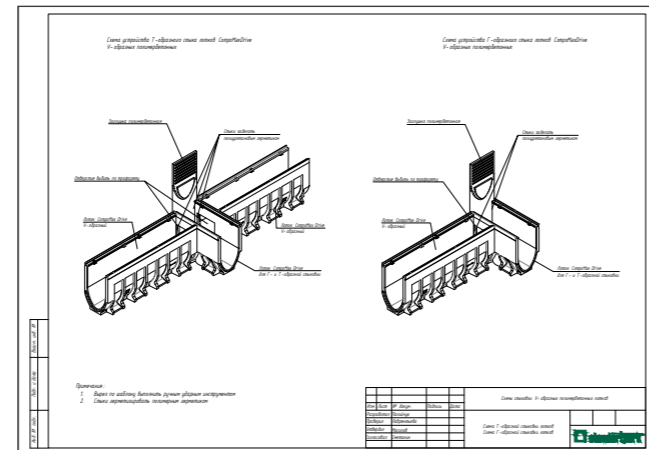
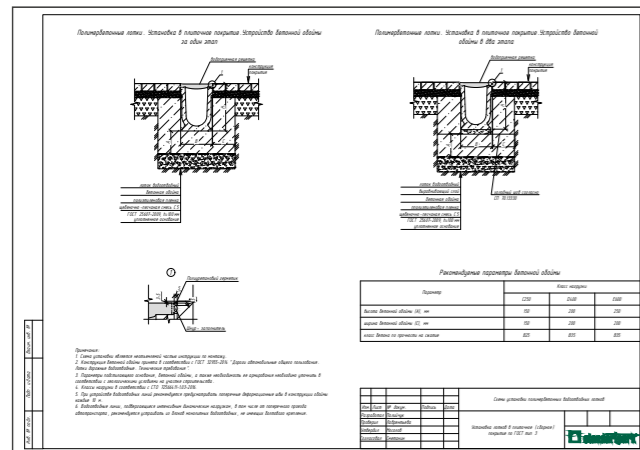
Пояснительная записка к гидравлическому расчету лотков

ОПРЕДЕЛЕНИЕ РАСЧЕТНОГО РАСХОДА ВОЗДУШНОГО СТОКА ДЛЯ ВЫБОРА СЕЧЕНИЯ ЛОТКА

1. Исходные данные
 - Расчет выполнен по формуле:
 $Q_{расч} = K \cdot F \cdot I \cdot A \cdot B \cdot C \cdot D \cdot E \cdot F \cdot G \cdot H \cdot I \cdot J \cdot K \cdot L \cdot M \cdot N \cdot O \cdot P \cdot Q \cdot R \cdot S \cdot T \cdot U \cdot V \cdot W \cdot X \cdot Y \cdot Z$

2. Алгоритм расчета
 Расчетный расход дождевого стока в лоток, Q, л/с, определяется по формуле:
 $Q_{расч} = K \cdot F \cdot I \cdot A \cdot B \cdot C \cdot D \cdot E \cdot F \cdot G \cdot H \cdot I \cdot J \cdot K \cdot L \cdot M \cdot N \cdot O \cdot P \cdot Q \cdot R \cdot S \cdot T \cdot U \cdot V \cdot W \cdot X \cdot Y \cdot Z$

Типовые схемы установки



ЛИЧНЫЙ КАБИНЕТ ДЛЯ ПРОЕКТИРОВЩИКОВ

Для инженеров-проектировщиков открыта регистрация на сайте Проектного Сервиса Стандартпарк. Это площадка, которая поможет Вам самостоятельно подобрать продукцию компании с помощью онлайн расчетов и базы технической информации либо сделать запрос на разработку технического решения.

2 шага для входа в личный кабинет:

- Перейти на страницу Проектировщикам на сайте **standartpark**
- Перейти по кнопке **Войти** или **Зарегистрироваться** (если у вас еще нет доступа)



Россия
project.standartpark.ru



Казахстан
project.standartpark.kz



Беларусь
project.standartpark.by



После регистрации Вам станут доступны:

- чертежи изделий и оборудования в формате dwg
- семейства продукции для Autodesk Revit
- схемы монтажа продукции
- альбомы типовых технических решений применения продукции
- онлайн расчеты продукции
- запросы на технические решения

ОНЛАЙН РАСЧЕТЫ ПРОДУКЦИИ

Мои расчеты

Расчет линейного водоотвода серий PolyMax, BetoMax, CompoMax

Расчет линейного водоотвода серии SteelMax

Расчет водоотвода из нержавеющей стали TM Inoxpark

Расчет очистных сооружений и емкостей TM Rainpark

Расчет настила TM Gratepark

ТЕХНИЧЕСКАЯ ИНФОРМАЦИЯ О ПРОДУКЦИИ

BIM-модели

Альбомы технических решений

Каталоги

Обзор продукции

Рекомендации по монтажу

Чертежи продукции

ИНЖЛАЙН – ПРОЕКТНОЕ ПОДРАЗДЕЛЕНИЕ СТАНДАРТПАРК

Основным видом деятельности компании является разработка проектной и рабочей документации по системам наружной канализации и помощь в прохождении экспертизы генеральным проектировщикам.



Проектирование инженерных систем дождевой, дренажной и хозяйственно-бытовой канализации осуществляется в следующих направлениях:

- Водоотводные лотки
- Канализационные сети
- Емкостное оборудование
- Системы очистки поверхностного стока
- Канализационные насосные станции
- Системы инфильтрации

Компания зарекомендовала себя как надежный партнер в области строительного проектирования что подтверждается многочисленными благодарственными письмами. Более 10 лет мы занимаемся подготовкой технических решений любой сложности для объектов различного назначения: от индивидуального дома и массивов жилой застройки до объектов промышленного строительства и дорожно-транспортной инфраструктуры. В компании работают более 15 инженеров направления водоснабжение и водоотведение.

За годы работы компания сотрудничала с проектными организациями Российской Федерации, Республики Беларусь, Республики Казахстан, Республики Узбекистан, Украины, Румынии, Польши, Испании, США, ОАЭ и других стран.

ООО «Инжлайн» сотрудничает с производителями инженерных систем и оборудования из России, Германии, Украины, Польши и других стран.

Профессиональное проектирование выполняется на официальных штампах с печатью организации и подписями ответственных сотрудников: Главного инженера проекта (ГИП), инженеров-проектировщиков по водоснабжению и канализации (ВК), которые зарегистрированы в национальном реестре проектировщиков РФ. Проект выполняется на основании подписанных технических условиях (ТУ) заказчика. Срок и стоимость Проекта согласовывается индивидуально.



ПРОЕКТИРОВАНИЕ ИНЖЕНЕРНЫХ СИСТЕМ

ПРОЕКТИРОВАНИЕ СИСТЕМ ВОДООТВЕДЕНИЯ

Мы проектируем комплексные решения для сбора, отвода и очистки воды, инженерного оснащения зданий и искусственных сооружений

Общая протяженность
запроектированных
систем поверхностного
водоотвода



Общая протяженность
запроектированных
трубопроводов



Суммарная
производительность
запроектированных
очистных сооружений



Суммарный объем
запроектированных
систем инфильтрации



Артикульный указатель

13501.....217	2217-1T-60.....62	4149.....210
13503.....217	2217-1T-100.....62	4150.....147, 148
13505.....217	2217-2-2L-60-D.....68	4159.....210
15501.....218	2217-2-2L-100-D.....68	4180.....147, 149
15503.....218	2217-2-2T-40-D.....67	4180-P.....149
15505.....218	2217-2-2T-60-D.....67	4189.....210
17501.....219	2217-2-2T-100-D.....67	4209-D.....208
17503.....219	2217-3-2L-60-D.....68	4249-D.....208
17505.....219	2217-3-2L-100-D.....68	4259-D.....208
19501.....220	2217-3-2T-40-D.....67	4269-D.....208
19503.....220	2217-3-2T-60-D.....67	4289-D.....208
19505.....220	2217-3-2T-100-D.....67	4300.....153, 154
2351Щ.....217	2297-1L-60.....63	4309.....210, 217
2353Щ.....217	2297-1L-100.....63	4340.....153, 154
2355Щ.....217	2297-1T-40.....62	4349.....210, 217
2551Щ.....218	2297-1T-60.....62	4350.....153, 154
2553Щ.....218	2297-1T-100.....62	4359.....210, 217
2555Щ.....218	2510.....41, 46	4380.....153, 155
2751Щ.....219	2517-1L-60.....63	4380-P.....155
2753Щ.....219	2517-1L-100.....63	4389.....210, 217
2755Щ.....219	2517-1T-40.....62	4500.....159, 161, 162
2951Щ.....220	2517-1T-60.....62	4500/25-25.....159, 161
2953Щ.....220	2517-1T-100.....62	4509.....211, 218
2955Щ.....220	2517-2-2L-60-D.....69	4509-D.....209
720.....72	2517-2-2L-100-D.....69	4540.....159, 161, 162
720-С.....72	2517-2-2T-40-D.....67	4549.....211, 218
720-К.....72	2517-2-2T-60-D.....67	4549-D.....209
720-Ч.....72	2517-2-2T-100-D.....67	4550.....159, 161, 162
740.....70	2517-3-2L-60-D.....69	4559.....211, 218
2010.....28, 32	2517-3-2L-100-D.....69	4559-D.....209
2017.....32	2517-3-2T-40-D.....67	4560.....159, 161, 162
2017-1L-60.....63	2517-3-2T-60-D.....67	4560.8.....159, 161, 163
2017-1L-100.....63	2517-3-2T-100-D.....67	4569.....211, 218
2017-1T-40.....62	2519.....41, 46	4569.8.....159, 161
2017-1T-60.....62	2520.....41, 46	4569.8/17-17.....159, 161
2017-1T-100.....62	2590.....41, 46	4569.8/34-34.....159, 161
2017-2-2L-60-D.....68	2597-1L-60.....63	4569-D.....209
2017-2-2L-100-D.....68	2597-1L-100.....63	4580.....115, 127, 161, 164, 165, 211, 218
2017-2-2T-40-D.....66	2597-1T-40.....62	4580/1.....161, 164, 165
2017-2-2T-60-D.....66	2597-1T-60.....62	4580/1-P.....165
2017-2-2T-100-D.....66	2597-1T-100.....62	4580/2.....115, 127, 161, 164, 165, 211, 218
2017-3-2L-60-D.....68	2710.....49	4580/2-P.....165
2017-3-2L-100-D.....68	3320.....55	4580/3.....115, 127, 165, 211, 218
2017-3-2T-40-D.....66	3330.....55	4580/3-P.....165
2017-3-2T-60-D.....66	3332.....55	4580-P.....165
2017-3-2T-100-D.....66	3334.....55	4589.....211, 218
2019.....32	3380-С.....55	4589/1.....211, 218
2020.....28, 32	3380-Ч.....55	4589-D.....209
2060.....28, 29, 32	3389-С.....55	4700.....171, 173
2090.....28, 29, 32	3389-Ч.....55	4700.M.....175
2097-1L.....63	4000.....21, 27	4709.....212, 219
2097-1L-60.....63	4009-D.....208	4709-D.....209
2097-1L-100.....63	4049-D.....208	4740.....171, 173
2097-1T-40.....62	4059-D.....208	4740.M.....175
2097-1T-60.....62	4069-D.....208	4749.....212, 219
2097-1T-100.....62	4089-D.....208	4749-D.....209
2217-1L-60.....63	4100.....147, 148	
2217-1L-100.....63	4109.....210	
2217-1T-40.....62	4140.....147, 148	

82001-M.....	38
82101-M.....	38
82401-M.....	38
083720-1.....	21
085134.....	115, 116
085134Z.....	116
85471-M.....	44
85671.....	44
087001.....	48
89001.....	51, 52, 215
89072.....	189
108019.....	30
0149095.....	221
201019.....	30, 32
202026.....	28, 32
203032.....	28, 32
203033.....	79, 84, 85, 87, 90, 92, 95
203043.....	79, 84, 85, 88, 90, 93, 95
208019.....	19, 28, 32
213042.....	147, 148, 149, 150
222019.1.....	35, 38
222019.2.....	35, 38
223033.....	99, 102, 103, 104, 106, 107, 109
223043.....	99, 102, 103, 105, 106, 108, 109
253031.....	165, 169
253033.....	115, 118, 119, 120, 121, 122, 123, 124, 125, 127
253042.....	161, 162, 163, 164, 165, 169
253043.....	115, 118, 119, 124, 126, 127
253051.....	161, 162, 163, 164, 165, 169
253055.....	119, 124, 127
273031.....	177, 181
273033.....	49, 131, 132, 133, 135, 138, 140, 142
273041.....	171, 172, 174, 177, 181, 197, 199
273043.....	131, 132, 133, 138, 141, 142
273051.....	171, 172, 174, 177, 181, 197, 199
273058.....	197
292019.2.....	51, 52
335145.....	235
392519.33.....	58, 59
400007.....	27
400009.....	27
700007.....	25
700009.....	25
701007.....	25
701009.....	25
702007.....	25
702009.....	25
703007.....	25
703009.....	25
706171.....	77
709037.....	223
709038.....	223
709047.....	223
709048.....	223
709057.....	223
709058.....	223
710009.....	150
729037.....	226
729038.....	226
729047.....	226
729048.....	226
729057.....	226
729058.....	226
729537.....	225
729538.....	225
729547.....	225
729548.....	225
729557.....	225
729558.....	226
730009.....	156
750009.....	168
759037.....	230
759038.....	231
759047.....	230
759048.....	231
759057.....	230
759058.....	231
759067.....	231
759068.....	231
759437.....	229
759438.....	229
759447.....	229
759448.....	229
759457.....	229
759458.....	230
759467.....	229
759468.....	230
759537.....	230
759538.....	230
759547.....	230
759548.....	230
759557.....	230
759558.....	230
759567.....	230
759568.....	230
770009.....	181
779047.....	234
779048.....	234
779057.....	234
779058.....	234
779067.....	234
779068.....	234
779447.....	233
779448.....	233
779457.....	233
779458.....	233
779467.....	233
779468.....	233
779547.....	233
779548.....	234
779557.....	233
779558.....	233
779567.....	233
779568.....	233
779577.....	233
779587.....	233
779597.....	233
779607.....	233
779617.....	233
779627.....	233
779637.....	233
779647.....	233
779657.....	233
779667.....	233
779677.....	233
779687.....	233
779697.....	233
779707.....	233
779717.....	233
779727.....	233
779737.....	233
779747.....	233
779757.....	233
779767.....	233
779777.....	233
779787.....	233
779797.....	233
779807.....	233
779817.....	233
779827.....	233
779837.....	233
779847.....	233
779857.....	233
779867.....	233
779877.....	233
779887.....	233
779897.....	233
779907.....	233
779917.....	233
779927.....	233
779937.....	233
779947.....	233
779957.....	233
779967.....	233
779977.....	233
779987.....	233
779997.....	233

779548.....	234
779557.....	233
779558.....	234
779567.....	233
779568.....	234
0800033-M.....	77, 79, 80
0800034Z-M.....	81
0800034-M.....	79, 81
0800055-M.....	79, 82
0801034Z-M.....	81
0801034-M.....	79, 81
0801055-M.....	79, 82
0802034Z-M.....	81
0802034-M.....	79, 81
0802055-M.....	79, 82
0804033-M.....	77, 79, 80
0804034Z-M.....	81
0804034-M.....	79, 81
0804055-M.....	79, 82
0805033-M.....	77, 79, 80
0805034Z-M.....	81
0805034-M.....	79, 81
0805055-M.....	79, 82
808007.....	21, 22
808033-M.....	79, 83
808034Z-M.....	83
808034-M.....	79, 83
808055-M.....	79, 83
8020055-M.....	101
8021055-M.....	101
8024004.....	99, 100
8024004Z.....	100
8024055.....	99, 101
828007.....	35, 36
0851055.....	115, 117
0854034Z-M.....	116
0854034-M.....	115, 116
0856034.....	115, 116
0856034Z.....	116
858007.....	43, 44
0874014.....	180
0874015.....	180
0874033.....	48
0874095.....	180
0890005.....	194
0890044.....	194
0890095.....	194
1291500-Г.....	72
1291500-T.....	72
1291500-X.....	72
1291501-Г.....	72
1291510.....	72, 73
1291510-9.....	72, 73
1291510-Г.....	72
1291510-T.....	72
1291510-X.....	72
1291511.....	72
1298000-Г.....	70
1298000-T.....	70
1298000-X.....	70
1298010.....	70
1298010-9.....	70
1298010-Г.....	70
1298010-T.....	70
1298010-X.....	70
2030351.....	30, 32
4217109.....	107
04507585.....	166
04547585.....	166
04557585.....	166
04587458.....	167
04587458/1.....	167
04587558.....	167
04587558/1.....	167
04707585.....	178
04747585.....	178
04757585.....	178
04777458.....	198
04777458.1.....	198
04777458/1.....	198
04777458.1/1.....	198
04787458.....	179
04787458/1.....	179
04787558.....	179
04787558/1.....	179
04907485.....	193
04947485.....	193
04957485.....	193
04967485.....	193
5291500-X.....	72
5291501-Г.....	72
5291501-T.....	72
5291510-X.....	72
5291511.....	72
5291511-Г.....	72
5291511-T.....	72
5298000-X.....	70
5298001-Г.....	70
5298001-T.....	70
5298010-X.....	70
5298011.....	70
5298011-9.....	70
5298011-Г.....	70
5298011-T.....	70
6301008-M.....	21, 31, 79, 83
6301408-M.....	21, 31, 79, 83
6321008-M.....	35, 36, 99, 101
6321108-M.....	35, 36, 99, 101
6321408-M.....	35, 37, 99, 101
6351408-M.....	43, 117
6351608-M.....	43, 117
7007109.....	84
7007109.4.....	84
7017109.....	84
7017109.4.....	84
7017609.....	84
7027109.4.....	84
7037109.4.....	84
7067109.....	84
7067109.4.....	84
7090309.....	223
7090409.....	223

7090509.....	223
7095309-1.....	223
7095309-2.....	223
7207109.....	102
7217109.....	102
7217609.....	102
7227109.....	102
7237109.....	102
7257109.....	102
7267109.....	102
7290309.....	226
7290409.....	226
7290509.....	226
7295309.....	225
7295409.....	225
7295509.....	225
7507109.....	118
7517109.....	118
7527109.....	118
7537109.....	118
7547109.....	118
7557109.....	118
7567109.....	118
7590309.....	230
7590409.....	230
7590509.....	230
7590609.....	230
7594309.....	229
7594409.....	229
7594509.....	229
7594609.....	229
7595309.....	230
7595409.....	230
7595509.....	230
7595609.....	230
7707109.....	132
7767109.....	132
7790409.....	234
7790509.....	234
7790609.....	234
7794409.....	233
7794509.....	233
7794609.....	233
7795409.....	233
7795509.....	233
7795609.....	233
8080077.....	22
08200333Z-M.....	100
08200333-M.....	100
08200343Z-M.....	100
08200343-M.....	100
08210333Z-M.....	100
08210333-M.....	100
08210343Z-M.....	100
08210343-M.....	100
8280077.....	36
8280107.....	38
08540355-M.....	115, 117
08560355.....	115, 117
8580077.....	44
08900351.....	194

8980107.....	59
40000907.....	27
70000907.....	25
70100907.....	25
70200907.....	25
70300907.....	25
70903709.....	223
70904709.....	223
70905709.....	223
72903709.....	226
72904709.....	226
72905709.....	226
72953709.....	225
72954709.....	225
72955709.....	225
75903709.....	231
75904709.....	231
75905709.....	231
75906709.....	231
75943709.....	229
75944709.....	229
75945709.....	229
75946709.....	229
75953709.....	230
75954709.....	230
75955709.....	230
75956709.....	230
77904709.....	234
77905709.....	234
77906709.....	234
77944709.....	233
77945709.....	233
77946709.....	233
77954709.....	233
77955709.....	233
77956709.....	233
080171333-M.....	77, 79, 80
080271333-M.....	77, 79, 80
080571333.....	79
080800734.....	79, 83
080800734Z.....	83
080800755.....	79, 83
082471333Z-M.....	100
082471333-M.....	99, 100, 101
082800733.....	101
082800734.....	101
082800734Z.....	101
082800755.....	101
085171333.....	113, 115, 116
085171333Z.....	116
085171333Z-M.....	116
085471333-M.....	113, 115, 116
085671333.....	113, 115, 116
085671333Z.....	116
085800734.....	115, 117
085800734Z.....	117
0858007355.....	115, 117
08087107333.....	79, 83
08587107333.....	99, 115, 117
08587107333Z.....	117



standartpark.ru
standartpark.by
standartpark.kz
standartpark.uz



[/standartpark](https://vk.com/standartpark)



[/standartpark_news](https://t.me/standartpark_news)



Онлайн ресурсы
компании