

Ref. : F 3240N.pas

Rev. : E

Page : 1/1

# ТЕХНИЧЕСКИЙ ПАСПОРТ

## ФИЛЬТР СЕТЧАТЫЙ НАКЛОННЫЙ ФЛАНЦЕВЫЙ Ру16

### F 3240N

ISO 9001  
BUREAU VERITAS  
Certification



ЕАС

**Tecofi'Ф**  
VALVE DESIGNER - FRANCE

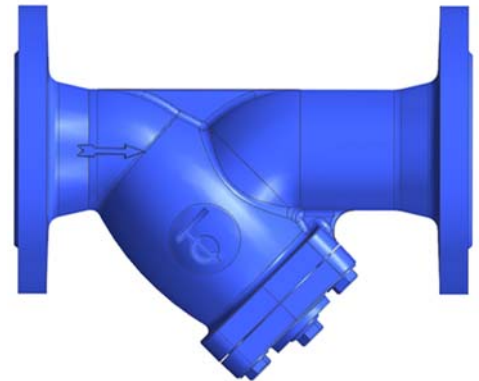


### ПРИМЕНЕНИЕ

Применяется на трубопроводах холодного и горячего водоснабжения, водоотведения, пожаротушения, водоочистки, холодоснабжения (антифриз, этиленгликоль и пропиленгликоль), пара и других жидкостей, не агрессивных к материалам изделия.

### ОБЩИЕ ТЕХНИЧЕСКИЕ ХАРАКТЕРИСТИКИ

Для фильтрации различных типов сред от посторонних механических включений, размер которых превышает размер ячеек фильтрующей сетки. Корпус и крышка из серого чугуна с Ду15 до Ду300 и из ковкого чугуна для Ду350 и Ду400. Съёмная сетка из нержавеющей стали. Дренажная пробка G3/8 (Ду15-20); G1/2 (Ду25-100); G3/4 (Ду125-400) Фланцевое соединение Ру16. Установка на горизонтальных и вертикальных трубопроводах.



### ИСПОЛНЕНИЕ

7	1	Дренажная пробка	Сталь А 105
6	1	Прокладка	Графит
5	**	Винт	Сталь А 105
4	1	Крышка	Чугун EN-GJL-250
3	1	Прокладка	Графит
2	1	Сетка	Нерж. сталь 304 X5CrNi 18-10
1	1	Корпус	Чугун EN-GJL-250 (Ду15-300) Ковкий чугун EN-GJS-400 (Ду350-400)
<b>Поз.</b>	<b>Кол-во</b>	<b>Описание</b>	<b>Материал</b>

\*\* 4 для Ду15-100 и 6 для Ду125-400

### РАЗМЕРЫ

Ду	L	ØD	ØD1	ØD2	b	z	Ød	H	H1	Вес (кг)	Размер ячейки (мм)
15	130	95	65	45	16	4	14	74	110	3	1
20	150	105	75	58	16	4	14	90	130	3.2	
25	160	115	85	68	16	4	14	95	160	4	
32	180	140	100	78	16	4	18	119	171	6	
40	200	150	110	88	18	4	18	130	195	7	
50	230	165	125	102	20	4	18	145	218	8	
65	290	185	145	122	20	4	18	160	248	12	1,3
80	310	200	160	138	20	8	18	185	283	14	
100	350	220	180	158	22	8	18	225	351	18	
125	400	250	210	188	26	8	18	268	418	32	
150	480	285	240	212	26	8	23	295	468	45	1,6
200	600	340	295	268	30	12	23	316	529	80	
250	730	405	355	320	32	12	23	420	662	130	
300	850	460	410	378	36	12	27	455	735	170	
350	980	520	470	438	30,5	16	27	565	915	240	
400	1100	580	525	490	32	16	30	635	1041	345	

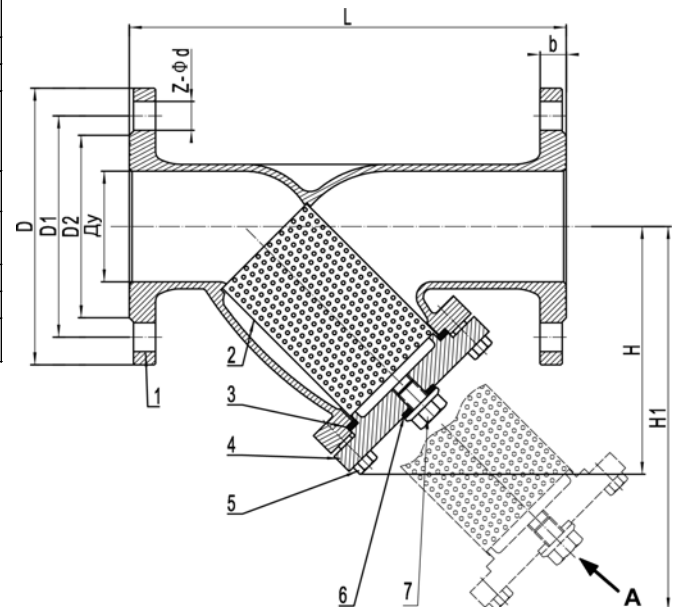
### РАБОЧИЕ УСЛОВИЯ

Максимальное рабочее давление: 16 бар.  
Максимальная температура: +300°C  
(180°C для насыщенного пара)

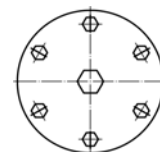
### НОРМЫ И СТАНДАРТЫ

Процедуры испытаний соответствуют нормам: EN 12266-1, DIN 3230, BS 5154 и ISO 5208 :  
- Корпус : 24 бар

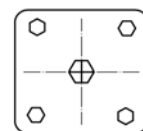
Строительные длины согласно нормам EN 558-1 серия 1 и DIN 3202/1 серия F1.  
Фланцевое соединение в соответствии с нормой EN 1092-2 ISO Ру16.



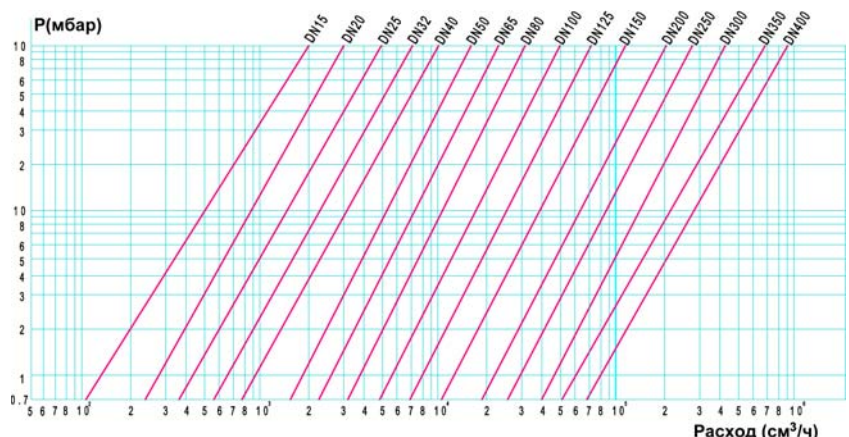
ВИД А



Ду 125 - Ду400



Ду15 - Ду100



**TECOFI France** - 83, Rue Marcel Mérieux 69960 Corbas - FRANCE  
Tél. +33 (0) 4 72 79 05 79 - Fax +33 (0) 4 78 90 19 19 / +33 (0) 4 72 79 05 70  
Adresses e-mail : sales@tecofi.fr ; tecofi@tecofi.fr / Site web : www.tecofi.fr