

20 ЛЕТ ROYAL thermo N°1 РАДИАТОРЫ В РОССИИ





**ROYAL THERMO – КРУПНЕЙШИЙ ПРОИЗВОДИТЕЛЬ СИСТЕМ ОТОПЛЕНИЯ В РОССИИ**

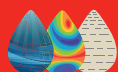
**СЕГОДНЯ ROYAL THERMO – ЭТО:**

- СОБСТВЕННЫЕ ЗАВОДЫ В РОССИИ
- НИИ ИКСЭЛ
- ДИЗАЙН-СТУДИЯ
- ШТАБ-КВАРТИРА В МОСКВЕ
- БОЛЕЕ 250 ГОРODOV ПРИСУТСТВИЯ ПО ВСЕЙ РОССИИ



**ЕВРАОС**  
ЕВРАЗИЙСКАЯ АССОЦИАЦИЯ ПРОИЗВОДИТЕЛЕЙ ОТОПИТЕЛЬНЫХ СИСТЕМ

**НИИ ИКСЭЛ**



НИИ Санитарной Техники

Уже 20 лет Royal Thermo занимает лидирующие позиции на рынке систем отопления России и СНГ. Постоянное совершенствование технологий и дизайна, непрерывное развитие и модернизация производства, инновационные решения в каждом продукте, дальнейшее расширение ассортимента, развитие логистики и создание лучших условий поставки – вот драйверы роста Royal Thermo еще на два десятилетия вперед.

Заводы Royal Thermo входят в структуру промышленного технопарка инженерных и климатических систем «ИКСЭЛ». Объем инвестиций в организацию высокотехнологичного производства климатического оборудования составил свыше 4 млрд руб. Численность персонала – более 1000 сотрудников.

К созданию производственной площадки Royal Thermo привлек ведущих производителей оборудования и комплексов: Buhler (Швейцария), LEAS (Италия), AVB (Швейцария), Maicopress (Италия), Gi-Zeta Impianti (Италия), Marconi (Италия), Insertec S.A. (Испания), Tecnofirma (Италия) и другие всемирно известные бренды в отрасли производства отопительных приборов.

Конструкторское бюро Royal Thermo в сотрудничестве с Миланским политехническим университетом и лабораторией НИИ ИКСЭЛ разрабатывает радиаторы Royal Thermo с учетом суровых климатических условий, качества водоподготовки, степени износа российских тепловых сетей. Уникальные технологии подтверждены и защищены 20 международными патентами.

На предприятиях промышленной группы занято свыше тысячи сотрудников, уровень локализации производства – более 99%, производство полностью автоматизировано, действуют системы менеджмента качества и экологического менеджмента.

Продукция Royal Thermo успешно прошла процедуру обязательной сертификации и строго соответствует требованиям ГОСТ 31311 «Приборы отопительные. Общие технические условия». Сертификационные испытания радиаторов Royal Thermo в авторитетных специализированных лабораториях НИИ Сантехники, НИУ МГСУ и НИИ ИКСЭЛ подтвердили достоверность заявленных производителем показателей теплоотдачи, герметичности, статической прочности и других технических параметров.

Каждый радиатор Royal Thermo надежно защищен от подделок, имеет гарантийный срок до 25 лет и застрахован на 65 млн руб.

Комплексный подход к организации производства с учетом потребностей заказчиков позволит Royal Thermo в краткосрочной перспективе стать абсолютным лидером на рынке отопительных приборов Евразийского экономического союза.



**ЗАВОД ПО ПРОИЗВОДСТВУ СТАЛЬНЫХ ПАНЕЛЬНЫХ РАДИАТОРОВ**

**1.2 МЛН**  
**ПРИБОРОВ В ГОД**

2019 г. – старт производства стальных панельных радиаторов Royal Thermo.

2020 г. – запуск второй линии LEAS (Италия).

2021 г. – завод выпускает модели высотой от 200 до 900 и длиной от 400 до 3000 мм. Ассортимент – более 30 тыс. вариантов радиаторов.

2022 г. – внедрена 100% заводская сборка радиатора, позволившая реализовать систему быстрого монтажа Easy Connect.



**ЗАВОД ПО ПРОИЗВОДСТВУ АЛЮМИНИЕВЫХ И БИМЕТАЛЛИЧЕСКИХ РАДИАТОРОВ**

**16 МЛН**  
**СЕКЦИЙ В ГОД**

2014 г. – запуск завода Royal Thermo по производству алюминиевых и биметаллических радиаторов.

2017 г. – Royal Thermo - Бренд №1 на российском рынке по продаже алюминиевых и биметаллических радиаторов.

2019 г. – Запуск производства секционных радиаторов с нижним подключением.

2021 г. – произведены и реализованы рекордные 12,5 млн секций радиаторов Royal Thermo.



**ЗАВОД ПО ПРОИЗВОДСТВУ ВНУТРИПОЛЬНЫХ КОНВЕКТОРОВ**

**100 ТЫС**  
**ПРИБОРОВ В ГОД**

2022 г. – строительство нового суперсовременного завода по производству напольных и внутрипольных конвекторов.

Мощность нового завода – более 100 тыс. шт. в год.

В 2022 г. запущено производство внутрипольных конвекторов.

## Интеллектуальная система управления отоплением Royal Thermo Smart Heat

Управление всеми термостатами в доме из одного приложения позволяет установить комфортную температуру воздуха индивидуально для каждой комнаты с точностью до 0.1 °С.

### ПЕРВЫЙ ИНТЕЛЛЕКТУАЛЬНЫЙ РАДИАТОР

до **50%**  
**ЭКОНОМИИ**<sup>\*</sup>  
НА ОТОПЛЕНИИ



РАБОТАЕТ С  
ПРИЛОЖЕНИЕМ **Нómmyn**



\*Согласно исследованию, проведенному АНО «Независимый экспертный центр»  
\*\*Термостат приобретается отдельно



#### Wi-Fi

Управление температурой из любой точки мира со смартфона

Интеллектуальный термостат подключается к Wi-Fi через Zigbee хаб и обеспечивает возможность управлять радиатором в мобильном приложении.

## Управление отоплением из любой точки мира со смартфона

Инновационная разработка совмещает в себе современный дизайн, легкость управления и интеллектуальный контроль температуры. Программируется с помощью интуитивно понятного и удобного мобильного приложения из любой точки мира.



Стартовый набор состоит из модуля управления термостатами (хаб) и термостата для работы одного радиатора. При подключении большего количества радиаторов отдельно приобретаются только термостаты. Датчик температуры приобретается отдельно.



Режим «открытое окно»

Если при открытии окна температура в помещении резко понижается, срабатывает специальный датчик. При этом клапан закрывается, что позволяет избежать ненужного расхода энергии на все время проветривания.



Режим «антизамерзание»

Позволяет поддерживать минимальную плюсовую температуру в помещении, не допуская охлаждения воздуха ниже 5 °С, что предотвращает замерзание радиатора.



Режим «антизакаисание»

Раз в неделю клапан автоматически полностью открывается, а затем возвращается в установленное положение. Это предотвращает закишение клапана и многократно увеличивает его ресурс.



Недельный программатор

Позволяет программировать индивидуальные температурные режимы на неделю вперед и таким образом сэкономить на отоплении.



секционные  
радиаторы

## Энергоэффективные радиаторы с нижним подключением

**NEW**

### Направляющая потока Royal Thermo

Специально разработанная и запатентованная направляющая потока обеспечивает бесшумную работу радиатора в любой системе.

**ПАТЕНТ**

### Раздельный узел нижнего подключения

В отличие от H-образных узлов, позволяет нивелировать небольшую несоосность выводов труб из стены или пола при установке и упрощает монтаж. Поставляется в герметичной упаковке-блистере в виде готового комплекта.

### Рассекатель потока Royal Thermo

Уникальная разработка нашего конструкторского бюро позволяет собирать радиатор на автоматической линии, что полностью исключает ручной труд и гарантирует 100%-ное качество. Рассекатель устанавливают в коллектор радиатора в месте подвода теплоносителя для равномерного распределения потока по всему объему радиатора. Это увеличивает теплоотдачу на 2%.

**NEW**

**ПАТЕНТ**

## Идеальный вариант для многоквартирных домов

Нижнее подключение радиаторов идеально подходит для систем отопления в многоквартирных домах, оборудованных индивидуальными приборами учета тепла.



reddot winner 2021



## МИРОВОЕ ПРИЗНАНИЕ

### РАДИАТОРОВ ROYAL THERMO

ПОБЕДА В САМОЙ ПРЕСТИЖНОЙ ПРЕМИИ В ОБЛАСТИ ДИЗАЙНА

**Red Dot Design Award!**

Дизайнерские радиаторы Royal Thermo коллекции PIANOFORTE удостоены престижной награды в номинации Product Design.

Red Dot Design Award – высшая награда в области дизайна, присуждаемая с 1955 г. «Центром дизайна земли Северный Рейн-Вестфалия» города Эссен. Жюри конкурса возглавляет основатель Red Dot профессор Петер Зец, который с 1991 г. также руководит центром дизайна. Номинантов премии ежегодно оценивают именитые дизайнеры со всего мира.

Жюри конкурса присудило победу за инновационный дизайн, сочетающий передовые технологии и неповторимый внешний вид радиаторов. Расположение секций обеспечивает эффект 3D Heating, увеличивая теплоотдачу на 5% за счет фронтальных конвективных окон, и воссоздает конструкцию клавиш фортепиано в движении.



### Широкодиапазонная вентильная вставка разработана мировым лидером – компанией Danfoss – специально для Royal Thermo

Широкий диапазон преднастроек вентильной вставки позволяет сбалансировать даже самую сложную систему отопления, обеспечивая максимально комфортное и точное регулирование микроклимата в помещении.

### Комплектация радиатора с нижним подключением

СТАНДАРТНАЯ КОМПЛЕКТАЦИЯ:

1. Широкодиапазонная вентильная вставка с функцией преднастройки
2. Направляющая потока
3. Заглушка G1" левая/правая в цвет радиатора
4. Кран Маевского в цвет радиатора
5. Гайка G1"-1/2 левая/правая в цвет радиатора
6. Адаптеры для узлов нижнего подключения
7. Рассекатель потока

\*Термостат SmartHeat и раздельный узел нижнего подключения приобретаются отдельно.



## Настоящий биметалл

### Полностью стальной коллектор

Согласно действующим нормативам уровень pH сетевой воды в системах теплоснабжения составляет 8,3–9,5. При значениях pH теплоносителя выше 8,5 алюминиевые радиаторы разрушаются.

Биметаллические секционные радиаторы подходят для любых систем отопления. Чтобы исключить проблемы с коррозией и обеспечить максимальный срок эксплуатации, конструкция биметаллического радиатора должна соответствовать следующим требованиям:

- ① Отсутствие контакта теплоносителя с алюминиевой оболочкой
- ② Высокая коррозионная стойкость цельного стального коллектора
- ③ Сварные соединения должны иметь полнопроходные сечения и обеспечивать высокую прочность.

Инженеры Royal Thermo нашли максимально эффективное решение этих задач.

В наших радиаторах применяется 100% стальной коллектор с диаметром сечения на 27% больше, чем у других производителей. Коллектор изготовлен из углеродистой стали марки 20, которая отличается повышенной коррозионной стойкостью и надежностью при длительной эксплуатации.

## Эффективная защита от гидроударов. 100% герметичность

Запатентованная инновационная заглушка повышенной прочности с нанополимерной мембраной и вертикальный коллектор круглого сечения гарантируют надежную работу алюминиевых радиаторов Royal Thermo в системах, подверженных частым гидроударам.

Технологические особенности конструкции:

- ① Предельное давление выше 100 бар.
- ② Особый химический состав мембраны позволяет использовать различные теплоносители, включая антифризы для систем отопления.
- ③ Отсутствие сварного шва в нижней части секции повышает ее надежность в процессе эксплуатации.
- ④ Мембрана полностью исключает контакт заглушки с теплоносителем, предотвращая возможные повреждения при эксплуатации.



## Вертикальный коллектор круглого сечения

Форма поперечного сечения коллектора играет особую роль в распределении давления теплоносителя на стенки секций. Результаты многочисленных лабораторных испытаний доказали, что при прочих равных характеристиках благодаря равномерному распределению давления коллектор круглого сечения оказывается в 2 раза прочнее овального, который применяется в радиаторах большинства производителей. Это одна из важнейших характеристик, обеспечивающих долговечность службы радиаторов.



## Новые фирменные настенные кронштейны

Основываясь на многолетнем опыте работы и рекомендациях профессиональных монтажников, инженеры Royal Thermo разработали специальный кронштейн, способный обеспечить максимальную надежность, удобство и точность установки, позволяя увеличить скорость монтажа более чем в 2 раза.

Благодаря единому фирменному стилю Royal Thermo кронштейны создают цельный образ с радиатором. Представлены в 3-х цветах, сочетающихся с цветами радиаторов: Bianco Traffico, Silver Satin, Noir Sable.

## Повышенная мощность, технология POWERSHIFT®

Вертикальный коллектор – самое горячее место радиатора. Дополнительное оребрение на вертикальном коллекторе секций радиатора – технология POWERSHIFT® – увеличивает площадь теплоотдачи на 5%. Такое решение позволяет быстрее обогреть помещение, а также делает радиаторы Royal Thermo более экономичными при том же размере и весе секции.

Технология POWERSHIFT® запатентована (патент №122469).



## Технология 3D HEATING PIANOFORTE

Сочетание новейших технологий и передового дизайна давно стало визитной карточкой Royal Thermo.

Радиатор PIANOFORTE – первый дизайн-радиатор для центральной системы отопления. Эффект чередования секций с разными углами наклона не только создает уникальный дизайн, но и увеличивает теплоотдачу радиатора на 5% за счет фронтальных конвективных окон.

Технология 3D HEATING запатентована (патент №144024).

**25**  
лет  
Гарантия

БИМЕТАЛЛИЧЕСКИЕ ДИЗАЙН-РАДИАТОРЫ



reddot winner 2021



644 Вт  
966 Вт  
1610 Вт  
788 Вт  
1181 Вт  
1968 Вт

107 Вт/секц  
123 Вт/секц  
190 Вт/секц

120 Вт/секц  
170 Вт/секц

122 Вт/секц  
160 Вт/секц

PIANOFORTE TOWER 18/22 секции  
200 / 300 / 500  
\*PIANOFORTE Silver Satin 200-612/748 Вт,  
300-918/1122 Вт, 500-1530/1870 Вт

PIANOFORTE/PIANOFORTE VD  
200 / 300 / 500  
\*PIANOFORTE Silver Satin 200-101 Вт, 300-116 Вт, 500-180 Вт

BILINER / BILINER VD  
350 / 500  
\*BILINER Silver Satin 350-118 Вт, 500-160 Вт

REVOLUTION BIMETALL 2.0  
350 / 500



Присоединительные наборы



Набор для подключения угловой, серии Design, M30x1,5



Набор для подключения прямой, M30x1,5



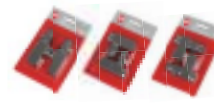
Термоголовки серии DESIGN, M30x1,5



Набор для нижнего подключения одинарный прямой/угловой



Набор дизайн-вентилей PIANO прямой/угловой



Набор дизайн-вентилей CUBE прямой/угловой/осевой



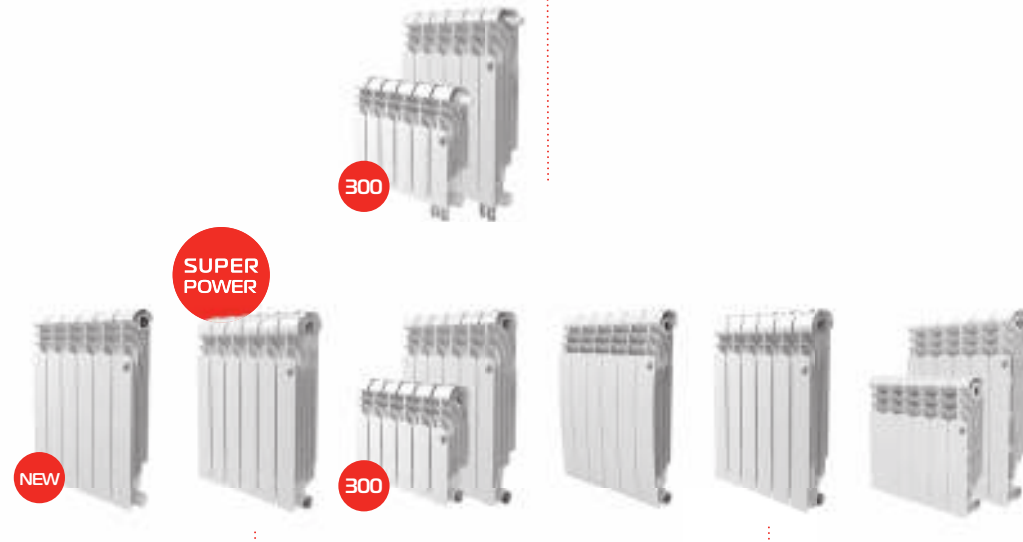
Набор ручной регулировки прямой/угловой



Набор настенных регулируемых кронштейнов, Design

**15**  
лет  
Гарантия

БИМЕТАЛЛИЧЕСКИЕ РАДИАТОРЫ



NEW

SUPER POWER

300

300

INNOVATION TECHNOLOGY

161 Вт/секц

190 Вт/секц

123 Вт/секц

181 Вт/секц

175 Вт/секц

180 Вт/секц

128 Вт/секц

170 Вт/секц

MONOBLOCK B 80 2.0  
500

INDIGO SUPER+  
500

VITTORIA SUPER 2.0 / VITTORIA SUPER 2.0 VD  
300 / 500

BILINER ALUM  
500

INDIGO 2.0  
500

REVOLUTION 2.0  
350 / 500





reddot winner 2021



\*Термостат и узел нижнего подключения приобретаются отдельно



Обязательная сертификация

25 лет

Гарантия

65 млн.р

Страховка

ГОСТ 31311

Соответствие

3 цвета

Bianco Traffico  
Silver Satin  
Noir Sable

100%

Настоящий биметалл

# PIANOFORTE VD *Danfoss*

## Эксклюзивный биметаллический дизайн-радиатор для любых систем отопления с нижним подключением

### ■ Запатентованный эксклюзивный дизайн PIANOFORTE Патент №144024

Эффект чередования секций с разными углами наклона не только создает уникальный дизайн, но и увеличивает теплоотдачу радиатора на 5% за счет фронтальных конвективных окон.

### ■ Нижнее подключение

В комплекте: широкодиапазонная вентильная вставка, направляющая потока, кран Маевского, гайки с заглушкой и адаптеры для узлов нижнего подключения.

### ■ Сверхстойкая 7-этапная NANO-покраска TECNOFIRMA®

Нанесение экологически чистых нанокрасок AkzoNobel (Нидерланды) и FreiLacke (Германия) в 7 этапов гарантирует стойкость к механическим повреждениям и обеспечивает долговечность покрытия радиатора в помещениях с повышенной влажностью.

### ■ 100% НАСТОЯЩИЙ БИМЕТАЛЛ

Применение только полностью стальных коллекторов гарантирует надежную работу в системах, подверженных гидроударам и с химически агрессивными теплоносителями (в том числе антифризами).

### ■ Oxsilan® 9807 – новое поколение экологически чистого покрытия без тяжелых металлов и фосфатов

Oxsilan® 9807 наносится на секцию радиатора перед покраской и за счет улучшенной адгезии лакокрасочного покрытия повышает антикоррозийную стойкость и долговечность радиатора.

### ■ Цветовые возможности COLORPLUS

Три цвета Bianco Traffico, Silver Satin и Noir Sable дизайнерской палитры Futura AkzoNobel (Нидерланды) позволяют создать радиатор, идеально сочетающийся с любым стилем интерьера.



УЗЕЛ ТЕРМОСТАТИЧЕСКИЙ



Широкий диапазон вентильной вставки, разработанной Danfoss специально для Royal Thermo, позволяет сбалансировать даже самую сложную систему отопления. Энергоэффективность подтверждена лабораторными испытаниями. Преднастройка не требует специального инструмента. Позволяет устанавливать температуру с точностью до 1 °C.

Термостат Smart Heat – основной элемент системы дистанционного управления температурой радиатора с точностью до 0.1 °C. Инновационный термостат позволяет устанавливать нужную температуру в заданный период времени. Управлять настройками можно через мобильное приложение Ноттуп из любой точки мира.

Модель	Цвет	Теплоотдача*, Вт			Масса, кг	Раб. давление, бар	Предельное давление, бар	Размеры, мм		
		Δt50°C	Δt60°C	Δt70°C				Высота	Ширина	Глубина
PIANOFORTE 500 VD	Bianco Traffico/Noir Sable	123	155	189	2,20	30	>200	591	80	100
	Silver Satin	117	148	180						
PIANOFORTE 300 VD	Bianco Traffico/Noir Sable	80	101	123	1,47	30	>200	380	80	100
	Silver Satin	75	95	116						
PIANOFORTE 200 VD	Bianco Traffico/Noir Sable	70	88	107	1,19	30	>200	280	80	100
	Silver Satin	66	83	101						

\*Технические характеристики могут отличаться от заявленных.

Производитель оставляет за собой право без предварительного уведомления Покупателя вносить изменения в конструкцию, комплектацию или технологию изготовления изделия с целью улучшения его технологических характеристик.



reddot winner 2021



Обязательная  
сертификация

25  
лет

Гарантия

65  
млн.р

Страховка

ГОСТ  
31311

Соответствие

3  
цвета

Bianco Traffico  
Silver Satin  
Noir Sable

100%

Настоящий  
биметалл

\*Заглушки приобретаются отдельно

# PIANOFORTE

Эксклюзивный биметаллический дизайн-радиатор  
для любых систем отопления с боковым подключением

■ **Запатентованный эксклюзивный дизайн PIANOFORTE**  
Патент №144024

Эффект чередования секций с разными углами наклона не только создает уникальный дизайн, но и увеличивает теплоотдачу радиатора на 5% за счет фронтальных конвективных окон.

■ **Повышенная мощность, технология POWERSHIFT®**

Дополнительное оребрение на вертикальном коллекторе секции увеличивает теплоотдачу радиатора на 5%.

■ **Сверхстойкая 7-этапная NANO-покраска TECNOFIRMA®**

Нанесение экологически чистых нанокрасок AkzoNobel (Нидерланды) и Freilacke (Германия) в 7 этапов гарантирует стойкость к механическим повреждениям и обеспечивает долговечность покрытия радиатора в помещениях с повышенной влажностью.

■ **Oxsilan® 9807 – новое поколение экологически чистого покрытия без тяжелых металлов и фосфатов**

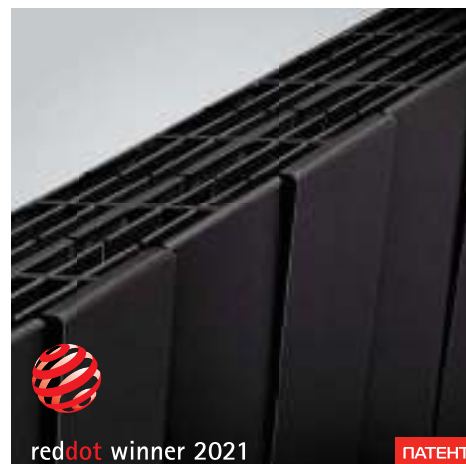
Oxsilan® 9807 наносится на секцию радиатора перед покраской и за счет улучшенной адгезии лакокрасочного покрытия повышает антикоррозийную стойкость и долговечность радиатора.

■ **100% НАСТОЯЩИЙ БИМЕТАЛЛ**

Применение только полностью стальных коллекторов гарантирует надежную работу в системах, подверженных гидроударам и с химически агрессивными теплоносителями (в том числе антифризами).

■ **Цветовые возможности COLORPLUS**

Три цвета Bianco Traffico, Silver Satin и Noir Sable дизайнерской палитры Futura AkzoNobel (Нидерланды) позволяют создать радиатор, идеально сочетающийся с любым стилем интерьера.



reddot winner 2021

ПАТЕНТ



ПОЛНОСТЬЮ СТАЛЬНОЙ КОЛЛЕКТОР

Радиатор PIANOFORTE – первый дизайн-радиатор для центральной системы отопления, обладатель премии Red Dot в номинации Product Design. Расположение секций создает эффект 3D Heating, увеличивая теплоотдачу на 5% за счет фронтальных конвективных окон, и напоминает клавиши фортепиано в движении.

Цельный стальной коллектор изготовлен из углеродистой стали марки 20, которая отличается повышенной коррозионной стойкостью и эксплуатационной надежностью. Контакт теплоносителя с алюминием в биметаллических радиаторах Royal Thermo полностью исключен.

Модель	Цвет	Теплоотдача*, Вт			Масса, кг	Раб. давление, бар	Предельное давление, бар	Размеры, мм		
		Δt50°C	Δt60°C	Δt70°C				Высота	Ширина	Глубина
PIANOFORTE 500	Bianco Traffico/Noir Sable	123	155	189	2,20	30	>200	591	80	100
	Silver Satin	117	148	180						
PIANOFORTE 300	Bianco Traffico/Noir Sable	80	101	123	1,47	30	>200	380	80	100
	Silver Satin	75	95	116						
PIANOFORTE 200	Bianco Traffico/Noir Sable	70	88	107	1,19	30	>200	280	80	100
	Silver Satin	66	83	101						

\*Технические характеристики могут отличаться от заявленных.

Производитель оставляет за собой право без предварительного уведомления Покупателя вносить изменения в конструкцию, комплектацию или технологию изготовления изделия с целью улучшения его технологических характеристик.



red dot winner 2021



Обязательная сертификация

25 лет

Гарантия

65 млн.р

Страховка

ГОСТ 31311

Соответствие

3 цвета

Bianco Traffico  
Silver Satin  
Noir Sable

100%

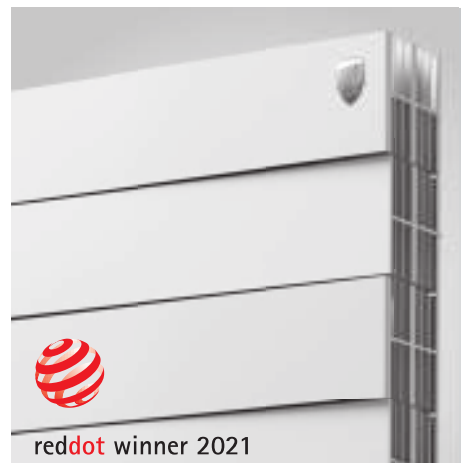
Настоящий биметалл

\*Полотенцесушитель приобретается отдельно

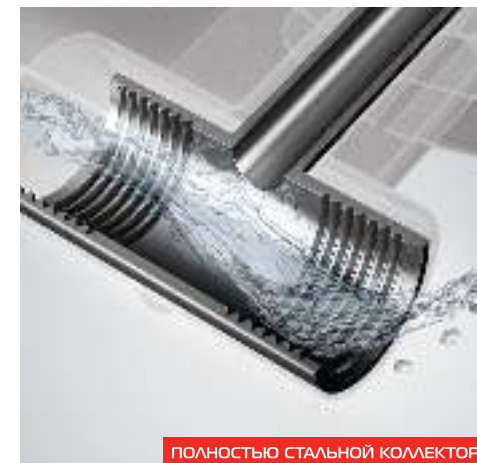
## PIANOFORTE TOWER

## Эксклюзивный биметаллический дизайн-радиатор для любых систем отопления

- Запатентованный эксклюзивный дизайн PIANOFORTE Патент №144024**  
Эффект чередования секций с разными углами наклона не только создает уникальный дизайн, но и увеличивает теплоотдачу радиатора на 5% за счет фронтальных конвективных окон.
- Повышенная мощность, технология POWERSHIFT®**  
Дополнительное оребрение на вертикальном коллекторе секции увеличивает теплоотдачу радиатора на 5%.
- Сверхстойкая 7-этапная NANO-покраска TECNOFIRMA®**  
Нанесение экологически чистых нанокрасок AkzoNobel (Нидерланды) и FreiLacke (Германия) в 7 этапов гарантирует стойкость к механическим повреждениям и обеспечивает долговечность покрытия радиатора в помещениях с повышенной влажностью.
- Oxsilan® 9807 – новое поколение экологически чистого покрытия без тяжелых металлов и фосфатов**  
Oxsilan® 9807 наносится на секцию радиатора перед покраской и за счет улучшенной адгезии лакокрасочного покрытия повышает антикоррозийную стойкость и долговечность радиатора.
- 100% НАСТОЯЩИЙ БИМЕТАЛЛ**  
Применение только полностью стальных коллекторов гарантирует надежную работу в системах, подверженных гидроударам и с химически агрессивными теплоносителями (в том числе антифризами).
- Цветовые возможности COLORPLUS**  
Три цвета Bianco Traffico, Silver Satin и Noir Sable дизайнерской палитры Futura AkzoNobel (Нидерланды) позволяют создать радиатор, идеально сочетающийся с любым стилем интерьера.



red dot winner 2021



ПОЛНОСТЬЮ СТАЛЬНОЙ КОЛЛЕКТОР

Модель	Кол-во секций	Цвет	Теплоотдача*, Вт			Масса, кг	Раб. давление, бар	Предельное давление, бар	Размеры, мм		
			Δt50°C	Δt60°C	Δt70°C				Высота	Ширина	Глубина
PIANOFORTE TOWER 500	18 секций	Bianco Traffico/Noir Sable	1047	1 320	1 610	39,6	30	>200	1440	591	100
		Silver Satin	995	1 255	1 530						
	22 секции	Bianco Traffico/Noir Sable	1279	1 614	1 968	48,4			1760		
		Silver Satin	1216	1 533	1 870						
PIANOFORTE TOWER 300	18 секций	Bianco Traffico/Noir Sable	628	792	966	26,4	30	>200	1440	380	100
		Silver Satin	597	753	918						
	22 секции	Bianco Traffico/Noir Sable	768	968	1 181	32,3			1760		
		Silver Satin	729	920	1 122						
PIANOFORTE TOWER 200	18 секций	Bianco Traffico/Noir Sable	419	528	644	21,4	30	>200	1440	280	100
		Silver Satin	398	502	612						
	22 секции	Bianco Traffico/Noir Sable	512	646	788	26,2			1760		
		Silver Satin	486	613	748						

\*Технические характеристики могут отличаться от заявленных.

Производитель оставляет за собой право без предварительного уведомления Покупателя вносить изменения в конструкцию, комплектацию или технологию изготовления изделия с целью улучшения его технологических характеристик.



\*Термостат и узел нижнего подключения приобретаются отдельно



Обязательная сертификация

**25**  
лет

Гарантия

**65**  
млн.р

Страховка

**ГОСТ**  
31311

Соответствие

**3**  
цвета

Bianco Traffico  
Silver Satin  
Noir Sable

**100%**

Настоящий биметалл

# BILINER VD *Danfoss*

## Биметаллический дизайн-радиатор для любых систем отопления с нижним подключением

### ■ 100% НАСТОЯЩИЙ БИМЕТАЛЛ

Применение только полностью стальных коллекторов гарантирует надежную работу в системах, подверженных гидроударам и с химически агрессивными теплоносителями (в том числе антифризами).

### ■ Аэродинамический дизайн BILINER®

Разработанный IPG Design Studio (Италия) совместно с экспертами НИИ Сантехники (Россия) аэродинамический дизайн BILINER позволил достичь революционной тепловой эффективности радиатора при компактных размерах.

### ■ Повышенная мощность, технология POWERSHIFT®

Дополнительное оребрение на вертикальном коллекторе секции увеличивает теплоотдачу радиатора на 5%. Такое решение способствует более быстрому обогреву помещений при том же размере и весе секций.

### ■ Oxsilan® 9807 – новое поколение экологически чистого покрытия без тяжелых металлов и фосфатов

Oxsilan® 9807 наносится на секцию радиатора перед покраской и за счет улучшенной адгезии лакокрасочного покрытия повышает антикоррозийную стойкость и долговечность радиатора.

### ■ Цветовые возможности COLORPLUS

Три цвета Bianco Traffico, Silver Satin и Noir Sable дизайнерской палитры Futura AkzoNobel (Нидерланды) позволяют создать радиатор, идеально сочетающийся с любым стилем интерьера.

### ■ Сверхстойкая 7-этапная NANO-покраска TECNOFIRMA®

Нанесение экологически чистых нанокрасок AkzoNobel (Нидерланды) и FreiLacke (Германия) в 7 этапов гарантирует стойкость к механическим повреждениям и обеспечивает долговечность покрытия радиатора в помещениях с повышенной влажностью.



УЗЕЛ ТЕРМОСТАТИЧЕСКИЙ



Широкий диапазон вентильной вставки, разработанной Danfoss специально для Royal Thermo, позволяет сбалансировать даже самую сложную систему отопления. Энергоэффективность подтверждена лабораторными испытаниями. Преднастройка не требует специального инструмента. Позволяет устанавливать температуру с точностью до 1 °С.

Умный термостат Smart Heat – основной элемент системы дистанционного управления температурой радиатора с точностью до 0,1 °С. Инновационный термостат позволяет устанавливать нужную температуру в заданный период времени. Управлять настройками можно через мобильное приложение Ноттуп из любой точки мира.

Модель	Цвет	Теплоотдача*, Вт			Масса, кг	Раб. давление, бар	Предельное давление, бар	Размеры, мм		
		Δt50°C	Δt60°C	Δt70°C				Высота	Ширина	Глубина
BILINER 500 VD	Bianco Traffico/Noir Sable	111	140	171	1,9	30	>200	574	80	87
	Silver Satin	104	131	160						
BILINER 350 VD	Bianco Traffico/Noir Sable	75	94	115	1,37	30	>200	430	80	87
	Silver Satin	72	90	110						

\*Технические характеристики могут отличаться от заявленных.

Производитель оставляет за собой право без предварительного уведомления Покупателя вносить изменения в конструкцию, комплектацию или технологию изготовления изделия с целью улучшения его технологических характеристик.



Обязательная  
сертификация

25  
лет

Гарантия

65  
млн.р

Страховка

ГОСТ  
31311

Соответствие

3  
цвета

Bianco Traffico  
Silver Satin  
Noir Sable

100%

Настоящий  
биметалл

\*Заглушки приобретаются отдельно

# BILINER

## Биметаллический дизайн-радиатор для любых систем отопления с боковым подключением

### ■ Аэродинамический дизайн BILINER®

Разработанный IPG Design Studio (Италия) совместно с экспертами НИИ Сантехники (Россия) аэродинамический дизайн BILINER позволил достичь революционной тепловой эффективности радиатора при компактных размерах.

### ■ 100% НАСТОЯЩИЙ БИМЕТАЛЛ

Применение только полностью стальных коллекторов гарантирует надежную работу в системах, подверженных гидроударам и с химически агрессивными теплоносителями (в том числе антифризами).

### ■ Повышенная мощность, технология POWERSHIFT®

Дополнительное оребрение на вертикальном коллекторе секции увеличивает теплоотдачу радиатора на 5%. Такое решение позволяет быстрее обогреть помещение при том же размере и весе секций.

### ■ Цветовые возможности COLORPLUS

Три цвета Bianco Traffico, Silver Satin и Noir Sable дизайнерской палитры Futura AkzoNobel (Нидерланды) позволяют создать радиатор, идеально сочетающийся с любым стилем интерьера.

### ■ Oxsilan® 9807 – новое поколение экологически чистого покрытия без тяжелых металлов и фосфатов

Oxsilan® 9807 наносится на секцию радиатора перед покраской и за счет улучшенной адгезии лакокрасочного покрытия повышает антикоррозийную стойкость и долговечность радиатора.

### ■ Сверхстойкая 7-этапная NANO-покраска TECNOFIRMA®

Нанесение экологически чистых нанокрасок AkzoNobel (Нидерланды) и FreiLacke (Германия) в 7 этапов гарантирует стойкость к механическим повреждениям и обеспечивает долговечность покрытия радиатора в помещениях с повышенной влажностью.



ПОЛНОСТЬЮ СТАЛЬНОЙ КОЛЛЕКТОР

Биметаллический дизайн-радиатор BILINER пользуется популярностью у покупателей благодаря аэродинамическому дизайну и высокой теплоотдаче. Нижние концы ребер расположены по дуге, что позволяет радиатору эффективно забирать холодный воздух из непрогретых слоев помещения.

Цельный стальной коллектор изготовлен из углеродистой стали марки 20, которая отличается повышенной коррозионной стойкостью и эксплуатационной надежностью. Контакт теплоносителя с алюминием в биметаллических радиаторах Royal Thermo полностью исключен, а в местах сварки нет заужений, что обеспечивает 100%-ную проходимость теплоносителя.

Модель	Цвет	Теплоотдача*, Вт			Масса, кг	Раб. давление, бар	Предельное давление, бар	Размеры, мм		
		Δt50°C	Δt60°C	Δt70°C				Высота	Ширина	Глубина
BILINER 500 VD	Bianco Traffico/Noir Sable	111	140	171	1,9	30	>200	574	80	87
	Silver Satin	104	131	160						
BILINER 350 VD	Bianco Traffico/Noir Sable	75	94	115	1,37	30	>200	430	80	87
	Silver Satin	72	90	110						

\*Технические характеристики могут отличаться от заявленных.

Производитель оставляет за собой право без предварительного уведомления Покупателей вносить изменения в конструкцию, комплектацию или технологию изготовления изделия с целью улучшения его технологических характеристик.



Обязательная  
сертификация



Гарантия



Страховка



Соответствие

\*Заглушки приобретаются отдельно

# BILINER ALUM

## Алюминиевый дизайн-радиатор

### ■ Аэродинамический дизайн BILINER®

Разработанный IPG Design Studio (Италия) совместно с экспертами НИИ Сантехники (Россия) аэродинамический дизайн BILINER позволил достичь революционной тепловой эффективности радиатора при компактных размерах.

### ■ Повышенная мощность, технология POWERSHIFT

Дополнительное ребрение на вертикальном коллекторе секции увеличивает теплоотдачу радиатора на 5%. Такое решение способствует более быстрому обогреву помещений при том же размере и весе секций.

### ■ Oxsilan® 9807 – новое поколение экологически чистого покрытия без тяжелых металлов и фосфатов

Oxsilan® 9807 наносится на секцию радиатора перед покраской и за счет улучшенной адгезии лакокрасочного покрытия повышает антикоррозийную стойкость и долговечность радиатора.

### ■ Эффективная защита от гидроударов

Запатентованная инновационная заглушка повышенной прочности VITO RIMOLDI с нанополлимерной мембраной и использование вертикальных коллекторов круглого сечения гарантирует надежную работу алюминиевых радиаторов Royal Thermo в системах, подверженных частым гидроударам.

### ■ Надежная защита от подделок

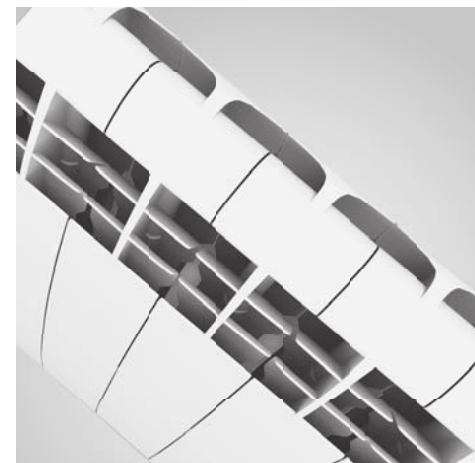
Фирменный знак на каждом радиаторе и заводская маркировка каждой секции надежно защищают радиаторы Royal Thermo от подделок.

### ■ Сверхстойкая 7-этапная NANO-покраска TECNOFIRMA®

Нанесение экологически чистых нанокрасок AkzoNobel (Нидерланды) и FreiLacke (Германия) в 7 этапов гарантирует стойкость к механическим повреждениям и обеспечивает долговечность покрытия радиатора в помещениях с повышенной влажностью.



В алюминиевых радиаторах применена новая технология соединения заглушки и корпуса радиатора без сварки. Это позволяет увеличить надежность соединения и таким образом продлевает срок службы радиатора. Антикоррозийные свойства мембраны позволяют использовать различные теплоносители, включая антифризы для систем отопления.



Дизайн радиатора разработан с учетом законов аэродинамики. Благодаря каплеобразной форме верхних концов ребер в области выхода нагретого воздуха образуются специальные дефлекторы. Они позволяют равномерно распределять воздух по помещению, избегая непрогретых слоев.

Модель	Цвет	Теплоотдача*, Вт			Масса, кг	Раб. давление, бар	Предельное давление, бар	Размеры, мм		
		Δt50°C	Δt60°C	Δt70°C				Высота	Ширина	Глубина
BILINER ALUM 500	Bianco Traffico	114	144	175	1,31	20	>100	580	80	87

\*Технические характеристики могут отличаться от заявленных.

Производитель оставляет за собой право без предварительного уведомления Покупателя вносить изменения в конструкцию, комплектацию или технологию изготовления изделия с целью улучшения его технологических характеристик.

Обязательная  
сертификация10  
лет

Гарантия

65  
млн.р

Страховка

ГОСТ  
31311

Соответствие

\*Заглушки приобретаются отдельно

## REVOLUTION 2.0

Алюминиевый радиатор с боковым  
подключением

- Революционная система оребрения**  
 Особая форма оребрения модели REVOLUTION 2.0 повышает теплоотдачу на 5% за счет максимально эффективного прохождения конвекционных потоков внутри радиатора.
- Повышенная мощность, технология POWERSHIFT®**  
 Дополнительное оребрение на вертикальном коллекторе секции увеличивает теплоотдачу радиатора на 5%.
- Эффективная защита от гидроударов**  
 Запатентованная инновационная заглушка повышенной прочности VITO RIMOLDI с нанополимерной мембраной наряду с использованием вертикальных коллекторов круглого сечения гарантирует надежную работу алюминиевых радиаторов Royal Thermo в системах, подверженных частым гидроударам.
- Оxsilan® 9807 – новое поколение экологически чистого покрытия без тяжелых металлов и фосфатов**  
 Oxsilan® 9807 наносится на секцию радиатора перед покраской и за счет улучшенной адгезии лакокрасочного покрытия повышает антикоррозийную стойкость и долговечность радиатора.
- Надежная защита от подделок**  
 Фирменный знак на каждом радиаторе и заводская маркировка каждой секции надежно защищают радиаторы Royal Thermo от подделок.
- Сверхстойкая 7-этапная NANO-покраска TECNOFIRMA®**  
 Нанесение экологически чистых нанокрасок AkzoNobel (Нидерланды) и FreiLacke (Германия) в 7 этапов гарантирует стойкость к механическим повреждениям и обеспечивает долговечность покрытия радиатора в помещениях с повышенной влажностью.



ПАТЕНТ

Каждый радиатор Royal Thermo маркируется знаком качества, подтверждающим подлинность продукции и защищающим его от подделок. Только радиаторы, имеющие фирменный алюминиевый или смоляной знак Royal Thermo в правом верхнем углу, соответствуют высоким стандартам качества производителя. Кроме того, на каждой секции нанесены название модели, торговая марка и страна-изготовитель.

При работе в системе отопления радиатор может подвергаться воздействию избыточного давления теплоносителя вследствие гидроударов. Круглое сечение вертикального канала позволяет равномерно распределить нагрузку от теплоносителя на стенки секций и выдерживает давление до 105 бар. Специальная заглушка повышенной прочности эффективно заменяет уже устаревшую технологию сварки вертикального коллектора и донца.

Модель	Теплоотдача*, Вт			Масса, кг	Раб. давление, бар	Предельное давление, бар	Размеры, мм		
	Δt50°C	Δt60°C	Δt70°C				Высота	Ширина	Глубина
REVOLUTION 2.0 500	111	139	170	1,30	20	>100	570	80	80
REVOLUTION 350	83	105	128	1,01	20	>100	420	80	80

\*Технические характеристики могут отличаться от заявленных.

Производитель оставляет за собой право без предварительного уведомления Покупателя вносить изменения в конструкцию, комплектацию или технологию изготовления изделия с целью улучшения его технологических характеристик.

Обязательная  
сертификация

Гарантия



Страховка



Соответствие

Настоящий  
биметалл

\*Заглушки приобретаются отдельно

## REVOLUTION BIMETALL 2.0

Биметаллический радиатор для любых  
систем отопления

- 100% НАСТОЯЩИЙ БИМЕТАЛЛ**  
 Применение только полностью стальных коллекторов гарантирует надежную работу в системах, подверженных гидроударам и с химически агрессивными теплоносителями (в том числе антифризами).
- Революционная система оребрения. Патент №139542**  
 Особая волнообразная форма оребрения модели REVOLUTION BIMETALL 2.0 повышает теплоотдачу на 3% за счет беспрепятственного прохождения нагреваемого воздуха при движении внутри радиатора.
- Надежная защита от подделок**  
 Фирменный знак на каждом радиаторе и заводская маркировка каждой секции надежно защищают радиаторы Royal Thermo от подделок.
- Повышенная мощность, технология POWERSHIFT®**  
 Дополнительное оребрение на вертикальном коллекторе секции увеличивает теплоотдачу радиатора на 5%.
- Oxilan® 9807 – новое поколение экологически чистого покрытия без тяжелых металлов и фосфатов**  
 Oxilan® 9807 наносится на секцию радиатора перед покраской и за счет улучшенной адгезии лакокрасочного покрытия повышает антикоррозийную стойкость и долговечность радиатора.
- Сверхстойкая 7-этапная NANO-покраска TECNOFIRMA®**  
 Нанесение экологически чистых нанокрасок AkzoNobel (Нидерланды) и FreiLacke (Германия) в 7 этапов гарантирует стойкость к механическим повреждениям и обеспечивает долговечность покрытия радиатора в помещениях с повышенной влажностью.



Чтобы увеличить теплоотдачу радиатора, инженеры Royal Thermo разработали инновационную волнообразную форму ребер. При движении вдоль секции нагреваемый воздух не встречает препятствий, поскольку волнообразные ребра не позволяют ему «залипнуть», а также улучшают его циркуляцию и увеличивают теплоотдачу на 3%.



Цельный стальной коллектор изготовлен из углеродистой стали марки 20, которая отличается повышенной коррозионной стойкостью и эксплуатационной надежностью. Контакт теплоносителя с алюминием в биметаллических радиаторах Royal Thermo полностью исключен, а в местах сварки нет заужений, что обеспечивает 100%-ную проходимость теплоносителя.

Модель	Теплоотдача*, Вт			Масса, кг	Раб. давление, бар	Предельное давление, бар	Размеры, мм		
	Δt50°C	Δt60°C	Δt70°C				Высота	Ширина	Глубина
REVOLUTION BIMETALL 2.0 500	104	131	160	1,82	30	>200	564	80	80
REVOLUTION BIMETALL 350	79	100	122	1,42	30	>200	415	80	80

\*Технические характеристики могут отличаться от заявленных.

Производитель оставляет за собой право без предварительного уведомления Покупателя вносить изменения в конструкцию, комплектацию или технологию изготовления изделия с целью улучшения его технологических характеристик.



## СВЕРХМОЩНЫЙ РАДИАТОР С ОБРАТНОЙ КОНВЕКЦИЕЙ



Обязательная  
сертификация



Гарантия



Страховка



Соответствие

\*Заглушки приобретаются отдельно

## INDIGO 2.0

### Сверхмощный алюминиевый радиатор с эффектом обратной конвекции

#### ■ Обратная конвекция модели INDIGO

Уникальная конструкция верхней части радиатора INDIGO формирует обратно направленный поток горячего воздуха, эффективно отсекающий холод от окон.

#### ■ Oxsilan® 9807 – новое поколение экологически чистого покрытия без тяжелых металлов и фосфатов

Oxsilan® 9807 наносится на секцию радиатора перед покраской и за счет улучшенной адгезии лакокрасочного покрытия повышает антикоррозийную стойкость и долговечность радиатора.

#### ■ Надежная защита от подделок

Правый верхний угол радиатора маркирован знаком качества Royal Thermo, подтверждающим подлинность радиатора и его соответствие высоким стандартам качества. Кроме того, на каждой секции нанесены название модели, торговая марка и страна-изготовитель.

#### ■ Эффективная защита от гидроударов

Запатентованная инновационная заглушка повышенной прочности VITO RIMOLDI с нанополимерной мембраной и вертикальные коллекторы круглого сечения гарантируют надежную работу алюминиевых радиаторов Royal Thermo в системах, подверженных частым гидроударам.

#### ■ Повышенная мощность, технология POWERSHIFT®

Дополнительное оребрение на вертикальном коллекторе секции увеличивает теплоотдачу радиатора на 5%.

#### ■ Сверхстойкая 7-этапная NANO-покраска TECNOFIRMA®

Нанесение экологически чистых нанокрасок AkzoNobel (Нидерланды) и FreiLacke (Германия) в 7 этапов гарантирует стойкость к механическим повреждениям и обеспечивает долговечность покрытия радиатора в помещениях с повышенной влажностью.



Совершенство линий и эффективная конвекция радиатора INDIGO продолжают историю успеха Royal Thermo. В модели применена запатентованная технология POWERSHIFT®. Дополнительные ребра на вертикальном коллекторе позволяют увеличить площадь теплоотдачи, что обеспечивает +5% к мощности каждой секции.



Дополнительное крыло в верхней части секции радиатора создает обратно направленный поток воздуха. Обратная конвекция отсекает поступающий из окна холодный воздух, улучшает распределение воздуха по помещению и «выравнивает» температуру на разных по высоте уровнях.

Модель	Теплоотдача*, Вт			Масса, кг	Раб. давление, бар	Предельное давление, бар	Размеры, мм		
	Δt50°C	Δt60°C	Δt70°C				Высота	Ширина	Глубина
INDIGO 2.0 500	117	148	180	1,35	20	>100	585	80	100

\*Технические характеристики могут отличаться от заявленных.

Производитель оставляет за собой право без предварительного уведомления Покупателя вносить изменения в конструкцию, комплектацию или технологию изготовления изделия с целью улучшения его технологических характеристик.

**SUPER  
POWER  
190**  
Вт/секц



Обязательная  
сертификация

**15**  
лет

Гарантия

**65**  
млн.р

Страховка

**ГОСТ**  
31311

Соответствие

**100%**

Настоящий  
биметалл

\*Заглушки приобретаются отдельно

# INDIGO SUPER+

## Сверхмощный биметаллический радиатор для любых систем отопления

### ■ Инновационная технология SUPER POWER NEW

За счет измененной формы ребер и большей площади нагреваемой поверхности теплоотдача повышена на 5% без увеличения веса радиатора. INDIGO SUPER+ имеет лучший показатель удельной теплоотдачи\* (теплоотдача, Вт / вес алюминия, кг)

### ■ Обратная конвекция модели INDIGO

Уникальная конструкция верхней части радиатора INDIGO формирует обратно направленный поток горячего воздуха, эффективно отсекающий холод от окон.

### ■ 100% НАСТОЯЩИЙ БИМЕТАЛЛ

Применение только полностью стальных коллекторов гарантирует надежную работу в системах, подверженных гидроударам и с химически агрессивными теплоносителями (в том числе антифризами).

### ■ Oxsilan® 9807 – новое поколение экологически чистого покрытия без тяжелых металлов и фосфатов

Oxsilan® 9807 наносится на секцию радиатора перед покраской и за счет улучшенной адгезии лакокрасочного покрытия повышает антикоррозийную стойкость и долговечность радиатора.

### ■ Сверхстойкая 7-этапная NANO-покраска TECNOFIRMA®

Нанесение экологически чистых нанокрасок AkzoNobel (Нидерланды) и FreiLacke (Германия) в 7 этапов гарантирует стойкость к механическим повреждениям и обеспечивает долговечность покрытия радиатора в помещениях с повышенной влажностью.

### ■ Надежная защита от подделок

Фирменный знак на каждом радиаторе и заводская маркировка каждой секции надежно защищают радиаторы Royal Thermo от подделок.



**ПОЛНОСТЬЮ СТАЛЬНОЙ КОЛЛЕКТОР**

Инновационная технология SUPER POWER позволяет получить рекордные 190 Вт на секции. Дополнительное крыло в верхней части секции радиатора создает обратно направленный поток воздуха. Обратная конвекция отсекает поступающий из окна холодный воздух, улучшает распределение воздуха по помещению и «выравнивает» температуру на разных по высоте уровнях.

Цельный стальной коллектор изготовлен из углеродистой стали марки 20, которая отличается повышенной коррозионной стойкостью и эксплуатационной надежностью. Контакт теплоносителя с алюминием в биметаллических радиаторах Royal Thermo полностью исключен, а в местах сварки нет заужений, что обеспечивает 100%-ную проходимость теплоносителя.

Модель	Теплоотдача*, Вт			Масса, кг	Раб. давление, бар	Предельное давление, бар	Размеры, мм		
	Δt50°C	Δt60°C	Δt70°C				Высота	Ширина	Глубина
INDIGO SUPER+ 500	124	156	190	1,94	30	>200	572	80	100

\*Технические характеристики могут отличаться от заявленных.

Производитель оставляет за собой право без предварительного уведомления Покупателя вносить изменения в конструкцию, комплектацию или технологию изготовления изделия с целью улучшения его технологических характеристик.

NEW

Обязательная  
сертификация15  
лет

Гарантия

65  
млн.р

Страховка

ГОСТ  
31311

Соответствие

100%

Настоящий  
биметалл

\*Заглушки приобретаются отдельно

## MONOBLOCK В 80 2.0

Биметаллический радиатор для любых  
систем отопления

- 100% НАСТОЯЩИЙ БИМЕТАЛЛ**  
 Применение только полностью стальных коллекторов гарантирует надежную работу в системах, подверженных гидроударам и с химически агрессивными теплоносителями (в том числе антифризами).
- Повышенная мощность, технология POWERSHIFT®**  
 Дополнительное оребрение на вертикальном коллекторе секции увеличивает теплоотдачу радиатора на 5%.
- Надежная защита от подделок**  
 Фирменный знак на каждом радиаторе и заводская маркировка каждой секции надежно защищают радиаторы Royal Thermo от подделок.
- Сверхстойкая 7-ми этапная NANO покраска TECNOFIRMA®**  
 Нанесение экологически чистых нанокрасок AkzoNobel (Нидерланды) и Freilacke (Германия) в 7 этапов гарантирует стойкость к механическим повреждениям и обеспечивает долговечность покрытия радиатора в помещениях с повышенной влажностью.
- Oxsilan® 9807 – новое поколение экологически чистого покрытия без тяжелых металлов и фосфатов**  
 Oxsilan® 9807 наносится на секцию радиатора перед покраской и за счет улучшенной адгезии лакокрасочного покрытия повышает антикоррозийную стойкость и долговечность радиатора.



ПОЛНОСТЬЮ СТАЛЬНОЙ КОЛЛЕКТОР

Каждый радиатор Royal Thermo маркируется знаком качества, подтверждающим подлинность продукции и защищающим его от подделок. Только радиаторы, имеющие фирменный алюминиевый или смоляной знак Royal Thermo в правом верхнем углу, соответствуют высоким стандартам качества производителя. Кроме того, на каждой секции нанесены название модели, торговая марка и страна-изготовитель.

Цельный стальной коллектор изготовлен из углеродистой стали марки 20, которая отличается повышенной коррозионной стойкостью и эксплуатационной надежностью. Контакт теплоносителя с алюминием в биметаллических радиаторах Royal Thermo полностью исключен, а в местах сварки нет заужений, что обеспечивает 100%-ную проходимость теплоносителя.

Модель	Теплоотдача*, Вт			Масса, кг	Раб. давление, бар	Предельное давление, бар	Размеры, мм		
	Δt50°C	Δt60°C	Δt70°C				Высота	Ширина	Глубина
MONOBLOCK В 80 2.0 500	105	132	161	1,75	30	>200	564	80	80

\*Технические характеристики могут отличаться от заявленных.

Производитель оставляет за собой право без предварительного уведомления Покупателя вносить изменения в конструкцию, комплектацию или технологию изготовления изделия с целью улучшения его технологических характеристик.

NEW



Обязательная  
сертификация

15  
лет

Гарантия

65  
млн.р

Страховка

ГОСТ  
31311

Соответствие

100%

Настоящий  
биметалл

\*Узлы нижнего подключения приобретаются отдельно

# VITTORIA SUPER 2.0 VD *Danfoss*

## Биметаллический радиатор для любых систем отопления с нижним подключением

- 100% НАСТОЯЩИЙ БИМЕТАЛЛ**  
 Применение только полностью стальных коллекторов гарантирует надежную работу в системах, подверженных гидроударам и с химически агрессивными теплоносителями (в том числе антифризами).
- Oxsilan® 9807 – новое поколение экологически чистого покрытия без тяжелых металлов и фосфатов**  
 Oxsilan® 9807 наносится на секцию радиатора перед покраской и за счет улучшенной адгезии лакокрасочного покрытия повышает антикоррозийную стойкость и долговечность радиатора.
- Нижнее подключение**  
 В комплекте: широкодиапазонная вентильная вставка, направляющая потока, кран Маевского, гайки с заглушкой и адаптеры для узлов нижнего подключения.
- Надежная защита от подделок**  
 Фирменный знак на каждом радиаторе и заводская маркировка каждой секции надежно защищают радиаторы Royal Thermo от подделок.
- Сверхстойкая 7-этапная NANO-покраска TECNOFIRMA®**  
 Нанесение экологически чистых нанокрасок AkzoNobel (Нидерланды) и FreiLacke (Германия) в 7 этапов гарантирует стойкость к механическим повреждениям и обеспечивает долговечность покрытия радиатора в помещениях с повышенной влажностью.
- Идеальный вариант для многоквартирных домов**  
 Нижнее подключение радиаторов идеально подходит для системы отопления в многоквартирных домах, оборудованных индивидуальными приборами учета тепла.



УЗЕЛ ТЕРМОСТАТИЧЕСКИЙ



Широкий диапазон вентильной вставки, разработанной Danfoss специально для Royal Thermo, позволяет сбалансировать даже самую сложную систему отопления. Энергоэффективность подтверждена лабораторными испытаниями. Преднастройка не требует специального инструмента. Позволяет устанавливать температуру с точностью до 1 °C.

Нижнее подключение радиаторов идеально подходит для системы отопления в многоквартирных домах, оборудованных индивидуальными приборами учета тепла, а также для домов с индивидуальной системой отопления. Радиаторы Royal Thermo укомплектованы широкодиапазонной вентильной вставкой, заглушками, краном Маевского и адаптерами для узлов нижнего подключения.

Модель	Теплоотдача*, Вт			Масса, кг	Раб. давление, бар	Предельное давление, бар	Размеры, мм		
	Δt50°C	Δt60°C	Δt70°C				Высота	Ширина	Глубина
VITTORIA SUPER 500 2.0 VD	118	148	181	1,93	30	>200	564	80	90
VITTORIA SUPER 300 VD	80	101	123	1,3	30	>200	360	80	90

\*Технические характеристики могут отличаться от заявленных.

Производитель оставляет за собой право без предварительного уведомления Покупателя вносить изменения в конструкцию, комплектацию или технологию изготовления изделия с целью улучшения его технологических характеристик.



NEW

Обязательная  
сертификация

Гарантия



Страховка



Соответствие

Настоящий  
биметалл

\*Заглушки приобретаются отдельно

## VITTORIA SUPER 2.0

Биметаллический радиатор для любых  
систем отопления

## ■ 100% НАСТОЯЩИЙ БИМЕТАЛЛ

Применение только полностью стальных коллекторов гарантирует надежную работу в системах, подверженных гидроударам и с химически агрессивными теплоносителями (в том числе антифризами).

## ■ Oxsilan® 9807 – новое поколение экологически чистого покрытия без тяжелых металлов и фосфатов

Oxsilan® 9807 наносится на секцию радиатора перед покраской и за счет улучшенной адгезии лакокрасочного покрытия повышает антикоррозийную стойкость и долговечность радиатора.

## ■ Уникальная разработка

Радиатор спроектирован в лаборатории Royal Thermo с применением математического моделирования, что позволило увеличить теплоотдачу на 3%.

## ■ Надежная защита от подделок

Фирменный знак на каждом радиаторе и заводская маркировка каждой секции надежно защищают радиаторы Royal Thermo от подделок.

## ■ Сверхстойкая 7-этапная NANO-покраска TECNOFIRMA®

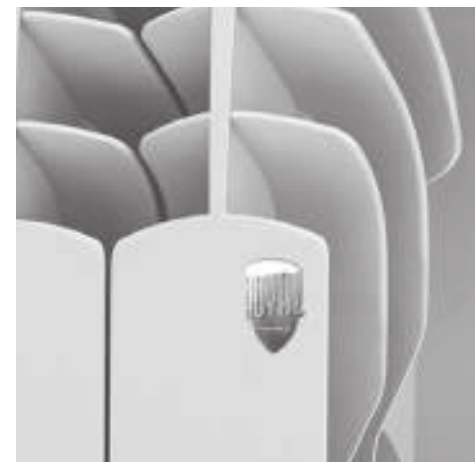
Нанесение экологически чистых нанокрасок AkzoNobel (Нидерланды) и FreiLacke (Германия) в 7 этапов гарантирует стойкость к механическим повреждениям и обеспечивает долговечность покрытия радиатора в помещениях с повышенной влажностью.

## ■ Увеличенная глубина секции 90 мм

За счет увеличенной глубины секции и боковых ребер теплоотдача достигает 180 Вт на секцию, что значительно ускоряет прогрев помещения.



ПОЛНОСТЬЮ СТАЛЬНОЙ КОЛЛЕКТОР



Цельный стальной коллектор изготовлен из углеродистой стали марки 20, которая отличается повышенной коррозионной стойкостью и эксплуатационной надежностью. Контакт теплоносителя с алюминием в биметаллических радиаторах Royal Thermo полностью исключен, а в местах сварки нет заужений, что обеспечивает 100%-ную проходимость теплоносителя.

Каждый радиатор Royal Thermo маркируется знаком качества, подтверждающим подлинность продукции и защищающим его от подделок. Только радиаторы, имеющие фирменный алюминиевый или смольяной знак Royal Thermo в правом верхнем углу, соответствуют высоким стандартам качества производителя. Кроме того, на каждой секции нанесены название модели, торговая марка и страна-изготовитель.

Модель	Теплоотдача*, Вт			Масса, кг	Раб. давление, бар	Предельное давление, бар	Размеры, мм		
	Δt50°C	Δt60°C	Δt70°C				Высота	Ширина	Глубина
VITTORIA SUPER 500 2.0	118	148	181	1,93	30	>200	564	80	90
VITTORIA SUPER 300	80	101	123	1,3	30	>200	360	80	90

\*Технические характеристики могут отличаться от заявленных.

Производитель оставляет за собой право без предварительного уведомления Покупателя вносить изменения в конструкцию, комплектацию или технологию изготовления изделия с целью улучшения его технологических характеристик.



Полотенцедержатель



Дополняет функциональность радиатора возможностью высушить или согреть вещи, не допуская их повреждения от высоких температур. Легко монтируется, подходит для большинства радиаторов Royal Thermo.

Артикул	Цвет	Размер, мм
RT415-01	белый	16x415
RT415-03	черный	
RT415-02	серый	

## Набор настенных регулируемых кронштейнов Design



Комплект регулируемых дизайн-кронштейнов для настенного монтажа радиаторов. Изготовлены из высокопрочной стали, обеспечивают простоту и высокую надежность монтажа, а также точность установки. Разработаны специально для радиаторов Royal Thermo.

Артикул	Цвет	Длина кронштейна, мм	Кол-во в упаковке
RTD80W	белый	87	2
RTD80B	черный		
RTD80S	серый		
RTD100W	белый	97	2
RTD100B	черный		
RTD100S	серый		

## Напольный кронштейн для радиаторов Pianoforte



Напольные регулируемые кронштейны обеспечивают прочное четырехточечное крепление к полу. Практически незаметны, отлично сочетаются с изысканным дизайном PIANOFORTE.

Артикул	Цвет	Межосевое расстояние, мм	Кол-во в упаковке
RTP2000S	белый	200	1
RTP2000SB	черный		
RTP2000SS	серый		
RTP3000S	белый	300	1
RTP3000SB	черный		
RTP3000SS	серый		
	белый	500	1
	черный		
	серый		

## Кронштейн анкерный с дюбелями



Металлические кронштейны с пластиковым дюбелем для монтажа радиаторов. Простой и эффективный способ крепления радиатора к стене. Представлены в 3-х цветах, сочетающихся с цветами радиаторов: Bianco Traffico, Silver Satin, Noir Sable.

Артикул	Цвет	Размер, мм	Кол-во в упаковке
RT 06	белый	7,2x170	2
RT 06-1	черный		
RT 06-2	серый		

## Напольный регулируемый кронштейн



Напольные регулируемые кронштейны позволяют закрепить радиатор за нижний коллектор. Обеспечивают надежное крепление к полу. Рекомендованы к применению в случаях, когда настенный монтаж невозможен, например, у панорамных окон или легких перегородок.

Артикул	Цвет	Размер, мм	Кол-во в упаковке
RT05	белый	ø49x140-190	1
RT05B	черный		
RT05S	серый		

## Присоединительный набор



Фирменные присоединительные наборы разработаны специально для радиаторов Royal Thermo.

Артикул	Цвет	Размер, мм
RT0 2.1	белый	1/2"
RT0 2.1-1	черный	
RT0 2.1-2	серый	
RT0 3.1	белый	3/4"
RT0 3.1-1	черный	
RT0 3.1-2	серый	



Стальные панельные  
радиаторы

- 3** ЦВЕТА
- 7** ТИПОВ
- 7** ВЫСОТ
- 27** ДЛИН
- 8** ВАРИАНТОВ ПОДКЛЮЧЕНИЙ



### Самый широкий модельный ряд\*

Более 30 000 вариантов радиаторов

Ассортимент стальных панельных радиаторов Royal Thermo насчитывает более 30 000 вариантов высотой от 200 до 900 мм и длиной 400 до 3000 мм. Широкое разнообразие моделей помогает подобрать радиатор для решения любых задач.

Спектр продукции включает модели не только для квартир, частных домов и коммерческих зданий, но и для помещений с индивидуальными требованиями к отопительным приборам. Отсутствие верхней декоративной решетки, боковых панелей и конвективного элемента у радиаторов серии HYGIENE и VENTIL HYGIENE позволяет применять их в медицинских и детских учреждениях.

Самые востребованные типоразмеры всегда в наличии на складе в 3-х цветах.

\* Согласно исследованию «Литвинчук Маркетинг» N50 от 17.12.2021.

## Энергоэффективность радиаторов Royal Thermo

Радиаторы с нижним подключением укомплектованы широкодиапазонной вентильной вставкой, разработанной Danfoss специально для Royal Thermo.

Широкий диапазон преднастроек вентильной вставки позволяет сбалансировать даже самую сложную систему отопления, обеспечивая максимально комфортное и точное регулирование микроклимата в помещении. Энергоэффективность вентильной вставки подтверждена лабораторными испытаниями, а преднастройка не требует специального инструмента. При использовании термостатов Royal Thermo вместе с такой вентильной вставкой подача теплоносителя регулируется автоматически, а благодаря низкой инерционности стальных панельных радиаторов температура в помещении регулируется очень точно и гибко.



## Инновационная аэродинамическая решетка

В стальных панельных радиаторах Royal Thermo используется специально разработанная декоративная решетка с ламелями каплевидной формы.

Каплевидная форма ламели обеспечивает равномерное прохождение воздуха: конвекционный поток плавно обтекает ламели, не задерживаясь в них. Это способствует увеличению и лучшему рассеиванию теплового потока, поэтому помещение прогревается мягче и быстрее. Данная технология позволяет повысить теплоотдачу до 3%.







**100%  
заводская  
сборка**

**NEW**

- ① Заглушки и воздухоотводчик вкручены в радиатор в заводских условиях.
- ② Все радиаторы с нижним и боковым подключением укомплектованы инновационными рельсовыми кронштейнами, позволяющими выполнить монтаж менее чем за 2 минуты. Также в комплекте саморезы и дюбели для крепления к стене.
- ③ Радиаторы с нижним подключением укомплектованы энергоэффективной термостатической вентильной вставкой с расширенным диапазоном преднастроек.

Четырехраспорный дюбель-чапай обеспечивает максимально надежное крепление в любых типах стен.

Радиаторы с нижним подключением укомплектованы энерго-эффективной термостатической вентильной вставкой с расширенным диапазоном преднастроек.

**100% защита  
от повреждений**

**NEW**

Специалисты Royal Thermo непрерывно работают над совершенствованием выпускаемой продукции, внедряя новые технологии для увеличения ресурса радиаторов, улучшая их технические характеристики и потребительские свойства.

Важный качественный прорыв – отказ от монтажных скоб на радиаторах Royal Thermo, что позволило минимизировать возможность логистического брака при транспортировке радиаторов на дальние расстояния. Также обе панели радиатора теперь можно использовать в качестве лицевой, что позволяет исключить человеческий фактор при монтаже.



**Монтаж в 3  
клика**

**NEW**

В отличие от обычных кронштейнов, захватные крючки кронштейнов Royal Thermo фиксируются в верхнем положении. При монтаже не требуется удерживать крючок кронштейна вручную, поэтому установить радиатор может всего один монтажник. Профиль стенки кронштейна обеспечивает его прочную фиксацию на стене, и не режет пеноблок.

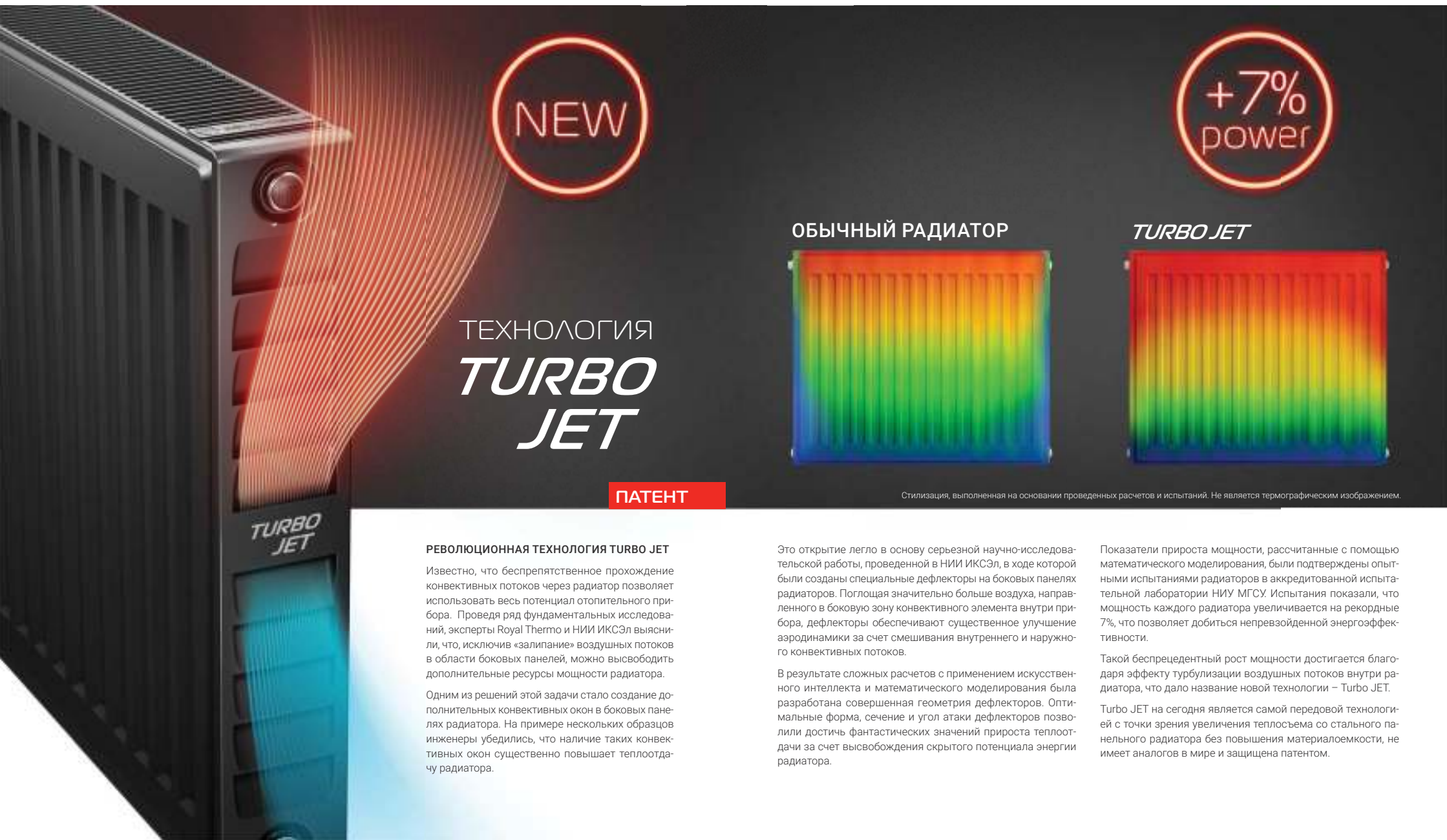
Монтажный шаблон и долгие замеры уровня установки радиатора больше не нужны, так как рельсовые кронштейны легко установить на расчетной высоте, и они позволяют откорректировать положение радиатора по горизонтали, не повредив лакокрасочное покрытие.

**Для установки радиатора достаточно:**

- ① Закрепить специальные рельсовые кронштейны на стене
- ② Установить радиатор на кронштейны
- ③ Присоединить трубы отопления к установленному радиатору

Теперь весь монтаж займет не более 2 минут – радиатор полностью собран и готов к установке.

**Важно! Рельсовые кронштейны позволяют откорректировать положение радиатора по горизонтали, не повредив лакокрасочное покрытие.**



NEW

+7%  
power

ТЕХНОЛОГИЯ  
**TURBO  
JET**

ОБЫЧНЫЙ РАДИАТОР

**TURBO JET**

ПАТЕНТ

Стилизация, выполненная на основании проведенных расчетов и испытаний. Не является термографическим изображением.

#### РЕВОЛЮЦИОННАЯ ТЕХНОЛОГИЯ TURBO JET

Известно, что беспрепятственное прохождение конвективных потоков через радиатор позволяет использовать весь потенциал отопительного прибора. Проведя ряд фундаментальных исследований, эксперты Royal Thermo и НИИ ИКСЭЛ выяснили, что, исключив «залипание» воздушных потоков в области боковых панелей, можно высвободить дополнительные ресурсы мощности радиатора.

Одним из решений этой задачи стало создание дополнительных конвективных окон в боковых панелях радиатора. На примере нескольких образцов инженеры убедились, что наличие таких конвективных окон существенно повышает теплоотдачу радиатора.

Это открытие легло в основу серьезной научно-исследовательской работы, проведенной в НИИ ИКСЭЛ, в ходе которой были созданы специальные дефлекторы на боковых панелях радиаторов. Поглощая значительно больше воздуха, направленного в боковую зону конвективного элемента внутри прибора, дефлекторы обеспечивают существенное улучшение аэродинамики за счет смешивания внутреннего и наружного конвективных потоков.

В результате сложных расчетов с применением искусственного интеллекта и математического моделирования была разработана совершенная геометрия дефлекторов. Оптимальные форма, сечение и угол атаки дефлекторов позволили достичь фантастических значений прироста теплоотдачи за счет высвобождения скрытого потенциала энергии радиатора.

Показатели прироста мощности, рассчитанные с помощью математического моделирования, были подтверждены опытными испытаниями радиаторов в аккредитованной испытательной лаборатории НИУ МГСУ. Испытания показали, что мощность каждого радиатора увеличивается на рекордные 7%, что позволяет добиться непревзойденной энергоэффективности.

Такой беспрецедентный рост мощности достигается благодаря эффекту турбулизации воздушных потоков внутри радиатора, что дало название новой технологии – Turbo JET.

Turbo JET на сегодня является самой передовой технологией с точки зрения увеличения теплосъема со стального панельного радиатора без повышения материалоемкости, не имеет аналогов в мире и защищена патентом.

## 7 ТИПОВ РАДИАТОРОВ



СТАНДАРТНЫЕ МОДЕЛИ  
COMPACT / VENTIL COMPACT

МОДЕЛИ ДЛЯ ПОМЕЩЕНИЙ  
С ПОВЫШЕННЫМИ САНИТАРНЫМИ  
ТРЕБОВАНИЯМИ  
HYGIENE / VENTIL HYGIENE

## 8 УНИВЕРСАЛЬНЫХ ВАРИАНТОВ ПОДКЛЮЧЕНИЙ СБОКУ И СНИЗУ



## 3 ЦВЕТА НА СКЛАДЕ



Bianco Traffico



Silver Satin



Noir Sable

Также радиаторы Royal Thermo могут быть окрашены в любой цвет из палитры RAL

## 7 ВЫСОТ РАДИАТОРОВ



## 27 ДЛИН РАДИАТОРОВ



Набор термостатический  
Design угловой, M30x1,5



Набор термостатический  
Design прямой, M30x1,5



Набор термостатический  
осевой, M30x1,5



Набор термостатический  
прямой, M30x1,5



Термостат жидкостной Royal Thermo  
Design M30x1,5



Узел нижнего подключения  
прямой 1/2"x3/4"EK



Узел нижнего подключения  
угловой 1/2"x3/4"EK



Кронштейн напольный

## РЕВОЛЮЦИОННАЯ ТЕХНОЛОГИЯ TURBO JET +7% МОЩНОСТИ

**TURBO  
JET**



Обязательная  
сертификация

**10**  
лет

Гарантия

**65**  
млн.р

Страховка

**ГОСТ**  
31311

Соответствие

**10**  
бар

Рабочее  
давление

\*Термостат приобретается отдельно

## VENTIL COMPACT *Danfoss*

### Стальной панельный радиатор с нижним подключением

#### ■ Нижнее подключение

Идеально для использования в системах отопления со скрытой в полу подводкой труб, в том числе для коллекторной системы отопления с лучевой разводкой.

#### ■ Универсальное подключение

Каждый радиатор серии Ventil Compact можно присоединить к системе отопления как с правой, так и с левой стороны (исключение – 10, 11 тип).

#### ■ Сталь толщиной 1,2 мм

Все радиаторы изготовлены из низколегированной холоднокатаной стали марки 08Ю толщиной 1,2 мм, что гарантирует прочность и долговечность радиатора и соответствует требованиям ГОСТ.

#### ■ 3 цвета на складе

Складская программа панельных радиаторов Royal Thermo представлена в 3-х цветах: белый Bianco Traffico, а также фирменные Silver Satin (серебро) и Noir Sable (черный) с разницей в цене всего 5%. По желанию заказчика радиаторы Royal Thermo могут быть окрашены в любой цвет из палитры RAL.

#### ■ Сверхстойкая 5-этапная покраска

Нанесение экологически чистых нанокрасок AkzoNobel (Нидерланды) и FreiLacke (Германия) в 5 этапов с применением новейших технологий защиты от коррозии гарантирует стойкость к механическим повреждениям и долговечность покрытия радиатора.



**TURBO JET**



**ВЕНТИЛЬНАЯ ВСТАВКА DANFOSS®**

Благодаря эффекту турбулизации воздушных потоков внутри прибора специальные дефлекторы на боковых панелях позволяют достичь фантастических 7% прироста теплоотдачи за счёт высвобождения скрытого потенциала энергии радиатора.

Широкий диапазон вентиляльной вставки, разработанной Danfoss специально для Royal Thermo, позволяет сбалансировать даже самую сложную систему отопления. Энергоэффективность подтверждена лабораторными испытаниями. Преднастройка не требует специального инструмента. Позволяет устанавливать температуру с точностью до 1 °С.

### 100% ЗАВОДСКАЯ СБОРКА

1. Полная комплектация
2. Сверхбыстрый монтаж
3. Отсутствие логистического брака



**Рельсовые  
кронштейны**

**NEW**

Производитель оставляет за собой право без предварительного уведомления Покупателей вносить изменения в конструкцию, комплектацию или технологию изготовления изделия с целью улучшения его технологических характеристик.

## РЕВОЛЮЦИОННАЯ ТЕХНОЛОГИЯ TURBO JET +7% МОЩНОСТИ

**TURBO  
JET**



Обязательная  
сертификация

**10**  
лет

Гарантия

**65**  
млн.р

Страховка

**ГОСТ**  
31311

Соответствие

**10**  
бар

Рабочее  
давление

\* Согласно исследованию «Литвинчук.Маркетинг» NSO от 17.12.2021.

## COMPACT

### Стальной панельный радиатор с боковым подключением

#### ■ Широчайший ассортимент

Ассортиментный ряд стальных панельных радиаторов Royal Thermo позволяет подобрать радиатор для любых помещений и дизайнерских решений.

#### ■ Изготовлено из стали толщиной 1,2 мм

Все радиаторы изготовлены из высококачественной стали толщиной 1,2 мм, что гарантирует прочность и долговечность радиатора и соответствует требованиям ГОСТ.

#### ■ Универсальное подключение

Каждый радиатор серии Compact можно присоединить к системе отопления с помощью правого, левого, седельного или диагонального подключения.

#### ■ Функциональная упаковка

Специально разработанная упаковка не только защищает радиатор при транспортировке и хранении, но и сохраняет его безупречный вид после ремонтных работ, поскольку прибор можно подключить к системе прямо в упаковке.

#### ■ Сверхстойкая 5-этапная покраска

Высококачественная покраска в 5 этапов с применением новейших технологий защиты от коррозии и последующим нанесением экологически чистой нанокраски AkzoNobel (Нидерланды) гарантирует стойкость к механическим повреждениям и долговечность покрытия радиатора.



Royal Thermo представлена в 3-х цветах: стандартный белый RAL 9016, а также фирменные Silver Satin (серебро) и Noir Sable (черный) с разницей в цене всего в 5%. Все приборы укомплектованы стальными заглушками и воздухоотводчиками в цвет радиатора.

Фирменный знак на решетке надежно защищает радиаторы Royal Thermo от подделок. Отметка ОТК с датой и номером смены, а также индивидуальная маркировка каждого прибора на внутренней стороне панели с датой производства и серийным номером радиатора гарантирует качество каждого изделия.

#### 100% ЗАВОДСКАЯ СБОРКА

1. Полная комплектация
2. Сверхбыстрый монтаж
3. Отсутствие логистического брака



Производитель оставляет за собой право без предварительного уведомления Покупателей вносить изменения в конструкцию, комплектацию или технологию изготовления изделия с целью улучшения его технологических характеристик.

## ПЕРВЫЙ ИНТЕЛЛЕКТУАЛЬНЫЙ РАДИАТОР ДЛЯ ДЕТСКИХ И МЕДИЦИНСКИХ УЧРЕЖДЕНИЙ



Обязательная сертификация

10 лет

Гарантия

65 млн.р

Страховка

ГОСТ 31311

Соответствие

10 бар

Рабочее давление

\*Термостат приобретается отдельно

## VENTIL HYGIENE *Danfoss*

Радиатор для объектов с повышенными санитарными требованиями. Нижнее подключение.

### ■ Серия HYGIENE

В соответствии с п.6.2. основных требований СанПин 2.1.3.2630-10 к характеристикам микроклимата и качеству воздушных масс среды для медицинских учреждений, панельные радиаторы серии Hygiene имеют поверхность, позволяющую проводить частую влажную обработку с использованием дезинфицирующих составов и исключаящую абсорбирование пыли.

### ■ Универсальное подключение

Каждый радиатор серии HYGIENE можно присоединить к системе отопления как с правой, так и с левой стороны.

### ■ Сверхстойкая 5-этапная покраска

Нанесение экологически чистых нанокрасок AkzoNobel (Нидерланды) и FreiLacke (Германия) в 5 этапов с применением новейших технологий защиты от коррозии гарантирует стойкость к механическим повреждениям и долговечность покрытия радиатора.

### ■ Цветовые возможности

По желанию заказчика панельные радиаторы Royal Thermo могут быть окрашены в белый цвет Bianco Traffico, фирменные серый (Silver Satin) и черный (Noir Sable) с разницей в цене всего 5%, а также в любой цвет из палитры RAL.



ВЕНТИЛЬНАЯ ВСТАВКА DANFOSS®



Широкий диапазон вентиляльной вставки, разработанной Danfoss специально для Royal Thermo, позволяет сбалансировать даже самую сложную систему отопления. Энергоэффективность подтверждена лабораторными испытаниями. Преднастройка не требует специального инструмента. Позволяет устанавливать температуру с точностью до 1 °C.

Радиаторы Royal Thermo серии HYGIENE разработаны с учетом нормативных документов, регламентирующих порядок отопления в помещениях с повышенными требованиями к гигиене: детских садах, больницах, микроэлектронных предприятиях и др.

### 100% ЗАВОДСКАЯ СБОРКА

1. Полная комплектация
2. Сверхбыстрый монтаж
3. Отсутствие логистического брака



Шуруп-Глухарь M8x60 (шлиц под биты Ph - 3)

Дюбель-Чапай M8x60

Заглушка 1/2"

Воздухоотводчик

Рельсовые кронштейны

NEW

Производитель оставляет за собой право без предварительного уведомления Покупателей вносить изменения в конструкцию, комплектацию или технологию изготовления изделия с целью улучшения его технологических характеристик.



Обязательная  
сертификация



Гарантия



Страховка



Соответствие



Рабочее  
давление

\*Термомагг приобретается отдельно

# HYGIENE

## Радиатор для объектов с повышенными санитарными требованиями. Боковое подключение.

### ■ Серия HYGIENE

В соответствии с п.6.2. основных требований СанПин 2.1.3.2630-10 к характеристикам микроклимата и качеству воздушных масс среды для медицинских учреждений, панельные радиаторы серии Hygiene имеют поверхность, позволяющую проводить частую влажную обработку с использованием дезинфицирующих составов и исключаящую абсорбирование пыли.

### ■ Универсальное подключение

Каждый радиатор серии HYGIENE можно присоединить к системе отопления как с правой, так и с левой стороны.

### ■ Сверхстойкая 5-этапная покраска

Нанесение экологически чистых нанокрасок AkzoNobel (Нидерланды) и FreiLacke (Германия) в 5 этапов с применением новейших технологий защиты от коррозии гарантирует стойкость к механическим повреждениям и долговечность покрытия радиатора.

### ■ Цветовые возможности

По желанию заказчика панельные радиаторы Royal Thermo могут быть окрашены в белый цвет Bianco Traffico, фирменные серый (Silver Satin) и черный (Noir Sable) с разницей в цене всего 5%, а также в любой цвет из палитры RAL.



Все стальные панельные радиаторы укомплектованы специальными рельсовыми кронштейнами, позволяющими выполнить монтаж менее чем за 2 минуты. Использование рельсовых кронштейнов значительно упрощает нанесение разметки и установку радиатора.

Радиаторы Royal Thermo серии HYGIENE разработаны с учетом нормативных документов, регламентирующих порядок отопления в помещениях с повышенными требованиями к гигиене: детских садах, больницах, микроэлектронных предприятиях и др.

### 100% ЗАВОДСКАЯ СБОРКА

1. Полная комплектация
2. Сверхбыстрый монтаж
3. Отсутствие логистического брака



NEW

Производитель оставляет за собой право без предварительного уведомления Покупателей вносить изменения в конструкцию, комплектацию или технологию изготовления изделия с целью улучшения его технологических характеристик.



Обязательная  
сертификация

10  
лет

Гарантия

65  
млн.р

Страховка

ГОСТ  
31311

Соответствие

10  
бар

Рабочее  
давление

# FLAT COLLECTION

## Вертикальный дизайн-радиатор

### ■ Высокая теплоотдача

Абсолютно новая коллекция обладает всеми преимуществами стальных панельных радиаторов. Имея утонченный дизайн, эти приборы достаточно мощные благодаря большой площади поверхности, чтобы обогреть помещение площадью до 30 кв.м.

### ■ Дизайн

Внешний вид новой коллекции разработан специально для Royal Thermo с учетом современных трендов в архитектуре и дизайне. Минималистичный дизайн и четкость линий делают серию Flat Collection украшением современного интерьера.

### ■ Модельный ряд

Модельный ряд типоразмеров дизайн-серии Flat Collection включает 18 вариаций высотой от 1800 до 2000 мм и шириной от 300 до 500 мм.

### ■ Управление температурой

Для идеального подключения радиаторов Flat Collection используйте трехходовой вентиль с функцией преднастройки. Он позволяет подключить как термоголовку Design, так и интеллектуальный термостат SmartHeat, способный поддерживать температуру с точностью до 0.1°C.

### ■ Цветовые возможности

Три цвета Bianco Traffico, Silver Satin и Noir Sable дизайнерской палитры Futura AkzoNobel (Нидерланды) позволяют создать радиатор, идеально сочетающийся с любым стилем интерьера.

### ■ Функциональная упаковка

Специально разработанная упаковка не только защищает радиатор при транспортировке и хранении, но и сохраняет его безупречный вид после ремонтных работ, поскольку прибор можно подключить к системе прямо в упаковке.



Стандарт высококачественной покраски Royal Thermo с применением экологичного покрытия AkzoNobel и компактная глубина придают радиаторам Flat Collection еще большую изысканность.

Каждый радиатор серии Flat Collection укомплектован всем необходимым для монтажа в систему. Кронштейны, заглушки, воздухоотводчик в цвет радиатора входят в стандартную комплектацию радиатора.

Модель	Высота, мм	Теплоотдача*, Вт			Размеры, мм		Масса, кг
		Δt=50°C	Δt=60°C	Δt=70°C	Ширина	Глубина	
FLAT 300	1800	1109	1399	1705	300	64	25
	2000	1232	1554	1894			
FLAT 400	1800	1428	1801	2196	400	64	33,3
	2000	1586	2001	2440			
FLAT 500	1800	1701	2146	2616	500	64	42
	2000	1890	2384	2907			

Производитель оставляет за собой право без предварительного уведомления Покупателей вносить изменения в конструкцию, комплектацию или технологию изготовления изделия с целью улучшения его технологических характеристик.



## Compact / Ventil Compact

Длина/ высота	Тип 11 $\Delta 70^{\circ}\text{C}$							Тип 21 $\Delta 70^{\circ}\text{C}$						
	200	300	400	450	500	600	900	200	300	400	450	500	600	900
400	-	308	398	426	478	554	776	-	446	564	610	821	828	1082
500	-	386	498	533	598	693	970	-	557	705	762	1026	1035	1353
600	-	463	597	640	717	832	1164	-	668	846	914	1231	1242	1623
700	-	540	697	746	837	970	1358	-	780	987	1067	1436	1449	1894
800	-	617	797	853	957	1109	1552	-	891	1128	1219	1642	1656	2164
900	-	694	896	959	1076	1247	1746	-	1003	1269	1372	1847	1863	2435
1000	-	771	996	1066	1196	1386	1940	-	1114	1410	1524	2052	2070	2705
1100	-	848	1095	1173	1316	1525	2134	-	1225	1551	1676	2257	2277	2976
1200	-	925	1195	1279	1435	1663	2328	-	1337	1692	1829	2462	2484	3246
1300	-	1002	1294	1386	1555	1802	2522	-	1448	1833	1981	2668	2691	3517
1400	-	1079	1394	1492	1674	1940	2716	-	1560	1974	2134	2873	2898	3787
1500	-	1157	1493	1599	1794	2079	2910	-	1671	2115	2286	3078	3105	4058
1600	-	1234	1593	1706	1914	2218	3104	-	1782	2256	2438	3283	3312	4328
1700	-	1311	1693	1812	2033	2356	3298	-	1894	2397	2591	3488	3519	4599
1800	-	1388	1792	1919	2153	2495	3492	-	2005	2538	2743	3694	3726	4869
1900	-	1465	1892	2025	2272	2633	3686	-	2117	2679	2896	3899	3933	5140
2000	-	1542	1991	2132	2392	2772	3880	-	2228	2820	3048	4104	4140	5410
2200	-	1696	2190	2345	2631	3049	4268	-	2451	3102	3353	4514	4554	5951
2400	-	1850	2390	2558	2870	3326	4656	-	2674	3384	3658	4925	4968	6492
2600	-	2005	2589	2772	3110	3604	5044	-	2896	3666	3962	5335	5382	7033
2800	-	2159	2788	2985	3349	3881	5432	-	3119	3948	4267	5746	5796	7574
3000	-	2313	2987	3198	3588	4158	5820	-	3342	4230	4572	6156	6210	8115

Длина/ высота	Тип 22 $\Delta 70^{\circ}\text{C}$							Тип 33 $\Delta 70^{\circ}\text{C}$							
	200	300	400	450	500	500 TJ	600	900	200	300	400	450	500	600	900
400	355	559	728	803	882	944	1028	1397	501	809	1038	1147	1220	1389	1924
500	444	699	910	1004	1103	1180	1286	1746	626	1011	1298	1434	1525	1736	2406
600	532	838	1092	1204	1323	1416	1543	2095	751	1213	1558	1721	1830	2083	2887
700	621	978	1274	1405	1544	1652	1800	2444	876	1415	1817	2008	2135	2430	3368
800	710	1118	1456	1606	1764	1888	2057	2794	1001	1618	2077	2294	2440	2778	3849
900	798	1257	1638	1806	1985	2124	2314	3143	1127	1820	2336	2581	2745	3125	4330
1000	887	1397	1820	2007	2205	2360	2571	3492	1252	2022	2596	2868	3050	3472	4811
1100	976	1537	2002	2208	2426	2596	2828	3841	1377	2224	2855	3155	3355	3819	5292
1200	1064	1676	2184	2408	2646	2832	3085	4190	1502	2426	3115	3442	3660	4166	5773
1300	1153	1816	2366	2609	2867	3068	3342	4540	1627	2629	3375	3728	3965	4514	6254
1400	1242	1956	2548	2810	3087	3304	3599	4889	1753	2831	3634	4015	4270	4861	6735
1500	1331	2096	2730	3011	3308	3540	3857	5238	1878	3033	3894	4302	4575	5208	7217
1600	1419	2235	2912	3211	3528	3776	4114	5587	2003	3235	4153	4589	4880	5555	7698
1700	1508	2375	3094	3412	3749	4012	4371	5936	2128	3437	4413	4876	5185	5902	8179
1800	1597	2515	3276	3613	3969	4248	4628	6286	2253	3640	4673	5162	5490	6250	8660
1900	1685	2654	3458	3813	4190	4484	4885	6635	2378	3842	4932	5449	5795	6597	9141
2000	1774	2794	3640	4014	4410	4720	5142	6984	2504	4044	5192	5736	6100	6944	9622
2200	1951	3073	4004	4415	4851	5192	5656	7682	2754	4448	5711	6310	6710	7638	10584
2400	2129	3353	4368	4817	5292	5664	6170	8381	3004	4853	6230	6883	7320	8333	11546
2600	2306	3632	4732	5218	5733	6136	6685	9079	3255	5257	6749	7457	7930	9027	12509
2800	2484	3912	5096	5620	6174	6608	7199	9778	3505	5662	7268	8030	8540	9722	13471
3000	2661	4191	5460	6021	6615	7080	7713	10476	3755	6066	7788	8604	9150	10416	14433

## Compact / Ventil Compact

Длина/ высота	Тип 11 $\Delta 60^{\circ}\text{C}$							Тип 21 $\Delta 60^{\circ}\text{C}$						
	200	300	400	450	500	600	900	200	300	400	450	500	600	900
400	-	253	327	349	392	455	636	-	365	463	500	549	643	887
500	-	316	408	437	490	568	795	-	457	578	625	686	803	1109
600	-	379	490	525	588	682	954	-	548	694	749	824	964	1331
700	-	443	571	612	686	796	1114	-	639	809	875	961	1124	1553
800	-	506	653	699	785	909	1273	-	731	925	1000	1098	1285	1774
900	-	569	735	786	883	1023	1432	-	822	1041	1125	1235	1446	1996
1000	-	632	816	874	981	1137	1591	-	913	1156	1250	1373	1606	2218
1100	-	695	898	962	1079	1250	1750	-	1005	1272	1374	1510	1767	2440
1200	-	759	980	1049	1177	1364	1909	-	1096	1388	1500	1647	1928	2662
1300	-	822	1061	1137	1275	1477	2068	-	1188	1503	1624	1784	2088	2884
1400	-	885	1143	1223	1373	1591	2227	-	1279	1619	1750	1922	2249	3105
1500	-	948	1225	1311	1471	1705	2386	-	1370	1734	1875	2059	2410	3327
1600	-	1012	1306	1399	1569	1818	2545	-	1462	1850	1999	2196	2570	3549
1700	-	1075	1388	1486	1667	1932	2704	-	1553	1966	2125	2334	2731	3771
1800	-	1138	1470	1574	1765	2046	2863	-	1644	2081	2249	2471	2891	3993
1900	-	1201	1551	1661	1863	2159	3023	-	1736	2197	2375	2608	3052	4214
2000	-	1264	1633	1748	1961	2273	3182	-	1827	2313	2499	2745	3213	4436
2200	-	1391	1796	1923	2158	2500	3500	-	2010	2544	2749	3020	3534	4880
2400	-	1517	1959	2098	2354	2728	3818	-	2192	2775	3000	3294	3855	5323
2600	-	1644	2123	2273	2550	2955	4136	-	2375	3006	3249	3569	4177	5767
2800	-	1770	2286	2448	2746	3182	4454	-	2558	3238	3499	3844	4498	6211
3000	-	1897	2449	2622	2942	3410	4772	-	2740	3469	3749	4118	4819	6654

Длина/ высота	Тип 22 $\Delta 60^{\circ}\text{C}$							Тип 33 $\Delta 60^{\circ}\text{C}$							
	200	300	400	450	500	500 TJ	600	900	200	300	400	450	500	600	900
400	291	458	597	658	724	774	843	1145	411	663	851	941	1000	1139	1578
500	364	573	746	823	905	968	1054	1432	513	829	1064	1176	1251	1424	1973
600	436	687	895	987	1085	1161	1265	1718	616	995	1277	1411	1501	1708	2367
700	509	802	1045	1152	1266	1355	1476	2004	719	1161	1490	1647	1751	1993	2762
800	582	916	1194	1317	1447	1548	1687	2291	821	1326	1703	1881	2001	2278	3156
900	655	1031	1343	1481	1628	1742	1897	2577	924	1492	1916	2116	2251	2562	3551
1000	727	1146	1492	1646	1809	1935	2108	2863	1026	1658	2129	2352	2501	2847	3945
1100	800	1260	1642	1811	1989	2129	2319	3150	1129	1824	2341	2587	2751	3132	4340
1200	873	1375	1791	1975	2170	2322	2530	3436	1232	1990	2554	2822	3001	3416	4734
1300	946	1489	1940	2139	2351	2516	2741	3722	1334	2155	2767	3057	3251	3701	5129
1400	1018	1604	2089	2304	2532	2709	2952	4009	1437	2321	2980	3292	3501	3986	5523
1500	1091	1718	2239	2469	2713	2903	3162	4295	1540	2487	3193	3528	3752	4271	5918
1600	1164	1833	2388	2633	2893	3096	3373	4582	1642	2653	3406	3763	4002	4555	6312
1700	1236	1947	2537	2798	3074	3290	3584	4868	1745	2819	3619	3998	4252	4840	6707
1800	1309	2062	2686	2963	3255	3483	3795	5154	1848	2984	3831	4233	4502	5125	7101

## Hygiene / Ventil Hygiene

Длина/ высота	Тип 10 $\Delta 70^\circ\text{C}$							Тип 20 $\Delta 70^\circ\text{C}$						
	200	300	400	450	500	600	900	200	300	400	450	500	600	900
400	-	208	281	300	328	398	566	257	379	488	530	581	677	982
500	-	260	352	375	410	498	707	321	474	610	662	727	846	1227
600	-	312	422	450	492	598	848	385	568	732	794	872	1015	1472
700	-	364	492	525	574	697	990	449	663	854	927	1017	1184	1718
800	-	416	563	600	656	797	1131	514	758	976	1059	1163	1354	1963
900	-	468	633	675	738	896	1273	578	852	1098	1192	1308	1523	2209
1000	-	520	703	750	820	996	1414	642	947	1220	1324	1453	1692	2454
1100	-	572	774	825	902	1096	1555	706	1042	1342	1456	1599	1861	2699
1200	-	624	844	900	984	1195	1697	770	1136	1464	1589	1744	2030	2945
1300	-	676	915	975	1066	1295	1838	835	1231	1586	1721	1889	2200	3190
1400	-	728	985	1050	1148	1394	1980	899	1326	1708	1854	2035	2369	3436
1500	-	780	1055	1125	1230	1494	2121	963	1421	1830	1986	2180	2538	3681
1600	-	832	1126	1200	1312	1594	2262	1027	1515	1952	2118	2325	2707	3926
1700	-	884	1196	1275	1394	1693	2404	1091	1610	2074	2251	2471	2876	4172
1800	-	936	1266	1350	1476	1793	2545	1156	1705	2196	2383	2616	3046	4417
1900	-	988	1337	1425	1558	1892	2687	1220	1799	2318	2516	2761	3215	4663
2000	-	1040	1407	1500	1640	1992	2828	1284	1894	2440	2648	2907	3384	4908
2200	-	1144	1548	1650	1804	2191	3111	1412	2083	2684	2913	3197	3722	5399
2400	-	1248	1688	1800	1968	2390	3394	1541	2273	2928	3178	3488	4061	5890
2600	-	1352	1829	1950	2132	2590	3676	1669	2462	3172	3442	3779	4399	6380
2800	-	1456	1970	2100	2296	2789	3959	1798	2652	3416	3707	4069	4738	6871
3000	-	1560	2110	2250	2460	2988	4242	1926	2841	3660	3972	4360	5076	7362

Длина/ высота	Тип 30 $\Delta 70^\circ\text{C}$						
	200	300	400	450	500	600	900
400	368	537	679	685	690	957	1349
500	460	671	849	856	863	1196	1686
600	552	805	1019	1027	1035	1435	2023
700	643	939	1189	1245	1302	1674	2360
800	735	1074	1359	1455	1552	1914	2698
900	827	1208	1528	1665	1802	2153	3035
1000	919	1342	1698	1868	2052	2392	3372
1100	1011	1476	1868	2055	2257	2631	3709
1200	1103	1610	2038	2242	2462	2870	4046
1300	1195	1745	2208	2428	2667	3110	4384
1400	1287	1879	2378	2615	2872	3349	4721
1500	1379	2013	2547	2802	3078	3588	5058
1600	1471	2147	2717	2989	3283	3827	5395
1700	1563	2281	2887	3176	3488	4066	5732
1800	1655	2416	3057	3362	3693	4306	6070
1900	1746	2550	3227	3549	3898	4545	6407
2000	1838	2684	3397	3736	4103	4784	6744
2200	2022	2952	3736	410	4514	5262	7418
2400	2206	3221	4076	4483	4924	5741	8093
2600	2390	3489	4416	4857	5334	6219	8767
2800	2574	3758	4755	5230	5745	6698	9442
3000	2758	4026	5095	5604	6155	7176	10116

## Тепловой расчет

Согласно требованиям ГОСТ 31311, тепловой поток ( $Q_{нy}$ ) определяется при нормальных условиях:

- температурном напоре  $\Delta t=70^\circ\text{C}$
- расходе теплоносителя через отопительный прибор  $M_{np}=0,1 \text{ кг/с (360 кг/ч)}$
- стандартном (нормальном) атмосферном давлении  $B=1013,3 \text{ гПа (760 мм. рт. ст.)}$
- движении теплоносителя в отопительном приборе по схеме «сверху вниз»

Для определения фактического теплового потока ( $Q$ , Вт) отопительного прибора при измененных нормальных условиях необходимо применять следующую формулу:

$$Q = Q_{нy} \cdot \left(\frac{\Delta t}{70}\right)^{1+n} \cdot \left(\frac{M_{np}}{360}\right)^m \cdot b \cdot p \cdot c$$

где  
 $Q_{нy}$  - номинальный тепловой поток радиатора, определяемый при заданных условиях, Вт

## Hygiene / Ventil Hygiene

Длина/ высота	Тип 10 $\Delta 60^\circ\text{C}$							Тип 20 $\Delta 60^\circ\text{C}$						
	200	300	400	450	500	600	900	200	300	400	450	500	600	900
400	-	171	231	246	269	327	464	211	311	400	435	477	555	805
500	-	213	288	308	336	408	580	263	388	500	543	596	694	1006
600	-	256	346	369	403	490	696	316	466	600	651	715	832	1207
700	-	298	404	431	471	572	812	369	544	700	760	834	971	1409
800	-	341	461	492	538	653	928	421	621	800	868	953	1110	1610
900	-	384	519	554	605	735	1044	474	699	900	977	1073	1249	1811
1000	-	426	577	615	672	817	1159	526	777	1000	1086	1192	1387	2012
1100	-	469	635	677	740	898	1275	579	854	1100	1194	1311	1526	2214
1200	-	512	692	738	807	980	1391	632	932	1200	1303	1430	1665	2415
1300	-	554	750	800	874	1062	1507	684	1010	1300	1411	1549	1804	2616
1400	-	597	808	861	941	1143	1623	737	1087	1400	1520	1668	1942	2817
1500	-	640	865	923	1009	1225	1739	790	1165	1501	1629	1788	2081	3018
1600	-	682	923	984	1076	1307	1855	842	1242	1601	1737	1907	2220	3220
1700	-	725	981	1046	1143	1388	1971	895	1320	1701	1846	2026	2359	3421
1800	-	768	1038	1107	1210	1470	2087	948	1398	1801	1954	2145	2497	3622
1900	-	810	1096	1169	1278	1552	2203	1000	1475	1901	2063	2264	2636	3823
2000	-	853	1154	1230	1345	1633	2319	1053	1553	2001	2171	2383	2775	4025
2200	-	938	1269	1353	1479	1797	2551	1158	1708	2201	2389	2622	3052	4427
2400	-	1023	1384	1476	1614	1960	2783	1263	1864	2401	2606	2860	3330	4829
2600	-	1109	1500	1599	1748	2123	3015	1369	2019	2601	2822	3099	3607	5232
2800	-	1194	1615	1722	1883	2287	3247	1474	2174	2801	3040	3337	3885	5634
3000	-	1279	1731	1845	2017	2450	3478	1579	2330	3001	3257	3575	4162	6037

$\Delta t$  - фактический температурный напор ( $^\circ\text{C}$ ), определяемый по формуле:

$$\Delta t = \frac{t_n + t_k}{2} - t_p$$

- $t_n$  - начальная температура теплоносителя на входе в радиатор,  $^\circ\text{C}$
- $t_k$  - конечная температура теплоносителя на выходе из радиатора,  $^\circ\text{C}$
- $t_p$  - расчетная температура помещения, принимаемая равной температуре воздуха в отапливаемом помещении,  $^\circ\text{C}$
- 70 - номинальный температурный напор,  $^\circ\text{C}$
- $M_{np}$  - фактический массовый расход теплоносителя через отопительный прибор,  $\text{кг/час}$
- 360 - номинальный массовый расход теплоносителя через отопительный прибор,  $\text{кг/час}$

$n, m, c$  - эмпирические показатели степени соответственно при относительных температурном напоре и расходе теплоносителя

$b$  - безразмерный поправочный коэффициент на расчетное атмосферное давление

$p$  - безразмерный поправочный коэффициент, с помощью которого учитывается специфика зависимости теплового потока и коэффициента теплопередачи радиатора от числа секций в нем при движении теплоносителя по схеме «снизу вверх».

Длина/ высота	Тип 30 $\Delta 60^\circ\text{C}$						
	200	300	400	450	500	600	900
400	301	440	557	561	566	785	1106
500	377	550	696	702	707	981	1383
600	452	660	836	842	849	1177	1659
700	528	770	975	1021	1068	1373	1936
800	603	880	1114	1193	1273	1569	2212
900	678	990	1253	1365	1478	1765	2489
1000	754	1100	1393	1532	1682	1961	2765
1100	829	1210	1532	1685	1851	2158	3042
1200	904	1321	1671	1838	2019	2354	3318
1300	980	1431	1810	1991	2187	2550	3595
1400	1055	1541	1950	2144	2355	2746	3871
1500	1131	1651	2089	2298	2524	2942	4148
1600	1206	1761	2228	2451	2692	3138	4424
1700	1281	1871	2367	2604	2860	3334	4701
1800	1357	1981	2507	2757	3028	3531	4977
1900	1432	2091	2646	2910	3196	3727	5254
2000	1507	2201	2785	3064	3365	3923	5530
2200	1658	2421	3064	3370	3701	4315	6083
2400	1809	2641	3342	3676	4038	4707	6636
2600	1960	2861	3621	3983	4374	5100	7189
2800	2110	3081	3899	4289	4711	5492	7742
3000	2261	3301	4178	4595	5047	5884	8295

## Compact / Ventil Compact

Длина/ высота	Тип 11 $\Delta 50^\circ\text{C}$							Тип 21 $\Delta 50^\circ\text{C}$						
	200	300	400	450	500	600	900	200	300	400	450	500	600	900
400	-	200	259	277	311	360	504	-	290	367	397	534	538	703
500	-	251	324	346	389	450	631	-	362	458	495	667	673	879
600	-	301	388	416	466	541	757	-	434	550	594	800	807	1055
700	-	351	453	485	544	631	883	-	507	642	694	934	942	1231
800	-	401	518	554	622	721	1009	-	579	733	792	1067	1076	1407
900	-	451	582	623	700	811	1135	-	652	825	892	1200	1211	1582
1000	-	501	647	693	777	901	1261	-	724	917	991	1334	1346	1758
1100	-	551	712	762	855	991	1387	-	797	1008	1089	1467	1480	1934
1200	-	601	777	831	933	1081	1513	-	869	1100	1189	1601	1615	2110
1300	-	651	841	901	1011	1171	1639	-	941	1192	1288	1734	1749	2286
1400	-	702	906	970	1088	1261	1765	-	1014	1283	1387	1867	1884	2462
1500	-	752	971	1039	1166	1351	1892	-	1086	1375	1486	2001	2018	2637
1600	-	802	1035	1109	1244	1441	2018	-	1159	1466	1585	2134	2153	2813
1700	-	852	1100	1178	1322	1532	2144	-	1231	1558	1684	2267	2287	2989
1800	-	902	1165	1247	1399	1622	2270	-	1303	1650	1783	2401	2422	3165
1900	-	952	1230	1316	1477	1712	2396	-	1376	1741	1882	2534	2556	3341
2000	-	1002	1294	1386	1555	1802	2522	-	1448	1833	1981	2668	2691	3517
2200	-	1103	1424	1524	1710	1982	2774	-	1593	2016	2179	2934	2960	3868
2400	-	1203	1553	1663	1866	2162	3026	-	1738	2200	2378	3201	3229	4220
2600	-	1303	1683	1802	2021	2342	3279	-	1883	2383	2575	3468	3498	4571
2800	-	1403	1812	1940	2177	2523	3531	-	2027	2566	2774	3735	3767	4923
3000	-	1503	1942	2079	2332	2703	3783	-	2172	2750	2972	4001	4037	5275

Длина/ высота	Тип 22 $\Delta 50^\circ\text{C}$								Тип 33 $\Delta 50^\circ\text{C}$							
	200	300	400	450	500	500 TJ	600	900	200	300	400	450	500	600	900	
400	231	363	473	522	574	614	668	908	325	526	675	746	793	903	1251	
500	288	454	592	653	717	767	836	1135	407	657	844	932	991	1128	1564	
600	346	545	710	783	860	920	1003	1362	488	789	1012	1119	1190	1354	1876	
700	404	636	828	913	1004	1074	1170	1589	570	920	1181	1305	1388	1580	2189	
800	461	726	946	1044	1147	1227	1337	1816	651	1051	1350	1491	1586	1805	2502	
900	519	817	1065	1174	1290	1381	1504	2043	732	1183	1519	1678	1784	2031	2814	
1000	577	908	1183	1305	1434	1534	1671	2270	814	1314	1687	1864	1983	2257	3127	
1100	634	999	1301	1435	1577	1687	1838	2497	895	1446	1856	2051	2181	2482	3440	
1200	692	1090	1420	1565	1720	1841	2005	2724	976	1577	2025	2237	2379	2708	3753	
1300	750	1180	1538	1696	1864	1994	2172	2951	1058	1709	2193	2423	2577	2934	4065	
1400	807	1271	1656	1827	2007	2148	2340	3178	1139	1840	2362	2610	2776	3160	4378	
1500	865	1362	1775	1957	2150	2301	2507	3405	1221	1971	2531	2796	2974	3385	4691	
1600	922	1453	1893	2087	2294	2454	2674	3632	1302	2103	2700	2983	3172	3611	5003	
1700	980	1544	2011	2218	2437	2608	2841	3859	1383	2234	2868	3169	3370	3837	5316	
1800	1038	1634	2129	2348	2580	2761	3008	4086	1465	2366	3037	3355	3569	4062	5629	
1900	1095	1725	2248	2478	2724	2915	3175	4313	1546	2497	3206	3542	3767	4288	5942	
2000	1153	1816	2366	2609	2867	3068	3342	4540	1627	2629	3375	3728	3965	4514	6254	
2200	1268	1998	2603	2870	3154	3375	3677	4994	1790	2891	3712	4102	4362	4965	6880	
2400	1384	2179	2839	3131	3440	3682	4011	5448	1953	3154	4050	4474	4758	5416	7505	
2600	1499	2361	3076	3392	3727	3988	4345	5901	2116	3417	4387	4847	5155	5868	8131	
2800	1614	2543	3312	3653	4014	4295	4679	6355	2278	3680	4724	5220	5551	6319	8756	
3000	1730	2724	3549	3914	4300	4602	5013	6809	2441	3943	5062	5593	5948	6770	9381	

## Hygiene / Ventil Hygiene

Длина/ высота	Тип 10 $\Delta 50^\circ\text{C}$							Тип 20 $\Delta 50^\circ\text{C}$						
	200	300	400	450	500	600	900	200	300	400	450	500	600	900
400	-	135	183	195	213	259	368	167	246	317	345	378	440	638
500	-	169	229	244	267	324	460	209	308	396	430	472	550	798
600	-	203	274	293	320	388	551	250	369	476	516	567	660	957
700	-	237	320	341	373	453	643	292	431	555	603	661	770	1117
800	-	270	366	390	426	518	735	334	492	634	688	756	880	1276
900	-	304	412	439	480	583	827	376	554	714	775	850	990	1436
1000	-	338	457	488	533	647	919	417	616	793	861	945	1100	1595
1100	-	372	503	536	586	712	1011	459	677	872	946	1039	1210	1755
1200	-	406	549	585	640	777	1103	501	739	952	1033	1134	1320	1914
1300	-	439	594	634	693	842	1195	542	800	1031	1119	1228	1430	2074
1400	-	473	640	683	746	906	1287	584	862	1110	1205	1323	1540	2233
1500	-	507	686	731	800	971	1379	626	923	1189	1291	1417	1650	2393
1600	-	541	732	780	853	1036	1471	668	985	1269	1377	1511	1760	2552
1700	-	575	777	829	906	1101	1562	709	1046	1348	1463	1606	1870	2712
1800	-	608	823	878	959	1165	1654	751	1108	1427	1549	1700	1980	2871
1900	-	642	869	926	1013	1230	1746	793	1170	1507	1635	1795	2090	3031
2000	-	676	915	975	1066	1295	1838	835	1231	1586	1721	1889	2200	3190
2200	-	744	1006	1073	1173	1424	2022	918	1354	1744	1893	2078	2420	3509
2400	-	811	1097	1170	1279	1554	2206	1002	1477	1903	2066	2267	2640	3828
2600	-	879	1189	1268	1386	1683	2390	1085	1600	2062	2237	2456	2859	4147
2800	-	946	1280	1365	1492	1813	2573	1168	1724	2220	2410	2645	3079	4466
3000	-	1014	1372	1463	1599	1942	2757	1252	1847	2379	2582	2834	3299	4785

Длина/ высота	Тип 30 $\Delta 50^\circ\text{C}$						
	200	300	400	450	500	600	900
400	239	349	442	445	449	622	877
500	299	436	552	556	561	777	1096
600	358	523	662	668	673	933	1315
700	418	611	773	810	846	1088	1534
800	478	698	883	946	1009	1244	1753
900	538	785	994	1082	1171	1399	1973
1000	597	872	1104	1214	1334	1555	2192
1100	657	960	1214	1336	1467	1710	2411
1200	717	1047	1325	1457	1600	1866	2630
1300	777	1134	1435	1578	1734	2021	2849
1400	836	1221	1545	1700	1867	2177	3069
1500	896	1308	1656	1821	2000	2332	3288
1600	956	1396	1766	1943	2134	2488	3507
1700	1016	1483	1877	2064	2267	2643	3726
1800	1075	1570	1987	2185	2400	2799	3945
1900	1135	1657	2097	2307	2534	2954	4164
2000	1195	1745	2208	2428	2667	3110	4384
2200	1314	1919	2429	2672	2934	3421	4822
2400	1434	2094	2649	2914	3201	3732	5260
2600	1553	2268	2870	3157	3467	4042	5699
2800	1673	2442	3091	3400	3734	4353	6137
3000	1792	2617	3312	3643	4001	4664	6575

### Диагональная схема подключения

Приведенные значения теплоотдачи действительны для радиаторов длиной до 1300 мм включительно с боковым односторонним подключением патрубков при условии движения теплоносителя по схеме «сверху вниз».

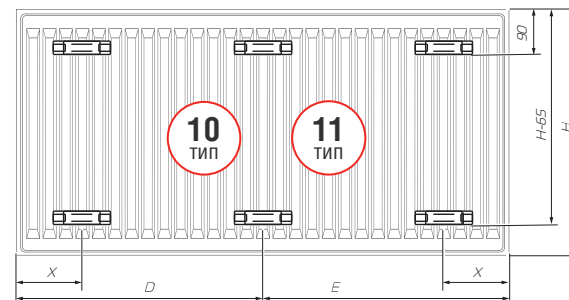
При длине радиатора от 1400 до 3000 мм указанные значения теплоотдачи относятся только к случаям диагонального присоединения радиаторов Compact и Hygiene при той же схеме движения теплоносителя.

При одностороннем боковом подключении для радиаторов длиной от 1400 до 2000 мм к приведенным значениям теплового потока необходимо вводить понижающий коэффициент 0,95, а при длине от 2100 до 3000 мм – коэффициент 0,9.

Эти же понижающие коэффициенты следует учитывать при любом варианте нижнего подключения радиаторов Ventil Compact и Ventil Hygiene, если длина прибора 1400 мм и более.



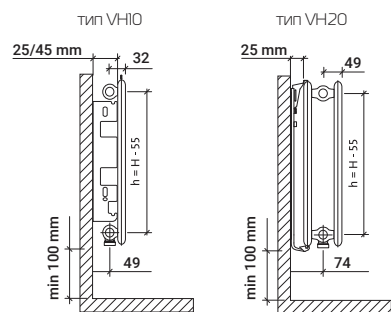
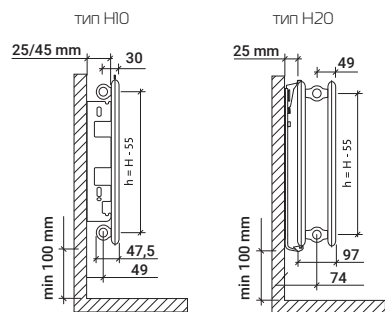
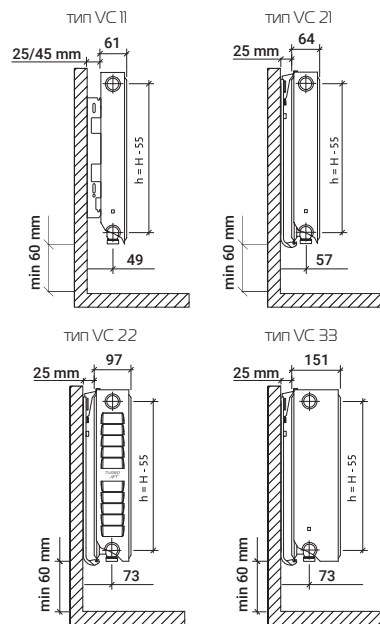
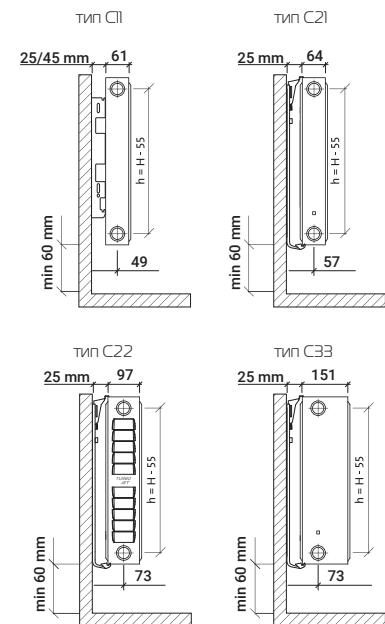
## Схема расположения монтажных скоб для 10 и 11 типов:



## Параметры применяемого теплоносителя:

- температура от +5 °С до +110 °С
- рекомендуемое рабочее давление от 1.0 до 10 бар, испытательное давление 15.0 бар
- допустимое содержание pH от 8.3 до 9.5
- максимально допустимое содержание кислорода (O<sub>2</sub>) – 20 мкг/дм<sup>3</sup>
- максимально допустимое содержание механических примесей – 5 мг/дм<sup>3</sup>.

ТИП СПР С11 и VC11					ТИП СПР Н10 и VH10				
Длина, мм	Кол-во	X, мм	D, мм	E, мм	Длина, мм	Кол-во	X, мм	D, мм	E, мм
400 - 1700	2+2	117	-	-	400 - 1700	2+2	133	-	-
1800	3+3	117	883	917	1800	3+3	133	900	900
1900	3+3	117	950	950	1900	3+3	133	933	967
2000	3+3	117	983	1017	2000	3+3	133	1000	1000
2200	3+3	117	1083	1117	2200	3+3	133	1100	1100
2400	3+3	117	1183	1217	2400	3+3	133	1200	1200
2600	3+3	117	1283	1317	2600	3+3	133	1300	1300
2800	3+3	117	1383	1417	2800	3+3	133	1400	1400
3000	3+3	117	1483	1517	3000	3+3	133	1500	1500



## Flat Collection

Вертикальные дизайн-радиаторы серии Flat Collection – один из видов стальных панельных радиаторов. Состоят из двух панелей с декоративной накладкой, при этом верхняя декоративная решетка отсутствует. Два нижних и два верхних присоединительных отверстия с внутренней резьбой G ½" делают возможным подсоединение снизу, а в случае необходимости – сверху. Вентильная вставка не входит в базовую комплектацию радиатора.



ДИЗАЙНЕРСКИЕ  
КОНВЕКТОРЫ



## 5 ЦВЕТОВ В НАЛИЧИИ НА СКЛАДЕ



1 Натуральный  
алюминий

2 Черный

3 Светлая бронза

4 Темная бронза

5 Золото

## Травмобезопасная дизайнерская решетка премиум-класса

- 1 Высота U-образной ламели решётки – 20 мм, на 33% больше, чем у аналогов. Решетка выдерживает шаговую нагрузку более 250 кг.
- 2 Фиксаторы ламелей из инновационного недеградирующего полимера долговечны, не трескаются, не подвержены воздействию ультрафиолета и абсолютно бесшумны при ходьбе.
- 3 Дизайнерская палитра Royal Thermo включает 5 цветов анодирования, а также любой цвет по палитре RAL.
- 4 Гладкая U-образная форма алюминиевого корпуса и торцевые протекторы ламелей защитят от случайных царапин и травм.

## Панель управления SmartControl

Умный контроллер SmartControl позволяет управлять температурой с помощью термoeлектрического сервопривода Royal Thermo.

Контроллер SmartControl Pro предназначен для конвекторов с принудительной конвекцией, и управляет одновременно скоростью вращения вентиляторов и сервоприводом по интеллектуальному алгоритму в зависимости от заданной температуры.

Световая индикация панели сигнализирует о достижении заданной температуры.

Каждый контроллер позволяет объединить все конвекторы в помещении в интеллектуальную систему управления отоплением и устанавливать температуру со смартфона из любой точки мира с точностью до 0.5°C.

Панель управления SmartControl доступна в 3 цветах корпуса: белом, черном и серебристом.



## Ультратонкий конвектор Royal Thermo

75  
ММ

Минимальная высота конвектора ATRIUM позволяет использовать его для помещений с малой глубиной стяжки.

Такой конвектор может быть встроен в подоконник для дополнительного обогрева помещения и отсеечения холодного воздуха от окон. Он может использоваться совместно с вертикальным радиатором или как самостоятельный источник тепла в небольших помещениях.

## Травмобезопасная дизайнерская решетка премиум-класса

**NEW**

Торцевые протекторы ламелей защищают от случайных порезов, поэтому решетка безопасна для детей и домашних питомцев. Фиксаторы ламелей из эластичного инновационного полимера долговечны и абсолютно бесшумны при ходьбе. Решетка удобна в обслуживании, легко сворачивается и полностью ремонтопригодна. Специально разработанная U-образная дизайн-ламель высотой 20 мм гарантирует высокую прочность – решетка выдерживает шаговую нагрузку более 250 кг. Анодирование алюминия обеспечивает долгий срок эксплуатации.

## Высокоэффективный теплообменник

**NEW**

Специальный штамп ребер теплообменника максимально увеличивает площадь конвективного элемента, повышая теплоотдачу. Труба теплообменника диаметром 15 мм обеспечивает оптимальную проходимость теплоносителя.

## 100% заводская комплектация

Для правильной работы конвектора крайне важно зафиксировать его в строго горизонтальном положении. Для этого в комплект включены юстировочные винты и крепления для фиксации конвектора к бетонному основанию пола.

## Фиксаторы теплообменника

Одновременно крепежный элемент и ребро жесткости, защищают конвектор от деформации при заливке стяжки.

## Заглушка кабельного ввода для гофры

**NEW**

Кабельный ввод обеспечивает безопасное подключение сетевого напряжения к термoeлектрическому приводу, для удобства монтажа неиспользуемый ввод закрывается заглушкой.

## Декоративная крышка

Придает эстетичный внешний вид и защищает зону подключения и зону калача от попадания пыли и мусора.

## Интеллектуальная система управления конвекторным отоплением

Панель управления SmartControl позволяет управлять температурой с помощью термoeлектрического сервопривода Royal Thermo из любой точки мира со смартфона.



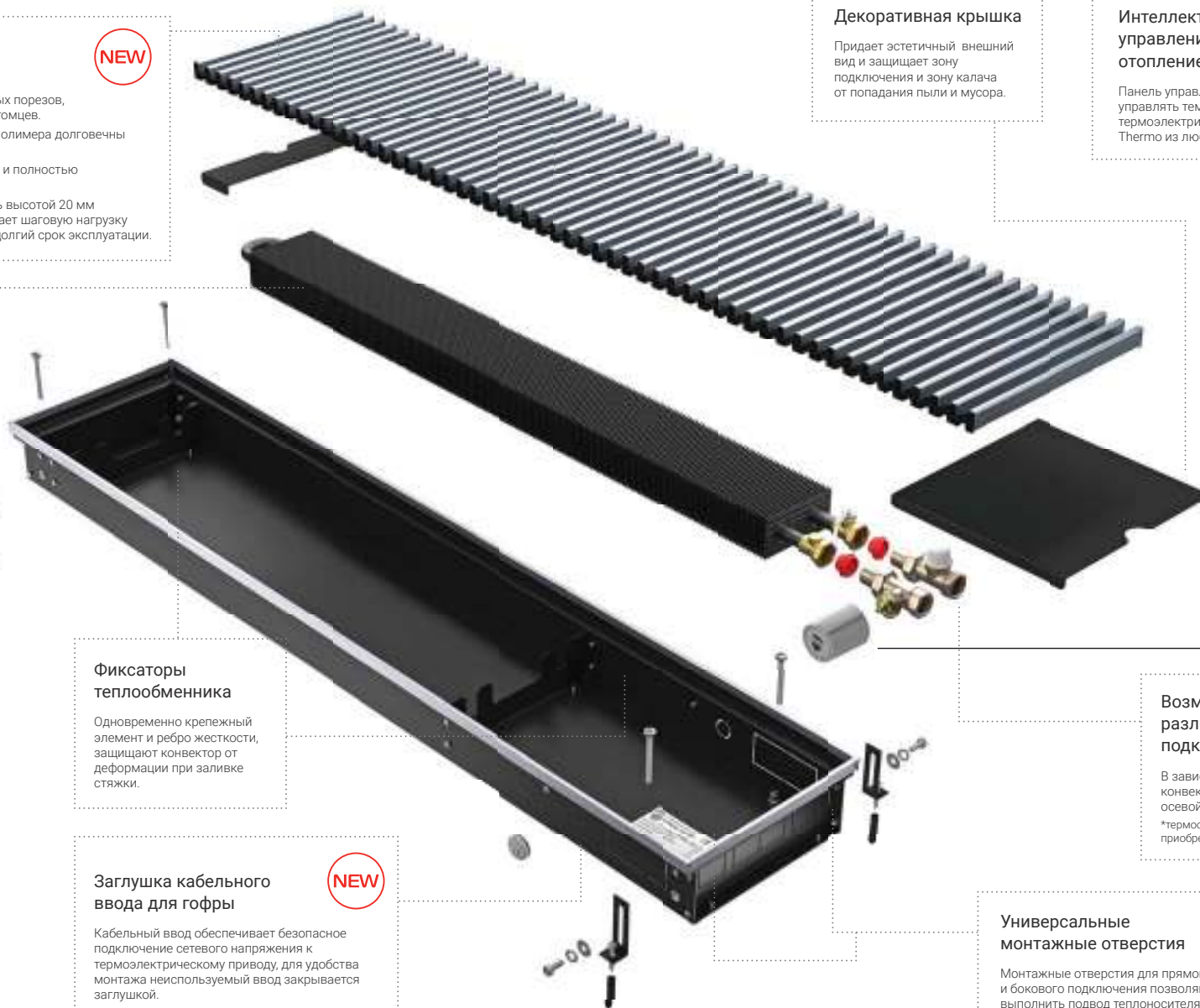
## Возможность использования различных наборов для подключения

В зависимости от ширины и высоты конвектора можно использовать прямой, осевой или угловой комплекты. \*термостат и термостатические вентили приобретаются отдельно.

## Универсальные монтажные отверстия

**NEW**

Монтажные отверстия для прямого и бокового подключения позволяют выполнить подвод теплоносителя с удобной стороны.



## Высокоэффективный теплообменник

Специальный штамп ребер теплообменника максимально увеличивает площадь конвективного элемента, повышая теплоотдачу. Труба теплообменника диаметром 15 мм обеспечивает оптимальную проходимость теплоносителя.

NEW

## Энергоэффективный ЕС-двигатель

КПД 91.59 % и 3000 об/мин при трехкратном снижении потребления по сравнению со стандартными решениями.

NEW

## Бесшумные вентиляторы

Применение вентиляторов позволяет увеличить теплоотдачу конвектора в 3-5 раз по сравнению с приборами с естественной конвекцией. Таким образом, можно использовать конвектор меньшей глубины для обогрева больших помещений.

NEW

Высокая скорость вращения вентиляторов при минимальном уровне шума достигается за счет применения инновационных компенсаторов вибрации и высокоэффективного ЕС-двигателя.

## Декоративная крышка

Придает эстетичный внешний вид и защищает зону подключения и зону калача от попадания пыли и мусора.

## Панель управления SmartControl Pro

Умный термостат SmartControl Pro позволяет управлять всеми конвекторами в системе через приложение в смартфоне из любой точки мира с точностью до 0.5°C. Доступен в 3 цветах корпуса: белом, черном и серебристом.

## NEW Инновационная система подключения EasyConnect

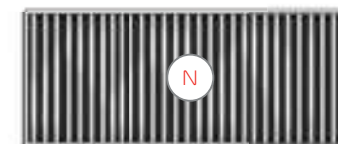
EasyConnect – единственная сегодня plug&play система подключения, которая позволяет легко и быстро подключить все конвекторы к умному термостату, объединив их в систему управления конвекторным отоплением. Обеспечивает последовательное подключение конвекторов к панели управления SmartControl Pro без использования внешнего трансформатора.

**ЛЮБОЕ КОЛИЧЕСТВО ПОДКЛЮЧЕННЫХ КОНВЕКТОРОВ  
К ПАНЕЛИ УПРАВЛЕНИЯ**

## IntelBox

Управляет вентиляторами и термоэлектрическим приводом по комбинированному ПИД-алгоритму, одновременно регулируя скорость вращения вентиляторов и подачу теплоносителя согласно пользовательским настройкам.

NEW





## Коллекция дизайнерских внутрительных конвекторов Royal Thermo

### 6 ВАРИАНТОВ ГЛУБИНЫ

Естественная конвекция



Принудительная конвекция



### 4 ВАРИАНТА ШИРИНЫ

Естественная конвекция



Принудительная конвекция



### 2 ПАНЕЛИ УПРАВЛЕНИЯ



SmartControl  
для конвекторов  
Atrium



SmartControl Pro  
для конвекторов  
Atrium Turbo

### 2 ВАРИАНТА ПРОФИЛЯ РАМКИ



U-образная

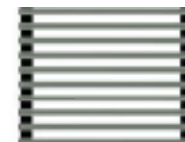


F-образная

### ПАЛИТРА АНОДИРОВАНИЯ 2022



НАТУРАЛЬНЫЙ  
АЛЮМИНИЙ (NA)



СВЕТЛАЯ БРОНЗА (LB)



ЗОЛОТО (AU)



ТЕМНАЯ БРОНЗА (DB)



ЧЕРНЫЙ (BL)



ПАЛИТРА RAL

от 800 мм

до 3000 мм

### РЕШЕТКА ПРЕМИУМ-КЛАССА

Травмобезопасная  
заглушка торца  
ламели

Фиксатор ламелей из  
инновационного полимера  
обеспечивает бесшумную  
эксплуатацию

Дизайнерская U-образная  
ламель из анодированного  
алюминия



65  
млн.р

Страховка

10  
лет

Гарантия

10  
барРабочее  
давлениеПремиум-решетка  
в комплектеГОСТ  
31311

Соответствие

# ATRIUM

## Дизайнерские внутripольные конвекторы с естественной конвекцией

### ■ Дизайнерская решетка премиум-класса

Травмобезопасная дизайнерская решетка с анодированием в цвет натурального алюминия входит в комплект поставки. Решетка полностью ремонтпригодна: любую отдельную ламель можно с легкостью вытащить из фиксаторов и заменить на новую, а протекторы на торцах ламелей защищают от случайных порезов.

### ■ Декоративная рамка

Декоративная U-образная рамка с анодированием в цвет натурального алюминия входит в комплект поставки. Если конструкция пола не позволяет применить стандартную рамку, ее можно заменить на F-образную, которая доступна под заказ. Цвет рамки можно выбрать из палитры 2022.

### ■ Отсекатель воздушного потока

В центре конвектора установлен отсекающий элемент, чтобы поднимающийся от теплообменника теплый воздух был направлен только вверх для наибольшей теплоотдачи.

### ■ U-образная дизайн-ламель из анодированного алюминия

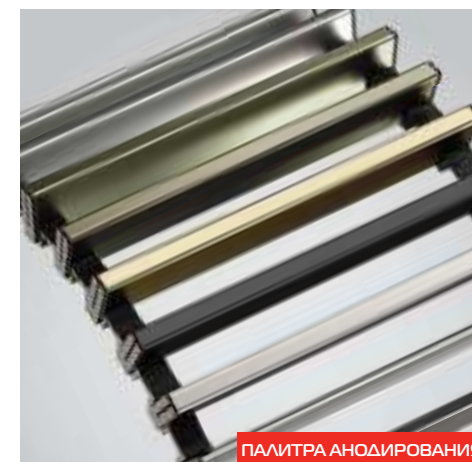
Специально разработанная ламель обеспечивает высокую прочность и безопасность решетки. Высота ламели – 20 мм, на 33% больше, чем у аналогов. Благодаря этому решетка выдерживает шаговую нагрузку более 250 кг.

### ■ Универсальный монтаж

Монтажные отверстия располагаются на торце и по бокам зоны подключения. Это обеспечивает удобный подвод теплоносителя и вариативность при выборе запорной арматуры. Количество и размеры монтажных отверстий зависят от конкретной модели.



ВЫСОКОЭФФЕКТИВНЫЙ ТЕПЛООБМЕННИК



ПАЛИТРА АНОДИРОВАНИЯ

Максимальная тепловая эффективность специально разработанного теплообменника Royal Thermo достигается за счет оптимизации 4-х основных параметров: шага оребрения, площади ребра, количества труб и количества ламелей. Оптимизация площади ребра и шага оребрения увеличивает тепловой поток благодаря отсутствию зон «залипания» нагретого воздуха, а оптимизация количества труб и ламелей обеспечивает равномерное распределение тепла по ребрам теплообменника.

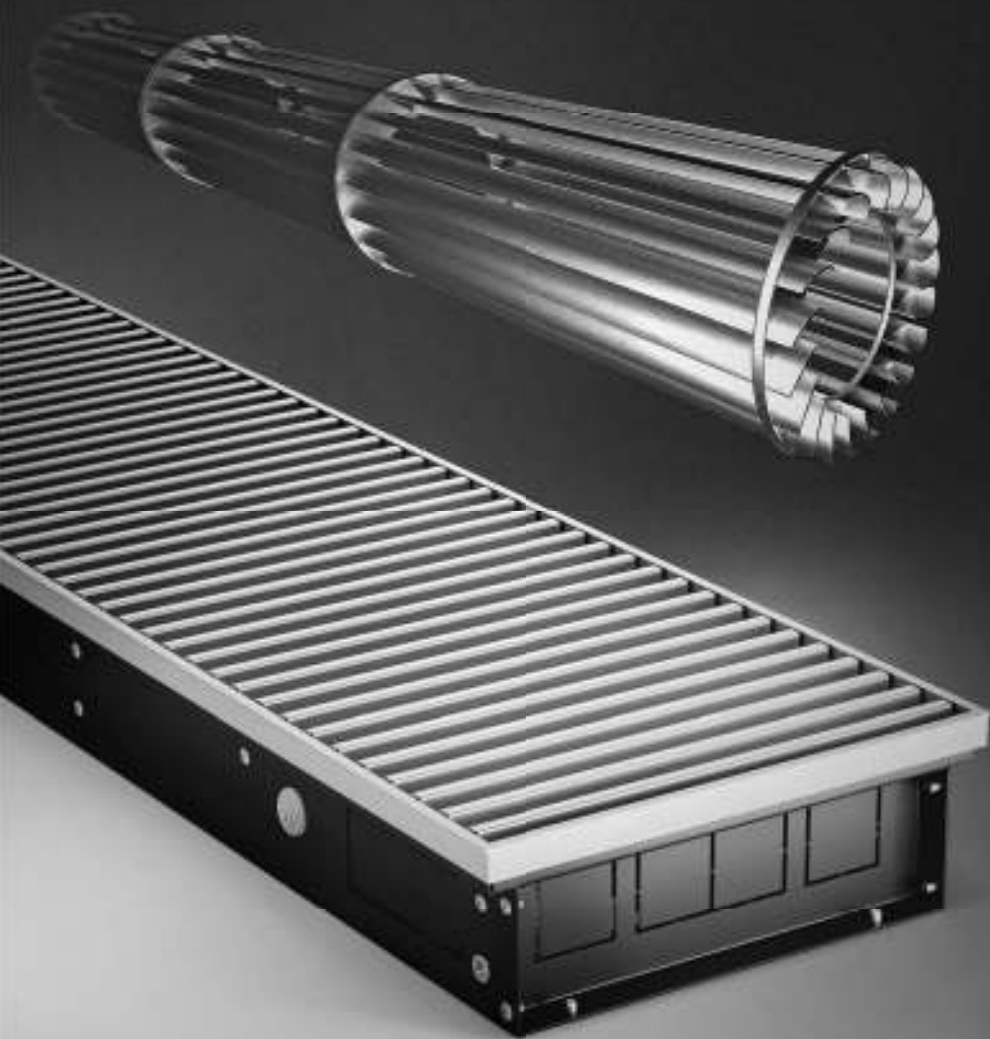
Решетка конвектора Royal Thermo выпускается в 5 цветах анодирования: натуральный алюминий, светлая бронза, темная бронза, золотой и черный. Также на заказ доступна решетка в любом цвете RAL.

Решетка травмобезопасна для детей и домашних питомцев: гладкая U-образная форма ламелей и торцевые протекторы защитят от случайных порезов и травм. Фиксаторы ламелей сделаны из пластичного недеградирующего полимера. Такой пластик долговечен, не трескается, не подвержен воздействию ультрафиолета и бесшумен при ходьбе.

Глубина, мм	Ширина, мм	Длина, мм	Диаметр подключения	Максимальное рабочее давление, бар	MAX температура, °C
75	200 / 250 / 300 / 400	800-3000	1/2" внутр.	10	120
90					
110					
150					
190					

\*Технические характеристики могут отличаться от заявленных. Производитель оставляет за собой право без предварительного уведомления Покупателей вносить изменения в конструкцию, комплектацию или технологию изготовления изделия с целью улучшения его технологических характеристик.

## ТАНГЕНЦИАЛЬНЫЙ ВЕНТИЛЯТОР С МИНИМАЛЬНЫМ УРОВНЕМ ШУМА

65  
млн.р

Страховка

10  
лет

Гарантия

10  
барРабочее  
давлениеПремиум-решетка  
в комплектеБесшумный  
вентиляторГОСТ  
31311

Соответствие

## ATRIUM TURBO

### Дизайнерские внутрипольные конвекторы с принудительной конвекцией

#### IntelBox

Устройство управления MasterBox – «мозг» первого в мире интеллектуального конвектора. Специально разработанный алгоритм позволяет одновременно управлять вентиляторами и термоэлектрическим приводом, регулируя температуру воздуха в помещении и скорость обогрева.

#### Бесшумные вентиляторы

Применение вентиляторов позволяет увеличить теплоотдачу конвектора в 3-5 раз по сравнению с приборами с естественной конвекцией. Таким образом, можно использовать конвектор меньшей глубины для обогрева больших помещений. Высокая скорость вращения вентиляторов при минимальном уровне шума достигается за счет применения инновационных компенсаторов вибрации и высокоэффективного ЕС-двигателя.

#### Дизайнерская решетка премиум-класса

Травмобезопасная дизайнерская решетка с анодированием в цвет натурального алюминия входит в комплект поставки. Решетка полностью ремонтпригодна: любую отдельную ламель можно извлечь из фиксаторов и заменить на новую, а анодирование алюминия обеспечивает долгий срок эксплуатации.

#### Декоративная рамка

Декоративная U-образная рамка с анодированием в цвет натурального алюминия входит в комплект поставки. Если конструкция пола не позволяет применить стандартную рамку, ее можно заменить на F-образную, которая доступна под заказ. Цвет рамки можно выбрать из палитры 2022.



ВЫСОКОЭФФЕКТИВНЫЙ ЕС-ДВИГАТЕЛЬ



до 50% ЭКОНОМИИ НА ОТОПЛЕНИИ

Основной элемент вентилятора Royal Thermo – высокоэффективный ЕС-двигатель с КПД 91,59% при скорости вращения 3000 об/мин. Уникальные значения КПД и скорости вращения достигаются благодаря применению «умной» электроники и инновационного алгоритма управления. ЕС-двигатель позволяет реализовать любой сценарий управления отопительной системой на основе внутрипольных конвекторов и быстро обогреть помещение.

Первый в мире интеллектуальный конвектор Royal Thermo помогает экономить на отоплении до 50%.

С философией подключения EasyConnect все конвекторы легко объединяются в систему управления конвекторным отоплением без использования внешнего трансформатора, а умный термостат SmartControl Pro позволяет управлять конвекторным отоплением из любой точки мира с точностью до 0,5°C.

Глубина, мм	Ширина, мм	Длина, мм	Диаметр подключения	Максимальное рабочее давление, бар	Макс температура, °C
80	250 / 300	800-3000	1/2" внутр.	10	120

\*Технические характеристики могут отличаться от заявленных. Производитель оставляет за собой право без предварительного уведомления Покупателей вносить изменения в конструкцию, комплектацию или технологию изготовления изделия с целью улучшения его технологических характеристик.



65

млн.р

Страховка

10

лет

Гарантия

10

бар

Рабочее  
давление

3

цвета

Bianco Trafficco  
Silver Satin  
Noir Sable

# ATRIUM STEP

## Дизайнерские напольные конвекторы

### ■ Atrium Step

Напольные конвекторы Royal Thermo станут идеальным решением проблемы обогрева современных офисных, торговых, административных помещений, залов со значительной площадью остекления, а также частных домов или квартир. Такие конвекторы устанавливаются непосредственно под окнами или в специальных нишах, поэтому занимают мало места и прекрасно вписываются в интерьер. Их применение также оправдано вдоль окон с малой высотой подоконника.

### ■ Модельный ряд

Модельный ряд напольных конвекторов представлен длиной от 500 до 2600 мм с шагом 100 мм; шириной 140, 190, 240 мм; высотой 140 мм., с учетом кронштейнов 240 мм. Благодаря многообразной линейке размеров можно точно подобрать напольный конвектор для любого типа помещения.

### ■ 3 цвета на складе

Складская программа напольных конвекторов Royal Thermo представлена в 3-х цветах: белый Bianco Trafficco, а также фирменные Silver Satin (серебро) и Noir Sable (черный). По желанию заказчика радиаторы Royal Thermo могут быть окрашены в любой цвет из палитры RAL. При этом существует возможность комбинирования цветов корпуса и решетки.

### ■ Универсальное подключение

Конвектор Atrium Step можно присоединить к системе отопления как с правой, так и с левой стороны.

### ■ Функциональная упаковка

Специально разработанная упаковка не только защищает радиатор при транспортировке и хранении, но и сохраняет его безупречный вид после ремонтных работ, поскольку прибор можно подключить к системе прямо в упаковке.



ВЫСОКОЭФФЕКТИВНЫЙ ТЕПЛООБМЕННИК



УПРАВЛЕНИЕ ТЕМПЕРАТУРОЙ

Максимальная тепловая эффективность специально разработанного теплообменника Royal Thermo достигается за счет оптимизации 4-х основных параметров: шага оребрения, площади ребра, количества труб и количества ламелей. Оптимизация площади ребра и шага оребрения увеличивает тепловой поток благодаря отсутствию зон «залипания» нагретого воздуха, а оптимизация количества труб и ламелей обеспечивает равномерное распределение тепла по ребрам теплообменника.

Встроенная вентиляльная вставка разработанная специально для Royal Thermo, позволяет сбалансировать даже самую сложную систему отопления. Энергоэффективность подтверждена лабораторными испытаниями. Преднастройка не требует специального инструмента. Позволяет устанавливать температуру с точностью до 1 °С. Инновационный термостат позволяет устанавливать нужную температуру в заданный период времени. Управлять настройками можно через мобильное приложение Homtun из любой точки мира.

Высота, мм	Ширина, мм	Длина, мм	Диаметр подключения	Максимальное рабочее давление, бар	Макс температура, °С
240	140 / 190 / 240	500-2600	1/2" внутр.	10	120

\*Технические характеристики могут отличаться от заявленных. Производитель оставляет за собой право без предварительного уведомления Покупателей вносить изменения в конструкцию, комплектацию или технологию изготовления изделия с целью улучшения его технологических характеристик.

## Теплоотдача внутрипольных конвекторов ATRIUM (естественная конвекция)

Глубина	75											
	200			250			300			400		
	Длина	Δt=50 °C	Δt=60 °C	Δt=70 °C	Δt=50 °C	Δt=60 °C	Δt=70 °C	Δt=50 °C	Δt=60 °C	Δt=70 °C	Δt=50 °C	Δt=60 °C
800	83	129	159	126	160	195	151	192	235	204	260	319
1000	113	176	216	171	217	266	205	261	319	278	353	433
1200	143	222	272	216	274	336	259	329	404	351	447	548
1400	172	269	329	251	332	407	313	398	488	425	540	662
1600	202	315	386	306	389	477	367	467	572	498	634	776
1800	232	362	443	351	447	547	421	536	657	572	727	891
2000	262	408	500	396	504	618	475	605	741	645	820	1005
2200	292	455	557	441	561	688	530	674	825	718	914	1120
2400	322	503	616	488	620	760	585	744	912	794	1010	1238
2600	352	549	673	533	678	831	639	813	997	867	1103	1352
2800	382	595	730	578	735	901	694	882	1081	941	1197	1467
3000	412	642	787	623	792	971	748	951	1165	1014	1290	1581

Глубина	90											
	200			250			300			400		
	Длина	Δt=50 °C	Δt=60 °C	Δt=70 °C	Δt=50 °C	Δt=60 °C	Δt=70 °C	Δt=50 °C	Δt=60 °C	Δt=70 °C	Δt=50 °C	Δt=60 °C
800	130	165	202	170	216	264	224	285	349	301	383	469
1000	179	227	278	226	288	353	288	367	449	391	498	610
1200	228	289	355	283	360	441	353	449	550	482	613	751
1400	277	352	431	338	430	527	419	533	653	570	725	888
1600	326	414	508	397	504	618	482	613	751	662	842	1032
1800	375	476	584	453	577	707	546	695	851	752	957	1173
2000	424	539	660	510	649	795	611	777	952	843	1072	1314
2200	473	601	737	567	721	883	675	859	1052	933	1187	1454
2400	522	663	813	636	809	992	740	941	1153	1023	1301	1595
2600	571	726	889	703	894	1095	804	1023	1253	1114	1416	1736
2800	620	788	966	750	954	1169	869	1105	1354	1204	1531	1876
3000	669	850	1042	807	1026	1257	933	1187	1454	1294	1646	2017

Глубина	110											
	200			250			300			400		
	Длина	Δt=50 °C	Δt=60 °C	Δt=70 °C	Δt=50 °C	Δt=60 °C	Δt=70 °C	Δt=50 °C	Δt=60 °C	Δt=70 °C	Δt=50 °C	Δt=60 °C
800	163	207	254	208	265	324	274	349	427	384	489	599
1000	224	285	349	277	353	432	353	449	550	500	635	779
1200	286	363	445	347	442	541	432	550	674	615	782	958
1400	347	442	541	417	530	649	511	650	797	730	928	1137
1600	409	520	637	486	618	758	590	751	920	845	1075	1317
1800	470	598	733	556	707	867	669	851	1043	960	1221	1497
2000	532	677	829	625	795	975	748	952	1167	1076	1368	1677
2200	594	755	925	695	884	1083	828	1052	1290	1191	1515	1855
2400	655	833	1021	780	992	1216	907	1153	1413	1306	1661	2035
2600	717	912	1117	850	1081	1325	986	1254	1536	1421	1807	2215
2800	778	990	1213	920	1170	1433	1065	1354	1659	1536	1954	2395
3000	840	1068	1309	989	1258	1541	1144	1455	1783	1652	2101	2574

Глубина	150											
	200			250			300			400		
	Длина	Δt=50 °C	Δt=60 °C	Δt=70 °C	Δt=50 °C	Δt=60 °C	Δt=70 °C	Δt=50 °C	Δt=60 °C	Δt=70 °C	Δt=50 °C	Δt=60 °C
800	228	290	356	293	373	457	367	467	573	496	630	773
1000	312	397	487	391	498	610	474	602	738	644	819	1004
1200	400	509	624	489	622	763	579	737	903	793	1009	1236
1400	487	619	759	588	748	916	686	872	1069	942	1198	1468
1600	573	729	893	686	872	1069	791	1006	1233	1091	1387	1700
1800	659	838	1027	783	996	1221	897	1141	1399	1239	1576	1931
2000	745	948	1162	882	1122	1375	1003	1276	1563	1387	1765	2162
2200	831	1057	1296	980	1246	1527	1109	1411	1729	1536	1954	2395
2400	918	1167	1430	1100	1399	1715	1215	1545	1894	1685	2143	2626
2600	1004	1277	1564	1198	1524	1867	1321	1680	2059	1833	2332	2857
2800	1090	1386	1699	1297	1649	2021	1427	1815	2224	1982	2521	3090
3000	1176	1496	1833	1395	1774	2174	1533	1950	2390	2131	2710	3321

## Теплоотдача внутрипольных конвекторов ATRIUM (естественная конвекция)

Глубина	190											
	200			250			300			400		
	Длина	Δt=50 °C	Δt=60 °C	Δt=70 °C	Δt=50 °C	Δt=60 °C	Δt=70 °C	Δt=50 °C	Δt=60 °C	Δt=70 °C	Δt=50 °C	Δt=60 °C
800	249	317	388	289	368	451	456	579	710	499	635	778
1000	344	437	536	386	491	602	587	747	915	649	825	1012
1200	438	557	682	483	614	753	718	913	1119	799	1016	1246
1400	532	677	829	580	737	903	849	1080	1323	948	1206	1478
1600	627	797	977	676	860	1054	981	1247	1529	1098	1397	1712
1800	721	917	1123	774	984	1206	1112	1415	1734	1248	1587	1945
2000	815	1036	1270	871	1107	1357	1243	1581	1937	1398	1778	2179
2200	910	1157	1418	967	1230	1508	1374	1748	2142	1548	1968	2412
2400	1004	1277	1564	1086	1382	1693	1506	1915	2347	1697	2159	2645
2600	1098	1396	1711	1183	1505	1844	1637	2083	2552	1847	2349	2879
2800	1192	1516	1858	1280	1628	1995	1768	2249	2756	1996	2539	3112
3000	1287	1636	2005	1377	1751	2146	1900	2416	2961	2147	2730	3346

## Теплоотдача внутрипольных конвекторов ATRIUM TURBO (принудительная конвекция)

Глубина	80									
	Ширина	250			300			400		
		Δt=50 °C			Δt=60 °C			Δt=70 °C		
Длина	min	mid	max	min	mid	max	min	mid	max	
800	195	249	304	391	497	609	652	828	1015	
1000	281	357	438	562	715	876	937	1191	1459	
1200	374	476	583	748	951	1165	1247	1585	1942	
1400	466	592	726	932	1185	1451	1553	1974	2419	
1600	532	677	829	1064	1353	1658	1774	2255	2763	
1800	625	795	974	1251	1590	1948	2085	2650	3247	
2000	716	911	1116	1433	1822	2232	2388	3036	3720	
2200	806	1025	1256	1613	2051	2512	2688	3418	4187	
2400	893	1136	1392	1787	2272	2783	2978	3786	4639	
2600	969	1232	1509	1938	2464	3018	3230	4106	5030	
2800	1053	1339	1641	2106	2678	3281	3511	4464	5468	
3000	1133	1441	1765	2266	2881	3530	3777	4802	5883	

Глубина	80									
	Ширина	300			400			500		
		Δt=50 °C			Δt=60 °C			Δt=70 °C		
Длина	min	mid	max	min	mid	max	min	mid	max	
800	245	311	381	489	622	762	815	1037	1270	
1000	352	447	549	704	895	1096	1173	1491	1827	
1200	468	595	729	936	1190	1458	1560	1983	2429	
1400	582	740	906	1164	1479	1812	1939	2466	3021	
1600	664	845	1035	1328	1689	2069	2214	2815	3449	
1800	780	991	1214	1559	1982	2428	2598	3304	4047	
2000	891	1133	1388	1782	2266	2776	2971	3777	4627	
2200	1001	1273	1559	2002	2545	3118	3337	4242	5197	
2400	1107	1407	1724	2213	2814	3448	3689	4690	5746	
2600	1200	1526	1869	2400	3052	3799	4000	5086	6231	
2800	1302	1655	2028	2604	3310	4055	4339	5517	6759	
3000	1398	1777	2177	2795	3554	4354	4659	5923	7256	

Монтаж конвектора должен быть выполнен согласно требованиям СП 60.13330.2016 - «Отопление, вентиляция и кондиционирование воздуха», СП 73.13330.2016 - «Внутренние санитарно-технические системы», СП 40-108-2004 - «Проектирование и монтаж внутренних систем водоснабжения и отопления зданий из медных труб».

Качество теплоносителя должно отвечать требованиям, приведенным в СО 153-4.20.501-2003 - «Правила технической эксплуатации электрических станций и сетей РФ», СП 40-108-2004 - «Проектирование и монтаж внутренних систем водоснабжения и отопления зданий из медных труб».

## Естественная конвекция



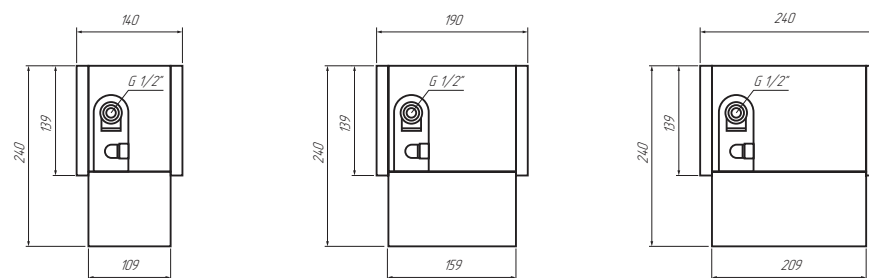
## Принудительная конвекция



## Теплоотдача напольных конвекторов ATRIUM STEP

Высота Ширина Длина	140			190			240		
	Δt=50 °C	Δt=60 °C	Δt=70 °C	Δt=50 °C	Δt=60 °C	Δt=70 °C	Δt=50 °C	Δt=60 °C	Δt=70 °C
500	218	280	342	294	375	456	601	494	387
600	297	380,5	464	398	508	618	815	670	525
700	376	481	586	502	641	780	1029	846	663
800	455	582	708	606	774	942	1243	1022	801
900	534	682	830	710	907	1104	1457	1198	939
1000	612	782	952	814	1040	1266	1673	1376	1078
1100	691	883	1074	919	1174	1428	1887	1552	1216
1200	769	982	1195	1022	1306	1589	2101	1728	1354
1300	848	1084	1319	1128	1441	1754	2315	1904	1492
1400	926	1183	1440	1232	1574	1915	2530	2080	1630
1500	1005	1284	1562	1336	1707	2077	2745	2257	1769
1600	1084	1385	1685	1441	1841	2241	2959	2433	1907
1700	1161	1484	1806	1545	1974	2402	3173	2609	2045
1800	1240	1584	1928	1649	2107	2564	3388	2786	2183
1900	1318	1684	2050	1753	2240	2727	3602	2962	2321
2000	1397	1785	2173	1859	2375	2890	3817	3139	2460
2100	1476	1886	2295	1963	2508	3052	4031	3315	2598
2200	1554	1986	2417	2067	2641	3215	4246	3491	2736
2300	1633	2086	2539	2172	2775	3377	4460	3667	2874
2400	1719	2196	2673	2278	2911	3543	4721	3882	3043
2500	1805	2306	2807	2384	3047	3709	4982	4097	3212
2600	1891	2416	2941	2490	3183	3875	5243	4312	3381

## Техническая информация





ПОЛОТЕНЦЕСУШИТЕЛИ



130  
°CМАХ рабочая  
температура10  
барРабочее  
давление

INOX

Нержавеющая  
сталь65  
млн.р

Страховка

10  
лет

Гарантия

# PREMIUM

## Полотенцесушители

Casa



Классическая модель с прямыми неравноудаленными перекладинами. Позволяет создать максимальный тепловой комфорт, удобна для сушки большого количества вещей. Водяное и электрическое исполнение.

Размеры, мм		Цвет	Мощность, Вт		Вес, кг	Диаметр подключения	Межосевое расстояние, мм
Высота	Ширина		вода	электрика			
800	532	полиров. сталь	385	140	8,2	1/2" ВР	500
		белый					
		черный					
1000	532	полиров. сталь	446	200	9,6	1/2" ВР	500
		белый					
		черный					
1200	532	полиров. сталь	527	350	11	1/2" ВР	500
		белый					
		черный					

Casa с полкой



Классическая модель с прямыми неравноудаленными перекладинами, дополненная полкой. Позволяет создать максимальный тепловой комфорт и высушить еще больше вещей. Водяное и электрическое исполнение.

Размеры, мм		Цвет	Мощность, Вт		Вес, кг	Диаметр подключения	Межосевое расстояние, мм
Высота	Ширина		вода	электрика			
800	532	полиров. сталь	385	140	8,2	1/2" ВР	500
		белый					
		черный					
1000	532	полиров. сталь	446	200	9,6	1/2" ВР	500
		белый					
		черный					
1200	532	полиров. сталь	527	350	11	1/2" ВР	500
		белый					
		черный					

Pino



Уникальный дизайнерский полотенцесушитель, сочетающий изысканный стиль и функциональность. Водяное и электрическое исполнение.

Размеры, мм		Цвет	Мощность, Вт		Вес, кг	Диаметр подключения	Межосевое расстояние, мм
Высота	Ширина		вода	электрика			
800	516	полиров. сталь	420	180	8,2	1/2" ВР	70
		белый					
		черный					
1000	516	полиров. сталь	684	220	9,6	1/2" ВР	70
		белый					
		черный					
1200	516	полиров. сталь	781	260	11	1/2" ВР	70
		белый					
		черный					

Полотенцесушители Royal Thermo изготовлены из нержавеющей стали марок AISI 304L и AISI 201. Роботизированная лазерная сварка Rodomach-360 делает швы прочными и незаметными. Полная автоматизация рабочих процессов позволяет значительно увеличить скорость производства и улучшить качество изделий.



130  
°CМАХ рабочая  
температура10  
барРабочее  
давление

INOX

Нержавеющая  
сталь65  
млн.р

Страховка

10  
лет

Гарантия

# PREMIUM

## Полотенцесушители

Stato



Лаконичное функциональное решение для большинства современных стилей интерьера. Водяное и электрическое исполнение.

Размеры, мм		Цвет	Мощность, Вт		Вес, кг	Подключение	Межосевое расстояние, мм
Высота	Ширина		вода	электрика			
800	530	полиров. сталь	404	140	8,2	1/2" ВР	500
		белый					
		черный					
1000	530	полиров. сталь	464	200	9,6	1/2" ВР	500
		белый					
		черный					
1200	530	полиров. сталь	524	350	11	1/2" ВР	500
		белый					
		черный					

Vintage



Изящный дизайн, строгость формы, идеален для ванной комнаты в классическом стиле. Равноудаленные перекладины добавляют удобство при расположении вещей.

Размеры, мм		Цвет	Мощность, Вт		Вес, кг	Подключение	Межосевое расстояние, мм
Высота	Ширина		вода	электрика			
800	540	латунь	210	–	7,8	1/2" ВР	500
1000			310	–	9,1		

Vatra



Дизайнерский полотенцесушитель с ярко выраженным стилем. Новейшая технология сварки позволила расположить перекладины без видимого сварного шва. Подойдет всем любителям современного стиля.

Размеры, мм		Цвет	Мощность, Вт		Вес, кг	Подключение	Межосевое расстояние, мм
Высота	Ширина		вода	электрика			
696	577	полиров. сталь	222	–	4,34	БП 1" ВР	500

Vatra с полкой



Дизайнерский полотенцесушитель с ярко выраженным стилем. Новейшая технология сварки позволила расположить перекладины без видимого сварного шва, а наличие полки дополнило данную модель функциональностью.

Модель	Размеры, мм		Цвет	Мощность, Вт		Вес, кг	Подключение	Межосевое расстояние, мм
	Высота	Ширина		вода	электрика			
Ватра П7	697	532	полиров. сталь	270	–	5,7	1/2" ВР	500
Ватра П8	796			305	–	6,3		

Axel



Модель, которая подойдет для любого дизайна помещения. Квадратный профиль, прямые квадратные перекладины. Цвета – классический белый, современный черный матовый, а также полированная сталь. Водяное и электрическое исполнение.

Размеры, мм		Цвет	Мощность, Вт		Вес, кг	Подключение	Межосевое расстояние, мм
Высота	Ширина		вода	электрика			
800	530	полиров. сталь	271	140	8,2	1/2" ВР	500
		белый					
		черный					
1000	530	полиров. сталь	314	200	9,6	1/2" ВР	500
		белый					
		черный					
1200	530	полиров. сталь	356	350	11	1/2" ВР	500
		белый					
		черный					

## Полотенцесушители

Victoria



Модель типа "лесенка" с большим количеством трапециевидных выступающих перекладин. Позволяет удобно располагать вещи. Представлена в нескольких типоразмерах.

Модель	Размеры, мм		Цвет	Мощность, Вт		Вес, кг	Подключение	Межосевое расстояние, мм
	Высота	Ширина		вода	электрика			
Трапедия П5	596	477	полиров. сталь	180	–	3,45	БП 1* НР	500
		577		195	–	4,12	БП 1* НР	
		532		187	–	4,04	1/2" ВР	
Трапедия П6	796	532	полиров. сталь	235	–	4,83	1/2" ВР	500
Трапедия П7	796	577		254	–	4,94	БП 1* НР	500
	750	482		–	103	4,46	–	450

Start



Модель типа "лесенка" с вынесенными вперед закругленными перекладинами. Позволяет расположить множество вещей благодаря большому количеству поперечин. Представлена в нескольких типоразмерах.

Модель	Размеры, мм		Цвет	Мощность, Вт		Вес, кг	Подключение	Межосевое расстояние, мм
	Высота	Ширина		вода	электрика			
Старт П5	596	532	полиров. сталь	207	–	4,04	1/2" ВР	500
		577		222	–	4,34	БП 1* НР	
Старт П7	796	532		283	–	5,19	1/2" ВР	500

Mix



Модель типа "лесенка" с чередующимися прямыми и выступающими перекладинами для более удобного размещения вещей. Сочетание эlegantного дизайна и функциональности. Водяное и электрическое исполнение.

Модель	Размеры, мм		Цвет	Мощность, Вт		Вес, кг	Подключение	Межосевое расстояние, мм
	Высота	Ширина		вода	электрика			
Микс П6	596	482	полиров. сталь	210	–	4,12	1/2" ВР	450
Микс П8	796	532		283	–	5,28	1/2" ВР	500
	850			–	135	5,55	–	–

Aora с полкой



Классическая модель электрического полотенцесушителя типа "лесенка с полкой" с симметричными прямыми перекладинами. Через полку проходит нагревательный контур, поэтому нагрев происходит равномерно, а температура поверхности одинакова по всему периметру прибора.

Модель	Размеры, мм		Цвет	Мощность, Вт		Вес, кг	Подключение	Межосевое расстояние, мм
	Высота	Ширина		вода	электрика			
Aora П6	650	450	полиров. сталь	–	87	3,8	–	–
Aora П7	800	500		–	103	4,5	–	–

Classic



Классическая модель типа "лесенка" изготавливается во множестве типоразмеров.

Модель	Размеры, мм		Цвет	Мощность, Вт		Вес, кг	Подключение	Межосевое расстояние, мм
	Высота	Ширина		вода	электрика			
Классика П5	596	477	полиров. сталь	190	–	3,86	БП 1* НР	500
			белый		–			
			черный		–			
Классика П6	650	432	полиров. сталь	168	–	3,22	1/2" ВР	400
		532		188	–	4,35	1/2" ВР	500
		482	полиров. сталь	–	87	3,8	–	–
Классика П6	650	482	полиров. сталь	–	87	3,8	–	450
			белый	–	87	3,8	–	–
			черный	–	87	3,8	–	–
Классика П7 (встр. диммер)	800	796	полиров. сталь	256	121	4,89	1/2" ВР	500
		532	белый					
			черный					

\*БП - боковое подключение

## Полотенцесушители

Foxtrot-Liana



Полотенцесушители этой серии обладают повышенной мощностью при стандартных габаритах за счет множественных петель трубы, а особым образом расположенные выступающие перекладины позволяют более удобно размещать вещи для просушки.

Высота	Размеры, мм		Цвет	Мощность, Вт		Вес, кг	Подключение	Межосевое расстояние, мм
	Ширина	вода		электрика				
500	500		полиров. сталь	240	–	4,08	1* НР	532
600				250	–	4,92		

Foxtrot



Удобная и мощная модель, состоящая из двух труб разного диаметра. Идеальное сочетание функциональности, удобства и стиля.

Высота	Размеры, мм		Цвет	Мощность, Вт		Вес, кг	Подключение	Межосевое расстояние, мм
	Ширина	вода		электрика				
400	500		полиров. сталь	160	–	3,14	1* НР	532
500				200	–	3,7		
600				230	–	4,09		
600	600			250	–	4,29		632

П-образный



Одна из самых популярных моделей, изготовленная из высококачественной нержавеющей стали. Подходит под любой интерьер, может использоваться в каждом доме.

Высота	Размеры, мм		Цвет	Мощность, Вт		Вес, кг	Подключение	Межосевое расстояние, мм
	Ширина	вода		электрика				
200	500		полиров. сталь	–	31	1,3	1* НР	532
320				80	–	5		
500				120	–	6,5		

М-образный



Универсальная модель, изготовленная из высококачественной нержавеющей стали. Подходит под любой интерьер, может использоваться в каждом доме.

Высота	Размеры, мм		Цвет	Мощность, Вт		Вес, кг	Подключение	Межосевое расстояние, мм
	Ширина	вода		электрика				
527	500		полиров. сталь	120	–	2,66	3/4" НР	500
532				400	50	2,6		
				500	150	57		
				185	–	2,96		
632	600			190	–	3,33	1* НР	600

Комплекующие



Набор вентилей для подключения водяного полотенцесушителя, 2 шт  
Размер 1/2" НРх3/4" ВР, хром



Держатель для полотенцесушителя  
Размер 1", 3/4", хром



Отражатель  
Размер 1", 3/4", хром



радиаторная  
арматура



# ИНТЕЛЛЕКТУАЛЬНАЯ СИСТЕМА УПРАВЛЕНИЯ ОТОПЛЕНИЕМ SMART HEAT



ZigBee



HOMMYN  
РАБОТАЕТ С ПРИЛОЖЕНИЕМ




Wi-Fi

Управление  
со смартфона



24/7

Недельный  
программатор



Режим  
«антизамерзание»



Режим  
«антизакисание»



Режим  
«открытое окно»

## Радиаторная арматура

### Интеллектуальная система управления отоплением Smart Heat

Термостат радиаторный электронный Smart Heat, 5-30°C



Wi-Fi

Термостат Smart Heat является основным элементом интеллектуального дистанционного управления температурой радиатора с точностью до 0,1 °С. Инновационный термостат позволяет устанавливать нужную температуру в заданный период времени. Управлять настройками можно через мобильное приложение HOMMYN из любой точки мира. Термостат Smart Heat представлен в 3-х цветах: Bianco Traffico, Silver Satin и Noir Sable.

Артикул	Цвет	Подключение
RTE 77.001	Белый	M30x1,5
RTE 77.001S	Серый	
RTE 77.00B	Черный	

Стартовый набор для управления отоплением



Wi-Fi

Стартовый комплект включает в себя термостат Smart Heat, регулирующий температуру радиатора, и HUB-мост для управления термостатами по Wi-Fi через мобильное приложение HOMMYN из любой точки мира. Один термостат предназначен для работы одного радиатора. Для подключения дополнительных радиаторов отдельно приобретаются только термостаты.

Термостат Smart Heat представлен в 3-х цветах, сочетающихся с цветами радиаторов: Bianco Traffico, Silver Satin и Noir Sable.

Артикул	Цвет	Подключение
RTSMARTHW	Белый	M30x1,5
RTSMARTH S	Серый	
RTSMARTH B	Черный	

Zigbee-датчик температуры и влажности



Zigbee-датчик Royal Thermo оборудован высокоточными сенсорами температуры и влажности. Измеряет температуру и влажность в помещении и через Zigbee-хаб передает данные на радиаторный термостат Smart Heat, позволяя поддерживать температуру с точностью до 0,1 °С

Артикул	Цвет
RTSMARTH W	Белый



Design

Дизайн-серия

Зеркальная  
полировка5  
лет

Гарантия

65  
млн.р

Страховка

\*Термостатическая головка приобретается отдельно

## Радиаторная арматура

Наборы термостатические Design PRO M30x1,5 под трубку Ø15 мм

Набор термостатический Design PRO  
под трубку Ø15 мм, осевой, хром

NEW



Design Pro – готовое решение для подключения дизайн-радиатора, объединяющее в себе эстетику и функциональность. Все части выполнены в едином стиле из высококачественной латуни. Набор позволит идеально оформить подключение радиатора, создав элегантное и гармоничное сочетание с интерьером.

Артикул	Состав	Размер	Подкл.
RTE 07.0009 RT	Вентиль термостатический, осевой M30x1,5 - 1 шт Вентиль обратный угловой* - 1 шт Латунная гайка 15x1 мм - 2шт Отражатель хромированный латунный - 2шт	1/2" - 15 мм	M30x1,5

Набор термостатический Design PRO  
под трубку Ø15 мм, угловой, хром

NEW



В дизайнерском наборе мы собрали все необходимые аксессуары для подключения дизайн-радиатора. Хромированное покрытие доведено до совершенства зеркальной полировкой. Входящий в дизайн-набор термостатический вентиль оснащен механизмом преднастройки.

Артикул	Состав	Размер	Подкл.
RTE 07.0013 RT	Вентиль термостатический, угловой M30x1,5 - 1 шт Вентиль обратный угловой* - 1 шт Латунная гайка 15x1 мм - 2шт Отражатель хромированный латунный - 2шт	1/2" - 15 мм	M30x1,5



Design

Дизайн-серия

5  
лет

Гарантия

65  
млн.р

Страховка

## Радиаторная арматура

### Наборы термостатические M30x1,5

Набор термостатический Design прямой, хром



NEW

Термостатические наборы серии Design с хромированным покрытием и зеркальной полировкой дополняют изысканный дизайн радиаторов Royal Thermo и гармонично смотрятся в интерьере. В набор входят термостатический клапан и запорно-регулирующий клапан на обратную подводу. Термостатический клапан оснащен механизмом предохранительки, что позволяет сбалансировать даже самую сложную систему отопления.

Артикул	Описание	Размер	Подключение
RTE 07.0015 RT	Набор термостатический для радиатора, прямой	1/2"	M30x1,5

Набор термостатический Design угловой, хром



NEW

Хромированные термостатические наборы серии Design разработаны специально для дизайн-радиаторов Royal Thermo и гармонично смотрятся в интерьере. В набор входят термостатический клапан и запорно-регулирующий клапан на обратную подводу. Угловые клапаны применяются при скрытой подводке трубопровода отопления из стены.

Артикул	Описание	Размер	Подключение
RTE 07.0016 RT	Набор термостатический для радиатора, угловой	1/2"	M30x1,5

Набор термостатический Design осевой, хром



NEW

Зеркальная полировка покрытия дополняет изысканный дизайн радиаторов. В набор входят термостатический клапан и запорно-регулирующий клапан на обратную подводу.

В конструкции осевого термостатического клапана шток клапана находится в одной оси с радиаторным патрубком, что удобно при боковом или диагональном подключении радиатора из пола или от стены.

Артикул	Описание	Размер	Подключение
RTE 07.0017 RT	Набор термостатический для радиатора, осевой	1/2"	M30x1,5

Вентиль термостатический Design трехосевой правый, хром



NEW

Зеркальная полировка покрытия дополняет изысканный дизайн радиаторов. В набор входят термостатический клапан и запорно-регулирующий клапан на обратную подводу.

В конструкции осевого термостатического клапана шток клапана находится в одной оси с радиаторным патрубком, что удобно при боковом или диагональном подключении радиатора из пола или от стены.

Артикул	Описание	Размер	Подключение
RTE 07.0017 RT	Вентиль термостатический для радиатора, трехосевой правый	1/2"	M30x1,5

Набор термостатический, прямой



NEW

Набор термостатический предназначен для автоматической регулировки отдельных радиаторов в отопительной системе. В набор входят термостатический клапан и запорно-регулирующий клапан на обратную подводу. Прямые клапаны применяются при подключении труб сбоку.

Артикул	Описание	Размер	Подключение
RTE 07.009	Набор термостатический для радиатора, прямой	1/2"	M30x1,5
RTE 07.008		3/4"	

Набор термостатический, угловой



NEW

Набор термостатический предназначен для автоматической регулировки отдельных радиаторов в отопительной системе. В набор входят термостатический клапан и запорно-регулирующий клапан на обратную подводу. Угловые клапаны применяются при монтаже радиатора скрытой подводкой трубопровода из стены.

Артикул	Описание	Размер	Подключение
RTE 07.009	Набор термостатический для радиатора, угловой	1/2"	M30x1,5
RTE 07.010		3/4"	

Набор термостатический, осевой



NEW

Набор термостатический предназначен для автоматической регулировки отдельных радиаторов в отопительной системе. В набор входят термостатический клапан и запорно-регулирующий клапан на обратную подводу. В конструкции осевого термостатического клапана шток клапана находится в одной оси с радиаторным патрубком, что удобно при боковом или диагональном подключении радиатора из пола или от стены.

Артикул	Описание	Размер	Подключение
RTE 07.011	Набор термостатический для радиатора, осевой	1/2"	M30x1,5



Design

Металлический корпус

0.1  
°C

Точность настройки

5  
лет

Гарантия

65  
МЛН.р

Страховка

## Радиаторная арматура

## Термоголовки M30x1,5

Термостат Design PRO в металлическом корпусе, 7-28°C



Премиальная линейка дизайнерских термостатов Royal Thermo предназначена специально для установки на дизайн-радиаторы. Корпус полностью выполнен из высококачественной латуни.

4 варианта покрытия – от «золота» с зеркальной полировкой до фактурной «бронзы» – элегантно дополняют изысканный стиль дизайн-радиаторов. Высокоточная настройка и высокая скорость реакции на изменение температуры обеспечивают энергоэффективность системы отопления.

Артикул	Цвет	Подключение
RTO 07.0012	золото	M30x1,5
RTO 07.0013	бронза	
RTO 07.0014	матовый хром	
RTO 07.0015	матовый никель	

Термостат Design в пластиковом корпусе, 7-28 °C



Изящные жидкостные термостаты в корпусе из высококачественного пластика с гладким матовым и зеркальным покрытием автоматически поддерживают выставленную на них температуру, плавно перекрывая проток теплоносителя. Идеально сочетаются с цветовой гаммой радиаторов Royal Thermo.

Артикул	Цвет	Подключение
RTO 07.0009	Белый	M30x1,5
RTO 07.0010	Хром	
RTO 07.0008	Черный	

Термостат жидкостной, 8-28°C



Термостаты жидкостные автоматически поддерживают выставленную на них температуру, плавно перекрывая проток теплоносителя и рационально регулируя расход тепла. Использование термоголовок позволяет обеспечить максимальный комфорт и высокую энергоэффективность системы отопления.

Артикул	Наименование	Подключение
RTE 07.0003	Термостат жидкостная	M30x1,5

Термостат жидкостной с выносным датчиком, 8-28°C



Термостат с выносным датчиком позволяет поддерживать заданную температуру в нужной зоне помещения, обеспечивая максимальный комфорт и высокую энергоэффективность системы отопления.

Артикул	Наименование	Подключение
RTE 07.0003	Термостат жидкостная	M30x1,5



## Радиаторная арматура

### Ручная регулировка Design

#### Набор дизайн-вентилей PIANO, угловой



Ручные дизайн-вентили PIANO созданы специально для дизайн-радиаторов Royal Thermo, придают завершенность внешнему виду отопительных приборов. Угловой радиаторный вентиль применяется для подключения к трубам со стороны стены.

Артикул	Цвет	Размер	Кол-во в блистере
RTE 50.028	хром	1/2"	2
RTE 56.0012	белый		2
RTE 56.0013	черный		2

#### Набор дизайн-вентилей PIANO, прямой



Ручные дизайн-вентили PIANO в прямом исполнении идеально дополняют элегантный стиль дизайн-радиаторов Royal Thermo. Подойдут для подключения радиаторов к стальным трубам центральной системы отопления.

Артикул	Цвет	Размер	Кол-во в блистере
RTE 50.024	хром	1/2"	2
RTE 56.0010	белый		2
RTE 56.0011	черный		2

#### Набор дизайн-вентилей CUBE, угловой



Ручные дизайн-вентили CUBE отличаются лаконичной формой и строгими линиями дизайна. Угловой радиаторный вентиль применяется для подключения к трубам со стороны стены.

Артикул	Цвет	Размер	Кол-во в блистере
RTE 56.002	хром	1/2"	2
RTE 56.0007	белый		2
RTE 56.0009	черный		2

#### Набор дизайн-вентилей CUBE, прямой



Геометрическая точность формы ручных дизайн-вентилей CUBE в прямом исполнении идеально дополнит стиль дизайн-радиаторов Royal Thermo. Вентили подходят для подключения дизайн-радиаторов к стальным трубам центральной системы отопления.

Артикул	Цвет	Размер	Кол-во в блистере
RTE 56.001	хром	1/2"	2
RTE 56.0005	белый		2
RTE 56.0006	черный		2

#### Набор дизайн-вентилей CUBE, осевой



Безукоризненно выверенные пропорции дизайн-вентилей CUBE идеально сочетаются с дизайн-радиаторами Royal Thermo. Осевые радиаторные вентили используются в системах отопления при седельном подключении, а также для подключения полотенцесушителей.

Артикул	Цвет	Размер	Кол-во в блистере
RTE 56.003	хром	1/2"	2
RTE 56.0003	белый		2
RTE 56.0004	черный		2

**Design**

Дизайн-серия

**65**  
МЛН.р

Страховка



Самопромывной

**3**  
цвета

Белый, черный,  
хром

**5**  
лет

Гарантия



## Радиаторная арматура

### Ручная регулировка Design



Отражатель квадратный



Отражатель позволяет эстетично оформить вывод трубы из стены. Полированное хромированное покрытие прекрасно сочетается с хромированной арматурой Royal Thermo.

Артикул	Состав	Размер
RTO 50.230	Отражатель хром квадратный, под бочонок 1/2"	40x40 мм

Отражатель круглый



Отражатель позволяет эстетично оформить вывод трубы из стены. Полированное хромированное покрытие прекрасно сочетается с хромированной арматурой Royal Thermo.

Артикул	Состав	Размер
RTO 50.231	Отражатель хром круглый, под бочонок 1/2"	ø 50 мм

Бочонок для дизайн-вентилей, хром



Бочонок позволяет декоративно оформить подводной патрубков. Бочонок с полированным хромированным покрытием выполнен в одном стиле с отражателями Royal Thermo.

Артикул	Состав	Длина, мм
RTO 23.004	Бочонок для дизайн-вентилей, хром 1/2" нар.-нар.	50
RTO 23.005		60
RTO 23.006		80

Набор для подключения радиатора под трубку ø15 мм, хром



Предназначен для установки угловых и осевых дизайн-вентилей CUBE и PIANO при монтаже с трубкой ø15 мм.

Артикул	Состав	Размер
RTE 07.047	Адаптер 1/2x3/4 ЕК - 2шт, латунная хромированная гайка под трубку ø15 мм - 2шт, отражатель хромированный пластиковый - 2шт	1/2" - 15 мм

Набор для подключения радиатора под трубку ø15 мм, никель



Предназначен для установки угловых ручных вентилей при монтаже с трубкой ø15 мм.

Артикул	Состав	Размер
RTE 07.048	Адаптер 1/2x3/4 ЕК - 2шт, латунная никелированная гайка под трубку ø15 мм - 2шт, отражатель хромированный пластиковый - 2шт	1/2" - 15 мм

## Радиаторная арматура

### Ручная регулировка

Набор ручной регулировки, прямой



Вентиль ручной регулировки Royal Thermo имеет самопромывную конструкцию благодаря конусному механизму заперения и отсутствию резинового уплотнителя. Идеально подходит для центральных систем отопления.

Артикул	Состав набора	Размер	Кол-во в блистере
RTO 50.0009	Вентиль ручной регулировки прямой	1/2"	1
	Вентиль на обратную подводу прямой	1/2"	1
RTO 50.0010	Вентиль ручной регулировки прямой	3/4"	1
	Вентиль на обратную подводу прямой	3/4"	1

Набор ручной регулировки, угловой



Вентиль ручной регулировки Royal Thermo имеет самопромывную конструкцию благодаря конусному механизму заперения и отсутствию резинового уплотнителя. Идеально подходит для центральных систем отопления.

Артикул	Состав набора	Размер	Кол-во в блистере
RTO 50.0011	Вентиль ручной регулировки угловой	1/2"	1
	Вентиль на обратную подводу угловой	1/2"	1

Набор для подключения радиатора



Набор для подключения состоит из двух полнопроходных шаровых кранов, позволяющих полностью открыть или полностью перекрыть поток теплоносителя. Упрощает монтаж радиатора с боковым подключением. Рекомендуется для установки в одноконтурных системах

Артикул	Состав набора	Размер	Кол-во в блистере
RTO 07.075	Кран шаровый Royal Thermo OPTIMAL HГ, бабочка	1/2"	2
RTO 07.076		3/4"	

Узлы нижнего подключения раздельные



В отличие от H-образных узлов, позволяют нивелировать небольшую несоосность выводов труб из стены или пола при установке и упрощают монтаж, а также исключают проблему зависимости от межосевого расстояния при монтаже. Поставляются в герметичной упаковке-блистере в виде готового комплекта.

Артикул	Состав	Размер	Кол-во в блистере
RTE 07.0020	прямой	1/2x3/4" ЕК	2
RTE 07.0021	угловой		

Узел нижнего подключения H-образный прямой



H-образный узел нижнего подключения предназначен для монтажа стальных панельных радиаторов Royal Thermo к системе отопления. Прямой узел используется для подключения из пола.

Артикул	Состав набора	Размер
RTE 07.00001	Узел нижнего подключения H-образный прямой	1/2"x3/4" ЕК

Узел нижнего подключения H-образный угловой



H-образный узел нижнего подключения предназначен для монтажа стальных панельных радиаторов Royal Thermo к системе отопления. Угловой узел используется для подключения из стены.

Артикул	Состав набора	Размер
RTE 07.00002	Узел нижнего подключения H-образный угловой	1/2"x3/4" ЕК



Версия 1/2023



[www.royal-thermo.ru](http://www.royal-thermo.ru)



сертификаты

ООО «РТР»  
601021, Владимирская область,  
г. Киржач, мкр. Красный Октябрь,  
ул. Первомайская, д. 1  
[info@royal-thermo.ru](mailto:info@royal-thermo.ru)  
Тел.: 8-800-500-0775