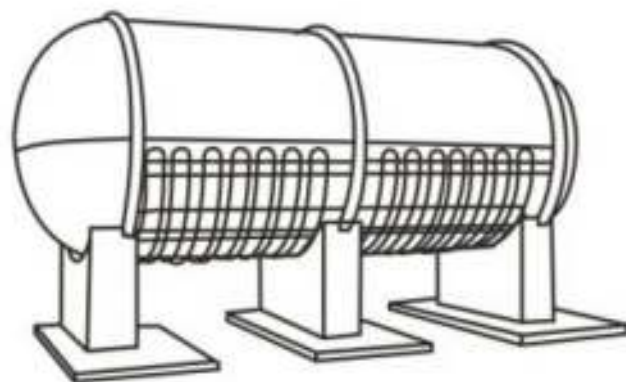
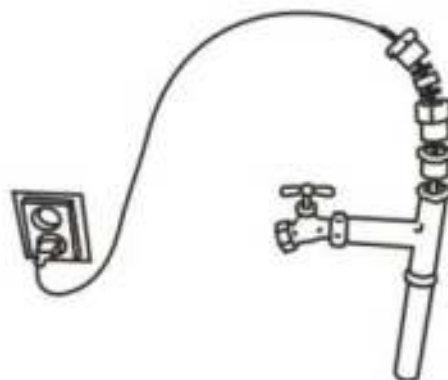
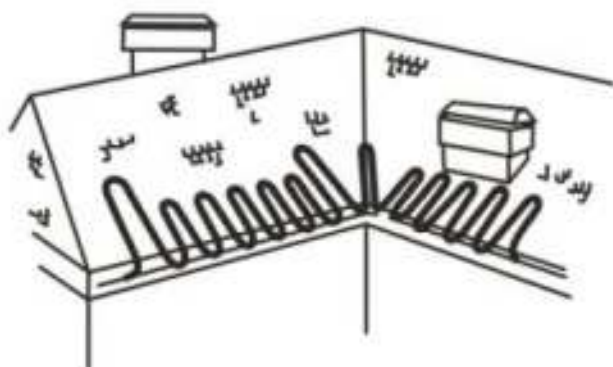


Саморегулирующийся нагревательный кабель



Инструкция по монтажу и эксплуатации

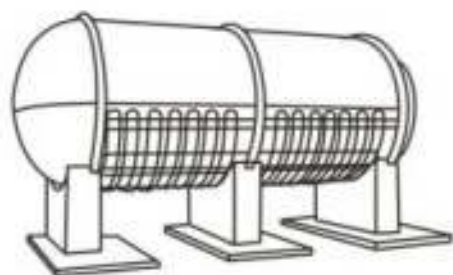


I. Назначение саморегулирующегося нагревательного кабеля



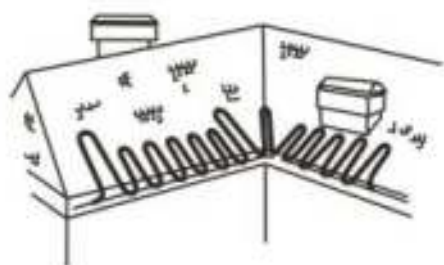
Обогрев трубопроводов

Предотвращает замерзание металлических, пластиковых и металлопластиковых трубопроводов. Применяется для обогрева бытовых (водопроводных, канализационных) трубопроводов, технологических трубопроводов.



Обогрев резервуаров

Предотвращает замерзание или загустевание жидкости в резервуаре, компенсирует тепловые потери обогреваемого объекта, препятствует образованию конденсата.



Обогрев кровли и водостоков

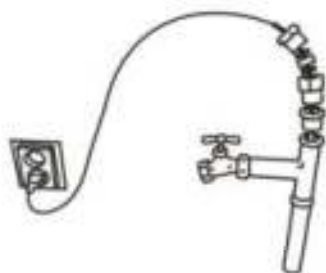
Препятствует образованию наледи и сосулек, сохраняет целостность кровельных материалов, водостоков, желобов, ендов, защищает фасад здания от разрушения.

Поскольку обогрев кровли не предполагает использования теплоизоляции, кабель защищён от воздействия УФ-лучей.



Обогрев открытых площадок

Предотвращает образование наледи и обеспечивает быстрое стаивание снега на ступенях, рампах, парапетах, подъездных путях, парковочных местах, пандусах.



Обогрев «внутри трубы»

Предотвращает замерзание и обеспечивает круглогодичный доступ к питьевой воде. Идеально подходит для уже проложенных коммуникаций благодаря фторполимерной оболочке, разрешённой для использования не только с технической, но и с питьевой водой.

II. Строение саморегулирующегося нагревательного кабеля



Eastclima SRL x-2



Eastclima SRL x-2CR \ SRF x-2CT \ GRX x-2CR

III. Принцип саморегуляции и механизм работы кабеля

Ключевой элемент структуры кабеля - полупроводниковая матрица - непрерывный нагревательный элемент из углеродного материала, обладающая свойством PTC - положительного температурного коэффициента. В зависимости от температуры окружающей среды на каждом конкретном участке кабеля увеличивается (в случае понижения температуры) или уменьшается (в обратном случае) ток, протекающий через матрицу, что корректирует показатель сопротивления и увеличивает, либо уменьшает выделяемую кабелем тепловую мощность.

Номинальные показатели тепловой мощности кабеля указаны для температуры окружающей среды, равной 10 °С.

Благодаря свойству саморегуляции, нагревательный кабель **Eastclima SRL** не требует использования терморегулятора, не выходит из строя при локальном перегреве на конкретном участке обогреваемого объекта, в том числе может монтироваться внахлёт.

IV. Технические характеристики нагревательного кабеля

Модель	диэлектрическая изоляция + первичная оболочка (полиолефин)	экранирующая оплетка из лужёных медных проволок	внешняя оболочка (полиолефин)	типичные применения	ширина / толщина кабеля
SRL 16-2	+	-	-		8.1 / 3.2
SRL 24-2	+	-	-	обогрев трубопроводов (пластик)	8.1 / 3.2
SRL 30-2	+	-	-	обогрев резервуаров	8.1 / 3.2
SRL 16-2CR	+	+	+	обогрев трубопроводов (пластик, металл)	10.4 / 5.4
SRL 24-2CR	+	+	+	обогрев резервуаров	10.4 / 5.4
SRL 30-2CR SRL 40-2CR	+	+	+	обогрев трубопроводов (пластик, металл)	10.4 / 5.4
GRX 30-2CR GRX 40-2CR	+	+	+	обогрев резервуаров обогрев кровли и водосточков	10.4 / 5.4
SRF 10-2CT SRF 15-2CT	+	+	фторполимер (для питьевой воды)	обогрев внутри трубы (в т.ч. с питьевой водой)	7.8 / 4.8

Модель	номинальная тепловая мощность при +10 °С	максимальные температуры (поддерживаемая \ разрушающая)	макс. длина секции при +10 °С и токе 16 \ 30 А	макс. длина секции при 0 °С и токе 16 \ 30 А	макс. длина секции при -20 °С и токе 16 \ 30 А
SRL 16-2	16 Вт	+65\+85	110 / 151 м	100 / 124 м	86 / 98 м
SRL 24-2	24 Вт	+65\+85	89 / 118 м	75 / 94 м	63 / 80 м
SRL 30-2	30 Вт	+65\+85	71 / 98 м	60 / 77 м	52 / 65 м
SRL 16-2CR	16 Вт	+65\+85	110 / 151 м	100 / 124 м	86 / 98 м
SRL 24-2CR	24 Вт	+65\+85	89 / 118 м	75 / 94 м	63 / 80 м
SRL 30-2CR	30 Вт	+65\+85	71 / 98 м	60 / 77 м	52 / 65 м
SRL 40-2CR	40 Вт	+65\+85	62 / 72 м	52 / 60 м	45 / 53 м
SRF 15-2CT	15 Вт	+65\+85	57 / 76 м	51 / 68 м	38 / 55 м

V. Общие принципы монтажа и рекомендации по установке

- Обогреваемый объект (трубопровод, резервуар) должен быть надлежащим образом очищен от грязи и ржавчины.
- Нагревательная секция, приобретенная «на отрез» должна обладать концевой и соединительной муфтой, выполняемой в соответствии с инструкцией к комплектующим частям (оконечникам, наборам соединительным и т.п.)
- Установите нагревательную секцию линейной (параллельно трубе) или спиральной укладкой.
- Используйте алюминиевую клейкую ленту там, где нагревательная секция будет проходить по пластиковому трубопроводу или резервуару.
- При использовании двух секций для обогрева одного трубопровода, рекомендуемое положение для их закрепления - «4 часа» и «8 часов», одной секции - «6 часов».
- Используйте теплоизоляцию в соответствии с таблицей, приведенной в данной инструкции. Установочный провод нагревательной секции должен быть выведен из-под слоя теплоизоляции.
- Используйте распаячную коробку или удлинитель, имеющий сечение проводников не менее 1.5 кв.мм, номинальный ток 16 Ампер.
- При монтаже нагревательного кабеля витками, обеспечьте минимальный радиус изгиба кабеля не менее 30 мм для кабеля Eastclima SRLx-2 и не менее 40 мм для кабеля SRLx-2CR, и GRX x-2CR или SRF x-2CT.
- Запрещается эксплуатация нагревательного кабеля, погружённого в жидкость (кроме Eastclima SRF x-2CT)
- Запрещается проведение сварочных работ или работ с открытым огнём вблизи нагревательной секции.
- На слой теплоизоляции рекомендуется установить предупреждающую наклейку «Внимание, электрообогрев!» для исключения возможности повреждения кабеля и\или поражения электрическим током.

Монтаж саморегулирующегося нагревательного кабеля и запуск системы кабельного обогрева должен производиться в соответствии с:

Правилами устройства электроустановок (ПУЭ), Главгосэнергонадзор, Москва, 2001

Строительными нормами и правилами, СНиП 2.04.05-91, Госстрой России

Временными техническими требованиями к устройству специальных электроустановок с применением нагревательного кабеля, ВТТ КСО, 2003

VI. Таблица соответствия длины кабеля 16 Вт/м на 1 м обогреваемой трубы и шага линейной укладки секции

Наружный диаметр трубы, мм	Количество метров кабеля на погонный метр трубы, м				
	1,1	1,2	1,3	1,4	1,5
	Шаг укладки кабеля, см				
34	25	17	14	11	10
42	31	21	17	14	13
48	35	24	19	16	14
60	43	30	24	20	18
76	52	36	29	24	21
89	63	43	35	29	26
102	72	49	39	33	29
114	80	56	44	37	33
141	99	68	55	46	40
168	118	81	65	55	48

VII. Таблица требуемой погонной мощности греющего кабеля на 1 метр трубы на разной глубине, Вт/м

Внутренний диаметр трубы, "	Наружный диаметр трубы, мм	Минимальная температура воздуха зимой: -30 °С		
		Глубина 500 мм	Глубина 800 мм	Глубина 1000 мм
1/2	21	10	10	9
3/4	25	11	10	10
1	31	13	12	11
1 1/4	35	16	14	13
1 1/2	43	18	18	10
2	52	22	21	19
2 1/2	63	26	23	20
3	72	29	26	23
4	80	32	29	27
6	118	46	38	33



Если Вам требуется комплексная услуга по электрообогреву (теплорасчёт, проектная работа, подбор и поставка оборудования, монтаж), запросите опросные листы у представителя торговой марки **Eastclima** в вашем городе или на официальном сайте.

www.eastclima.ru

горячая линия: 8-800-200-60-15