



Г р нтийный т лон №

Именов ние тов р _____

М рк , ртикул типор змер _____

И зв ние и дрес торгующей орг низ ши _____

Конт ктные телефоны _____

Д т прод жи « ____ » _____ 20__ г. Прод вец _____ / _____
 М.П. (подпись) (р сшифровк подлиси)

С условиями г р нтии СОГЛАСЕН:

ПОКУПАТЕЛЬ _____ / _____
 (подпись) (р сшифровк подлиси)

Д нные о монт же оборудов ния:

Именов ние орг низ ши _____

С условиями монт ж озн комен _____ / _____
 М.П. (подпись) (р сшифровк подлиси)

Д т монт ж « ____ » _____ 20__ г. Монт жник _____ / _____
 М.П. (подпись) (р сшифровк подлиси)

Г р нтийный срок - 60 месяцев с д ты ввод в эксплу тацию, но не более 72 месяцев с момент прод жи конечному Потребителю

Г р нтийный т лон действителен только в оригин ле!

Более подробную информ цию об ссортименте Royal Thermo можно н йти н с йте:
www.royal-thermo.ru

Рекл м ции и претензии к к честву тов р принимаются по дресу:
 125493, г. Москв , ул. Н рвск я, д. 21
 Тел: 8-800-500-07-75

В случ е предъявления претензий по к честву изделия в течение г р нтийного срок , необходимо предост вить следующие документы:

- Э явление с ук з нием п спортных д нных/реквизитов орг низ ши з явителя;
- Технический п спорт с з полным Г р нтийным т лонм;
- Документы, подтвержда ющие покупку изделия;
- Копию р зрешения эксплу т ционной орг низ ши, отвеч ющей э систему, в которой было уст новлено изделие, н изменение д нной отопительной системы;
- Копию Акт о вводе изделия в эксплу тацию.

Отметк о возвр те или обмене тов р : _____

Д т : « ____ » _____ 20__ г. Подпись _____



Артикулы:

- RTO 50.001 - Вентиль ручной регулировки угловой 1/2»
- RTO 50.002 - Вентиль ручной регулировки угловой 3/4»
- RTO 50.003 - Вентиль ручной регулировки прямой 1/2»
- RTO 50.004 - Вентиль ручной регулировки прямой 3/4»

Содерж ние п спорт соответствует техническому опис нию производителя

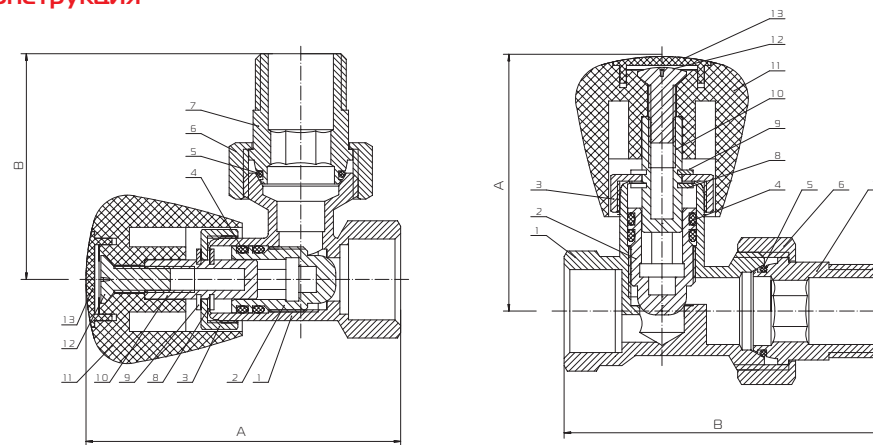
Сертифик ция

Изделия соответствуют техническим требов ниям ТРТС 010/2011 и сертифицированы н Единой территории Т моженного Союз .

Сведения об изделии

Вентили Royal Thermo применяются для мех нической регулировки р сход теплоносителя, проходящего через отопительный прибор, где в том тическое упр вление не предусмотрено проектом. Вентили т же позволяют полностью отклю чть р ди тор и демонтирв ть его н ст дии отделочных р бот.

Конструкция



№	Сост вной элемент	М тери л
1	Корпус	Л тунь CW617N, покрытие никель
2	Золотник	Л тунь CW614N
3	Муфт	Л тунь CW614N
4,5	Уплотнители O-ring	EPDM Sh 70
6	Н кишн яг йк	Л тунь CW617N
7	Полусгон	Л тунь CW617N
8	Пружинн яскоб	Ст ль
9	В	Ст ль
10	Шестигр нный шток	Л тунь CW614N
11,13	Ручк	Пл стик ABS
12	Винт	Ст ль оцинков нн я

*Л тунь CW617N соответствует европейским норм м EN12165. По российским норм м согл сно ГОСТ 15527-2004 это м рк ЛС 59-2



Технические характеристики

№	Характеристик	Ед.изм.	Значение		
1	Нормативный срок службы (ГОСТ 4.114-84)	лет	25		
2	Средний полный ресурс	циклы	2500		
3	Средняя нагрузка	циклы	1200		
4	Максимальная температура теплоносителя	°C	120		
5	Краткосрочная температура теплоносителя	°C	130		
6	Максимальное рабочее давление	бар (МПа)	10 (1,0)		
7	Рабочее давление при работе		0,5 бар/10°C		
8	Пределы температуры окружающей среды	°C	+5...+55		
9	Допустимая влажность окружающей среды	%	80		
10	Расход через закрытый клапан при разности давлений 0,01 МПа	см³/мин	0-5		
11	Максимальная температура ручки	°C	+40		
12	Крутящий момент ручки	Нм	Не более 2,0		
13	Количество оборотов ручки от положения «закрыто» до положения «открыто» (ГОСТ 10944-97)	шт.	4		
14	Монтажное положение		любое		
15	Ремонтопригодность (ГОСТ 10944-97)		ремонтопригоден		
16	Пропускная способность, Кв, м³/ч:				
	Кол-во оборотов, шт.	RTO 50.001	RTO 50.002	RTO 50.003	RTO 50.004
		1/2"	3/4"	1/2"	3/4"
	1	0,71	1,85	0,58	1,55
	2	1,03	2,70	0,84	2,26
	3	1,55	4,0	1,26	3,40
	4	2,15	5,60	1,75	4,70

Монтаж и техническое обслуживание

- В качестве уплотнительных материалов необходимо применять ФУМ (фторопластовый уплотнительный материал)
- При монтаже вентиля к трубопроводу или отопительному прибору присоединяется первым полусгоном. Перед монтажом необходимо удостовериться в наличии и целостности уплотнительного кольца. Монтаж производится с помощью специального ключа. Накладную гайку полусгона после затяжки вручную следует повернуть ключом не более, чем на 1/2 оборота.
- Клапаны должны эксплуатироваться при давлении и температуре, изложенных в таблице технических характеристик
- Не допускается эксплуатация вентиля со снятой пружинной скобой (8).
- Разборка вентиля допускается только при сливе теплоносителя.
- Для монтажа вентиля не допускается использование рычажных ключей.



Условия хранения и транспортировки

Транспортировка и хранение вентиля должно осуществляться в упаковке завода-производителя и соответствовать требованиям ГОСТ 15150 (п.3 и п.5)

Утилизация

Утилизация изделия производится в соответствии с установленным на предприятии порядком (переработка, захоронение, переработка), составленным в соответствии с Законом РФ №96-ФЗ «Об охране атмосферного воздуха», №89-ФЗ «Об отходах производства и потребления», №52-ФЗ «Об санитарно-эпидемиологическом благополучии населения», а также другими российскими и региональными нормативными актами, принятыми во исполнение указанных законов. Содержит не более 0,01 г опасных веществ.

Гарантийные обязательства

Изготовитель гарантирует, что изделие соответствует действующим требованиям безопасности. Гарантийный срок на вентили ручной регулировки Royal Thermo составляет 60 месяцев со дня ввода в эксплуатацию при условии соблюдения потребителем или третьими лицами требований к транспортировке, хранению, монтажу и условиям эксплуатации, изложенных в настоящем Паспорте.

Гарантия распространяется на все дефекты, возникшие по вине завода-производителя.

Гарантия не распространяется на:

- дефекты, возникшие по вине потребителя или третьих лиц в результате нарушений при транспортировке, хранении, монтаже и условиях эксплуатации;
 - периодическое обслуживание и сервисное обслуживание изделия;
 - любые действия и изменения изделия, в т.ч. с целью усовершенствования и расширения сферы его применения, которые указаны в Инструкции по эксплуатации изделия, без предварительного письменного согласия изготовителя;
 - если будет полностью/частично изменен, стерт, удален или будет неразборчив серийный номер изделия;
 - в случае использования изделия не по его прямому назначению, не в соответствии с его Инструкцией по эксплуатации, в том числе, эксплуатации изделия с перегрузкой или совместно со вспомогательным оборудованием, не рекомендуемым Производителем (изготовителем);
 - в случае наличия на изделии механических повреждений (сколов, трещин, и т.д.), воздействий на изделие;
 - в случае чрезмерной силы, химически агрессивных веществ, высоких температур, повышенной влажности/запыленности, концентрированных паров, если что-либо из перечисленного стало причиной неисправности изделия;
 - в случае ремонта изделия/инсталляции/действия/пуска в эксплуатацию изделия не уполномоченными лицами;
 - в случае стихийных бедствий (пожар, наводнение и т.д.) и других причин, находящихся вне контроля Производителя (изготовителя) и Покупателя, которые причинили вред изделию;
 - в случае дефектов, возникших вследствие попадания внутрь изделия посторонних предметов, жидкостей, насекомых и продуктов их жизнедеятельности, и т.д.
 - в случае дефектов системы, в которой изделие использовалось как элемент этой системы
- Претензии к качеству товара могут быть предъявлены только в течение гарантийного срока.

Габаритные размеры

Артикул	RTO 50.001	RTO 50.002	RTO 50.003	RTO 50.004
Размер	1/2"	3/4"	1/2"	3/4"
Вес в сборе, г	212	320	224	363
Размеры А-В, мм.	73-52	75-65	57-72	57-93