

# ТЕХНИЧЕСКИЙ ПАСПОРТ ИЗДЕЛИЯ



**ПОЛИТЭК**  
полимерные трубы и фитинги

Производитель: ООО «ПОЛИТЭК ПАЙП»  
Адрес юр.: 127254, г. Москва,  
Огородный проезд, д.5, стр.4, эт.2, ком.18  
Адрес производства: 300004, г.Тула,  
ул.Щегловская засека, д.31.  
Контакты: Тел./факс: +7 (4872) 46-74-25  
[www.politek-ptk.ru](http://www.politek-ptk.ru)

## Фасонные части из полипропилена с улучшенным шумопоглощением для систем внутренней канализации ПОЛИТЭК™



ТУ 2248-019-52384398-2012

ПС-034

# ТЕХНИЧЕСКИЙ ПАСПОРТ ИЗДЕЛИЯ

## 1. Назначение и область применения

Фасонные части из композиций полипропилена и сополимеров пропилена с номинальным наружным диаметром 50 и 110 мм., предназначенные для соединения труб, изготовленных в соответствии с ТУ 2248-017-52384398-2012 в системах хозяйственно-бытовой канализации зданий при максимальной температуре постоянных стоков 80°C и кратковременных (в течении 1 мин.) стоков с температурой до 95°C при максимальном их расходе 30 л/мин.

Система внутренней канализации с использованием этих фасонных частей обладает способностью к уменьшению распространения шумов через стенки труб.

## 2. Особенности конструкции

- 2.1. Фасонные части производятся методом литья под давлением на термопластавтоматах.
- 2.2. Все изделия т.м. «ПОЛИТЭК» изготавливаются по ТУ 2248-019-52384398-2013 «Фасонные части из полипропилена с улучшенным шумопоглощением для систем внутренней канализации», разработанные в соответствии с требованиями DIN 19560.
- 2.3. Применение специальных композиций материала при изготовлении позволяет уменьшить акустический шум, генерируемый стенками трубопровода в процессе эксплуатации. Результаты исследований подтверждены протоколом сравнительных испытаний звукоизоляционных свойств полипропиленовых труб для систем внутренней канализации № 17702 от 20.09.2017 г.
- 2.4. Цвет изделия – белый (бежевый). Оттенки не регламентируются.
- 2.5. Уплотнительные кольца соединений торговой марки MOL (Германия/Польша) или других производителей изготовлены из эластомеров в соответствии с нормативными документами на них (EN 681-1 и EN 681-2) и обеспечивают герметичность соединений в течение всего установленного срока эксплуатации трубопровода.

## 3. Технические характеристики выпускаемой продукции

- 3.1. Конструкция и размеры раструбной части и гладких хвостовых частей фасонных изделий должны соответствовать размерам, указанным в **таблице 1** и **2**.

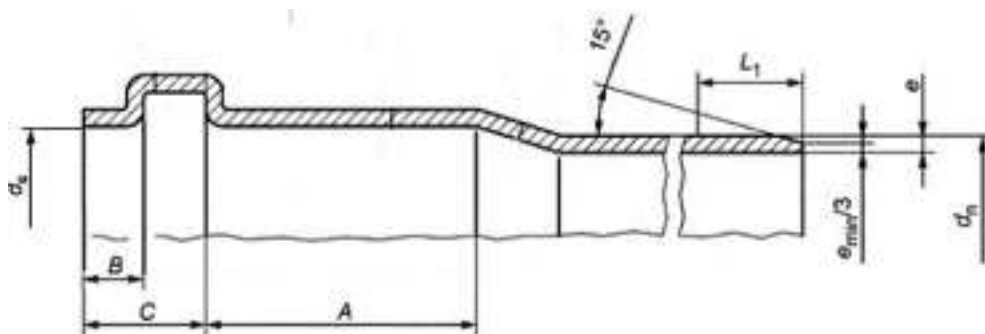


Рисунок 1. Основные размеры раструба и трубного конца под уплотнительное кольцо.

**$d_s$** - внутренний диаметр раструба;  **$A$** - минимальная длина контакта;  **$B$** - длина входа;

**$C$** -глубина точки эффективного уплотнения;  **$L_1$**  - длина трубного конца

# ТЕХНИЧЕСКИЙ ПАСПОРТ ИЗДЕЛИЯ

Таблица 1. Основные геометрические фасонных частей, размеры, мм.

D1		S1		Овальность (D1max -D1 min), не более
Номинал	Предельное отклонение	Номинал	Предельное отклонение	
50	0,3	1,8	0,4	1,4
110	0,4	3,4	0,5	2,2

Таблица 2 Размеры раструба и трубного конца под уплотнительное кольцо, мм.

Номинальный наружный диаметр	Средний внутренний диаметр раструба (минимальный) dsm, min	A, не менее	B, не менее	C, не более	L1, не менее
50	50,3	30	5	18	46
110	110,4	36	6	22	58

3.2. Конструкция и размеры фасонных частей должны соответствовать указанным на рисунках 1÷16 и в таблицах №№ 3÷17 с учётом размеров раструбных и гладких частей.

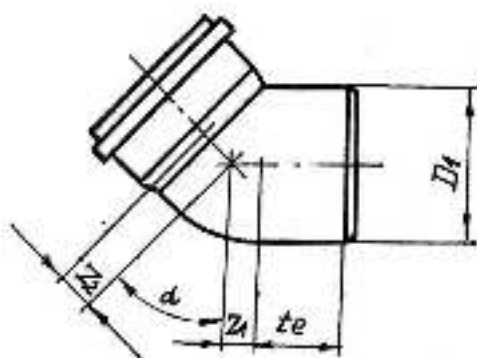


Рисунок 2. Отвод.

Таблица 3. **Отводы.** Геометрические размеры, мм.

D1	α=45°		α=87°30'		te
	Z1	Z2	Z1	Z2	
50	12	16	28	31	46
110	25	30	57	61	58

# ТЕХНИЧЕСКИЙ ПАСПОРТ ИЗДЕЛИЯ

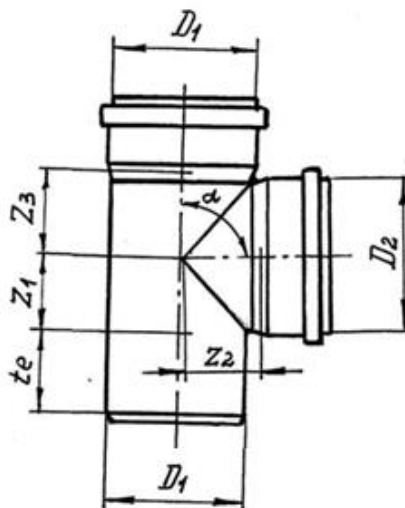


Рисунок 3. Тройник

Таблица 4. Тройники. Геометрические размеры, мм.

D <sub>1</sub>	D <sub>2</sub>	α=45°			α=87°30'			t <sub>e</sub>
		Z <sub>1</sub>	Z <sub>2</sub>	Z <sub>3</sub>	Z <sub>1</sub>	Z <sub>2</sub>	Z <sub>3</sub>	
50	50	12	62	62	28	30	30	46
110	50	-17	104	91	28	60	32	58
110	110	25	135	135	57	62	62	58

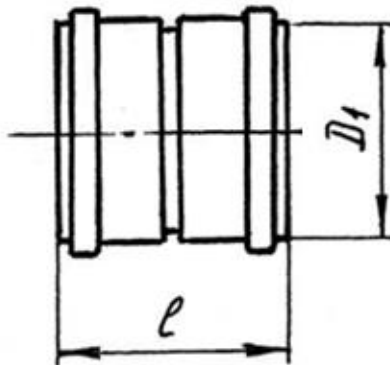


Рисунок 4. Соединительная муфта (двухраструбная).

Таблица 5. Соединительные муфты. Геометрические размеры, мм.

D <sub>1</sub>	l
50	84
110	105

# ТЕХНИЧЕСКИЙ ПАСПОРТ ИЗДЕЛИЯ

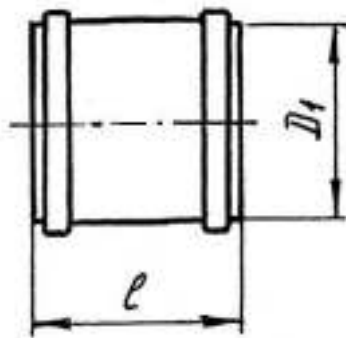


Рисунок 5. Ремонтная муфта.

Таблица 6. **Ремонтные муфты.** Геометрические размеры в мм.

$D_1$	$l$
50	84
110	105

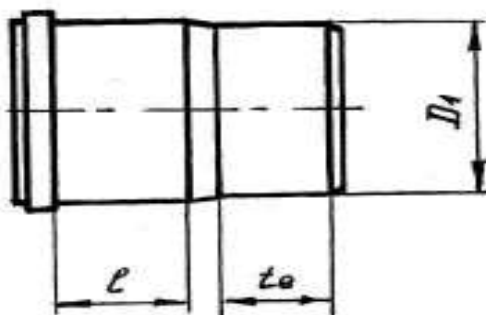


Рисунок 6. Компенсационный патрубок

Таблица 7. **Компенсационные патрубки.** Геометрические размеры, мм.

$D_1$	$l$	$t_e$
50	118	46
110	165	58

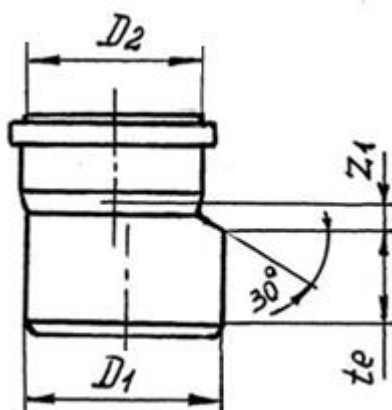


Рисунок 7. Переходной патрубок эксцентричный

# ТЕХНИЧЕСКИЙ ПАСПОРТ ИЗДЕЛИЯ

Таблица 8. **Переходные патрубки.** Геометрические размеры, мм.

$D_1$	$D_2$	$Z_1$	$t_e$
110	50 (короткий)	0	58
110	50	40	58

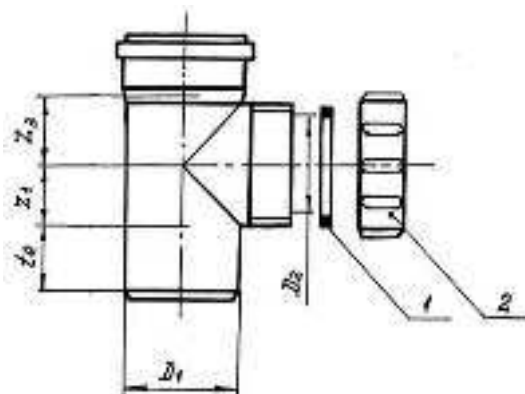


Рисунок 8. Ревизия  
1-уплотнение; 2-крышка ревизии

Таблица 9. **Ревизии.** Геометрические размеры в мм.

$D_1$	$D_2$	$Z_1$	$Z_3$	$t_e$
50	46	28	30	46
110	101	59	62	58

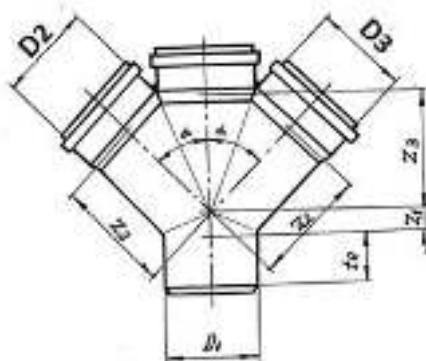


Рисунок 9. Крестовина

Таблица 10. **Крестовины.** Геометрические размеры в мм.

$D_1$	$D_2$	$D_3$	$\alpha=45^\circ$			$\alpha=87^\circ 30'$			$t_e$ не менее
			$Z_1^*$	$Z_2^*$	$Z_3^*$	$Z_1^*$	$Z_2^*$	$Z_3^*$	
50	50	50	12	62	62	28	30	30	46
110	50	50	-17	104	104	28	60	60	58
110	110	50	25	134	104	57	62	60	58
110	110	110	25	134	134	57	62	62	58

Паспорт разработан в соответствии с требованиями ГОСТ 2.601

# ТЕХНИЧЕСКИЙ ПАСПОРТ ИЗДЕЛИЯ

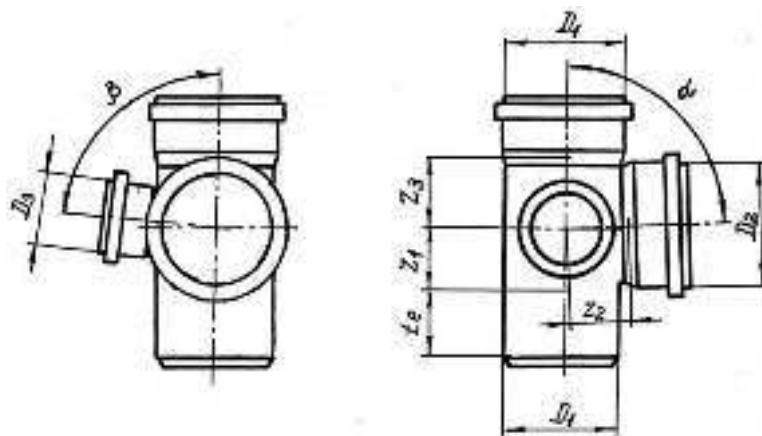


Рисунок 10. Крестовина двухплоскостная (правое исполнение)

Таблица 11. Крестовины двухплоскостные правые. Геометрические размеры, мм.

D <sub>1</sub>	D <sub>2</sub>	D <sub>3</sub>	α = β = 87°30'			t <sub>e</sub>
			Z <sub>1</sub> *	Z <sub>2</sub> *	Z <sub>3</sub> *	
110	110	50	57	60	62	58

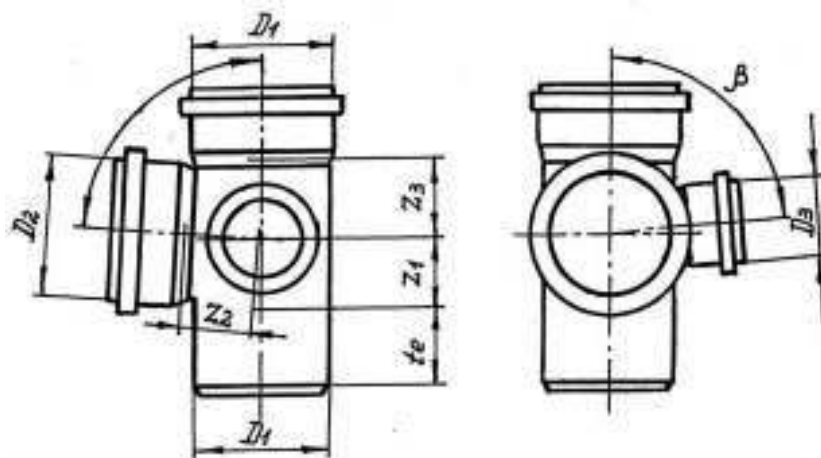


Рисунок 11. Крестовина двухплоскостная (левое исполнение)

Таблица 12. Крестовины двухплоскостные левые. Геометрические размеры, мм.

D <sub>1</sub>	D <sub>2</sub>	D <sub>3</sub>	α = β = 87°30'			t <sub>e</sub>
			Z <sub>1</sub> *	Z <sub>2</sub> *	Z <sub>3</sub> *	
110	110	50	57	60	62	58
110	110	110	57	62	62	58

# ТЕХНИЧЕСКИЙ ПАСПОРТ ИЗДЕЛИЯ

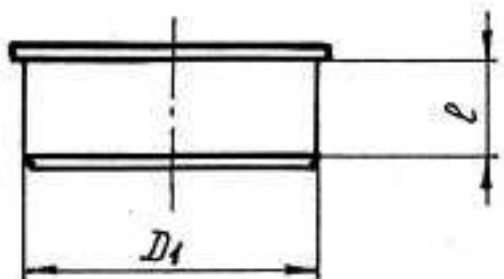


Рисунок 12. Заглушка

Таблица 13. **Заглушки.** Геометрические размеры, мм.

$D_1$	$l$
50	28
110	32

3.2. Сортамент выпускаемых фасонных частей из полипропилена для внутренней канализации представлен в **таблице 14.**

Таблица 14. Сортамент фасонных частей.

<b>Заглушка</b>				
Артикул	Типоразмер	Кол-во в упаковке, шт.	Вес, кг.	Объем, м3
400500000	50	150	0,013	0,0003
400110000	110	25	0,066	0,0009

<b>Муфта ремонтная</b>				
Артикул	Типоразмер	Кол-во в упаковке, шт.	Вес, кг.	Объем, м3
300050010	50	100	0,041	0,0006
300011010	110	90	0,140	0,0031

<b>Муфта соединительная (двухраструбная)</b>				
Артикул	Типоразмер	Кол-во в упаковке, шт.	Вес, кг.	Объем, м3
300050020	50	100	0,041	0,0006
300011020	110	90	0,140	0,0031

<b>Отвод</b>				
Артикул	Типоразмер	Кол-во в упаковке, шт.	Вес, кг.	Объем, м3
100005045	50x45°	100	0,049	0,0009
100005087	50x87,5°	100	0,053	0,0009
100001145	110x45°	60	0,160	0,0041
100001187	110x87,5°	50	0,230	0,0046



## ТЕХНИЧЕСКИЙ ПАСПОРТ ИЗДЕЛИЯ

Ревизия				
Артикул	Типоразмер	Кол-во в упаковке, шт.	Вес, кг.	Объем, м3
600050000	50	60	0,076	0,0006
600011000	110	40	0,332	0,0045

Патрубок компенсационный				
Артикул	Типоразмер	Кол-во в упаковке, шт.	Вес, кг.	Объем, м3
900100110	50	60	0,058	0,0006
900100050	110	48	0,221	0,0048

Переход эксцентричный				
Артикул	Типоразмер	Кол-во в упаковке, шт.	Вес, кг.	Объем, м3
500511050к	110x50 короткий	60	0,088	0,0013
500110050	110x50	40	0,115	0,0019

Крестовина двухплоскостная				
Артикул	Типоразмер	Кол-во в упаковке, шт.	Вес, кг.	Объем, м3
120001103	110x110x50/ 87,5° левая	25	0,306	0,0091
120001104	110x110x50/ 87,5° правая	25	0,306	0,0091
120001102	110x110x110/ 87,5°	20	0,312	0,0115

Крестовина				
Артикул	Типоразмер	Кол-во в упаковке, шт.	Вес, кг.	Объем, м3
130135545	50x50x50 /45°	40	0,094	0,0023
130135590	50x50x50 /87,5°	40	0,082	0,0023
130015087	110x50x50 /87,5°	45	0,193	0,0052
130011587	110x110x50 /87,5°	25	0,339	0,0091
130001187	110x110x110 /87,5°	20	0,312	0,0115

Тройник				
Артикул	Типоразмер	Кол-во в упаковке, шт.	Вес, кг.	Объем, м3
200505045	50x50 /45°	50	0,079	0,0018
200505087	50x50 /87,5°	50	0,076	0,0018
200115045	110x50 /45°	50	0,198	0,0041
200115087	110x50 /87,5°	50	0,205	0,0041
200111145	110x110 /45°	25	0,375	0,0091
200111187	110x110 /87,5°	30	0,310	0,008

# ТЕХНИЧЕСКИЙ ПАСПОРТ ИЗДЕЛИЯ

<b>Хомут пластиковый</b>				
<b>Артикул</b>	<b>Типоразмер</b>	<b>Кол-во в упаковке, шт.</b>	<b>Вес, кг.</b>	<b>Объем, м3</b>
205005087	50	100	0,027	0,0003
211005087	110	40	0,040	0,0007

3.3. Виды уплотнительных самоуплотняющихся резиновых колец приведены на Рис. 13;14, их основные размеры приведены в **таблице 15** и **16**.

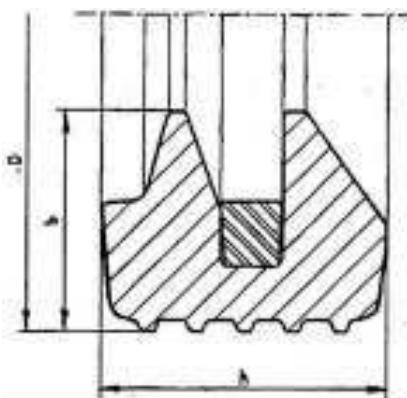


Рисунок 13.  
Уплотнительного кольца двухлепесткового типа.

Таблица 15. Размеры резинового уплотнительного кольца двухлепесткового самоуплотняющегося типа, мм.

<b>Номинальный диаметр трубы</b>	<b>Ø D, мм</b>		<b>b, мм</b>		<b>h, мм</b>	
	<b>Номи-нал</b>	<b>Пред-отклоне-ние</b>	<b>Номи-нал</b>	<b>Пред-отклонение</b>	<b>Номи-нал</b>	<b>Пред-отклонение</b>
50	61,9	±0,5	6,7	±0,2	7,1	±0,2
50	61,9	±0,5	6,7	±0,2	8,1	±0,2
110	123,2	±0,7	7,8	±0,3	9,1	±0,2
110	123,2	±0,7	7,8	±0,3	10,1	±0,2

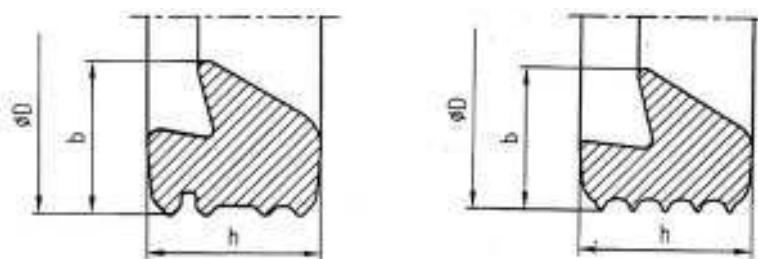


Рисунок 14.  
Уплотнительного кольца однолепесткового типа

# ТЕХНИЧЕСКИЙ ПАСПОРТ ИЗДЕЛИЯ

Таблица 16. Размеры резинового уплотнительного кольца однолепесткового самоуплотняющегося типа, мм.

Номинальный диаметр трубы dn	Ø D		b		h	
	Номинал	Пред. отклонение	Номинал	Пред. отклонение	Номинал	Пред. отклонение
50	61,6	±0,5	6,5	±0,3	7,8	±0,3
110	123,8	±0,7	7,9	±0,3	10,9	±0,3

3.3. Пожарно-технические характеристики фасонных частей из полипропилена указаны в **таблице 17.**

Температура воспламенения полипропилена около 400°С.

Таблица 17.

Группа горючести	ГЗ
Группа воспламеняемости	ВЗ
Дымообразующая способность	ДЗ
Токсичность продуктов горения	Т2

## 4. Указания по монтажу и эксплуатации

- 4.1. Проектирование, монтаж и эксплуатацию систем трубопроводов с использованием труб и фасонных частей следует выполнять в соответствии с требованиями СП 30.13330.2010, СП 40-100-98, СП 40-102-2000, СП 40-107-2003, ТР 83-98, отраслевыми и ведомственными нормами, а также рекомендациями производителя, утвержденными в установленном порядке.
- 4.2. Монтаж систем трубопроводов из полипропиленовых труб и фасонных частей рекомендуется производить при температуре окружающей среды не ниже 0°С.
- 4.3. Для обеспечения лёгкости монтажа и демонтажа пластиковых трубопроводов, подвижности соединений в процессе эксплуатации, а также защиту резиновых уплотнений от старения рекомендуется использовать силиконовую смазку.
- 4.4. Эксплуатацию систем внутренней канализации из полипропиленовых труб и фасонных частей следует осуществлять в соответствии с СП 40-100-98 «Проектирование и монтаж трубопроводов систем водоснабжения и канализации из полимерных материалов. Общие требования».
- 4.5. Срок службы трубопроводов для систем внутренней канализации из полипропилена, работающих в условиях, отвечающих требованиям ТУ 2248-019-52384398-2013, составляет не менее 50 лет.

## 5. Транспортирование и хранение

- 5.1. Фасонные части транспортируют любым видом транспорта в соответствии с правилами перевозки грузов и требованиями погрузки и крепления грузов, действующими на данном виде транспорта.
- 5.2. Транспортирование следует производить с максимальным использованием вместимости транспортного средства.

Паспорт разработан в соответствии с требованиями ГОСТ 2.601

# ТЕХНИЧЕСКИЙ ПАСПОРТ ИЗДЕЛИЯ

- 5.3. Фасонные части следует оберегать от ударов и механических нагрузок, а их поверхность – от нанесения царапин. При перевозке трубы (пакеты труб) необходимо укладывать на ровную поверхность транспортных средств, предохраняя от острых металлических углов и рёбер платформы.
- 5.4. Транспортирование и погрузочно-разгрузочные работы должны производиться при температуре не ниже минус 10°С. Транспортировка фасонных частей при более низких температурах допускается только при соблюдении особых мер предосторожности.
- 5.5. **Сбрасывание фасонных частей с транспортных средств не допускается.**
- 5.6. Погрузочно-разгрузочные работы на предприятии должны производиться в соответствии с ГОСТ 12.3.020.
- 5.7. Условия хранения фасонных частей по ГОСТ 15150, раздел 10 в условиях 5 (ОЖ4 – навесы в макроклиматических районах с умеренным и холодным климатом). Допускается хранение труб в условиях 8 (ОЖ3 – открытые площадки в макроклиматических районах с умеренным и холодным климатом) сроком не более 6 (шести) месяцев.
- 5.8. Фасонные части из полипропилена следует хранить в неотапливаемых складских помещениях, исключая вероятность их механических повреждений, или отапливаемых складах не ближе одного метра от отопительных приборов. Фасонные части из полипропилена должны быть защищены от воздействия прямых солнечных лучей и атмосферных осадков.
- 5.9. Высота штабеля при хранении упаковок фасонных частей не должна превышать 2 метров.

## 6. Утилизация

Утилизация изделия (переплавка, захоронение, перепродажа) производится в порядке, установленном Законами РФ от 22 августа 2004 г. № 122-ФЗ "Об охране атмосферного воздуха", от 10 января 2003 г. № 15-ФЗ "Об отходах производства и потребления", а также другими российскими и региональными нормами, актами, правилами, распоряжениями и пр., принятыми во исполнение указанных законов.

## 7. Комплект поставки

- 7.1. Канализационные фасонные части из полипропилена поставляются в комплекте с резиновыми уплотнительными кольцами, изготовленными в соответствии требованиями нормативно-технической документации на них, конструкцией и размерами, приведёнными в п.3.3.
- 7.2. Ревизии (рисунок 8) поставляются в комплекте с резиновыми уплотнителями крышек соответствующих форм и размеров.
- 7.3. Паспорт на фасонные изделия (по требованию).
- 7.4. Сертификат соответствия (по требованию).

## 8. Гарантийные обязательства

- 8.1. Изготовитель гарантирует соответствие фасонных частей требованиям настоящих технических условий и ГОСТ 32414-2013 при соблюдении потребителем условий транспортирования и хранения, установленных настоящими техническими условиями.
- 8.2. Гарантийный срок хранения труб составляет 3 (три) года со дня их изготовления.
- 8.3. Гарантийный срок эксплуатации трубопровода составляет 7 (семь) лет со дня ввода системы наружной канализации из полипропилена в эксплуатацию, в пределах гарантийного срока хранения при условии соблюдения норм и правил проектирования и монтажа, указанных в п.4.1.  
Гарантия распространяется на все дефекты, возникшие по вине завода-изготовителя.

## ГАРАНТИЯ НЕ РАСПРОСТРАНЯЕТСЯ В СЛУЧАЕ:

- Нарушения паспортных условий эксплуатации, хранения, монтажа и эксплуатации, ненадлежащей транспортировки и погрузо-разгрузочных работ.
- Наличия следов физического воздействия, не имеющих отношения к непосредственному назначению данных изделий.
- Наличия следов воздействия химическими веществами, ультрафиолета.
- Повреждения изделий в результате пожара, стихии, либо других форс-мажорных обстоятельств.
- Повреждений, вызванных неправильными действиями потребителя.
- Наличия следов постороннего вмешательства в конструкцию изделия.

## 9. Условия гарантийного обслуживания

Претензии к качеству товара могут быть предъявлены в течение гарантийного срока. Неисправные изделия в течение гарантийного срока обмениваются бесплатно. Заменённые изделия или их части, полученные в результате ремонта, переходят в собственность продавца. Затраты, связанные с монтажом, демонтажем и транспортировкой неисправного изделия в период гарантийного срока Покупателю не возмещаются. В случае необоснованности претензии, затраты на диагностику и экспертизу изделия оплачиваются Покупателем. В случае претензий гарантийного характера, а также при возврате изделия, оно должно быть полностью укомплектованным.

# ТЕХНИЧЕСКИЙ ПАСПОРТ ИЗДЕЛИЯ

## 10. Свидетельство о приёме

ГАРАНТИЙНЫЙ ТАЛОН № \_\_\_\_\_

Наименование товара: Фасонные части из полипропилена с улучшенным шумопоглощением для систем внутренней канализации т.м «ПОЛИТЭК».

№	Артикул	Типоразмер, мм	Кол-во, м
1			
2			
3			
4			
5			

Название и адрес торговой организации:

\_\_\_\_\_

Дата продажи \_\_\_\_\_ Подпись продавца \_\_\_\_\_

Штамп или печать торговой организации

Штамп о приемке

С условиями гарантии СОГЛАСЕН:

Покупатель \_\_\_\_\_ (подпись/расшифровка)

Гарантия 84 месяца со дня производства изделия.

По вопросам гарантийного характера, рекламаций и претензий к качеству изделий обращаться по адресу: 300004, г. Тула, ул. Щегловская засека, дом 31.  
Тел./факс: +7 (4872) 46-74-25, e-mail: [politek.otk@mail.ru](mailto:politek.otk@mail.ru)

При предъявлении претензии к качеству товара, покупатель представляет следующие документы:

1. Заявление в произвольной форме, в котором указываются:
  - название организации или Ф.И.О. покупателя,
  - фактический адрес
  - контактные телефоны;
  - название и адрес организации, производившей монтаж;
  - основные параметры системы, в которой было установлено изделие;
  - краткое описание дефекта.
2. Документ, подтверждающий покупку изделия (накладная, квитанция).
3. Акт гидравлического испытания системы, в которой было установлено изделие.
4. Настоящий заполненный гарантийный талон.

Отметка о возврате или обмене товара:

Дата «\_\_\_» \_\_\_\_\_ 20\_\_\_\_ г.

Подпись \_\_\_\_\_

Паспорт разработан в соответствии с требованиями ГОСТ 2.601