

**ОПИСАНИЕ ТИПА СРЕДСТВ ИЗМЕРЕНИЙ  
ДЛЯ ГОСУДАРСТВЕННОГО РЕЕСТРА СРЕДСТВ ИЗМЕРЕНИЙ**

**УТВЕРЖДАЮ**

Директор Республиканского  
унитарного предприятия  
«Белорусский государственный  
институт метрологии»



В.Л. Гуревич  
10 марта 2021

Термометры биметаллические показывающие ТБП	Внесены в Государственный реестр средств измерений Регистрационный № <i>РБ 03 10 0505 21</i>
---	---

Выпускают по ТУ РБ 37388602.003-97.

**НАЗНАЧЕНИЕ И ОБЛАСТЬ ПРИМЕНЕНИЯ**

Термометры биметаллические показывающие ТБП (далее по тексту – термометры) предназначены для измерения температуры неагрессивных жидкостей, газа, пара.  
Область применения – различные области хозяйственной деятельности.

**ОПИСАНИЕ**

Принцип действия термометра основан на зависимости деформации биметаллической пружины от температуры измеряемой среды.

Биметаллическая пружина связана с осью, на которой закреплена стрелка. Деформация биметаллической пружины вызывает поворот оси, а вместе с ней и стрелки, на определённый угол. Величина угла поворота зависит от температуры измеряемой среды.

Конструктивно термометры изготавливают в трёх исполнениях: с осевым, радиальным расположением термобаллона и без термобаллона для контактного измерения температуры с внешней стороны трубопровода (контактный термометр).

Внешний вид всех исполнений термометров приведён в приложении А.

Знак поверки в виде клейма-наклейки наносится на стекло циферблата термометра.

Внешний вид термометров приведен на рисунках 1 – 4.

Место нанесения знака поверки в виде клейма-наклейки указано в приложении А.



Рисунок 1 – Термометр биметаллический показывающий ТБП63 (исполнение 1)

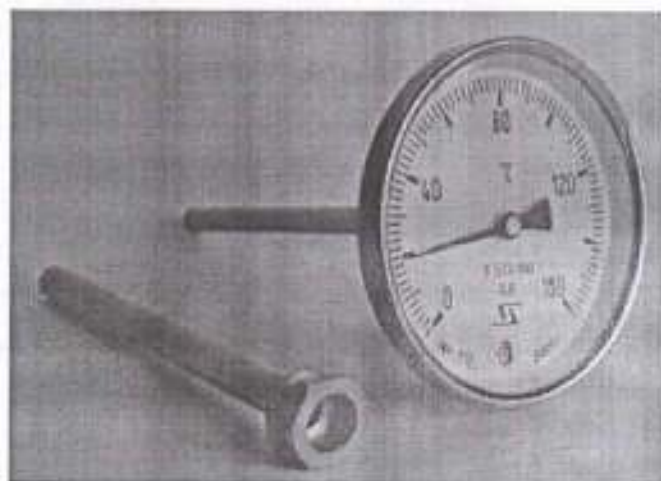


Рисунок 2 – Термометр биметаллический показывающий ТБП100 (исполнение 1)



Рисунок 3 – Термометр биметаллический показывающий ТБП63 (исполнение 2)



Рисунок 4 – Термометр биметаллический показывающий ТБП100 (исполнение 3)

## ОСНОВНЫЕ ТЕХНИЧЕСКИЕ И МЕТРОЛОГИЧЕСКИЕ ХАРАКТЕРИСТИКИ

Основные технические и метрологические характеристики термометров приведены в таблице 1.

Таблица 1

Условное обозначение	Наименование характеристики	Значение
ТБП63	Диапазон измерений температуры, °С	от 0 до 120 от 0 до 160 <sup>1)</sup> от 0 до 200 <sup>1)</sup>
	Глубина погружения термобаллона, мм, не более	0 <sup>2)</sup> , 50, 60, 100, 160
	Класс точности	2,5*
	Конструктивное исполнение	контактное, торцевое, радиальное
	Пределы допускаемой дополнительной погрешности, вызванной отклонением температуры от (20±5) °С в диапазоне от 0 °С до 40 °С на каждые 10 °С, °С	±0,5
	Степень защиты оболочки по ГОСТ 14254-2015	IP51
ТБП100	Диапазон измерений температуры, °С	от 0 до 120 от 0 до 160 от 0 до 200
	Глубина погружения термобаллона, мм, не более	50, 60, 100, 160
	Класс точности	1,5; 2,5
	Конструктивное исполнение	торцевое, радиальное
	Пределы допускаемой дополнительной погрешности, вызванной отклонением температуры окружающего воздуха от (20±5) °С в диапазоне от 0 °С до 40 °С на каждые 10 °С, °С	±0,5
	Степень защиты оболочки по ГОСТ 14254-2015	IP40
ТБП63 ТБП100	Условия эксплуатации: – диапазон температуры окружающего воздуха, °С – относительная влажность окружающего воздуха	от 0 до 40 до 95 % при 35 °С
	Условия транспортирования: – диапазон температуры окружающего воздуха, °С – относительная влажность окружающего воздуха	от минус 25 до плюс 55 до (95±3) % при 35 °С
<sup>1)</sup> Только для ТБП63 торцевого и радиального конструктивного исполнения расположения термобаллона. <sup>2)</sup> Только для ТБП63 контактного конструктивного исполнения расположения термобаллона. * Пределы допускаемой основной погрешности ±2,5 % от диапазона измерений.		

Термометры градуированы в градусах Цельсия (°С) по Международной практической температурной шкале в соответствии с требованиями ГОСТ 8.157-75.

Вариация показаний термометров не более абсолютного значения предела допускаемой основной погрешности.

Габаритные, присоединительные размеры и масса термометров приведены в приложении Б.

## ЗНАК УТВЕРЖДЕНИЯ ТИПА

Знак утверждения типа наносится типографским способом на паспорт термометра.

## КОМПЛЕКТНОСТЬ

Комплект поставки термометров представлен в таблице 2.

Таблица 2

Наименование	Количество, шт. (экз.)
Термометр	1
Паспорт	1
Руководство по эксплуатации	1
Методика поверки МРБ МП.313-2016	1

## ТЕХНИЧЕСКИЕ ДОКУМЕНТЫ

ТУ РБ 37388602.003-97 «Термометры биметаллические показывающие ТБП. Технические условия».

МРБ МП.313-2016 «Термометры биметаллические показывающие ТБП. Методика поверки».

## ЗАКЛЮЧЕНИЕ

Термометры биметаллические показывающие ТБП соответствуют требованиям ТУ РБ 37388602.003-97.

Межповерочный интервал: не более 24 месяцев, межповерочный интервал в сфере законодательной метрологии в Республике Беларусь: не более 12 месяцев.

Научно-исследовательский центр испытаний средств измерений и техники БелГИМ  
220053 г. Минск, Старовиленский тракт, 93, тел. (017) 378-98-13  
Аттестат аккредитации № ВУ/112 1.0025, действителен до 30.03.2024

## ИЗГОТОВИТЕЛЬ

Общество с ограниченной ответственностью «Завод теплотехнических приборов»  
220049, г. Минск, ул. Кнорина, 50, корп. 22, 3-й этаж, комн. 305.

Тел/факс 285-64-24

[www.ztp.by](http://www.ztp.by)

e-mail: [info@ztp.by](mailto:info@ztp.by)

Начальник научно-исследовательского  
центра испытаний средств измерений и  
техники БелГИМ

Директор ООО «Завод теплотехнических  
приборов»

  
Д.М. Каминский

  
И.Г. Гордеев

**ПРИЛОЖЕНИЕ А**  
**(обязательное)**

Схема нанесения знака поверки в виде клейма-наклейки

Место нанесения знака поверки (клейма-наклейки)



Рисунок А.1 – Термометр биметаллический показывающий ТБП63 (исполнение 1)

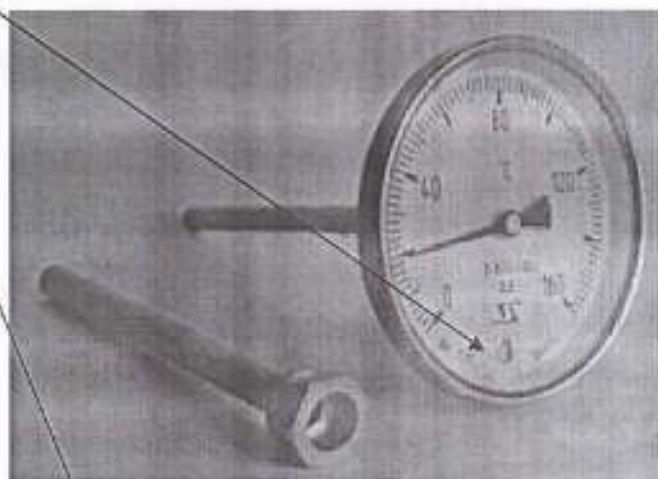


Рисунок А.2 – Термометр биметаллический показывающий ТБП100 (исполнение 1)

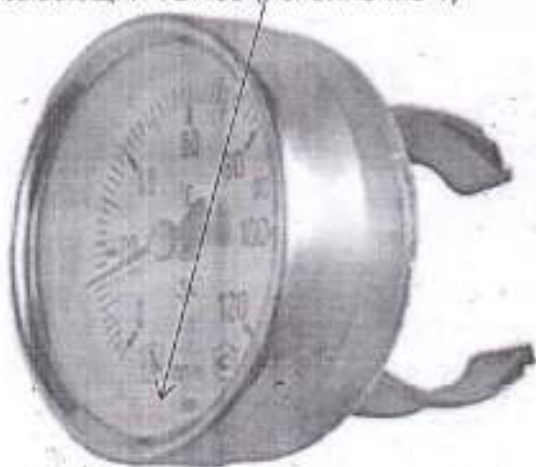


Рисунок А.3 – Термометр биметаллический показывающий ТБП63 (исполнение 2)



Рисунок А.4 – Термометр биметаллический показывающий ТБП100 (исполнение 3)

**ПРИЛОЖЕНИЕ Б**  
**(обязательное)**

Габаритные и присоединительные размеры, масса термометров

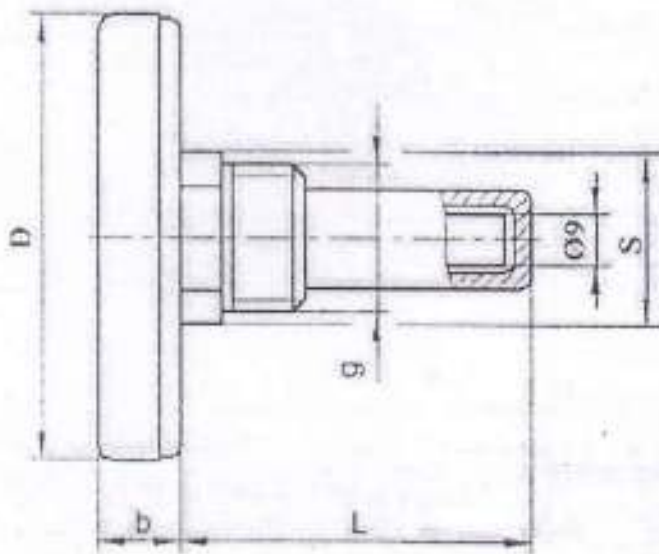


Рисунок Б.1 – Торцевое исполнение

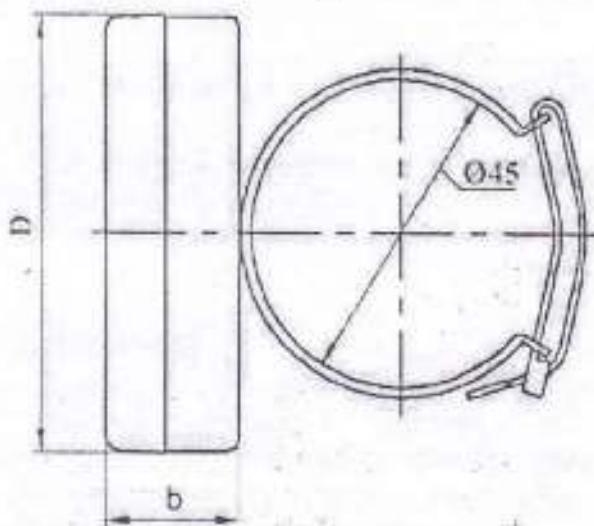


Рисунок Б.3 – Контактное исполнение

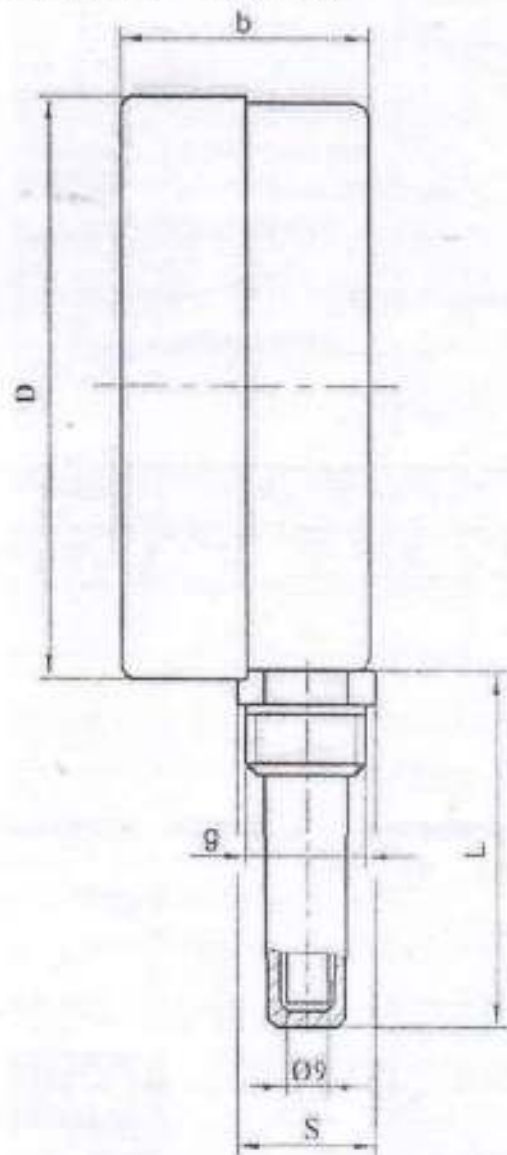


Рисунок Б.2 – Радиальное исполнение

Таблица Б.1

Обозначение термометра	Рисунок	D, мм	b, мм, не более	L, мм, не более	S, мм	g	Масса, кг, не более
ТБП63	Б.3	63	19	—	—	—	0,07
ТБП63	Б.1	63	13	50	22	G1/2-B; M20×1,5	0,12
				100			0,19
				160			0,15
ТБП100	Б.1	100	37	50	22	G1/2-B; M20×1,5	0,3
				100			0,38
				160			0,35
ТБП100	Б.2	100	44	60	22	G1/2-B; M20×1,5	0,33
				100			0,39
				160			0,36