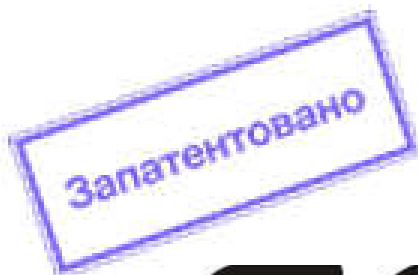


EAC

ООО ПКФ «СарГазКом»

ОКП 37 1230



**КЛАПАН ЗАПОРНЫЙ ГАЗОВЫЙ
С ЭЛЕКТРОМАГНИТНЫМ ПРИВОДОМ
КЗГЭМ-БМ**

Руководство по эксплуатации

АФТЦ.492172.005 РЭ

Любое изготовление и копирование изделия или его составных частей без разрешения правообладателя преследуется по закону



!!! Внимание !!!
Строго соблюдать инструкцию по
монтажу клапана



Содержание

1	<i>ОПИСАНИЕ И РАБОТА</i>	3
2	<i>ИСПОЛЬЗОВАНИЕ ПО НАЗНАЧЕНИЮ.</i>	7
3	<i>ТЕХНИЧЕСКОЕ ОБСЛУЖИВАНИЕ</i>	11
4	<i>РЕМОНТ</i>	11
5	<i>ТРАНСПОРТИРОВАНИЕ И ХРАНЕНИЕ</i>	12
6	<i>УТИЛИЗАЦИЯ</i>	12
7	<i>РЕСУРСЫ, СРОКИ СЛУЖБЫ И ХРАНЕНИЯ, ГАРАНТИИ ИЗГОТОВИТЕЛЯ</i>	13
	<i>ПРИЛОЖЕНИЕ А</i>	14

Настоящее руководство по эксплуатации (РЭ) предназначено для ознакомления с техническими данными, принципом действия, правилами монтажа и эксплуатации клапанов запорных с электромагнитным приводом КЗГЭМ-БМ.

Монтаж, пуско-наладка и техническое обслуживание клапанов КЗГЭМ-БМ должно производиться специально обученными работниками организации, имеющий на это право.

Производитель оставляет за собой право без предварительного уведомления вносить изменения в конструкцию устройств, не ухудшающие его характеристики. Изображения клапанов приведены схематично и могут отличаться от реальных.

1 ОСНОВНЫЕ СВЕДЕНИЯ ОБ ИЗДЕЛИИ

1.1 Изготовитель:

ООО ПКФ "СарГазКом"; 410047, г. Саратов, ул. Танкистов д. 124 А тел./факс (845-2) 66-11-15, 66-11-36, 66-10-79, 66-05-32, 66-04-76 E-Mail: mail@sargazcom.ru, www.sargazcom.ru

1.2 Разрешительные документы

Декларация о соответствии Техническому Регламенту Таможенного Союза 010/2011 «О безопасности машин и оборудования» и Техническому Регламенту Таможенного Союза 020/2011 «Электромагнитная совместимость технических средств» ЕАЭС № RU Д-РУ.МО10.В.02002.

1.3 Документы на интеллектуальную собственность

ООО ПКФ «СарГазКом» обладает исключительными правами на дизайн и конструкцию клапанов запорных газовых с электромагнитным приводом КЗГЭМ-БМ. Оригинальная конструкция изделия защищена патентами на полезную модель № 174371 №168188, №171281 № 167615 №168714. Внешний вид (дизайн) клапана защищен патентами на промышленный образец № 105695, №105696, № 105697.

ВНИМАНИЕ! Любое изготовление и копирование изделия или его составных частей без разрешения правообладателя преследуется по закону.

1.4 Назначение клапана

Клапан запорный газовый с электромагнитным приводом КЗГЭМ-БМ (далее клапан) предназначен для использования в качестве запорного устройства трубопроводных магистралей и газогорелочных устройств с рабочей средой в виде природного газа по ГОСТ 5542-87, паровой фазой сжиженного углеводородного газа по ГОСТ Р 52087 2003 или воздуха с давлением до 0,005 МПа (до 0,05 кгс/см²).

1.5 Структура обозначения клапана:

КЗГЭМ-БМ	-XX	-X	X	ТУ 3712-017-89363468-2017
1	2	3	4	5

1 – Наименование клапана;

2 – Обозначение номинального диаметра DN: 15, 20, 25, 15/20, 15/25, 20/25

3 – *Способ присоединения к подводящему трубопроводу («вход» клапана) (исполнение 2 и 3 изготавливается только по предварительному заказу)

1 – муфтовое соединение с внутренней резьбой (типа «гайка»)

2 – муфтовое соединение с внешней резьбой

3 – быстроразъемное соединение (типа «американка»)

4 – *Способ присоединения к отводящему трубопроводу («выход» клапана) (исполнение 2 и 3 изготавливается только по предварительному заказу)

1 – муфтовое соединение с внутренней резьбой (типа «гайка»)

2 – муфтовое соединение с внешней резьбой

3 – быстроразъемное соединение (типа «американка»)

5 – Обозначение технических условий

*- может отсутствовать, при условии установки на клапана двух муфтовых соединений с внутренней резьбой («гаек») на входе и выходе.

Пример: КЗГЭМ-БМ-15 - клапан КЗГЭМ-БМ с двумя муфтовыми соединениями с внутренней резьбой («гайка») на входе и выходе. См. рис 1.

КЗГЭМ-БМ-15-12 - клапан КЗГЭМ-БМ на входе установлено муфтовое соединение с внутренней резьбой («гайка») номинальным диаметром 15, а на выходе муфтовое соединение с внешней резьбой номинальным диаметром 15.

1.6 Условия эксплуатации:

Вид климатического исполнения УХЛ 4.2 по ГОСТ 15150-69.

- температура окружающей среды от -10 до +40 °С;
- относительная влажность воздуха до 98 % при температуре +25 °С;
- атмосферное давление от 86 до 106,7 кПа (от 640 до 800 мм.рт.ст).

Клапан должен эксплуатироваться в помещениях, исключающих загрязнение изделия, в атмосфере которых содержание коррозионно-активных агентов не превышает значений, установленных для атмосферы типа 1 по ГОСТ 15150-69.

Окружающая среда при эксплуатации клапана должна быть не взрывоопасная, не содержащая агрессивных газов и паров, не допускается присутствие агрессивных ароматических веществ (кислоты, лаки, растворители, светлые нефтепродукты).

1.7 Технические характеристики

Основные технические характеристики приведены в таблице 1.

Таблица 1.

Наименование параметра или характеристики	Единица измерения	Значение
1. Амплитуда импульса управляющего сигнала для закрытия клапана	В	от 30 до 42
2. Сопротивление обмотки катушки электромагнита	Ом	16±2
3. Рабочее давление	МПа (кгс/см ²):	0,005 (0,05)
4. Время срабатывания клапана, не более	с	1
5. Длительность импульса закрытия клапана, не более	с	0,2
6. Испытательное давление для прокладочных и стыковочных соединений клапана	МПа (кгс/см ²):	0,105 (1,05)
7. Класс герметичности затвора		A
8. Класс защиты от поражения электрическим током по ГОСТ 12.2.007.0-75		III
9. Степень защиты оболочки		IP54
10. Установленный ресурс	цикл	5000

Номинальный диаметр, габаритные размеры, масса, способ присоединения к трубопроводу* приведены в таблице 2.

Таблица 2

Тип клапана	Номинальный Диаметр	Габаритные размеры, мм, не более				Масса, г, не более	Способ присоединения к трубопроводу
		L	H	D	B		
КЗГЭМ-БМ 15	15	90	63	46	27	222	G 1/2
КЗГЭМ-БМ 20	20	91	63	46	32	240	G 3/4
КЗГЭМ-БМ 25	25	100	63	46	36	260	G 1
КЗГЭМ-БМ 15/20	15/20	90	63	46	27/32	230	G1/2 –G3/4
КЗГЭМ-БМ 15/25	15/25	94	63	46	27/36	240	G1/2-G1
КЗГЭМ-БМ 20/25	20/25	95	63	46	32/36	246	G3/4-G1
КЗГЭМ-БМ 20/15	20/15	91	63	46	32/27	232	G3/4-G1/2
КЗГЭМ-БМ 25/15	25/15	95	63	46	36/27	244	G1-G1/2
КЗГЭМ-БМ 25/20	25/20	95	63	46	36/32	254	G1-G3/4

*Изготовитель оставляет за собой право вносить изменения, не ухудшающие технических и эксплуатационных свойств изделия без согласования с заказчиком.

Срок службы КЗГЭМ-БМ 10 лет. Средняя наработка на отказ не менее 20000 ч.

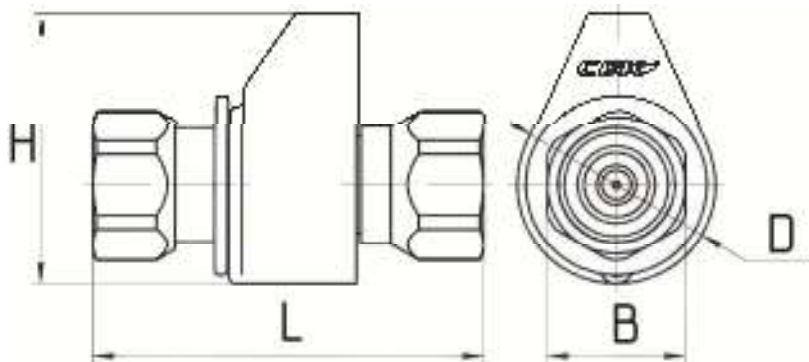


Рисунок 1. – Габаритные размеры клапана КЗГЭМ-Б.

1.8 Комплект поставки

Состав изделия перечислен в таблице 3.

Таблица 3

Наименование изделия	Кол-во	Примечание
Клапана КЗГЭМ-БМ	1	
Паспорт	1	
Руководство по эксплуатации*	1	Допускается один комплект на партию
Тара потребительская	1	На партию
Кабель соединительный *	1	По заказу

*В случае, если клапан входит в состав системы автономного контроля загазованности серии СГК, руководство по эксплуатации в комплект поставки не входит.

1.9 Устройство и работа клапана

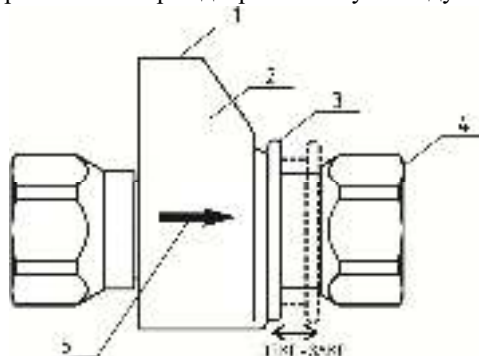
Клапан, внешний вид которого показан на рисунке 2, состоит из: корпуса клапана с запорным элементом (4); механизма управления клапаном (3) (далее механизм); электромагнита (2); разъема (1).

Механизм служит для ручного управления (открытие и закрытие) клапаном и индикации положения. В положении «открыт» механизм полностью спрятан в корпус электромагнита. В положении «закрыт» механизм перемещается вдоль оси трубопровода, появляется индикация красного цвета.

При подаче управляющего электрического сигнала на электромагнит механизм перемещается вдоль оси трубопровода от электромагнита и перемещает запорный элемент, перекрывая подачу газа. Клапан потребляет энергию только в момент закрытия. В открытом состоянии клапан не создает посторонних шумов и вибраций.

На клапане установлен разъем ТУ4-4Р4С (также иногда встречается обозначение RJ-9).

На входе установлен специальный фильтрующий элемент, препятствующий загрязнению и преждевременному выходу из строя клапана.



- 1 – Разъем ТУ4-4Р4С для подключения к сигнализаторам загазованности.
- 2 – Корпус электромагнита.
- 3 – Механизм управления клапаном (пунктиром показано положение механизма при закрытом клапане).
- 4 – Корпус клапана.
- 5 – Стрелка, указывающее направление подачи среды.

Рисунок 2. – Клапан КЗГЭМ-БМ.

1.10 Маркировка

На корпус клапана наносится следующая информация:

- наименование вида изделия по функциональному назначению и условное буквенно-цифровое обозначение изделия;
- знак соответствия
- условное давление;
- диаметр условного прохода;
- наименование предприятия - изготовителя;
- обозначение ТУ;
- степень защиты оболочки.

1.11 Упаковка

Упаковка должна полностью обеспечивать сохранность клапанов при транспортировке. Внутренняя упаковка клапанов и эксплуатационной документации - вариант ВУ-П-Б-8 по ГОСТ 23216-78.

Клапаны в потребительской таре для транспортирования должны быть упакованы в транспортную тару - ящики из гофрированного картона по ГОСТ 9142-84 или другую картонную тару, обеспечивающую сохранность клапанов при транспортировании.

2 ИСПОЛЬЗОВАНИЕ ПО НАЗНАЧЕНИЮ.

2.1 Меры безопасности

Монтаж, пусковые работы должны производиться специализированной строительно-монтажной и эксплуатационной организациями в соответствии с утвержденным проектом, техническими условиями на производство строительно-монтажных работ, в соответствии с проектным решением и эксплуатационной документацией.

К монтажу и техническому обслуживанию допускаются лица, прошедшие аттестацию в квалификационной комиссии, изучившие настоящее Руководство по эксплуатации и имеющие квалификационную группу по электробезопасности не ниже III, прошедшие соответствующий инструктаж по технике безопасности и изучившие настоящее руководство по эксплуатации.

При монтаже и эксплуатации клапана КЗГЭМ-БМ действуют общие положения по технике безопасности в соответствии с требованиями ГОСТ 12.2.003-91, ГОСТ 12.2.063-2015, ГОСТ 12.1.019-2009, ГОСТ 12.2.007.0-75, СП 62.13330.2011, "Правил безопасности систем газораспределения и газопотребления", Технического регламент о безопасности сетей газораспределения и газопотребления.

ЗАПРЕЩАЕТСЯ производить работы по устранению неисправностей при наличии питания на электромагните клапана, давления среды в трубопроводе.

ЗАПРЕЩАЕТСЯ при техническом обслуживании клапана проводить сварочные или другие работы, связанные с разогревом клапана и присоединённого к нему трубопровода.

ВНИМАНИЕ! КАТЕГОРИЧЕСКИ ЗАПРЕЩАЕТСЯ производить несанкционированные разборку и регулировку клапана.

Во избежание несчастных случаев и аварий запрещается приступать к работе с клапаном, не ознакомившись с настоящим Руководством по эксплуатации.

2.2 Указание по монтажу

Клапан должен устанавливаться на участке внутреннего трубопровода, на вводе в помещение с учётом направления подачи среды. Место установки клапана должно быть определено в проектной документации.

Клапан может устанавливаться на вертикальном или горизонтальном участке трубопровода.

Давление рабочей среды должно быть не более 0,005 МПа (0,05 кгс/см²).

Клапан должен устанавливаться перед краном на спуске к газовым приборам в месте, обеспечивающем свободный доступ механизму закрытия. Направление движения газа через клапан должно соответствовать направлению, указанному стрелкой, нанесенной на корпус клапана.

Клапан должен быть соединен с трубопроводом способом, предусмотренным конструкцией клапана.

Клапан должен быть соединен со схемой управления клапаном с помощью электрического кабеля.

ВНИМАНИЕ! При монтаже **НЕ ДОПУСКАЮТСЯ** механические удары и повреждения корпуса клапана.

ЗАПРЕЩЕНО применять отвертки и ключи, не соответствующие размерам крепежа.

Механические повреждения корпусов и неисправности, вызванные неправильным монтажом или эксплуатацией, лишают потребителя права на гарантийный ремонт в течение установленного гарантийного срока.

При монтаже изделия **СТРОГО** соблюдать требования завода-изготовителя, указанные в паспорте АФТЦ.492172.005 ПС и АФТЦ.492172.005 РЭ. При нарушении правил транспортирования, хранения, монтажа и эксплуатации производитель **НЕ НЕСЕТ** ответственности по гарантийным обязательствам.

При монтаже клапана запрещено использовать инструменты, которые могут вызвать деформации или повреждения деталей клапана.

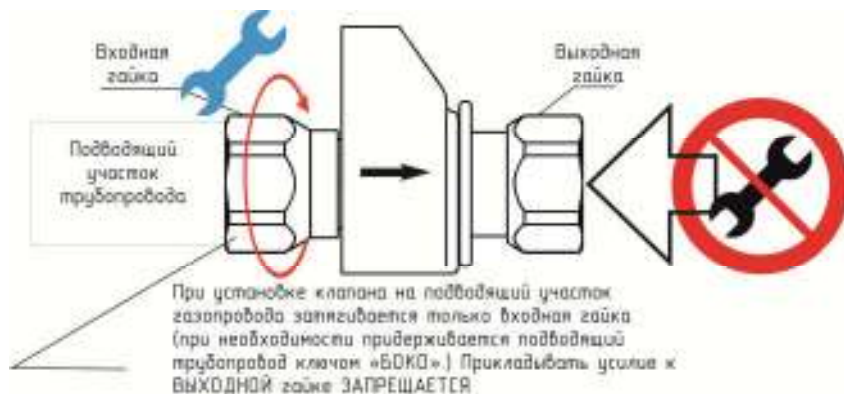
НЕ ДОПУСКАЮТСЯ деформационные нагрузки, такие как сжатие, растяжение и изгиб клапана КЗГЭМ-БМ.

ЗАПРЕЩАЕТСЯ приступать к работе по монтажу клапана КЗГЭМ-БМ, не ознакомившись с Руководством по эксплуатации АФТЦ.492172.005 РЭ

Порядок монтажа:

1. Перед установкой клапана убедитесь в соосности монтируемых частей трубопровода.
2. Убедитесь, что клапан при монтаже и после такового не будет испытывать изгибные усилия, способные нарушить герметичность соединений и непосредственно клапана.
3. Сориентируйте клапан по направлению потока газа, направление потока указано на корпусе клапана.
4. В качестве герметизирующего элемента примените подмотку из льняного волокна с пропиткой свинцовым суриком, или его заменителей согласно нормативным документам, принятым в отрасли.

5. Ключом рожковым с открытым зевом ГОСТ 2839-80 или ключом разводным универсальным ГОСТ 2389-80 затяните входную гайку клапана с усилием не менее 63 Н*м, при необходимости придерживая подводный трубопровод **ЗАПРЕЩАЕТСЯ** устанавливать клапан КЗГЭМ-БМ прикладывая усилия к выходной гайке.



6. Для монтажа отводной части газопровода установите прокладку или произведите подмотку резьбы отводящей части, установите отводящую часть в начало резьбы выхода клапана и, придерживая гайку клапана вышеуказанными ключами ГОСТ 2389-80 и не допуская ее вращения, аналогичным ключом вкрутите и затяните отводящую часть трубопровода с усилием, обеспечивающим герметичность соединения.



7. После установки клапана убедитесь в герметичности стыков и прокладочных соединений. Для этого:
- 1) Убедитесь, что кран перед газопотребляющим оборудованием закрыт.

- 2) Убедитесь, что Клапан КЗГЭМ-БМ открыт.
- 3) С помощью специальных средств для определения утечки газа или мыльного раствора убедитесь в отсутствии мыльных пузырьков в местах стыков с газопроводом. Во избежание преждевременного выхода из строя клапана КЗГЭМ-БМ допускается обмыливать только стыковочные соединения с газопроводом (см. схему).

ЗАПРЕЩАЕТСЯ допускать попадания мыльного раствора на электромагнит и механизм закрытия клапана.

ЗАПРЕЩАЕТСЯ использовать при проверке герметичности стыков и прокладочных соединений щелочесодержащие растворы.

8. После проверки остатки раствора удалить влажной ветошью

2.3 Подготовка к эксплуатации.

При подготовке клапана к эксплуатации необходимо

- 1 произвести внешний осмотр клапана и убедиться в отсутствии повреждений корпуса, механизма закрытия, разъёма.
- 2 проверить правильность установки клапана в соответствии с направлением подачи среды;
- 3 убедиться в возможность открытия клапана с помощью механизма;
- 4 проверить возможность закрытия клапана управляющим устройством (например: сигнализатором загазованности);
- 5 проверить герметичность прокладочных соединений;
- 6 проверить герметичность затвора клапана.

2.3.1 Возможность открытия клапана проверяется путем перемещения механизма управления клапана и наблюдения за прохождением газа на газопотребляющее оборудование.

2.3.2 Подсоединить клапана к управляющему устройству (сигнализатору загазованности). Сымитировать аварийную ситуацию в соответствии с руководством по эксплуатации этого устройства. При подаче управляющего импульса механизм закрытия должен переместиться вдоль оси газопровода. Появится индикация «Клапан закрыт» красного цвета.

2.3.3 Герметичность прокладочных и стыковочных соединений клапана проверяется при закрытых кранах перед потребителями газа, открытом состоянии клапана. Проверка производится с помощью мыльного раствора (критерий: отсутствие мыльных пузырьков в местах стыков).

2.3.4 Герметичность затвора клапана проверяется при закрытом состоянии клапана, при открытых кранах перед потребителями и на спуске с помощью газоиндикатора с чувствительностью не менее 0,001 % по объему CH_4 .

2.4 Использование изделия

При работе с клапаном для его открытия необходимо переместить механизм до упора вдоль оси газопровода по направлению к электромагниту(см рис. 2).

Для закрытия клапана необходимо от схемы управления подать на клапан управляющий сигнал: электрические импульсы с амплитудой от 30 до 50 В. Также закрыть клапан можно, переместив механизм до упора вдоль оси газопровода по направлению от электромагнита (см рис. 2), которое совпадает с направлением подачи среды.

3 ТЕХНИЧЕСКОЕ ОБСЛУЖИВАНИЕ

3.1 Общие указания

Внешний осмотр и работы по п.2.3.1 проводит потребитель, прошедший соответствующий инструктаж по технике безопасности и изучивший настоящее руководство по эксплуатации.

Работы по остальным пунктам обслуживания проводят работники обслуживающей организации, прошедшие аттестацию в квалификационной комиссии, изучившие настоящее РЭ и имеющие квалификационную группу по электробезопасности не ниже III.

3.2 Меры безопасности

При ТО и эксплуатации клапана КЗГЭМ-БМ действуют общие положения по технике безопасности в соответствии с требованиями ГОСТ 12.2.003-91, ГОСТ 12.2.063-2015, ГОСТ 12.1.019-2009, ГОСТ 12.2.007.0-75, СП 62.13330.2011, "Правил безопасности систем газораспределения и газопотребления", Технического регламент о безопасности сетей газораспределения и газопотребления.

ЗАПРЕЩАЕТСЯ производить работы по ТО при наличии питания на электромагните клапана, давления среды в трубопроводе.

ЗАПРЕЩАЕТСЯ при техническом обслуживании клапана проводить сварочные или другие работы, связанные с разогревом клапана и присоединённого к нему трубопровода.

ВНИМАНИЕ! КАТЕГОРИЧЕСКИ ЗАПРЕЩАЕТСЯ производить несанкционированные разборку и регулировку клапана.

3.3 Порядок технического обслуживания (ТО)

Порядок ТО приведен в таблице 3.

Таблица 3

Пункт РЭ	Наименование объекта ТО и работы	Периодичность	Примечание
2.3	Внешний осмотр	Ежегодное	Проводит потребитель
2.3.1	Проверка открытия клапана	Ежегодное	Проводит потребитель
2.3.2	Проверка срабатывания клапана	Ежегодное	В соответствии с РЭ управляющего устройства
2.3.3	Проверка герметичности прокладочных и стыковочных соединений	Не реже 1 раза в 3 года	Проводит персонал обслуживающей организации на месте установки.
2.3.4	Проверка герметичности затвора клапана	Не реже 1 раза в 3 года	
	Проверка резьбовых соединений	Не реже 1 раза в 3 года	

4 РЕМОНТ

Работы по ремонту сигнализатора проводят работники обслуживающей организации, прошедшие аттестацию в квалификационной комиссии, изучившие

настоящее Руководство по эксплуатации и имеющие квалификационную группу по электробезопасности не ниже III.

Возможные неисправности в работе клапана, причины, вызывающие их, и способы устранения приведены в таблице 4.

Таблица 4

Описание последствий отказов и повреждений	Возможные причины	Указания по устранению последствий отказов и повреждений
Клапан не закрывается при подаче на него управляющего сигнала.	Клапан не подключен к прибору управления	Подключить клапан к прибору управления (сигнализатору загазованности)
	Неисправен разъем или катушка электромагнита клапана	Вызвать представителей обслуживающей организации и обратиться в сервисную службу
Появление запаха газа и показаний газоиндикатора на выходе горелки при закрытом клапане.	Нарушена плотность прилегания запорного элемента клапана к седлу из-за посторонних предметов (засорение).	Вызвать представителей обслуживающей организации и обратиться в сервисную службу
	Прокладка запорного элемента клапана пришла в негодность	
Появление пузырьков при обмыливании стыков	Прокладочные соединения клапана пришли в негодность	Вызвать представителей обслуживающей организации.

5 ТРАНСПОРТИРОВАНИЕ И ХРАНЕНИЕ

Изделие должно храниться в условиях, соответствующих группе 1 по ГОСТ 15150-69. В помещениях хранения сигнализаторов содержание коррозионно-активных агентов не должно превышать значений, установленных для атмосферы типа 1 по ГОСТ 15150-69.

Изделие в упаковке может транспортироваться любым видом закрытого транспорта. Условия транспортирования в зависимости от воздействия механических факторов - лёгкие (Л) по ГОСТ 23216-78. Условия транспортирования должны соответствовать условиям хранения 2 по ГОСТ 15150-69.

6 УТИЛИЗАЦИЯ

Изделие не представляет опасности для жизни и здоровья людей, а также для окружающей среды после окончания срока службы. Утилизация клапанов должна проводиться в соответствии с ГОСТ 53672 -2009, разд. 13.1 – 13.7. Продукты утилизации не наносят вреда окружающей среде и не оказывают вредного воздействия на человека. Утилизация заключается в приведение изделия в

состояние, исключающее возможность его повторного использования по назначению. Утилизация проводится без принятия специальных мер защиты окружающей среды. В случае невозможности утилизации на месте, необходимо обратиться в специализированную организацию.

7 РЕСУРСЫ, СРОКИ СЛУЖБЫ И ХРАНЕНИЯ, ГАРАНТИИ ИЗГОТОВИТЕЛЯ

Срок службы 10 лет, в том числе срок хранения 12 месяцев в упаковке изготовителя в складских помещениях.

Изготовитель гарантирует соответствие клапанов ТУ 3712-017-89363468-2017 при условии соблюдения потребителем правил транспортирования, хранения, монтажа, эксплуатации, установленных в настоящем Руководстве по эксплуатации.

Гарантийный срок эксплуатации изделий - 12 месяцев с момента ввода в эксплуатацию, но не более 18 месяцев с даты изготовления. При отсутствии отметки о вводе в эксплуатацию – 12 месяцев с даты изготовления.

Гарантийный срок хранения – 6 месяцев с даты изготовления. Хранение в гарантийный срок осуществляется в заводской упаковке.

ПРИЛОЖЕНИЕ А



Рис. 1. Система СГК-1-х-Б с клапаном типа КЗГЭМ-БМ.

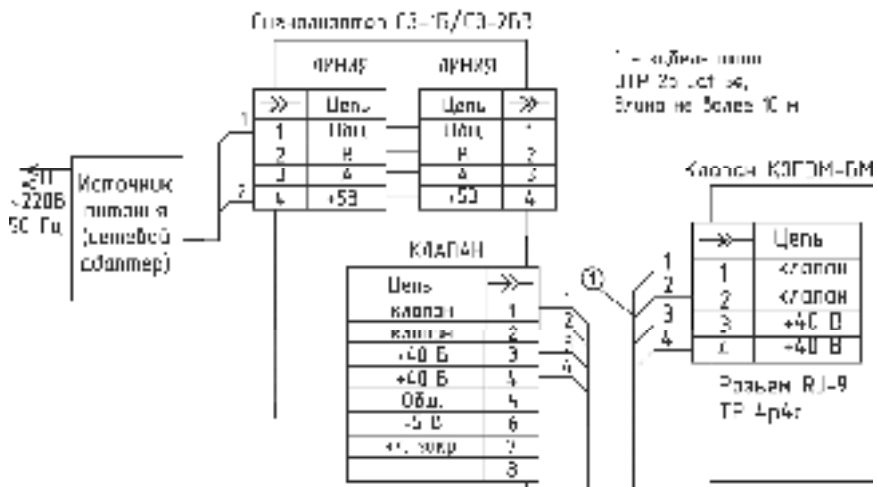


Рис. 2. Схема электрических соединений системы СГК-1-х-Б с бытовым электромагнитным клапаном КЗГЭМ-БМ.

ООО ПКФ "СарГазКом"

410047, Россия, г. Саратов, ул. Танкистов, 124А
Тел./факс: +7 (845-2) 66-10-79, 66-11-36, 66-11-15,
66-05-32, 66-04-76

WWW.SARGAZCOM.RU mail@sargazcom.ru