

# Термоманометры

Тип ТМТБ

Предназначены для измерения температуры и избыточного давления неагрессивных к медным сплавам сред в системах теплоснабжения и водоснабжения, бойлерах, паровых котлах и т. д.

Термоманометр объединяет в одном корпусе манометр и термометр, имеет две шкалы — давления и температуры. Прибор комплектуется клапаном, позволяющим демонтировать термоманометр без разгерметизации системы

Диаметр корпуса, мм

80, 100

Класс точности

2,5

Диапазон показаний температур, °С

0...+120 / 150

Диапазон показаний давлений, МПа

0...0,25 / 0,4 / 0,6 / 1 / 1,6 / 2,5

Диапазон рабочих температур, °С

Окружающая среда: -60...+60

Измеряемая среда: 0...+150

Длина погружной части, мм

46, 64, 100

Корпус

IP40, сталь 10, цвет черный

Кольцо

Хромированная сталь 10

Чувствительный элемент

манометрической части, трибно-секторный механизм, клапан

Медный сплав

Чувствительный элемент

термометрической части

Биметаллическая спираль

Циферблат

Алюминий, шкала черная на белом фоне, с цветовым разделением секторов измерения температуры и давления

Стекло

Минеральное

Штуцер манометра

Медный сплав

Шток термометра

Нержавеющая сталь 08X18H10

Присоединение

Осевое или радиальное

Резьба присоединения (на клапане)

G $\frac{1}{2}$

Максимальное рабочее давление

(на клапане), МПа

2,5

Межповерочный интервал

2 года

Техническая документация

ТУ 4212-001-4719015564-2008

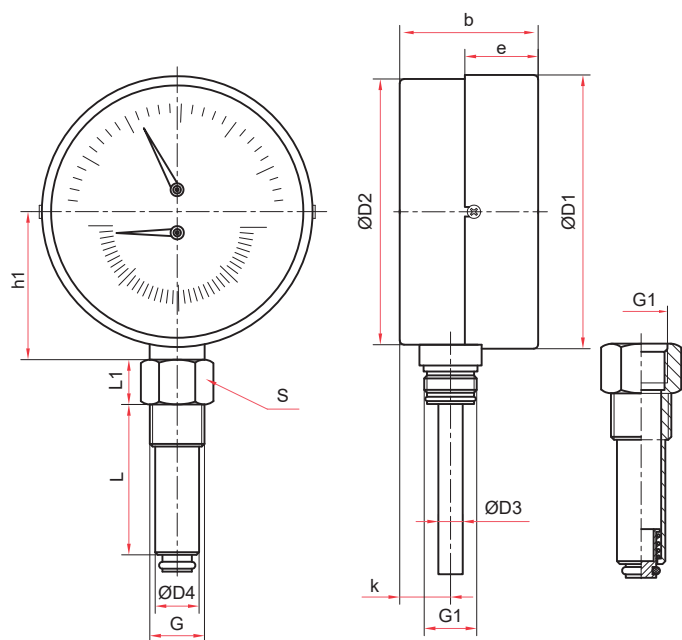
ГОСТ 2405-88



Пример обозначения: ТМТБ – 41Р. 2 (0–120 °С) (0–1,6 МПа) G $\frac{1}{2}$ . 2,5

ТМТБ –	4	1	Р	2	(0–120 °С)	(0–1,6 МПа)	G $\frac{1}{2}$	2,5
--------	---	---	---	---	------------	-------------	-----------------	-----

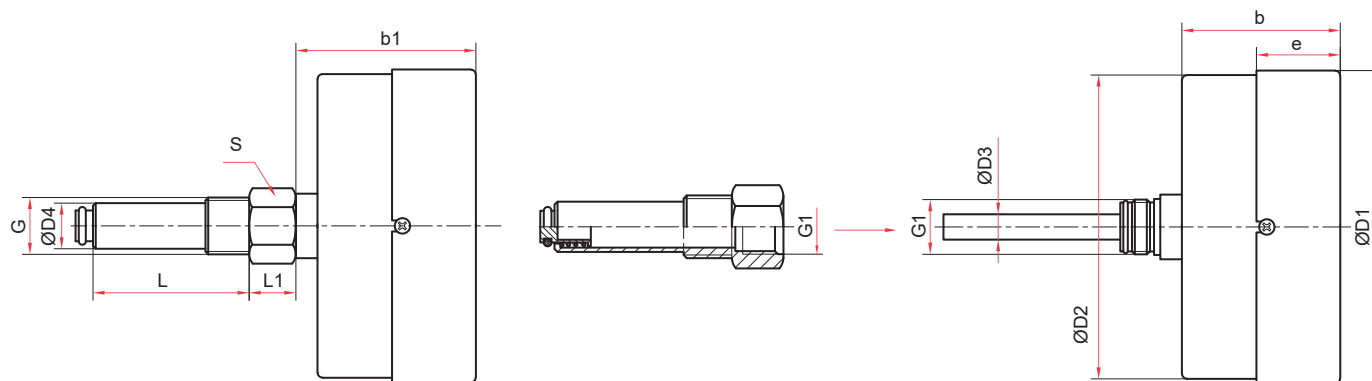
Тип термоманометр	ТМТБ
Диаметр корпуса, мм	3 4
Материал корпуса	1
Присоединение (расположение штуцера)	Р Т
Длина погружной части, мм	1 2 3
Диапазон показаний температур, °С	0...+120 / 150
Диапазон показаний давлений, МПа	0...0,25 / 0,4 / 0,6 / 1 / 1,6 / 2,5
Резьба присоединения	G $\frac{1}{2}$
Класс точности	2,5



Радиальное присоединение

Основные размеры (мм), вес (кг)

Тип	Ø	D1	D2	D3	D4	b	e	h1	k	L	L1	S	G	G1	Вес
TMTБ-31P	80	82	80	8	18	39	22	53	12	46 / 64 / 100	17	24	G½	M18x1	0,57
TMTБ-41P	100	100	99			38	23	63							0,91



Осевое присоединение

Основные размеры (мм), вес (кг)

Тип	Ø	D1	D2	D3	D4	b	b1	e	L	L1	S	G	G1	Вес
TMTБ-31T	80	81	80	8	18	30	45	21	46 / 64 / 100	17	24	G½	M18x1	0,35
TMTБ-41T	100	100	99			32	45	21						0,42



Термоманометр устанавливается непосредственно на трубопровод (резервуар), без применения крана или петлевой трубки так, чтобы нижняя часть клапана находилась в средней части трубы, что обеспечивается подбором длин погружной части ТМТБ и бобышки (схему монтажа термоманометра смотрите на стр. 105)



Прибор может быть укомплектован указателем предельных значений (УПЗ). Таблицу совместимости УПЗ и приборов см. на стр. 104, чертежи - на стр. 96