

ПАСПОРТ

КОМПЕНСАТОР РЕЗИНОВЫЙ ФЛАНЦЕВЫЙ

1. ОБЩИЕ СВЕДЕНИЯ



Условное давление
 P_u , МПа (кгс/см²) 1,6/1,0(16/10)
 Рабочая среда: вода, пар, гидравлические жидкости на основе гликоля, тормозной жидкости, горячей воды, питьевая вода.

Температура рабочей среды (наибольшая) от -10С до +115С

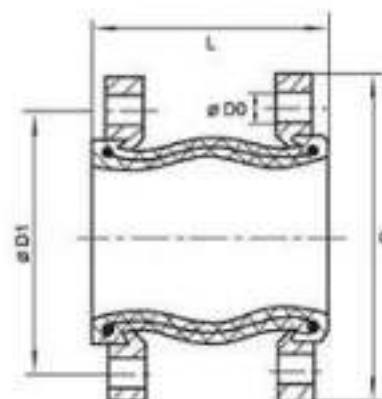
2. ПРИМЕНЕНИЕ

Предназначены для компенсации осевых перемещений трубопроводов и оборудования, возникающих при перепадах температуры и давления и устранения вибрационных нагрузок

3. МАТЕРИАЛЫ

Материалы изделия		
	1. Корпус	EPDM (Этилен-пропиленовый каучук)
	2. Гибкий каркас (армирование)	Нейлоновая ткань
	3. Пружинный фиксатор	Стальная проволока
	4. Фланец	сталь 20.

4. РАЗМЕРЫ

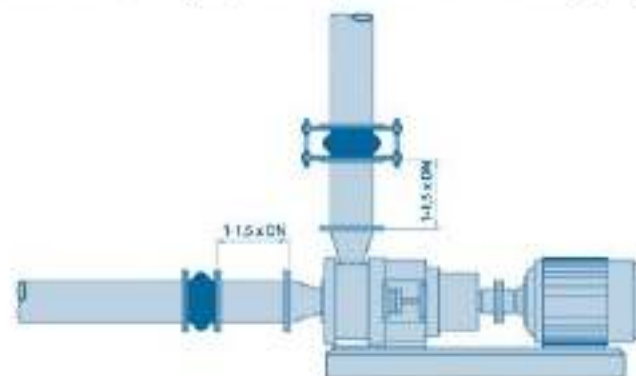


Присоединительные размеры ГОСТ 12815-80

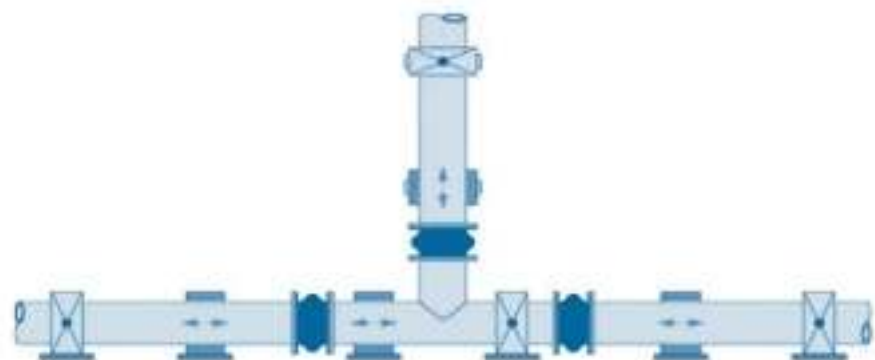
Ду, мм	D1, мм	D0, мм	D, мм	Кол-во болтовых отв. в	L, мм
DN 50	125	18	160	4	105
DN 65	145	18	180	4	115
DN 80	160	18	195	6	135
DN 100	180	18	215	8	150
DN 125	210	18	245	8	165
DN 150	240	22	280	8	180

5. МОНТАЖ

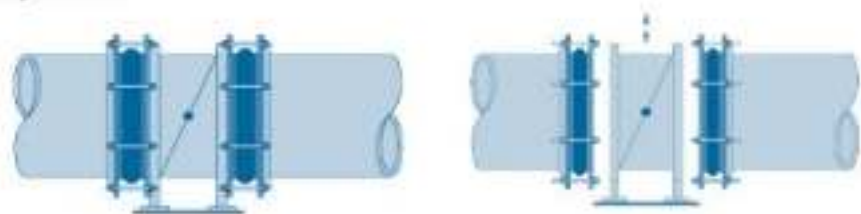
1. Установка резиновых компенсаторов для снижения вибраций, возникающих в результате работы насосов в трубопроводной системе.



2. Установка универсальных резиновых компенсаторов для снижения осевых перемещений.



3. Установка резиновых компенсаторов для монтажа специальных устройств.



4. Установка угловых резиновых компенсаторов для снижения угловых перемещений.



5. Установка сдвиговых резиновых компенсаторов для снижения поперечных (сдвиговых) перемещений.

