

# Манометры общетехнические стандартное исполнение

Тип ТМ (ТВ, ТМВ), серия 10

Предназначены для измерения давления неагрессивных к медным сплавам жидких и газообразных, не вязких и не кристаллизующихся сред

Диаметр корпуса, мм  
40, 50, 63, 100, 150, 160\*

\* — под заказ

Класс точности

Ø40, 50, 63	2,5
Ø100, 150, 160	1,5

Диапазон показаний давлений, МПа

ТМ	Ø40, 50	0...0,1 / 0,16 / 0,25 / 0,4 / 0,6 / 1 / 1,6 / 2,5 / 4 / 6 / 10 / 16 / 25 / 40
	Ø63	0...0,1 / 0,16 / 0,25 / 0,4 / 0,6 / 1 / 1,6 / 2,5 / 4 / 6 / 10 / 16 / 25 / 40 / 60
	Ø100, 150, 160	0...0,06** / 0,1 / 0,16 / 0,25 / 0,4 / 0,6 / 1 / 1,6 / 2,5 / 4 / 6 / 10 / 16 / 25 / 40 / 60 / 100**
ТВ	Ø40, 63, 100, 150, 160	-0,1...0
ТМВ	Ø40, 63	-0,1...0,15 / 0,3 / 0,5 / 0,9 / 1,5 / 2,4
	Ø100, 150, 160	-0,1...0,06 / 0,15 / 0,3 / 0,5 / 0,9 / 1,5 / 2,4

\*\* — только для радиальных

Рабочие диапазоны

Постоянная нагрузка: ¾ шкалы

Переменная нагрузка: ⅔ шкалы

Кратковременная нагрузка: 110% шкалы

Диапазон рабочих температур, °С

Окружающая среда: -60...+60

Измеряемая среда: -50...+150

Корпус

IP40, сталь 10, цвет черный

Пример обозначения: ТМ — 510Р.00 (0-1 МПа) G½ 1,5

ТМ-	5	1	0	Р	0	0	(0-1 МПа)	G½	1,5
Тип манометра	ТВ	ТМВ	1	0	Р	0	(0-1 МПа)	G½	1,5
Диаметр корпуса, мм	40	50	63	100	150	160	1	0	0
Материал корпуса	сталь	1	0	Р	0	0	(0-1 МПа)	G½	1,5
Материал штуцера и чувствительного элемента	медный сплав	0	Р	0	0	0	(0-1 МПа)	G½	1,5
Присоединение (расположение штуцера)	радиальное	Р	0	0	0	0	(0-1 МПа)	G½	1,5
	радиальное с передним фланцем	РКП	0	0	0	0	(0-1 МПа)	G½	1,5
	радиальное с задним фланцем	РКТ	0	0	0	0	(0-1 МПа)	G½	1,5
	осевое	Т	0	0	0	0	(0-1 МПа)	G½	1,5
	осевое с передним фланцем	ТКП	0	0	0	0	(0-1 МПа)	G½	1,5
	осевое с задним фланцем	ТКТ	0	0	0	0	(0-1 МПа)	G½	1,5
	эксцентрическое	ТЭ	0	0	0	0	(0-1 МПа)	G½	1,5
	эксцентрическое с передним фланцем	ТЭКП	0	0	0	0	(0-1 МПа)	G½	1,5
	эксцентрическое с задним фланцем	ТЭКТ	0	0	0	0	(0-1 МПа)	G½	1,5
Гидрозаполнение	нет	0	0	0	0	0	(0-1 МПа)	G½	1,5
Электроконтактная приставка	нет	0	0	0	0	0	(0-1 МПа)	G½	1,5
Диапазон показаний давлений, МПа	0...0,1 / 0,16 / 0,25 / 0,4 / 0,6 / 1 / 1,6 / 2,5 / 4 / 6 / 10 / 16 / 25 / 40 / 60 / 100	0...0,06 / 0,1 / 0,16 / 0,25 / 0,4 / 0,6 / 1 / 1,6 / 2,5 / 4 / 6 / 10 / 16 / 25 / 40 / 60 / 100	-0,1...0	-0,1...0,15 / 0,3 / 0,5 / 0,9 / 1,5 / 2,4	-0,1...0,06 / 0,15 / 0,3 / 0,5 / 0,9 / 1,5 / 2,4	-0,1...0,06 / 0,15 / 0,3 / 0,5 / 0,9 / 1,5 / 2,4	0...0,1 / 0,16 / 0,25 / 0,4 / 0,6 / 1 / 1,6 / 2,5 / 4 / 6 / 10 / 16 / 25 / 40 / 60 / 100	0...0,06 / 0,1 / 0,16 / 0,25 / 0,4 / 0,6 / 1 / 1,6 / 2,5 / 4 / 6 / 10 / 16 / 25 / 40 / 60 / 100	-0,1...0
Резьба присоединения	Ø40	G½ / M10x1	Ø50, 63	G¾ / M12x1,5	Ø100, 150, 160	G½ / M20x1,5	G½ / M10x1	G¾ / M12x1,5	G½ / M20x1,5
Класс точности	Ø40, 50, 63	2,5	Ø100, 150, 160	1,5	Ø40, 50, 63	2,5	Ø100, 150, 160	1,5	Ø40, 50, 63





Радиальное присоединение



Радиальное присоединение с передним фланцем (Ø100, 150 мм)

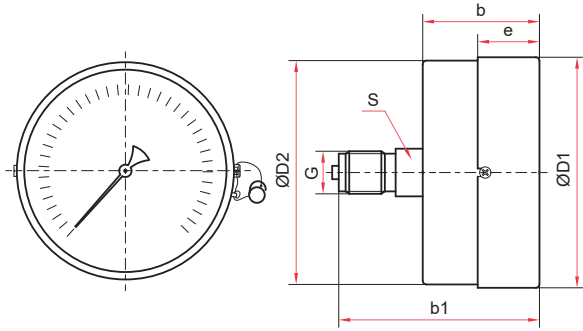


Радиальное присоединение с задним фланцем (Ø100, 150, 160 мм)

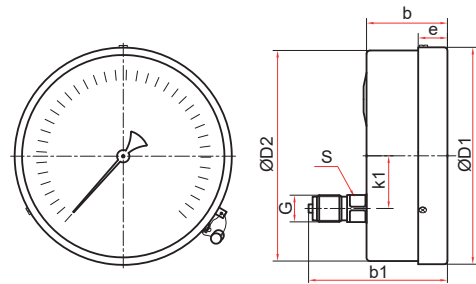
## Основные размеры (мм), вес (кг)

Тип	Ø	D1	D2	b	b2	e	h	k	S	G	d1	f1	f2	f3	f5	Вес	
ТМ-110Р	40	42	41	24		10	35	8	11	G <sup>1</sup> / <sub>8</sub> или M10x1						0,06	
ТМ-210Р	50	53	51	29	—		49	9	14	G <sup>1</sup> / <sub>4</sub> или M12x1,5	—	—	—	—	—	0,10	
ТМ-310Р	63	64	62	31			17	54			11	—	—	—	—	—	0,14
ТМ-510Р	100	100	98	46	—	22	85	17	17	G <sup>1</sup> / <sub>2</sub> или M20x1,5	—	—	—	—	—	0,36	
ТМ-510РКП				46	39							6	—	132	117	—	0,41
ТМ-510РКТ				—	—							5,5	3	—	—	80	0,41
ТМ-510Р (100 МПа)				—	—							—	—	—	—	—	0,57
ТМ-510РКП (100 МПа)				47	—						20	6	—	132	117	—	0,62
ТМ-510РКТ (100 МПа)				—	—							5,5	3	—	—	80	0,62
ТМ-610Р	150 / 160*	152 / 162	148	48	—	23	110	18	17	G <sup>1</sup> / <sub>2</sub> или M20x1,5	—	—	—	—	—	0,68	
ТМ-610РКП				48	43							6,5	—	182	165	—	0,77
ТМ-610РКТ				—	—							7	4	—	—	128	0,79
ТМ-610Р (100 МПа)				—	—							—	—	—	—	—	1,05
ТМ-610РКП (100 МПа)				50	—						120	6,5	—	182	165	—	1,16
ТМ-610РКТ (100 МПа)				—	—							7	4	—	—	128	1,16

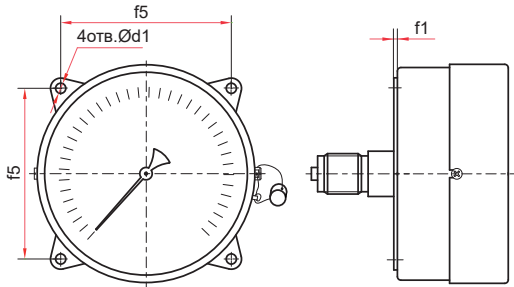
\* — под заказ



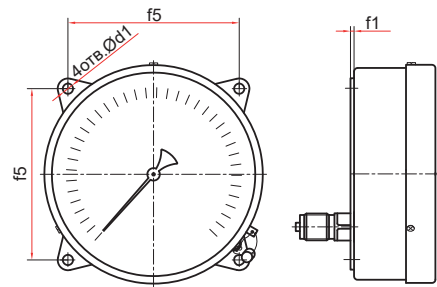
Осевое присоединение (Ø40, 50, 63, 100 мм)



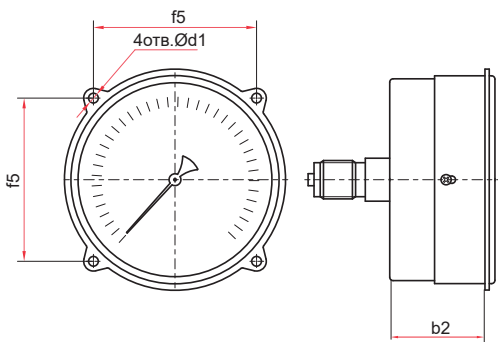
Эксцентрическое присоединение (Ø150, 160 мм)



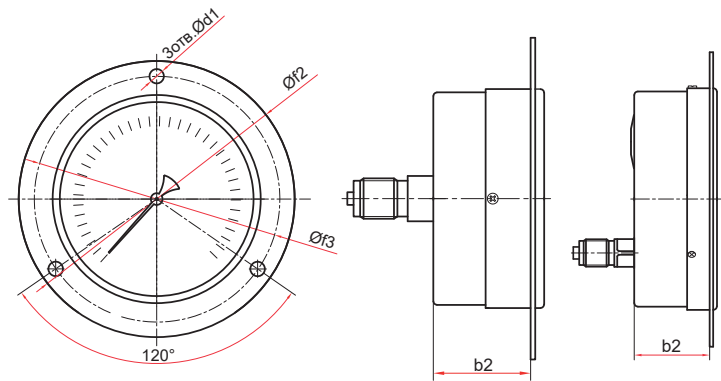
Осевое присоединение с задним фланцем (Ø100 мм)



Эксцентрическое присоединение с задним фланцем (Ø150, 160 мм)



Осевое присоединение с передним фланцем (Ø100 мм)

Осевое присоединение с передним фланцем (Ø63 мм)  
Эксцентрическое присоединение с передним фланцем (Ø150, 160 мм)

## Основные размеры (мм), вес (кг)

Тип	Ø	D1	D2	k1	b	b1	b2	e	S	G	d1	f1	f2	f3	f5	Вес
ТМ-110Т	40	42	41		25	39		10	11	G <sup>1</sup> / <sub>8</sub> или M10x1						0,05
ТМ-210Т	50	53	52		29	48										0,10
ТМ-310Т	63	64	62		32	49		18	14	G <sup>1</sup> / <sub>4</sub> или M12x1,5						0,13
ТМ-310ТКП							26	3,5			88	74	0,17			
ТМ-510Т	100	101	99		40	69			22	G <sup>1</sup> / <sub>2</sub> или M20x1,5						0,38
ТМ-510ТКП							33	23						0,45		
ТМ-510ТКТ													3		80	0,43
ТМ-610ТЭ	150 / 160*	150 / 162	149	30	46	87			17							0,72
ТМ-610ТЭКП							42	17						0,86		
ТМ-610ТЭКТ														7	4	

\* — под заказ

**!** Прибор может быть укомплектован указателем предельных значений (УПЗ). Таблицу совместимости УПЗ и приборов см. на стр. 104, чертежи - на стр. 96