

Рекомендация: для ограничения подогрева и экономии электроэнергии рекомендуется подключение саморегулирующегося кабеля через термостат, работающий в диапазоне температур от -5°С до +5°С. В противном случае обогрев будет осуществляться при более низких минусовых температурах, что не является обязательным, так как во время морозов снег на кровле не тает и нет необходимости в отводе воды.

5. Техническое обслуживание

Изделие должно эксплуатироваться по назначению. Воронки кровельные нельзя использовать при температурах, неоговоренных в техническом паспорте. По мере необходимости производить снятие и очистку листоуловителя.

6. Условия хранения и транспортировки

Изделия не относятся к категории опасных грузов, что допускает их перевозку любым видом транспорта в соответствии с правилами перевозки грузов, действующими на данном виде транспорта.

При железнодорожных и автомобильных перевозках изделия допускаются к транспортировке только в крытом подвижном составе. Обращаться с товаром с соответствующей осторожностью, избегая ударов и вмятин.

Изделия должны храниться в упаковке предприятия-изготовителя.

7. Свидетельство о приемке

Воронки кровельные ТП-01.У.100/4/В-Э соответствуют ТУ 5263-002-95431139-2010 и признаны годными к эксплуатации.

Представитель ОТК

М.П.

8. Гарантийные обязательства

Предприятие-изготовитель гарантирует соответствие воронок кровельных требованиям ТУ 5263-002-95431139-2010 при соблюдении условий эксплуатации, транспортирования и хранения, изложенных в «Технических условиях».

Гарантийный срок на воронку составляет 12 месяцев со дня продажи.

Гарантия распространяется на все заводские и конструктивные дефекты. Данная гарантия не распространяется:

- на повреждения, возникшие в результате монтажа неквалифицированным персоналом, или с нарушением требований настоящего паспорта;
- при наличии повреждений в результате ударов, а также других механических или температурных повреждений.

9. Сведения о рекламациях

Номер и дата рекламации	Краткое содержание рекламации	Меры, принятые предприятием-изготовителем



ТЕХНИЧЕСКИЙ ПАСПОРТ ИЗДЕЛИЯ

ВОРОНКА КРОВЕЛЬНАЯ ТП-01.У.100/4/В-Э

(ТУ 5263-002-95431139-2010)



Производитель ООО ТПК «Татполимер»,
Российская Федерация, Республика Татарстан, 422982, г. Чистополь, ул. Мира, д. 44 «В»,
тел./факс (84342) 5-84-13, 5-84-25,
www.tatpolimer.ru

1. Назначение изделия

Кровельная воронка ТП-01.У.100/4/В-Э с битумно-полимерной прокладкой, с листоуловителем и прижимным фланцем из нержавеющей стали предназначена для отвода дождевой и талой воды с плоских кровель в дождевую канализацию. Листоуловитель позволяет предотвратить попадание веток, листьев и прочего мусора в дождевую канализацию.

2. Технические характеристики

- сырье для корпуса воронки и листоуловителя – полипропилен;
- сырье для прижимного и нижнего фланцев – нержавеющая сталь;
- напряжение/максимальный потребляемый ток – 220÷230 В/0,16 А;
- теплоотдача кабеля, не более – 30 Вт/м;
- длина соединительного кабеля, не менее – 1,5 м (3х1,5 мм);
- наименьший радиус изгиба кабеля – 10 мм;
- максимальная температура поверхности кабеля – +65 °С;
- максимальная температура внутренней поверхности воронки – +55 °С;
- диаметр приемной воронки – 444 мм;
- выходной диаметр – 110 мм;
- условная высота выпускного патрубка – 450 мм;
- пропускная способность, не менее – 10 л/с;
- температура окружающей среды – от -50 °С до +90 °С;
- температура отводящей жидкости, не более – +85 °С;
- масса нетто, не более – 1,8 кг;
- максимальная разрешенная нагрузка, не более – 150 кг;
- срок службы, не менее – 50 лет.

Кровельная воронка производится с увеличенным корпусом для большего прилегания гидро- и пароизоляции к воронке, а её основания – к плоскости кровли. В основании воронки имеются технологические отверстия для дополнительной фиксации к основанию кровли – ж/б перекрытиям, профнастилу из стального листа и т.п.

Основные размеры приведены на рис. 1.

3. Состав изделия и комплектность

Настоящая воронка состоит из следующих деталей (см. рис. 1):

1. Корпус воронки из полипропилена;
2. Фланец нижний из нержавеющей стали;
3. Прижимной фланец из нержавеющей стали;
4. Набор крепежа из нержавеющей стали;
5. Листоуловитель из полипропилена;
6. Обод-фиксатор нагревательного элемента;
7. Саморегулирующийся кабель «TRACECO-30» мощностью 15 Вт;
8. Битумно-полимерная прокладка.

Партия воронок кровельных, поставляемая в один адрес, комплектуется паспортом и объединенным техническим описанием в соответствии с ГОСТ 2.601-2006.

Внешний вид товара может отличаться от товара, представленного на фото. Фирма-производитель оставляет за собой право на внесение изменений в конструкцию, дизайн и комплектацию товара, не влияющих на качество изделия.

4. Устройство и принцип работы

Корпус воронки жестко крепится к несущей конструкции. Слой гидро-/пароизоляции (мембранный материал (EPDM или ПВХ мембрана) или полимербитумный материал) клеится

или наплавляется на корпус приемной воронки, затем зажимается с помощью профилированного фланца и гаек-барашков.

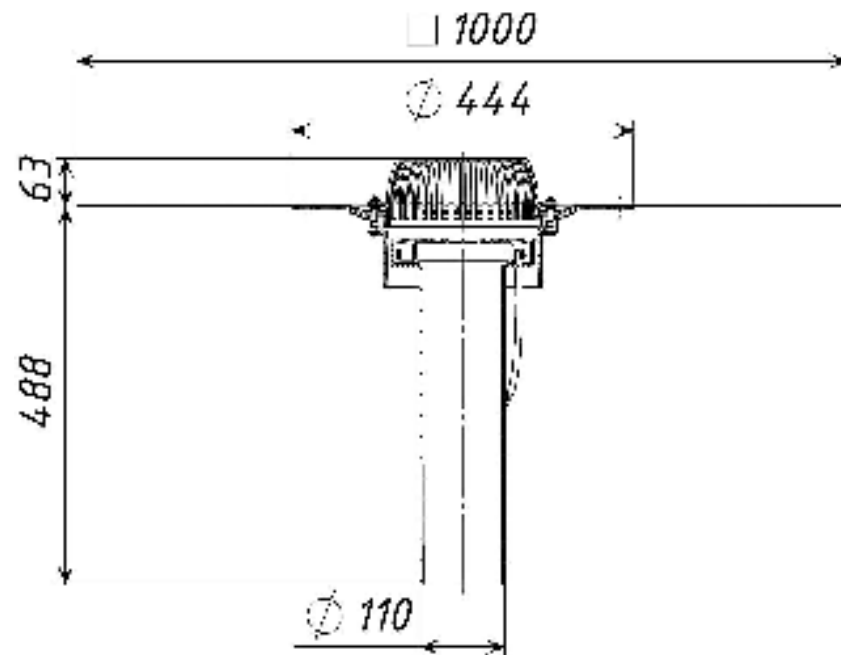


Рис. 1

Выпускной патрубок воронки предназначен для соединения с любой канализационной раструбной трубой из ПВХ или ПП (REHAU, WAVIN и т.д.). Если для ливневой канализации применяются стальная или чугунная безраструбная труба (SML), необходимо использовать переход ремонтный (ТП-82.100). После окончания монтажных работ в корпус устанавливается листоуловитель. При необходимости создания двух и более слоев гидро-/пароизоляции, отвода воды с нескольких уровней, применении воронок на инверсионных, эксплуатируемых, «зеленых» кровлях, необходимо использовать дополнительные элементы: ТП-74.100; ТП-75.100; ТП-76.100; ТП-104.110. Это позволит решить проблему отвода воды с кровли любой конструкции вне зависимости от состава кровельного «пирога».

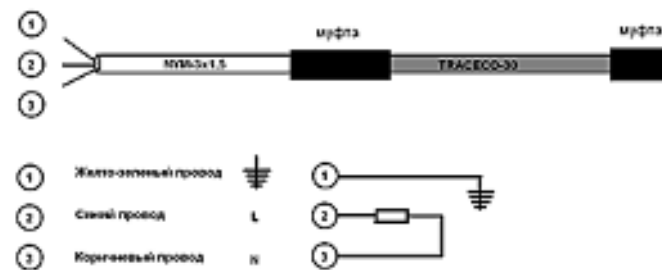


Рис. 2

При использовании воронки ТП-01.У.100/4/В-Э для подключения электрического кабеля к сети необходимо использовать гидроизоляционную муфту или распаечную коробку. Подключение кабеля осуществляется через автомат защиты сети (см. рис. 2).