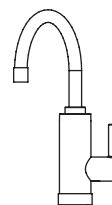


TAPTRONIC (WHITE)
TAPTRONIC (BLACK)



-
- RU • Электроводонагреватель бытовой проточного типа
• Инструкция по эксплуатации
- UK • Водонагрівач електричний проточний
• Інструкція з експлуатації

Наполните вашу жизнь комфортом



Найти электронную инструкцию,
посмотреть и обратиться за техподдержкой
вы можете по ссылке
www.home-comfort.ru

СОДЕРЖАНИЕ

1. КРАТКОЕ ОПИСАНИЕ ВОДОНАГРЕВАТЕЛЯ	3
2. КОМПЛЕКТАЦИЯ.....	3
3. ГАБАРИТНЫЕ РАЗМЕРЫ	3
4. МОНТАЖ ВОДОНАГРЕВАТЕЛЯ.....	3
5. ПРАВИЛА ЭКСПЛУАТАЦИИ.....	4
6. ПРИНЦИП РАБОТЫ ВОДОНАГРЕВАТЕЛЯ	5
7. МЕРЫ БЕЗОПАСНОСТИ	6
8. УХОД ЗА ПРИБОРОМ.....	7
9. ГАРАНТИЯ.....	7
10. СРОК ЭКСПЛУАТАЦИИ.....	7
11. УТИЛИЗАЦИЯ	7
12. ДАТА ИЗГОТОВЛЕНИЯ	8
13. ТРАНСПОРТИРОВКА И ХРАНЕНИЕ.....	8
14. СЕРТИФИКАЦИЯ.....	8
15. ТЕХНИЧЕСКИЕ ХАРАКТЕРИСТИКИ	9
16. ГАРАНТИЙНЫЙ ТАЛОН.....	18
17. ПРОВЕДЕНИЕ ТО.....	22

МЫ ДУМАЕМ О ВАС

Благодарим вас за приобретение прибора Electrolux. Вы выбрали изделие, за которым стоят десятилетия профессионального опыта и инноваций.

Уникальное и стильное, оно создавалось с заботой о вас. Поэтому когда бы вы ни воспользовались им, вы можете быть уверены: результаты всегда будут превосходными. Добро пожаловать в Electrolux!

На нашем веб-сайте вы сможете:



Найти рекомендации по использованию изделий, руководства по эксплуатации, информацию о техническом обслуживании:
<http://www.home-comfort.ru/support/>



Приобрести дополнительные принадлежности, расходные материалы непосредственно на сайте либо через официального дилера:
<http://www.home-comfort.ru/search/find-a-store/>



Обозначения:



Внимание / Важные сведения по технике безопасности



Общая информация и рекомендации

Примечание:

В тексте данной инструкции водонагреватель электрический проточный может иметь следующие технические названия: водонагреватель, прибор, устройство и пр.

Краткое описание водонагревателя

Электрические проточные водонагреватели Taptronic (White) / (Black) предназначены для нагрева проточной воды. Настоящий прибор характеризуется надежностью и безопасностью использования, высокой производительностью, элегантным дизайном и удобной эксплуатацией. Когда температура достигает 105 °С, происходит автоматическое отключение электропитания, и прибор перестает нагревать воду. Защита сухого нагрева. Защита от поражения электрическим током. Медные нагревательные элементы обеспечивают надежную эксплуатацию водонагревателя. Температура горячей воды на выходе зависит от степени открытия крана.

Чем ниже расход, тем выше температура горячей воды на выходе. Прибор устанавливается в помещениях со стационарно подведенным водопроводом и электричеством (требуется однофазное электропитание). Запрещается установка водонагревателя в помещениях с низкой температурой (ниже 0 °С). Водонагреватель удобен в использовании и установке и экономичен в использовании в связи с минимальными потерями электроэнергии и эффективным расходом подготовленной воды. Водонагреватель состоит из специальной термостойкой колбы, надежного и долговечного нагревательного элемента из нержавеющей стали (ТЭНов) и устройств, контролирующих безопасную работу прибора и гарантирующих долгое использование проточного водонагревателя. Просим внимательно ознакомиться с данным руководством по эксплуатации до монтажа и начала эксплуатации водонагревателя

Комплектация

- водонагреватель со шнуром питания – 1 шт.;
- евровилка - 1шт.;
- инструкция пользователя – 1 шт.;
- гарантийный талон (в инструкции) – 1 шт.;
- прижимное кольцо – 1 шт.;
- прокладка – 1 шт.;
- фиксирующая гайка – 1 шт.

Габаритные размеры

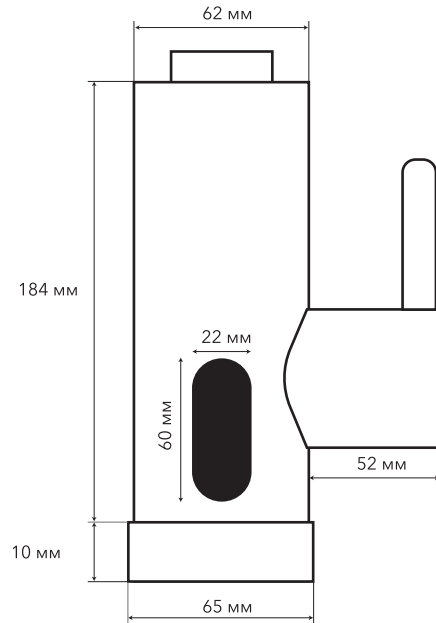


Рис. 1

Монтаж водонагревателя

Установка проточного водонагревателя и подключение электропитания должны производиться специализированной авторизованной организацией или специалистами, имеющими разрешение на проведение работ по монтажу электрического оборудования, с соблюдением требований безопасности. При нарушении требований по установке и эксплуатации водонагревателя прибор гарантийному обслуживанию не подлежит, а изготовитель ответственности не несет.

Прибор может быть установлен в помещении при условии, что температура в помещении не будет ниже 0 °С. Подключение к водопроводу Проточный водонагреватель следует подключать к водопроводной сети с давлением воды от 0.4 до 6 бар. Прибор можно снабжать водой из резервуара, уровень воды в котором должен быть не менее, чем на 4 метра выше уровня водонагревателя.

При подаче воды из резервуара потребитель обязан контролировать уровень воды в резервуаре самостоятельно. При снижении уровня воды до минимального водонагреватель необходимо выключить и наполнить резервуар водой.

В случае, если в водонагреватель поступает вода напрямую из скважин, колодцев или водонапорных башен, для эксплуатации водонагревателя обязательно нужно использовать фильтр грубой очистки для поступающей в водонагреватель холодной воды. Фильтр грубой очистки можно приобрести в специализированных магазинах. Если фильтр грубой очистки не установлен, гарантия на изделие не распространяется. Также необходимо регулярно чистить распылитель-аэратор от засорения и налета, во избежание уменьшения потока воды и выхода из строя водонагревателя. С забившимся распылителем-аэратором использовать водонагреватель запрещено.

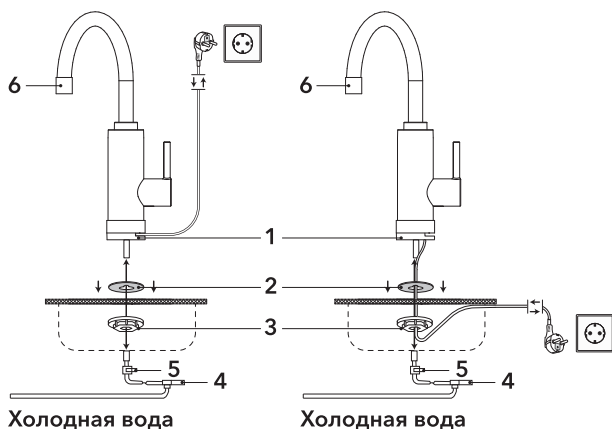


Рис. 2.

Правила эксплуатации

Подключение электроэнергии

Водонагреватель должен быть подключен к электрической сети переменного тока с напряжением 220 В трехжильным электрическим кабелем с минимальным сечением провода $3 \times 1.5 \text{ мм}^2$ (медь) с автоматом защиты на 20 А.



Использовать прибор можно только при условии, что вода ровной струей истекает из водонагревателя!

Гарантий на такие поломки не распространяется. Прибор монтируется строго вертикально, любое другое размещение недопустимо.

Примечание:

Установка электрической вилки производится после выбора варианта монтажа.



Размещение розетки в ванных комнатах допускается на расстоянии от раковины или ванны не меньшем чем 60см, исполнение розетки должно быть влагозащищенным, с классом защиты не менее чем IPX4

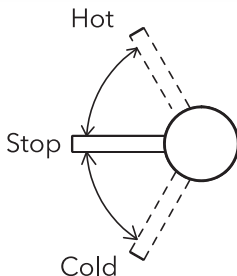
1. Прижимное кольцо
2. Прокладка
3. Фиксирующая гайка
4. Вход холодной воды
5. Кран на входе холодной воды
6. Выход воды из водонагревателя



Требуется обязательное электрическое заземление! Во избежание образования воздушных пробок и выхода из строя прибора, монтаж прибора должен производиться строго на горизонтальной твердой поверхности!

При подключении прибора к электрической сети следует помнить об увеличении сечения электрического кабеля в случае его сильного удлинения. Подключение водонагревателя к сети электропитания должно производиться стационарным способом, использование удлинителей или переносных розеток запрещено.

- Строго использовать только комплектные устройства раздачи горячей воды.
- После открытия крана и включения нагрева, необходимо подождать некоторое время (около 15 сек.) для стабилизации температуры нагреваемой воды. Температуру воды на выходе также можно регулировать с помощью крана уменьшения или увеличения протока. Уменьшая проток, температура увеличивается, и наоборот.
- Для отключения водонагревателя нужно перевести ручку регулировки в положение Stop.



1. Корпус прибора
2. Ручка регулировки
Stop - отключение протока
Hot - включение протока с подогревом воды
Cold - включение протока без подогрева воды
3. Излив
4. Дисплей с индикацией температуры нагрева

Принцип работы водонагревателя

Входящий поток воды нагревается во время протекания через нагревательный элемент (ТЭН) внутри колбы. Температура воды в водопроводной сети может колебаться в течение года (от 3 °С до 20 °С). Зимой для получения комфортной температуры (около 43 °С) проток следует делать меньше, чем летом.



Не включайте водонагреватель, если вода в нем замерзла.

Проточный водонагреватель оснащен следующими регулируемыми устройствами:

- Нагревательный элемент (ТЭН) включается только при оптимальном давлении воды в диапазоне от 0.4 до 6 бар. Его автоматически контролирует встроенный датчик давления. Если давление воды на входе понижается ниже нормы (ниже 0.4 бар), встроенный датчик давления сработает и отключит электричество (нагрев воды).
- В случае, если температура нагреваемой воды чрезмерно повысится, защитный датчик температуры отключит подачу электропитания. В случае срабатывания датчика необходимо обратиться в ближайший сервисный центр для диагностики причины срабатывания датчика. Неправильное обращение с водонагревателем и неправильный монтаж могут привести к его поломке и причинить вред пользователю.
- Использовать только в бытовых целях. Водонагреватель не предназначен для промышленного использования.

Меры безопасности

- Не используйте водонагреватель с поврежденным электрическим кабелем или другими повреждениями. Для диагностики и проведения ремонта обращайтесь в ближайший авторизованный сервисный центр изготовителя в вашем регионе.
- Следите за тем, чтобы электрический кабель не пересекал острых краев и не касался горячих поверхностей.
- Никогда не оставляйте включенный водонагреватель без присмотра.
- Не позволяйте детям использовать водонагреватель без контроля взрослых.
- Тщательно соблюдайте порядок подключения водонагревателя, поскольку неправильное подключение приведет к выходу его из строя и может причинить вред пользователю.
- Не меняйте местами позиции входа и выхода воды, т. к. это приведет к поломке водонагревателя и может причинить вред пользователю.
- Водонагреватель устанавливается на горизонтальной твердой поверхности строго вертикально, по уровню.
- Подключение водонагревателя в ином положении приведет к его выходу из строя.
- Водонагреватель необходимо эксплуатировать только с оригинальной душевой насадкой и/или краном, не допуская их засорения.
- Водонагреватель предназначен только для нагрева воды. Не используйте изделие для нагревания других жидкостей, это может причинить серьезный вред водонагревателю и пользователю.
- Не подключайте электрические провода устройства к водопроводу, газопроводу и т. п.
- Убедитесь в правильном подключении электропроводки (в т. ч. к контуру заземления).
- Перед использованием убедитесь, что параметры Вашей электросети совпадают с характеристиками данного водонагревателя.
- Температура воды на входе не должна превышать +35 °С.
- Запрещается разбрызгивать воду на водонагреватель или поливать его.
- При установке прибора в ванной комнате используйте отдельный источник

электропитания (в зависимости от места установки водонагревателя), специальный медный провод, соединяющий источник электропитания и ванную комнату, соответствующую техническим требованиям водонагревателя.

Мощность	Сечение медного провода (мм ²)
3,3 кВт	≥ 2,5

- Автоматический выключатель водонагревателя должен соответствовать следующим характеристикам:

Мощность	Автоматический выключатель (А)
3,3 кВт	≥ 20

- Подключение электропитания должно производиться только после подключения и проверки водопроводных систем.
- Электрический водонагреватель должен иметь надежное заземление.
- Строго соблюдайте требования и указания, приведенные в настоящей инструкции, при установке и эксплуатации прибора.
- Перед началом эксплуатации необходимо подключить водонагреватель к системе водоснабжения, открыть кран, чтобы из подключенного выхода к водонагревателю (крана) потекла вода, и только после этого включить нагрев.
- Не используйте прибор, подвергшийся сильному охлаждению, дождитесь нормализации температуры.
- Не используйте прибор с поврежденным изливом.
- Температура выходящей воды из водонагревателя может быть очень высокой, поэтому перед использованием прибора проверьте температуру выходящей воды во избежание получения ожогов.
- Если прибор был не правильно установлен либо эксплуатируется с нарушениями требований настоящей инструкции, он может выйти из строя, чем может причинить вред здоровью и имуществу пользователя.
- Необходимо отключить электропитание в случае отключения воды в процессе использования прибора.
- Установка прибора вне помещения запрещена. Установка прибора в помещении, не оборудованном системой водоснабжения и водоотведения, запрещена.

- Перед проведением технического обслуживания или ремонтных работ необходимо отключить прибор.
- Прибор не должен устанавливаться в помещении, в котором температура может опускаться ниже 0 °С.
- Прибор не должен устанавливаться в помещении, в котором возможно попадание воды на прибор. Водонагреватель должен быть установлен вертикально для обеспечения нормального функционирования реле потока.
- Прибор не предназначен для использования лицами (включая детей) с пониженными физическими, сенсорными или умственными способностями или при отсутствии у них жизненного опыта или знаний, если они не находятся под присмотром или не проинструктированы об использовании прибора лицом, ответственным за их безопасность. Дети должны находиться под присмотром для недопущения игр с прибором.

Уход за прибором

В процессе работы с прибором в отверстиях крана может появляться накипь. Это зависит от уровня жесткости воды в регионе использования. Это снижает эффективность работы прибора (нагрева), ухудшает поток воды и повышает давление воды в нагревательной колбе.

Для предотвращения подобных явлений необходимо осуществлять периодическую чистку крана с применением специально предназначенных для этого бытовых химических средств и мягких щеток.

Возможные проблемы при эксплуатации

Вода слишком горячая	Увеличить поток воды на входе с помощью крана. Очистить трубы подачи воды.
Вода слишком холодная	Проверить электропитание. Уменьшить поток воды.
Вода долго греется	Ограничить температуры действует после предыдущего нагрева.

- а) Внешняя чистка:
- выключите водонагреватель от сети и дайте ему возможность остыть;
 - протрите внешнюю поверхность корпуса прибора с помощью слегка влажной, мягкой тряпочки, а затем протрите насухо.
Не используйте для чистки абразивные чистящие средства.
- б) Чистка фильтра
- если скорость подачи воды из нагревателя уменьшилась, необходимо очистить фильтр грубой очистки, установленный на входе холодной воды в водонагреватель и рассеиватель установленный на выходе из водонагревателя. Для этого необходимо:
- отключить прибор от сети электропитания и дать ему возможность полностью остыть;
 - перекрыть подачу холодной воды в водонагреватель;
 - открутить шланг подачи холодной воды от водонагревателя, вынуть сетчатый фильтр грубой очистки, открутить рассеиватель на гибком шланге-изливе и промыть их под струей проточной воды;
 - восстановить соединительную подводку в обратной последовательности.

Гарантия

Гарантийный срок составляет 2 года. Гарантийное обслуживание производится в соответствии с гарантийными обязательствами, перечисленными в гарантийном талоне.

Срок эксплуатации

Срок эксплуатации прибора составляет 5 лет при условии соблюдения соответствующих правил по установке и эксплуатации.

Утилизация

По окончании срока службы водонагреватель следует утилизировать. Подробную информацию по утилизации водонагревателя Вы можете получить у представителя местного органа власти.

Технические характеристики

Артикул	Taptronic (White) / Taptronic (Black)
Электропитание, В~Гц	230 ~ 50
Номинальный ток, А	14,3
Номинальная мощность, кВт	3,3
Рабочее давление, бар	0.4-6
Производительность (при Δt 29 °С), л/мин	1,48
Диапазон регулировки температуры воды, °С	20-60
Класс защиты	IPX4
Класс электрозащиты	I класс
Кабель подключения к сети, мм ²	3 x 1.5
Размеры корпуса прибора, мм	235x380x115
Размеры упаковки (ШxВxГ), мм	245x315x92
Вес нетто, кг	0,9
Вес брутто, кг	1,1

Производитель оставляет за собой право на внесение изменений без дополнительных уведомлений.

ЗМІСТ

1. КОРОТКИЙ ОПИС ВОДОНАГРІВАЧА	11
2. КОМПЛЕКТАЦІЯ	11
3. ГАБАРИТНІ РОЗМІРИ.....	11
4. МОНТАЖ ВОДОНАГРІВАЧА	11
5. ПРАВИЛА ЕКСПЛУАТАЦІЇ.....	12
6. ПРИНЦИП РОБОТИ ВОДОНАГРІВАЧА.....	13
7. ЗАХОДИ БЕЗПЕКИ.....	14
8. ДОГЛЯД ЗА ПРИЛАДОМ.....	15
9. УТИЛІЗАЦІЯ.....	15
10. ДАТА ВИГОТОВЛЕННЯ	15
11. ТЕРМІН СЛУЖБИ.....	15
12. ГАРАНТІЯ	15
13. ТРАНСПОРТУВАННЯ І ЗБЕРІГАННЯ.....	15
14. СЕРТИФІКАЦІЯ.....	16
15. ТЕХНІЧНІ ХАРАКТЕРИСТИКИ.....	17
16. ГАРАНТІЙНИЙ ТАЛОН.....	20
17. ПРОВЕДЕНІ ТО	22

МИ ДУМАЄМО ПРО ВАС

Дякуємо вам за придбання приладу Electrolux. Ви вибрали прилад, за яким стоять десятиліття професійного досвіду та інновацій.

Унікальне та стильне, він створювалося з турботою про вас. Тому коли б ви не скористалися ним, ви можете бути впевнені: результати завжди будуть чудовими. Ласкаво просимо в Electrolux!

На нашому веб-сайті ви зможете:

Знайти рекомендації по використанню виробів, керівництва по експлуатації, інформацію про технічне обслуговування:
<https://home-comfort.in.ua/support/>



Придбати додаткове приладдя, витратні матеріали безпосередньо на сайті або через офіційного дилера:
<https://home-comfort.in.ua/support/>

**Позначення:**

Увага / Важливі відомості з техніки безпеки



Загальна інформація та рекомендації

Примітка:

В тексті даної інструкції водонагрівач електричний проточний може мати такі технічні назви: водонагрівач, прилад, пристрій ін.

Короткий опис водонагрівача

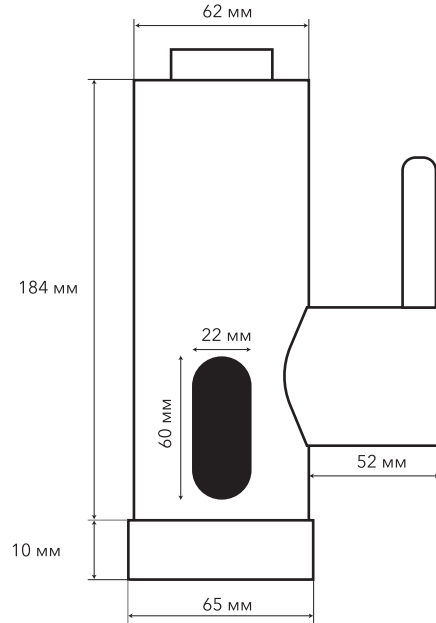
Електричні проточні водонагрівачі Taptronic (White) / (Black) призначені для нагріву проточної води. Цей прилад характеризується надійністю і безпекою використання, високою продуктивністю, елегантним дизайном і зручною експлуатацією. Коли температура досягає 105 °С, відбувається автоматичне відключення електроживлення, і прилад перестає нагрівати воду. Захист сухого нагріву. Захист від ураження електричним струмом. Мідні нагрівальні елементи забезпечують надійну експлуатацію водонагрівача. Температура гарячої води на виході залежить від ступеня відкриття крана.

Чим нижче витрата, тим вище температура гарячої води на виході. Прилад встановлюється в приміщеннях зі стаціонарно підведеним водопроводом і електрикою (потрібно однофазне електроживлення). Забороняється встановлення водонагрівача в приміщеннях з низькою температурою (нижче 0 °С). Водонагрівач зручний у використанні і установці і економічний у використанні в зв'язку з мінімальними втратами електроенергії і ефективною витратою підготовленої води. Водонагрівач складається зі спеціальної термостійкої колби, надійного і довговічного нагрівального елемента з нержавіючої сталі (ТЕНів) та пристроїв, які контролюють безпечну роботу приладу і гарантують довгий термін використання проточного водонагрівача. Просимо уважно ознайомитися з даним посібником з експлуатації до монтажу та початку експлуатації водонагрівача

Комплектація

- водонагрівач зі шнуром живлення - 1 шт.;
- євровилка - 1 шт.;
- інструкція користувача - 1 шт.;
- гарантійний талон (в інструкції) – 1 шт.;
- притискне кільце - 1 шт.;
- прокладка - 1 шт.;
- яка фіксує гайка – 1 шт.

Габаритні розміри



Мал. 1

Монтаж водонагрівача

Установка проточного водонагрівача і підключення до мережі електроживлення повинні проводитися спеціалізованою авторизованою організацією або фахівцями, які мають дозвіл на проведення робіт з монтажу електричного обладнання, з дотриманням вимог безпеки. При порушенні вимог по установці і експлуатації водонагрівача прилад гарантійному обслуговуванню не підлягає, а виробник відповідальності не несе.

Прилад може бути встановлений в будь-якому місці за умови, що температура в приміщенні не буде нижче 0 °С. Підключення до водопроводу Проточний водонагрівач слід підключати до водопровідної мережі з тиском води від 0.4 до 6 бар. Прилад можна постачати водою з резервуара, рівень води в якому повинен бути не менше, ніж на 4 метри вище рівня водонагрівача.

При подачі води з резервуару споживач зобов'язаний контролювати рівень води в резервуарі самостійно. При зниженні рівня води до мінімального водонагрівач необхідно вимкнути і наповнити резервуар водою.

У разі, якщо в водонагрівач надходить вода безпосередньо зі свердловин, колодязів або водонапірних веж, для експлуатації водонагрівача обов'язково потрібно використовувати фільтр грубого очищення для холодної води, що надходить у водонагрівач. Фільтр грубого очищення можна придбати в спеціалізованих магазинах. Якщо фільтр грубого очищення не встановлено, гарантія на виріб не поширюється. Також необхідно регулярно чистити розсіювач - аератор від засмічення і нальоту, щоб уникнути зменшення потоку води і виходу з ладу водонагрівача. З забитим розсіювачем-аератором користуватися водонагрівачем заборонено.



Використовувати прилад можна тільки за умови, що вода рівним струменем витікає із водонагрівача!

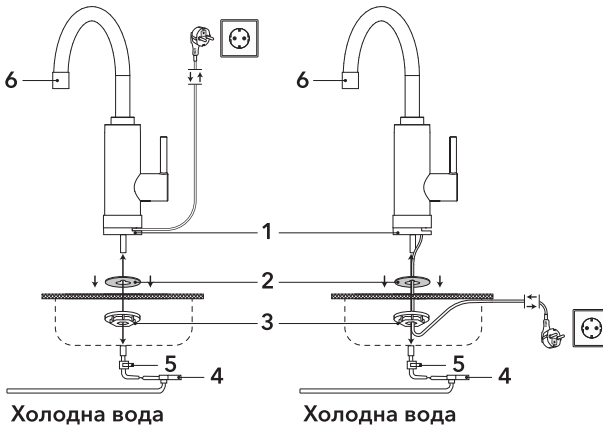
Гарантія на такі поломки не поширюється. Прилад монтується суворо вертикально, будь-які інші розміщення неприпустимо.

Примітка:

Установка електричної вилки проводиться після вибору варіанту монтажу.



Розміщення розетки у ванних кімнатах допускається на відстані від раковини або ванни не меншому ніж 60 см, виконання розетки повинно бути вологозахисним, з класом захисту не менше ніж IPX4



Мал. 2.

1. Притискне кільце
2. Прокладка
3. Фіксує гайка
4. Вхід холодної води
5. Кран на вході холодної води
6. Вихід води з водонагрівача

Правила експлуатації

Підключення електроенергії

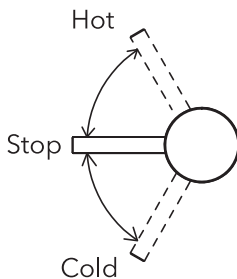
Водонагрівач повинен бути підключений до електричної мережі змінного струму з напругою 220 В трижильним електричним кабелем з мінімальним перетином проведення 3 x 1.5 мм² (мідь) з автоматом захисту на 20 А.



Потрібно обов'язкове електричне заземлення! Щоб уникнути утворення повітряних пробок і виходу з ладу приладу, монтаж приладу повинен проводитися суворо на горизонтальній твердій поверхні!

При підключенні приладу до електричної мережі слід пам'ятати про збільшення перетину електричного кабелю в разі його сильного подовження. Підключення водонагрівача до мережі електроживлення повинно проводитися стаціонарним способом, використання подовжувачів або переносних розеток заборонено.

- Суворо використовувати тільки комплектні пристрої роздачі гарячої води.
- Після відкриття крану і вмикання нагріву, необхідно почекати деякий час (близько 15 сек.) Для стабілізації температури води, що нагрівається. Температуру води на виході також можна регулювати за допомогою крана зменшення або збільшення потоку. Зменшуючи потоку, температура збільшується, і навпаки.
- Для відключення водонагрівача потрібно вимкнути нагрів води перевівши ручку регулювання в положення Stop



1. Корпус приладу
2. Ручка регулювання
Stop - відключення потоку
Hot - включення потоку з підігрівом води
Cold - включення потоку без підігріву води
3. Шланг
4. Індикатор нагріву (горить коли відбувається нагрів)

Принцип роботи водонагрівача

Вхідний потік води нагрівається під час протікання через нагрівальний елемент (ТЕН) всередині колби. Температура води в водопровідній мережі може коливатися протягом року (від 3 °С до 20 °С). Взимку для отримання комфортної температури (близько 43 °С) потоку слід робити менше, ніж влітку.



Не вмикайте водонагрівач, якщо вода в ньому замерзла.

Проточний водонагрівач оснащений наступними регулюючими пристроями:

- Нагрівальний елемент (ТЕН) включається тільки при оптимальному тиску води в діапазоні від 0,4 до 6 бар. Його автоматично контролює вбудований датчик тиску. Якщо тиск води на вході знижується нижче норми (нижче 0,4 бар), вбудований датчик тиску спрацює і відключить електрику (нагрів води).
- У разі, якщо температура води, що нагрівається надмірно підвищиться, захисний датчик температури відключить подачу електроживлення. У разі спрацювання датчика необхідно звернутися в найближчий сервісний центр для діагностики причини спрацювання датчика. Неправильне поводження з водонагрівачем і неправильний монтаж можуть привести до його поломки і завдати шкоди здоров'ю користувача.
- Використовувати тільки в побутових цілях. Водонагрівач не призначений для промислового використання.

Заходи безпеки

- Не використовуйте водонагрівач з пошкодженим електричним кабелем або іншими ушкодженнями. Для діагностики і проведення ремонту звертайтеся до найближчого авторизованого сервісного центру виробника в вашому регіоні.
- Слідкуйте за тим, щоб електричний кабель не перетинав гострих країв і не торкався гарячих поверхонь.
- Ніколи не залишайте водонагрівач без нагляду.
- Не дозволяйте дітям використовувати водонагрівач без контролю дорослих.
- Ретельно дотримуйтесь порядку підключення водонагрівача, оскільки неправильне підключення призведе до виходу його з ладу і може завдати шкоди здоров'ю користувача.
- Не міняйте місцями позиції входу і виходу води, тому що це призведе до поломки водонагрівача і може завдати шкоди здоров'ю користувача.
- Водонагрівач встановлюється на горизонтальній твердій поверхні суворо-вертикально, за рівнем.
- Підключення водонагрівача в іншому становищі призведе до його виходу з ладу.
- Водонагрівач необхідно експлуатувати тільки з оригінальною душевою насадкою та/або краном, не допускаючи їх засмічення.
- Водонагрівач призначений тільки для нагрівання води. Не використовуйте телевизор для нагрівання інших рідин, це може завдати серйозної шкоди водонагрівача і користувачеві.
- Уникайте використання електричні дроти пристрою до водопроводу, газопроводу та т. п.
- Переконайтеся в правильному підключенні електропроводки (в т. ч. до контуру заземлення).
- Перед використанням переконайтеся, що параметри Вашої електромережі збігаються з характеристиками даного водонагрівача.
- Температура води на вході не повинна перевищувати +35 °С.
- Забороняється розбризкувати воду на водонагрівач або поливати його.
- При установці приладу у ванній кімнаті використовуйте окреме джерело електроживлення (в залежності від місця установки водонагрівача), спеціальний

мідний дріт, що з'єднує джерело електроживлення та ванну кімнату, відповідну технічним вимогам водонагрівача.

Потужність	Перетин мідного дроту (мм ²)
3,3 кВт	≥ 2,5

- Автоматичний вимикач водонагрівача повинен відповідати наступним характеристикам:

Потужність	Автоматичний вимикач (А)
3,3 кВт	≥ 20

- Підключення електроживлення повинно проводитися тільки після підключення і перевірки водопровідних систем.
- Електричний водонагрівач повинен мати надійне заземлення.
- Дотримуйтесь вимог і вказівок, наведених в цій інструкції, при установці і експлуатації приладу.
- Перед початком експлуатації необхідно підключити водонагрівач до системи водопостачання, відкрити кран, щоб з підключеного виходу до водонагрівача (крана) потекла вода, і тільки після цього включити нагрів.
- Не використовуйте прилад, що піддався сильному охолодженню, дочекайтеся нормалізації температури.
- Не використовуйте прилад з пошкодженим краном-виливом.
- Температура вихідної води з водонагрівача може бути дуже високою, тому перед використанням приладу перевірте температуру вихідної води, щоб уникнути отримання опіків. Якщо прилад був неправильно встановлений або експлуатується з порушеннями вимог цієї інструкції, він може вийти з ладу, та може заподіяти шкоду здоров'ю і майну користувача.
- Необхідно відключити електроживлення в разі відключення води в процесі використання приладу.
- Установка приладу поза приміщенням заборонена. Установка приладу в приміщенні, не обладнаному системою водопостачання та водовідведення, заборонена.
- Перед проведенням технічного обслуговування або ремонтних робіт необхідно відключити прилад.
- Прилад не повинен встановлюватися в приміщенні, в якому температура може опускатися нижче 0 °С.

- Прилад не повинен встановлюватися в приміщенні, в якому можливе попадання води на прилад. Водонагрівач повинен бути встановлений вертикально для забезпечення нормального функціонування реле потоку.
- Прилад не призначений для використання особами (включаючи дітей) зі зниженими фізичними, сенсорними або розумовими здібностями або при відсутності у них життєвого досвіду або знань, якщо вони не знаходяться під наглядом або не проінструктовані про використання приладу особою, відповідальною за їх безпеку. Діти повинні перебувати під наглядом для недопущення ігор з приладом.

Догляд за приладом

В процесі роботи з приладом в отворах крана може з'являтися накип. Це залежить від рівня жорсткості води в регіоні використання. Це знижує ефективність роботи приладу (нагрівання), погіршує потік води і підвищує тиск води в нагрівальній колбі. Для запобігання подібним явищам необхідно здійснювати періодичне чищення крана із застосуванням спеціально призначених для цього побутових хімічних засобів і м'яких щіток.

Можливі проблеми при експлуатації

Вода дуже гаряча	Збільшити потік води на вході за допомогою крана. Очистити труби подачі води.
Вода дуже холодна	Перевірити електроживлення. Зменшити потік води.
Вода довго гріється	Обмежувач температури діє після попереднього нагрівання.

- Зовнішнє чищення:
 - вимкніть водонагрівач від мережі і дайте йому можливість охолонути;
 - протріть зовнішню поверхню корпусу приладу за допомогою злегка вологої, м'якої тканини, а потім протріть насухо. Не використовуйте для чищення абразивні чистячі засоби.

- Чищення фільтра

якщо швидкість подачі води з нагрівача зменшилася, необхідно очистити фільтр грубої очистки, встановлений на вході холодної води до водонагрівача і розсіювач встановлений на виході з водонагрівача. Для цього необхідно:

 - відключити прилад від мережі електроживлення і дати йому можливість повністю охолонути;
 - перекрити подачу холодної води у водонагрівач;
 - відкрити шлазі подачі холодної води від водонагрівача, вийняти сітчастий фільтр грубої очистки, відкрити розсіювач на гнучкому шлангу-виливу і промити їх під струменем проточної води;
 - відновити сполучну підводку в зворотній послідовності.

Термін служби

Термін служби приладу складає 5 років.

Утилізація

Після закінчення терміну служби водонагрівач слід утилізувати. Детальну інформацію по утилізації водонагрівача Ви можете отримати у представника місцевого органу влади.

Дата виготовлення

Дата виготовлення зашифрована в code-128. Дата виготовлення визначається наступним чином:

SN XXXXXX XXXX XXXXXX XXXX
місяць і рік виробництва

Транспортування і зберігання

Водонагрівачі в упаковці виробника можуть транспортуватися усіма видами критого транспорту відповідно до правил перевезення вантажів, що діють на даному виді транспорту. Умови транспортування при температурі від -50°C до $+50^{\circ}\text{C}$ і при відносній вологості до 80% (при $+25^{\circ}\text{C}$). При транспортуванні повинні бути виключені будь-які можливі удари і переміщення упаковок з водонагрівачами всередині транспортного засобу.

Транспортування і штабелювання проводити відповідно до маніпуляційних знаків зазначених на упаковці.

Водонагрівачі повинні зберігатися в упаковці виробника в умовах зберігання від +1°C до +40°C і відносної вологості до 80% (при 25°C).

Сертифікація

Товар сертифікований на території України, відповідає вимогам нормативних документів:

ДСТУ EN 60335-2-21:2014,

ДСТУ EN 55014-1:2014,

ДСТУ CISPR 14-2:2007,

ДСТУ EN 55014-1:2016,

ДСТУ EN 55014-2:2015,

За сертифікат відповідності Ви можете звернутись до продавця.

Інформація про сертифікацію продукції оновлюється щорічно. (При відсутності копії нового сертифіката в коробці, запитуйте копію у продавця).

Виготовлено в Китаї

Дата виготовлення вказується на етикетці приладу.

Імпортер в Україні:

ПРИВАТНЕ ПІДПРИЄМСТВО "РАДОН КИЇВ"

Адреса:

04211, м. Київ, пр-т Героїв Сталінграду,
дом № 4, корпус 2, кв. 8

Дата виготовлення вказується на етикетці на приладі.

Виробник залишає за собою право на внесення змін в конструкцію і характеристики приладу.

Electrolux is a registered trademark used under license from AB Electrolux (publ.).

Електролюкс - зареєстрована торгова марка, яка використовується відповідно до ліцензії AB Electrolux (публ.).

Виготовлено в Китаї

Технічні характеристики

Артикул	Taptronic (White) / Taptronic (Black)
Електроживлення, В~Гц	230 ~ 50
Номінальний струм, А	14,3
Номінальна потужність, кВт	3,3
Робочий тиск, МПа	0.4-6
Продуктивність (при Δt 29 °С), л/хв	1,48
Діапазон регулювання температури води, °С	20-60
Клас захисту	IPX4
Клас електрозахисту	I клас
Кабель підключення до мережі, мм ²	3 x 1.5
Розміри корпусу приладу, мм	235x380x115
Розміри коробки, мм	245x315x92
Вага приладу, кг	0,9
Вага коробки, кг	1,1

Гарантийный талон

Настоящий документ не ограничивает определенные законом права потребителей, но дополняет и уточняет оговоренные законом обязательства, предполагающие соглашение Сторон, либо договор

Подаряем Вас с приобретением техники отличного качества!

Убедительно просим вас во избежание недоразумений до установки/эксплуатации изделия внимательно изучить его инструкцию по эксплуатации.

В конструкцию, комплектацию или технологию изготовления изделия, с целью улучшения его технических характеристик, могут быть внесены изменения. Такие изменения вносятся без предварительного уведомления Покупателя и не влекут обязательств по изменению/улучшению ранее выпущенных изделий.

Дополнительную информацию об этом и других изделиях вы можете получить у Продавца или по нашей информационной линии в г. Москве:

Тел. 8-800-500-07-75 (По России звонок бесплатный, круглосуточно 24/7/365).
E-mail: customer@home-comfort.ru

Адрес в Интернет: www.home-comfort.ru

Внешний вид и комплектность изделия

Тщательно проверьте внешний вид изделия и его комплектность, все претензии по внешнему виду и комплектности предъявляйте Продавцу при покупке изделия. Гарантийное обслуживание кулленного вами прибора осуществляется через Продавца, специализированные сервисные центры или монтажную организацию, проводившую установку прибора (если изделие нуждается в специальной установке, подключении или сборке).

По всем вопросам, связанным с техобслуживанием изделия, обращайтесь в специализированные сервисные центры. Подробная информация о сервисных центрах, уполномоченных осуществлять ремонт и техническое обслуживание изделия, находится на вышеуказанном сайте.

Заполнение гарантийного талона

Внимательно ознакомьтесь с гарантийным талоном и проследите, чтобы он был правильно заполнен и имел штамп Продавца. При отсутствии штампа Продавца и даты продажи (либо кассового чека с датой продажи) гарантийный срок исчисляется с даты производства изделия. Запрещается вносить в гарантийный талон какие-либо изменения, а также стирать или переписывать указанные в нём данные. Гарантийный талон должен содержать: наименование и модель изделия, его серийный номер, дата продажи, а также имеется подпись уполномоченного лица и штамп Продавца.

В случае неисправности прибора по вине изготовителя обязательство по устранению неисправности будет возложено на уполномоченного изготовителем организацию. В данном случае покупатель вправе обратиться к Продавцу.

Ответственность за неисправность прибора, возникшую по вине организации, проводившей установку (монтаж) прибора возлагается на монтажную организацию. В данном случае необходимо обратиться к организации, проводившей установку (монтаж) прибора.

Для установки (подключения) изделия (если оно нуждается в специальной установке, подключении или сборке) рекомендуем обращаться в специализированные сервисные центры, где можете воспользоваться услугами квалифицированных специалистов. Продавец, уполномоченная изготовителем организация, импортер и изготовитель не несут ответственности за недостатки изделия, возникшие из-за его неправильной установки (подключения).

Область действия гарантии

Обслуживание в рамках предоставленной гарантии осуществляется только на территории РФ и распространяется на изделия, кулленные на территории РФ.

Настоящая гарантия не дает права на возмещение и покрытие ущерба, произошедшего в результате передачи или регулировки изделия, без предварительного письменного согласия изготовителя, с целью приведения его в соответствие с национальными или местными техническими стандартами и нормами безопасности, действующими в любой другой стране, кроме РФ, где это изделие было первоначально продано.

Настоящая гарантия распространяется на производственные или конструкционные дефекты изделия

Выполнение ремонтных работ и замена деталей изделия специалистами уполномоченного сервисного центра производится в сервисном центре или непосредственно у Покупателя (по усмотрению сервисного центра). Гарантийный ремонт изделия выполняется в срок не более 45 дней. В случае если во время устранения недостатков товара станет очевидным, что они не будут устранены в определённый срок, Стороны могут заключить соглашение о новом сроке устранения недостатков товара.

Гарантийный срок на комплектующие изделия (детали, которые могут быть сняты с изделия без применения каких-либо инструментов, т. е. ящики, полки, решётки, корзины, насадки, щётки, трубки, шланги и др. подобные комплектующие) составляет 3 (три) месяца. Гарантийный срок на новые комплектующие, установленные на изделие при гарантийном или платном ремонте, либо приобретённые отдельно от изделия, составляет 3 (три) месяца со дня выдачи отремонтированного изделия Покупателю, либо продажи последнему этих комплектующих.

Настоящая гарантия не распространяется на:

- периодическое обслуживание и сервисное обслуживание изделия (чистку,

замену фильтров или устройств, выполняющих функции фильтров);

- любые адаптации и изменения изделия, в т. ч. с целью усовершенствования и расширения обычной сферы его применения, которая указана в Инструкции по эксплуатации изделия, без предварительного письменного согласия изготовителя;
- аксессуары, входящие в комплект поставки.

Настоящая гарантия также не предоставляется в случаях, если недостаток в товаре возник в результате:

- использования изделия не по его прямому назначению, не в соответствии с его Инструкцией по эксплуатации, в том числе эксплуатации изделия с перегрузкой или совместно со вспомогательным оборудованием, не рекомендуемым Продавцом, уполномоченной изготовителем организацией, импортером, изготовителем;
- наличия на изделии механических повреждений (сколов, трещин и т. д.), воздействий на изделие чрезмерной силы, химических агрессивных веществ, высоких температур, повышенной влажности/запыленности, концентрированных паров, если что-либо из перечисленного стало причиной неисправности изделия;
- ремонта/наладки/инсталляции/адаптации/пуска изделия в эксплуатацию не уполномоченными на то организациями/лицами;
- неаккуратного обращения с устройством, ставшего причиной физических, либо косметических повреждений поверхности;
- если нарушены правила транспортировки/хранения/монтажа/эксплуатации;
- стихийных бедствий (пожар, наводнение и т. д.) и других причин, находящихся вне контроля Продавца, уполномоченной изготовителем организации, импортера, изготовителя и Покупателя, которые причинили вред изделию;
- неправильного подключения изделия к электрической или водопроводной сети, а также некорректности (несоответствие рабочих параметров) электрической или водопроводной сети и прочих внешних сетей;
- дефектов, возникших вследствие попадания внутрь изделия посторонних предметов, жидкостей, кроме предусмотренных инструкцией по эксплуатации, насекомых и продуктов их жизнедеятельности и т. д.;
- необходимости замены ламп, фильтров, элементов питания, аккумуляторов, предохранителей, а также стеклянных/фарфоровых/матерчатых и перемещаемых вручную деталей и других дополнительных быстроизнашивающихся/сменных деталей изделия, которые имеют собственный ограниченный период работоспособности, в связи с их естественным износом;
- дефектов системы, в которой изделие использовалось как элемент этой системы.

Собные условия гарантийного обслуживания водонагревательных приборов

Настоящая гарантия не предоставляется, если неисправности в водонагревательных приборах возникли в результате:

- замерзания или всего лишь однократного превышения максимально допустимого давления воды, указанного на заводской табличке с характеристиками водонагревательного прибора;
- эксплуатации без защитных устройств или устройств, не соответствующих техническим характеристикам водонагревательных приборов;
- использование коррозионно-активной воды;
- коррозии от электрохимической реакции, несвоевременного технического обслуживания водонагревательных приборов в соответствии с инструкцией по эксплуатации (в том числе: несоблюдение установленных инструкцией периодичности и сроков проведения технического обслуживания, в объеме, указанном в инструкции).

Покупатель предупрежден о том, что если товар отнесен к категории товаров, предусмотренных «Перечнем непродовольственных товаров надлежащего качества, не подлежащих возврату или обмену на аналогичный товар другого размера, формы, габарита, факона, расцветки или комплектации» Пост. Правительства РФ № 55 от 19.01.1998 он не вправе требовать обмена кулленного изделия в порядке ст. 25 Закона «О защите прав потребителей» и ст. 502 ГК РФ. С момента подписания Покупателем Гарантийного талона считается, что:

- вся необходимая информация о кулленном изделии и его потребительских свойствах предоставлена Покупателю в полном объёме, в соответствии со ст. 10 Закона «О защите прав потребителей»;
- покупатель получил Инструкцию по эксплуатации кулленного изделия на русском языке и

.....;

- покупатель ознакомлен и согласен с условиями гарантийного обслуживания/особенностями эксплуатации кулленного изделия;
- покупатель претензий к внешнему виду/комплектности кулленного изделия не имеет.

Отметьте, если работа изделия проверялась в присутствии Покупателя.

Подпись Покупателя:

Дата:

ИЗЫМАЕТСЯ МАСТЕРОМ ПРИ ОБСЛУЖИВАНИИ/ВИЛУЧАЕТСЯ МАЙСТРОМ ПРИ ОБСЛУГОВУВАННІ

**ТАЛОН НА ГАРАНТИЙНОЕ ОБСЛУЖИВАНИЕ/
ТАЛОН НА ГАРАНТІЙНЕ ОБСЛУГОВУВАННЯ**



Electrolux

Модель/ Модель:
Серийный номер/ Серійний номер:
Дата покупки/Дата покупки:
Штамп продавца/ Штамп продавця

Дата пуска в эксплуатацию/ Дата пуску в експлуатацію:
.....
Штамп организации, производившей пуск в эксплуатацию/
Штамп організації, що робила пуск в експлуатацію

ИЗЫМАЕТСЯ МАСТЕРОМ ПРИ ОБСЛУЖИВАНИИ/ВИЛУЧАЕТСЯ МАЙСТРОМ ПРИ ОБСЛУГОВУВАННІ

**ТАЛОН НА ГАРАНТИЙНОЕ ОБСЛУЖИВАНИЕ/
ТАЛОН НА ГАРАНТІЙНЕ ОБСЛУГОВУВАННЯ**



Electrolux

Модель/ Модель:
Серийный номер/ Серійний номер:
Дата покупки/Дата покупки:
Штамп продавца/ Штамп продавця

Дата пуска в эксплуатацию/ Дата пуску в експлуатацію:
.....
Штамп организации, производившей пуск в эксплуатацию/
Штамп організації, що робила пуск в експлуатацію

Гарантійний талон

Даний документ не обмежує визначені законом права споживачів, але доповнює й уточнює передбачені законом зобов'язання, що передбачають угоду сторін або договір.

Правильне заповнення гарантійного талону

Уважно ознайомтеся з гарантійним талоном і простежте, щоб він був правильно заповнений і мав штамп Продавця. При відсутності штампа Продавця і дати продажу (або касового чека з датою продажу) гарантійний термін виробу відліковується з дати виробництва виробу. Для газових котлів, колонок, спліт-систем і фенкоїлов слід також обов'язково вказувати дату введення в експлуатацію і штамп авторизованої організації, що здійснювала введення в експлуатацію.

Зовнішній вигляд і комплектність виробу

Ретельно перевірте зовнішній вигляд виробу і його комплектність, усі претензії стосовно зовнішнього вигляду і комплектності виробу пред'являйте Продавцеві при покупці виробу.

Установка (підключення) виробу

З метою Вашої безпеки установка (підключення) виробів, що працюють на газі, допускається винятково фахівцями й організаціями, що мають ліцензії на даний вид робіт. Продавець (виробник) не несе відповідальності за недоліки виробу, що виникли через його неправильну установку (підключення).

Для установки (підключення) електричних водонагрівачів рекомендуємо звертатися в спеціалізовані сервісні центри. Ви можете скористатися послугами будь-яких кваліфікованих фахівців, однак Продавець (виробник) не несе відповідальності за недоліки виробу, що виникли через його неправильну установку (підключення).

Установка (підключення) кондиціонерів типу спліт-система повинна виконуватися фахівцями компанії, авторизованих на продаж і/або монтаж і гарантійне обслуговування даного типу устаткування, що мають ліцензії на даний вид робіт. Продавець (виробник) не несе відповідальності за недоліки виробу, що виникли через його неправильну установку (підключення). Додаткову інформацію про цей і інші вироби Ви можете одержати в Продавця.

Телефони колл центру управляючої сервісної компанії ТОВ "СЦ АЛЬФА СЕРВІС"

(044) 451-59-02, (067) 442-86-33 або 0-800-50-53-17

Модель	Серійний номер
Дата покупки	
Штамп продавця	
Дата пуску в експлуатацію	
Штамп організації, що робила пуск в експлуатацію	

Вітаємо Вас із придбанням техніки відмінної якості!

У конструкцію, комплектацію або технологію виготовлення виробу, з метою поліпшення його технічних характеристик, можуть бути внесені зміни. Такі зміни вносяться у виріб без попереднього повідомлення Покупця і не несуть зобов'язань по зміні/поліпшенню раніше випущених виробів.

Переконливо просимо Вас щоб уникнути непорозумінь до установки/експлуатації виробу уважно вивчити його інструкцію з експлуатації. Забороняється вносити в Гарантійний талон будь-які зміни, а також стритати або переписувати які-небудь зазначені в ньому дані. Дійсна гарантія має силу, якщо Гарантійний талон правильно/чітко заповнений і в ньому зазначені: найменування і модель виробу, його серійні номери, дата продажу, а також є підпис уповноваженої особи і штамп Продавця.

Термін дії гарантії

Гарантія на кондиціонери, що вимагають спеціального монтажу (крім мобільних), становитиме 3 роки, якщо монтаж кондиціонера виконаний однією з Авторизованих Монтажних Організацій, і 1 рік у разі, якщо монтаж кондиціонера проведено неуповноваженою організацією. Гарантійні зобов'язання на монтаж таких кондиціонерів несе монтажна організація.

Гарантійний термін на електричні конвектори становить 36 (тридцять шість) місяців з дня продажу Покупцеві.

Гарантійний термін на електричні електросушарки серії EHDA / BH-800 становить 60 місяців, на інші серії 24 місяці з дня продажу покупцю.

Гарантійний термін на маслянаповнений радіатор складає 12 (дванадцять) місяців із дня продажу виробу Покупцеві. Гарантійний термін на зволожувачі повітря і на мобільні кондиціонери складає 12 (дванадцять) місяців із дня продажу виробу Покупцеві.

Мінімальний термін гарантії на водонагрівальні прилади складає 6 місяців з дати продажу - для юридичних осіб, при використанні водонагрівачів у комерційних цілях, або для забезпечення потреб найманих працівників. Максимальний

Ф.І.О. покупателя/ П.І.Б. покупателя:

Адрес/Адреса:

Телефон/ Телефон:

Код заказа/ Код замовлення:

Дата ремонта/ Дата ремонту:

Сервис-центр/Сервис-центр:

Мастер/Мастер:

Ф.И.О. покупателя/ П.И.Б. покупателя:

Адрес/Адреса:

Телефон/ Телефон:

Код заказа/ Код замовлення:

Дата ремонта/ Дата ремонту:

Сервис-центр/Сервис-центр:

Мастер/Мастер:

термін на електричну частину може складати 24 місяці, а на водостійку ємність до 96 місяців, включно за умови проведення авторизованою сервісною службою, щорічного технічного обслуговування. Максимальні строки гарантії вказуються для кожної серії окремо. На серії водонагрівачів EWH SL, EWH S, EWH R, EWH Digital, EWH Slim визначається в такий спосіб: на водостійку ємність (сталевий бак) гарантійний термін на ушкодження від корозії складає 96 (дев'яносто шість) місяців, а на інші елементи виробу гарантійний термін складає 24 (двадцять чотири) місяці. Максимальний строк гарантії для серій EWH Quantum, EWH Quantum Slim, EWH Magnum, EWH Magnum Slim на водостійку ємність (бак) гарантійний термін складає 60 (шістдесят) місяців, а на інші елементи виробу складає 24 (двадцять чотири) місяці. Максимальний строк гарантії для серій EWH Centurio, EWH Centurio H, EWH Centurio Silver, EWH Centurio Silver H, EWH Centurio Digital, EWH Centurio Digital H, EWH Centurio Digital Silver, EWH Centurio Digital Silver H, EWH Royal, EWH Royal H, EWH Royal Silver, EWH Royal Silver H, EWH Formax, EWH Formax DL, EWH Genie O/U, EWH Rival O/U, EWH Interio на водостійку ємність (бак) гарантійний термін складає 84 місяці, а на інші елементи виробу складає 24 (двадцять чотири) місяці.

На виробі серій EWH Heatronic, EWH Heatronic Slim, EWH Heatronic DL, EWH Heatronic DL Slim, EWH AXIOmatic Slim, EWH AXIOmatic максимальний строк гарантії на водостійку ємність (бак) гарантійний термін складає 60 (шістдесят) місяців, а на інші елементи виробу складає 24 (двадцять чотири) місяці. На виробі серій EWH AXIOmatic Slim, EWH AXIOmatic на водостійку ємність (бак) максимальний гарантійний термін складає 60 (шістдесят) місяців.

Гарантійний термін на інші виробу складає 24 (двадцять чотири) місяці. Умови гарантії нагрівального елемента в серії Аxiomatic. Advanced Heater Shield - інноваційна технологія захисту нагрівального елемента - спеціальне емалеве покриття. Максимальна гарантія на нагрівальний елемент складає 15 років з моменту продажу, за умови проведення своєчасного технічного обслуговування. Періодичність проведення технічного обслуговування, не рідше одного разу в рік з дати продажу, або останнього технічного обслуговування.

Технічне обслуговування - послуга платна, та сплачується за розцінками уповноважених сервісних центрів. Технічне обслуговування повинне в обов'язковому порядку складатися з перевірки стану магнезної анода (при значному зносі - анод підлягає заміні), а так само очищення внутрішньої порожнини бака і нагрівального елемента від вапняного нальоту.

Факт проходження технічного обслуговування, його результати, і виконані роботи мають бути зафіксовані в гарантійному талоні. Технічне обслуговування виконує лише уповноважений представник Авторизованого Сервісного Центру. Періодичне технічне обслуговування не входить в гарантійні зобов'язання, та є профілактичною мірою для запобігання виходу з ладу обладнання. Дійсна гарантія поширюється на виробничий або конструкційний дефект виробу. Дійсна гарантія містить у собі виконання уповноваженим сервісним центром ремонтних робіт і заміну дефектних деталей виробу в сервісному центрі або в Покупця (по розсуду сервісного центру). Гарантійний ремонт виробу виконується в терміни, передбачені Законом «Про захист прав споживача». Зазначений вище гарантійний термін поширюється тільки на виробу, що використовуються в особистих, сімейних або домашніх цілях, не зв'язаних з підприємницькою діяльністю, або забезпеченням потреб найманого працівника. У випадку використання виробу в підприємницькій діяльності, його гарантійний термін складає 6 (шість) місяців. Гарантійний термін на комплектуючі виробу (деталі, які можуть бути зняті з виробу без застосування яких-небудь інструментів, тобто шукальди, голочки, грати, кошики, насадки, шпiтки, трубки, шланги, коронки пальників і тн. подібні комплектуючі) складає 6 (шість) місяців.

Гарантійний термін на нові комплектуючі виробу або складові частини, установлені на виріб при гарантійному або платному ремонті, або придбані окремо від виробу, складає три місяці з дня видачі Покупцеві виробу по закінченні ремонту, або продажу останнього цих комплектуючих/складових частин.

Дійсність гарантії
Ця гарантія дійсна тільки на території України на виробу, придбані на території України.

Дійсна гарантія не дає права на відшкодування і покриття збитку, що відбувся в результаті роботи і експлуатації виробу, без попередньої письмової згоди виготовлювача, з метою приведення його у відповідність з національними або місцевими технічними стандартами і нормами безпеки, що діють у будь-якій іншій країні, у якій цей виріб був спочатку проданий.

Продавець і Виготовлювач знімають із себе усю відповідальність за будь-які несприятливі наслідки, зв'язані з використанням куленого виробу без затвердженого плану монтажу і дозволу відповідних організацій.

Об'єкти підприємницької діяльності, юридичні особи, та організації, що використовують побутове обладнання для забезпечення потреб найманого працівника, можуть підписати окремих Договір на гарантійне сервісне обслуговування, та можливість використання мінімальної заводської гарантії. Для цього, в строк не пізніше 14 днів з дати продажу, необхідно викликати авторизовану сервісну організацію (далі АСЦ), для проведення робіт з введення в експлуатацію, фіксації умов використання побутового приладу, термінів та об'ємів профілактичних робіт. Введення в експлуатацію - платна послуга, що сплачується замовником згідно преискуранту АСЦ ДІЙСНА ГАРАНТІЯ НЕ ПОШІРЮЄТЬСЯ НА:

• періодичне обслуговування і сервісне обслуговування виробу (очищення, заміну фільтрів);

• будь-які адаптації і зміни виробу, у т.ч. з метою удосконалення і розширення звичайної сфери його застосування, що зазначена в

Інструкції з експлуатації виробу, без попередньої письмової згоди виготовлювача.

ДІЙСНА ГАРАНТІЯ НЕ НАДАЄТЬСЯ У ВИПАДКАХ:

- якщо буде цілком /частково змінений, стертий, вилучений або буде нерозбірливий серійний номер виробу;
- використання виробу не по його прямому призначенню, не відповідно до його Інструкції по експлуатації, у тому числі, експлуатації виробу з переважанням або спільно з допоміжним устаткуванням, Продавцем, що не рекомендується, (виготовлювачем);
- наявності на виробі механічних ушкоджень (сколювців, тріщин, і т.д.), впливів на виріб надмірної сили, хімічно агресивних речовин, високих температур, підвищеної вологості/ запилені, концентрованих парів, якщо що-небудь з перерахованого стало причиною несправності виробу;
- ремонту/налагодження/інсталяції/адаптації/ пуску в експлуатацію виробу не уповноваженими на те організаціями/особами;
- стихійних лих (пожежа, повінь і т.д.) і інших причин, що знаходяться поза конт-ролем Продавця (виготовлювача) і Покупця, що заподіяли шкоди виробові;
- неправильного підключення виробу до електричної, газової або водогінної мережі, а також несправностей (невідповідності робочим параметрам і безпеці) електричної, газової або водогінної мережі й інших зовнішніх мереж;
- дефектів, що виникли внаслідок влучення усередину виробу сторонніх пред-метів, рідин, комак і продуктів їхньої життєдіяльності, і т.д.;
- неправильного зберігання виробу;
- необхідності заміни ламп, фільтрів, елементів живлення, акумуляторів, запобіжників, а також скляних/порцелянових/ матер'яних і переміщуваних вручну деталей і інших додаткових деталей, що швидко зношуються, та змінних деталей (комплектуючих) виробу, що мають власний обмежений період працездатності, у зв'язку з їх природним зносом, або якщо така заміна передбачена конструкцією і не зв'язана з розбиранням виробу;
- дефектів системи, у якій виріб використовується як елемент цієї системи.

• Особливі умови гарантійного обслуговування водонагрівальних приладів Ця гарантія не надається, якщо несправності у водонагрівальних приладах виникли в результаті: замерзання або всього лише одноразового перевищення максимально допустимого тиску води, зазначеного на заводській таблиці з характеристиками водогрійного приладу; експлуатації без захисних пристроїв або пристроїв не відповідають технічним характеристикам водонагрівальних приладів; використання корозійно-активної води; корозії від електрохімічної реакції, несвоєчасного технічного обслуговування водонагрівальних приладів відповідно до інструкції з експлуатації (у тому числі; недотримання встановлених інструкцією періодичності та термінів проведення технічного обслуговування, в обсязі, зазначеному в інструкції - не рідше одного разу в 12 місяців). Для газових проточних водонагрівачів справжня гарантія має силу тільки у разі пуску їх в експлуатацію силами фізичної уповноваженої і авторизованої організації із складанням відповідного Акту про введення в експлуатацію з обов'язковою вказівкою дати пуску і штампую організації, що робила введення в експлуатацію.

УВАГА!

В інтерес вашої безпеки установка (підключення) виробів, працюючих на газі, допускається виключно фахівцями і організаціями, що мають ліцензії на цей вид робіт. Продавець (виробник) не несе відповідальності за недоліки, що виникли внаслідок його неправильної установки (підключення), або унаслідок експлуатації в складі з магістраліями водяного/ газового постачання і продуктів горіння, нездатних забезпечити безперерйну роботу газового проточного водонагрівача. Не забувайте, що газовий прилад підлягає обов'язковому щорічному технічному обслуговуванню.

Особливі умови гарантійного обслуговування зволожувачів повітря

В обов'язковому порядку при експлуатації ультразвукових зволожувачів повітря необхідно використовувати оригінальний фільтр-картридж для зм'якшення води. Рекомендовані використовувати дистильовану або попередньо очищену воду. Термін служби фільтра-картриджа залежить від ступеня твердості використаної води і може не прогнозовано зменшуватися, в результаті чого можливе утворення білого осаду навколо зволожувача повітря і на мембрані самого зволожувача повітря (даний осад може не віддалитися і за допомогою прикладеної до зволожувача повітря шпiткою). Для зникнення ймовірності виникнення такого осаду фільтр-картридж вимагає періодичної своєчасної заміни. Внаслідок вироблення ресурсу фільтрів в зволожувачі повітря може знизуватися продуктивність виходу вологи, що вимагає регулярної періодичної заміни фільтрів відповідно до інструкції по експлуатації. За перерахованих в дійсному пункті несправностей зволожувачів повітря і виниклих у зв'язку з такими несправностями який-небудь збиток у Покупця і третіх осіб Продавець, Імпортер, Виготовлювач відповідальності не несуть і дійсна гарантія на такі несправності зволожувачів повітря не поширюється. При ек- плуатації зволожувачів повітря рекомендується використовувати тільки ориг- нальні аксесуари виробника.

З моменту здійснення Покупцем оплати за товар вважається, що: • Уся необхідна інформація про куленний виріб і його споживчі властивості у відповідності до Закону «Про захист прав споживачів» надана Покупцеві в повному обсязі;

- Покупець одержав Інструкцію з експлуатації куленого виробу українською мовою;
- Покупець ознайомлений і згодний з умовами гарантійного обслуговування/ особливостями експлуатації куленого виробу;
- Покупець претензій до зовнішнього вигляду/комплектності куленого товару не має.

Проведение ТО/Проведені ТО

№ п/п	Дата/Дата	Содержание работ/ Обсяг виконаних робіт	Подпись/ Підпис	Печать/ Печатка
1				
2				
3				
4				
5				
6				
7				
8				
9				
10				
11				



сплит-системы



мобильные кондиционеры



маслонаполненные радиаторы



накопительные водонагреватели



проточные водонагреватели



газовые колонки



электрические камины



конвекторы-трансформеры



тепловентиляторы



сушилки для рук



увлажнители



мойки воздуха



Электролюкс – зарегистрированная торговая марка, используемая в соответствии с лицензией АВ Electrolux (публ).
Electrolux is a registered trademark used under license from АВ Electrolux (publ).

В тексте и цифровых обозначениях могут быть допущены ошибки и опечатки. Дизайн и технические характеристики прибора могут отличаться от представленных на упаковке.

Для получения подробной информации – обращайтесь к продавцу.
Mistakes and typing errors may be permitted in texts and numeric notations. Product design and technical data may vary from the one pictured on the packaging. Please refer to a sales consultant for more detailed information.

У тексті та цифрових позначеннях інструкції можуть бути допущені технічні помилки і друкарські помилки.
Зміни технічних характеристик та асортименту можуть бути змінені без попереднього повідомлення.

Изготовитель оставляет за собой право на внесение изменений в конструкцию и характеристики прибора.

