

ОКП 42 1519

ООО ПКФ "СарГазКом"



БЛОК УПРАВЛЕНИЯ КЛАПАНОМ

БУК-2.5

Паспорт и руководство

по эксплуатации

АФТЦ. 423145.001 ПС

1. Основные сведения об изделии

1.1. Назначение

Блок управления клапаном БУК 2.5 предназначен для работы в составех систем автоматики и сигнализации при использовании в таковых клапанов запорных газовых электромагнитных типа КЗГЭМ.

1.2. Изготовитель:

ООО ПКФ "СарГазКом"; 410047, г. Саратов , ул. Танкистов д.124 А
тел./факс (845-2) 66 -11-15, 66 -10 -79, 66 -11 -36, 66-05-32, 66-04-76
<http://www.sargazcom.ru> ; e-mail: mail@sargazcom.ru.

1.3 3 Выпускается по ТУ 4215-006-89363468. Декларация о соответствии ТР ТС 004/2011 ЕАЭС № RU Д-РУ.АД07.В.00439/19. Декларация о соответствии действительна до 17.07.2024 включительно.

1.4 Условия эксплуатации:

Вид климатического исполнения УХЛ 4.2 по ГОСТ 15150-69.

- температура окружающей среды от -10 до +40 °С;
- относительная влажность воздуха до 80 % при температуре +25 °С;
- атмосферное давление от 86 до 106,7 кПа (от 640 до 800 мм.рт.ст).

Блок управления клапаном БУК 2.5 должен эксплуатироваться в помещениях, исключающих загрязнение изделия, в атмосфере которых содержание коррозионно-активных агентов не превышает значений, установленных для атмосферы типа 1 по ГОСТ 15150-69.

Окружающая среда при эксплуатации Блока управления клапаном БУК 2.5 должна быть не взрывоопасная, не содержащая агрессивных газов и паров, не допускается присутствие агрессивных ароматических веществ (кислоты, лаки, растворители, светлые нефтепродукты).

Блок управления клапаном БУК 2.5 должен быть защищен от воздействия прямого солнечного излучения и находящихся рядом источников тепла.

2. Основные технические данные

2.1. Основные технические данные приведены в таблице 1*. Таблица 1

Наименование параметра	Значение
1 Напряжение питания переменного тока, В	220±20%
2 Потребляемая мощность, Вт, не более	6
3 Напряжение закрытия клапана, В пост. тока	42±10%
4 Макс. сопротивление замкнутых контактов для контактных входов, не более Ом	100
5 Число контактных входов	4
6 Класс защиты оболочки	IP20
7 Рабочий диапазон температур, °С	0-40
8 Габаритные размеры, мм, не более	95×75×65
9 Масса, кг, не более	0.3

*Изготовитель оставляет за собой право вносить изменения , не ухудшающие технических и эксплуатационных свойств изделия без согласования с заказчиком.

3. Комплектность

3.1. Состав изделия перечислен в таблице 2.

Таблица 2

Наименование изделия	Кол-во	Примечание
Блок управления клапаном БУК-2.5	1	
Тара потребительская	1	
Паспорт АФТЦ, 423145.001 ПС	1	

4. Ресурсы, сроки службы и хранения, гарантии изготовителя (поставщика)

4.1. Ресурсы, сроки службы и хранения.

4.1.1. Срок службы 10 лет, в том числе срок хранения 6 месяцев в упаковке изготовителя в складских помещениях.

4.1.2. Межремонтный ресурс 15000 циклов при трех ремонтах в течение срока службы 10 лет. Указанные ресурсы, сроки службы и хранения действительны при соблюдении потребителем действующей эксплуатационной документации.

4.2. Гарантия изготовителя (поставщика).

4.2.1. Гарантийный срок эксплуатации изделий - 12 месяцев с момента ввода в эксплуатацию, но не более 18 месяцев с даты изготовления. При отсутствии отметки о вводе в эксплуатацию – 12 месяцев с даты изготовления.

4.2.2. Гарантийный срок хранения – 6 месяцев с даты изготовления. Хранение в гарантийный срок осуществляется в заводской упаковке.

4.2.3. Ремонт БУК-2.5 предприятием-изготовителем в течение гарантийного срока осуществляется бесплатно, за исключением случаев, когда отказ вызван нарушением требований руководства по эксплуатации.

5. Устройство и работа

Блок управления клапаном БУК 2.5 предназначен для работы в составе систем автоматики и сигнализации при использовании в таковых предохранительно – запорных клапанов КЗГЭМ. Блок рассчитан на подключение датчиков с выходами типа «сухой контакт» или «открытый коллектор» по двум входам. Закрытие клапана производится по наличию активного сигнала датчика на одном или нескольких входах одновременно. При этом каждый вход индивидуально программируется на срабатывание по «замыканию» или «размыканию» сухих контактов и по наличию или отсутствию напряжений. Для этого внутри блока имеется набор из 4 переключателей. Наличие переключателя означает срабатывание по замыканию для входов типа «сухой контакт».

Группа переключателей расположена на плате блока справа в середине.

Назначение переключателей следующее, по порядку сверху вниз:

- 1 вход типа «сухой контакт» 1
- 2 вход типа «сухой контакт» 2
- 3 вход типа «сухой контакт» 3
- 4 вход типа «сухой контакт» 4

Блок имеет индикаторы единичные светодиодные для индикации наличия питающего напряжения 220 В, исправности шлейфа клапана и состояния клапана.

○ Индикатор 1 (подсв. зеленым) – наличие напряжения питания сетевого 220 В переменного тока или резервного + 24 В постоянного тока.

○ Индикатор 2 (подсв. красным) – обрыв шлейфа клапана или электромагнита клапана или авария с внешнего датчика.

○ Индикатор 3 (подсв. желтым) – состояние клапана (открыт/закрыт).

Блок имеет 1 группу переключаемых контактов (контакты №1 и №2) для передачи состояния клапана на контрольные пульты сторонних производителей. Если клапан закрыт контакты замкнуты, если клапан открыт контакты разомкнуты. Допустимая нагрузка на переключаемые контакты 30В, 1А постоянного тока и 125В, 0,5А переменного тока.

Система электропитания блока позволяет питать его от сети переменного тока 220 В, 50 Гц; кроме этого – от резервной сети постоянного тока напряжением 24В, или от аккумуляторной батареи. Подзарядку аккумуляторной батареи блок не производит.

ВНИМАНИЕ!! Неправильное подключение источника резервного питания приведет к выходу из строя блока управления клапана БУК-2.5.

6. Схема подключения клапанов на среднее и низкое давление.

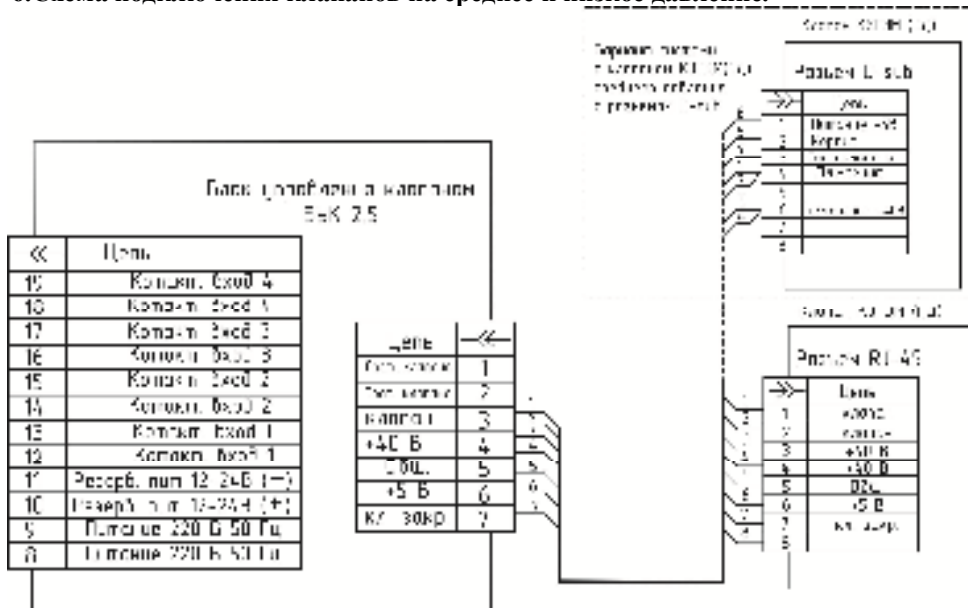


Рис 1. Схема подключения КЗКЭМ (НД) с разъемом RJ-45 и КЗКЭМ (СД) с разъемом D-sub.

7. Свидетельство о приемке

Блок управления клапаном БУК 2.5, заводской № _____
изготовлен, проверен и принят в соответствии с обязательными требованиями государственных стандартов, действующей технической документацией и признан годным для эксплуатации.

Дата изготовления _____
месяц, год.

Сотрудник ОТК _____ /Пикина Г.В./ _____
Подпись Ф.И.О. месяц, год

М.П.

8. Отметка о вводе в эксплуатацию (заполняется монтажной организацией)

Полное название организации _____

Дата ввода в эксплуатацию (установки) « _____ » _____ 201__ г.

Исполнитель _____ / _____
Подпись Ф.И.О.

М.п.