



## Оборудование Orbinox

- для очистных сооружений, пищевой, химической, целлюлозно-бумажной, горнодобывающей, металлургической промышленности



Сделано в 



**Применение:** системы тепло-, газоснабжения, вентиляции, кондиционирования, для минеральных масел

## Стальные шаровые краны «Бивал» (Торговый Дом АДЛ, Россия)

- Стальные шаровые краны «Бивал» в редуцированном исполнении: КШТ DN 15–1200, PN 1,6/2,5/4,0 МПа,  $t_{\text{макс.}} +200\text{ }^{\circ}\text{C}$ ; КШГ (для природного газа), DN 15–1200, PN 1,6/2,5/4,0 МПа,  $t_{\text{макс.}} +80\text{ }^{\circ}\text{C}$
- Стальные шаровые краны «Бивал» в полнопроходном исполнении: КШТ DN 15–1200, PN 1,6/2,5/4,0 МПа,  $t_{\text{макс.}} +200\text{ }^{\circ}\text{C}$ ; КШГ DN 15–1200, PN 1,6/2,5/4,0 МПа,  $t_{\text{макс.}} +80\text{ }^{\circ}\text{C}$
- Стальные шаровые краны «Бивал» КШТ DN 15–1200, PN 2,5/4,0 МПа с удлиненным штоком для бесканальной прокладки
- Стальные шаровые краны «Бивал» КШГ DN 15–1200, PN 1,6/2,5/4,0 МПа с удлиненным штоком и изоляцией весьма усиленного типа
- Стальные шаровые краны «Бивал» в хладостойком исполнении,  $t -60 \dots +200\text{ }^{\circ}\text{C}$
- Стальные шаровые краны «Бивал» КШГИ DN 20–300, PN 1,6 МПа с изолирующей вставкой ВЭИ DN 20–300, PN 1,6 МПа
- Возможные типы присоединений: сварное, фланцевое, резьбовое и их комбинации
- Управление: рукоятка, механический редуктор, приводы пневматические и электрические

### Преимущества:

- Соответствует требованиям СДС Газсерт (сертификат № ЮАЧ1.RU.1405.H00006)
- Срок эксплуатации более 25 лет, свыше 25 000 циклов открытия-закрытия
- Класс герметичности А (ГОСТ 9544-2015)
- 100 % тестирование каждого произведенного шарового крана на прочность корпуса и герметичность в соответствии с ГОСТ 21345-2005
- Полный технологический цикл производства стальных шаровых кранов до DN 1200
- Современный автоматизированный парк станков и оборудования, включая сварочные аппараты, стенды тестирования и контроля

**Каталоги:** «Стальные шаровые краны "Бивал"», «Стальные шаровые краны "Бивал" для газораспределительных систем»

Сделано в 



## Оборудование для пароконденсатных систем

- Конденсатоотводчики механические, термодинамические, термостатические для пара «Стимакс», (Торговый Дом АДЛ, Россия), DN 15–50, PN 1,6–10 МПа
- Конденсатные насосы «Стимпамп» и установки сбора и возврата конденсата «Стимфлоу» на их основе (Торговый Дом АДЛ, Россия), DN 25x25, 40x40, 50x50, 80x50, PN 1,6 МПа
- Вентили запорные «Гранвент» серии KV 16/31/40/45 (Торговый Дом АДЛ, Россия), для пара, DN 15–400, PN 1,6/4,0 МПа. Исполнения с электроприводами.
- Сепараторы для паровых систем «Гранстим» (Торговый Дом АДЛ, Россия), DN 15–300, PN 2,5 МПа
- Рекуператор пара/отделитель пара вторичного вскипания «Гранстим» (Торговый Дом АДЛ, Россия), DN 3/4–2", PN 1,6 МПа,  $t_{\text{макс.}} +250\text{ }^{\circ}\text{C}$
- Предохранительные клапаны «Прегран» (Торговый Дом АДЛ, Россия), DN 8–400, PN 1,6–10,0 МПа
- Исполнения: латунь, бронза, чугун, углеродистая, нержавеющая стали
- Котловая автоматика VVC (Испания): управляющее устройство уровня жидкости, клапаны периодической и непрерывной продувки котла, указатели уровня и т. д.
- Специализированное пароконденсатное оборудование для систем чистого пара пищевой промышленности: конденсатоотводчики, сепараторы, регуляторы давления и т. д.
- Смотровые стекла СС 01/02/03 (Торговый Дом АДЛ, Россия) DN 15–200, PN 1,6–4,0 МПа исполнения: сталь, нержавеющая сталь.
- Прерыватель вакуума VBS16 (Торговый Дом АДЛ, Россия) DN 10–25, PN 1,6 МПа исполнения: латунь, нержавеющая сталь.

### Преимущества:

- Возможность проведения обследования вашей пароконденсатной системы с целью энергосбережения.
- Многолетний опыт эксплуатации оборудования на крупнейших предприятиях, среди которых: PepsiCo, Свеза, НЛМК, Самріна, Лебедянский, Липецкпиво, Балтика, Pilkington, Эфес Пилснер, Монди Бизнес Пейпа, Сыктывкарский ЛПК, Курский молочный комбинат, Сады Придонья, ИЛИМ, LOREAL, BAYER и т. д.

**Каталоги:** «Оборудование для пароконденсатных систем», «Трубопроводная арматура промышленного применения»

Сделано в 



**Применение:** технологические процессы в пищевой, нефтехимической, нефтеперерабатывающей, химической, энергетической, целлюлозно-бумажной и других отраслях промышленности

## Трубопроводная арматура промышленного применения

- Шаровые краны Pekos (Испания) по стандартам DIN и ANSI, в том числе Full Trunnion. DN 15–600 (1/2–24"), PN 1,6–40,0 МПа (Class 150–2500 Lbs),  $t_{\text{макс.}} +700\text{ }^{\circ}\text{C}$ , из чугуна, углеродистой и нержавеющей сталей. Двух-, трех-, четырехходовые, межфланцевые, криогенные, донные др. типы
- 3-х эксцентриковые затворы «Стейнвал» серии TM (Торговый Дом АДЛ, Россия), DN 200–1200, PN 1,6–4,0 МПа,  $t_{\text{макс.}} +315\text{ }^{\circ}\text{C}$
- Шаровые краны из нержавеющей стали серии BV (Торговый Дом АДЛ, Россия), DN 8–150, PN 4,0/6,3 МПа,  $t_{\text{макс.}} +220\text{ }^{\circ}\text{C}$
- Фильтры из нержавеющей стали DN 15–1000, PN 0,6–50,0 МПа. Размер ячеек от 0,005 мм,  $t_{\text{макс.}} +550\text{ }^{\circ}\text{C}$
- Обратные клапаны из нержавеющей стали «Гранлок» серии CV/S40, CV/T16, CV/S25 (Торговый Дом АДЛ, Россия), DN 8–300, PN 1,6–4,0 МПа,  $t_{\text{макс.}} +300\text{ }^{\circ}\text{C}$
- Обратные клапаны, игольчатые клапаны, запорные вентили, фильтры и т. д.

### Преимущества:

- Многолетний опыт эксплуатации на крупнейших предприятиях, среди которых: Тулачермет, ЩекиноАзот, Очаковский пивзавод, ЛУКОЙЛ, Транснефть, Курский молочный комбинат и т. д.

**Каталоги:** «Трубопроводная арматура промышленного применения», «Регулирующая арматура»

## СЕРВИСНОЕ И ГАРАНТИЙНОЕ ОБСЛУЖИВАНИЕ

**Сервисные центры АДЛ** — это сертифицированные инженеры, прошедшие обучение на заводах-производителях и осуществляющие гарантийный и пост-гарантийный ремонт всех линеек оборудования, производимого и поставляемого АДЛ. Обслуживание/ремонт оборудования может производиться как на объекте заказчика, так и в сервисных центрах АДЛ.

Контактную информацию о сервисных центрах вашего региона вы сможете найти на [www.adl.ru](http://www.adl.ru).

Мы осуществляем продажу запасных частей для ремонта оборудования клиентам компании и сервисным партнерам для всего спектра поставляемого оборудования в течение не менее пяти лет после поставки оборудования. Достаточный складской запас деталей и расходных материалов для основных позиций оборудования гарантирует сжатые сроки выполнения обслуживания/ремонта.



Компания оставляет за собой право вносить конструктивные изменения.

АДЛ — производство и поставки оборудования для инженерных систем

Тел.: +7 (495) 937-89-68, +7 (495) 221-63-78

info@adl.ru | [www.adl.ru](http://www.adl.ru) | Интернет-магазин: [www.valve.ru](http://www.valve.ru)

# Содержание

Краткая информация о компании АДЛ.....	7
Краткая информация о компании Orbinox.....	8
Шиберные (ножевые) затворы Orbinox (Испания).....	9
Маркировка шиберного затвора.....	9
<b>Модель EX</b> .....	10
Односторонние шиберные (ножевые) затворы, DN 50–1200, PN 1,0 МПа.....	10
Описание затвора.....	11
Дополнительные опции затворов.....	12
Управление.....	13
Удлинение штока.....	14
Типы седловых уплотнений.....	16
Температурные характеристики уплотнений.....	16
Габаритные размеры затвора со штурвалом (выдвижной шток — стандарт), DN 50–1000.....	17
Габаритные размеры затвора со штурвалом (невыдвижной шток), DN 50–1000.....	18
Габаритные размеры затвора с рычагом, DN 50–300.....	19
Габаритные размеры затвора с редуктором (выдвижной шток — стандарт), DN 200–1200.....	20
Габаритные размеры затвора с пневмоприводом двойного действия, DN 50–1000.....	21
Описание затвора с пневмоприводом одностороннего действия.....	22
Пневмопривод одностороннего действия с возвратной пружиной, DN 50–200.....	22
Пневмопривод одностороннего действия с демпферной емкостью, DN 250–1200.....	22
Габаритные размеры затвора с электроприводом (выдвижной шток), DN 50–1200.....	23
Фланцевое присоединение PN 1,0 МПа.....	24
<b>Модель ET</b> .....	25
Односторонние шиберные (ножевые) затворы, DN 50–900, PN 1,0 МПа.....	25
Описание затвора.....	26
Дополнительные опции затворов.....	27
Управление.....	28
Типы седловых уплотнений.....	29
Температурные характеристики уплотнений.....	29
Габаритные размеры затвора со штурвалом (выдвижной шток — стандарт), DN 50–600.....	30
Габаритные размеры затвора с редуктором, DN 200–900.....	31
Габаритные размеры затвора с пневмоприводом двойного действия, DN 50–900.....	32
Габаритные размеры затвора с электроприводом, DN 50–900.....	33
Фланцевое присоединение PN 1,0 МПа.....	34
<b>Модель EK</b> .....	35
Односторонние шиберные (ножевые) затворы, DN 50–1200, PN 1,0 МПа.....	35
Описание затвора.....	36
Дополнительные опции затворов.....	37
Управление.....	38
Типы седловых уплотнений.....	39
Температурные характеристики уплотнений.....	39
Габаритные размеры затвора со штурвалом (невыдвижной шток — стандарт), DN 50–1000.....	40
Габаритные размеры затвора со штурвалом (выдвижной шток), DN 50–1000.....	41
Габаритные размеры затвора с рычагом, DN 50–300.....	42
Габаритные размеры затвора с редуктором (выдвижной шток — стандарт), DN 200–1200.....	43
Габаритные размеры затвора с пневмоприводом двойного действия, DN 50–1000.....	44
Описание затвора с пневмоприводом одностороннего действия.....	45
Пневмопривод одностороннего действия с возвратной пружиной, DN 50–300.....	45
Пневмопривод одностороннего действия с демпферной емкостью, DN 250–1200.....	45
Габаритные размеры затвора с электроприводом, DN 50–1200.....	46
Фланцевое присоединение PN 1,0 МПа.....	47



<b>Модель EB</b> .....	48
Двусторонние шиберные (ножевые) затворы, DN 50–1200, PN 1,0 МПа.....	48
Описание затвора.....	49
Управление.....	50
Типы седловых уплотнений.....	51
Температурные характеристики уплотнений.....	51
Габаритные размеры затвора со штурвалом (невыдвижной шток — стандарт), DN 50–1000.....	52
Габаритные размеры затвора с рычагом, DN 50–150.....	53
Габаритные размеры затвора с редуктором (невыдвижной шток — стандарт), DN 200–1200.....	54
Габаритные размеры затвора с пневмоприводом двойного действия, DN 50–800.....	55
Габаритные размеры затвора с электроприводом (выдвижной шток — стандарт), DN 50–1200.....	56
Габаритные размеры затвора с электроприводом (невыдвижной шток), DN 50–1200.....	57
Фланцевое присоединение PN 1,0 МПа.....	58
<b>Модель VG</b> .....	59
Межфланцевые шиберные (ножевые) затворы, DN 50–900, PN 1,0 МПа.....	59
Описание затвора.....	60
Дополнительные опции.....	61
Управление.....	62
Типы седловых уплотнений.....	63
Температурные характеристики уплотнений.....	63
Габаритные размеры затвора с ручным управлением, DN 50–900.....	64
Габаритные размеры затвора с пневмоприводом двойного действия, DN 50–900.....	65
Габаритные размеры затвора с гидроприводом, DN 50–900.....	66
Габаритные размеры затвора с электроприводом, DN 50–900.....	67
Фланцевое присоединение.....	68
<b>Модель WG</b> .....	69
Межфланцевые шиберные затворы, DN 50–900, PN 1,0 МПа.....	69
Описание затвора.....	70
Дополнительные опции.....	71
Управление.....	72
Типы седловых уплотнений.....	73
Температурные характеристики уплотнений.....	73
Габаритные размеры затвора со штурвалом (выдвижной шток – стандарт), DN 50–600.....	74
Габаритные размеры затвора с пневмоприводом двойного действия, DN 50–600.....	75
Габаритные размеры затвора с гидроприводом DN 50–900.....	76
Габаритные размеры затвора с электроприводом DN 50–900.....	77
Фланцевое присоединение PN 1,0 МПа.....	78
<b>Модель TL</b> .....	79
Межфланцевые шиберные (ножевые) затворы со сквозным ножом, DN 50–1000, PN 1,0 МПа.....	79
Описание затвора.....	80
Дополнительные опции.....	81
Управление.....	82
Температурные характеристики уплотнений.....	82
Типы седловых уплотнений.....	83
Габаритные размеры затвора со штурвалом (выдвижной шток — стандарт), DN 50–600.....	84
Габаритные размеры затвора со штурвалом (невыдвижной шток), DN 50–600.....	85
Габаритные размеры затвора с редуктором (выдвижной шток — стандарт), DN 200–600.....	86
Габаритные размеры затвора с пневмоприводом, DN 50–600.....	87
Габаритные размеры затвора с электроприводом, DN 50–600.....	88
Фланцевое присоединение PN 1,0 МПа.....	89
<b>Модель ТК</b> .....	90
Межфланцевые шиберные затворы со сквозным ножом, DN 50–600, PN 1,0 МПа.....	90
Описание затвора.....	91
Дополнительные опции.....	92
Управление.....	93
Типы седловых уплотнений.....	94
Температурные характеристики уплотнений.....	94
Габаритные размеры затвора со штурвалом (невыдвижной шток), DN 50–600.....	95



Габаритные размеры затвора со штурвалом (выдвижной шток — стандарт), DN 50–600	96
Габаритные размеры затвора с редуктором, (выдвижной шток — стандарт), DN 200–600	97
Габаритные размеры затвора с пневмоприводом, DN 50–600	98
Габаритные размеры затвора с электроприводом (выдвижной шток), DN 50–600	99
Фланцевое присоединение PN 1,0 МПа	100
<b>Модель ХС</b>	101
Шиберные (ножевые) затворы для бункера, DN 50–600, PN 1,0 МПа	101
Описание затвора	102
Дополнительные опции и управление	103
Типы седловых уплотнений	104
Габаритные размеры затвора со штурвалом (выдвижной шток — стандарт), DN 50–600	105
Габаритные размеры затвора со штурвалом (невыдвижной шток), DN 50–600	106
Габаритные размеры затвора с рычагом, DN 50–300	107
Габаритные размеры затвора с редуктором (выдвижной шток — стандарт), DN 200–600	108
Габаритные размеры затвора с пневмоприводом двойного действия, DN 50–600	109
Габаритные размеры затвора с электроприводом, DN 50–600	110
Фланцевое присоединение PN 1,0 МПа	111
<b>Модель ВС</b>	112
Бункерные шиберные (ножевые) затворы квадратного сечения, DN 150×150 до 600×600	112
Описание затвора	113
Дополнительные опции	114
Типы седловых уплотнений	115
Температурные характеристики уплотнений	115
Габаритные размеры затвора со штурвалом (выдвижной шток — стандарт), DN 150×150 до 600×600	116
Габаритные размеры затвора с пневмоприводом двойного действия, DN 150×150 до 600×600	117
Фланцевое присоединение PN 1,0 МПа	118
<b>Модель CW</b>	119
Односторонние шиберные затворы, DN 80–1000	119
Описание затвора	120
Дополнительные опции затворов и управление	121
Температурные характеристики уплотнений	122
<b>Модель WS</b>	123
Односторонние шиберные затворы, DN 80–3000	123
Описание затвора	124
Дополнительные опции затворов и управление	125
Температурные характеристики уплотнений	125
<b>Модель КР</b>	126
Односторонние затворы для изоляции емкостей, DN 80	126
Описание затвора	127
Типы седловых уплотнений	128
Температурные характеристики уплотнений	128
Габаритные размеры	129
<b>Модель DT</b>	130
Межфланцевые шиберные затворы с двумя ножами	130
Описание затвора	131
Дополнительные опции	132
Температурные характеристики уплотнений	132
Габаритные размеры затвора с пневмоприводом, DN 100–600	133
Фланцевое присоединение PN 1,0 МПа	134
Межфланцевые шиберные затворы	135
Описание затвора	136
Дополнительные опции	137
Температурные характеристики уплотнений	137
Габаритные размеры затвора с пневмоприводом	138
Переход	139
Фланцевое присоединение PN 1,0 МПа	140



<b>Модель СС</b> .....	141
Прямоугольные щитовые затворы, 200×200 до 2000×2000.....	141
Описание щитового затвора.....	142
Управление.....	143
Варианты монтажных конструкций.....	143
Габаритные размеры щитового затвора со штурвалом (выдвижной шток), вариант монтажной конструкции ЕС 150×150 до 2000×2000.....	144
Габаритные размеры щитового затвора с редуктором (невыдвижной шток), вариант монтажной конструкции ЕС 150×150 до 2000×2000.....	145
Габаритные размеры щитового затвора со штурвалом (выдвижной шток), вариант монтажной конструкции WM 150×150 до 2000×2000.....	146
Виды управления (схемы).....	147
<b>Модель МУ</b> .....	148
Прямоугольные щитовые затворы.....	148
Описание щитового затвора.....	150
Варианты монтажных конструкций.....	151
Управление.....	152
Удлинение штока.....	152
Типы конструкции щитовых затворов МУ.....	153
Виды управления (схемы).....	157
<b>Модель ML</b> .....	161
Поворотные затворы для дымовых (выхлопных) газов.....	161
Стандартный поворотный затвор для дымовых газов (ML).....	161
Поворотный затвор для дымовых газов с системой воздушного уплотнения (ML2).....	162
Приблизительные размеры.....	163
<b>Модель РА</b> .....	164
Шланговый пережимной клапан Orbinox серии РА для абразивных и коррозионных сред, DN 25–300, PN 1,0 МПа.....	164
<b>Обратные клапаны (затворы) RM с поворотным диском, DN 40–900(из нержавеющей стали)</b> .....	166
Описание клапана.....	166
Дополнительные опции.....	167
Тип седлового уплотнения.....	167
Способы установки.....	168
<b>3-х и 4-х ходовые распределительные краны, DN 80–300, PN 1,0 МПа</b> .....	169
Описание кранов.....	170
Габаритные размеры 3-х ходовых кранов 3V L-порт, DN 80–300.....	171
Габаритные размеры 3-х ходовых кранов 3V T-порт, DN 80–300.....	172
Габаритные размеры 4-х ходовых кранов 4V L-порт, DN 80–300.....	173
Габаритные размеры 4-х ходовых кранов 4V B-порт, DN 80–250.....	174
Фланцевое присоединение, PN 1,0 МПа.....	175
<b>Краны для пробы</b> .....	176
Описание крана.....	176
Габаритные размеры.....	177
<b>Инструкции по установке и эксплуатации затворов</b> .....	178
Инструкция по установке и эксплуатации шиберных затворов типа EX и EB.....	178
Инструкция по установке и эксплуатации шиберных затворов типа VG.....	182
Инструкция по установке щитовых затворов типа СС.....	185
Инструкция по установке щитовых затворов типа МУ.....	186
Инструкция по эксплуатации и щитовых затворов типов СС и МУ.....	187
<b>Сертификаты</b> .....	188
<b>Опросный лист для подбора шиберных (ножевых) затворов ORBINOX</b> .....	190
<b>Для заметок</b> .....	192

## Краткая информация о компании АДЛ

### АДЛ основана в 1994 году в Москве.

АДЛ занимает лидирующее положение в области разработки, производства и поставок оборудования для инженерных систем для секторов ЖКХ и строительства, а также технологических процессов различных отраслей промышленности.

### Производственный комплекс

В 2002 году открыта первая очередь производственного комплекса, расположенного в п. Радужный (Коломенский район, Московская область). Завод АДЛ сегодня — это два просторных производственных цеха и современные складские логистические комплексы, оборудованные системой WMS.

### АДЛ — в основе успешных проектов

Наша миссия — работать для того, чтобы наши партнеры и заказчики могли успешно воплотить в жизнь свои проекты в любых отраслях промышленности, в любых регионах нашей страны и за ее пределами, а миллионы конечных потребителей получили качественные услуги и продукты.

Мы прилагаем все усилия для обеспечения комфорта как в работе проектных, монтажных и эксплуатационных служб, работающих с нашим оборудованием, так и непосредственно потребителей, которые получают тепло, воду, газ.

Высокое качество производимого оборудования и современные решения нашей компании являются гарантией успешной реализации различных проектов: от небольших гражданских объектов до элитных высотных сооружений, от котельных малой мощности до ТЭЦ, от инженерных систем частных домов до технологических процессов гигантов нефтехимической, энергетической, газовой, пищевой, металлургической и других отраслей промышленности.

### Сделано в АДЛ\*

«Сделано в АДЛ» — девиз всей линейки оборудования, производимого нашей компанией, означающий неизменно высокое качество, не уступающее известным мировым аналогам, а также гордость и ответственность компании за реализованные продукты и решения:

- стальные шаровые краны «Бивал», BV;
- дисковые поворотные затворы «Гранвэл»;
- 2-х и 3-х эксцентриковые дисковые поворотные затворы «Стейнвал»;
- блочные индивидуальные тепловые пункты «Гранбтп»;
- балансировочные клапаны «Гранбаланс»;
- гидравлические стрелки «Гранконнект»;
- сепараторы воздуха «Гранэйр»;
- задвижки с обрезиненным клином «Гранар»;
- установки поддержания давления, расширительные баки и гидроаккумуляторы «Гранлевел»;
- регулирующие клапаны и воздухоотводчики «Гранрег»;
- предохранительные клапаны «Прегран»;
- обратные клапаны «Гранлок»;
- фильтры IS;
- сепараторы, рекуператоры пара «Гранстим»;
- конденсатоотводчики «Стимакс»;
- конденсатные насосы «Стимпамп»;
- установки сбора и возврата конденсата «Стимфлоу»;
- запорные вентили «Гранвент»;
- насосные установки «Гранфлоу»;
- шкафы управления «Грантор»;
- преобразователи частоты Grandrive;
- центробежные и циркуляционные насосы «Гранпамп»;
- пневмоприводы «Смартгир»;
- устройства плавного пуска, реле и контроллеры Grancontrol.

АДЛ — эксклюзивный представитель ряда известных мировых производителей:

- трубопроводная арматура — Orbinox, Sigeval, Flamco, Auma, Pekos, Reliable, SAFI, Swissfluid, Manenberg, и др.
- насосное оборудование — DP Pumps, Someflu, Caprari, Ebara, Milton Roy, Verderflex, Yamada, Smedegaard, SPP Pumps.
- электрооборудование — CG Drives & Automation (Emotron), Fanox.
- КИПиА — Muller Co-ax, Tork, Wika, Hafner-Pneumatik, Asco Numatics.



### Региональная деятельность

Региональная сеть АДЛ представлена 24 официальными представительствами на всей территории России, а также в республиках Беларусь и Казахстан.

Мы поддерживаем более 75 дистрибьюторских соглашений с различными компаниями из крупных промышленных и региональных центров.

### Стандарты качества\*\*

Каждый произведенный продукт проходит контроль качества и имеет полный комплект необходимой разрешительной документации в соответствии с действующими нормами и правилами. Система менеджмента качества ООО «Торговый Дом АДЛ» сертифицирована по международному стандарту ISO 9001:2015. Сертификат № 190535-2015-AQ-MCW-FINAS действителен для следующих областей: проектирование, производство и поставки трубопроводной арматуры, парового оборудования, электрооборудования, насосного оборудования, автоматики.

### Референс-лист

За долгое время работы мы накопили бесценный опыт. Высокое качество, надежность и эффективность предлагаемых нами инженерных решений были подтверждены в условиях реальной эксплуатации на тысячах объектов по всей России, среди которых можно выделить:

- предприятия ЖКХ и энергетической промышленности: Бокаревский водозаборный узел, водоканал Екатеринбург, водоканал Санкт-Петербурга, Мосводоканал, МОСГАЗ, МОЭК, Нововоронежская АЭС, Уфаводоканал, Богучанская ГРЭС и многочисленные ТЭЦ;
- гиганты нефтегазовой промышленности: Криогенмаш, Лукойл, Сибур, Таманьнефтегаз, Татнефть, Транснефть;
- крупные пищевые предприятия: Coca-Cola, Mareven Food Central, Nestle, PepsiCo, Балтика, Вимм-Билль-Данн, Кампомос, DANONE, Останкино, Пивоварня Москва-Эфес, Русский алкоголь;
- крупнейшие проектные организации: ГазЭнергоПроект, Метрополис, Мосгражданпроект, Мосгипротранс, Моспроект, Моспроект-2 им. М.В. Посохина, НАТЭК-Энерго Проект, НПО Термэк, Омскгражданпроект, ЦНИИЭП инженерного оборудования, Южный проектный институт, ПИ «Арена».

### Сервисное и гарантийное обслуживание

Мы осуществляем сервисное и гарантийное обслуживание всех линеек поставляемого и производимого оборудования. Более 30 сервисных центров АДЛ успешно работают на всей территории России.

### Техническая и информационная поддержка

Последние версии каталогов по любому интересующему вас оборудованию вы можете найти на сайте [www.adl.ru](http://www.adl.ru).

На нашем сайте вы всегда можете ознакомиться с прайс-листами и CAD библиотекой (2D, 3D, Revit), а также заполнить опросные листы для подбора оборудования. Если у вас возникли вопросы — позвоните нам, инженеры компании будут рады помочь.

\* ООО «Торговый Дом АДЛ».

\*\* Сертификаты и разрешительные документы в том числе выданы и на производителя оборудования ООО «Торговый Дом АДЛ».



## Краткая информация о компании Orbinox

Компания Orbinox была основана в Толосе (Северная Испания) в 60-х годах как производитель шиберных (ножевых) затворов, применяемых в целлюлозно-бумажной промышленности. В начале 80-х годов компания открыла линии по производству шиберных затворов в Северной Америке и Азии. Сегодня Orbinox имеет собственные производства в Испании, Канаде и Индии, а также поддерживает эксклюзивные дистрибьюторские соглашения в США, Великобритании и России.

Компания является пионером в области производства шиберных затворов. Среди ее особенностей — индивидуальный подход к клиентам и разработка специальных исполнений для различных применений.

Сегодня компания Orbinox предлагает широкий диапазон шиберных затворов для различных применений в очистных сооружениях, канализации, целлюлозно-бумажной, пищевой, горнодобывающей, энергетической, химической и других отраслях промышленности.

На производственном комплексе компании используются новейшие технологии, весь процесс производства автоматизирован, что позволяет изготавливать большие объемы продукции в короткие сроки и удовлетворять требованиям потребителей. Вся продукция наряду с европейским сертификатом Lloyd's Register сертифицирована в системе ISO 9001.





# Шибберные (ножевые) затворы Orbinox (Испания)

## Маркировка шибберного затвора



### Тип затвора

EX	односторонний затвор
ET	односторонний затвор
EK	односторонний затвор
EB	двусторонний затвор
VG	двусторонний затвор для абразивных сред
WG	двусторонний затвор для абразивных сред
TL	двусторонний затвор со сквозным ножом
TK	двусторонний затвор со сквозным ножом
XC	бункерный затвор с круглым проходом
BC	бункерный затвор с квадратным проходом
CW	односторонний затвор на высокие давления
WS	односторонний затвор на высокие давления
KP	односторонний затвор для изоляции емкостей
DT	двусторонний затвор с двумя ножами
CR	односторонний затвор повышенной прочности
CC	прямоугольный щитовой затвор (глубинный)
MU	прямоугольный щитовой затвор (поверхностный)
ML	поворотный затвор для дымовых газов

DN (50–1200)  
проход прямоугольный (200×200 — 2000×2000)

### Управление

HW	штурвал с выдвижным штоком
HW (N)	штурвал с неподвижным штоком
R	ручной редуктор с выдвижным штоком
R (N)	ручной редуктор с неподвижным штоком
C	цепь
L	рычаг
D/A	пневмопривод двойного действия
S/A (NO)	пневмопривод одностороннего действия (НО)
S/A (NC)	пневмопривод одностороннего действия (НЗ)
ISO	ISO-фланец под электропривод с выдвижным штоком
ISO (N)	ISO-фланец под электропривод с неподвижным штоком

### Корпус

01	чугун
02	нержавеющая сталь
03	углеродистая сталь

### Седловое уплотнение

M	металл/металл
E	этилен-пропилен EPDM
N	нитрил NBR
V	витон
T	тефлон PTFE
S	силикон
NR	натуральная резина
NP	неопрен

### Аксессуары

механические ограничители
концевые выключатели
удлинение штока
ручной дублер для пневмопривода



Компания оставляет за собой право вносить конструктивные изменения  
ADL — производство и поставки оборудования для инженерных систем

Тел.: +7 (495) 937-89-68, +7 (495) 221-63-78  
info@adl.ru | www.adl.ru | Интернет-магазин: www.valve.ru

## Односторонние шибберные (ножевые) затворы, DN 50–1200\*, PN 1,0 МПа



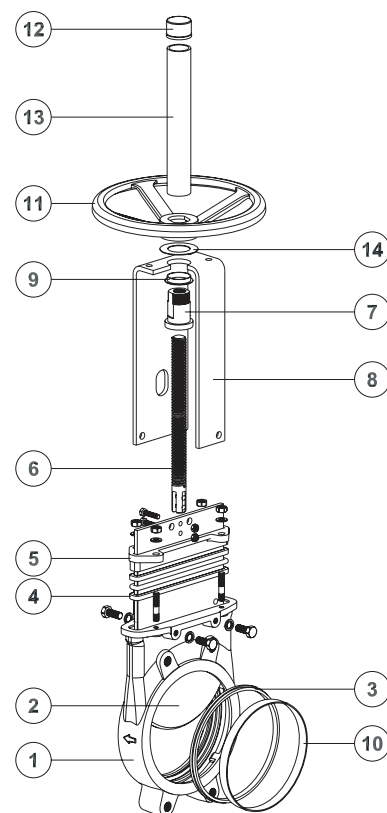
### Тип EX

Конструкция корпуса и седлового уплотнения одностороннего ножевого затвора типа EX исключает возможность засорения затвора взвешенными твердыми частицами и позволяет использовать данную арматуру в таких отраслях промышленности, как:

- целлюлозно-бумажная промышленность;
- очистные сооружения, хозяйственно-бытовые/фекальные сточные воды и канализационные сети;
- пищевая промышленность;
- горнодобывающая промышленность;
- энергетика;
- химическая промышленность;
- цементное производство и другие;

Инструкцию по установке и эксплуатации данного типа затворов см. на стр. 178.

Стандартно фланцевое присоединение, PN 1,0 МПа. Длина несковозного болта выбирается в зависимости от толщины ответного фланца. См. таблицу стр. 24.



**Таблица зависимости максимально рабочего давления от диаметра затвора**

DN, (мм)	Рабочее давление, (МПа)
50–250	1,0
300–400	0,6
450	0,5
500–600	0,4
700–1200	0,2

### Спецификация

	Чугун	Нержавеющая сталь
1. Корпус	GG25	CF8M
2. Нож	AISI 304	AISI 316
3. Седловое уплотнение	Металл или EPDM	
4. Уплотнение по корпусу	Синтетическое волокно с PTFE	
5. Крышка сальника	DN 50–300 — алюминий DN 350–1000 — ковкий чугун	CF8M
6. Шток	AISI 430	
7. Ходовая гайка	Латунь	
8. Бугель	Углеродистая сталь с эпоксидным покрытием	
9. Втулка	Нейлон	
10. Фиксирующее кольцо	AISI 304	AISI 316
11. Штурвал	Ø ≤ 310 мм: ковкий чугун / Ø ≥ 410: GG25 (серый чугун)	
12. Колпачок	Пластик	
13. Защита штока	Углеродистая сталь с эпоксидным покрытием	
14. Шайба	Латунь	

**Примечание:** \* затворы большего диаметра поставляются на заказ.

## Описание затвора

EX

### Корпус

Межфланцевый, цельнолитой из серого чугуна или нержавеющей стали. Предусмотрены ребра жесткости на больших диаметрах для усиления конструкции.

Отлитые совместно с корпусом направляющие ножа обеспечивают надежное закрытие затвора, а также бесшумную и плавную работу.

Полнопроходное исполнение обеспечивает высокую пропускную способность и минимальные потери давления.

Внутренняя конструкция затвора исключает накопление посторонних частиц, затрудняющих закрытие.

### Нож

Стандартное исполнение из нержавеющей стали.

Нож отполирован с обеих сторон для предотвращения заземления и повреждения седла.

Специальная конструкция ножа исключает возможность заземления между ножом и уплотнением механических частиц, мешающих полному закрытию затвора.

По запросу материал ножа может быть изменен для применения на более высоких параметрах.

### Седловое уплотнение

Уникальная конструкция позволяет закрепить седловое уплотнение в корпусе затвора с помощью фиксирующего кольца из нержавеющей стали.

Кроме стандартного уплотнения из EPDM, под заказ поставляются седловые уплотнения из материалов Витон, PTFE и т.д. для специфических условий применения.

### Уплотнение по корпусу

Долговечное уплотнение из нескольких витков плетеного синтетического волокна с PTFE. Возможно исполнение плетеного уплотнителя из различных материалов, в том числе и для специфических условий применения.

Легкий доступ к механизму затяжки сальника и простота его обслуживания обеспечивают герметичность уплотнения.

### Шток

Стандартное исполнение из нержавеющей стали обеспечивает высокую коррозионную стойкость и долговечность штока.

Для затворов с выдвижным штоком предусмотрен защитный кожух, предназначенный для защиты штока от пыли.

### Управление

Возможны варианты комплектации затвора штурвалом (выдвижной и невыдвижной шток), рычагом, редуктором, пневмоприводом и электроприводом.



### Бугель

Материал — углеродистая сталь с эпоксидным покрытием (на заказ возможна комплектация бугелем из нержавеющей стали).

Компактная конструкция обеспечивает прочность бугеля даже при больших нагрузках.

### Эпоксидное покрытие

Эпоксидное покрытие частей и корпусов всех ножевых затворов как из чугуна, так и из углеродистой стали обеспечивает высокую коррозионную стойкость, а также высокоэстетичный вид затвора.

Стандартный цвет шибберных (ножевых) затворов Orbinox — синий.



## Дополнительные опции затворов

EX

### Защитная крышка

Обеспечивает герметичное уплотнение.

Снижает необходимость в техническом обслуживании и ремонте сальника (Рис. 1).

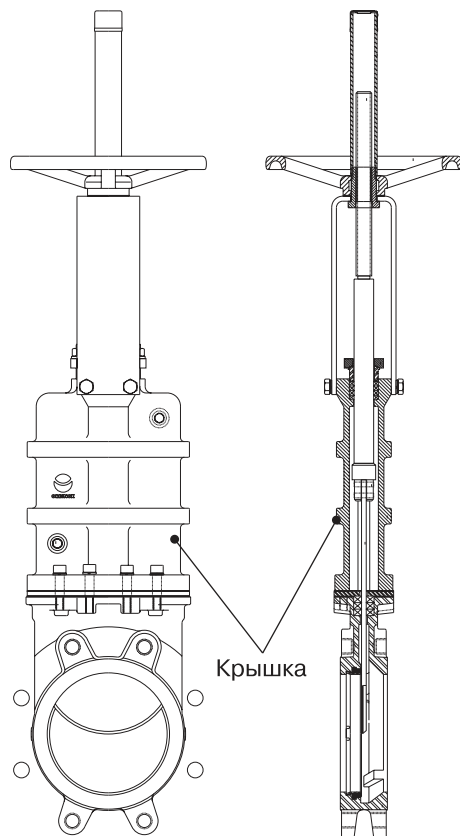


Рис. 1

### Регулирование посредством диафрагмы типа V-порт (60°) и пятиугольной диафрагмы

Выбор типа диафрагмы зависит от регулировочных характеристик, которые необходимо обеспечить.

### Система очистки

Система очистки посредством продувочных (промывных) каналов позволяет очищать затвор от отложений, которые уменьшают проходное сечение затвора, а также затрудняют его закрытие без демонтажа самого затвора (Рис. 2).

В зависимости от транспортируемой среды в качестве продувочного (промывного) агента могут использоваться воздух, пар, а также различные жидкости.

### Материалы

Возможно исполнение затворов из различных материалов: легированная сталь AISI 317, специальные сплавы (хастелой — жаропрочный сплав на никелевой основе, 254SMO и т.д.) и титан.

### Производство нестандартных затворов

Компания Orbinox производит затворы на нестандартные параметры: большие диаметры и/или давления, нестандартные материалы, специальная конструкция.

### Поверхностная обработка

При определенных условиях эксплуатации арматуры иногда возникает необходимость в нанесении дополнительного защитного покрытия или изоляции как на сам затвор, так и на отдельные его части.

Компания Orbinox осуществляет на заказ нанесение дополнительных защитных покрытий для улучшения стойкости затвора к истиранию (Стеллит), коррозии (Halar, Rilsan, гальванизация) и налипанию посторонних частиц (Pulido, PTFE).

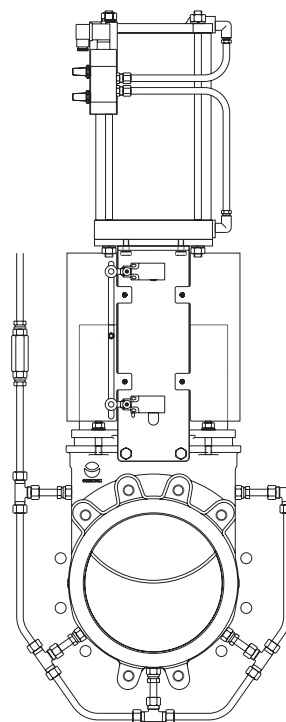


Рис. 2



## Управление

EX

### Ручное:

- штурвал (с выдвижным или невыдвижным штоком);
- цепной;
- рычажный;
- конический редуктор.

### Сервоприводы:

- электрический;
- пневматический одностороннего действия:
  - с возвратной пружиной (DN 50–200);
  - с демпферной емкостью (DN 250–1200).
- гидравлический.

### Аксессуары:

- механические ограничители;
- устройства блокировки;
- ручные дублеры;
- соленоидные клапаны;
- позиционеры;
- концевые выключатели;
- бесконтактные выключатели;
- удлинения штока.



Штурвал  
с выдвижным  
штоком

Штурвал  
с невыдвижным  
штоком

Пневмопривод

Электропривод

Рычаг



## Удлинение штока



Удлинение штока для затвора позволяет управлять затвором на расстоянии (открывать/закрывать).

Могут быть использованы различные типы удлинений в зависимости от условий применения и расстояния от проходного сечения затвора до управляющего элемента.

### 1. Управление на пьедестале.

Обычно используется для расположения привода на удобной для управления высоте.

Параметры для расчета (Рис. 1а):

H1: расстояние от оси трубопровода до перекрытия.

d1: расстояние от стены до ближайшей торцевой поверхности затвора. Определяет размер настенного кронштейна.

#### Примечания:

- 1) На пьедестале может быть установлен любой тип управления: штурвал, редуктор, электропривод и др.
- 2) Настенные кронштейны (деталь А) рекомендуется устанавливать через определенные расстояния в зависимости от диаметра затвора и величины удлинения штока. Кронштейны компенсируют поперечную деформацию штока.
- 3) Стандартное исполнение пьедестала из чугуна или из углеродистой стали. Исполнение из других материалов доступно по запросу.
- 4) Возможна поставка опоры для пьедестала как дополнительной опции (Рис. 1б).

### 2. Шток в кожухе

Спецификация	
	Материал:
Удлинение штока	AISI303
Шток	AISI304
Настенный кронштейн	Углеродистая сталь с эпоксидным покрытием
Направляющие кронштейна	Нейлон
Пьедестал	Углеродистая сталь

Обычно используется для установки ниже уровня земли

- Манипулируемый элемент управления — оголовок штока.
- Удлиненный шток вращается внутри специального кожуха.
- Управляется с помощью Т-образного ключа.

Параметры для расчета (Рис. 2а):

H1: расстояние от оси трубопровода до перекрытия.

d1: расстояние от стены до ближайшей торцевой поверхности затвора. Определяет размер настенного кронштейна.

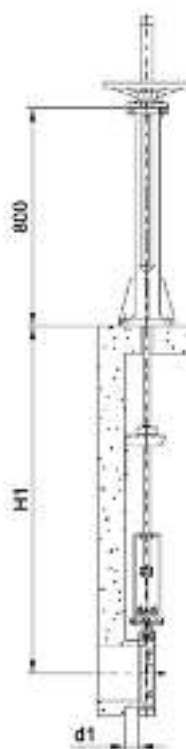


Рис. 1а



Деталь А

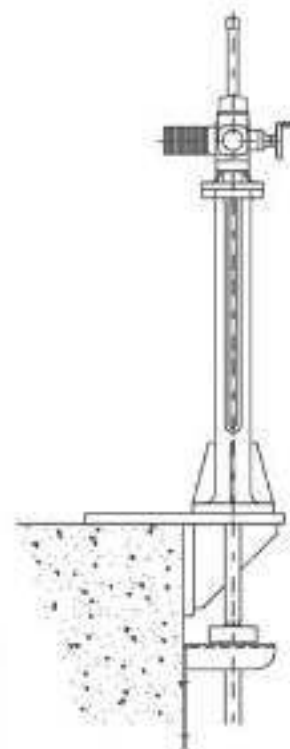


Рис. 1б

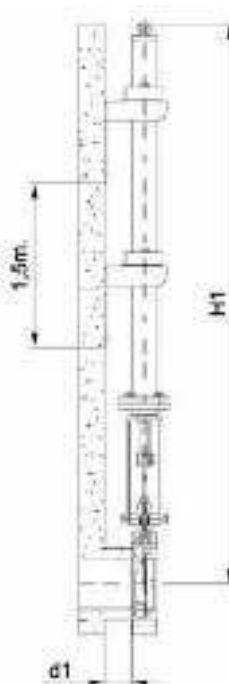


Рис. 2а

EX

Примечания:

- 1) Возможно управление только при помощи Т-образного ключа или штурвала.
- 2) Настенные кронштейны (деталь А) рекомендуется устанавливать через определенные расстояния в зависимости от диаметра затвора и величины удлинения штока. Кронштейны компенсируют поперечную деформацию штока.
- 3) В стандартном исполнении кожух выполнен из углеродистой стали с эпоксидным покрытием. Исполнение из других материалов возможно по запросу.

**3. Шарнирный механизм**

- Шарнирный механизм устанавливается между вертикальной осью затвора и осью управления в том случае, когда их соосность невозможна. Для получения дополнительной информации необходимо обратиться к техническим специалистам компании АДЛ.

**4. Удлиненный бугель**

- Применяется в случаях, когда величина удлинения штока мала.
- Направляющий подшипник установлен в промежуточном положении внутри бугеля во избежание поперечных деформаций штока.

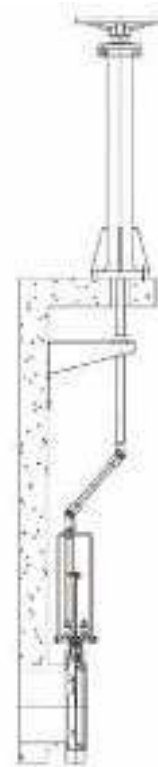


Рис. 3



Рис. 4



## Типы седловых уплотнений

EX

### Металл / металл



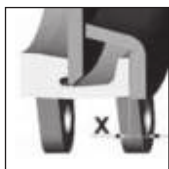
- высокотемпературные среды;
- среды с высокой плотностью;
- при отсутствии необходимости в полной герметичности.

### Уплотнение тип «Б» (металл / металл)



- высокотемпературные среды;
- среды с высокой плотностью;
- при отсутствии необходимости в полной герметичности;
- специальная конструкция, не требующая разборки затвора для замены уплотнения.

### Конусный дефлектор «С»



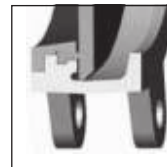
- предотвращает повреждение седла частицами абразивной среды;
- возможно исполнение из различных материалов: AISI 316, нихард (белый чугун, легированный хромом и никелем) и т.д.;
- при установке данного типа уплотнения строительная длина затвора увеличится на:
  - DN 50–250: 9 мм;
  - DN 300–600: 12 мм.
- уплотнения данного типа для затворов большего диаметра поставляются на заказ.

### Упругое уплотнение тип «А»



- стандартное уплотнение из упругого материала;
- температурное ограничение в зависимости от применяемого материала — проконсультируйтесь со специалистами компании АДЛ;
- сменное фиксирующее кольцо.

### Упругое уплотнение тип «Б» (усиленное)



- ограничение температуры транспортируемой среды в зависимости от материала уплотнения;
- крепление с помощью сменного фиксирующего кольца. Возможно исполнение кольца из: AISI 316, нихард (белый чугун, легированный хромом и никелем) и т.д.

## Температурные характеристики уплотнений

### Седловое уплотнение

Материал	Максимальная температура, (°C)	Применение
Металл / металл	250	Высокотемпературные среды
EPDM	120	Слабоагрессивные среды
Нитрил (N)	120	Нефтепродукты
Витон (V)	200	Химические реагенты и высокотемпературные среды
Силикон (S)	250	Пищевые продукты и высокотемпературные среды
PTFE (T)	250	Коррозионные среды

### Уплотнение по корпусу

Материал	Максимальная температура, (°C)	Кислотность, (pH)
Плетеное синтетическое волокно + PTFE (ST)	240	2–13
PTFE плетеный (TH)	260	0–14
Графит (GR)	600	0–14
Керамическое волокно (FC)	1200	-

**Примечание:** все типы уплотнений комплектуются уплотнительным кольцом из идентичного материала, за исключением типов TH, GR и FC. Стандартное уплотнение — ST.



## Габаритные размеры затвора со штурвалом (выдвижной шток — стандарт), DN 50–1000



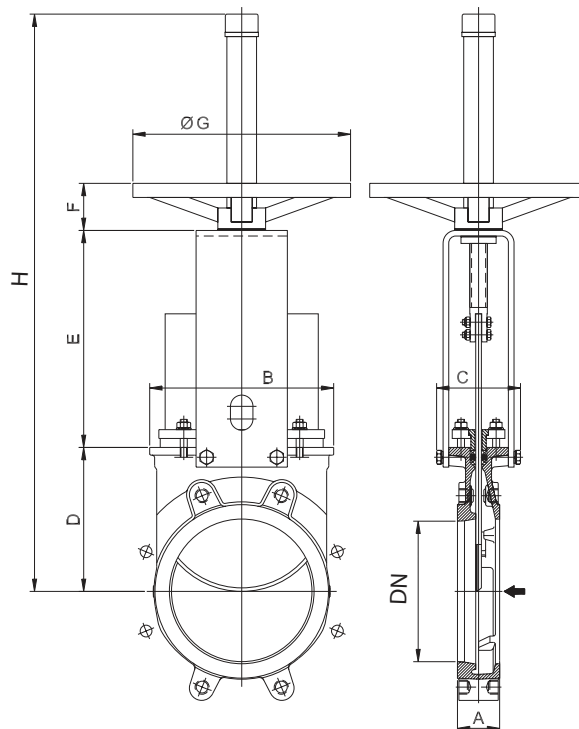
Составляющие механизма ручного привода со штурвалом:

- штурвал из чугуна с эпоксидным покрытием;
- шток;
- ходовая гайка;
- защита штока.

### Опции (под заказ):

- стопор;
- удлинение штока.

Стандартно фланцевое присоединение, PN 1,0 МПа. Длина несквозного болта выбирается в зависимости от толщины ответного фланца. См. таблицу «Фланцевое присоединение» (стр. 24).



### Основные параметры

DN	Размеры, (мм)								Масса, (кг)
	A	B	C	D	E	F	ØG	H	
50	40	119	100	105	129	47	225	420	7
65	40	134	100	115	146	47	225	450	8
80	50	149	100	124	162	47	225	475	9
100	50	169	100	140	187	47	225	520	11
125	50	180	100	150	211	47	225	600	15
150	60	210	100	175	237	47	225	652	18
200	60	262	119	205	309	67	310	822	30
250	70	318	122	250	364	67	310	1022	44
300	70	372	122	300	414	67	310	1122	58
350	96	431	197	338	486	66	410	1323	96
400	100	486	197	392	536	66	410	1427	124
450	106	540	201	432	588	66	550	1594	168
500	110	602	201	485	648	66	550	1707	192
600	110	708	201	590	748	66	550	2022	245
700	110	834	380	686	890	74	800	2778	405
750	110	884	380	760	945	74	800	2900	455
800	110	1015	320	791	989	74	800	2980	512
900	110	1040	320	895	1118	74	800	3215	680
1000	110	1146	320	975	1220	74	800	3400	865



Компания оставляет за собой право вносить конструктивные изменения  
 АДЛ — производство и поставки оборудования для инженерных систем

Тел.: +7 (495) 937-89-68, +7 (495) 221-63-78  
 info@adl.ru | www.adl.ru | Интернет-магазин: www.valve.ru

## Габаритные размеры затвора со штурвалом (невыдвижной шток), DN 50–1000



Рекомендуется для установки в местах с ограниченным пространством.

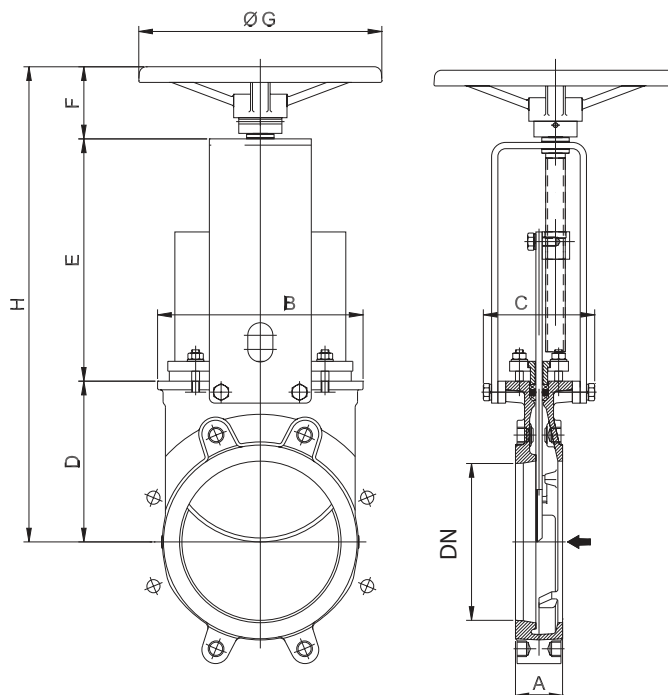
Составляющие механизма ручного привода со штурвалом:

- штурвал из чугуна с эпоксидным покрытием;
- шток;
- втулка бугеля;
- ходовая гайка, закрепленная на ноже.

### Опции:

- стопор;
- удлинение штока;
- квадратная ходовая гайка.

Стандартно фланцевое присоединение, PN 1,0 МПа. Длина несковозного болта выбирается в зависимости от толщины ответного фланца. См. таблицу «Фланцевое присоединение» (стр. 24).



### Основные параметры

DN	Размеры, (мм)							
	A	B	C	D	E	F	ØG	H
50	40	119	125	105	132	78	225	315
65	40	134	125	115	149	78	225	342
80	50	149	125	124	165	78	225	367
100	50	169	125	140	190	78	225	408
125	50	180	125	150	214	78	225	442
150	60	210	125	175	240	78	225	493
200	60	262	142	205	305	92	310	602
250	70	318	142	250	360	92	310	702
300	70	372	142	300	410	92	310	802
350	96	431	197	338	487	110	410	935
400	100	486	197	392	537	110	410	1039
450	106	540	201	432	589	111	550	1132
500	110	602	201	485	649	111	550	1245
600	110	708	201	590	748	111	550	1449
700	110	834	380	686	900	151	800	1737
750	110	884	380	760	945	151	800	1856
800	110	1015	320	791	997	151	800	1939
900	110	1040	320	895	1128	151	800	2174
1000	110	1150	320	975	1255	151	800	2381

## Габаритные размеры затвора с рычагом, DN 50–300

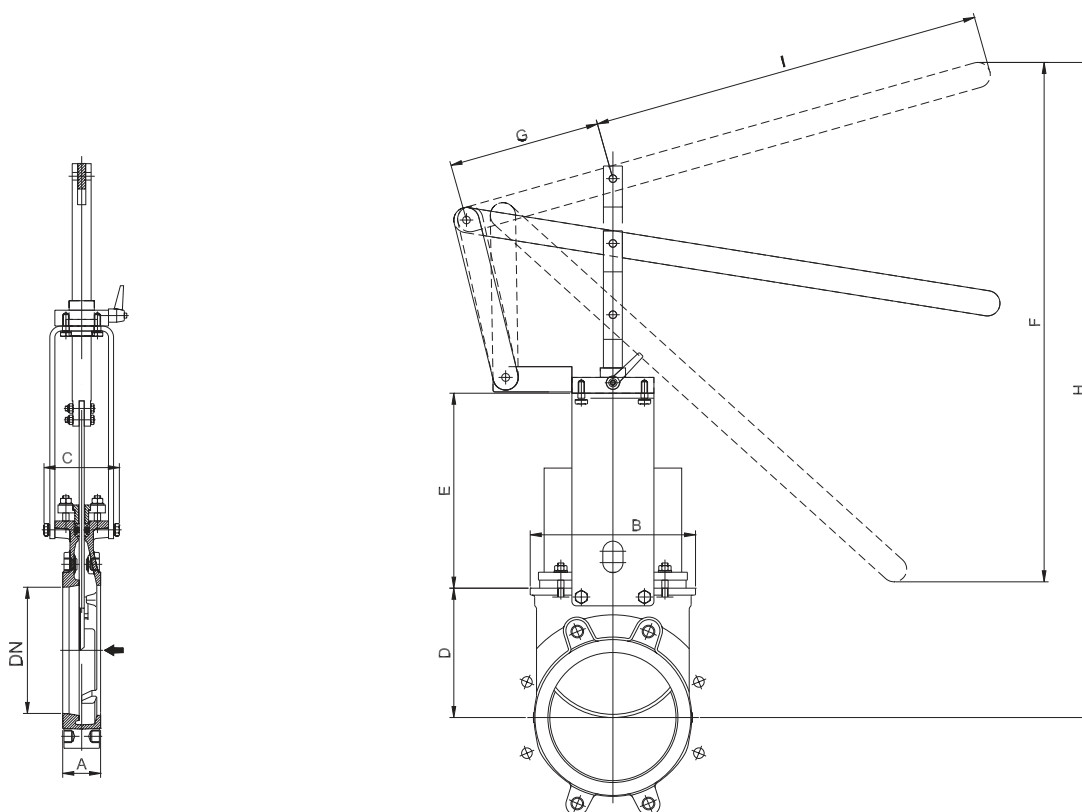


Рекомендуется для установки на системы, где необходимо быстрое закрытие или открытие затвора.

Составляющие механизма привода с рычагом:

- рычажный механизм;
- шток;
- втулка бугеля.

Стандартно фланцевое присоединение, PN 1,0 МПа. Длина несквозного болта выбирается в зависимости от толщины ответного фланца. См. таблицу «Фланцевое присоединение» (стр. 24).



### Основные параметры

Размеры, (мм)									
DN	A	B	C	D	E	F	ØG	H	I
50	40	119	100	105	129	256	150	408	315
65	40	134	100	115	146	259	150	435	315
80	50	149	100	124	162	307	150	509	315
100	50	169	100	140	187	439	150	637	415
125	50	180	100	150	211	529	150	755	415
150	60	210	100	175	237	620	150	895	415
200	60	262	119	205	309	822	235	1038	620
250	70	318	122	250	364	995	235	1307	620
300	70	372	122	300	414	1166	235	1578	620



## Габаритные размеры затвора с редуктором (выдвижной шток — стандарт), DN 200–1200



Рекомендуется установка редуктора на затворы диаметром свыше 350 мм и рабочим давлением свыше 0,35 МПа.

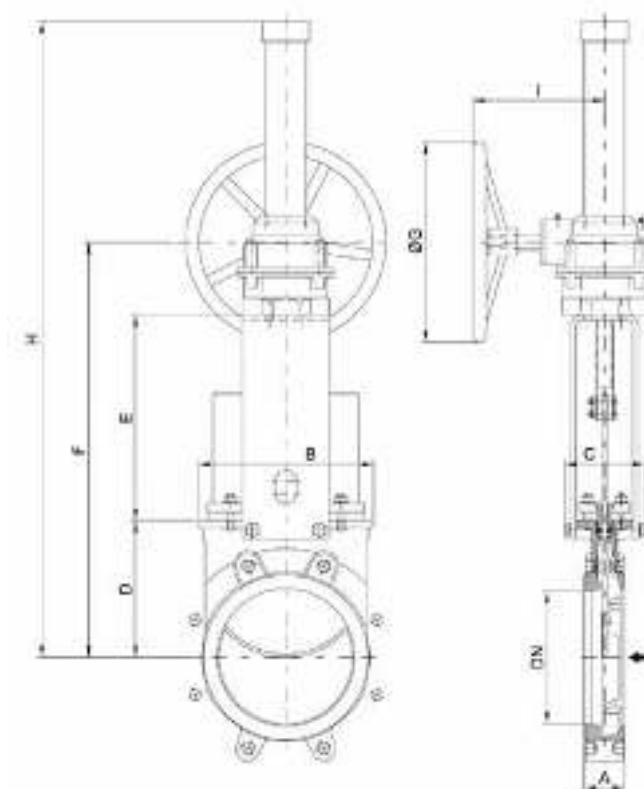
Составляющие механизма привода с редуктором:

- шток;
- втулка бугеля;
- конический редуктор со штурвалом (передаточное отношение 4:1).

### Опции:

- стопор;
- удлинение штока;
- цепной привод;
- невыдвижной шток.

Стандартно фланцевое присоединение, PN 1,0 МПа. Длина несквозного болта выбирается в зависимости от толщины ответного фланца. См. таблицу «Фланцевое присоединение» (стр. 24).



### Основные параметры

Размеры, (мм)									
DN	A	B	C	D	E	F	ØG	H	I
200	60	262	119	205	309	584	300	994	200
250	70	318	122	250	364	684	300	1094	200
300	70	372	122	300	414	784	300	1194	200
350	96	431	197	338	472	857	450	1657	262
400	100	486	197	392	522	961	450	1761	262
450	106	540	201	432	574	1053	450	1853	262
500	110	602	201	485	634	1166	450	1966	262
600	110	708	201	590	734	1371	450	2171	262
700	110	834	380	686	890	1623	450	2423	262
750	110	884	380	760	945	1755	450	2555	262
800	110	1015	320	791	993	1886	450	2926	262
900	110	1040	320	895	1123	2120	650	3160	288
1000	110	1146	320	975	1220	2302	650	3342	288
1200	150	1390	450	1037	1522	2695	850	3935	365



## Габаритные размеры затвора с пневмоприводом двойного действия, DN 50–1000



Составляющие механизма пневмопривода двойного действия:

- алюминиевый корпус;
- шток из нержавеющей стали;
- поршень из стали с покрытием из нитрила.

Рабочее давление воздуха, (МПа): 0,35–1,0.

Для затворов, устанавливаемых в горизонтальном положении, рекомендуется использование U-образных поддерживающих пластин и / или поддержка привода.

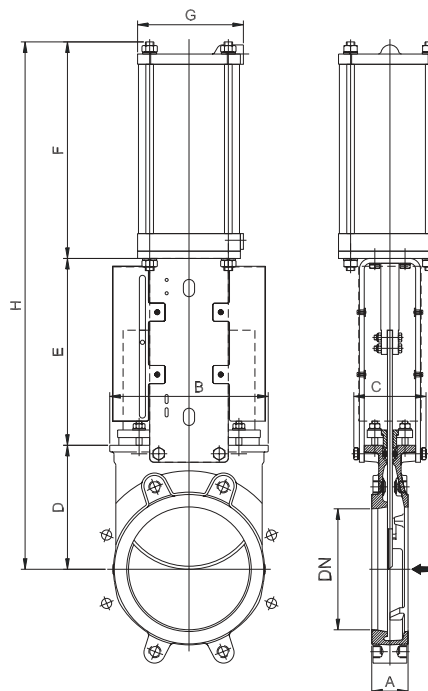
### Опции:

- анодированный корпус;
- подбор пневмопривода в зависимости от давления воздуха;
- корпус из нержавеющей стали;
- ручной дублер;
- ограничители хода.

### Дополнительно (на заказ):

- позиционеры;
- соленоидные клапаны;
- регулятор расхода;
- установки воздухоподготовки.

Стандартно фланцевое присоединение, PN 1,0 МПа. Длина несковозного болта выбирается в зависимости от толщины ответного фланца. См. таблицу «Фланцевое присоединение» (стр. 24).



### Основные параметры

DN	Размеры, (мм)								Масса, (кг)	Стандарт. цилиндр (Ø/ход)	Канал подачи воздуха
	A	B	C	D	E	F	G	H			
50	40	119	100	105	129	178	115	412	9	C 100/62	1/4" G
65	40	134	100	115	146	193	115	454	10	C 100/77	1/4" G
80	50	149	100	124	162	211	115	497	11	C 100/95	1/4" G
100	50	169	100	140	187	231	115	558	14	C 100/115	1/4" G
125	50	180	100	150	211	271	140	632	20	C 125/143	1/4" G
150	60	210	100	175	237	296	140	708	25	C 125/168	1/4" G
200	60	262	119	205	309	358	175	872	44	C 160/220	1/4" G
250	70	318	122	250	364	428	220	1042	67	C 200/270	3/8" G
300	70	372	122	300	414	478	220	1192	82	C 200/320	3/8" G
350	96	431	197	338	500	549	277	1387	135	C 250/375	3/8" G
400	100	486	197	392	550	599	277	1541	165	C 250/425	3/8" G
450	106	540	270	432	598	680	382	1710	220	C 300/475	1/2" G
500	110	602	270	485	658	730	382	1873	280	C 300/525	1/2" G
600	110	708	270	590	758	830	382	2178	330	C 300/625	1/2" G
700	110	834	380	686	875	985	444	2546	520	C 350/730	3/4" G
750	110	884	380	760	930	1035	444	2725	585	C 350/780	3/4" G
800	110	1015	320	791	974	1085	444	2850	650	C 350/830	3/4" G
900	110	1040	320	895	1105	1202	515	3202	850	C400/930	3/4" G
1000	110	1146	320	975	1217	1296	515	3488	1060	C400/1030	3/4" G



## Описание затвора с пневмоприводом одностороннего действия

EX

### Пневмопривод одностороннего действия с возвратной пружиной, DN 50–200

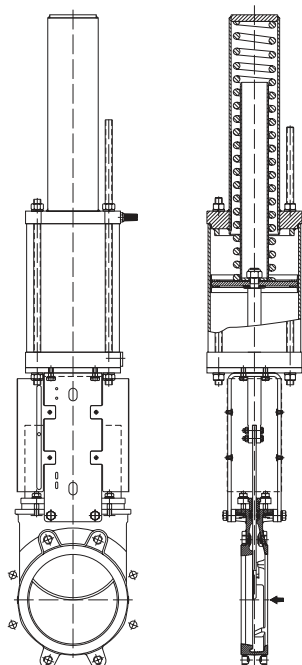
Составляющие механизма пневмопривода одностороннего действия:

- алюминиевый корпус;
- защитный кожух пружины из ковкого чугуна или углеродистой стали;
- стальная пружина;
- шток из нержавеющей стали;
- поршень из стали с покрытием из нитрила.

Рабочее давление воздуха, (МПа): 0,5–1,0.

#### Исполнение:

- нормально закрытый;
- нормально открытый.

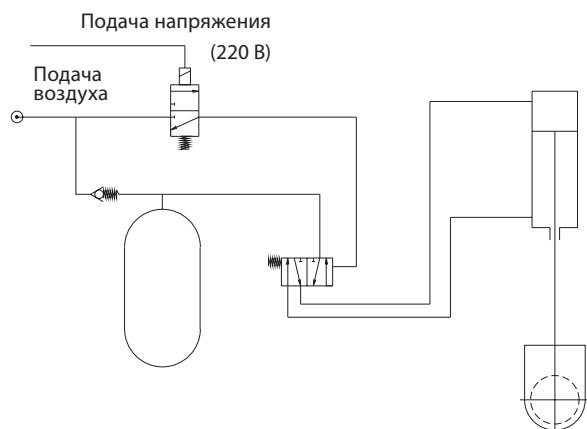
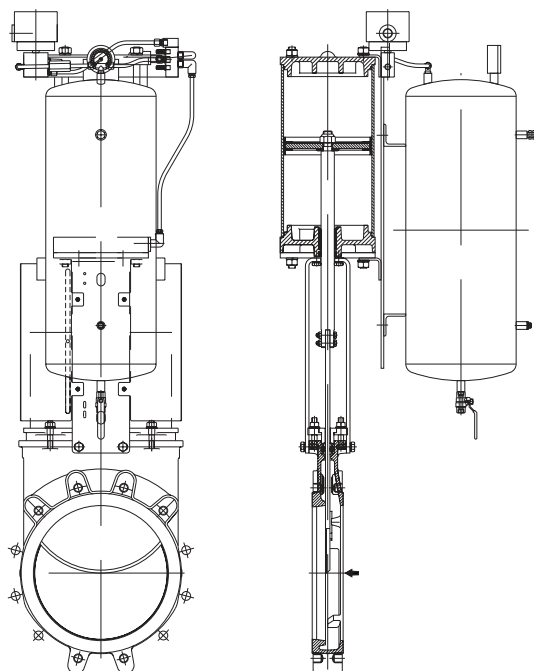


### Пневмопривод одностороннего действия с демпферной емкостью, DN 250–1200

Составляющие пневмопривода одностороннего действия с демпферной емкостью:

- пневмопривод двойного действия;
- демпферная емкость;
- необходимые дополнительные механизмы (соленоидный клапан, золотниковый пневмораспределитель и т.д.).

Рабочее давление воздуха, (МПа): 0,35–1,0.



При отсутствии питания пневмопривода надежное открытие / закрытие затвора обеспечивается наличием демпферной емкости

## Габаритные размеры затвора с электроприводом (выдвижной шток), DN 50–1200



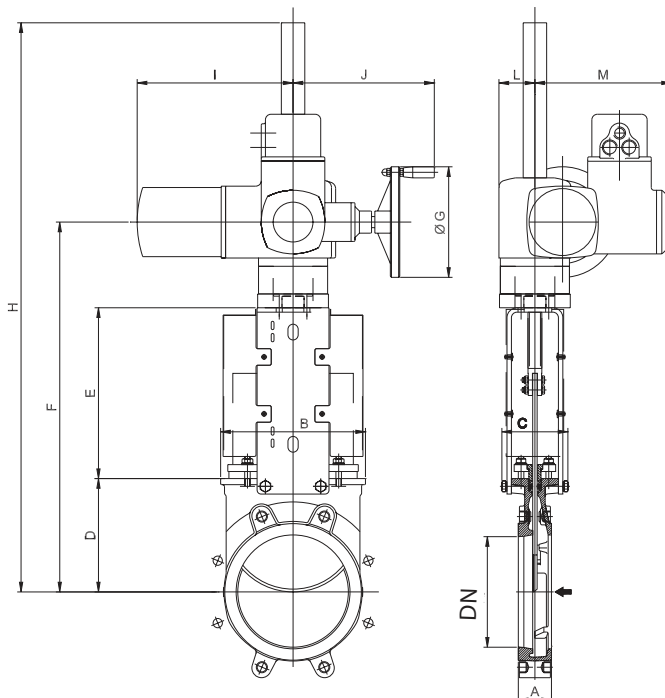
Составляющие механизма электропривода:

- электродвигатель;
- выдвижной шток (возможна поставка с неподвижным штоком);
- бугель с фланцем под электропривод (в соответствии с DIN 3338/ISO 5210).

Стандартный электропривод комплектуется:

- штурвалом для возможности ручного управления;
- концевыми выключателями (открыто/закрыто);
- моментным выключателем.

Стандартно фланцевое присоединение, PN 1,0 МПа. Длина сквозного болта выбирается в зависимости от толщины ответного фланца. См. таблицу «Фланцевое присоединение» (стр. 24).



### Основные параметры

DN	Размеры, (мм)												Диаметр штока×шаг	Момент, (Нм)
	A	B	C	D	E	F	ØG	H	i	J	L	M		
50	40	119	100	105	129	377	160	377	265	249	62	237	20×4	10
65	40	134	100	115	146	404	160	404	265	249	62	237	20×4	10
80	50	149	100	124	162	429	160	429	265	249	62	237	20×4	10
100	50	169	100	140	187	470	160	470	265	249	62	237	20×4	10
125	50	180	100	150	211	504	160	504	265	249	62	237	20×4	15
150	60	210	100	175	237	555	160	555	265	249	62	237	20×4	20
200	60	262	122	205	309	669	200	669	265	249	62	237	24×5	30
250	70	318	122	250	364	769	200	769	265	249	62	237	24×5	45
300	70	372	122	300	414	869	200	869	265	249	62	237	24×5	40
350	96	431	197	338	472	940	200	940	282	256	65	247	36×6	70
400	100	486	197	392	552	1044	200	1044	282	256	65	247	36×6	90
450	106	540	270	432	610	1172	200	1172	282	256	65	247	36×6	110
500	110	602	270	485	670	1280	200	1280	282	256	90	247	36×6	95
600	110	708	270	590	800	1565	315	1565	385	329	90	285	36×6	110
700	110	834	380	686	900	1763	315	1763	385	329	90	285	40×7	120
750	110	884	380	760	945	1882	315	1882	385	339	90	285	40×7	140
800	110	1015	320	791	980	1948	315	1948	385	339	90	285	50×8	180
900	110	1040	320	895	1087	2157	400	2157	385	332	90	285	50×8	220
1000	110	1146	320	975	1200	2350	400	2350	385	332	90	285	50×8	300
1200	150	1390	450	1037	1485	2732	500	2732	510	355	115	310	60×9	480

**Примечание.** При монтаже затворов с электроприводами используются затворы с голым выдвижным штоком (неподвижной шток — по запросу).



Компания оставляет за собой право вносить конструктивные изменения  
 АДЛ — производство и поставки оборудования для инженерных систем

Тел.: +7 (495) 937-89-68, +7 (495) 221-63-78  
 info@adl.ru | www.adl.ru | Интернет-магазин: www.valve.ru

## Фланцевое присоединение PN 1,0 МПа



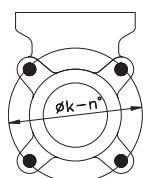
ГОСТ 12820-80\*\*

### Фланцевое присоединение

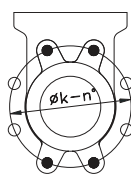
DN, (мм)	K, (мм)	Кол-во отверстий	M	T, (мм)		Макс. длина нескв. болта, (мм) PN 1,0 МПа*	Макс. длина нескв. болта, (мм) PN 1,6 МПа*
50	125	4	M-16	11	4--	30	30
65	145	4	M-16	11	4--	30	35
80	160	8	M-16	11	4-4	30	35
100	180	8	M-16	11	4-4	30	35
125	210	8	M-16	11	4-4	35	40
150	240	8	M-20	14	4-4	35	40
200	295	8	M-20	14	4-4	35	-
250	350	12	M-20	18	6-6	45	-
300	400	12	M-20	18	6-6	45	-
350	460	16	M-20	22	10-6	50	-
400	515	16	M-24	24	10-6	50	-
450	565	20	M-24	24	14-6	50	-
500	620	20	M-24	24	14-6	55	-
600	725	20	M-27	24	14-6	60	-
700	840	24	M-27	20	16-8	60	-
800	950	24	M-30	20	16-8	60	-
900	1050	28	M-30	20	20-8	65	-
1000	1160	28	M-33	20	20-8	65	-
1200	1380	32	M-36	30	22-10	80	-

**Примечание.** \*До DN 150 включительно фланцы на PN 1,0 МПа и PN 1,6 МПа отличаются только толщиной. Присоединительные размеры и размеры уплотнительных поверхностей совпадают.

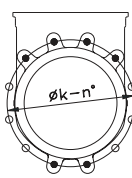
\*\*При монтаже затвора между ответными фланцами по ГОСТ 12821-80 длина болта увеличивается на разницу между толщиной фланца по ГОСТ 12820-80 и ГОСТ 12821-80.



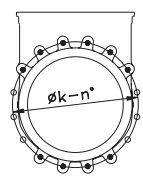
DN 50-65



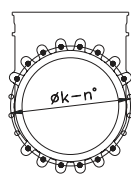
DN 80-200



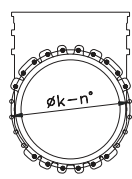
DN 250-300



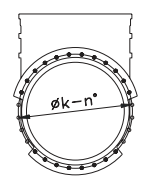
DN 350-400



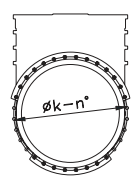
DN 450-600



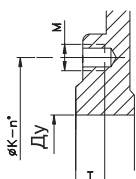
DN 700-800



DN 900-1000



DN 1200



несквозные  
резьбовые отверстия

сквозные отверстия



## Односторонние шиберные (ножевые) затворы, DN 50–900\*, PN 1,0 МПа



### Тип ET

Конструкция корпуса и седлового уплотнения одностороннего ножевого затвора типа ET исключает возможность засорения затвора взвешенными твердыми частицами и позволяет использовать данную арматуру в таких отраслях промышленности как:

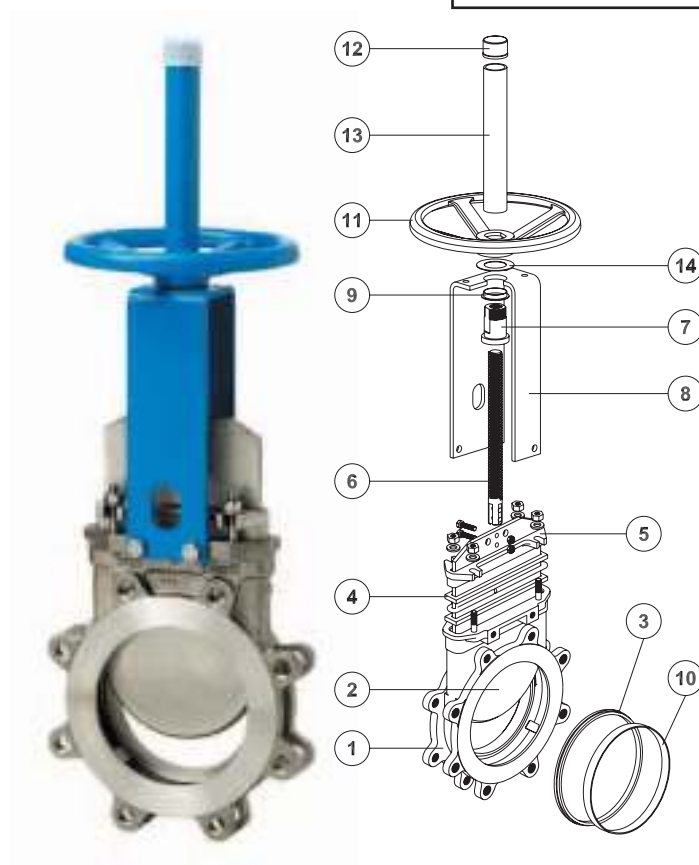
- бумажная промышленность;
- очистные сооружения, хозяйственно-бытовые/фекальные сточные воды и канализационные сети;
- пищевая промышленность;
- горнодобывающая промышленность;
- энергетика;
- химическая промышленность и т. д.

Инструкция по установке данного типа затворов аналогична типу EX, см. на стр. 178

Стандартно фланцевое присоединение, PN 1,0 МПа. Длина несковозного болта выбирается в зависимости от толщины ответного фланца. См. таблицу «Фланцевое присоединение» (стр. 34).

### Таблица зависимости максимально рабочего давления от диаметра затвора

DN, (мм)	Рабочее давление, (МПа)
50–600	1,0
750	0,7
900	0,7



### Спецификация

	Нержавеющая сталь
1. Корпус	CF8M
2. Нож	AISI 316
3. Седловое уплотнение	Металл или EPDM
4. Уплотнение	PTFE
5. Крышка сальника	CF8M
6. Шток	AISI 430
7. Грузовая гайка	Латунь
8. Бугель	Углеродистая сталь с оксидным покрытием
9. Втулка	Нейлон
10. Фиксирующее кольцо	AISI 316
11. Штурвал	$\varnothing \leq 310$ мм: ковкий чугун / $\varnothing \geq 410$ : GG25 (серый чугун)
12. Колпачок	Пластик
13. Защита штока	Углеродистая сталь с оксидным покрытием
14. Фрикционная прокладка	Латунь

**Примечание:** \* затворы большего диаметра поставляются на заказ.



## Описание затвора

ET

### Корпус

Межфланцевый, цельнолитой корпус из нержавеющей стали с ребрами жесткости на больших диаметрах для усиления конструкции.

Отлитые заодно с корпусом клинья и направляющие обеспечивают надежное закрытие затвора.

Внутренняя конструкция затвора исключает накопление посторонних частиц, затрудняющих закрытие.

### Нож

Стандартное исполнение из нержавеющей стали.

Нож отполирован с обеих сторон для предотвращения защемления и повреждения седла. Специальная конструкция ножа исключает возможность защемления между ножом и уплотнением механических частиц, мешающих полному закрытию затвора.

### Седловое уплотнение

Уникальная конструкция позволяет закрепить седловое уплотнение в корпусе затвора с помощью фиксирующего кольца из нержавеющей стали.

Кроме стандартного уплотнения из EPDM, под заказ поставляются седловые уплотнения из материалов Витон, PTFE и т.д. для специфических условий применения.

### Уплотнение по корпусу

Долговечное уплотнение из нескольких витков плетеного уплотнителя большой длины плюс уплотнительное кольцо из EPDM. Возможно исполнение плетеного уплотнителя из различных материалов, в том числе и для специфических условий применения.

Легкий доступ к механизму затяжки сальника и простота его обслуживания обеспечивает герметичность уплотнения.

### Шток

Стандартное исполнение из нержавеющей стали обеспечивает хорошую коррозионную стойкость и долговечность штока.

Для затворов с выдвигным штоком предусмотрен защитный кожух, предназначенный для защиты штока от пыли.

### Приводы

Все приводы, поставляемые компанией Orbinox, взаимозаменяемые и поставляются со стандартным монтажным комплектом, что позволяет монтировать привод непосредственно на объекте.



### Бугель

Материал — углеродистая сталь с эпоксидным покрытием (на заказ возможна комплектация бугелем из нержавеющей стали).

Компактная конструкция обеспечивает прочность бугеля даже при больших нагрузках.

### Эпоксидное покрытие

Эпоксидное покрытие частей и корпусов всех ножевых затворов, как из чугуна, так и из углеродистой стали, обеспечивает высокую электростатическую и коррозионную стойкость, а также высокоэстетичный вид затвора.

Стандартный цвет ножевых задвижек Orbinox — синий, RAL-5015.

## Дополнительные опции затворов

ET

### Защитная крышка

Обеспечивает герметичное уплотнение и предназначена для использования на агрессивных средах.

Снижает необходимость в техническом обслуживании и ремонте сальника (Рис. 1).

### Регулирование посредством диафрагмы типа V-порт (60°)

Выбор типа диафрагмы зависит от регулировочных характеристик, которые необходимо обеспечить.

### Система очистки

Система очистки посредством продувочных (промывочных) каналов, позволяет очищать затвор от отложений, которые уменьшают проходное сечение затвора, а также затрудняют его закрытие, без демонтажа самого затвора.

В зависимости от транспортируемой среды в качестве продувочного (промывочного) агента может выступать воздух, пар, а также различные жидкости.

### Материалы

Возможно исполнение затворов из различных материалов: легированная сталь AISI 317, специальные сплавы (хастелой — жаропрочный сплав на никелевой основе, 254SMO и т.д.) и титан.

### Производство нестандартных затворов

Компания Orbinox проектирует, производит и поставляет на заказ затворы на нестандартные параметры: большие диаметры и/или давления, нестандартные материалы, специальная конструкция.

### Поверхностная обработка

При определенных условиях эксплуатации арматуры, иногда возникает необходимость в нанесении дополнительного защитного покрытия или изоляции, как на сам затвор, так и на отдельные его части.

Компания Orbinox осуществляет на заказ нанесение дополнительных защитных покрытий для улучшения стойкости затвора к: истиранию (Стеллит), коррозии (Halar, Rilsan, гальванизация) и налипанию посторонних частиц (Pulido, PTFE и т.д.).

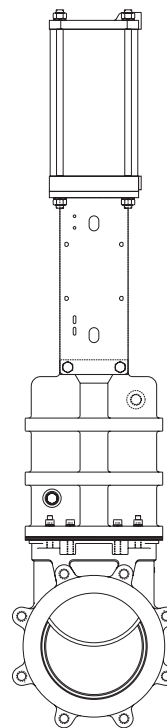


Рис. 1

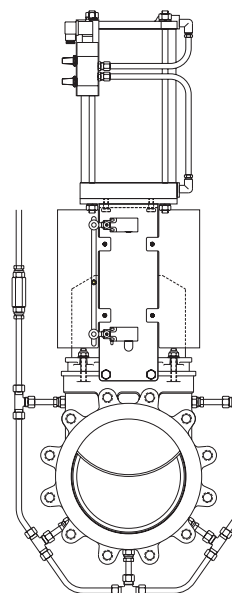


Рис. 2



## Управление

ET

### Ручные:

- штурвал (с выдвижным или не выдвижным штоком);
- цепной;
- рычажный;
- конический редуктор.

### Сервоприводы:

- электрический;
- пневматический двойного действия;
- пневматический одностороннего действия:
  - с возвратной пружиной (DN 50–200);
  - с демпферной емкостью (DN 250–1200).
- гидравлический.

### Гидропривод:

Устанавливается на все типоразмеры задвижек.

### Аксессуары:

- механические ограничители;
- устройства блокировки;
- ручные дублеры;
- соленоидные клапаны;
- позиционеры;
- концевые выключатели;
- бесконтактные выключатели;
- удлинения штока (Рис. 1).

### Удлинение штока

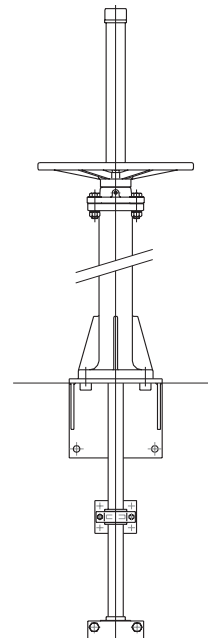
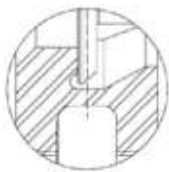


Рис. 1

## Типы седловых уплотнений



### Металл/металл



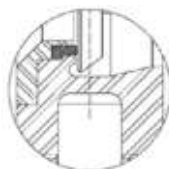
- высокотемпературные среды;
- среды с высокой плотностью;
- при отсутствии необходимости в полной герметичности.

### Уплотнение тип «А»



- стандартное упругое уплотнение;
- температурное ограничение в зависимости от применяемого материала — проконсультируйтесь, пожалуйста, с нашими специалистами;
- крепление с помощью сменного фиксирующего кольца.

### Уплотнение тип «Б» (упругое)



- высокотемпературные среды;
- среды с высокой плотностью;
- при отсутствии необходимости в полной герметичности;
- специальная конструкция, не требующая разбора задвижки для монтажа уплотнения.

### Дефлектор тип «С»



- предотвращает повреждение седла частицами абразивной среды;
- возможно исполнение из различных материалов: AISI 316, ни-хард (белый чугун, легированный хромом и никелем) и т.д.;
- при установке данного типа уплотнения строительная длина затвора увеличится на:
  - DN 50–250: 9 мм;
  - DN 300–600: 12 мм.

Уплотнения данного типа для задвижек большого диаметра поставляются на заказ.

## Температурные характеристики уплотнений

### Седловое уплотнение

Материал	Максимальная температура, (°C)	Применение
Металл / металл	250	Высокотемпературные среды
EPDM	120	Слабоагрессивные среды
Нитрил (N)	120	Нефтепродукты
Витон (V)	200	Химические реагенты и высокотемпературные среды
Силикон (S)	250	Пищевые продукты и высокотемпературные среды
PTFE (T)	250	Коррозионные среды

**Примечание:** Другие седловые уплотнения под заказ.

### Уплотнение по корпусу

Материал	Максимальная температура, (°C)	Кислотность, (pH)
Плетеное синтетическое волокно + PTFE (ST)	240	2–13
PTFE плетеный (TH)	260	0–14
Графит (GR)	600	0–14
Керамическое волокно (FC)	1200	-

**Примечание:** Все типы уплотнений дополнительно комплектуются уплотнительным кольцом из такого же материала, за исключением уплотнений типа TH, GR и FC.





## Габаритные размеры затвора со штурвалом (выдвижной шток — стандарт), DN 50–600

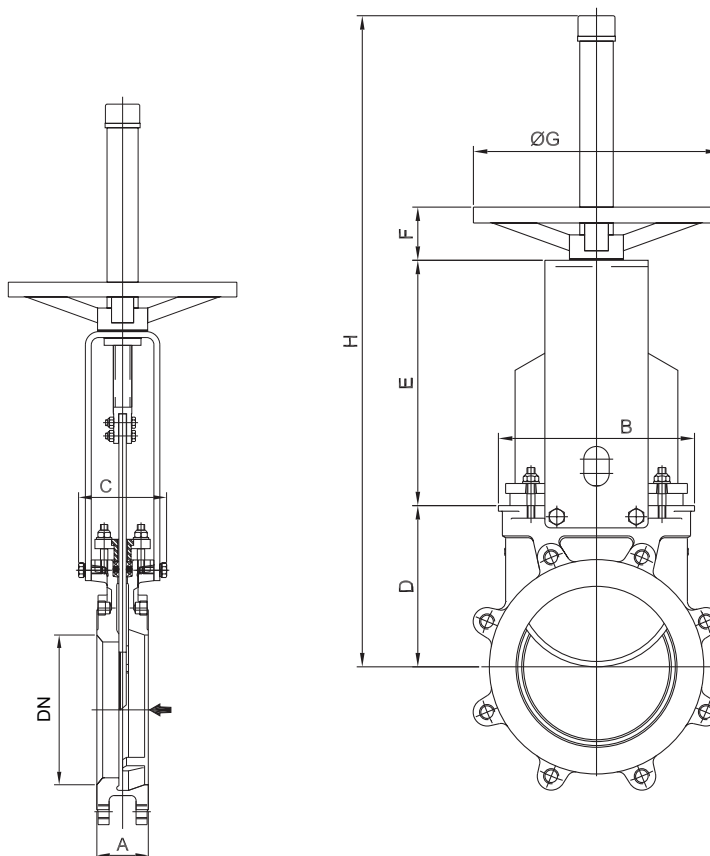


Составляющие механизма ручного привода  
 со штурвалом:

- штурвал из чугуна с эпоксидным покрытием;
- шток;
- грузовая гайка;
- защита штока.

### Опции:

- стопор;
- удлинение штока невыдвижной шток;
- цепной привод;
- невыдвижной шток.



### Основные параметры

DN	Размеры, (мм)								Масса, (кг)
	A	B	C	D	E	F	ØG	H	
50	48	124	100	98	136	47	225	420	8
80	51	149	100	119	162	47	225	470	10
100	51	169	100	139	187	47	225	519	12,5
125	57	169	100	150	223	47	225	613	16
150	57	197	100	165	237	47	225	642	20
200	70	247	122	203	309	67	310	820	32
250	70	298	122	233	345	67	310	986	47
300	76	349	122	273	390	69	410	1071	65
350	76	391	193	312	433	66	410	1245	95
400	89	439	193	347	478	66	410	1325	122
450	89	483	197	415	552	67	550	1510	160
500	114	542	197	450	611	67	550	1617	202
600	114	637	197	501	697	67	550	1883	290

## Габаритные размеры затвора с редуктором, DN 200–900



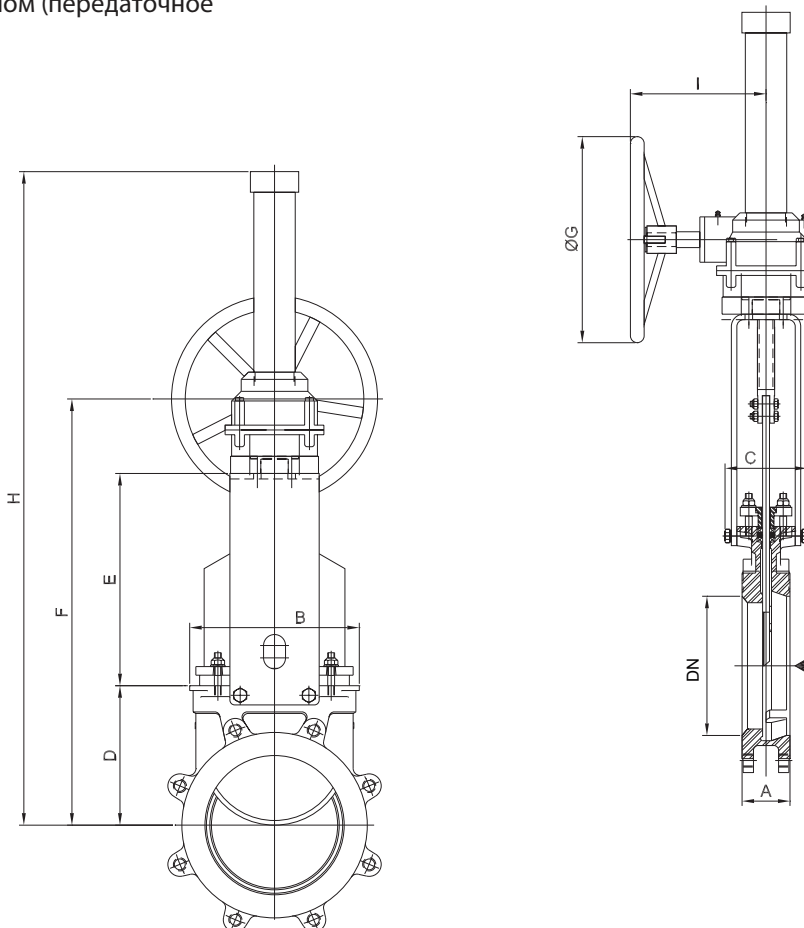
Рекомендуется установка редуктора на затворы с диаметром свыше 350 мм и рабочим давлением свыше 0,35 МПа.

Составляющие механизма привода с редуктором:

- шток;
- втулка бугеля;
- конический редуктор со штурвалом (передаточное отношение 4:1).

### Опции:

- стопор;
- удлинение штока;
- цепной привод;
- неподвижной шток.



### Основные параметры

Размеры, (мм)									
DN	A	B	C	D	E	F	ØG	H	I
200	70	247	122	203	309	582	300	992	200
250	70	298	122	233	345	648	300	1060	200
300	76	349	122	273	390	733	300	1143	200
350	76	391	197	312	430	790	450	1489	270
400	89	439	197	347	475	870	450	1570	270
450	89	483	201	415	518	984	450	1615	270
500	114	542	201	450	558	1092	450	1810	280
600	114	637	201	501	663	1248	650	1879	290
750	117	842	320	624	871	1597	650	2650	413
900	117	970	320	779	1046	2135	650	3135	442



Компания оставляет за собой право вносить конструктивные изменения  
 АДЛ — производство и поставки оборудования для инженерных систем

Тел.: +7 (495) 937-89-68, +7 (495) 221-63-78  
 info@adl.ru | www.adl.ru | Интернет-магазин: www.valve.ru

## Габаритные размеры затвора с пневмоприводом двойного действия, DN 50–900

ET

Составляющие механизма пневмопривода двойного действия:

- алюминиевый корпус;
- шток из нержавеющей стали (AISI 304);
- поршень из стали с покрытием из нитрида.

Рабочее давление воздуха, (МПа): 0,35–1,0.

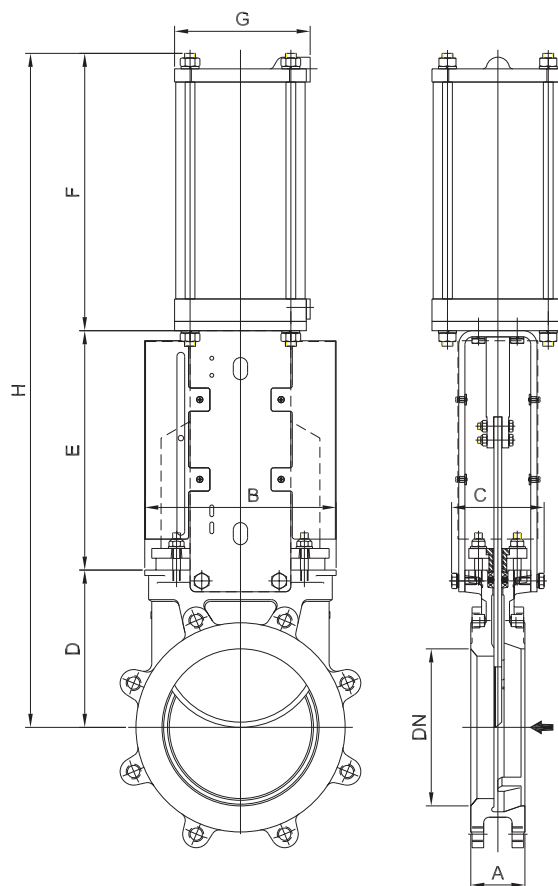
Для затворов, устанавливаемых в горизонтальном положении, рекомендуется использование U-образных поддерживающих пластин и/или поддержка привода.

### Опции:

- анодированный корпус;
- подбор пневмопривода в зависимости от давления воздуха;
- корпус из нержавеющей стали;
- ручной дублер;
- ограничители хода.

### Дополнительно (на заказ):

- позиционеры;
- соленоидные клапаны;
- регулятор расхода;
- установки воздухоподготовки.



### Основные параметры

DN	Размеры, (мм)								Масса, (кг)	Стандарт. цилиндр (Ø/ход)	Присоед.
	A	B	C	D	E	F	G	H			
50	48	124	100	98	136	178	115	412	10	C100/62	1/4" G
80	51	149	100	119	162	211	115	492	12	C100/95	1/4" G
100	51	169	100	139	187	231	115	557	15	C100/115	1/4" G
125	57	169	100	150	223	271	140	644	21	C125/143	1/4" G
150	57	197	100	165	237	296	140	698	27	C125/168	1/4" G
200	70	247	122	203	309	358	175	870	46	C160/220	1/4" G
250	70	298	122	233	345	428	220	1006	70	C200/270	3/8" G
300	76	349	122	273	390	478	220	1141	89	C200/320	3/8" G
350	76	391	193	312	433	549	277	1294	135	C250/375	3/8" G
400	89	439	193	347	478	599	277	1424	162	C250/425	3/8" G
450	89	483	197	415	552	680	382	1647	212	C300/475	1/2" G
500	114	542	197	450	611	719	382	1780	290	C300/525	1/2" G
600	114	637	197	501	697	819	382	2017	375	C300/625	1/2" G
750	117	842	320	624	940	960	444	2524	645	C350/730	3/4" G
900	117	970	320	775	1100	1190	515	3065	780	C400/930	3/4" G

## Габаритные размеры затвора с электроприводом, DN 50–900



Составляющие механизма электропривода:

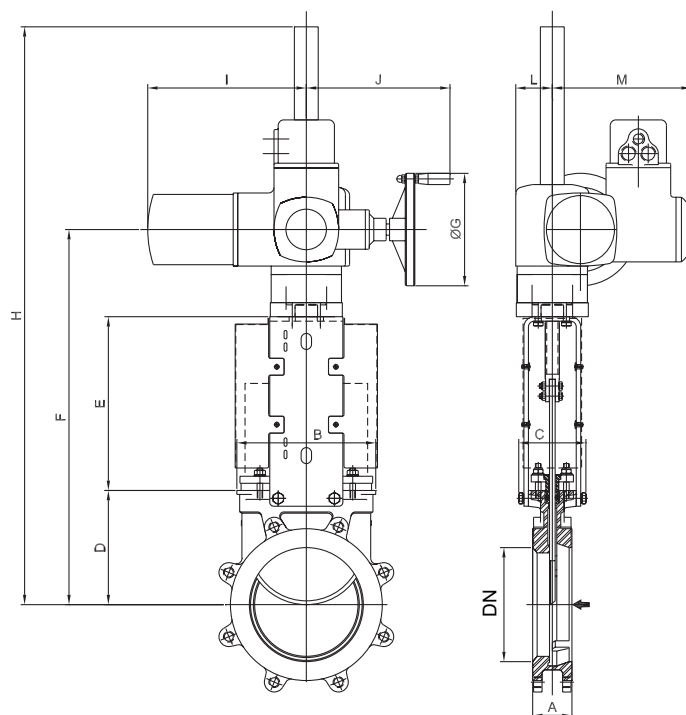
- электродвигатель;
- выдвижной шток;
- бугель с посадочным местом под электропривод (в соответствии с DIN 3338/ISO 5210).

Стандартный электропривод комплектуется:

- штурвалом для возможности ручного управления;
- концевыми выключателями (открыто/закрыто);
- моментным выключателем.

Опции:

- невыдвижной шток.



### Основные параметры

DN	Размеры, (мм)												Диаметр штока Øхшаг	Момент, (Нм)
	A	B	C	D	E	F	ØG	H	I	J	L	M		
50	48	124	100	98	136	377	160	454	265	249	62	237	20×4	10
80	51	149	100	119	162	424	160	501	265	249	62	237	20×4	10
100	51	169	100	139	187	469	160	546	265	249	62	237	20×4	10
125	57	169	100	150	223	516	160	593	265	249	62	237	20×4	15
150	57	197	100	165	237	545	160	1122	265	249	62	237	20×4	20
200	70	247	122	203	309	667	160	1255	265	249	62	237	24×5	30
250	70	298	122	233	345	733	160	1321	265	249	62	237	24×5	45
300	76	349	122	273	390	793	200	1381	282	256	65	247	24×5	70
350	76	391	193	312	433	875	200	1463	282	256	65	247	36×6	110
400	89	439	193	347	478	955	315	1543	384	324	85	285	36×6	160
450	89	483	270	415	552	1142	315	1870	384	324	90	285	36×6	190
500	114	542	270	450	611	1222	400	1950	384	336	90	285	36×6	270
600	114	637	270	501	697	1444	400	2172	384	336	90	285	40×6	450
750	117	842	320	624	883	1779	500	2832	436	355	170	330	50×8	550
900	117	970	320	779	1046	2035	500	3080	510	355	195	330	50×8	800



Компания оставляет за собой право вносить конструктивные изменения  
 АДЛ — производство и поставки оборудования для инженерных систем

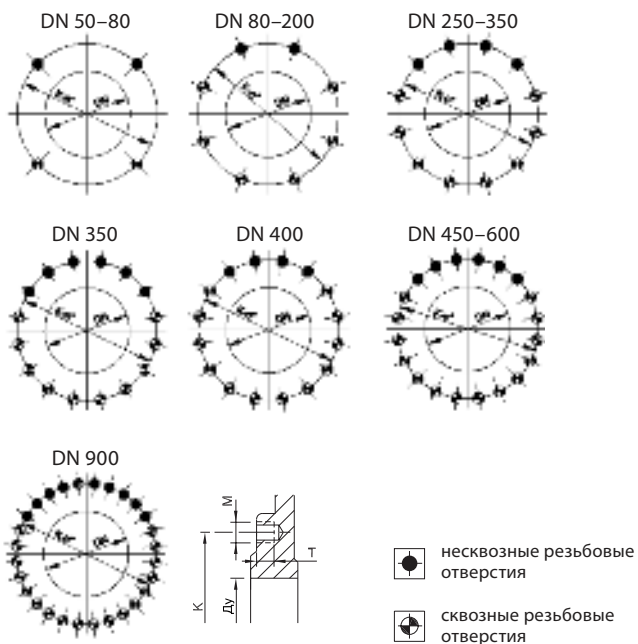
Тел.: +7 (495) 937-89-68, +7 (495) 221-63-78  
 info@adl.ru | www.adl.ru | Интернет-магазин: www.valve.ru

## Фланцевое присоединение PN 1,0 МПа



### Фланцевое присоединение

DN, (мм)	K, (мм)	Кол-во отверстий	M	T, (мм)	
50	125	4	M-16	11	2-2
80	160	8	M-16	9	2-6
100	180	8	M-16	9	2-6
125	210	8	M-16	10	2-6
150	240	8	M-20	10	2-6
200	295	8	M-20	12	2-6
250	350	12	M-20	12	4-8
300	400	12	M-20	12	4-8
350	460	16	M-20	15	6-10
400	515	16	M-24	15	6-10
450	565	20	M-24	15	6-14
500	620	20	M-24	22	6-14
600	725	20	M-27	22	6-14
900	1050	28	M-30	32	10-18





## Односторонние шибберные (ножевые) затворы, DN 50–1200\*, PN 1,0 МПа

**ЕК**

### Тип ЕК

Конструкция корпуса и седлового уплотнения одностороннего ножевого затвора типа ЕК исключает возможность засорения затвора взвешенными твердыми частицами и позволяет использовать данную арматуру в таких отраслях промышленности, как:

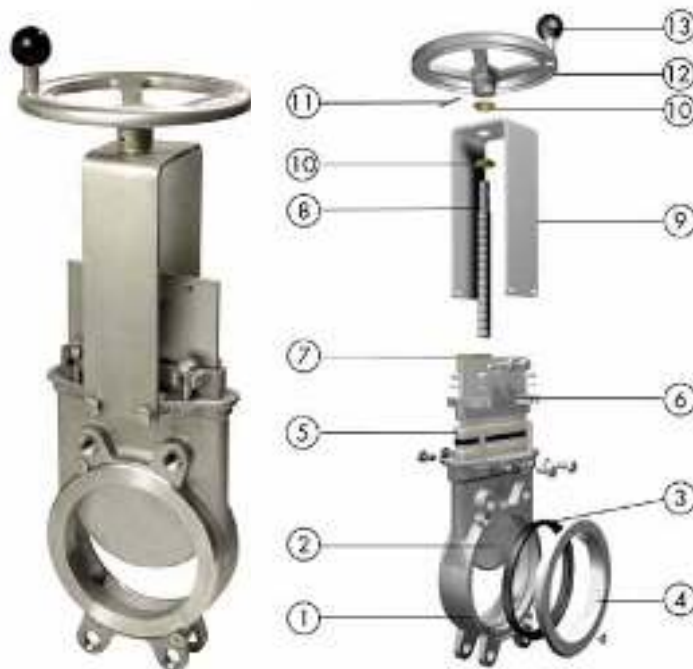
- целлюлозно-бумажная промышленность;
- очистные сооружения, хозяйственно-бытовые/фекальные сточные воды и канализационные сети;
- пищевая промышленность;
- горнодобывающая промышленность;
- энергетика;
- химическая промышленность ;
- цементное производство и т.д.

Инструкцию по установке и эксплуатации данного типа затворов см. на стр. 178.

Стандартно фланцевое присоединение, PN 1,0 МПа. Длина несковозного болта выбирается в зависимости от толщины ответного фланца. См. таблицу «Фланцевое присоединение» (стр. 47).

### Таблица зависимости максимально рабочего давления от диаметра затвора

DN, (мм)	Рабочее давление, (МПа)
50–125	1,6
150–250	1,0
300–400	0,6
450	0,5
500–600	0,4
700–1200	0,2



### Спецификация

	Чугун	Нерж. сталь
1. Корпус	GG-25	CF8M
2. Нож	AISI 304	AISI 316
3. Седловое уплотнение	EPDM	
4. Фиксирующее кольцо	AISI 316	
5. Уплотнение по корпусу	Дунарск (графит, пропитанный PTFE) + кольцо EPDM	
6. Крышка сальника	CF8M	
7. Ходовая гайка	Латунь	
8. Шток	AISI 430	
9. Бугель	AISI 304	
10. Втулка	Латунь	
11. Пружинный фиксатор	AISI 420	
12. Штурвал	Ø ≤ 310 мм: алюминий; Ø > 300: GG-25 (серый чугун)	
13. Ручка штурвала	Черный бакелит	

**Примечание:** \* затворы большего диаметра поставляются на заказ.



Компания оставляет за собой право вносить конструктивные изменения  
АДЛ — производство и поставки оборудования для инженерных систем

Тел.: +7 (495) 937-89-68, +7 (495) 221-63-78  
info@adl.ru | www.adl.ru | Интернет-магазин: www.valve.ru

## Описание затвора

ЕК

### Корпус

Межфланцевый, цельнолитой из серого чугуна или нержавеющей стали. Предусмотрены ребра жесткости на больших диаметрах для усиления конструкции.

Отлитые совместно с корпусом направляющие ножа обеспечивают надежное закрытие затвора, а также бесшумную и плавную работу.

Полнопроходное исполнение обеспечивает высокую пропускную способность и минимальные потери давления.

Внутренняя конструкция затвора исключает накопление посторонних частиц, затрудняющих закрытие.

### Нож

Межфланцевый, цельнолитой из серого чугуна или нержавеющей стали. Предусмотрены ребра жесткости на больших диаметрах для усиления конструкции.

Отлитые совместно с корпусом направляющие ножа обеспечивают надежное закрытие затвора, а также бесшумную и плавную работу.

Полнопроходное исполнение обеспечивает высокую пропускную способность и минимальные потери давления.

Внутренняя конструкция затвора исключает накопление посторонних частиц, затрудняющих закрытие.

### Седловое уплотнение

Уникальная конструкция позволяет закрепить седловое уплотнение в корпусе затвора с помощью фиксирующего кольца из нержавеющей стали.

Кроме стандартного уплотнения из EPDM, под заказ поставляются седловые уплотнения из материалов Витон, PTFE и т.д. для специфических условий применения.

### Уплотнение по корпусу

Долговечное уплотнение из графита, пропитанного PTFE + кольцо EPDM. Возможно исполнение плетеного уплотнителя из различных материалов, в том числе и для специфических условий применения.

Легкий доступ к механизму затяжки сальника и простота его обслуживания обеспечивают герметичность уплотнения.

### Шток

Стандартное исполнение из нержавеющей стали обеспечивает высокую коррозионную стойкость и долговечность штока.

Для затворов с выдвижным штоком предусмотрен защитный кожух, предназначенный для защиты штока от пыли.

### Управление

Возможны варианты комплектации затвора штурвалом (выдвижной и невыдвижной шток), рычагом, редуктором, пневмоприводом и электроприводом.



### Бугель

Материал — нержавеющая сталь (на заказ возможна комплектация бугелем из углеродистой стали с эпоксидным покрытием).

Компактная конструкция обеспечивает прочность бугеля даже при больших нагрузках.

### Эпоксидное покрытие

Эпоксидное покрытие частей и корпусов всех ножевых затворов как из чугуна, так и из углеродистой стали обеспечивает высокую коррозионную стойкость, а также высокоэстетичный вид затвора.

Стандартный цвет шиберных (ножевых) затворов Orbinox — синий.

## Дополнительные опции затворов

ЕК

### Защитный короб для приводов с бесконтактными датчиками (Рис. 1)

Специально разработанная конструкция позволяет защитить установленные на затворе датчики положения.

### Защитная крышка

Обеспечивает герметичное уплотнение.

Снижает необходимость в техническом обслуживании и ремонте сальника.

### Система очистки

Система очистки посредством продувочных (промывных) каналов позволяет очищать затвор от отложений, которые уменьшают проходное сечение затвора, а также затрудняют его закрытие без демонтажа самого затвора.

В зависимости от транспортируемой среды в качестве продувочного (промывного) агента могут использоваться воздух, пар, а также различные жидкости.

### Материалы

Возможно исполнение затворов из различных материалов: легированная сталь AISI 317, специальные сплавы (хастелой — жаропрочный сплав на никелевой основе, 254SMO и т.д.) и титан.

### Производство нестандартных затворов

Компания Orbinox производит затворы на нестандартные параметры: большие диаметры и/или давления, нестандартные материалы, специальная конструкция.

### Регулирование посредством диафрагмы типа

V-порт (60°) и пятиугольной диафрагмы.

Выбор типа диафрагмы зависит от регулировочных характеристик, которые необходимо обеспечить (Рис. 2).

### Двойное уплотнение по корпусу (Рис. 3–4)

Для применения затворов в системах с высокими требованиями по герметичности уплотнения по корпусу.

### Поверхностная обработка

При определенных условиях эксплуатации арматуры иногда возникает необходимость в нанесении дополнительного защитного покрытия или изоляции как на сам затвор, так и на отдельные его части.

Компания Orbinox осуществляет на заказ нанесение дополнительных защитных покрытий для улучшения стойкости затвора к истиранию (Стеллит), коррозии (Halar, Rilsan, гальванизация) и налипанию посторонних частиц (Pulido, PTFE).



Рис. 1



Рис. 2



Рис. 3



Рис. 4



## Управление

ЕК

### Ручные:

- штурвал (с выдвижным или не выдвижным штоком);
- цепной;
- рычажный;
- конический редуктор.

### Сервоприводы:

- электрический;
- пневматический двойного действия;
- пневматический одностороннего действия:
  - с возвратной пружиной (DN 50–200);
  - с демпферной емкостью (DN 250–1200).

### Аксессуары:

- механические ограничители;
- устройства блокировки;
- ручные дублеры;
- соленоидные клапаны;
- позиционеры;
- концевые выключатели;
- бесконтактные выключатели;
- удлинения штока;
- стопор (Рис.1).



Рис. 1



Штурвал  
с выдвижным  
штоком



Штурвал  
с невыдвижным  
штоком



Пневмопривод



Электропривод



Рычаг

## Типы седловых уплотнений

**ЕК**

### Металл / металл



- высокотемпературные среды;
- среды с высокой плотностью;
- при отсутствии необходимости в полной герметичности.

### Упругое уплотнение типа «К» (EPDM)



- стандартное сменное уплотнение из упругого материала EPDM;
- сменное фиксирующее кольцо из нержавеющей стали.

### Уплотнение тип «К» (PTFE)



- сменное уплотнение из PTFE + кольцо EPDM;
- сменное фиксирующее кольцо из нержавеющей стали.

### Полиуретан



- сменное фиксирующее кольцо из полиуретана.

### Конусный дефлектор «С»



- предотвращает повреждение седла частицами абразивной среды;
- возможно исполнение из различных материалов: AISI 316, нихард (белый чугун, легированный хром и никель) и т.д.;
- при установке данного типа уплотнения строительная длина затвора увеличится на:
  - DN 50–250: 9 мм;
  - DN 300–600: 12 мм.
- уплотнения данного типа для затворов большего диаметра поставляются на заказ.

## Температурные характеристики уплотнений

### Седловое уплотнение

Материал	Максимальная температура, (°C)	Применение
EPDM	120	Слабоагрессивные среды
Нитрил (N)	120	Нефтепродукты
Витон (V)	200	Химические реагенты и высокотемпературные среды
Силикон (S)	250	Пищевые продукты и высокотемпературные среды
PTFE (T)	250	Коррозионные среды
Полиуретан	90	Абразивные среды

### Уплотнение по корпусу

Материал	Максимальная температура, (°C)	Кислотность
Дупарак (DP)	270	2–14
PTFE плетёный (TH)	260	0–14
Графит (GR)	600	0–14
Керамическое волокно (FC)	1200	-

**Примечание.** Все типы уплотнений комплектуются уплотнительным кольцом из идентичного материала.



Компания оставляет за собой право вносить конструктивные изменения  
ADL — производство и поставки оборудования для инженерных систем

Тел.: +7 (495) 937-89-68, +7 (495) 221-63-78  
info@adl.ru | www.adl.ru | Интернет-магазин: www.valve.ru



## Габаритные размеры затвора со штурвалом (невыдвижной шток — стандарт), DN 50–1000



Стандартный материал штурвала:

- Ø 50–300 мм: алюминий;
- Ø ≥ 350: GG-25 (серый чугун).

Рекомендуется для установки в местах с ограниченным пространством.

Составляющие механизма ручного привода со штурвалом:

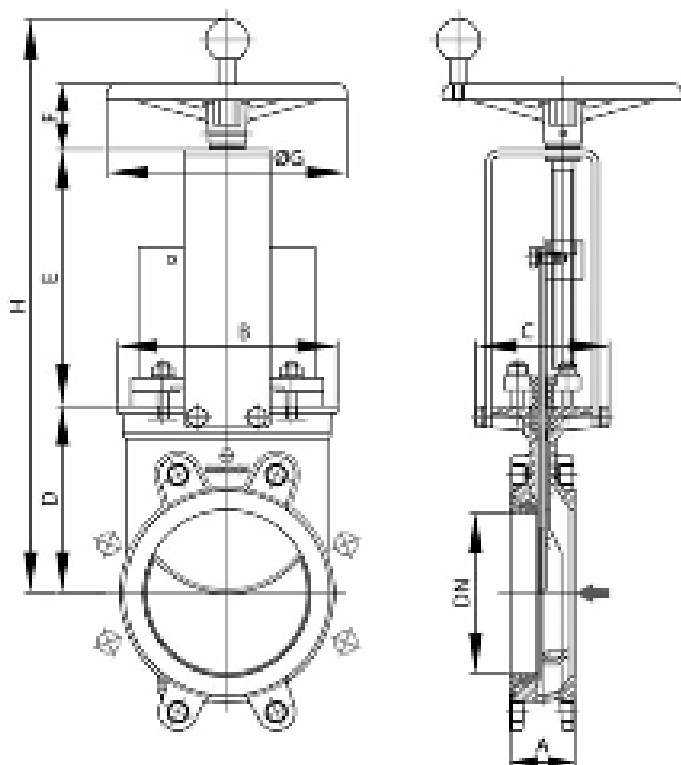
- штурвал с ручкой;
- шток;
- втулка бугеля;
- ходовая гайка, закрепленная на ноже.

Исполнение затвора диаметром 50–1000 мм.

**Опции (под заказ):**

- стопор;
- удлинение штока;
- квадратная ходовая гайка.

Стандартно фланцевое присоединение, PN 1,0 МПа. Длина несковозного болта выбирается в зависимости от толщины ответного фланца. См. таблицу «Фланцевое присоединение» (стр. 47).



### Основные параметры

Размеры, (мм)								
DN	A	B	C	D	E	F	ØG	H
50	41	119	125	105	132	61	225	359
65	41	134	125	115	149	61	225	386
80	51	149	125	124	165	61	225	411
100	51	169	125	140	190	61	225	452
125	56	180	125	150	214	61	225	486
150	60	210	125	175	240	61	225	537
200	60	262	142	205	305	71	310	642
250	69	318	142	250	360	71	310	742
300	78	372	142	300	410	71	310	842
350	78	431	197	338	487	110	410	975
400	89	486	197	392	537	110	410	1079
450	89	540	201	432	589	111	550	1172
500	114	602	201	485	649	111	550	1285
600	114	708	201	590	748	111	550	1489
700	118	834	380	686	890	150	800	1723
750	118	884	380	760	945	150	800	1855
800	118	1015	320	795	989	150	800	1934
900	118	1040	320	900	1118	150	800	2168
1000	118	1150	320	980	1220	150	800	2350

## Габаритные размеры затвора со штурвалом (выдвижной шток), DN 50–1000

**EK**

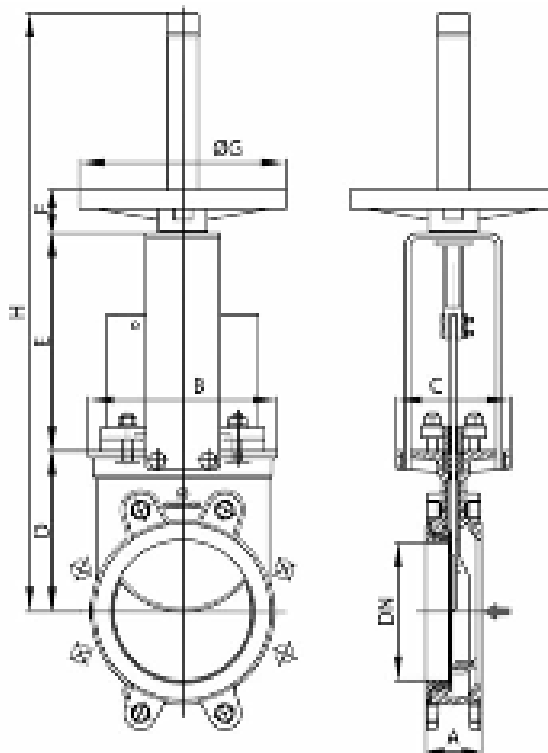
Составляющие механизма ручного привода со штурвалом:

- штурвал из чугуна с эпоксидным покрытием;
- шток;
- ходовая гайка;
- защита штока.

### Опции:

- стопор;
- удлинение штока.

Стандартно фланцевое присоединение, PN 1,0 МПа. Длина несквозного болта выбирается в зависимости от толщины ответного фланца. См. таблицу «Фланцевое присоединение» (стр. 47).



### Основные параметры

DN	Размеры, (мм)							ØG	Масса, (кг)
	A	B	C	D	E	F	H		
50	41	119	125	105	129	47	420	225	7
65	41	134	125	115	146	47	450	225	8
80	51	149	125	124	162	47	475	225	9
100	51	169	125	140	187	47	520	225	11
125	56	180	125	150	211	47	600	225	15
150	60	210	125	175	237	47	652	225	18
200	60	262	142	205	309	67	822	310	30
250	69	318	142	250	364	67	1022	310	44
300	78	372	142	300	414	67	1122	310	58
350	78	431	197	338	486	66	1323	410	96
400	89	486	197	392	536	66	1427	410	124
450	89	540	201	432	588	66	1594	550	168
500	114	602	201	485	648	66	1707	550	192
600	114	708	201	590	748	66	2022	550	245
700	118	834	380	686	890	74	2575	800	405
750	118	884	380	760	945	74	2704	800	455
800	118	1015	320	791	989	74	2970	800	512
900	118	1040	320	900	1118	74	3200	800	630
1000	118	1150	320	980	1220	74	3380	800	732



## Габаритные размеры затвора с рычагом, DN 50–300

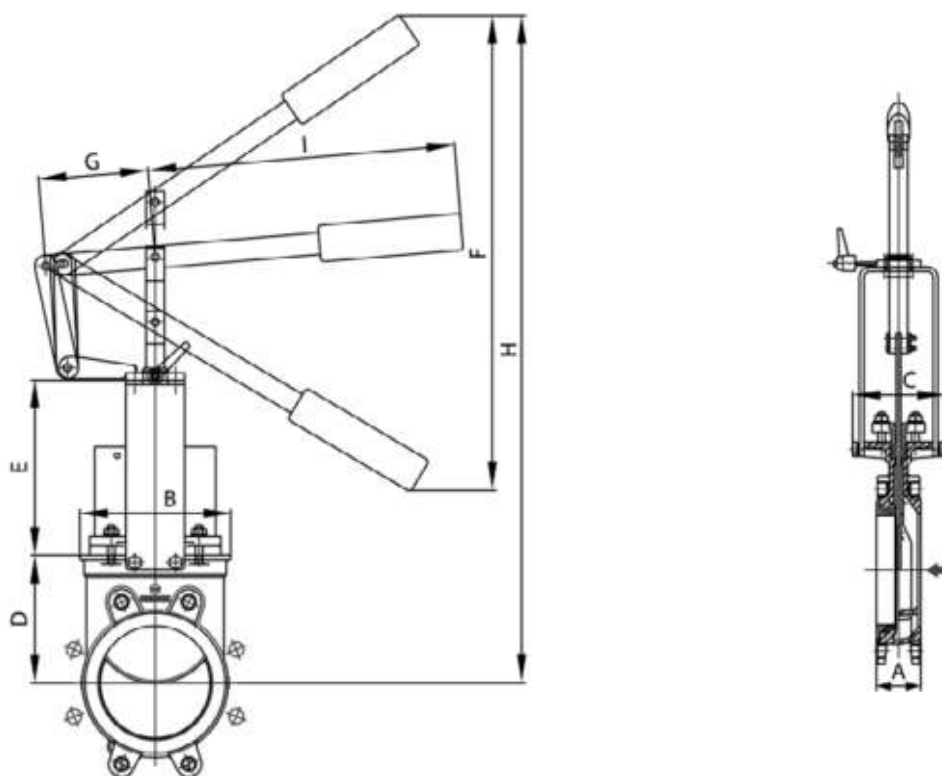


Рекомендуется для установки на системы, где необходимо быстрое закрытие или открытие затвора.

Составляющие механизма привода с рычагом:

- рычажный механизм;
- шток;
- втулка бугеля.

Стандартно фланцевое присоединение, PN 1,0 МПа. Длина несквозного болта выбирается в зависимости от толщины ответного фланца. См. таблицу «Фланцевое присоединение» (стр. 47).



### Основные параметры

DN	Размеры, (мм)								
	A	B	C	D	E	F	G	H	I
50	41	119	125	105	129	256	150	408	315
65	41	134	125	115	146	259	150	435	315
80	51	149	125	124	162	307	150	509	315
100	51	169	125	140	187	378	150	637	415
125	56	180	125	150	211	439	150	755	415
150	60	210	125	175	237	529	150	895	415
200	60	262	142	205	309	620	235	1038	620
250	69	318	142	250	364	822	235	1307	620
300	78	372	142	300	414	995	235	1578	620

## Габаритные размеры затвора с редуктором (выдвижной шток — стандарт), DN 200–1200



Рекомендуется установка редуктора на затворы диаметром свыше 350 мм и рабочим давлением свыше 0,35 МПа.

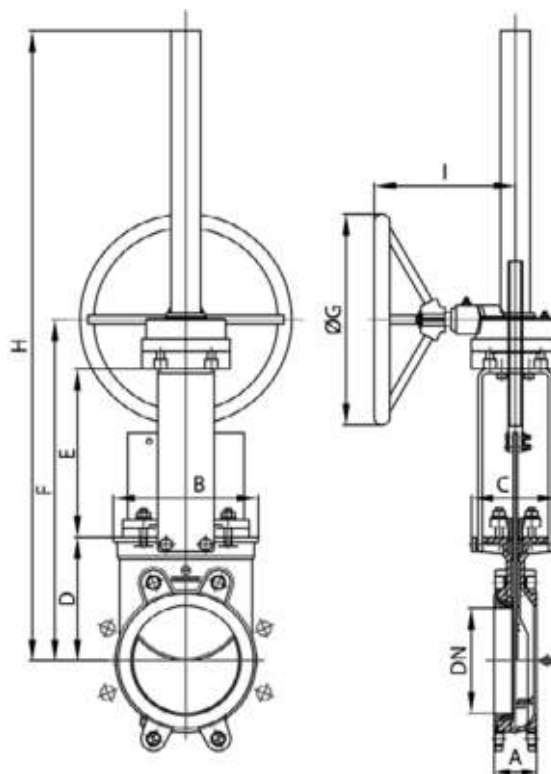
Составляющие механизма привода с редуктором:

- шток;
- втулка бугеля;
- конический редуктор со штурвалом (передаточное отношение 4:1).

### Опции:

- стопор;
- удлинение штока;
- цепной привод;
- неподвижной шток.

Стандартно фланцевое присоединение, PN 1,0 МПа. Длина несковозного болта выбирается в зависимости от толщины ответного фланца. См. таблицу «Фланцевое присоединение» (стр. 47).



### Основные параметры

Размеры, (мм)									
DN	A	B	C	D	E	F	ØG	H	I
200	60	262	142	205	305	555	300	964	200
250	69	318	142	250	360	655	300	1064	200
300	78	372	142	300	410	755	300	1164	200
350	78	431	197	338	487	872	450	1563	262
400	89	486	197	392	537	974	450	1668	262
450	89	540	201	432	589	1068	450	1754	262
500	114	602	201	485	649	1181	450	1868	262
600	114	708	201	590	748	1385	450	2074	262
700	118	834	380	683	900	1693	450	2846	320
750	118	884	380	760	945	1752	450	2965	320
800	118	1015	320	791	968	1886	450	3031	320
900	118	1040	320	895	1118	2157	650	3240	320
1000	118	1150	320	975	1225	2350	650	3431	288
1200	150	1400	450	1230	1485	3025	650	4330	455



## Габаритные размеры затвора с пневмоприводом двойного действия, DN 50–1000

**EK**

Составляющие механизма пневмопривода двойного действия:

- алюминиевый корпус;
- шток из нержавеющей стали;
- поршень из стали с покрытием из нитрила.

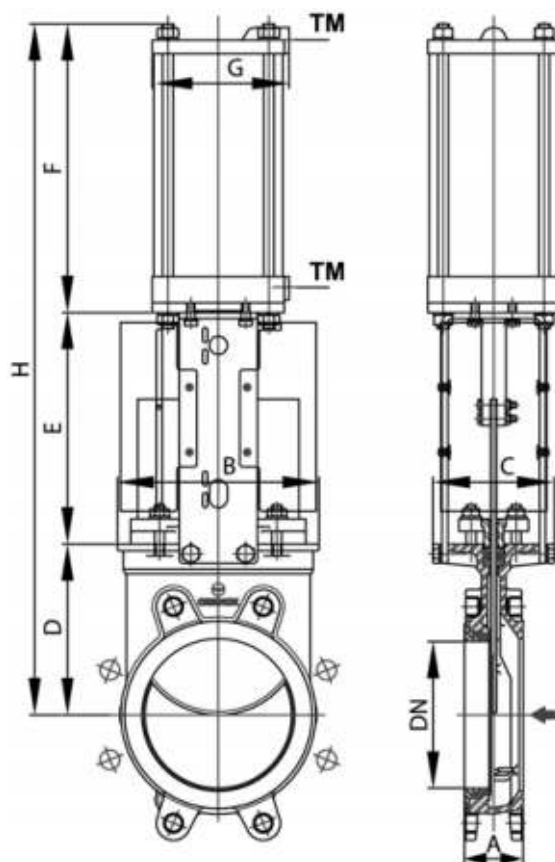
Рабочее давление воздуха, (МПа): 0,35–1,0.

Для затворов, устанавливаемых в горизонтальном положении, рекомендуется использование U-образных поддерживающих пластин и/или поддержка привода.

### Опции:

- защитный короб для приводов с бесконтактными датчиками;
- анодированный корпус;
- подбор пневмопривода в зависимости от давления воздуха;
- корпус из нержавеющей стали;
- ручной дублер;
- ограничители хода;
- регулятор расхода;
- установки воздухоподготовки.

Стандартно фланцевое присоединение, PN 1,0 МПа. Длина несковозного болта выбирается в зависимости от толщины ответного фланца. См. таблицу «Фланцевое присоединение» (стр. 47).



### Основные параметры

DN	Размеры, (мм)								Масса, (кг)	Стандарт. цилиндр	Канал подачи воздуха
	A	B	C	D	E	F	G	H			
50	41	119	125	105	129	178	115	412	9	C100/62	1/4" G
65	41	134	125	115	146	193	115	454	10	C100/77	1/4" G
80	51	149	125	124	162	211	115	497	11	C100/95	1/4" G
100	51	169	125	140	187	231	115	558	14	C100/115	1/4" G
125	56	180	125	150	211	271	140	632	20	C125/143	1/4" G
150	60	210	125	175	237	296	140	708	25	C125/168	1/4" G
200	60	262	142	205	309	358	175	872	44	C160/220	1/4" G
250	69	318	142	250	364	428	220	1042	67	C200/270	3/8" G
300	78	372	142	300	414	478	220	1192	82	C200/320	3/8" G
350	78	431	197	338	500	549	277	1387	135	C250/375	3/8" G
400	89	486	197	392	550	599	277	1541	165	C250/425	3/8" G
450	89	540	201	432	598	680	382	1710	220	C300/475	1/2" G
500	114	602	201	485	658	730	382	1873	280	C300/525	1/2" G
600	114	708	201	590	758	830	382	2178	330	C300/625	1/2" G
700	118	834	380	686	900	960	444	2546	520	C350/730	3/4" G
750	118	884	380	760	945	1020	444	2725	585	C350/780	3/4" G
800	118	1015	320	791	968	1095	444	2854	650	C350/830	3/4" G
900	118	1040	320	895	1118	1185	515	3203	773	C400/930	3/4" G
1000	118	1150	320	975	1225	1285	515	3485	848	C400/1030	3/4" G

## Описание затвора с пневмоприводом одностороннего действия

**ЕК**

### Пневмопривод одностороннего действия с возвратной пружиной, DN 50–300

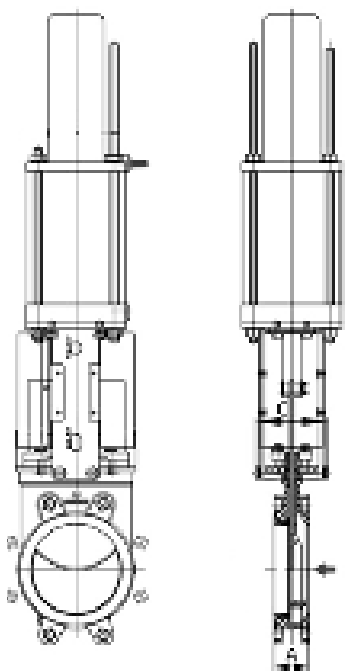
Составляющие механизма пневмопривода одностороннего действия:

- алюминиевый корпус;
- защитный кожух пружины из ковкого чугуна или углеродистой стали;
- стальная пружина;
- шток из нержавеющей стали.

Рабочее давление воздуха, (МПа): 0,5–1,0.

#### Исполнение:

- нормально закрытый.

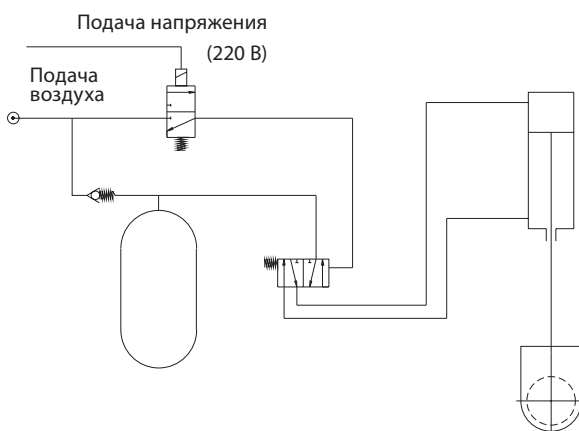
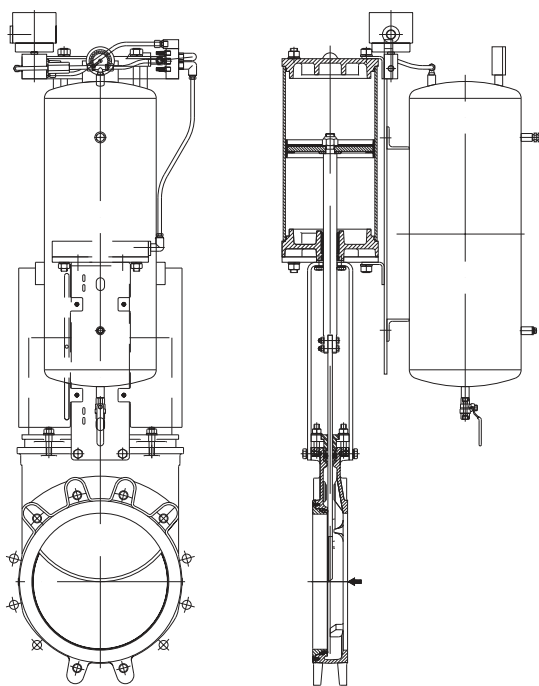


### Пневмопривод одностороннего действия с демпферной емкостью, DN 250–1200

Составляющие механизма пневмопривода одностороннего действия с демпферной емкостью:

- пневмопривод двойного действия;
- демпферная емкость;
- необходимые дополнительные механизмы (соленоидный клапан, золотниковый пневмораспределитель и т.д.).

Рабочее давление воздуха, (МПа): 0,35–1,0.



При отсутствии питания пневмопривода надежное открытие/закрытие затвора обеспечивается наличием демпферной емкости.





## Габаритные размеры затвора с электроприводом, DN 50–1200

**ЕК**

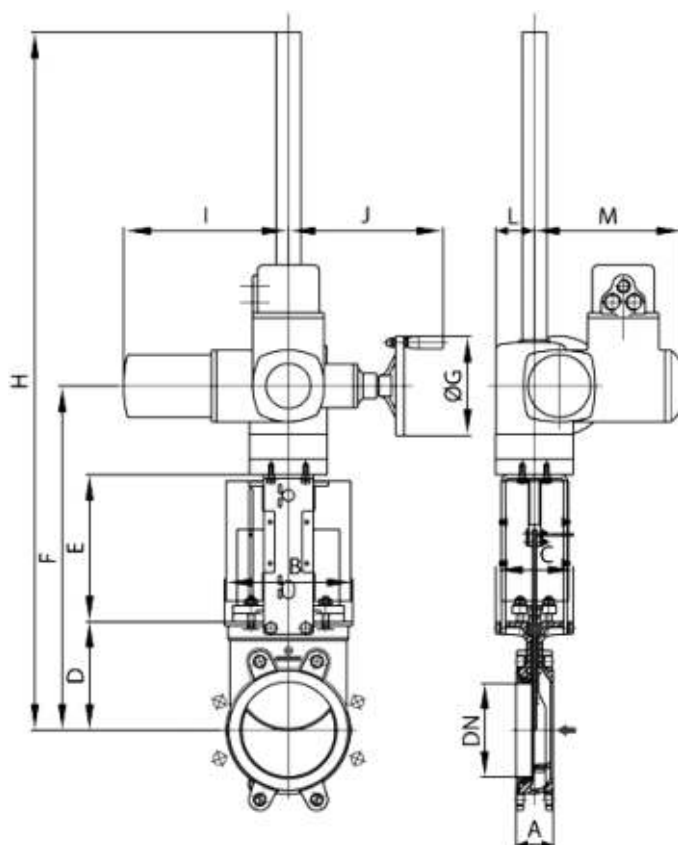
Составляющие механизма электропривода:

- электродвигатель;
- выдвигной шток (возможна поставка с невыдвигным штоком);
- бугель с фланцем под электропривод (в соответствии с DIN 3338/ISO 5210).

Стандартный электропривод комплектуется:

- штурвалом для возможности ручного управления;
- концевыми выключателями (открыто/закрыто);
- моментным выключателем.

Стандартно фланцевое присоединение, PN 1,0 МПа. Длина несковозного болта выбирается в зависимости от толщины ответного фланца. См. таблицу «Фланцевое присоединение» (стр. 47).



### Основные параметры

DN	Размеры, (мм)												Диаметр штока Øхшаг	Момент (Нм)
	A	B	C	D	E	F	ØG	H	I	J	L	M		
50	41	119	125	105	129	178	160	547	265	249	62	237	20×4	10
65	41	134	125	115	146	193	160	574	265	249	62	237	20×4	10
80	51	149	125	124	162	211	160	599	265	249	62	237	20×4	10
100	51	169	125	140	187	231	160	640	265	249	62	237	20×4	10
125	56	180	125	150	211	271	160	674	265	249	62	237	20×4	15
150	60	210	125	175	237	296	160	1125	265	249	62	237	20×4	20
200	60	262	142	205	309	358	200	1289	282	256	65	247	25×5	30
250	69	318	142	250	364	428	200	1349	282	256	65	247	25×5	45
300	78	372	142	300	414	478	200	1454	282	256	65	247	25×5	40
350	78	431	197	338	500	549	200	1553	282	256	85	247	35×6	70
400	89	486	197	392	550	599	200	1657	282	256	85	247	35×6	90
450	89	540	201	432	598	680	315	1805	385	325	90	285	35×6	110
500	114	602	201	485	658	730	315	1918	385	325	90	285	35×6	95
600	114	708	201	590	758	830	315	2223	385	325	90	285	35×6	140
700	118	834	380	686	900	960	315	2846	385	325	90	285	40×7	120
750	118	884	380	760	945	1020	400	2965	385	332	90	285	40×7	140
800	118	1015	320	791	968	1095	400	3031	385	332	90	285	50×8	180
900	118	1040	320	895	1118	1185	400	3240	385	332	90	285	50×8	220
1000	118	1150	320	975	1225	1285	400	3431	385	332	90	285	50×8	300
1200	150	1400	320	1230	1485	3025	500	4330	510	355	115	320	60×9	480

**Примечание.** При монтаже затворов с электроприводами используются затворы с голым выдвигным штоком (невыдвигной шток — по запросу).

## Фланцевое присоединение PN 1,0 МПа



ГОСТ 12820-80\*\*

### Фланцевое присоединение

DN, (мм)	K, (мм)	Кол-во отверстий	M	T, (мм)		Макс. длина нескв. болта, (мм) PN 1,0 МПа*	Макс. длина нескв. болта, (мм) PN 1,6 МПа*
50	125	4	M-16	11	4 - -	30	30
65	145	4	M-16	11	4 - -	30	35
80	160	8	M-16	11	4-4	30	35
100	180	8	M-16	11	4-4	30	35
125	210	8	M-16	11	4-4	35	40
150	240	8	M-20	14	4-4	35	40
200	295	8	M-20	14	4-4	35	-
250	350	12	M-20	18	6-6	45	-
300	400	12	M-20	18	6-6	45	-
350	460	16	M-20	22	10-6	50	-
400	515	16	M-24	24	10-6	50	-
450	565	20	M-24	24	14-6	50	-
500	620	20	M-24	24	14-6	55	-
600	725	20	M-27	24	14-6	60	-
700	840	24	M-27	20	16-8	60	-
800	950	24	M-30	20	16-8	60	-
900	1050	28	M-30	20	20-8	65	-
1000	1160	28	M-33	20	20-8	65	-
1200	1380	32	M-36	30	28-10	80	-

**Примечание.** \*До DN 150 включительно фланцы на PN 1,0 и PN 1,6 отличаются только толщиной. Присоединительные размеры и размеры уплотнительных поверхностей совпадают.

\*\*При монтаже затвора между ответными фланцами по ГОСТ 12821-80 длина болта увеличивается на разницу между толщиной фланца по ГОСТ 12820-80 и ГОСТ 12821-80.



DN 50-65



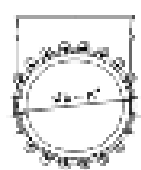
DN 80-200



DN 250-300



DN 350-400



DN 450-600



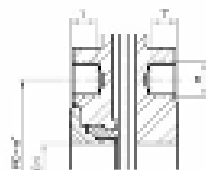
DN 700-800



DN 900-1000



DN 1200



несквозные  
резьбовые отверстия

сквозные отверстия



Компания оставляет за собой право вносить конструктивные изменения  
 АДЛ — производство и поставки оборудования для инженерных систем

Тел.: +7 (495) 937-89-68, +7 (495) 221-63-78  
 info@adl.ru | www.adl.ru | Интернет-магазин: www.valve.ru

## Двусторонние шибберные (ножевые) затворы, DN 50–1200\*, PN 1,0 МПа

**ЕВ**

### Тип ЕВ

Двусторонние ножевые затворы типа ЕВ предназначены для применения в различных отраслях промышленности.

Конструкция корпуса и седлового уплотнения исключает возможность засорения затвора взвешенными твердыми частицами и позволяет использовать данную арматуру в таких отраслях промышленности, как:

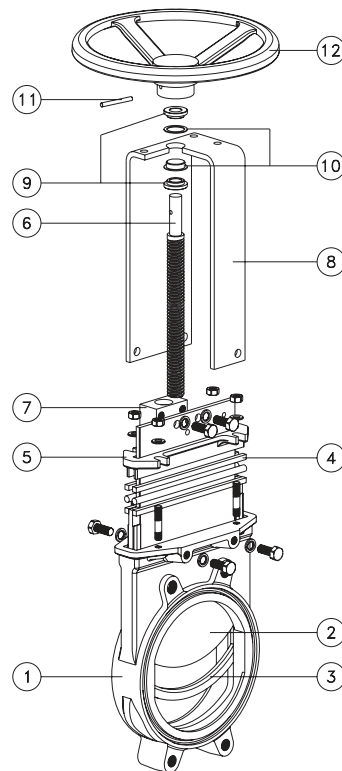
- очистные сооружения, хозяйственно-бытовые/фекальные сточные воды и канализационные сети;
- пищевая промышленность;
- химическая промышленность и т. д.

Инструкцию по установке и эксплуатации данного типа затворов см. на стр. 178

Стандартно фланцевое присоединение, PN 1,0 МПа. Длина несквозного болта выбирается в зависимости от толщины ответного фланца. См. таблицу «Фланцевое присоединение» (стр. 58).

### Таблица зависимости максимально рабочего давления от диаметра затвора

DN, (мм)	Рабочее давление, (МПа)
50–125	1,6
150–250	1,0
300–400	0,6
450	0,5
500–600	0,4
700–1200	0,2



### Спецификация

1. Корпус	GGG40/CF8M
2. Нож	AISI 304 / AISI 316
3. Седловое уплотнение	EPDM / Нитрил
4. Уплотнение по корпусу	Синтетическое волокно с PTFE
5. Крышка сальника	(GGG-40) / CF8M
6. Шток	AISI 430
7. Ходовая гайка	Латунь
8. Бугель	Углеродистая сталь с эпоксидным покрытием / AISI304
9. Втулка	Латунь
10. Шайба	Нейлон
11. Пружинный штифт	Сталь по DIN 1481 / AISI 1070 (ISO 8752)
12. Штурвал	DN 50–300: алюминий (L2520) / DN ≥ 350: ковкий чугун (GGG-40)

**Примечание:** \* затворы большего диаметра поставляются на заказ.

## Описание затвора

EB

### Корпус

Межфланцевое цельнолитое исполнение на диаметрах до 500 мм. На больших диаметрах предусмотрены ребра жесткости для усиления конструкции. Корпус затвора диаметром более 600 мм состоит из двух частей, соединенных между собой болтами.

Отлитые совместно с корпусом клинья и направляющие обеспечивают надежное закрытие затвора независимо от направления потока.

Полнопроходное исполнение обуславливает высокую пропускную способность и минимальные потери давления.

Внутренняя конструкция затвора исключает накопление посторонних частиц, затрудняющих закрытие.

Наличие уплотнительного кольца из EPDM по всей окружности внешней кромки затвора исключает необходимость использования прокладочного материала при монтаже затвора между фланцами.

### Нож

Стандартное исполнение из нержавеющей стали. Нож отполирован с обеих сторон для предотвращения защемления и повреждения уплотнений.

### Седловое уплотнение

Конструкция седлового уплотнения обеспечивает надежное закрытие при любом направлении потока.

### Уплотнение по корпусу

Долговечное уплотнение из нескольких витков плетеного синтетического волокна с PTFE. Возможно исполнение плетеного уплотнителя из различных материалов, в том числе и для специфических условий применения.

### Невыдвижной шток

Стандартное исполнение из нержавеющей стали обеспечивает хорошую коррозионную стойкость и долговечность штока.

### Управление

Возможны варианты комплектации затвора штурвалом (невыдвижной шток), рычагом, редуктором, пневмоприводом и электроприводом (выдвижной/невыдвижной шток).

### Бугель

Материал — углеродистая сталь с эпоксидным покрытием (на заказ возможна комплектация бугелем из нержавеющей стали).

Компактная конструкция обеспечивает прочность бугеля даже при больших нагрузках.

### Эпоксидное покрытие

Эпоксидное покрытие частей и корпусов всех ножевых затворов как из чугуна, так и из углеродистой стали обеспечивает высокую коррозионную стойкость, а также высокоэстетичный вид затвора.

Стандартный цвет шиберных (ножевых) затворов Orbinox — синий.



### Дополнительные материалы

На заказ ножевой затвор может быть выполнен из следующих материалов:

- шток: AISI 316 или 316 Ti;
- нож: AISI 316 или 316Ti.



## Управление

EB

### Ручные:

- штурвал (невыдвижной шток);
- штурвал (выдвижной шток);
- цепной (невыдвижной шток);
- рычажный;
- конический редуктор (невыдвижной шток).

### Сервоприводы:

- электрический (выдвижной и невыдвижной шток);
- пневматический двойного действия;
- пневматический одностороннего действия:
  - с возвратной пружиной (DN 50–200);
  - с демпферной емкостью (DN 250–1200).
- гидравлический.

### Аксессуары:

- механические ограничители;
- устройства блокировки;
- ручные дублеры;
- соленоидные клапаны;
- позиционеры;
- концевые выключатели;
- бесконтактные выключатели;
- удлинения штока (Рис 1.).

**Примечание.** Более полную информацию о затворе с пневмоприводом одностороннего действия вы можете найти в описании шиберного (ножевого) затвора типа EX.

Для получения более подробной информации проконсультируйтесь со специалистами компании АДЛ.

### Удлинение штока

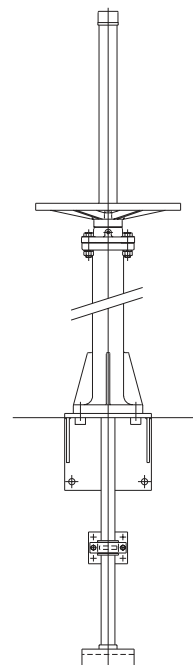


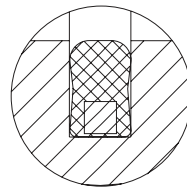
Рис 1.

## Типы седловых уплотнений

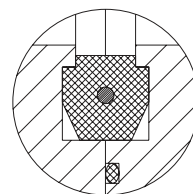


### Упругое уплотнение

Стандартное уплотнение из упругого материала. Уплотнение вставлено в корпус затвора и армировано стальной проволокой. Уплотнение находится в контакте с ножом по всему диаметру затвора, что обеспечивает возможность прохода среды в двух направлениях и исключает возможность накопления посторонних твердых частиц, препятствующих закрытию затвора.



DN 50–500: литое уплотнение, армированное стальным прутком



DN ≥ 600: прессованное уплотнение, армированное стальной проволокой

## Температурные характеристики уплотнений

### Седловое уплотнение

Материал	Максимальная температура, (°C)	Применение
EPDM	120	Слабоагрессивные среды
Нитрил (N)	120	Нефтепродукты
<b>На заказ:</b> Витон (V)	200	Химические реагенты и высокотемпературные среды

**Примечание:** все типы уплотнений армированы нержавеющей проволокой.

### Уплотнение по корпусу

Материал	Максимальная температура, (°C)	Кислотность, (pH)
Плетеное синтетическое волокно + PTFE (ST)	240	2–13
PTFE плетёный (TH)	260	0–14
ДинаPack (DP)	270	2–14

**Примечание.** Все типы уплотнений дополнительно комплектуются уплотнительным кольцом из такого же материала, за исключением уплотнений типа TH. Стандартное уплотнение — ST.





## Габаритные размеры затвора со штурвалом (невыдвижной шток — стандарт), DN 50–1000

**EB**

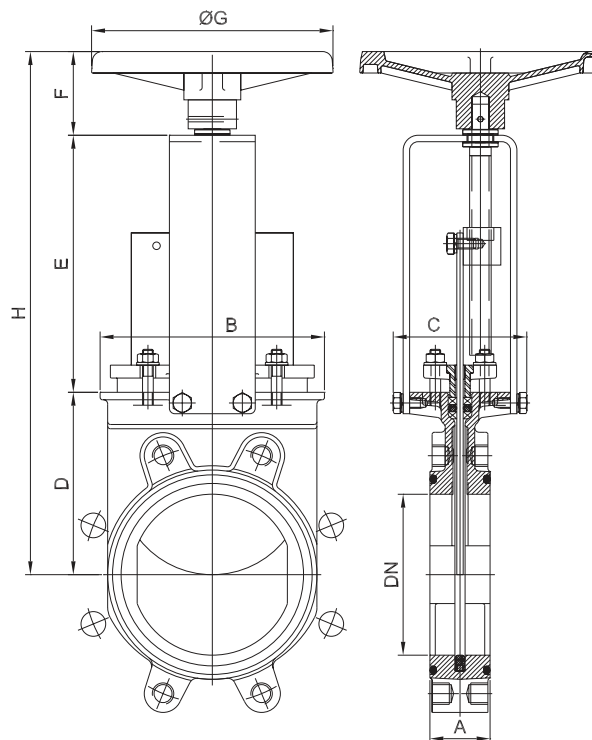
Составляющие механизма ручного привода  
 со штурвалом:

- штурвал;
- шток;
- втулка бугеля;
- ходовая гайка.

### Опции:

- стопор;
- удлинение штока;
- квадратная ходовая гайка.

Стандартно фланцевое присоединение, PN 1,0 МПа. Длина сквозного болта выбирается в зависимости от толщины ответного фланца. См. таблицу «Фланцевое присоединение» (стр. 58).



### Основные параметры

DN	Размеры, (мм)								Масса, (кг)
	A	B	C	D	E	F	ØG	H	
50	43	113	124	105	132	78	225	315	8
65	46	128	124	115	149	78	225	342	9
80	46	143	124	124	165	78	225	367	10
100	52	162	124	140	190	78	225	408	12
125	56	181	124	150	214	78	225	442	15
150	56	209	124	170	240	78	225	488	17
200	60	263	142	205	305	92	310	602	30
250	68	315	142	250	360	92	310	702	42
300	78	370	142	290	410	92	310	792	60
350	78	420	197	325	487	110	410	922	90
400	102	478	197	360	537	110	410	1007	140
450	114	530	201	410	589	111	550	1110	185
500	127	584	201	450	649	111	550	1210	204
600	110	762	201	510	800	111	550	1434	230
700	110	890	398	601	979	147	800	1727	380
800	110	1012	320	695	1076	147	800	1918	550
900	110	1112	320	795	1115	147	800	2057	680
1000	110	1240	320	875	1220	147	800	2247	800

## Габаритные размеры затвора с рычагом, DN 50–150

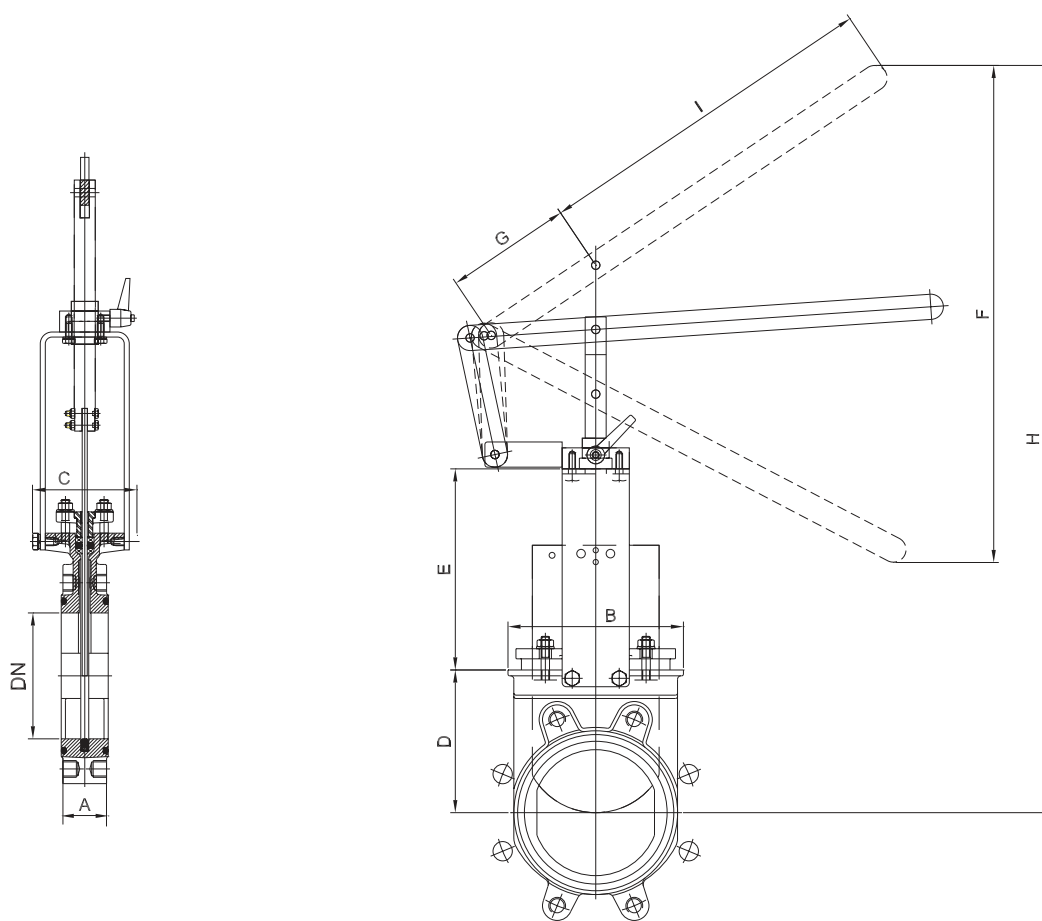


Рекомендуется для установки на системы, где необходимо быстрое закрытие или открытие затвора.

Составляющие механизма привода с рычагом:

- рычажный механизм;
- шток;
- втулка бугеля;
- блокировка рычага.

Стандартно фланцевое присоединение, PN 1,0 МПа. Длина сквозного болта выбирается в зависимости от толщины ответного фланца. См. таблицу «Фланцевое присоединение» (стр. 58).



### Основные параметры

Размеры, (мм)									
DN	A	B	C	D	E	F	ØG	H	I
50	43	113	124	105	132	242	150	410	315
65	46	128	124	115	149	245	150	437	315
80	46	143	124	124	165	287	150	510	315
100	52	162	124	140	190	415	150	633	415
125	56	181	124	150	214	503	150	755	415
150	56	209	124	170	240	592	150	890	415



Компания оставляет за собой право вносить конструктивные изменения  
 АДЛ — производство и поставки оборудования для инженерных систем

Тел.: +7 (495) 937-89-68, +7 (495) 221-63-78  
 info@adl.ru | www.adl.ru | Интернет-магазин: www.valve.ru

## Габаритные размеры затвора с редуктором (невыдвижной шток — стандарт), DN 200–1200



Рекомендуется установка редуктора на затворы диаметром свыше 350 мм и с рабочим давлением свыше 0,35 МПа.

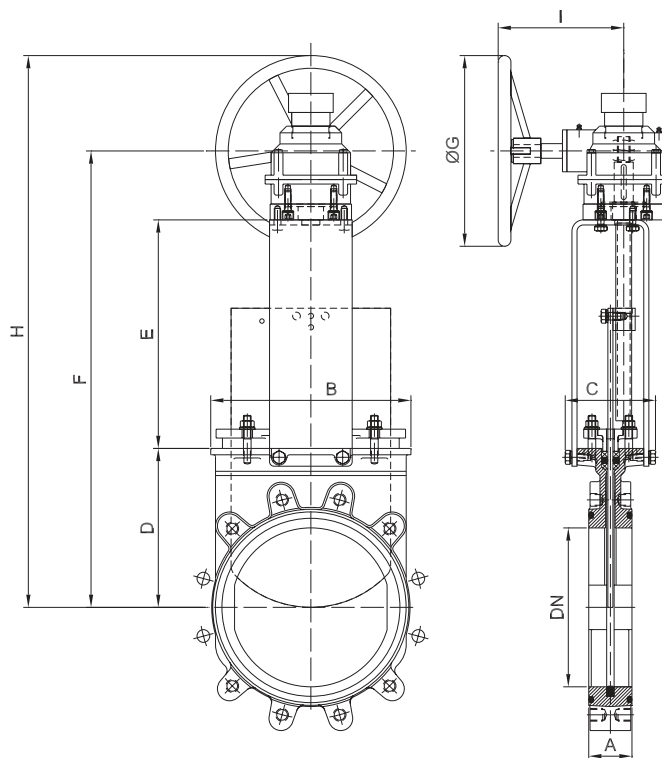
Составляющие механизма привода с редуктором:

- шток;
- бугель;
- конический редуктор со штурвалом (передаточное отношение 4:1).

### Опции:

- стопор;
- удлинение штока;
- цепной привод;
- выдвижной шток.

Стандартно фланцевое присоединение, PN 1,0 МПа. Длина несковозного болта выбирается в зависимости от толщины ответного фланца. См. таблицу «Фланцевое присоединение» (стр. 58).



### Основные параметры

DN	Размеры, (мм)								
	A	B	C	D	E	F	ØG	H	I
200	60	263	142	205	305	580	300	730	200
250	68	315	142	250	360	680	300	830	200
300	78	370	142	290	410	770	300	920	200
350	78	420	197	325	490	890	450	1115	262
400	102	478	197	360	540	975	450	1200	262
450	114	530	201	410	592	1077	450	1305	262
500	127	584	201	450	652	1177	450	1405	262
600	110	762	201	510	755	1340	450	1565	262
700	110	890	398	610	900	1622	450	1847	308
800	110	1012	320	700	971	1782	450	2007	308
900	110	1112	320	785	1092	1990	450	2215	308
1000	110	1240	320	1120	1205	2442	450	2607	308
1200	150	1470	450	1340	1480	2996	650	3321	288

## Габаритные размеры затвора с пневмоприводом двойного действия, DN 50–800

**EB**

Составляющие механизма пневмопривода двойного действия:

- алюминиевый корпус;
- шток из нержавеющей стали;
- поршень из стали с покрытием из нитрила.

Рабочее давление воздуха, МПа: 0,35–1,0.

Для затворов установленных в горизонтальном положении стандартно U-образные поддерживающие пластины.

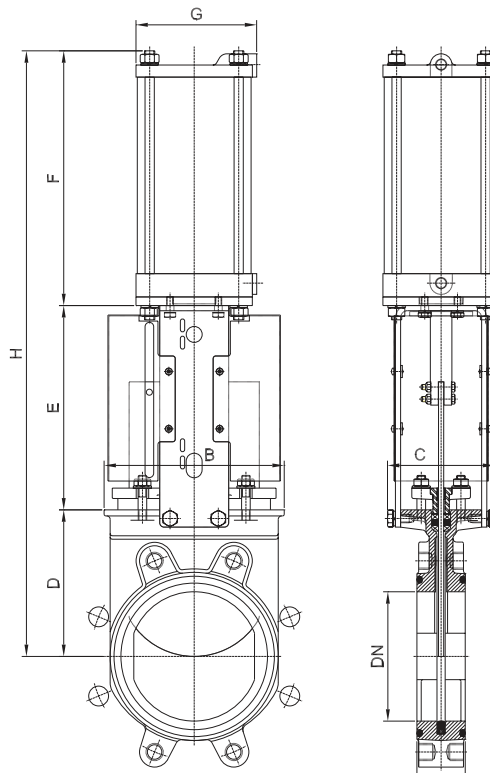
### Опции:

- анодированный корпус;
- подбор пневмопривода в зависимости от давления воздуха;
- корпус из нержавеющей стали;
- ручной дублер;
- стопоры для регулирования.

### Дополнительно (на заказ):

- позиционеры;
- соленоидные клапаны;
- регулятор расхода;
- установки воздухоподготовки.

Стандартно фланцевое присоединение, PN 1,0 МПа. Длина сквозного болта выбирается в зависимости от толщины ответного фланца. См. таблицу «Фланцевое присоединение» (стр. 58).



### Основные параметры

DN	Размеры, (мм)								Масса, (кг)	Стандарт. цилиндр (Ø / ход)	Канал подачи воздуха
	A	B	C	D	E	F	G	H			
50	43	113	124	105	129	178	115	412	9	C 100 / 54	1/4" G
65	46	128	124	115	146	193	115	454	10	C 100 / 69	1/4" G
80	46	143	124	124	162	211	115	497	11	C 100 / 84	1/4" G
100	52	162	124	140	187	231	115	558	13,5	C 100 / 104	1/4" G
125	56	181	124	150	211	231	140	632	19	C 125 / 129	1/4" G
150	56	209	124	170	237	296	140	703	22	C 125 / 154	1/4" G
200	60	263	142	205	309	358	175	872	47	C 160 / 204	1/4" G
250	68	315	142	250	364	428	220	1042	58	C 200 / 254	3/8" G
300	78	370	142	290	414	478	220	1182	84	C 200 / 304	3/8" G
350	78	420	197	325	500	549	277	1387	130	C 250 / 354	3/8" G
400	102	478	197	360	550	599	277	1509	181	C 250 / 404	3/8" G
450	114	530	270	410	598	680	382	1688	235	C 300 / 454	1/2" G
500	127	584	270	450	658	730	382	1838	302	C 300 / 504	1/2" G
600	110	726	270	510	758	830	382	2098	315	C 300 / 607	1/2" G
700	110	890	380	601	875	985	444	2461	480	C 350 / 713	3/4" G
800	110	1012	320	695	974	1085	444	2754	585	C 350 / 813	3/4" G



Компания оставляет за собой право вносить конструктивные изменения  
 АДЛ — производство и поставки оборудования для инженерных систем

Тел.: +7 (495) 937-89-68, +7 (495) 221-63-78  
 info@adl.ru | www.adl.ru | Интернет-магазин: www.valve.ru

## Габаритные размеры затвора с электроприводом (выдвижной шток — стандарт), DN 50–1200

**EB**

Составляющие механизма электропривода:

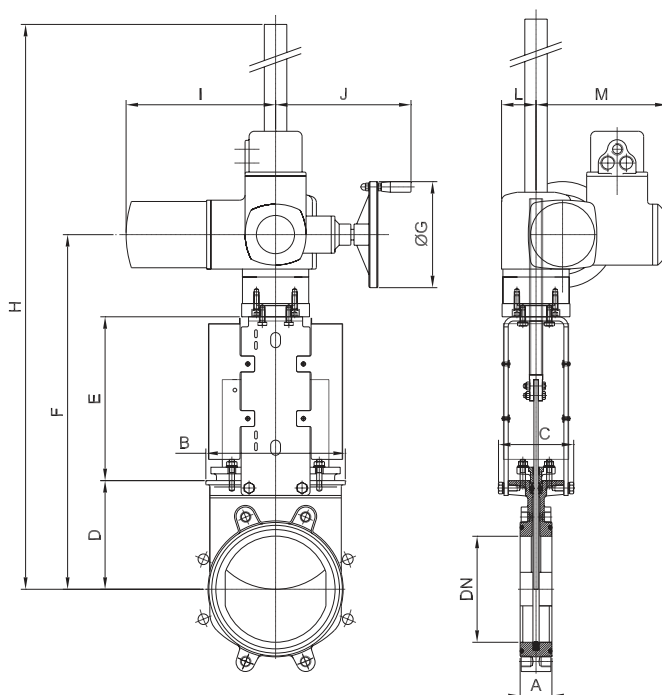
- электродвигатель;
- выдвижной шток;
- бугель с фланцем под электропривод (в соответствии с DIN 3338/ISO 5210).

Стандартный электропривод комплектуется:

- штурвалом для возможности ручного управления;
- концевыми выключателями (открыто/закрыто);
- моментным выключателем.

Стандартно фланцевое присоединение, PN 1,0 МПа. Длина сквозного болта выбирается в зависимости от толщины ответного фланца. См. таблицу «Фланцевое присоединение» (стр. 58).

**Примечание.** При монтаже затворов с электроприводами используются затворы с голым выдвижным штоком (невыводимый шток — по запросу).



### Основные параметры

DN	Размеры, (мм)												Момент, (Нм)
	A	B	C	D	E	F	ØG	H	I	J	L	M	
50	43	113	124	105	129	377	140	532	265	249	63	237	10
65	46	128	124	115	146	404	140	600	265	249	63	237	10
80	46	143	124	124	162	429	140	674	265	249	63	237	10
100	52	162	124	140	187	470	140	665	265	249	63	237	10
125	56	181	124	150	211	504	140	700	265	249	63	237	15
150	56	209	124	170	237	550	140	1120	265	249	63	237	20
200	60	263	142	205	309	657	160	1237	282	249	63	237	30
250	68	315	142	250	364	757	160	1337	282	249	63	237	45
300	78	370	142	290	414	847	160	1427	282	249	63	247	40
350	78	420	197	325	500	955	200	1535	282	256	65	247	70
400	102	478	197	360	550	1040	200	1620	282	256	65	247	90
450	114	530	270	410	598	1129	200	1724	282	256	65	247	110
500	127	684	270	450	658	1238	200	1833	282	256	65	247	95
600	110	762	270	503	758	1376	315	2093	383	324	90	285	140
700	110	890	380	610	875	1660	315	2800	383	324	90	285	120
800	110	1012	320	695	979	1849	315	2989	383	332	90	285	180
900	110	1112	320	795	1115	2085	400	3225	383	332	90	285	220
1000	110	1240	320	875	1225	2275	400	3430	383	332	90	285	300
1200	150	1470	450	1340	1455	3005	500	4430	436	335	115	307	480

## Габаритные размеры затвора с электроприводом (невыдвижной шток), DN 50–1200



Составляющие механизма электропривода:

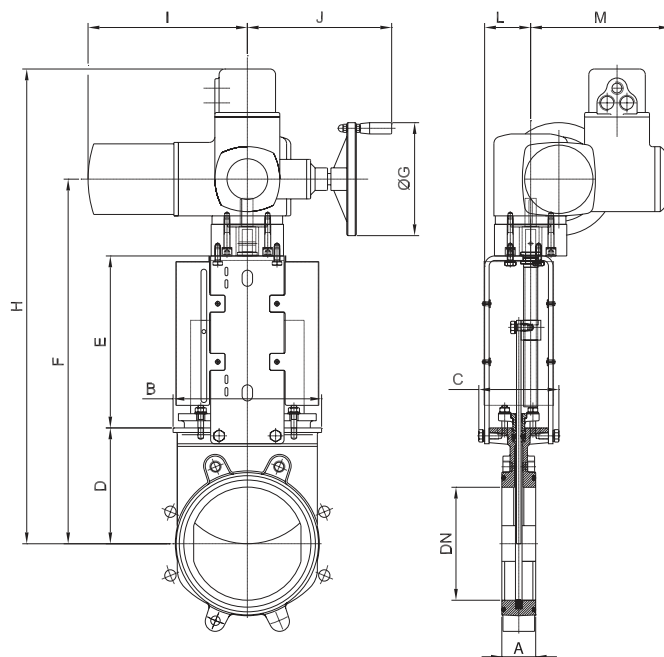
- электродвигатель;
- невыдвижной шток;
- бугель с фланцем под электропривод  
 (в соответствии с DIN 3338/ISO 5210).

Стандартный электропривод комплектуется:

- штурвалом для возможности ручного управления;
- концевыми выключателями (открыто/закрыто);
- моментным выключателем.

Стандартно фланцевое присоединение, PN 1,0 МПа. Длина несковозного болта выбирается в зависимости от толщины ответного фланца. См. таблицу «Фланцевое присоединение» (стр. 58).

**Примечание.** При монтаже затворов с электроприводами используются затворы с голым выдвижным штоком (невыдвижной шток — по запросу).



### Основные параметры

DN	Размеры, (мм)												Момент, (Нм)
	A	B	C	D	E	F	ØG	H	i	J	L	M	
50	43	113	124	105	132	370	140	545	265	234	72	237	10
65	46	128	124	115	149	397	140	572	265	234	72	237	10
80	46	143	124	124	165	422	140	597	265	234	72	237	10
100	52	162	124	140	190	463	140	638	265	234	72	237	10
125	56	181	124	150	214	497	140	672	265	234	72	237	15
150	56	209	124	170	240	543	140	718	265	234	72	237	20
200	60	263	142	205	335	681	160	850	265	250	82	237	30
250	68	315	142	250	360	751	160	926	265	250	82	237	45
300	78	370	142	290	410	841	160	1016	265	250	82	237	40
350	78	420	197	325	487	925	200	1100	282	256	128	247	70
400	102	478	197	360	537	1010	200	1185	282	256	128	247	90
450	114	530	270	410	589	1112	200	1287	282	256	130	247	110
500	127	584	270	450	649	1212	200	1387	282	256	130	247	95
600	110	762	270	503	813	1500	315	1685	282	325	130	285	140
700	110	890	380	610	890	1680	315	1865	385	325	202	285	120
800	110	1012	320	695	980	1855	315	2040	385	325	202	285	180
900	110	1112	320	795	1097	2072	400	2257	385	332	202	285	220
1000	110	1240	320	875	1205	2260	400	2445	385	332	202	285	300
1200	150	1470	450	1340	1600	3150	500	3335	510	355	284	307	480





## Фланцевое присоединение PN 1,0 МПа



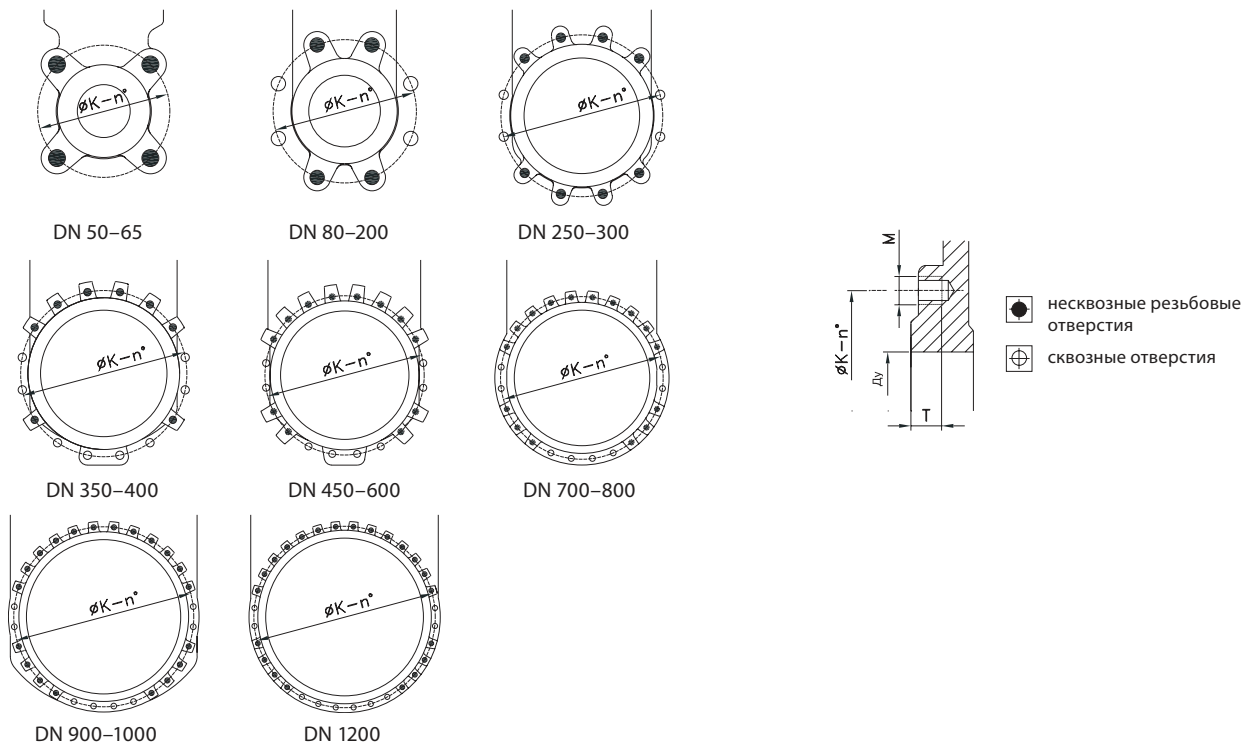
ГОСТ 12820-80\*\*

### Фланцевое присоединение

DN, (мм)	K, (мм)	Кол-во отверстий	M	T		Макс. длина нескв. болта, (мм) PN 1,0*	Макс. длина нескв. болта, (мм) PN 1,6*
50	125	4	M-16	10	4-0	25	30
65	145	4	M-16	10	4-0	30	35
80	160	8	M-16	12	4-4	30	35
100	180	8	M-16	12	4-4	35	35
125	210	8	M-16	14	4-4	35	40
150	240	8	M-20	14	4-4	35	40
200	295	8	M-20	14	4-4	35	-
250	350	12	M-20	18	8-4	45	-
300	400	12	M-20	21	8-4	45	-
350	460	16	M-20	21	8-8	45	-
400	515	16	M-24	28	8-8	45	-
450	565	20	M-24	30	12-8	50	-
500	620	20	M-24	40	12-8	50	-
600	725	20	M-27	26	12-8	55	-
700	840	24	M-27	20	16-8	60	-
800	950	24	M-30	20	16-8	65	-
900	1050	28	M-30	20	20-8	70	-
1000	1160	28	M-33	20	20-8	75	-
1200	1380	32	M-36	35	22-10	80	-

**Примечание.** \* До DN 150 включительно фланцы на PN 1,0 МПа и PN 1,6 МПа отличаются только толщиной. Присоединительные размеры и размеры уплотнительных поверхностей совпадают.

\*\* При монтаже затвора между ответными фланцами по ГОСТ 12821-80 длина болта увеличивается на разницу между толщиной фланца по ГОСТ 12820-80 и ГОСТ 12821-80.



## Межфланцевые шиберные (ножевые) затворы, DN 50–900\*, PN 1,0 МПа

**VG**

### Тип VG

Двухседельная конструкция межфланцевого шиберного (ножевого) затвора типа VG обеспечивает надежное перекрытие потока в двух направлениях и подходит для перекрытия потока при транспортировке абразивной суспензии в таких отраслях промышленности, как:

- горнодобывающая промышленность;
- металлургическая промышленность.

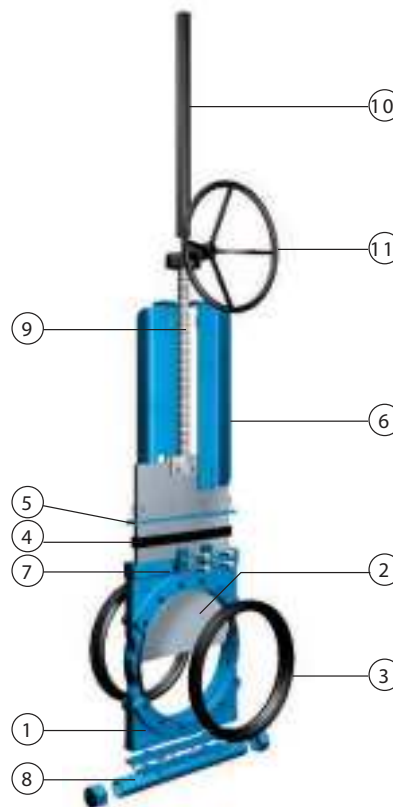
Подбор данного типа затвора осуществляется специалистами компании АДЛ строго по опросным листам, которые можно найти на нашем сайте.

Инструкцию по установке и эксплуатации данного типа затворов см. на стр. 168.

Стандартно фланцевое присоединение, PN 1,0 МПа. Длина сквозного болта выбирается в зависимости от толщины ответного фланца. См. таблицу «Фланцевое присоединение» (стр. 68).

**Таблица зависимости максимально  
 рабочего давления от диаметра затвора**

DN, (мм)	Рабочее давление, (МПа)
50–400	1,0
450–600	0,6
750–900	0,5



### Спецификация

	Чугун
1. Корпус	GGG 40
2. Нож	AISI 304
3. Манжета	Каучуковая резина
4. Уплотнение по корпусу	EPDM
5. Крышка сальника	Углеродистая сталь (1.0044) с эпоксидным покрытием
6. Бугель	Углеродистая сталь (1.0044) с эпоксидным покрытием
7. Ниппель для смазки	Оцинкованная углеродистая сталь
8. Грязевой щиток (доп. опция)	Углеродистая сталь (1.0044) с эпоксидным покрытием
9. Шток	AISI 430 (1.4016)
10. Защита штока	Углеродистая сталь (1.0044) с эпоксидным покрытием
11. Редуктор	

**Примечание:** \* затворы большего диаметра поставляются на заказ.



Компания оставляет за собой право вносить конструктивные изменения  
 АДЛ — производство и поставки оборудования для инженерных систем

Тел.: +7 (495) 937-89-68, +7 (495) 221-63-78  
 info@adl.ru | www.adl.ru | Интернет-магазин: www.valve.ru

## Описание затвора

VG

### Корпус

Межфланцевый, цельнолитой из серого чугуна. Предусмотрены ребра жесткости на больших диаметрах для усиления конструкции.

### Нож

Стандартное исполнение из нержавеющей стали.

Нож отполирован с обеих сторон для предотвращения зацемянения и повреждения седла.

Специальная конструкция ножа позволяет легко отделить седловые уплотнения друг от друга при закрытии затвора, обеспечивает длительный срок службы седлового уплотнения/манжеты. Для увеличения рабочего давления возможно исполнения ножа из дуплексных сталей (пример сталь 2205).

### Седловое уплотнение / манжета

Седловое уплотнение (манжета) изготовлено из высокопрочной, долговечной каучуковой резины, армированной нержавеющей проволокой.

Два седловых уплотнения/манжеты находятся в постоянном контакте друг с другом, когда затвор открыт. Отсутствие зазора между седловыми уплотнениями позволяет избежать износа кромки седлового уплотнения и препятствует накоплению твердых частиц.

При открытии и закрытии затвора седловое уплотнение/манжета препятствует попаданию среды на внутренние части корпуса затвора.

Данная конструкция позволяет легко заменять манжету и монтировать данный затвор между ответными фланцами без использования уплотнительных материалов.

### Уплотнение по корпусу

Долговечное уплотнение из EPDM. Возможно исполнение плетеного уплотнителя из различных материалов, в том числе и для специфических условий применения.

Легкий доступ к механизму затяжки сальника и простота его обслуживания обеспечивают герметичность уплотнения.

### Шток

Стандартное исполнение из нержавеющей стали обеспечивает высокую коррозионную стойкость и долговечность штока.

Для затворов с выдвижным штоком предусмотрен защитный кожух, предназначенный для защиты штока от пыли.

### Бугель

Материал — углеродистая сталь с эпоксидным покрытием (на заказ возможна комплектация бугелем из нержавеющей стали).

Компактная конструкция обеспечивает прочность бугеля даже при больших нагрузках.



### Эпоксидное покрытие

Эпоксидное покрытие частей и корпусов всех ножевых затворов как из чугуна, так и из углеродистой стали обеспечивает высокую коррозионную стойкость, а также высокоэстетичный вид затвора.

Стандартный цвет шибберных (ножевых) затворов Orbinox — синий.

## Дополнительные опции

VG

### Грязевой щиток

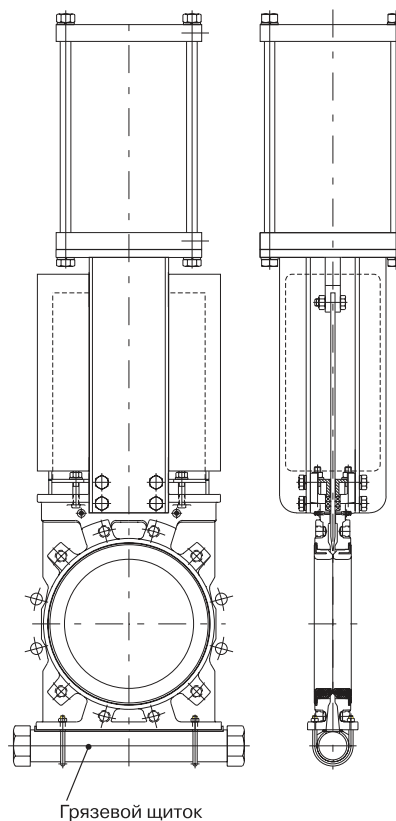
Позволяет предотвратить утечку рабочей среды в атмосферу в течение всего цикла работы затвора.

### Материалы

Возможно исполнение затворов из различных материалов: углеродистая сталь, нержавеющая сталь (AISI 316, 317 и т.д.), специальные сплавы (хастеллой — жаропрочный сплав на никелевой основе, 254SMO и т.д.) и титан.

### Производство нестандартных затворов

Компания АДЛ поставляет затворы на нестандартные параметры: большие диаметры и /или давления, нестандартные материалы, специальная конструкция.



## Управление

# VG

### Ручное:

- штурвал (с выдвижным или невыдвижным штоком);
- цепной;
- рычажный;
- конический редуктор.

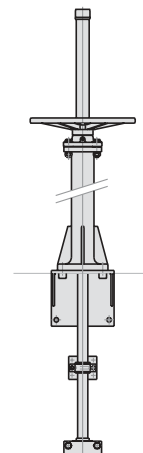
### Сервоприводы:

- электрический;
- пневматический двойного действия;
- пневматический одностороннего действия\*:
  - с возвратной пружиной (DN 50–200);
  - с демпферной емкостью (DN 250–1200).
- гидравлический.

### Аксессуары:

- механические ограничители;
- устройства блокировки.
- ручные дублеры;
- соленоидные клапаны;
- позиционеры;
- концевые выключатели;
- бесконтактные выключатели;
- удлинения штока;
- напольная опора.

### Удлинение штока



Штурвал  
с выдвижным  
штоком

Редуктор  
с выдвижным  
штоком

Пневмопривод

Гидравлический  
сервопривод

Электропривод

**Примечание.** \* Более полную информацию о затворе с пневмоприводом одностороннего действия вы можете найти в описании шиберного (ножевого) затвора типа EX.

Для получения более подробной информации проконсультируйтесь со специалистами компании АДЛ.

## Типы седловых уплотнений



Двустороннее уплотнение / манжета, двухседельная конструкция. Легко заменяемые литые эластомерные манжеты гарантируют герметичное уплотнение относительно друг друга, когда затвор открыт (обеспечивая полный проход и защиту металлических частей), и относительно ножа, когда затвор закрыт.



Открыто



Среднее положение



Закрыто

## Температурные характеристики уплотнений

### Седловое уплотнение

Материал	Максимальная температура, (°C)	Применение
Каучуковая резина	75	Основное
EPDM	120	Слабоагрессивные среды
Неопрен	90	Нефтепродукты и растворители
Хлорбутилкаучук	125	Высокая температура
Нитрил	120	Масла, гидрокарбонат

**Примечание:** все типы уплотнений армированы проволокой из нержавеющей стали.

### Уплотнение по корпусу

Материал	Максимальная температура, (°C)	Кислотность, (pH)
EPDM	120	-

**Примечание.** Все типы уплотнений дополнительно комплектуются уплотнительным кольцом из такого же материала, за исключением уплотнений типа TH. Стандартное уплотнение — EPDM.





## Габаритные размеры затвора с ручным управлением, DN 50–900\*

# VG

### Штурвал (выдвижной шток) DN 50–600

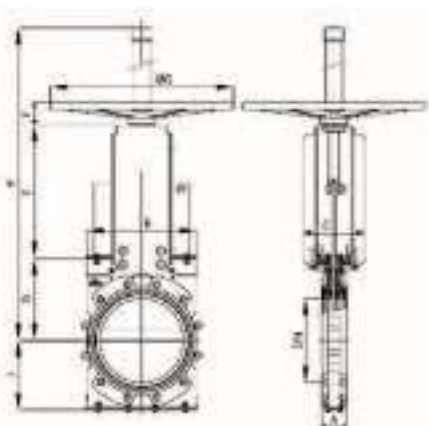
Составляющие механизма ручного привода со штурвалом:

- штурвал из чугуна;
- шток;
- ходовая гайка;
- защита штока.

#### Опции:

- стопор;
- напольная опора;
- удлинение штока.

На затворы свыше 200 мм рекомендуется установка редуктора. При управлении — штурвал, создаваемого усилия недостаточно при максимальных давлениях предписанных для данных затворов.



### Редуктор (выдвижной шток), DN 200–900

Рекомендуется установка редуктора на затворы диаметром свыше 200 мм.

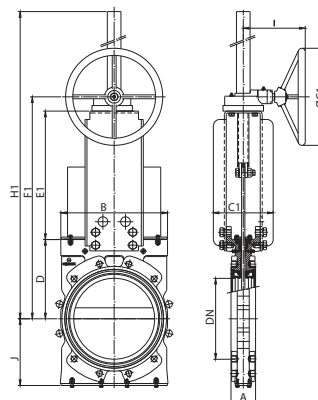
Составляющие механизма ручного привода со штурвалом:

- редуктор;
- шток;
- бугель.

#### Опции:

- цепь;
- стопор;
- напольная опора;
- удлинение штока.

Стандартно фланцевое присоединение, PN 1,0 МПа. Длина несковзного болта выбирается в зависимости от толщины ответного фланца. См. таблицу «Фланцевое присоединение» (стр. 68).



### Основные параметры

Размеры, (мм)																
DN	A		B	C	C1	D	E	E1	F	F1	ØG	ØG1	H	H1	J	I
	до уст.	после уст.														
50	60	54	140	100	-	105	145	-	47	-	225	-	440	-	63	-
80	63	57	175	100	-	124	175	-	47	-	225	-	545	-	90	-
100	63	57	170	100	-	140	200	-	67	-	310	-	620	-	100	-
125	69	63,5	195	100	-	150	240	-	67	-	310	-	700	-	123	-
150	69	63,5	230	100	-	175	265	-	67	-	310	-	755	-	130	-
200	83	76	280	165	165	205	325	322	66	572	410	300	935	990	160	200
250	83	76	335	185	185	245	415	397	66	688	550	300	1090	1510	200	263
300	90	82,5	390	266	266	280	475	441	66	767	550	450	1260	1590	232	263
350	90	82,5	440	270	270	325	555	508	66	879	550	450	1410	1700	258	263
400	102	95	505	270	270	350	605	567	74	963	800	450	1677	1780	292	263
450	103	95,5	560	270	270	420	680	631	74	1155	800	450	1905	2175	318	263
500	129	121	620	270	290	462	745	700	74	1265	800	650	2020	2305	345	263
600	129	121	730	270	290	510	845	805	74	1420	800	650	2320	2520	400	263
700	190	181	845	-	320	570	-	956	-	1628	-	650	-	2735	485	288
750	195	187	915	-	320	600	-	1021	-	1723	-	650	-	2780	510	288
800	214	206	980	-	320	650	-	1061	-	1833	-	650	-	2940	570	288
900	234	225,5	1074	-	320	700	-	1192	-	1995	-	650	-	3200	620	288

**Примечание:** \* затворы большего диаметра поставляются на заказ.

## Габаритные размеры затвора с пневмоприводом двойного действия, DN 50–900\*



Составляющие механизма стандартного пневмопривода двойного действия:

- алюминиевый корпус;
- шток из нержавеющей стали (AISI 304);
- поршень из стали с покрытием из нитрила.

Рабочее давление воздуха, (МПа): 0,6.

Для затворов от DN 200 стандартно U-образные поддерживающие пластины.

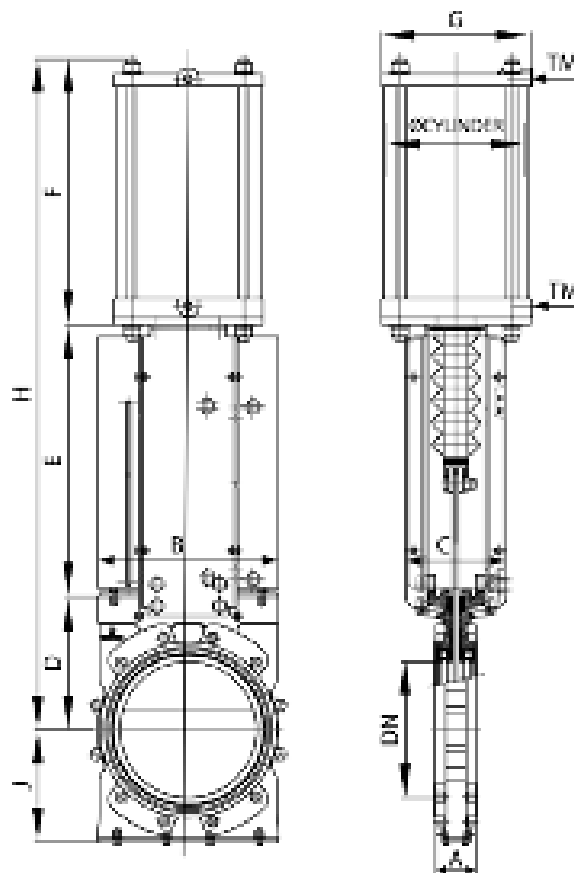
### Опции:

- анодированный корпус;
- подбор пневмопривода в зависимости от давления воздуха;
- корпус из нержавеющей стали;
- ручной дублер;
- стопоры для регулирования.

### Дополнительно (на заказ):

- позиционеры;
- соленоидные клапаны;
- регулятор расхода;
- установки воздухоподготовки.

Стандартно фланцевое присоединение, PN 1,0 МПа. Длина несквозного болта выбирается в зависимости от толщины ответного фланца. См. таблицу «Фланцевое присоединение» (стр. 68).



### Основные параметры

DN	Размеры, (мм)										Стандарт. цилиндр (Ø / ход)	Канал подачи (Ø / ход воздуха)
	A		B	C	D	E	F	G	H	J		
до установки	после установки											
50	60	54	140	100	105	145	220	115	470	63	C 100 / 91	1/4" G
80	63	57	175	100	124	175	260	140	559	90	C 125 / 121	1/4" G
100	63	57	170	100	140	198	280	140	618	100	C 125 / 140	1/4" G
125	69	63,5	195	100	150	240	320	175	710	123	C 160 / 168	1/4" G
150	69	63,5	230	100	175	265	345	175	785	130	C 160 / 194	1/4" G
200	83	76	280	165	205	322	420	220	947	160	C 200 / 252	3/8" G
250	83	76	335	185	245	415	505	277	1165	200	C 250 / 317	3/8" G
300	90	82,5	390	266	280	472	580	382	1332	232	C 300 / 376	1/2" G
350	90	82,5	440	270	325	555	710	444	1590	258	C 350 / 440	3/4" G
400	102	95	505	270	350	605	760	444	1715	292	C 350 / 490	3/4" G
450	103	95,5	560	270	420	677	830	515	1927	318	C 400 / 542	3/4" G
500	129	121	620	270	462	742	890	515	2094	345	C 400 / 606	3/4" G
600	129	121	730	270	510	843	1010	515	2363	400	C 400 / 712	3/4" G

**Примечание:** \* затворы большего диаметра поставляются на заказ.



Компания оставляет за собой право вносить конструктивные изменения  
 АДЛ — производство и поставки оборудования для инженерных систем

Тел.: +7 (495) 937-89-68, +7 (495) 221-63-78  
 info@adl.ru | www.adl.ru | Интернет-магазин: www.valve.ru

## Габаритные размеры затвора с гидроприводом, DN 50–900\*

# VG

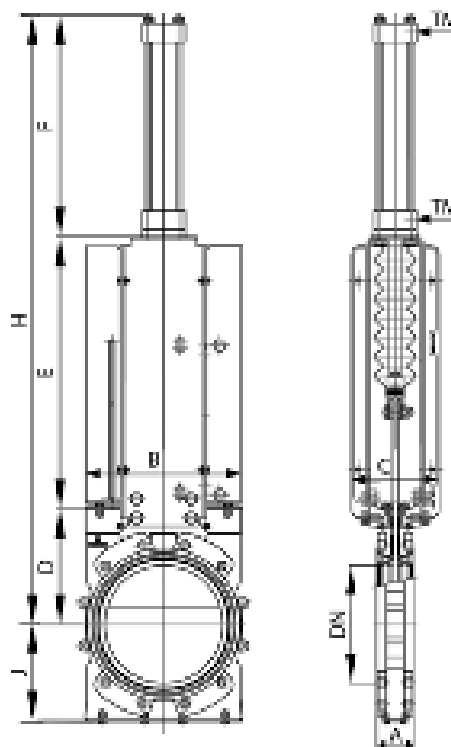
Гидропривод представляет собой цилиндр двойного действия.

Рабочее давление: 10,0 МПа.

Максимальное давление: 16,0 МПа.

### Опции:

- индикатор давления;
- датчики положения;
- гидравлическая обвязка.



### Основные параметры

Размеры, (мм)											
DN	Стандарт. цилиндр (Ø/ход)	Канал подачи жидкости	А		В	С	D	E	F	H	J
			до установки	после установки							
50	C32/91	1/4"	60	54	140	100	105	260	205	570	58
80	C32/121	1/4"	63	57	175	100	124	283	230	637	85
100	C32/140	1/4"	63	57	170	100	140	305	248	693	95
125	C32/168	1/4"	69	63,5	195	100	150	350	306	806	118
150	C40/194	3/8"	69	63,5	230	100	175	370	338	883	125
200	C50/252	1/2"	83	76	280	165	205	427	405	1037	155
250	C63/317	1/2"	83	76	335	185	245	580	484	1309	195
300	C80/376	3/4"	90	82,5	390	266	280	639	557	1480	227
350	C80/440	3/4"	90	82,5	440	270	325	703	599	1627	253
400	C100/490	3/4"	102	95	505	270	350	779	649	1778	287
450	C100/542	3/4"	103	95,5	560	270	420	836	710	1966	313
500	C100/606	3/4"	129	121	620	270	462	952	790	2188	340
600	C125/712	1"	129	121	730	270	510	1175	940	2594	395
700	C100/825	3/4"	190	181	860	320	575	1224	1077	2876	485
750	C100/895	3/4"	195	187	930	320	605	1273	1109	2987	510
800	C125/950	1"	214	206	990	320	655	1443	1168	3266	560
900	C125/1060	1"	234	225,5	1095	320	705	1526	1335	3566	610

**Примечание:** \* затворы большего диаметра поставляются на заказ.

## Габаритные размеры затвора с электроприводом, DN 50–900\*

# VG

Составляющие механизма электропривода:

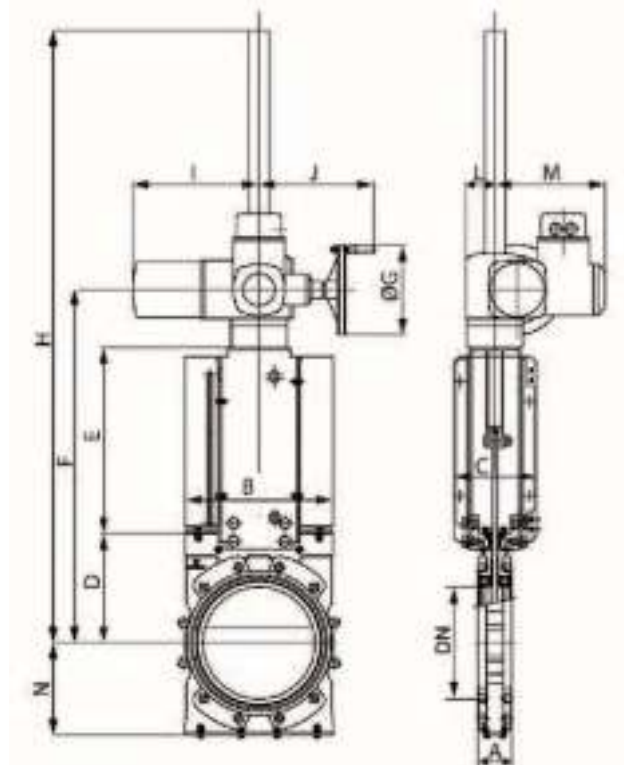
- электродвигатель;
- выдвигной шток (возможна поставка с невыдвигным штоком);
- бугель с фланцем под электропривод (в соответствии с DIN 3338/ISO 5210).

Стандартный электропривод комплектуется:

- штурвалом для возможности ручного управления;
- концевыми выключателями (открыто/закрыто);
- моментным выключателем.

Стандартно фланцевое присоединение, PN 1,0 МПа. Длина несквозного болта выбирается в зависимости от толщины ответного фланца. См. таблицу «Фланцевое присоединение» (стр. 68).

**Примечание.** При монтаже затворов с электроприводами используются затворы с голым выдвигным штоком (невыдвигной шток — по запросу).



### Основные параметры

DN	Размеры, (мм)														Момент, (Нм)
	А		В	С	Д	Е	F	ØG	Н	І	Ј	Л	М	Н	
	до установки	после установки													
50	60	54	140	100	105	145	393	140	945	265	234	62	237	63	20
80	63	57	175	100	124	175	442	140	1000	265	234	62	237	90	20
100	63	57	170	100	140	198	481	160	1035	265	250	62	237	100	30
125	69	63,5	195	100	150	240	533	160	1085	265	250	62	237	123	35
150	69	63,5	230	100	175	265	583	160	1135	265	250	62	237	130	40
200	83	76	280	165	205	322	682	200	1245	282	256	65	247	150	50
250	83	76	335	185	245	415	790	200	1378	282	256	65	247	200	70
300	90	82,5	390	266	280	472	882	200	1470	282	256	65	247	232	110
350	90	82,5	440	270	325	555	1055	315	1657	385	325	90	285	258	120
400	102	95	505	270	350	605	1130	315	1732	385	325	90	285	292	160
450	103	95,5	560	270	420	677	1272	400	1974	385	332	90	285	318	200
500	129	121	620	270	462	742	1379	400	2481	385	332	90	285	345	300
600	129	121	730	270	510	843	1528	400	2630	385	332	90	285	400	350
700	190	181	860	320	575	980	1730	400	2832	385	332	90	285	490	450
750	195	187	930	320	605	1115	1930	500	3053	510	355	115	310	515	550
800	214	206	990	320	655	1220	2085	500	3208	510	355	115	310	565	600
900	234	225,5	1095	320	705	1370	2285	500	3408	510	355	115	310	615	750

**Примечание:** \* затворы большего диаметра поставляются на заказ.



Компания оставляет за собой право вносить конструктивные изменения  
 АДЛ — производство и поставки оборудования для инженерных систем

Тел.: +7 (495) 937-89-68, +7 (495) 221-63-78  
 info@adl.ru | www.adl.ru | Интернет-магазин: www.valve.ru

## Фланцевое присоединение PN 1,0 МПа



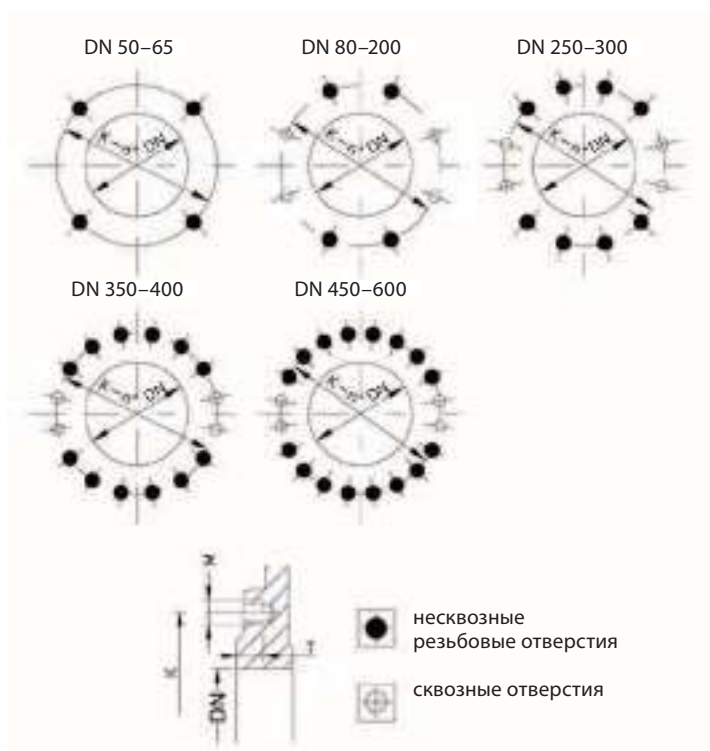
ГОСТ 12820-80\*\*

### Фланцевое присоединение

DN, (мм)	K, (мм)	Кол-во отверстий	M	T, (мм)		Макс. длина нескв. болта, (мм) PN 1,0 МПа*	Макс. длина нескв. болта, (мм) PN 1,6 МПа*
50	125	4	M-16	10	4-	30	30
80	160	8	M-16	12	4-4	30	35
100	180	8	M-16	12	4-4	30	35
125	210	8	M-16	14	4-4	30	40
150	240	8	M-20	14	4-4	35	40
200	295	8	M-20	16	4-4	35	-
250	350	12	M-20	16	8-4	45	-
300	400	12	M-20	20	8-4	45	-
350	460	16	M-20	20	12-4	50	-
400	515	16	M-24	20	12-4	55	-
450	565	20	M-24	20	16-4	-	-
500	620	20	M-24	25	16-4	55	-
600	725	20	M-27	24	16-4	60	-

**Примечание.** \* До DN 150 включительно фланцы на PN 1,0 МПа и PN 1,6 МПа отличаются только толщиной. Присоединительные размеры и размеры уплотнительных поверхностей совпадают.

\*\* При монтаже затвора между ответными фланцами по ГОСТ 12821-80 длина болта увеличивается на разницу между толщиной фланца по ГОСТ 12820-80 и ГОСТ 12821-80.



## Межфланцевые шиберные затворы, DN 50–900\*, PN 1,0 МПа



### Тип WG

Двухседельная конструкция межфланцевого шиберного (ножевого) затвора типа WG обеспечивает надежное перекрытие потока в двух направлениях и подходит для перекрытия потока при транспортировке абразивной суспензии в таких отраслях промышленности, как:

- горнодобывающая промышленность;
- металлургическая промышленность.

Подбор данного типа затвора осуществляется специалистами компании АДЛ строго по опросным листам, которые можно найти на нашем сайте.

Инструкцию по установке и эксплуатации данного типа затворов см. на стр. 178.

Стандартно фланцевое присоединение, PN 1,0 МПа. Длина сквозного болта выбирается в зависимости от толщины ответного фланца. См. таблицу «Фланцевое присоединение» (стр. 78).



### Таблица зависимости максимально рабочего давления от диаметра затвора

DN, (мм)	Рабочее давление, (МПа)
50–400	1,0
450–600	0,6
750–900	0,5

### Спецификация

	Чугун / Нерж. сталь
1. Корпус	GGG 40
2. Нож	AISI 304
3. Манжета	Каучуковая резина
4. Уплотнение по корпусу	EPDM
5. Крышка сальника	Углеродистая сталь (1.0044) с эпоксидным покрытием
6. Бугель	Углеродистая сталь (1.0044) с эпоксидным покрытием
7. Ниппель для смазки	Оцинкованная углеродистая сталь
8. Шток	AISI 430 (1.4016)
9. Защита штока	Углеродистая сталь (1.0044) с эпоксидным покрытием
10. Редуктор	

**Примечание:** \* затворы большего диаметра поставляются на заказ.



Компания оставляет за собой право вносить конструктивные изменения  
 АДЛ — производство и поставки оборудования для инженерных систем

Тел.: +7 (495) 937-89-68, +7 (495) 221-63-78  
 info@adl.ru | www.adl.ru | Интернет-магазин: www.valve.ru



## Описание затвора



### Корпус

Межфланцевый, цельнолитой из серого чугуна. Предусмотрены ребра жесткости на больших диаметрах для усиления конструкции.

### Нож

Стандартное исполнение из нержавеющей стали.

Нож отполирован с обеих сторон для предотвращения защемления и повреждения седла.

Специальная конструкция ножа позволяет легко отделить седловые уплотнения друг от друга при закрытии затвора, обеспечивает длительный срок службы седлового уплотнения/манжеты.

### Седловое уплотнение / манжета

Седловое уплотнение (манжета) изготовлено из высокопрочной, долговечной каучуковой резины, армированной нержавеющей проволокой.

Два седловых уплотнения/манжеты находятся в постоянном контакте друг с другом, когда затвор открыт. Отсутствие зазора между седловыми уплотнениями позволяет избежать износа кромки седлового уплотнения и препятствует накоплению твердых частиц.

При открытии и закрытии затвора седловое уплотнение/манжета препятствует попаданию среды на внутренние части корпуса затвора.

Данная конструкция позволяет легко заменять манжету и монтировать данный затвор между ответными фланцами без использования уплотнительных материалов.

### Уплотнение по корпусу

Долговечное уплотнение из EPDM. Возможно исполнение плетеного уплотнителя из различных материалов, в том числе и для специфических условий применения.

Легкий доступ к механизму затяжки сальника и простота его обслуживания обеспечивают герметичность уплотнения.

### Шток

Стандартное исполнение из нержавеющей стали обеспечивает высокую коррозионную стойкость и долговечность штока.

Для затворов с выдвижным штоком предусмотрен защитный кожух, предназначенный для защиты штока от пыли.

### Бугель

Материал — углеродистая сталь с эпоксидным покрытием (на заказ возможна комплектация бугелем из нержавеющей стали).

Компактная конструкция обеспечивает прочность бугеля даже при больших нагрузках.

### Эпоксидное покрытие

Эпоксидное покрытие частей и корпусов всех ножевых затворов как из чугуна, так и из углеродистой стали обеспечивает высокую коррозионную стойкость, а также высокоэстетичный вид затвора.

Стандартный цвет шибберных (ножевых) затворов Orbinox — синий.

## Дополнительные опции

**WG**

### Грязевой щиток

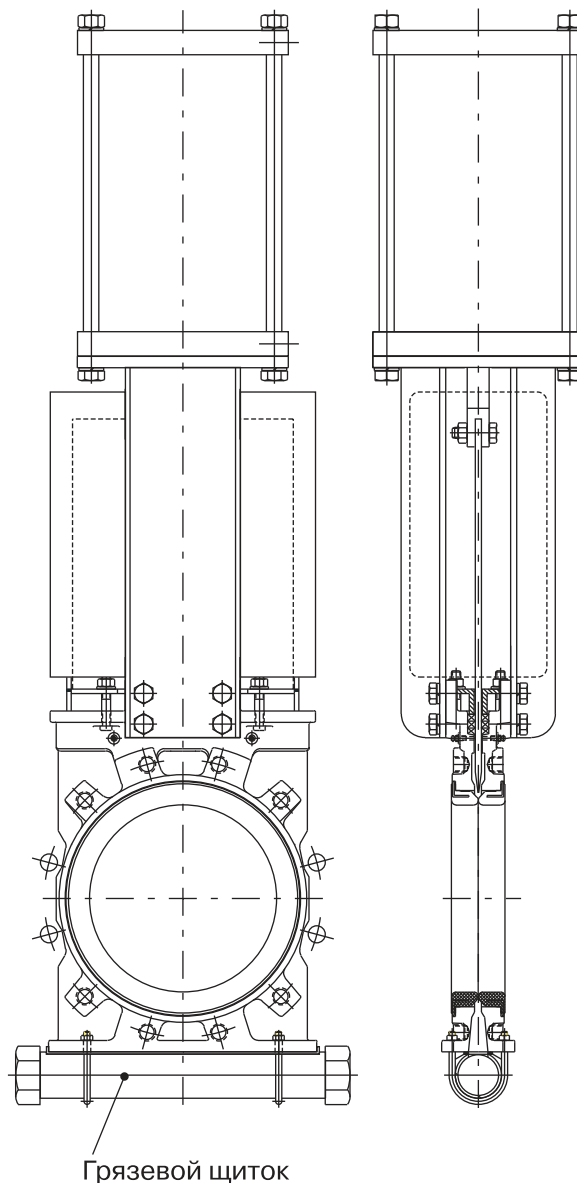
Позволяет предотвратить утечку рабочей среды в атмосферу в течение всего цикла работы затвора.

### Материалы

Возможно исполнение затворов из различных материалов: высокопрочный чугун, углеродистая сталь, легированная сталь (AISI 316L, 317 и т.д.), специальные сплавы (хастеллой — жаропрочный сплав на никелевой основе, 254SMO и т.д.) и титан.

### Производство нестандартных затворов

Компания АДЛ поставляет затворы на нестандартные параметры: большие диаметры и/или давления, нестандартные материалы, специальная конструкция.



## Управление

# WG

### Ручное:

- штурвал (с выдвижным или невыдвижным штоком);
- цепной;
- рычажный;
- конический редуктор.

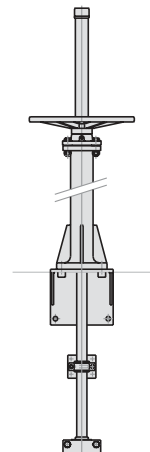
### Сервоприводы:

- электрический;
- пневматический двойного действия;
- пневматический одностороннего действия\*:
  - с возвратной пружиной (DN 50–200);
  - с демпферной емкостью (DN 250–1200).
- гидравлический.

### Аксессуары:

- механические ограничители;
- устройства блокировки;
- ручные дублеры;
- соленоидные клапаны;
- позиционеры;
- концевые выключатели;
- бесконтактные выключатели;
- удлинения штока;
- напольная опора.

### Удлинение штока



Штурвал  
с выдвижным  
штоком



Редуктор  
с выдвижным  
штоком



Пневмопривод



Гидравлический  
сервопривод



Электропривод

**Примечание.** \* Более полную информацию о затворе с пневмоприводом одностороннего действия вы можете найти в описании шиберного (ножевого) затвора типа EX.

Для получения более подробной информации проконсультируйтесь со специалистами компании АДЛ.

## Типы седловых уплотнений



Двустороннее уплотнение/манжета, двухседельная конструкция. Легко заменяемые литые эластомерные манжеты гарантируют герметичное уплотнение относительно друг друга, когда затвор открыт (обеспечивая полный проход и защиту металлических частей), и относительно ножа, когда затвор закрыт.



Открыто

Среднее положение

Закрыто

## Температурные характеристики уплотнений

### Седловое уплотнение

Материал	Максимальная температура, (°C)	Применение
Каучуковая резина	75	Основное
EPDM	120	Слабоагрессивные среды
Неопрен	90	Нефтепродукты и растворители
Хлорбутилкаучук	125	Высокая температура
Нитрил	120	Масла, гидрокарбонат

**Примечание:** все типы уплотнений армированы проволокой из нерж. стали.

### Уплотнение по корпусу

Материал	Максимальная температура, (°C)	Кислотность, (pH)
EPDM	120	–

**Примечание.** Все типы уплотнений дополнительно комплектуются уплотнительным кольцом из такого же материала, за исключением уплотнений типа TH. Стандартное уплотнение — EPDM.



## Габаритные размеры затвора со штурвалом (выдвижной шток – стандарт), DN 50–600

# WG

### Стандартный ручной привод

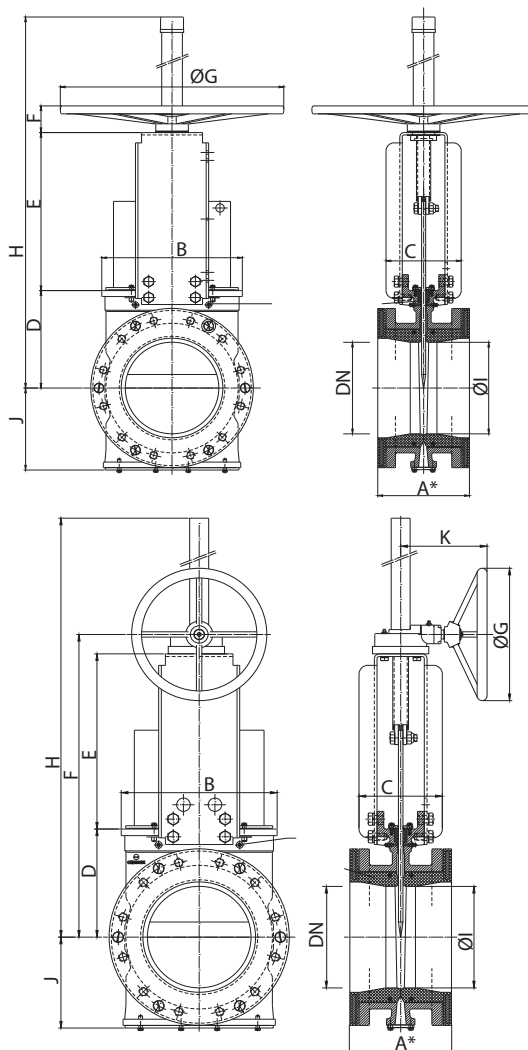
Механизм ручного привода со штурвалом состоит из:

- штурвал из чугуна;
- шток;
- ходовая гайка.

### Опции:

- стопор;
- напольная опора;
- удлинение штока.

Стандартно фланцевое присоединение, PN 1,0 МПа. Длина сквозного болта выбирается в зависимости от толщины ответного фланца. См. таблицу «Фланцевое присоединение» (стр. 78).



### Основные параметры

Размеры, (мм)																		
DN	GEAR	A1*	A2*	B	C	C1	D	E	E1	F	F1	ØG	ØG1	H	H1	J	K	ØI
50	-	165	173	140	100	-	105	145	-	67	-	225	-	440	-	63	-	40
80	-	175	183	175	100	-	124	175	-	67	-	225	-	545	-	90	-	70
100	-	175	183	170	100	-	140	200	-	67	-	310	-	620	-	100	-	85
125	-	178	186	195	100	-	150	240	-	67	-	310	-	700	-	123	-	110
150	-	178	186	230	100	-	175	265	-	67	-	310	-	755	-	130	-	135
200	RKO.15	184	192	280	165	165	205	325	322	66	572	410	300	935	990	160	200	180
250	RKO.35	2225	233	335	-	185	245	-	397	-	688	-	300	-	1510	200	263	230
300	RKO.35		264	390	-	266	280	-	441	-	767	-	450	-	1590	232	263	280
350	RKO.35	257	264	440	-	270	325	-	508	-	879	-	450	-	1700	258	263	330
400	RKO.35	2795	287	505	-	270	350	-	567	-	963	-	450	-	1780	292	263	380
450	FL1.6	311	319	560	-	270	420	-	631	-	1155	-	450	-	2175	318	263	400
500	FL1.6	359	367	620	-	270	462	-	700	-	1265	-	650	-	2305	345	263	450
600	FL1.6	3 715	380	730	-	270	510	-	805	-	1420	-	650	-	2520	400	263	550

**Примечание:** \* затворы большего диаметра поставляются на заказ.

## Габаритные размеры затвора с пневмоприводом двойного действия, DN 50–600



### Стандартный пневмопривод двойного действия:

- алюминиевый корпус;
- шток из нержавеющей стали (AISI 304);
- поршень из стали с покрытием из нитрила.

Рабочее давление воздуха, (бар): 6.

Для затворов от DN 200 стандартно U-образные поддерживающие пластины

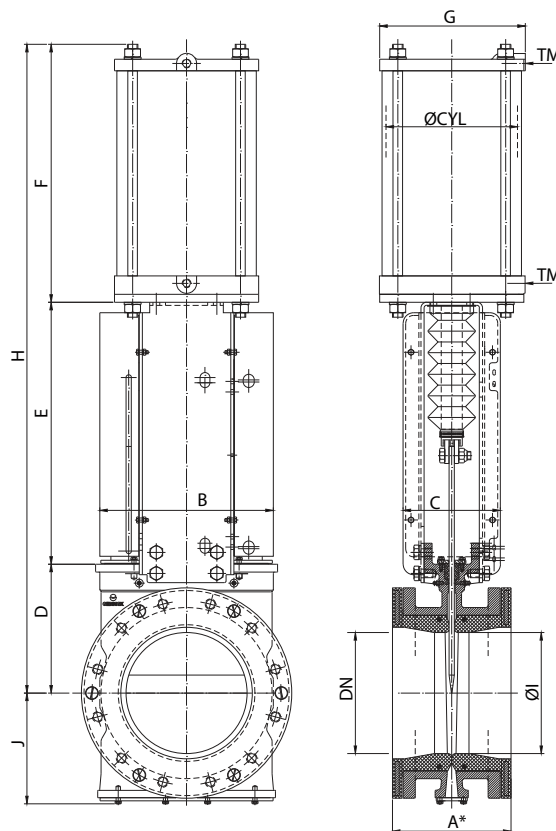
### Опции:

- анодированный корпус;
- подбор пневмопривода в зависимости от давления воздуха;
- корпус из нержавеющей стали;
- ручной дублер;
- стопоры для регулирования.

### Дополнительно (на заказ) 6:

- позиционеры;
- соленоидные клапаны;
- регулятор расхода;
- установки воздухоподготовки.

Стандартно фланцевое присоединение, PN 1,0 МПа. Длина сквозного болта выбирается в зависимости от толщины ответного фланца. См. таблицу «Фланцевое присоединение» (стр. 78).



### Основные параметры

DN	ØCYL	TM (BSP)	Размеры, (мм)										
			A1*	A2*	B	C	D	E	F	G	H	J	ØI
50	C100/91	1/4"	165	173	140	100	105	145	220	115	470	63	40
80	C125/121	1/4"	175	183	175	100	124	175	260	140	559	90	70
100	C125/140	1/4"	175	183	170	100	140	198	280	140	618	100	85
125	C160/168	1/4"	178	186	195	100	150	240	320	175	710	123	110
150	C160/194	1/4"	178	186	230	100	175	265	345	175	785	130	135
200	C200/252	3/8"	184	192	280	165	205	322	420	220	947	160	180
250	C250/317	3/8"	2255	233	335	185	245	415	505	277	1165	200	230
300	C300/376	3/4"	257	264	390	266	280	472	580	382	1332	232	280
350	C350/440	3/4"	257	264	440	270	325	555	710	444	1590	258	330
400	C350/490	3/4"	2795	287	505	270	350	605	760	444	1715	292	380
450	C400/542	3/4"	311	319	560	270	420	677	830	515	1927	318	400
500	C400/606	3/4"	359	367	620	270	462	742	890	515	2094	345	450
600	C400/712	3/4"	3715	380	730	270	510	843	1010	515	2363	400	550

**Примечание:** \* затворы большего диаметра поставляются на заказ.



Компания оставляет за собой право вносить конструктивные изменения  
 АДЛ — производство и поставки оборудования для инженерных систем

Тел.: +7 (495) 937-89-68, +7 (495) 221-63-78  
 info@adl.ru | www.adl.ru | Интернет-магазин: www.valve.ru



## Габаритные размеры затвора с гидроприводом DN 50–900



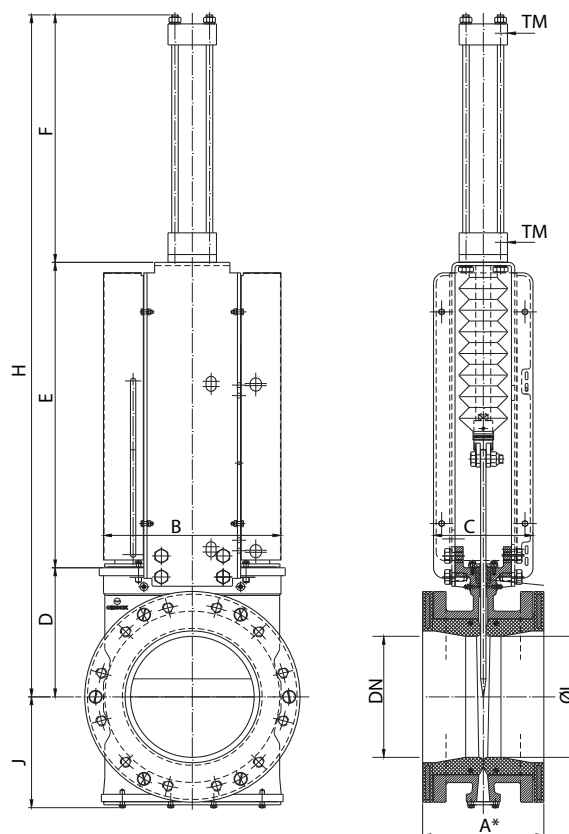
Гидропривод представляет собой цилиндр двойного действия.

Рабочее давление: 10,0 МПа.

Максимальное давление: 16,0 МПа.

### Опции:

- индикатор давления;
- датчики положения;
- гидравлическая обвязка.



### Основные параметры

DN	ØCYL.	TM (BSP)	Размеры, (мм)									
			A1*	A2*	B	C	D	E	F	H	J	ØI
50	C32/91	1/4"	165	173	140	100	105	145	220	470	63	40
80	C32/121	1/4"	175	183	175	100	124	175	260	559	90	70
100	C32/140	1/4"	175	183	170	100	140	198	280	618	100	85
125	C32/168	1/4"	178	186	195	100	150	240	320	710	123	110
150	C40/194	1/4"	178	186	230	100	175	265	345	785	130	135
200	C50/252	3/8"	184	192	280	165	205	322	420	947	160	180
250	C63/317	3/8"	2255	233	335	185	245	415	505	1165	200	230
300	C80/376	3/4"	257	264	390	266	280	472	580	1332	232	280
350	C80/440	3/4"	257	264	440	270	325	555	710	1590	258	330
400	C100/490	3/4"	2795	287	505	270	350	605	760	1715	292	380
450	C100/542	3/4"	311	319	560	270	420	677	830	1927	318	400
500	C125/950	3/4"	359	367	620	270	462	742	890	2094	345	450
600	C125/712	3/4"	3715	380	730	270	510	843	1010	2363	400	550
700	C100/825	3/4"	373	383	860	320	575	1224	1077	2876	490	650
750	C100/825	3/4"	3955	405	930	320	605	1273	1109	2987	515	680
800	C125/950	1"	420	430	990	320	655	1443	1168	3266	565	710
900	C125/1060	1"	470	480	1095	320	705	1526	1335	3566	615	810

## Габаритные размеры затвора с электроприводом DN 50–900



### Электропривод:

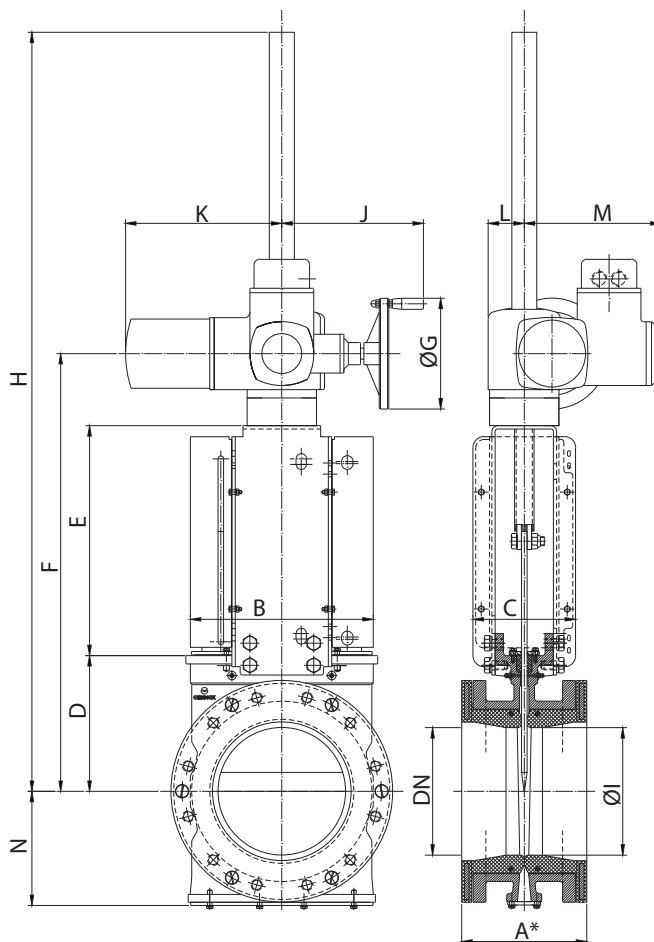
- электродвигатель;
- выдвижной шток (возможна поставка с невыдвижным штоком);
- бугель с фланцем под электропривод (в соответствии с DIN 3338/ISO 5210).

### Стандартный электропривод комплектуется:

- штурвалом для возможности ручного управления;
- концевыми выключателями (открыто/закрыто);
- моментным выключателем.

Стандартно фланцевое присоединение, PN 1,0 МПа. Длина сквозного болта выбирается в зависимости от толщины ответного фланца. См. таблицу «Фланцевое присоединение» (стр. 78).

**Примечание.** При монтаже затворов с электроприводами используются затворы с голым выдвижным штоком (невыдвижной шток — по запросу).



### Основные параметры

DN	Размеры, (мм)															TORQUE (Nm)
	A1*	A2*	B	C	D	E	F	ØG	H	K	J	L	M	N	ØI	
50	165	173	140	100	105	145	393	140	945	265	234	62	237	63	40	20
80	175	183	175	100	124	175	442	140	1000	265	234	62	237	90	70	20
100	175	183	170	100	140	198	481	160	1035	265	250	62	237	100	85	30
125	178	186	195	100	150	240	533	160	1085	265	250	62	237	123	110	35
150	178	186	230	100	175	265	583	160	1135	265	250	62	237	130	135	40
200	184	192	280	165	205	322	682	200	1245	282	256	65	237	150	180	50
250	2255	233	335	185	245	415	790	200	1378	282	256	65	247	200	230	70
300	257	264	390	266	280	472	882	200	1470	282	256	65	247	232	280	110
350	257	264	440	270	325	555	1055	315	1657	385	325	90	285	258	330	120
400	2795	287	505	270	350	605	1130	315	1732	385	325	90	285	292	380	160
450	311	319	560	270	420	677	1272	400	1974	385	332	90	285	318	400	200
500	359	367	620	270	462	742	1379	400	2481	385	332	90	285	345	450	300
600	3715	380	730	270	510	843	1528	400	2630	385	332	90	285	400	550	350
700	373	383	860	320	575	980	1730	400	2832	385	332	90	285	490	650	450
750	3955	405	930	320	605	1115	1930	500	3053	510	355	115	310	515	680	550
800	420	430	990	320	655	1220	2085	500	3208	510	355	115	310	565	710	600
900	470	480	1095	320	705	1370	2285	500	3408	510	355	115	310	615	810	750

**Примечание:** \* затворы большего диаметра поставляются на заказ.



Компания оставляет за собой право вносить конструктивные изменения  
 АДЛ — производство и поставки оборудования для инженерных систем

Тел.: +7 (495) 937-89-68, +7 (495) 221-63-78  
 info@adl.ru | www.adl.ru | Интернет-магазин: www.valve.ru

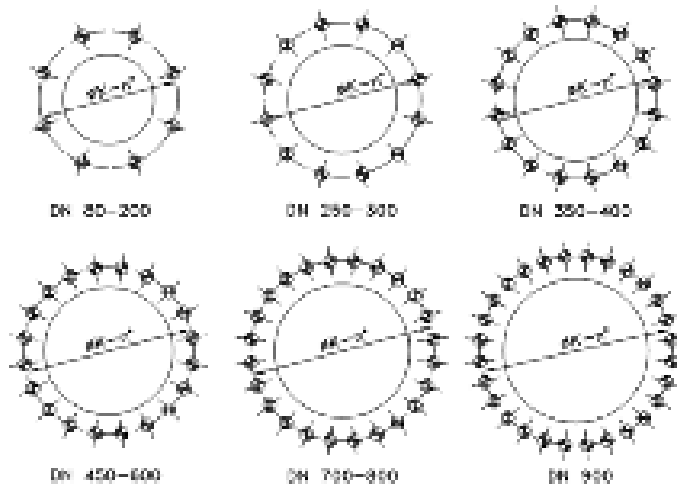
## Фланцевое присоединение PN 1,0 МПа



ГОСТ 12820-80\*\*

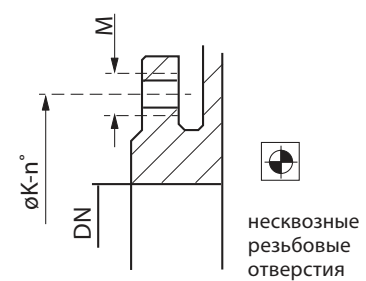
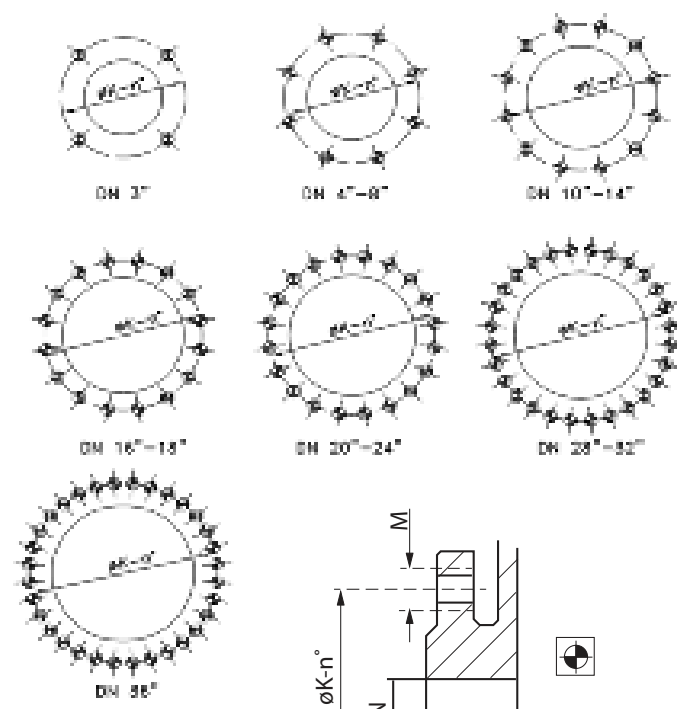
### Фланцевое присоединение

DN	K	n <sup>a</sup>	M	
50	125	4	M-16	4
80	160	8	M-16	8
100	180	8	M-16	8
125	210	8	M-16	8
150	240	8	M-20	8
200	295	8	M-20	8
250	350	12	M-20	12
300	400	12	M-20	12
350	460	16	M-20	16
400	515	16	M-24	16
450	565	20	M-24	20
500	620	20	M-24	20
600	725	20	M-27	20
700	840	24	M-27	24
800	950	24	M-30	24
900	1050	28	M-30	28



### ANSI B16.5, класс 150

DN	K	n <sup>a</sup>	M	
2"	4 3/4"	4	5/8" UNC	4
3"	6"	4	5/8" UNC	4
4"	7 1/2"	8	5/8" UNC	8
5"	8 1/2"	8	3/4" UNC	8
6"	9 1/2"	8	3/4" UNC	8
8"	11 3/4"	8	3/4" UNC	8
10"	14 1/4"	12	7/8" UNC	12
12"	17"	12	7/8" UNC	12
14"	18 3/4"	12	1" UNC	12
16"	21 1/4"	16	1" UNC	16
18"	22 3/4"	16	1 1/8" UNC	16
20"	25"	20	1 1/8" UNC	20
24"	29 1/2"	20	1 1/4" UNC	20
28"	34"	28	1 1/4" UNC	28
30"	36"	28	1 1/4" UNC	28
32"	38 1/2"	28	1 1/4" UNC	28
36"	42 3/4"	32	1 1/4" UNC	32



## Межфланцевые шиберные (ножевые) затворы со сквозным ножом, DN 50–1000\*, PN 1,0 МПа



### Тип TL

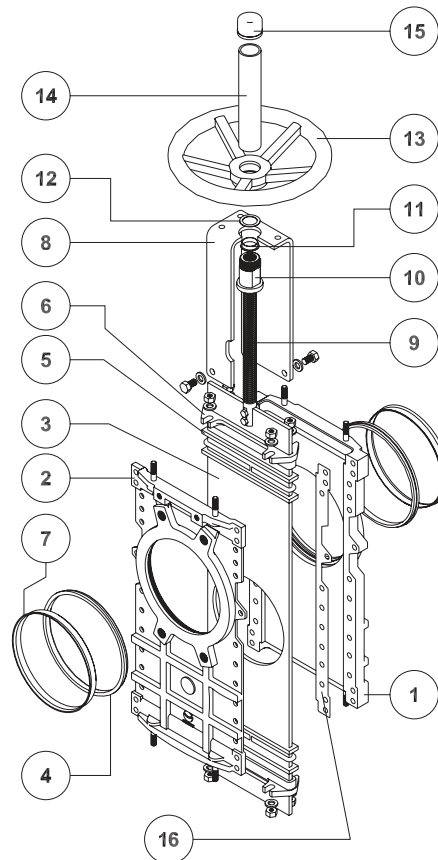
Шиберные межфланцевые затворы типа TL предназначены для перекрытия транспортировки вязких сред в двух направлениях. Двухседельная конструкция гарантирует надежное перекрытие прямого и обратного потоков среды. Данная модель применяется в следующих отраслях промышленности:

- целлюлозно-бумажная промышленность;
- канализационные очистные сооружения;
- химическая промышленность.

Стандартное фланцевое присоединение, PN 1,0 МПа. Длина несквозного болта выбирается в зависимости от толщины ответного фланца. См. таблицу «Фланцевое присоединение» (стр. 89).

**Таблица зависимости максимально рабочего давления от диаметра затвора**

DN, (мм)	Рабочее давление, (МПа)
50–125	1,0
150–250	0,8
300–400	0,6
450	0,5
500–600	0,4
700–1000	0,2



### Спецификация

	Чугун	Нержавеющая сталь
1, 2. Корпус	Чугун (GG25)	CF8M
3. Нож	AISI 304	AISI 316
4. Седловое уплотнение	Металл или EPDM	Металл/металл
5. Уплотнение по корпусу	Синтетическое волокно с PTFE	
6. Крышка сальника	DN 50–300 — алюминий DN 350–1000 — GGG-40	CF8M
7. Седловое фиксирующее кольцо	AISI 304	AISI 316
8. Бугель	Углеродистая сталь с эпоксидным покрытием	
9. Шток	AISI 430	
10. Ходовая гайка	Латунь	
11. Втулка	Нейлон	
12. Шайба	Латунь	
13. Штурвал	∅ ≤ 310 мм: GGG-40 / ∅ ≥ 410: GG25 (серый чугун)	
14. Защита штока	Углеродистая сталь с эпоксидным покрытием	
15. Крышка	Пластик	
16. Прокладка	Арамидное волокно	

**Примечание:** \* затворы большего диаметра поставляются на заказ.



## Описание затвора

TL

### Корпус

Межфланцевый литой корпус, состоящий из 2 частей, скрепленных между собой болтами. На больших диаметрах для усиления конструкции выполнены ребра жесткости.

Внутри корпуса расположены направляющие из полиэтилена сверхвысокой молекулярной массы (UHMW) для более плавного скольжения ножа (только для варианта из нержавеющей стали).

Полнопроходная конструкция обуславливает высокую пропускную способность и минимальные потери давления.

### Самоочищающийся нож

Стандартное исполнение из нержавеющей стали. Часть ножа с O-образным отверстием. Специальная конструкция ножа исключает возможность возникновения отложений на поверхности уплотнения, происходит самоочистка внутренней поверхности. Высокое качество обработки поверхности ножа обеспечивает большую плотность прилегания ножа и седлового уплотнения и, как следствие, высокую герметичность.

По запросу материалы ножа могут быть изменены для применения на более высоких параметрах.

### Седловое уплотнение

Уникальная конструкция позволяет закрепить седловое уплотнение в корпусе затвора с помощью фиксирующего кольца из нержавеющей стали.

Кроме стандартного уплотнения из EPDM, под заказ поставляются седловые уплотнения из таких материалов, как витон, PTFE и т.д.

### Уплотнение по корпусу

Двойное уплотнение из нескольких витков плетеного синтетического волокна с PTFE. Возможно исполнение плетеного уплотнителя из различных материалов, в том числе и для специфических условий применения.

Легкий доступ к механизму затяжки сальника и простота его обслуживания обеспечивают герметичность уплотнения.

### Шток

Стандартное исполнение из нержавеющей стали обеспечивает высокую коррозионную стойкость и долговечность штока.

Для затворов с ручным приводом предусмотрен защитный кожух, предназначенный для защиты штока от пыли.

### Привод

Все приводы к затворам Orbinox взаимозаменяемые и поставляются со стандартным комплектом, что позволяет монтировать привод непосредственно на объекте.



### Бугель

Материал — углеродистая сталь с эпоксидным покрытием (на заказ возможна комплектация бугелем из нержавеющей стали).

Компактная конструкция обеспечивает прочность бугеля даже при больших нагрузках.

### Эпоксидное покрытие

Высококачественное эпоксидное покрытие корпуса и частей шибберных затворов из чугуна или углеродистой стали обеспечивает эффективную электростатическую защиту, а также защиту от коррозии.

Стандартный цвет шибберных (ножевых) затворов Orbinox — синий.

## Дополнительные опции



### Защитный кожух

Обеспечивает герметичное уплотнение и предназначен для использования затвора на опасных газах или жидкостях. Уменьшает необходимость в техническом обслуживании и ремонте сальника (Рис. 1).

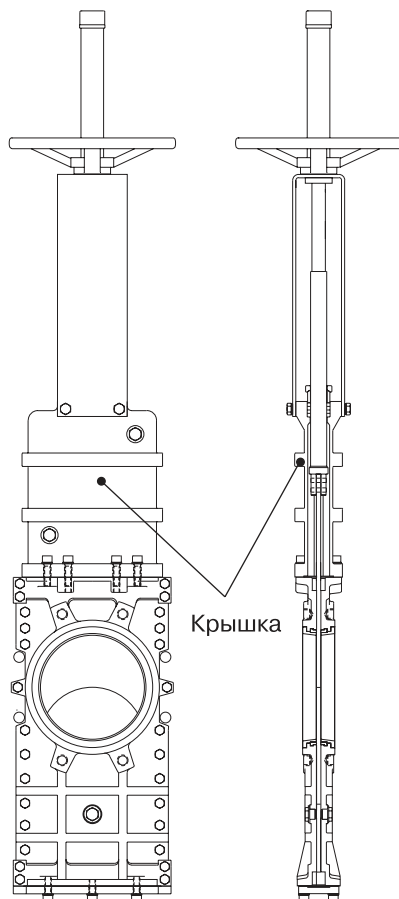


Рис. 1

### Регулирование посредством диафрагмы типа V-порт (60°) и пятиугольной диафрагмы

Выбор типа диафрагмы зависит от регулировочных характеристик, которые необходимо обеспечить.

### Система очистки

Система очистки посредством продувочных (промывных) каналов позволяет очищать затвор без демонтажа от отложений, которые могут уменьшить проходное сечение затвора, а также затруднить его закрытие.

В зависимости от транспортируемой среды в качестве продувочного (промывного) агента могут использоваться воздух, пар, а также различные жидкости.

### Материалы

Возможно исполнение затворов из различных материалов: легированная сталь (AISI 316L, 317 и т. д.), специальные сплавы (хастеллой — жаропрочный сплав на никелевой основе, 254SMO и т. д.) и титан.

### Квадратный проход (Рис. 2)

Большая пропускная способность при транспортировке объемных материалов.

Для монтажа данного вида затвора требуются специальные фланцы квадратной формы.

### Поверхностная обработка

При определенных условиях эксплуатации арматуры иногда возникает необходимость в нанесении дополнительного защитного покрытия или изоляции как на сам затвор, так и на отдельные его части.

Компания АДЛ поставляет на заказ затворы с нанесением дополнительных защитных покрытий для улучшения стойкости к истиранию (Стеллит), коррозии (Halar, Rilsan, гальванизация) и налипанию посторонних частиц (Pulido, PTFE).

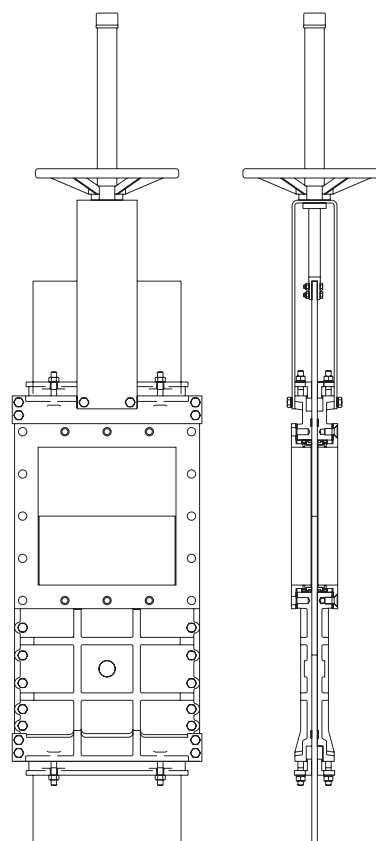


Рис. 2



## Управление



### Ручное:

- штурвал (с выдвигаемым или невыдвигаемым штоком);
- цепной;
- рычажный;
- конический редуктор.

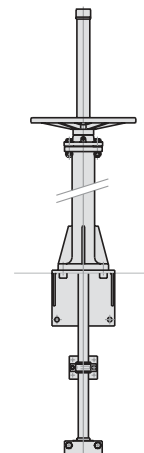
### Сервоприводы:

- электрический;
- пневматический двойного действия;
- пневматический одностороннего действия\*:
  - с возвратной пружиной (DN 50–200);
  - с демпферной емкостью (DN 250–1200).
- гидравлический.

### Аксессуары:

- механические ограничители;
- устройства блокировки;
- ручные дублеры;
- соленоидные клапаны;
- позиционеры;
- концевые выключатели;
- бесконтактные выключатели;
- удлинения штока;
- напольная опора.

### Удлинение штока



**Примечание:** \* Более полную информацию о затворе с пневмоприводом одностороннего действия вы можете найти в описании шиберного (ножевого) затвора типа EX.

Для получения более подробной информации проконсультируйтесь со специалистами компании АДЛ.

## Температурные характеристики уплотнений

### Седловое уплотнение

Материал	Максимальная температура, (°C)	Применение
Металл / металл	250	Высокотемпературные среды
EPDM	120	Слабоагрессивные среды
Нитрил (N)	120	Нефтепродукты
Витон (V)	200	Химические реагенты и высокотемпературные среды
Силикон (S)	250	Пищевые продукты и высокотемпературные среды
PTFE (T)	250	Коррозионные среды

### Уплотнение по корпусу

Материал	Максимальная температура, (°C)	Кислотность, (pH)
Плетеное синтетическое волокно + PTFE (ST)	240	2–13
PTFE плетеный (TH)	260	0–14
Графит (GR)	600	0–14
Керамическое волокно (FC)	1200	-

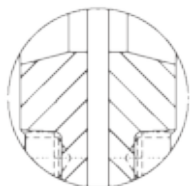
**Примечание.** Все типы уплотнений комплектуются уплотнительным кольцом из идентичного материала, за исключением типов TH, GR и FC. Стандартное уплотнение — ST.



## Типы седловых уплотнений

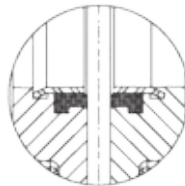


### Металл / металл



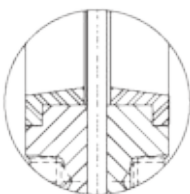
- высокотемпературные среды;
- среды с высокой плотностью;
- при отсутствии необходимости в полной герметичности;
- направляющие из полиэтилена сверхвысокой молекулярной массы (УНМВ) для плавного движения ножа (только для исполнения из нержавеющей стали).

### Упругое уплотнение тип «А»



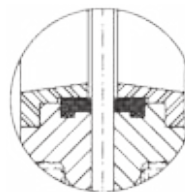
- стандартное уплотнение из упругого материала;
- температурное ограничение в зависимости от применяемого материала — проконсультируйтесь со специалистами компании АДЛ;
- сменное фиксирующее кольцо;
- направляющие из полиэтилена сверхвысокой молекулярной массы (УНМВ) для плавного движения ножа (только для исполнения из нержавеющей стали).

### Уплотнение тип «Б» (металл / металл)



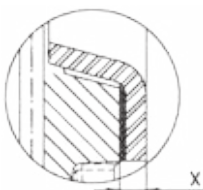
- два взаимозаменяемых укрепленных кольца (тип Б) защищают седло при работе на абразивных средах.

### Упругое уплотнение тип «Б» (усиленное)



- ограничение температуры транспортируемой среды в зависимости от материала уплотнения;
- крепление с помощью сменного фиксирующего кольца;
- возможно исполнение кольца из: AISI 316, нихард (белый чугун, легированный хромом и никелем) и т.д.

### Конусный дефлектор «С»



- предотвращает повреждение седла частицами абразивной среды;
- возможно исполнение из различных материалов: AISI 316, нихард (белый чугун, легированный хромом и никелем) и т.д.;
- при установке данного типа уплотнения строительная длина затвора увеличивается на:
  - DN 50–250: 9 мм;
  - DN 300–600: 12 мм.

## Габаритные размеры затвора со штурвалом (выдвижной шток — стандарт), DN 50–600



### Стандартный ручной привод

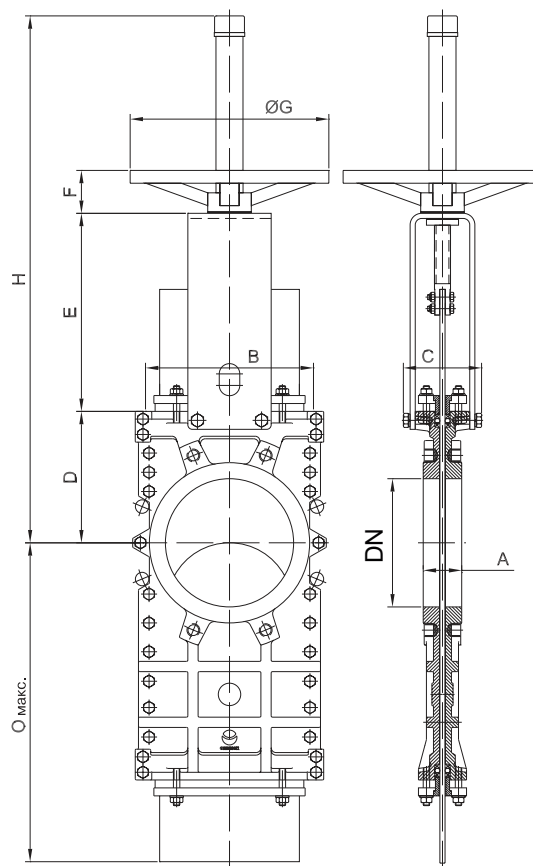
Составляющие механизма ручного привода со штурвалом:

- штурвал из чугуна с эпоксидным покрытием;
- шток;
- ходовая гайка;
- защита штока.

### Опции (под заказ):

- стопор;
- удлинение штока.

Стандартно фланцевое присоединение, PN 1,0 МПа. Длина несковозного болта выбирается в зависимости от толщины ответного фланца. См. таблицу «Фланцевое присоединение» (стр. 89).



### Основные параметры

DN	Размеры, (мм)									Масса, (кг)
	A	B	C	D	E	F	ØG	H	O макс.	
50	40	152	100	110	129	47	225	429	232	12
65	40	167	100	115	146	47	225	451	255	14
80	50	182	100	124	162	47	225	476	310	16
100	50	202	100	140	187	47	225	517	367	20
125	50	216	100	150	211	47	225	601	432	29
150	60	241	100	175	237	47	225	652	497	35
200	60	294	122	205	309	67	310	822	635	62
250	70	356	122	245	364	67	310	1017	777	89
300	70	410	122	280	414	67	310	1102	905	110
350	96	473	197	300	486	66	410	1286	1047	174
400	100	538	197	350	536	66	410	1386	1171	266
450	106	588	201	420	588	66	550	1583	1301	326
500	110	646	201	450	648	66	550	1673	1461	372
600	110	754	201	530	748	66	550	1963	1711	445

## Габаритные размеры затвора со штурвалом (невыдвижной шток), DN 50–600



Рекомендуется для установки в местах с ограниченным пространством.

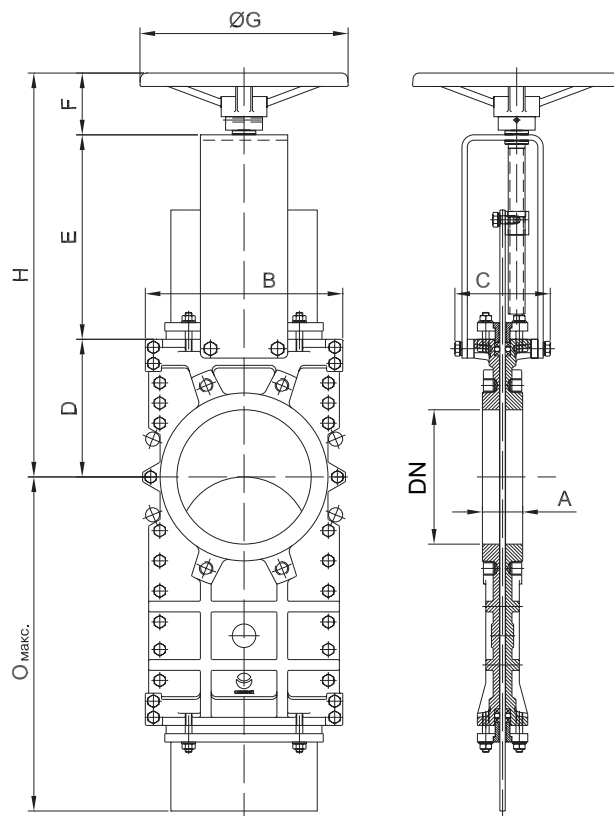
Составляющие механизма ручного привода со штурвалом:

- штурвал из чугуна с эпоксидным покрытием;
- шток;
- втулка бугеля;
- ходовая гайка, закрепленная на ноже.

### Опции:

- стопор;
- удлинение штока;
- квадратная ходовая гайка.

Стандартно фланцевое присоединение, PN 1,0 МПа. Длина сквозного болта выбирается в зависимости от толщины ответного фланца. См. таблицу «Фланцевое присоединение» (стр. 89).



### Основные параметры

Размеры, (мм)									
DN	A	B	C	D	E	F	ØG	H	O макс.
50	40	152	125	110	132	78	225	320	232
65	40	167	125	115	149	78	225	342	255
80	50	182	125	124	165	78	225	367	310
100	50	202	125	140	190	78	225	408	367
125	50	216	125	150	214	78	225	442	432
150	60	241	125	175	240	78	225	493	497
200	60	294	142	205	305	92	310	602	635
250	70	356	142	245	360	92	310	697	777
300	70	410	142	280	410	92	310	782	905
350	96	473	197	300	487	110	410	897	1047
400	100	538	197	350	537	110	410	997	1171
450	106	588	201	420	589	111	550	1120	1301
500	110	646	201	450	649	111	550	1210	1461
600	110	754	201	530	748	111	550	1389	1711



Компания оставляет за собой право вносить конструктивные изменения  
 АДЛ — производство и поставки оборудования для инженерных систем

Тел.: +7 (495) 937-89-68, +7 (495) 221-63-78  
 info@adl.ru | www.adl.ru | Интернет-магазин: www.valve.ru

## Габаритные размеры затвора с редуктором (выдвижной шток — стандарт), DN 200–600



Рекомендуется установка редуктора на затворы диаметром свыше 350 мм и рабочим давлением свыше 0,35 МПа.

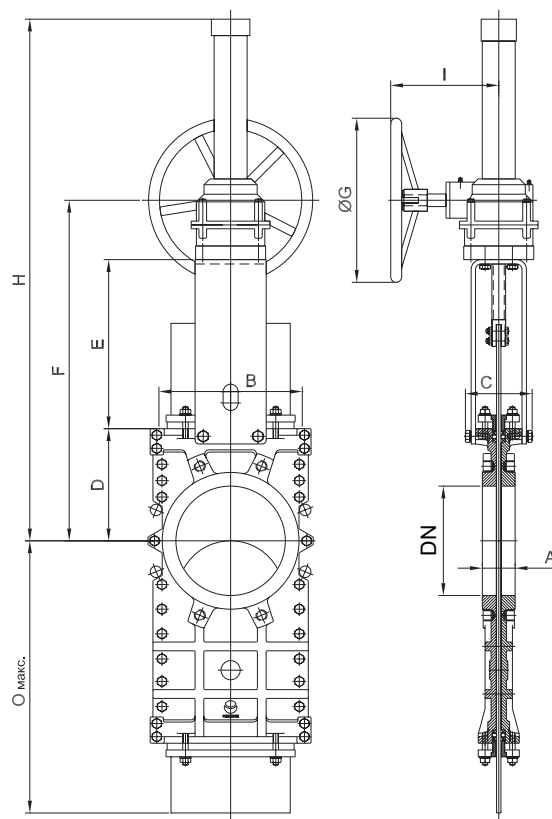
Составляющие механизма привода с редуктором:

- шток;
- бугель;
- конический редуктор со штурвалом (передаточное отношение 4:1).

### Опции:

- стопор;
- удлинение штока;
- цепной привод;
- невыемной шток.

Стандартно фланцевое присоединение, PN 1,0 МПа. Длина несковозного болта выбирается в зависимости от толщины ответного фланца. См. таблицу «Фланцевое присоединение» (стр. 89).



### Основные параметры

Размеры, (мм)										
DN	A	B	C	D	E	F	ØG	H	I	O <sub>макс.</sub>
200	60	294	122	205	309	584	300	994	200	635
250	70	356	122	245	364	679	300	1089	200	777
300	70	410	122	280	414	744	300	1154	200	905
350	96	473	197	300	486	836	450	1536	270	1047
400	100	538	197	350	536	936	450	1636	270	1171
450	106	588	201	420	588	1058	450	1758	270	1301
500	110	646	201	450	648	1148	450	1848	270	1461
600	110	754	201	530	748	1328	450	2028	270	1711

## Габаритные размеры затвора с пневмоприводом, DN 50–600



Составляющие механизма пневмопривода двойного действия:

- алюминиевый корпус;
- шток из нержавеющей стали;
- поршень из стали с покрытием из нитрила.

Рабочее давление воздуха, (МПа): 0,35–1,0.

Для затворов, устанавливаемых в горизонтальном положении, рекомендуется использование U-образных поддерживающих пластин и/или поддержка привода.

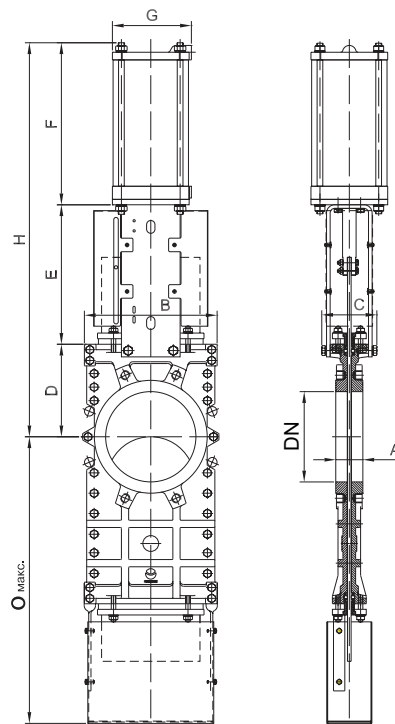
### Опции:

- анодированный корпус;
- подбор пневмопривода в зависимости от давления воздуха;
- корпус из нержавеющей стали;
- ручной дублер;
- стопоры для регулирования.

### Дополнительно (на заказ):

- позиционеры;
- соленоидные клапаны;
- регулятор расхода;
- установки воздухоподготовки.

Стандартно фланцевое присоединение, PN 1,0 МПа. Длина сквозного болта выбирается в зависимости от толщины ответного фланца. См. таблицу «Фланцевое присоединение» (стр. 62).



### Основные параметры

Размеры, (мм)										Масса, (кг)	Стандарт. цилиндр (Ø/ход)	Канал подачи воздуха
DN	A	B	C	D	O <sub>макс.</sub>	E	F	G	H			
50	40	152	100	110	232	129	178	115	417	14	C 100/62	1/4" G
65	40	167	100	115	255	146	193	115	454	16	C 100/77	1/4" G
80	50	182	100	124	310	162	211	115	497	18	C 100/95	1/4" G
100	50	202	100	140	367	187	231	115	558	23	C 100/115	1/4" G
125	50	216	100	150	432	211	271	140	632	34	C 125/143	1/4" G
150	60	241	100	175	497	237	296	140	708	41	C 125/168	1/4" G
200	60	294	122	205	635	309	358	175	872	73	C 160/220	1/4" G
250	70	356	122	245	777	364	428	220	1037	105	C 200/270	3/8" G
300	70	410	122	280	905	414	478	220	1172	128	C 200/320	3/8" G
350	96	473	197	300	1047	510	535	277	1345	207	C 250/375	3/8" G
400	100	538	197	350	1171	560	585	277	1495	300	C 250/425	3/8" G
450	106	588	270	420	1301	608	665	382	1693	378	C 300/475	1/2" G
500	110	646	270	450	1461	668	715	382	1833	445	C 300/525	1/2" G
600	110	754	270	530	1711	796	880	444	2206	619	C 350/625	3/4" G



## Габаритные размеры затвора с электроприводом, DN 50–600



Составляющие механизма электропривода:

- электродвигатель;
- выдвигной шток  
(возможна поставка с невыдвигным штоком);
- бугель с фланцем под электропривод  
(в соответствии с DIN 3338/ISO 5210).

Стандартный электропривод комплектуется:

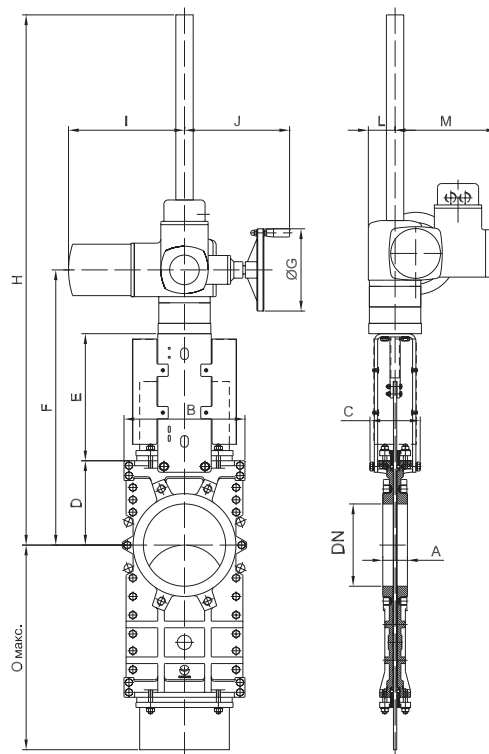
- штурвалом для возможности ручного управления;
- концевыми выключателями (открыто/закрыто);
- моментным выключателем.

**Опции:**

- возможна комплектация электроприводом затвора с невыдвигным штоком

Стандартно фланцевое присоединение, PN 1,0 МПа. Длина сквозного болта выбирается в зависимости от толщины ответного фланца. См. таблицу «Фланцевое присоединение» (стр. 89).

**Примечание.** При монтаже затворов с электроприводами используются затворы с голым выдвигным штоком (невыдвигной шток — по запросу).



### Основные параметры

DN	Размеры, (мм)													Диаметр штока Øх шаг	Момент, (Нм)
	A	B	C	D	E	F	ØG	H	I	J	L	M	O <sub>макс.</sub>		
50	40	152	100	110	129	357	160	527	265	249	62	237	232	20×4	10
65	40	167	100	115	146	379	160	549	265	249	62	237	255	20×4	10
80	50	182	100	124	162	404	160	574	265	249	62	237	310	20×4	10
100	50	202	100	140	187	445	160	615	265	249	62	237	367	20×4	10
125	50	216	100	150	211	479	160	649	265	249	62	237	432	20×4	15
150	60	241	100	175	237	530	160	1100	265	249	62	237	497	20×4	25
200	60	294	122	205	309	632	160	1252	265	249	62	237	635	25×5	35
250	70	356	122	245	364	739	200	1319	282	256	65	247	777	25×5	60
300	70	410	122	280	414	824	200	1409	282	256	65	247	905	25×5	70
350	96	473	197	300	510	940	200	1525	282	256	65	247	1047	35×6	100
400	100	538	197	350	560	1085	315	1670	383	325	90	285	1171	35×6	140
450	106	588	270	420	608	1203	315	1803	383	325	90	285	1301	35×6	180
500	110	646	270	450	668	1293	315	1893	383	325	90	285	1461	35×6	170
600	110	754	270	530	796	1505	315	2205	383	325	90	285	1711	35×6	220

## Фланцевое присоединение PN 1,0 МПа



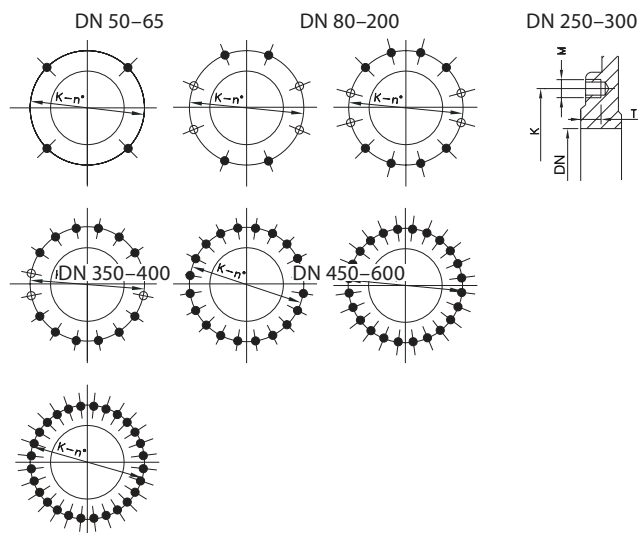
ГОСТ 12820-80\*\*

### Фланцевое присоединение

DN, (мм)	K, (мм)	Кол-во отверстий	M	T, (мм)		Макс. длина нескв. болта, (мм) PN 1,0 МПа*	Макс. длина нескв. болта, (мм) PN 1,6 МПа*
50	125	4	M-16	11	4 - -	30	30
65	145	4	M-16	11	4 - -	30	35
80	160	8	M-16	14	4-4	30	35
100	180	8	M-16	14	4-4	30	35
125	210	8	M-16	14	4-4	30	40
150	240	8	M-20	18	4-4	35	40
200	295	8	M-20	18	4-4	35	-
250	350	12	M-20	22	8-4	45	-
300	400	12	M-20	22	8-4	45	-
350	460	16	M-20	28	12-4	50	-
400	515	16	M-24	28	12-4	55	-
450	565	20	M-24	32	16-4	-	-
500	620	20	M-24	32	16-4	55	-
600	725	20	M-27	32	16-4	60	-

**Примечание.** \* До DN 150 включительно фланцы на PN 1,0 МПа и PN 1,6 МПа отличаются только толщиной. Присоединительные размеры и размеры уплотнительных поверхностей совпадают.

\*\* При монтаже затвора между ответными фланцами по ГОСТ 12821-80 длина болта увеличивается на разницу между толщиной фланца по ГОСТ 12820-80 и ГОСТ 12821-80.



несквозные резьбовые  
 отверстия  
 сквозные отверстия



Компания оставляет за собой право вносить конструктивные изменения  
 АДЛ — производство и поставки оборудования для инженерных систем

Тел.: +7 (495) 937-89-68, +7 (495) 221-63-78  
 info@adl.ru | www.adl.ru | Интернет-магазин: www.valve.ru



## Межфланцевые шиберные затворы со сквозным ножом, DN 50–600\*, PN 1,0 МПа

ТК

### Тип ТК

Шиберные межфланцевые затворы типа ТК предназначены для перекрытия транспортировки вязких сред в двух направлениях. Двухседельная конструкция гарантирует надежное перекрытие прямого и обратного потоков среды. Данная модель применяется в следующих отраслях промышленности:

- целлюлозно-бумажная промышленность;
- канализационные очистные сооружения;
- химическая промышленность.

Стандартно фланцевое присоединение, PN 1,0. Длина несковозного болта выбирается в зависимости от толщины ответного фланца. См. таблицу «Фланцевое присоединение» (стр. 100).

### Таблица зависимости максимально рабочего давления от диаметра затвора

DN, (мм)	Рабочее давление, (МПа)
50 – 250	1,0 МПа
300 – 600	0,6 МПа (*)

(\*)0,8 МПа с ножом из Duplex



### Спецификация

	Чугун	Нерж. сталь
1, 2. Корпус	Чугун (GG25)	CF8M
3. Нож	AISI 304	AISI 316
4. Седловое уплотнение	EPDM или PTFE	
5. Фиксирующее кольцо	AISI 316	
6. Уплотнение по корпусу	Дynapack (графит, пропитанный PTFE) + кольцо EPDM	
7. Крышка сальника	CF8M	
8. Ходовая гайка	Латунь	
9. Шток	AISI 430	
10. Бугель	AISI 304	
11. Втулка	Латунь	
12. Пружинный фиксатор	Сталь DIN1481	
13. Штурвал	Ø ≤ 310 мм: алюминий; Ø 300: GG-25 (серый чугун)	
14. Ручка штурвала	Черный бакелит	
15. Прокладка	Арамидное волокно	
16. Направляющие	UHMWPE (полиэтилен)	

**Примечание:** \* затвор большего диаметра поставляется на заказ.

## Описание затвора

ТК

### Корпус

Межфланцевый литой корпус, состоящий из 2 частей, скрепленных между собой болтами. На больших диаметрах для усиления конструкции выполнены ребра жесткости.

Внутри корпуса расположены направляющие из полиэтилена сверхвысокой молекулярной массы (UHMW) для более плавного скольжения ножа (только для варианта из нержавеющей стали).

Полнопроходная конструкция обуславливает высокую пропускную способность и минимальные потери давления.

### Самоочищающийся нож

Стандартное исполнение из нержавеющей стали. Часть ножа с O-образным отверстием. Специальная конструкция ножа исключает возможность возникновения отложений на поверхности уплотнения, происходит самоочистка внутренней поверхности. Высокое качество обработки поверхности ножа обеспечивает большую плотность прилегания ножа и седлового уплотнения и, как следствие, высокую герметичность.

По запросу материалы ножа могут быть изменены для применения на более высоких параметрах.

### Седловое уплотнение

Уникальная конструкция позволяет закрепить седловое уплотнение в корпусе затвора с помощью фиксирующего кольца из нержавеющей стали.

Кроме стандартного уплотнения из EPDM под заказ поставляются седловые уплотнения из таких материалов как PTFE и т.д.

### Уплотнение по корпусу

Долговечное уплотнение из графита, пропитанного PTFE + кольцо EPDM. Возможно исполнение плетеного уплотнителя из различных материалов, в том числе и для специфических условий применения.

Легкий доступ к механизму затяжки сальника и простота его обслуживания обеспечивают герметичность уплотнения.

### Шток

Стандартное исполнение из нержавеющей стали обеспечивает высокую коррозионную стойкость и долговечность штока.

Для затворов с ручным приводом предусмотрен защитный кожух, предназначенный для защиты штока от пыли.

### Привод

Все приводы к затворам Orbinox взаимозаменяемые и поставляются со стандартным комплектом, что позволяет монтировать привод непосредственно на объекте.



### Бугель

Материал — нержавеющая сталь (на заказ возможна комплектация бугелем из углеродистой стали с оксидным покрытием).

Компактная конструкция обеспечивает прочность бугеля даже при больших нагрузках.

### Эпоксидное покрытие

Высококачественное эпоксидное покрытие корпуса и частей шибберных заворов из чугуна или углеродистой стали обеспечивает эффективную электростатическую защиту, а также защиту от коррозии.

Стандартный цвет шибберных (ножевых) затворов Orbinox — синий.



## Дополнительные опции

TK

### Защитный короб для приводов с бесконтактными датчиками (Рис. 1):

Специально разработанная конструкция позволяет защитить установленные на затворе датчики положения.

### Защитная крышка

Обеспечивает герметичное уплотнение.

Снижает необходимость в техническом обслуживании и ремонте сальника.

### Система очистки

Система очистки посредством продувочных (промывных) каналов, позволяет очищать затвор от отложений, которые уменьшают проходное сечение затвора, а также затрудняют его закрытие, без демонтажа самого затвора.

В зависимости от транспортируемой среды в качестве продувочного (промывного) агента могут использоваться воздух, пар, а также различные жидкости.

### Материалы

Возможно исполнение затворов из различных материалов: легированная сталь AISI 317, специальные сплавы (хастелой — жаропрочный сплав на никелевой основе, 254SMO и т.д.) и титан.

### Производство нестандартных затворов

Компания Orbinox производит затворы на нестандартные параметры: большие диаметры и/или давления, нестандартные материалы, специальная конструкция.

### Поверхностная обработка

При определенных условиях эксплуатации арматуры иногда возникает необходимость в нанесении дополнительного защитного покрытия или изоляции как на сам затвор, так и на отдельные его части.

Компания Orbinox осуществляет на заказ нанесение дополнительных защитных покрытий для улучшения стойкости затвора к истиранию (Стеллит), коррозии (Halar, Rilsan, гальванизация) и налипанию посторонних частиц (Pulido, PTFE).



Рис. 1

## Управление

TK

### Ручное:

- штурвал (с выдвижным или невыдвижным штоком);
- цепной;
- рычажный;
- конический редуктор.

### Сервоприводы:

- электрический;
- пневматический двойного действия;
- пневматический одностороннего действия\*:
  - с возвратной пружиной (DN 50–200);
  - с демпферной емкостью (DN 250–1200).
- гидравлический.

### Аксессуары:

**Примечание:** \* Более полную информацию о затворе с пневмоприводом одностороннего действия вы можете найти в описании шиберного (ножевого) затвора типа EX. Для получения более подробной информации проконсультируйтесь со специалистами компании АДЛ.

- механические ограничители;
- устройства блокировки;
- ручные дублеры;
- соленоидные клапаны;
- позиционеры;
- концевые выключатели;
- бесконтактные выключатели;
- удлинения штока;
- напольная опора;
- стопор (Рис.1).

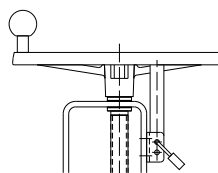
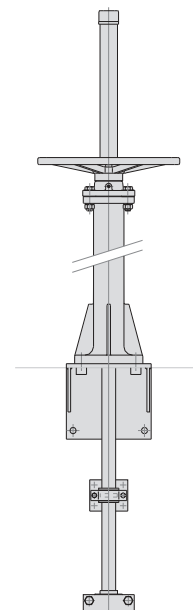


Рис. 1

### Удлинение штока



## Типы седловых уплотнений



### Упругое уплотнение типа «К» (EPDM)



- стандартное сменное уплотнение из упругого материала EPDM
- сменное фиксирующее кольцо из нержавеющей стали

### Конусный дефлектор «С»



- предотвращает повреждение седла частицами абразивной среды
- возможно исполнение из различных материалов: AISI 316, нихард (белый чугун, легированный хромом и никелем) и т.д.
- при установке данного типа уплотнения строительная длина затвора увеличится на:
  - DN 50–250: 9 мм
  - DN 300–600: 12 мм

### Уплотнение тип «К» (PTFE)



- сменное уплотнение из PTFE + кольцо EPDM
- сменное фиксирующее кольцо из нержавеющей стали

Уплотнения данного типа для затворов большего диаметра поставляются на заказ.

### Полиуретан



- сменное фиксирующее кольцо из полиуретана

## Температурные характеристики уплотнений

### Седловое уплотнение

Материал	Максимальная температура, (°C)	Применение
Металл / металл	250	Высокотемпературные среды
EPDM	120	Слабоагрессивные среды
Нитрил (N)	120	Нефтепродукты
Витон (V)	200	Химические реагенты и высокотемпературные среды
Силикон (S)	250	Пищевые продукты и высокотемпературные среды
PTFE (T)	250	Коррозионные среды
Полиуретан	90	Абразивные среды

### Уплотнение по корпусу

Материал	Максимальная температура, (°C)	Кислотность, (pH)
Дунараск (DP)	270	2–14
PTFE плетеный (TH)	260	0–14
Графит (GR)	600	0–14
Керамическое волокно (FC)	1200	-

**Примечание.** Все типы уплотнений комплектуются уплотнительным кольцом из идентичного материала, за исключением типов TH, GR и FC. Стандартное уплотнение — ST.



## Габаритные размеры затвора со штурвалом (невыдвижной шток), DN 50–600



Стандартный материал штурвала:

- Ø 50–300 мм: алюминий
- Ø ≥ 350: GG-25 (серый чугун)

Рекомендуется для установки в местах с ограниченным пространством.

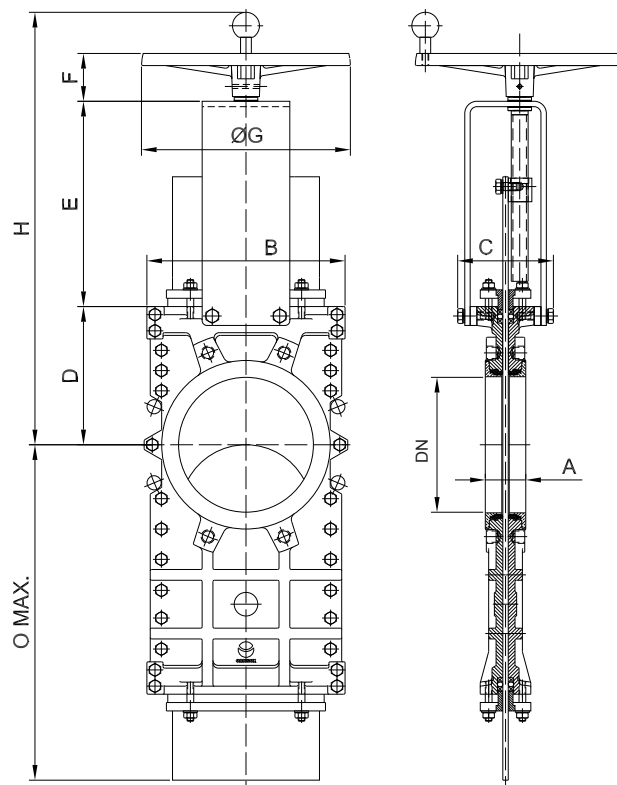
Составляющие механизма ручного привода со штурвалом:

- штурвал с ручкой ;
- шток;
- втулка бугеля;
- ходовая гайка, закрепленная на ноже.

**Опции (под заказ):**

- стопор;
- удлинение штока;
- квадратная ходовая гайка.

Стандартно фланцевое присоединение, PN 1,0 МПа. Длина сквозного болта выбирается в зависимости от толщины ответного фланца. См. таблицу «Фланцевое присоединение» (стр. 100).



### Основные параметры

Размеры, (мм)									
DN	A	B	C	D	E	F	ØG	H	O <sub>макс.</sub>
50	41	152	100	110	129	57	225	360	232
65	41	167	100	115	146	57	225	382	255
80	51	182	100	124	162	57	225	407	310
100	51	202	100	140	187	57	225	448	367
125	56	216	100	150	211	57	225	482	432
150	60	241	100	175	237	57	225	533	497
200	60	294	122	205	309	71	310	642	635
250	69	356	122	245	364	71	310	737	777
300	78	410	122	280	414	71	310	822	905
350	78	473	197	300	486	110	410	897	1047
400	89	538	197	350	536	110	410	997	1171
450	89	588	201	420	588	111	550	1120	1301
500	114	646	201	450	648	111	550	1210	1461
600	114	754	201	530	748	111	550	1389	1711



Компания оставляет за собой право вносить конструктивные изменения  
 АДЛ — производство и поставки оборудования для инженерных систем

Тел.: +7 (495) 937-89-68, +7 (495) 221-63-78  
 info@adl.ru | www.adl.ru | Интернет-магазин: www.valve.ru

## Габаритные размеры затвора со штурвалом (выдвижной шток — стандарт), DN 50–600



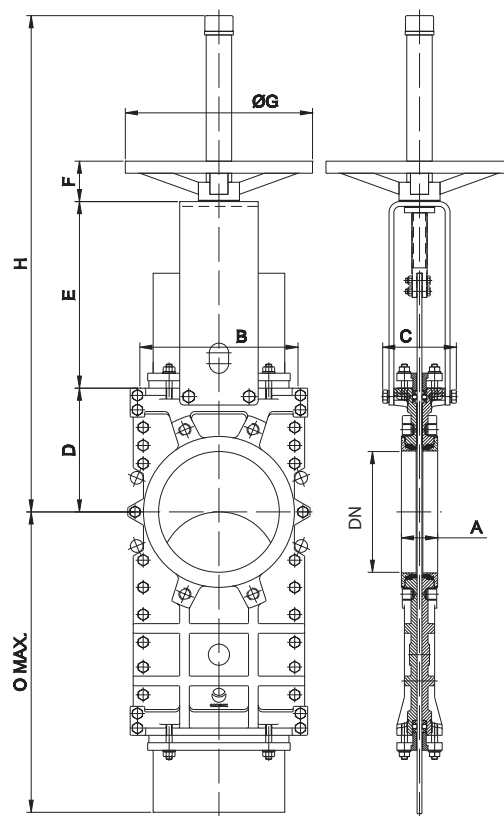
Составляющие механизма ручного привода со штурвалом:

- штурвал из чугуна с эпоксидным покрытием;
- шток;
- ходовая гайка;
- защита штока.

### Опции:

- стопор;
- удлинение штока.

Стандартно фланцевое присоединение, PN 1,0 МПа. Длина сквозного болта выбирается в зависимости от толщины ответного фланца. См. таблицу «Фланцевое присоединение» (стр. 100).



### Основные параметры

Размеры, (мм)									
DN	A	B	C	D	E	F	ØG	H	O <sub>макс.</sub>
50	41	152	100	110	129	47	225	429	232
65	41	167	100	115	146	47	225	451	255
80	51	182	100	124	162	47	225	476	310
100	51	202	100	140	187	47	225	517	367
125	56	216	100	150	211	47	225	601	432
150	60	241	100	175	237	47	225	652	497
200	60	294	122	205	309	67	310	822	635
250	69	356	122	245	364	67	310	1017	777
300	78	410	122	280	414	67	310	1102	905
350	78	473	197	300	486	66	410	1286	1047
400	89	538	197	350	536	66	410	1386	1171
450	89	588	201	420	588	66	550	1583	1301
500	114	646	201	450	648	66	550	1673	1461
600	114	754	201	530	748	66	550	1963	1711



## Габаритные размеры затвора с редуктором, (выдвижной шток — стандарт), DN 200–600



Рекомендуется установка редуктора на затворы диаметром свыше 350 мм и рабочим давлением свыше 0,35 МПа.

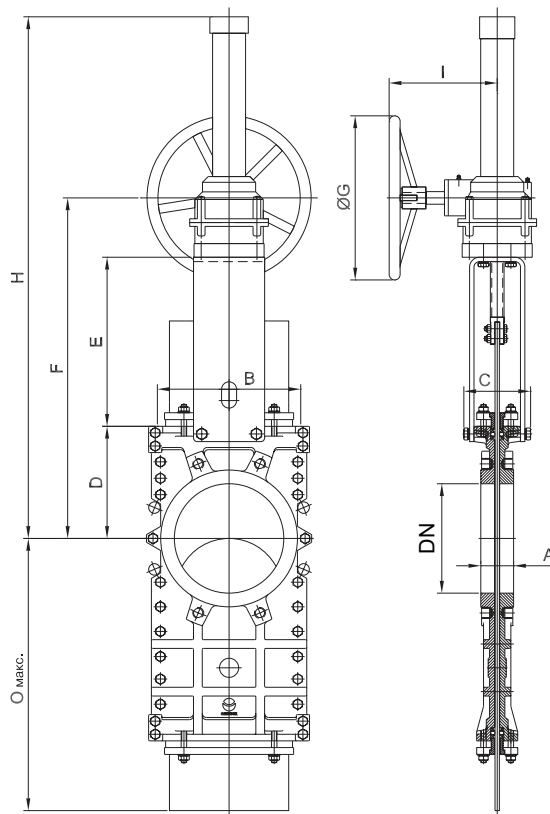
Составляющие механизма привода с редуктором:

- шток;
- втулка бугеля;
- конический редуктор со штурвалом (передаточное отношение 4:1).

### Опции:

- стопор;
- удлинение штока;
- цепной привод;
- неподвижной шток.

Стандартно фланцевое присоединение, PN 1,0 МПа. Длина несквозного болта выбирается в зависимости от толщины ответного фланца. См. таблицу «Фланцевое присоединение» (стр. 100).



### Основные параметры

Размеры, (мм)										
DN	A	B	C	D	E	F	ØG	H	I	O <sub>макс.</sub>
200	60	294	122	205	309	623	300	954	198	635
250	69	356	122	245	364	718	300	1049	198	777
300	78	410	122	280	414	803	300	1134	198	905
350	78	473	197	300	486	884	450	1515	218	1047
400	89	538	197	350	536	984	450	1614	218	1171
450	89	588	201	420	588	1102	450	1733	218	1301
500	114	646	201	450	648	1192	450	1823	218	1461
600	114	754	201	530	748	1372	450	2003	218	1711



Компания оставляет за собой право вносить конструктивные изменения  
 АДЛ — производство и поставки оборудования для инженерных систем

Тел.: +7 (495) 937-89-68, +7 (495) 221-63-78  
 info@adl.ru | www.adl.ru | Интернет-магазин: www.valve.ru

## Габаритные размеры затвора с пневмоприводом, DN 50–600



Составляющие механизма пневмопривода двойного действия:

- алюминиевый корпус;
- шток из нержавеющей стали;
- поршень из стали с покрытием из нитрила.

Рабочее давление воздуха, (МПа): 0,35–1,0.

Для затворов, устанавливаемых в горизонтальном положении, рекомендуется использование U-образных поддерживающих пластин и/или поддержка привода.

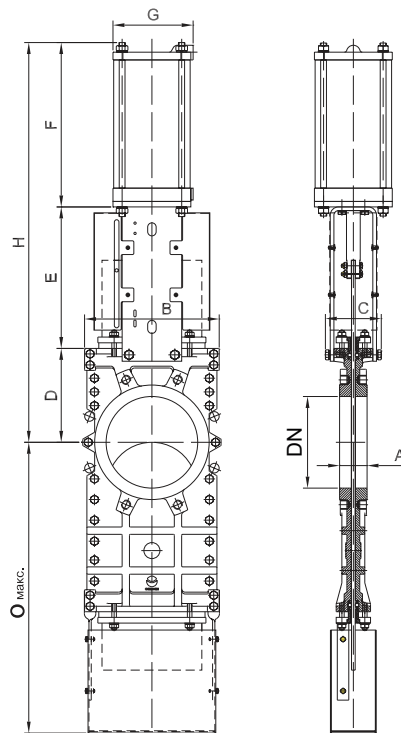
### Опции:

- анодированный корпус;
- подбор пневмопривода в зависимости от давления воздуха;
- корпус из нержавеющей стали;
- ручной дублер;
- стопоры для регулирования.

### Дополнительно (на заказ):

- позиционеры;
- соленоидные клапаны;
- регулятор расхода;
- установки воздухоподготовки.

Стандартно фланцевое присоединение, PN 1,0 МПа. Длина сквозного болта выбирается в зависимости от толщины ответного фланца. См. таблицу «Фланцевое присоединение» (стр. 100).



### Основные параметры

Размеры, (мм)										Масса, (кг)	Стандарт. цилиндр (Ø / ход)	Канал подачи воздуха
DN	A	B	C	D	O <sub>макс.</sub>	E	F	G	H			
50	41	152	100	110	232	129	178	115	417	14	C 100 / 62	1/4" G
65	41	167	100	115	255	146	193	115	454	16	C 100 / 77	1/4" G
80	51	182	100	124	310	162	211	115	497	18	C 100 / 95	1/4" G
100	51	202	100	140	367	187	231	115	558	23	C 100 / 115	1/4" G
125	56	216	100	150	432	211	271	140	632	34	C 125 / 143	1/4" G
150	60	241	100	175	497	237	296	140	708	41	C 125 / 168	1/4" G
200	60	294	122	205	635	309	358	175	872	73	C 160 / 220	1/4" G
250	69	356	165	245	777	364	428	220	1037	105	C 200 / 270	3/8" G
300	78	410	165	280	905	414	478	220	1172	128	C 200 / 320	3/8" G
350	78	473	270	300	1047	510	535	277	1345	207	C 250 / 375	3/8" G
400	89	538	270	350	1171	560	585	277	1495	300	C 250 / 425	3/8" G
450	89	588	270	420	1301	608	665	382	1693	378	C 300 / 475	1/2" G
500	114	646	270	450	1461	668	715	382	1833	445	C 300 / 525	1/2" G
600	114	754	290	530	1711	796	880	444	2206	619	C 350 / 625	3/4" G

## Габаритные размеры затвора с электроприводом (выдвижной шток), DN 50–600



Составляющие механизма электропривода:

- электродвигатель;
- выдвижной шток;
- бугель с фланцем под электропривод (в соответствии с DIN 3338 / ISO 5210).

Стандартный электропривод комплектуется:

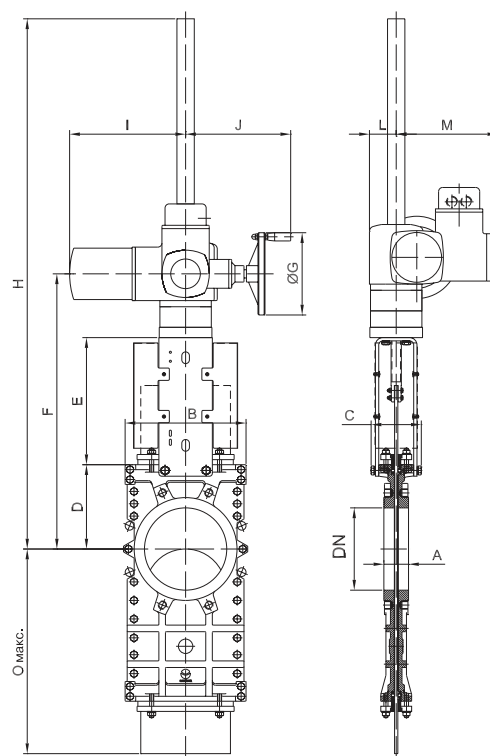
- штурвалом для возможности ручного управления;
- концевыми выключателями (открыто / закрыто);
- моментным выключателем.

### Опции:

- возможна комплектация электроприводом затвора с неподвижным штоком.

Стандартно фланцевое присоединение, PN 1,0 МПа. Длина сквозного болта выбирается в зависимости от толщины ответного фланца. См. таблицу «Фланцевое присоединение» (стр. 100).

**Примечание.** При монтаже затворов с электроприводами используются затворы с голым выдвижным штоком (неподвижной шток — по запросу).



### Основные параметры

DN	Размеры, (мм)													Диаметр штока Øхшаг	Момент, (Нм)
	A	B	C	D	E	F	ØG	H	I	J	L	M	O <sub>макс.</sub>		
50	41	152	100	110	129	382	160	552	265	249	62	237	232	20×4	10
65	41	167	100	115	146	404	160	574	265	249	62	237	255	20×4	10
80	51	182	100	124	162	429	160	599	265	249	62	237	310	20×4	10
100	51	202	100	140	187	470	160	640	265	249	62	237	367	20×4	10
125	56	216	100	150	211	504	160	674	265	249	62	237	432	20×4	15
150	60	241	100	175	237	555	160	1125	265	249	62	237	497	20×4	25
200	60	294	122	205	309	669	200	1289	282	256	65	247	635	25×5	35
250	69	356	165	245	364	764	200	1344	282	256	65	247	777	25×5	60
300	78	410	165	280	414	849	200	1434	282	256	65	247	905	25×5	70
350	78	473	270	300	500	930	200	1515	282	256	85	247	1047	35×6	100
400	89	538	270	350	550	1030	200	1615	282	256	85	247	1171	36×6	140
450	89	588	270	420	598	1193	315	1793	385	325	90	285	1301	36×6	180
500	114	646	270	450	658	1283	315	1883	385	325	90	285	1461	36×6	170
600	114	754	290	530	738	1443	315	2143	385	325	90	285	1711	36×6	220



## Фланцевое присоединение PN 1,0 МПа



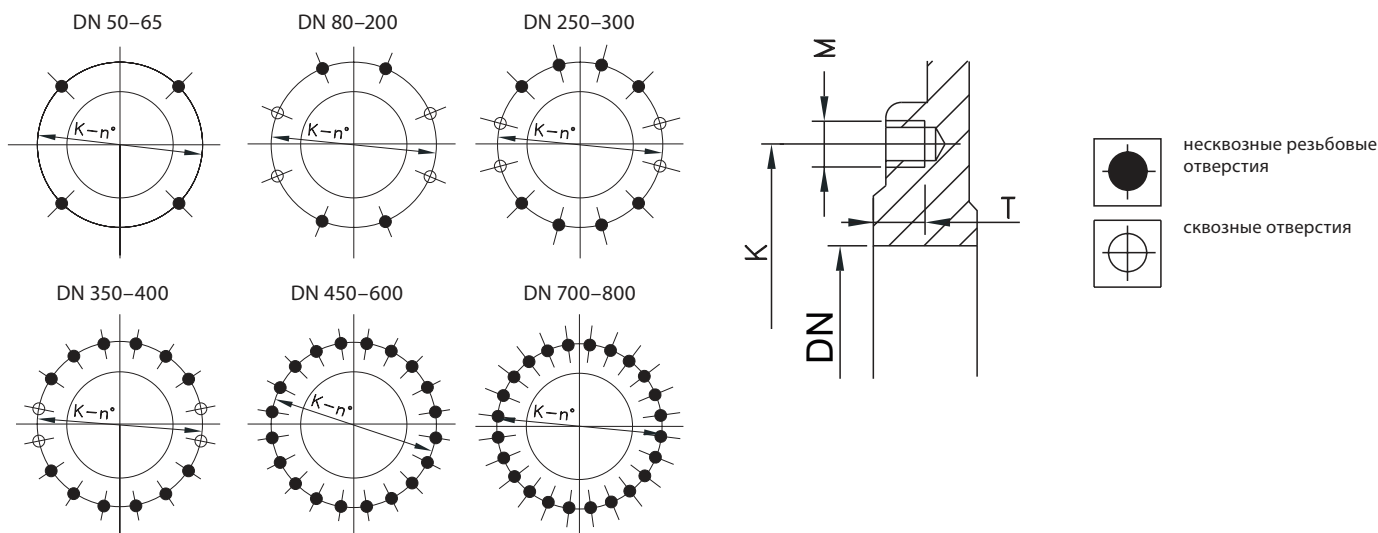
### Фланцевое присоединение

ГОСТ 12820-80\*\*

DN, (мм)	K, (мм)	Кол-во отверстий	M	T, (мм)		Макс. длина нескв. болта, (мм) PN 1,0 МПа*	Макс. длина нескв. болта, (мм) PN 1,6 МПа*
50	125	4	M-16	11	4-	30	30
65	145	4	M-16	11	4-	30	35
80	160	8	M-16	14	4-4	30	35
100	180	8	M-16	14	4-4	30	35
125	210	8	M-16	14	4-4	30	40
150	240	8	M-20	18	4-4	35	40
200	295	8	M-20	18	4-4	35	-
250	350	12	M-20	22	8-6	45	-
300	400	12	M-20	22	8-6	45	-
350	460	16	M-20	28	12-6	50	-
400	515	16	M-24	28	12-6	55	-
450	565	20	M-24	32	16-6	-	-
500	620	20	M-24	32	16-6	55	-
600	725	20	M-27	32	16-6	60	-

**Примечание.** \* До DN 150 включительно фланцы на PN 1,0 МПа и PN 1,6 МПа отличаются только толщиной. Присоединительные размеры и размеры уплотнительных поверхностей совпадают.

\*\* При монтаже затвора между ответными фланцами по ГОСТ 12821-80 длина болта увеличивается на разницу между толщиной фланца по ГОСТ 12820-80 и ГОСТ 12821-80.



## Шиберные (ножевые) затворы для бункера, DN 50–600\*, PN 1,0 МПа



### Тип ХС

Межфланцевый ножевой затвор типа ХС предназначен для перекрытия потока абразивной среды в бункерных системах (гранулированные и порошкообразные среды).

Специально разработанная конструкция корпуса обеспечивает быстрое прохождение среды и позволяет использовать данный тип затвора в качестве спускного бункерного клапана. Данный затвор предназначен для использования в таких отраслях промышленности как:

- энергетика;
- химическая промышленность;
- пищевая промышленность;
- горнодобывающая промышленность.

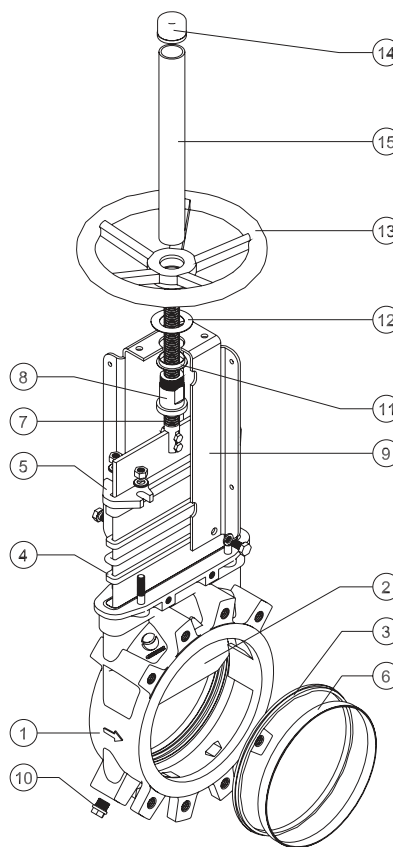
### Установка

Направление потока должно совпадать с направлением стрелки на корпусе.

Стандартное фланцевое присоединение, PN 1,0 МПа. Длина сквозного болта выбирается в зависимости от толщины ответного фланца. См. таблицу «Фланцевое присоединение» (стр. 111).

**Таблица зависимости максимально  
 рабочего давления от диаметра затвора\***

DN, (мм)	Рабочее давление, (МПа)
50–250	1,0
300–400	0,6
450	0,5
500–600	0,4



### Спецификация

1. Корпус	Чугун GG 25	Нержавеющая сталь CF8M
2. Нож	AISI 304	AISI 316
3. Седловое уплотнение	Металл / металл или EPDM	
4. Уплотнение	Синтетическое волокно с PTFE	
5. Крышка сальника	DN 50–300 — алюминий DN 350–600 — GGG 40	CF8M
6. Фиксирующее кольцо	AISI 304	AISI 316
7. Шток	AISI 430	
8. Грузовая гайка	Латунь	
9. Бугель	Углеродистая сталь с эпоксидным покрытием	
10. Пробка	Углеродистая сталь	
11. Втулка	Нейлон	
12. Шайба	Латунь	
13. Штурвал	Ø ≤ 310 мм: ковкий чугун / Ø ≥ 410: GG25 (серый чугун)	
14. Колпачок	Пластик	
15. Защита штока	Углеродистая сталь с эпоксидным покрытием	

**Примечание:** \* затворы большего диаметра поставляются на заказ.



Компания оставляет за собой право вносить конструктивные изменения  
 АДЛ — производство и поставки оборудования для инженерных систем

Тел.: +7 (495) 937-89-68, +7 (495) 221-63-78  
 info@adl.ru | www.adl.ru | Интернет-магазин: www.valve.ru

## Описание затвора

XC

### Корпус

Межфланцевый, цельнолитой из серого чугуна. Предусмотрены ребра жесткости на больших диаметрах для усиления конструкции.

Клинья и направляющие, которые являются одним целым с корпусом, обеспечивают надежное закрытие затвора.

Полнопроходное исполнение обуславливает высокую пропускную способность и минимальные потери давления.

Наличие промывных отверстий в корпусе затвора исключает накопление посторонних частиц в седловом уплотнении, затрудняющих нормальное функционирование затвора, путем его промывки различными реагентами. В зависимости от транспортируемой среды в качестве продувочного (промывного) агента могут использоваться воздух, пар, а также различные жидкости.

### Нож

Стандартное исполнение из нержавеющей стали.

Нож отполирован с обеих сторон для предотвращения защемления и повреждения седла.

Специальная конструкция ножа исключает возможность защемления между ножом и уплотнением механических частиц, мешающих полному закрытию затвора.

По запросу материал ножа может быть изменен для применения на более высоких параметрах.

### Седловое уплотнение

Уникальная конструкция позволяет (автоматически) закрепить седловое уплотнение в корпусе затвора с помощью фиксирующего кольца из нержавеющей стали.

Кроме стандартного уплотнения из EPDM под заказ поставляются седловые уплотнения из материалов витон, PTFE и т.д., для специфических условий применения.

### Уплотнение

Долговечное уплотнение из нескольких витков плетеного синтетического волокна с PTFE. Возможно исполнение плетеного уплотнителя из различных материалов, в том числе и для специфических условий применения.

Легкий доступ к механизму затяжки сальника и простота его обслуживания обеспечивают герметичность уплотнения.

### Шток

Стандартное исполнение из нержавеющей стали обеспечивает хорошую коррозионную стойкость и долговечность штока.

Для затворов с выдвижным штоком предусмотрен защитный кожух, предназначенный для защиты штока затвора от пыли.



### Управление

Возможны варианты комплектации затвора штурвалом (выдвижной и невыдвижной шток), рычагом, редуктором, пневмоприводом и электроприводом.

### Бугель

Материал — углеродистая сталь с эпоксидным покрытием (на заказ возможна комплектация бугелем из нержавеющей стали).

Компактная конструкция обеспечивает прочность бугеля даже при больших нагрузках. На диаметрах свыше DN 250 по умолчанию применяется усиленная конструкция бугеля.

### Эпоксидное покрытие

Эпоксидное покрытие частей и корпусов всех затворов как из чугуна, так и из углеродистой стали обеспечивает высокую электростатическую и коррозионную стойкость, а также высокоэстетичный вид затвора.

Стандартный цвет шиберных (ножевых) затворов Orbinox — синий.

## Дополнительные опции и управление

ХС

### Защитная крышка (Рис. 1)

Обеспечивает герметичное уплотнение. Предназначена для использования на агрессивных средах.

Снижает необходимость в техническом обслуживании и ремонте сальника.

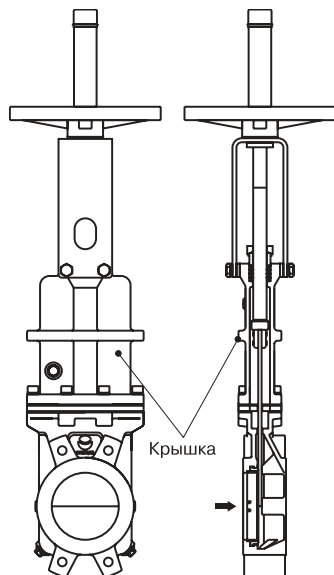


Рис. 1

### Материалы

Возможно исполнение затворов из различных материалов: легированная сталь (AISI 316L, 317 и т.д.), специальные сплавы (хастеллой — жаропрочный сплав на никелевой основе, 254SMO и т.д.) и титан.

### Нестандартные затворы

Компания АДЛ поставляет затворы на нестандартные параметры: большие диаметры и/или давления, нестандартные материалы, а также специальные конструкции затворов.

### Поверхностная обработка

В зависимости от условий эксплуатации арматуры иногда возникает необходимость в нанесении дополнительного защитного покрытия или изоляции как на сам затвор, так и на отдельные его части.

Компания АДЛ осуществляет на заказ поставку затворов с дополнительными защитными покрытиями для улучшения стойкости затвора к: истиранию (Стеллит), коррозии (Halar, Rilsan, гальванизация) и налипанию посторонних частиц (Pulido, PTFE).

**Примечание.** \* Более полную информацию о затворе с пневмоприводом одностороннего действия вы можете найти в описании шиберного (ножевого) затвора типа EX.

Для получения более подробной информации проконсультируйтесь со специалистами компании АДЛ.

### Ручное:

- штурвал (с выдвижным или невыдвижным штоком);
- цепной;
- рычажный;
- конический редуктор.

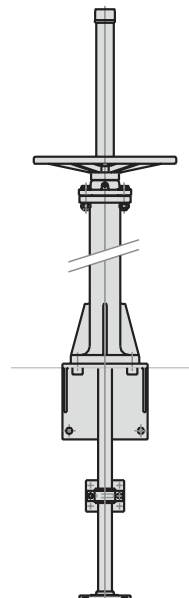
### Сервоприводы:

- электрический;
- пневматический\*;
- гидравлический.

### Аксессуары:

- механические ограничители;
- устройства блокировки;
- ручные дублеры;
- соленоидные клапаны;
- позиционеры;
- концевые выключатели;
- бесконтактные выключатели;
- удлинения штока.

### Удлинение штока





## Типы седловых уплотнений

ХС

### Металл / металл



- высокотемпературные среды.
- среды с высокой плотностью.
- при отсутствии необходимости в полной герметичности.

### Уплотнение тип «А»



- стандартное уплотнение из упругого материала.
- температурное ограничение в зависимости от применяемого материала — проконсультируйтесь со специалистами компании АДЛ.
- сменное фиксирующее кольцо.

### Уплотнение тип «Б» (металл / металл)



- высокотемпературные среды.
- среды с высокой плотностью.
- при отсутствии необходимости в полной герметичности.
- специальная конструкция, не требующая разбора затвора для замены уплотнений.

### Упругое уплотнение тип «Б» (усиленное)



- ограничение температуры транспортируемой среды в зависимости от материала уплотнения.
- среды с высокой плотностью.
- крепление с помощью сменного фиксирующего кольца.
- возможно исполнение кольца из: AISI 316, нихард (белый чугун, легированный хромом и никелем) и т. д.

### Конусный дефлектор «С»



- предотвращает повреждение седла частицами абразивной среды.
- возможно исполнение из различных материалов: AISI 316, нихард (белый чугун, легированный хромом и никелем) и т. д.
- при установке данного типа уплотнения строительная длина затвора увеличивается на:
  - DN 50–250: 9 мм;
  - DN 300–600: 12 мм.

## Температурные характеристики уплотнений

### Седловое уплотнение

Материал	Максимальная температура, (°C)	Применение
Металл / металл	250	Высокотемпературные среды
EPDM (E)	120	Слабоагрессивные среды
Нитрил (N)	120	Нефтепродукты
Витон (V)	200	Химические реагенты и высокотемпературные среды
Силикон (S)	250	Пищевые продукты и высокотемпературные среды
PTFE (T)	250	Коррозионные среды

### Уплотнение по корпусу

Материал	Максимальная температура, (°C)	Кислотность, (pH)
Плетеное синтетическое волокно + PTFE (ST)	240	2–13
PTFE плетеный (TH)	260	0–14
Графит (GR)	600	0–14
Керамическое волокно (FC)	1200	-

**Примечание:** все типы уплотнений комплектуются уплотнительным кольцом из идентичного материала, за исключением типов TH, GR и FC. Стандартное уплотнение — ST.

## Габаритные размеры затвора со штурвалом (выдвижной шток — стандарт), DN 50–600



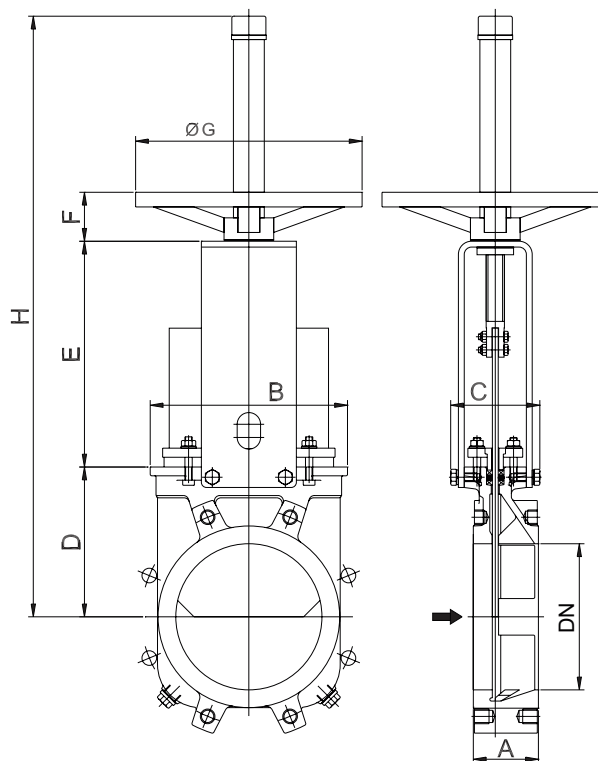
Составляющие механизма ручного привода со штурвалом:

- штурвал из чугуна с эпоксидным покрытием;
- шток;
- ходовая гайка;
- защита штока.

### Опции (под заказ):

- стопор;
- удлинение штока.

Стандартно фланцевое присоединение, PN 1,0 МПа. Длина несквозного болта выбирается в зависимости от толщины ответного фланца. См. таблицу «Фланцевое присоединение» (стр. 111).



### Основные параметры

DN	Размеры, (мм)								Масса, (кг)
	A	B	C	D	E	F	ØG	H	
50	46	124	100	105	129	47	225	420	7
65	46	139	100	115	146	47	225	450	8
80	64	154	100	124	162	47	225	475	9
100	64	174	100	140	187	47	225	520	11
125	70	192	100	150	211	47	225	600	15
150	76	217	100	170	237	47	225	647	18
200	89	270	122	205	309	67	310	822	30
250	114	326	170	240	364	67	310	1012	44
300	114	380	170	280	414	67	310	1102	58
350	127	438	170	320	486	66	410	1305	96
400	140	493	170	350	536	66	410	1385	124
450	152	546	170	420	588	66	550	1582	168
500	152	620	170	450	648	66	550	1672	192
600	178	714	170	530	748	66	550	1962	245



## Габаритные размеры затвора со штурвалом (невыдвижной шток), DN 50–600



Рекомендуется для установки в местах с ограниченным пространством.

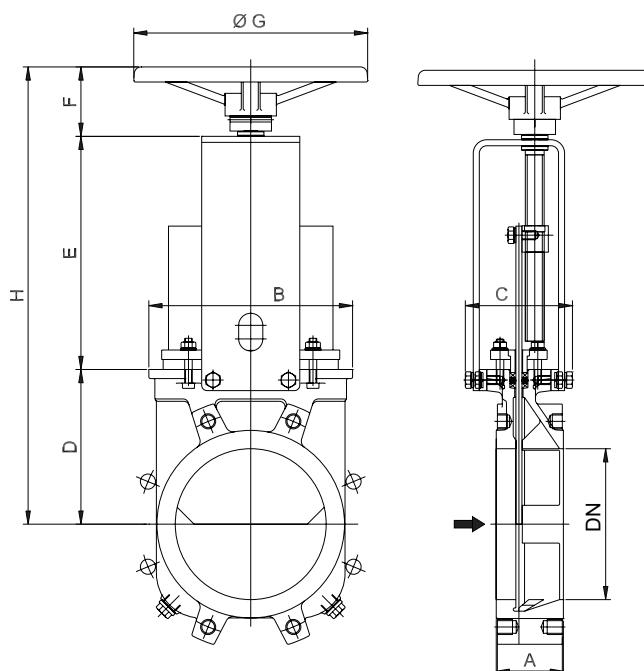
Составляющие механизма ручного привода со штурвалом:

- штурвал из чугуна с эпоксидным покрытием;
- шток;
- втулка бугеля;
- ходовая гайка, закрепленная на ноже.

### Опции:

- стопор;
- удлинение штока;
- квадратная ходовая гайка.

Стандартно фланцевое присоединение, PN 1,0 МПа. Длина несковозного болта выбирается в зависимости от толщины ответного фланца. См. таблицу «Фланцевое присоединение» (стр. 111).



### Основные параметры

DN	Размеры, (мм)							
	A	B	C	D	E	F	ØG	H
50	46	124	125	105	132	78	225	315
65	46	139	125	115	149	78	225	342
80	64	154	125	124	165	78	225	367
100	64	174	125	140	190	78	225	408
125	70	192	125	150	214	78	225	442
150	76	217	125	170	240	78	225	488
200	89	270	142	205	305	92	310	602
250	114	326	170	240	360	92	310	692
300	114	380	170	280	410	92	310	782
350	127	438	170	320	487	110	410	917
400	140	493	170	350	537	110	410	997
450	152	546	170	420	589	111	550	1120
500	152	620	170	450	649	111	550	1210
600	178	714	170	530	748	111	550	1389

## Габаритные размеры затвора с рычагом, DN 50–300

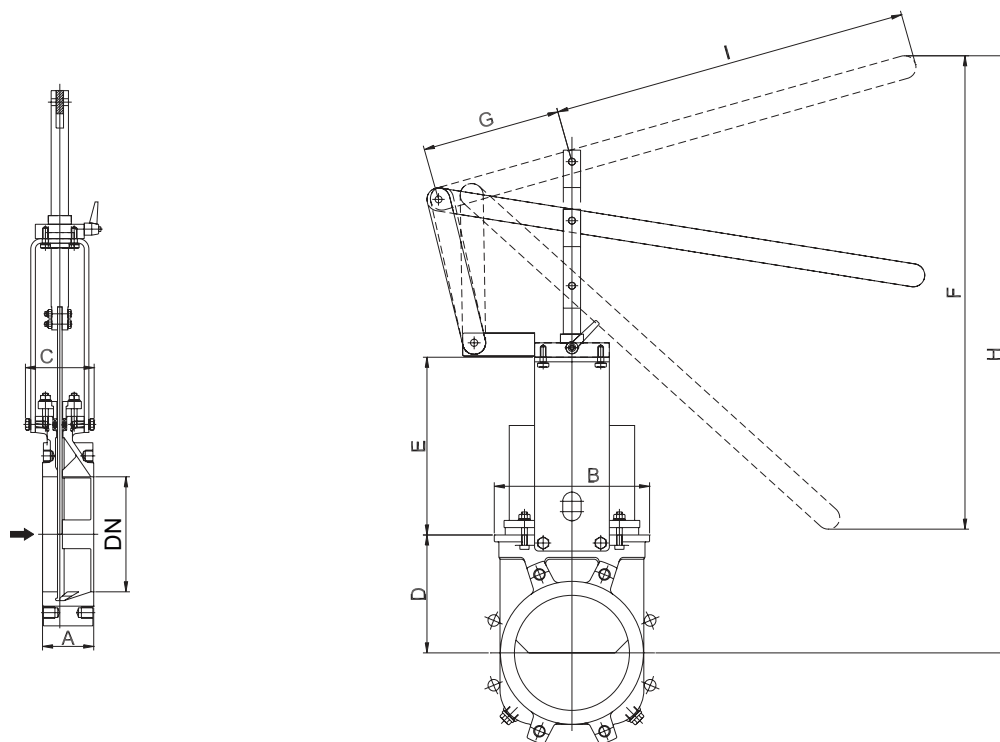


Рекомендуется для установки на системы, где необходимо быстрое закрытие или открытие затвора.

Составляющие механизма ручного привода со штурвалом:

- рычажный механизм;
- шток;
- втулка бугеля;
- защита штока.

Стандартно фланцевое присоединение, PN 1,0 МПа. Длина несквозного болта выбирается в зависимости от толщины ответного фланца. См. таблицу «Фланцевое присоединение» (стр. 111).



### Основные параметры

DN	Размеры, (мм)								
	A	B	C	D	E	F	G	H	I
50	46	124	100	105	129	256	150	408	315
65	46	139	100	115	146	259	150	435	315
80	64	154	100	124	162	307	150	509	315
100	64	174	100	140	187	378	150	637	415
125	70	192	100	150	211	439	150	755	415
150	76	217	100	170	237	529	150	890	415
200	89	270	122	205	309	620	235	1038	620
250	114	326	170	240	364	822	235	1297	620
300	114	380	170	280	414	995	235	1558	620



## Габаритные размеры затвора с редуктором (выдвижной шток — стандарт), DN 200–600

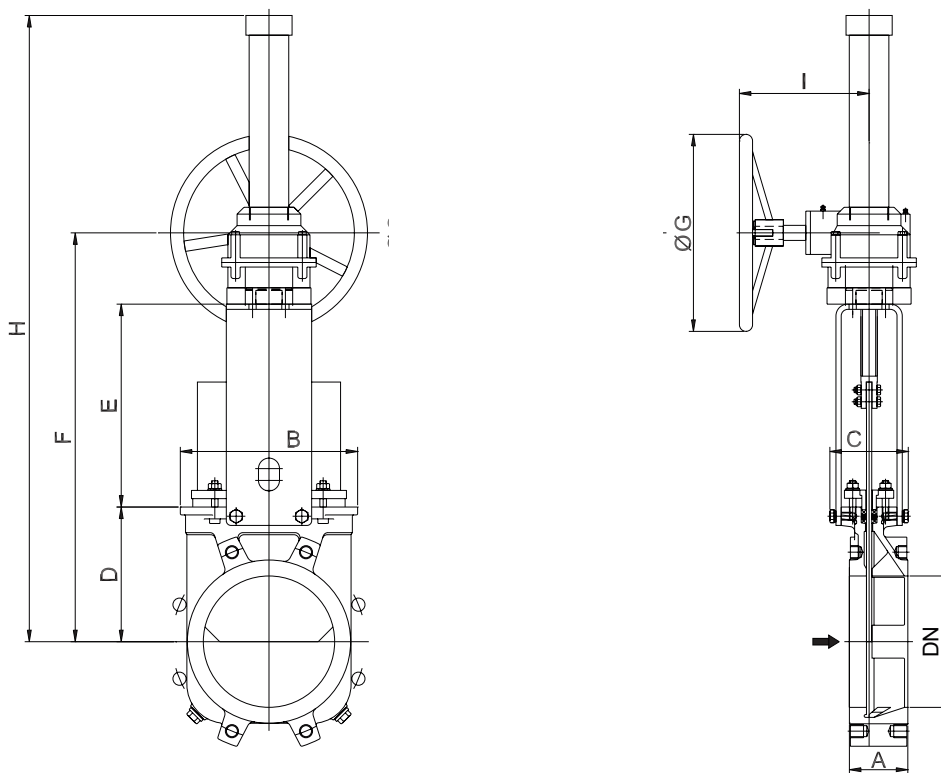


Рекомендуется установка редуктора на затворы диаметром свыше 350 мм и рабочим давлением свыше 0,35 МПа.

Составляющие механизма привода с редуктором:

- шток;
- бугель;
- конический редуктор со штурвалом (передаточное отношение 4:1).

Стандартно фланцевое присоединение, PN 1,0 МПа. Длина несвободного болта выбирается в зависимости от толщины ответного фланца. См. таблицу «Фланцевое присоединение» (стр. 111).



### Основные параметры

Размеры, (мм)									
DN	A	B	C	D	E	F	ØG	H	I
200	89	270	122	205	309	623	300	964	198
250	114	326	170	240	364	713	300	1054	198
300	114	380	170	280	414	803	300	1144	198
350	127	438	170	320	500	904	450	1545	218
400	140	493	170	350	550	984	450	1626	218
450	152	546	170	420	598	1102	450	1742	218
500	152	620	170	450	658	1192	450	1833	218
600	178	714	170	530	758	1372	450	2014	218

## Габаритные размеры затвора с пневмоприводом двойного действия, DN 50–600



Составляющие механизма пневмопривода двойного действия:

- алюминиевый корпус;
- шток из нержавеющей стали;
- поршень из стали с покрытием из нитрила.

Рабочее давление воздуха: 0,35–1,0 МПа.

Для затворов, устанавливаемых в горизонтальном положении, рекомендуется использование U-образных поддерживающих пластин и/или поддержка привода.

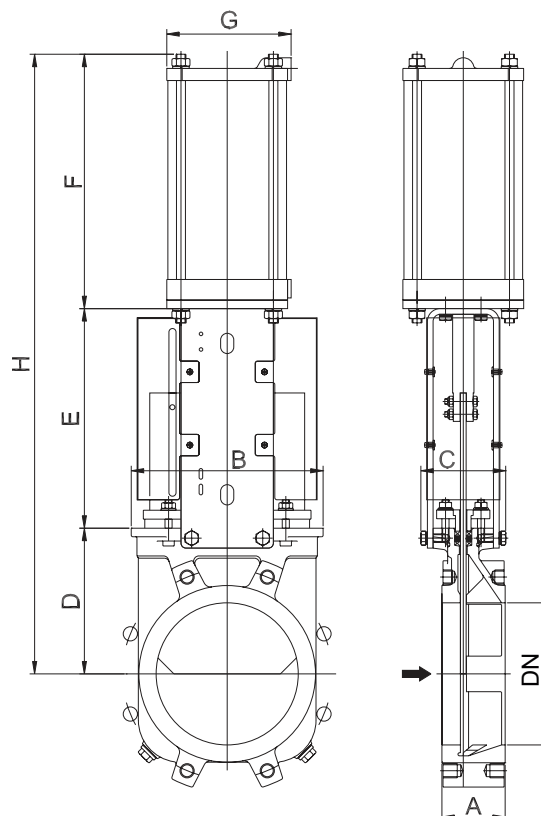
### Опции:

- анодированный корпус;
- подбор пневмопривода в зависимости от давления воздуха;
- ручной дублер;
- ограничители хода.

### Дополнительно (под заказ):

- позиционеры;
- соленоидные клапаны;
- регуляторы расхода;
- установки воздухоподготовки.

Стандартно фланцевое присоединение, PN 1,0 МПа. Длина несковзного болта выбирается в зависимости от толщины ответного фланца. См. таблицу «Фланцевое присоединение» (стр. 111).



### Основные параметры

DN	Размеры, (мм)								Масса, (кг)	Стандарт. цилиндр (Ø/ход)	Канал подачи воздуха
	A	B	C	D	E	F	G	H			
50	46	124	100	105	129	178	115	412	9	C100/62	1/4" G
65	46	139	100	115	146	193	115	454	10	C100/77	1/4" G
80	64	154	100	124	162	211	115	497	11	C100/95	1/4" G
100	64	174	100	140	187	231	115	558	14	C100/115	1/4" G
125	70	192	100	150	211	271	140	632	20	C125/143	1/4" G
150	76	217	100	170	237	296	140	703	25	C125/168	1/4" G
200	89	270	122	205	309	358	175	872	44	C160/220	1/4" G
250	114	326	170	240	364	428	220	1032	67	C200/270	3/8" G
300	114	380	170	280	414	478	220	1172	82	C200/320	3/8" G
350	127	438	170	320	500	549	277	1369	135	C250/375	3/8" G
400	140	493	170	350	550	599	277	1499	165	C250/425	3/8" G
450	152	546	170	420	598	680	382	1698	220	C300/475	1/2" G
500	152	620	170	450	658	730	382	1838	280	C300/525	1/2" G
600	178	714	170	530	758	830	382	2118	330	C300/625	1/2" G



## Габаритные размеры затвора с электроприводом, DN 50–600



Составляющие механизма электропривода:

- электродвигатель;
- выдвигной шток (возможна поставка с невыдвигным штоком);
- бугель с фланцем под электропривод (в соответствии с DIN 3338/ISO 5210).

Стандартный электропривод комплектуется:

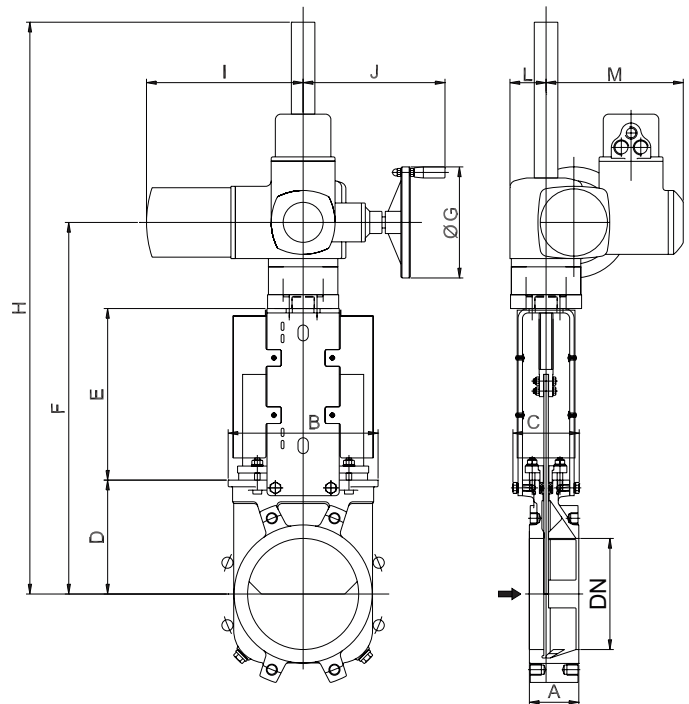
- штурвалом для возможности ручного управления;
- концевыми выключателями (открыто/закрыто);
- моментным выключателем.

### Дополнительно:

- возможна комплектация электроприводом затвора с невыдвигным штоком.

Стандартно фланцевое присоединение, PN 1,0 МПа. Длина несквозного болта выбирается в зависимости от толщины ответного фланца. См. таблицу «Фланцевое присоединение» (стр. 111).

**Примечание.** При монтаже затворов с электроприводами используются затворы с голым выдвигным штоком (невыдвигной шток — по запросу).



### Основные параметры

DN	Размеры, (мм)												Момент, (Нм)
	A	B	C	D	E	F	ØG	H	I	J	L	M	
50	46	124	100	105	129	337	160	547	265	249	62	237	10
65	46	139	100	115	146	404	160	574	265	249	62	237	10
80	64	154	100	124	162	429	160	599	265	249	62	237	10
100	64	174	100	140	187	470	160	640	265	249	62	237	10
125	70	192	100	150	211	504	160	674	265	249	62	237	15
150	76	217	100	170	237	550	160	1120	265	249	62	237	20
200	89	270	122	205	309	669	200	1289	282	256	65	247	30
250	114	326	170	240	364	759	200	1339	282	256	65	247	45
300	114	380	170	280	414	849	200	1434	282	256	65	247	40
350	127	438	170	320	500	950	200	1535	282	256	85	247	70
400	140	493	170	350	550	1030	200	1615	282	256	85	247	90
450	152	546	170	420	598	1193	315	1793	385	325	90	285	110
500	152	620	170	450	658	1283	315	1883	385	325	90	285	95
600	178	714	170	530	758	1463	315	2163	385	325	90	285	140



## Фланцевое присоединение PN 1,0 МПа



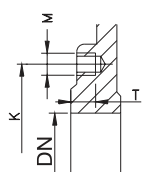
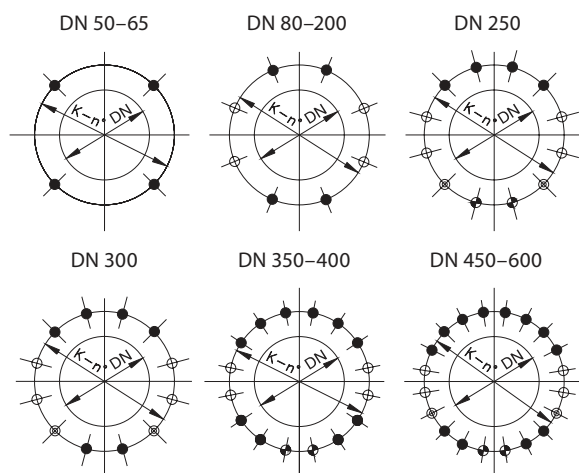
ГОСТ 12820-80\*\*

### Фланцевое присоединение

DN, (мм)	K, (мм)	Кол-во отверстий	M	T, (мм)		Макс. длина нескв. болта, (мм) PN 1,0 МПа*	Макс. длина нескв. болта, (мм) PN 1,6 МПа*
50	125	4	M-16	8	4 - - -	25	30
65	145	4	M-16	8	4 - - -	30	35
80	160	8	M-16	9	4-4 - -	30	35
100	180	8	M-16	11	4-4 - -	30	35
125	210	8	M-16	11	4-4 - -	35	40
150	240	8	M-20	14	4-4 - -	35	40
200	295	8	M-20	14	4-4 - -	35	-
250	350	12	M-20	18	6-4-2	45	-
300	400	12	M-20	18	8-4 - -	45	-
350	460	16	M-20	22	10-4-2	50	-
400	515	16	M-24	21	10-4-2	50	-
450	565	20	M-24	22	14-4-2	50	-
500	620	20	M-24	22	14-4-2	55	-
600	725	20	M-27	24	14-4-2	60	-

**Примечание.** \* До DN 150 включительно фланцы на PN 1,0 МПа и PN 1,6 МПа отличаются только толщиной. Присоединительные размеры и размеры уплотнительных поверхностей совпадают.

\*\* При монтаже затвора между ответными фланцами по ГОСТ 12821-80 длина болта увеличивается на разницу между толщиной фланца по ГОСТ 12820-80 и ГОСТ 12821-80.



- несквозное резьбовое отверстие
- сквозное отверстие
- сквозные резьбовые отверстия



Компания оставляет за собой право вносить конструктивные изменения  
 АДЛ — производство и поставки оборудования для инженерных систем

Тел.: +7 (495) 937-89-68, +7 (495) 221-63-78  
 info@adl.ru | www.adl.ru | Интернет-магазин: www.valve.ru

## Бункерные шибберные (ножевые) затворы квадратного сечения, DN 150×150 до 600×600\*

BC

### Тип BC

Ножевые затворы квадратного сечения типа BC предназначены для применения в различных отраслях промышленности. Главным образом, затворы используются на выходе бункера.

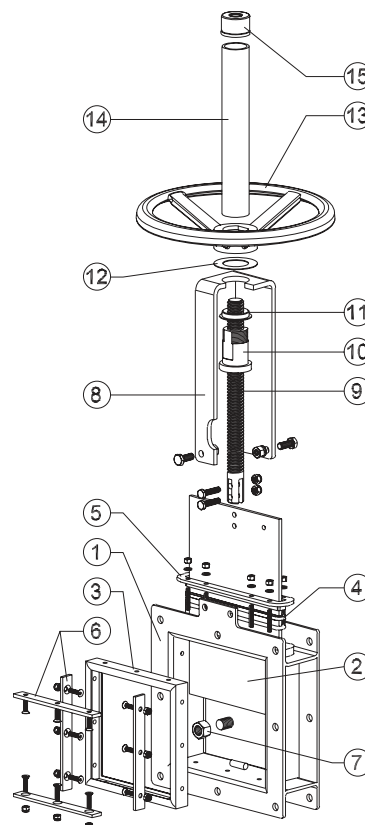
Конструкция корпуса и седлового уплотнения исключает возможность засорения затвора взвешенными твердыми частицами и позволяет использовать данную арматуру в таких отраслях промышленности, как:

- очистные сооружения;
- химическая промышленность;
- пищевая промышленность;
- энергетика.

### Максимальное рабочее давление

От 150×150 до 600×600 — 0,1 МПа.

Стандартно фланцевое присоединение. См. таблицу «Фланцевое присоединение» (стр. 118).



### Спецификация

1. Корпус	Углеродистая сталь	AISI 316
2. Нож	AISI 304	AISI 316
3. Седловое уплотнение	Металл или EPDM	
4. Уплотнение по корпусу	ST	
5. Крышка сальника	Углеродистая сталь	AISI 316
6. Пластины крепления	Углеродистая сталь	AISI 316
7. Направляющие	Углеродистая сталь или AISI 316 + нейлон или PTFE	
8. Бугель	Углеродистая сталь с эпоксидным покрытием	
9. Шток	AISI 430	
10. Ходовая гайка	Латунь	
11. Втулка	Нейлон	
12. Фрикционная прокладка	Латунь	
13. Штурвал	∅ ≤ 310 мм: ковкий чугун / ∅ ≥ 410: GG25 (серый чугун)	
14. Защита штока	Углеродистая сталь с эпоксидным покрытием	
15. Колпачок	Пластик	

**Примечание:** \* затворы большего условного прохода поставляются на заказ.

## Описание затвора

BC

### Корпус

Полнопроходное исполнение обеспечивает высокую пропускную способность и минимальные потери давления.

Внутренняя конструкция затвора исключает накопление посторонних частиц, затрудняющих закрытие.

Направляющие ножа обеспечивают надежное закрытие затвора, а также бесшумную и плавную работу.

### Нож

Стандартное исполнение из нержавеющей стали.

Нож отполирован с обеих сторон для предотвращения заземления и повреждения уплотнений.

Специальная конструкция ножа исключает возможность заземления между ножом и уплотнением механических частиц, мешающих полному закрытию затвора.

### Уплотнение по корпусу

Долговечное уплотнение из нескольких витков плетеного синтетического волокна с PTFE. Возможно исполнение плетеного уплотнителя из различных материалов, в том числе и для специфических условий применения.

Легкий доступ к механизму затяжки сальника и простота его обслуживания обеспечивают герметичность уплотнения.

### Шток

Стандартное исполнение из нержавеющей стали обеспечивает хорошую коррозионную стойкость и долговечность штока.

Для затворов с выдвижными штоками предусмотрен защитный кожух, предназначенный для защиты штока затвора от пыли.

### Управление

Возможны варианты комплектации затвора штурвалом (выдвижной/невыдвижной шток), рычагом, редуктором, пневмоприводом и электроприводом.

### Бугель

Материал — углеродистая сталь с эпоксидным покрытием (на заказ возможна комплектация бугелем из нержавеющей стали).

Компактная конструкция обеспечивает прочность бугеля даже при больших нагрузках.

### Эпоксидное покрытие

Эпоксидное покрытие частей и корпусов всех ножевых затворов как из чугуна, так и из углеродистой стали обеспечивает высокую электростатическую и коррозионную стойкость, а также высокоэстетичный вид затвора.

Стандартный цвет шибберных (ножевых) затворов Orbinox — синий.



## Дополнительные опции

BC

### Защитная крышка (Рис. 1)

Обеспечивает герметичное уплотнение и предназначена для использования на агрессивных средах.

Снижает необходимость в техническом обслуживании и ремонте сальника (Рис.1).

### Система очистки

Система очистки посредством продувочных (промывных) каналов позволяет очищать затвор без демонтажа от отложений, которые уменьшают проходное сечение затвора, а также затрудняют его закрытие (Рис. 2).

В зависимости от транспортируемой среды в качестве продувочного (промывного) агента могут использоваться воздух, пар, а также различные жидкости.

### Нестандартные затворы

Компания АДЛ поставляет затворы на нестандартные параметры: большие диаметры и/или давления, нестандартные материалы, а также специальные конструкции затворов.

### Материалы

Стандартное исполнение — углеродистая сталь и AISI 316, возможно исполнение из специальных сплавов (254SMO, хастелой — жаропрочный сплав на никелевой основе и т.д.).

### Ручное:

- штурвал (с выдвижным или невыдвижным штоком);
- цепной;
- рычажный;
- конический редуктор.

### Сервоприводы:

- электрический;
- пневматический\*;
- гидравлический.

### Аксессуары:

- механические ограничители;
- устройства блокировки;
- ручные дублеры;
- соленоидные клапаны;
- позиционеры;
- концевые выключатели;
- бесконтактные выключатели;
- удлинения штока.

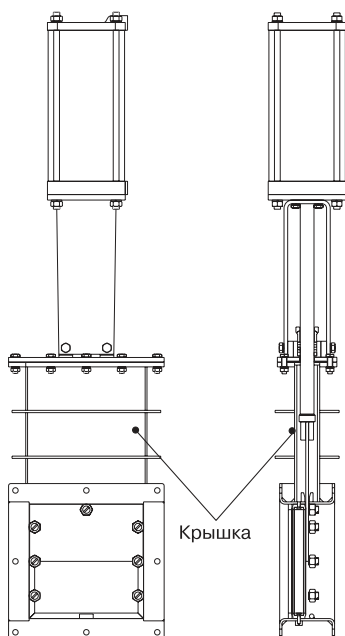


Рис. 1

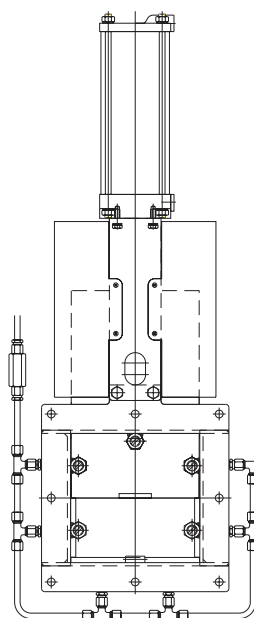
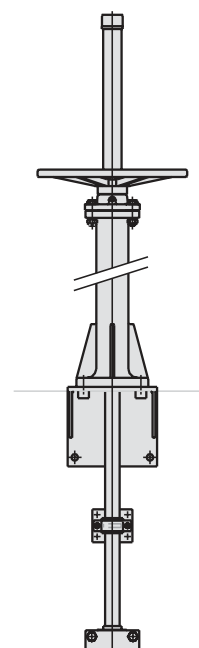


Рис. 2



Удлинение штока

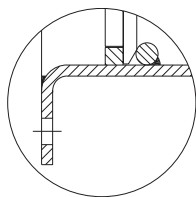
**Примечание.** \* Более полную информацию о затворе с пневмоприводом одностороннего действия вы можете найти в описании шиберного (ножевого) затвора типа EX.

Для получения более подробной информации проконсультируйтесь со специалистами компании АДЛ.

## Типы седловых уплотнений

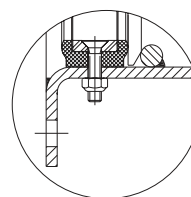


### Металл / металл



- Высокотемпературные среды.
- Среды с высокой плотностью.
- При отсутствии необходимости в полной герметичности.

### Упругое уплотнение



- Заменяемое уплотнение из упругого материала.
- Температурное ограничение в зависимости от применяемого материала — проконсультируйтесь со специалистами компании АДЛ.

## Температурные характеристики уплотнений

### Седловое уплотнение

Материал	Максимальная температура, (°C)	Применение
Металл/металл	250	Высокотемпературные среды
EPDM	120	Слабоагрессивные среды
Нитрил (N)	120	Нефтепродукты
Витон (V)	200	Химические реагенты и высокотемпературные среды
Силикон (S)	250	Пищевые продукты и высокотемпературные среды
PTFE (T)	250	Коррозионные среды

### Уплотнение

Материал	Максимальная температура, (°C)	Кислотность, (pH)
Плетеное синтетическое волокно + PTFE (ST)	240	2–13
PTFE плетеный (TH)	260	0–14
Графит (GR)	600	0–14
Керамическое волокно (FC)	1200	-

**Примечание.** Все типы уплотнений комплектуются уплотнительным кольцом из идентичного материала, за исключением типов TH, GR и FC. Стандартное уплотнение — ST.



## Габаритные размеры затвора со штурвалом (выдвижной шток — стандарт), DN 150×150 до 600×600



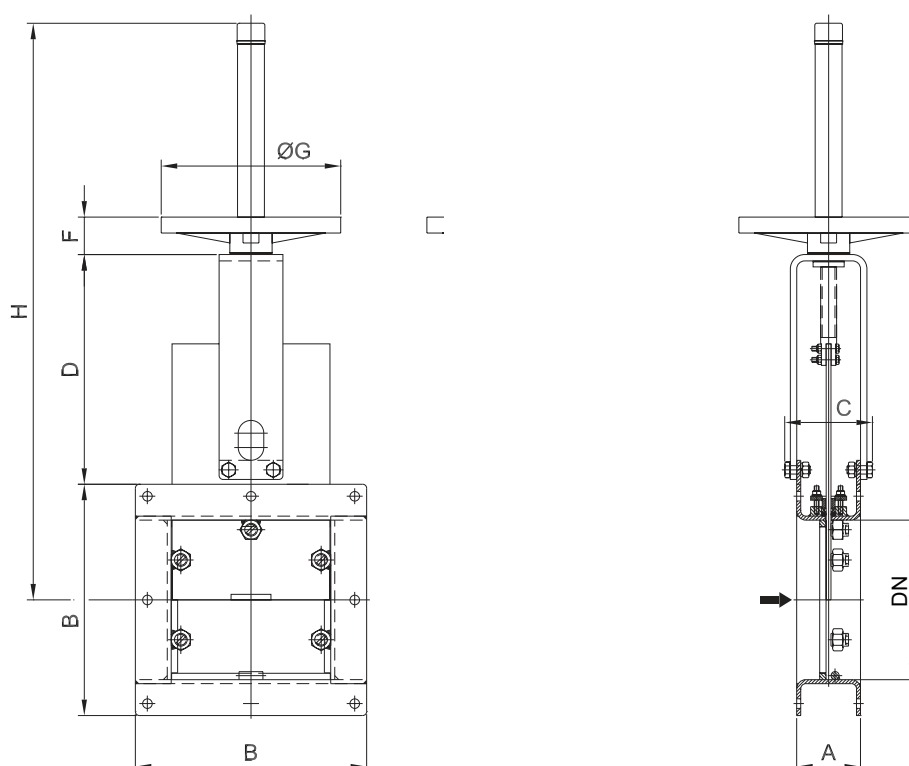
Составляющие ручного привода со штурвалом:

- штурвал из чугуна с эпоксидным покрытием;
- шток;
- ходовая гайка;
- защита штока.

### Опции (под заказ):

- стопор;
- удлинение штока.

Стандартно фланцевое присоединение. См. таблицу  
 «Фланцевое присоединение» (стр. 118).



### Основные параметры

DN	Размеры, (мм)							Масса, (кг)
	A	B	C	D	ØG	F	H	
150×150	80	240	110	219	225	47	580	23
200×200	80	290	115	288	310	67	740	27
250×250	80	340	115	338	310	67	915	32
300×300	80	390	115	388	310	67	990	38
350×350	100	450	137	444	410	68	1165	58
400×400	100	500	137	494	410	68	1240	66
450×450	100	550	137	544	410	68	1390	75
500×500	100	600	137	594	410	68	1575	85
600×600	100	700	137	694	410	68	1725	110

## Габаритные размеры затвора с пневмоприводом двойного действия, DN 150×150 до 600×600



Составляющие пневмопривод двойного действия:

- алюминиевый корпус;
- шток из нержавеющей стали;
- поршень из стали с покрытием из нитрила.

Рабочее давление воздуха: 0,35–1,0 МПа.

Для затворов, устанавливаемых в горизонтальном положении, рекомендуется использование U-образных поддерживающих пластин и/или поддержка привода.

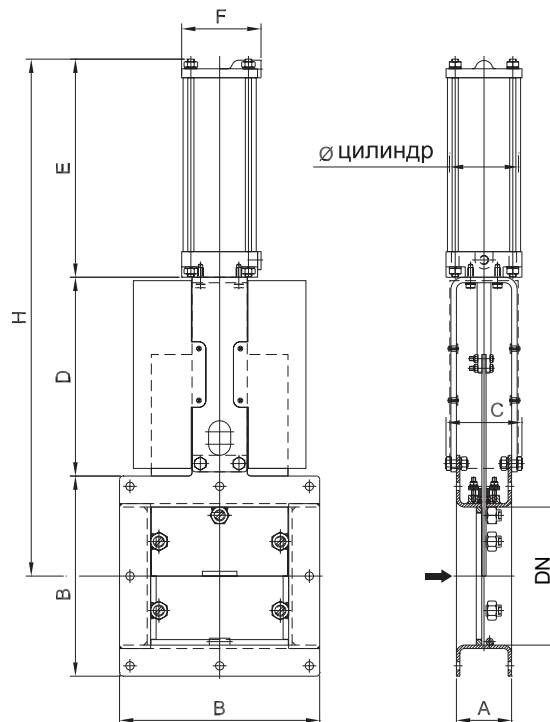
### Опции:

- анодированный корпус;
- подбор пневмопривода в зависимости от давления воздуха;
- корпус из нержавеющей стали;
- ручной дублер;
- ограничители хода.

### Дополнительно (на заказ):

- позиционеры;
- соленоидные клапаны;
- регулятор расхода;
- установки воздухоподготовки.

Стандартно фланцевое присоединение. См. таблицу «Фланцевое присоединение» (стр. 118).



### Основные параметры

Размеры, (мм)								Масса, (кг)	Стандарт. цилиндр (Ø / ход)	Канал подачи воздуха
DN	A	B	C	D	E	F	H			
150×150	80	240	110	219	266	115	605	25	C 100 / 150	1/4" G
200×200	80	290	115	288	317	115	750	30	C 100 / 200	1/4" G
250×250	80	340	115	338	367	115	875	35	C 100 / 250	1/4" G
300×300	80	390	115	388	417	115	1000	42	C 100 / 300	1/4" G
350×350	100	450	137	444	485	140	1154	63	C 125 / 355	1/4" G
400×400	100	500	137	494	535	140	1279	72	C 125 / 405	1/4" G
450×450	100	550	137	544	585	140	1404	80	C 125 / 455	1/4" G
500×500	100	600	137	594	650	175	1544	98	C 160 / 510	1/4" G
600×600	100	700	137	694	750	175	1794	125	C 160 / 610	1/4" G



Компания оставляет за собой право вносить конструктивные изменения  
 АДЛ — производство и поставки оборудования для инженерных систем

Тел.: +7 (495) 937-89-68, +7 (495) 221-63-78  
 info@adl.ru | www.adl.ru | Интернет-магазин: www.valve.ru



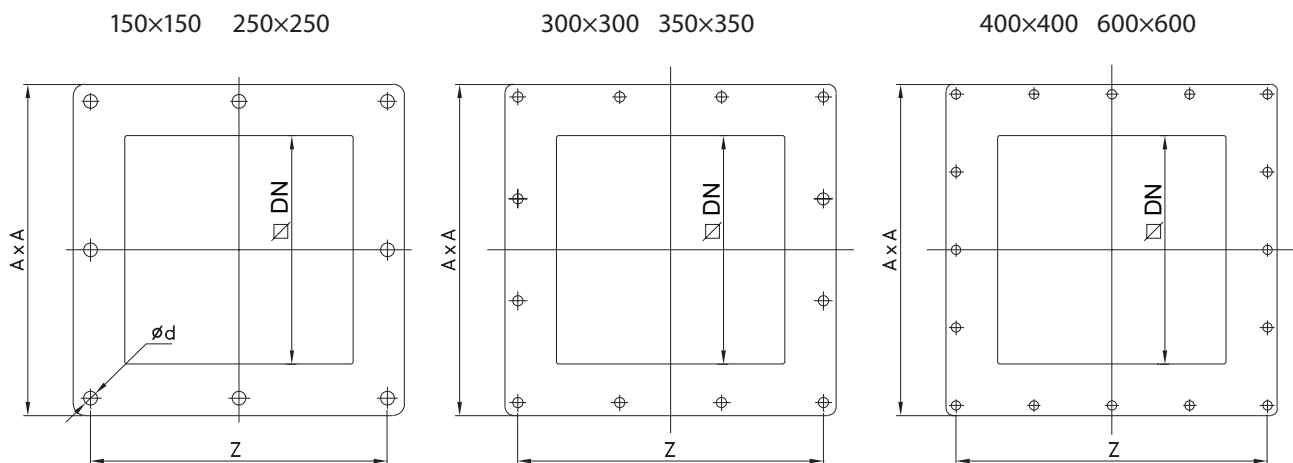
**Фланцевое присоединение**  
**PN 1,0 МПа**



ГОСТ 12820-80\*\*

**Фланцевое присоединение**

DN, (мм)	A×A, (мм)	Z, (мм)	d, (мм)	
150×150	240×240	210	12	8
200×200	290×290	260	12	8
250×250	340×340	310	12	8
300×300	390×390	360	12	12
350×350	450×450	420	14	12
400×400	500×500	470	14	16
450×450	550×550	520	14	16
500×500	600×600	570	14	16
600×600	700×700	670	14	16



Сквозные отверстия



## Односторонние шибберные затворы, DN 80–1000\*

CW

### Тип CW

Конструкция корпуса и седлового уплотнения межфланцевого ножевого затвора типа CW исключает возможность засорения затвора взвешенными твердыми частицами и позволяет использовать данную арматуру в таких отраслях промышленности, как:

- бумажная промышленность;
- очистные сооружения;
- пищевая промышленность;
- горнодобывающая промышленность;
- энергетика;
- химическая промышленность и другие.

### Размеры:

DN 80–1000.

Затворы поставляются на заказ.

### Таблица зависимости максимально рабочего давления от диаметра затвора

DN, (мм)	Рабочее давление, (МПа)**
80–250	6,4
300–350	2,5
400–500	1,6
600–1000	1,0



### Спецификация

	Углеродистая сталь
Корпус/защитная крышка	A216-WCB
Нож	AISI 304
Фиксирующее кольцо	AISI 304
Седловое уплотнение	Металл или EPDM

**Примечание:** \* Затворы большего диаметра поставляются на заказ.

\*\* Затвор разрабатывается на конкретное рабочее давление, требуемое заказчику, стандартного исполнения нет.



## Описание затвора

CW

### Корпус

Межфланцевый, цельнолитой из углеродной стали. Предусмотрены ребра жесткости на больших диаметрах для усиления конструкции.

Отлитые совместно с корпусом направляющие ножа обеспечивают надежное закрытие затвора, а также бесшумную и плавную работу.

Полнопроходное исполнение обеспечивает высокую пропускную способность и минимальные потери давления.

Внутренняя конструкция затвора исключает накопление посторонних частиц, затрудняющих закрытие (Рис. 1).



Рис. 1

### Нож

Стандартное исполнение из нержавеющей стали.

Нож отполирован с обеих сторон для предотвращения защемления и повреждения седла.

Специальная конструкция ножа исключает возможность защемления между ножом и уплотнением механических частиц, мешающих полному закрытию затвора.

По запросу материал ножа может быть изменен для применения на более высоких параметрах.

### Седловое уплотнение

Уникальная конструкция позволяет закрепить седловое уплотнение в корпусе затвора с помощью фиксирующего кольца из нержавеющей стали.

Кроме стандартного уплотнения из EPDM под заказ поставляются седловые уплотнения из материалов витон, PTFE и т.д., для специфических условий применения.

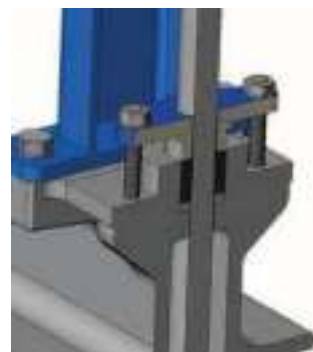


Рис. 2

### Уплотнение по корпусу

Долговечное уплотнение из нескольких витков плетеного синтетического волокна с PTFE. Возможно исполнение плетеного уплотнителя из различных материалов, в том числе и для специфических условий применения.

Легкий доступ к механизму затяжки сальника и простота его обслуживания обеспечивают герметичность уплотнения.

### Шток

Стандартное исполнение из нержавеющей стали обеспечивает высокую коррозионную стойкость и долговечность штока.

Для затворов с выдвижным штоком предусмотрен защитный кожух, предназначенный для защиты штока от пыли.

### Управление

Возможны варианты комплектации затвора штурвалом (выдвижной и невыдвижной шток), рычагом, редуктором, пневмоприводом и электроприводом.

### Бугель

Материал — углеродистая сталь с эпоксидным покрытием (на заказ возможна комплектация бугелем из нержавеющей стали).

Компактная конструкция обеспечивает прочность бугеля даже при больших нагрузках.

### Эпоксидное покрытие

Эпоксидное покрытие частей и корпусов всех ножевых затворов как из чугуна, так и из углеродистой стали обеспечивает высокую коррозионную стойкость, а также высокоэстетичный вид затвора.

Стандартный цвет шиберных (ножевых) затворов Orbiнох — синий.

### Защитная крышка

Обеспечивает герметичное уплотнение.

Снижает необходимость в техническом обслуживании и ремонте сальника (Рис. 2).

## Дополнительные опции затворов и управление



### Материалы

Возможно исполнение затворов из различных материалов: высокопрочный чугун, углеродистая сталь, легированная сталь (AISI 316L, 317 и т.д.), специальные сплавы (хастелой — жаропрочный сплав на никелевой основе, 254SMO и т.д.) и титан.

### Производство нестандартных затворов

Компания Orbinox производит затворы на нестандартные параметры: большие диаметры и/или давления, нестандартные материалы, специальная конструкция.

### Поверхностная обработка

При определенных условиях эксплуатации арматуры иногда возникает необходимость в нанесении дополнительного защитного покрытия или изоляции как на сам затвор, так и на отдельные его части.

Компания Orbinox осуществляет на заказ нанесение дополнительных защитных покрытий для улучшения стойкости затвора к истиранию (Стеллит), коррозии (Halar, Rilsan, гальванизация) и налипанию посторонних частиц (Pulido, PTFE).

### Ручное:

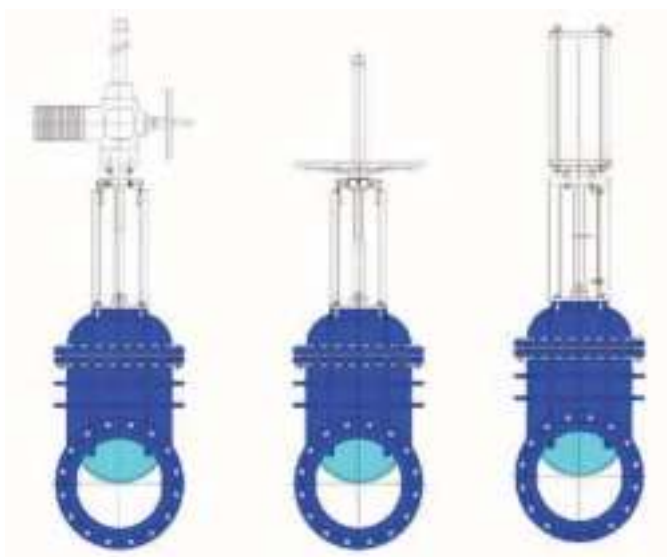
- штурвал (с выдвижным штоком);
- конический редуктор (с выдвижным штоком).

### Сервоприводы:

- электрический;
- пневматический;
- гидравлический.

### Аксессуары:

- механические ограничители;
- устройства блокировки;
- ручные дублеры;
- соленоидные клапаны;
- позиционеры;
- концевые выключатели;
- бесконтактные выключатели;
- удлинения штока.



Электропривод

Штурвал  
с выдвижным  
штоком

Пневмопривод



## Температурные характеристики уплотнений



### Седловое уплотнение

Материал	Максимальная температура, (°C)	Применение
Металл / металл	250	Высокотемпературные среды
EPDM	120	Слабоагрессивные среды
Нитрил (N)	120	Нефтепродукты
Витон (V)	200	Химические реагенты и высокотемпературные среды
Силикон (S)	250	Пищевые продукты и высокотемпературные среды
PTFE (T)	250	Коррозионные среды

### Уплотнение по корпусу

Материал	Максимальная температура, (°C)	Кислотность, (pH)
Плетеное синтетическое волокно + PTFE (ST)	240	2–13
PTFE плетеный (TH)	260	0–14
Графит (GR)	600	0–14
Керамическое волокно (FC)	1200	-

**Примечание.** Все типы уплотнений комплектуются уплотнительным кольцом из идентичного материала, за исключением типов TH, GR и FC. Стандартное уплотнение — ST.

## Односторонние шиберные затворы, DN 80–3000\*

**WS**

### Тип WS

Конструкция корпуса и седлового уплотнения межфланцевого ножевого затвора типа WS исключает возможность засорения затвора взвешенными твердыми частицами и позволяет использовать данную арматуру в таких отраслях промышленности, как:

- бумажная промышленность;
- очистные сооружения, хозяйственно-бытовые/фекальные сточные воды и канализационные сети;
- пищевая промышленность;
- горнодобывающая промышленность;
- энергетика;
- химическая промышленность и другие.

### Размеры:

DN 80–3000

Затворы поставляются на заказ.

### Таблица зависимости максимально рабочего давления от диаметра затвора

DN, (мм)	Рабочее давление, (МПа)**
80–250	10,0
400–500	6,4
600–1000	4,0
1000–3000	Под запрос



### Спецификация

	Углеродистая сталь
Корпус / защитная крышка	S275JR
Нож	AISI 304
Фиксирующее кольцо	AISI 304
Седловое уплотнение	Металл или EPDM

**Примечание:** \* Затворы большего диаметра поставляются на заказ.

\*\* Затвор разрабатывается на конкретное рабочее давление, требуемое заказчику, стандартного исполнения нет.



## Описание затвора

WS

### Корпус

Межфланцевый, сварной из углеродной стали. Предусмотрены ребра жесткости на больших диаметрах для усиления конструкции.

Полнопроходное исполнение обеспечивает высокую пропускную способность и минимальные потери давления.

Внутренняя конструкция затвора исключает накопление посторонних частиц, затрудняющих закрытие (Рис. 1).

### Нож

Стандартное исполнение из нержавеющей стали.

Нож отполирован с обеих сторон для предотвращения защемления и повреждения седла.

Специальная конструкция ножа исключает возможность защемления между ножом и уплотнением механических частиц, мешающих полному закрытию затвора.

По запросу материал ножа может быть изменен для применения на более высоких параметрах.

### Седловое уплотнение

Уникальная конструкция позволяет закрепить седловое уплотнение в корпусе затвора с помощью фиксирующего кольца из нержавеющей стали.

Кроме стандартного уплотнения из EPDM под заказ поставляются седловые уплотнения из материалов витон, PTFE и т.д. для специфических условий применения.

### Уплотнение по корпусу

Долговечное уплотнение из нескольких витков плетеного синтетического волокна с PTFE. Возможно исполнение плетеного уплотнителя из различных материалов, в том числе и для специфических условий применения.

Легкий доступ к механизму затяжки сальника и простота его обслуживания обеспечивают герметичность уплотнения.

### Шток

Стандартное исполнение из нержавеющей стали обеспечивает высокую коррозионную стойкость и долговечность штока.

Для затворов с выдвижным штоком предусмотрен защитный кожух, предназначенный для защиты штока от пыли.

### Управление

Возможны варианты комплектации затвора штурвалом (выдвижной и невыдвижной шток), рычагом, редуктором, пневмоприводом и электроприводом.

### Бугель

Материал — углеродистая сталь с эпоксидным покрытием (на заказ возможна комплектация бугелем из нержавеющей стали).

Компактная конструкция обеспечивает прочность бугеля даже при больших нагрузках.



Рис. 1

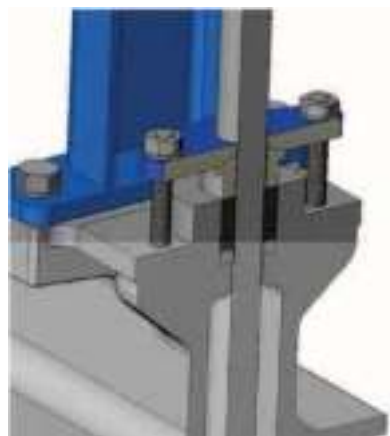


Рис. 2

### Эпоксидное покрытие

Эпоксидное покрытие частей и корпусов всех ножевых затворов как из чугуна, так и из углеродистой стали обеспечивает высокую коррозионную стойкость, а также высокоэстетичный вид затвора.

Стандартный цвет шиберных (ножевых) затворов Orbinox — синий.

### Защитная крышка

Обеспечивает герметичное уплотнение.

Снижает необходимость в техническом обслуживании и ремонте сальника (Рис. 2).



## Дополнительные опции затворов и управление



### Материалы

Возможно исполнение затворов из различных материалов: высокопрочный чугун, углеродистая сталь, легированная сталь (AISI 316L, 317 и т.д.), специальные сплавы (хастелой — жаропрочный сплав на никелевой основе, 254SMO и т.д.) и титан.

### Поверхностная обработка

При определенных условиях эксплуатации арматуры иногда возникает необходимость в нанесении дополнительного защитного покрытия или изоляции как на сам затвор, так и на отдельные его части.

Компания Orbinox осуществляет на заказ нанесение дополнительных защитных покрытий для улучшения стойкости затвора к истиранию (Стеллит), коррозии (Halar, Rilsan, гальванизация) и налипанию посторонних частиц (Pulido, PTFE).

### Ручное:

- штурвал;
- конический редуктор.

### Сервоприводы:

- электрический;
- пневматический;
- гидравлический.

### Аксессуары:

- механические ограничители;
- устройства блокировки;
- ручные дублеры;
- соленоидные клапаны;
- позиционеры;
- концевые выключатели;
- бесконтактные выключатели;
- удлинения штока.

## Температурные характеристики уплотнений

### Седловое уплотнение

Материал	Максимальная температура, (°C)	Применение
Металл / металл	250	Высокотемпературные среды
EPDM	120	Слабоагрессивные среды
Нитрил (N)	120	Нефтепродукты
Витон (V)	200	Химические реагенты и высокотемпературные среды
Силикон (S)	250	Пищевые продукты и высокотемпературные среды
PTFE (T)	250	Коррозионные среды

### Уплотнение по корпусу

Материал	Максимальная температура, (°C)	Кислотность, (pH)
Плетеное синтетическое волокно + PTFE (ST)	240	2–13
PTFE плетеный (TH)	260	0–14
Графит (GR)	600	0–14
Керамическое волокно (FC)	1200	-

**Примечание.** Все типы уплотнений комплектуются уплотнительным кольцом из идентичного материала, за исключением типов TH, GR и FC. Стандартное уплотнение — ST.



## Односторонние затворы для изоляции емкостей, DN 80

**KP**

### Тип KP

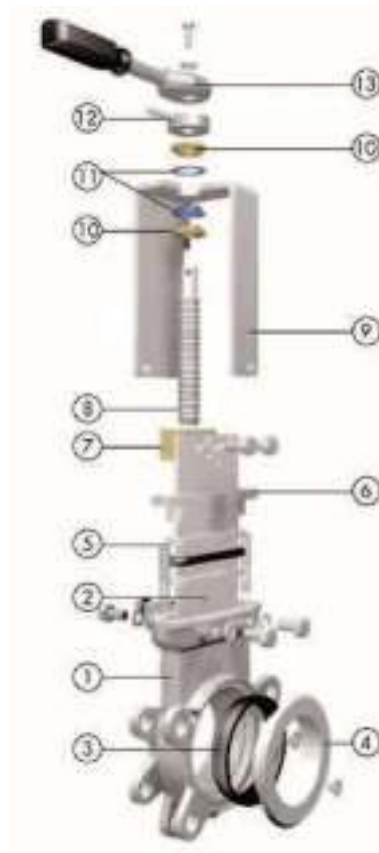
Затвор применяется для изоляции емкости хранения и основной системы. Установка затвора позволяет обслуживать подведенную систему без осушения емкости.

### Размер:

DN 80

### Максимальное рабочее давление:

1,0 МПа



### Спецификация

	Нержавеющая сталь
1. Корпус	CF8M
2. Нож	AISI 316
3. Седловое уплотнение	EPDM
4. Фиксирующее кольцо типа «К»	AISI 316
5. Уплотнение по корпусу	Дунарск (графит, пропитанный PTFE) + кольцо EPDM
6. Крышка сальника	CF8M
7. Ходовая гайка	Латунь
8. Шток	AISI 430
9. Бугель	AISI 304
10. Втулка	Латунь
11. Втулка+шайба	Нейлон
12. Пружинный штифт	DIN1481
13. Вороток с храповиком	Углеродистая сталь

## Описание затвора

КР

### Корпус

Межфланцевый, цельнолитой корпус из нержавеющей стали.

Отлитые заодно с корпусом клинья и направляющие обеспечивают надежное закрытие затвора.

Внутренняя конструкция затвора исключает накопление посторонних частиц, затрудняющих закрытие.

### Нож

Стандартное исполнение из нержавеющей стали.

Нож отполирован с обеих сторон для предотвращения защемления и повреждения седла. Специальная конструкция ножа исключает возможность защемления между ножом и уплотнением механических частиц, мешающих полному закрытию затвора.

### Седловое уплотнение

Уникальная конструкция позволяет закрепить седловое уплотнение в корпусе затвора с помощью фиксирующего кольца из нержавеющей стали.

Кроме стандартного уплотнения из EPDM под заказ поставляются седловые уплотнения из материалов витон, PTFE и т.д. для специфических условий применения.

### Уплотнение по корпусу

Долговечное уплотнение из нескольких витков плетеного уплотнителя большой длины плюс уплотнительное кольцо из EPDM. Возможно исполнение плетеного уплотнителя из различных материалов, в том числе и для специфических условий применения.

Легкий доступ к механизму затяжки сальника и простота его обслуживания обеспечивает герметичность уплотнения.

### Шток

Стандартное исполнение из нержавеющей стали обеспечивает хорошую коррозионную стойкость и долговечность штока.

### Управление

Все затворы укомплектованы воротком с храповиком.

### Бугель

Материал — углеродистая сталь с эпоксидным покрытием (на заказ возможна комплектация бугелем из нержавеющей стали).

Компактная конструкция обеспечивает прочность бугеля даже при больших нагрузках.

### Эпоксидное покрытие

Эпоксидное покрытие частей и корпусов всех ножевых затворов, как из чугуна, так и из углеродистой стали, обеспечивает высокую электростатическую и коррозионную стойкость, а также высокоэстетичный вид затвора.

Стандартный цвет ножевых задвижек Orbinox — синий, RAL-5015.



## Типы седловых уплотнений



### Уплотнение тип «К» (EPDM)



- Стандартное заменяемое упругое уплотнение EPDM.
- Заменяемое фиксирующее кольцо из нержавеющей стали.

### Конусный дефлектор «С»



- Предотвращает повреждение седла частицами абразивной среды.
- Возможно исполнение из различных материалов: AISI 316, нихард (белый чугун, легированный хром и никель) и т.д.
- При установке данного типа уплотнения строительная длина затвора увеличится на:
  - DN 50–250: 9 мм;
  - DN 300–600: 12 мм.
- Уплотнения данного типа для затворов большего диаметра поставляются на заказ.

### Уплотнение тип «К» (PTFE)



- Заменяемое упругое уплотнение PTFE и поджимающее резиновое кольцо.
- Заменяемое фиксирующее кольцо из нержавеющей стали.

### Полиуретан



- Заменяемое полиуретановое уплотнение.

## Температурные характеристики уплотнений

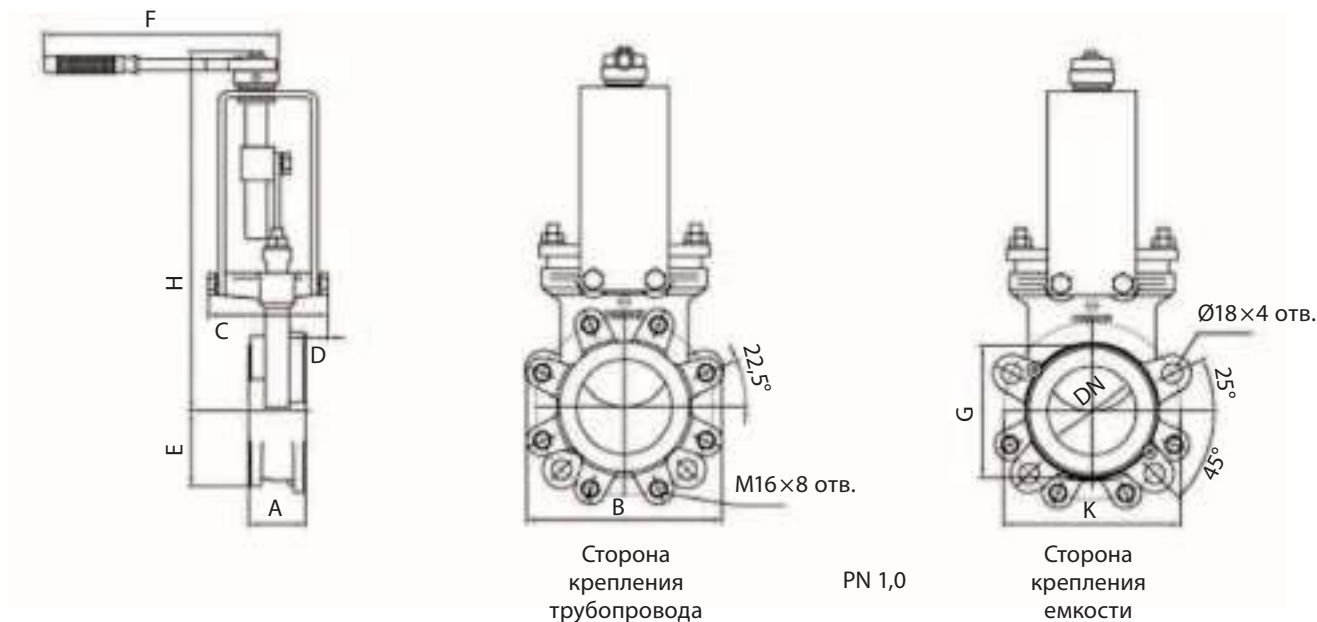
### Седловое уплотнение

Материал	Максимальная температура, (°C)	Применение
EPDM(E)	120	Слабоагрессивные среды
Нитрил (N)	120	Нефтепродукты
Витон (V)	200	Химические реагенты и высокотемпературные среды
Силикон (S)	250	Пищевые продукты и высокотемпературные среды
PTFE (T)	250	Коррозионные среды
Поли уретан (P)	90	Износостойкое уплотнение для абразивных сред

### Уплотнение по корпусу

Материал	Максимальная температура, (°C)	Кислотность, (pH)
Дупаракс (DP)	270	2–14
PTFE плетёный (TH)	260	0–14
Графит (GR)	600	0–14
Керамическое волокно (FC)	1200	-

## Габаритные размеры



## Основные параметры

PN 1,0 МПа										Сторона крепления трубопровода		Сторона крепления емкости	
DN	A	B	C	D	E	F	G	H	K	M	Кол-во отверстий	Ø	Кол-во отверстий
80	51	177	110	22	88	212	120	325	160	M16	8	18	4



## Межфланцевые шибберные затворы с двумя ножами

DT

### Тип DT

Предназначены для перекрытия транспортировки вязких сред в двух направлениях. Данная модель широко используется на целлюлозно-бумажной промышленности, занимающейся вторичной переработкой. Конструкция рассчитана на работу с высоко концентрированными и загрязненными средами.

В открытом положении, оба ножа втягиваются в корпус и обеспечивают полный проход. При закрытии, ножи выталкивают загрязняющие вещества, как скобы, проволока из корпуса в общий поток. При необходимости могут перерезать небольшой куски проволоки.

### Преимущества

Время срабатывания в 2 раза меньше по сравнению с обычными задвижками.

Все компоненты, подверженные износу могут быть заменены.

### Размеры

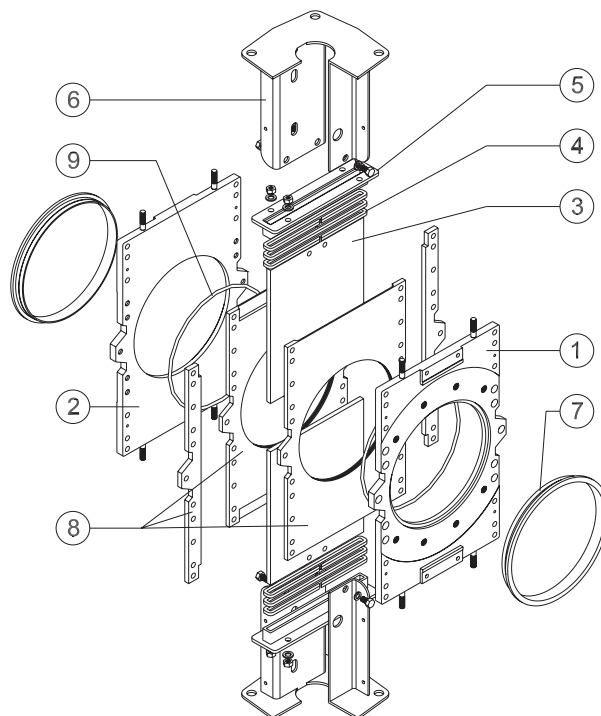
DN 100–600, большие диаметры по запросу.

### Присоединение

Фланцевое PN 1,0 МПа или ANSI B16.5 класс 150.

### Таблица зависимости максимально рабочего давления от диаметра затвора

DN, (мм)	Рабочее давление, (МПа)
100–250	1,0
300–400	0,6
450	0,5
500–600	0,4



### Спецификация

	Углеродистая сталь	Нержавеющая сталь
1, 2. Корпус	Углеродистая сталь	AISI 316
3. Нож	Углеродистая сталь	AISI 316
4. Уплотнение по корпусу	AISI 304	AISI 316
5. Крышка сальника	Синтетическое волокно с PTFE с упругим кольцом из EPDM	
6. Бугель	Углеродистая сталь	AISI 316
7. Фиксирующее кольцо	Углеродистая сталь с эпоксидным покрытием	
8. Прокладка	UHMW Полиуретан	
9. Уплотнительно кольцо	Нитрил	

## Описание затвора

DT

### Корпус

Межфланцевый литой корпус, состоящий из 2х частей, скрепленных между собой болтами, с ребрами жесткости на больших диаметрах.

Прокладка из UHMWPE используется для уменьшения сопротивления между ножом и корпусом.

Полнопроходная конструкция обуславливает высокую пропускную способность и минимальные потери давления.

### Нож

Изготовлен из нержавеющей стали с увеличенной толщиной и отполирован с двух сторон, что увеличивает износостойкость и предотвращает повреждение седла.

### Уплотнение по корпусу

Двойной уплотнение из нескольких слоев плетеного волокна с упругим кольцом из EPDM, а так же легкий доступ к набивке сальника, обеспечивают полную герметичность.

### Бугель

Изготовлен из стали с эпоксидным покрытием (нержавеющая сталь по запросу). Компактная конструкция делает его чрезвычайно надежным даже в самых суровых условиях. Усиленная конструкция является стандартным, начиная с DN 250.

### Эпоксидное покрытие

Высококачественное эпоксидное покрытие корпуса и частей шибберных затворов из чугуна или углеродистой стали обеспечивает эффективную электростатическую защиту, а так же защиту от коррозии.





## Дополнительные опции

DT

### Материалы

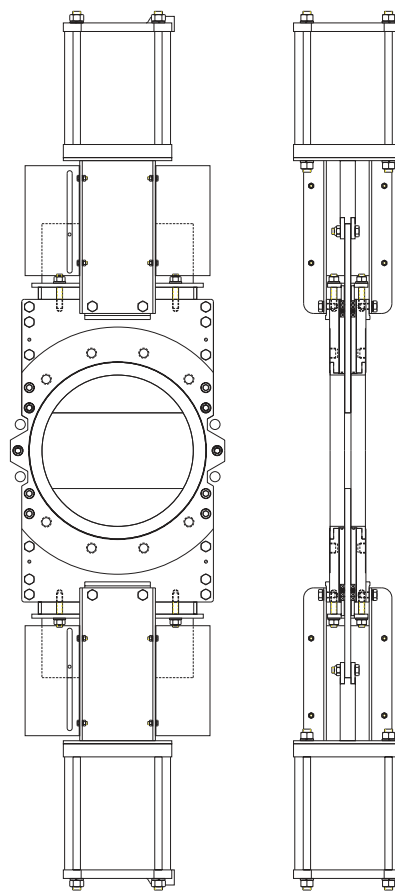
Возможно исполнение различных материалов: легированная сталь AISI 317, жаропрочные стали Hastelloy, 254SMO, сплавы из титана и т. п.

### Нестандартные затворы

Возможно изготовления задвижки с квадратным проходом.

### Седловое уплотнение

Два сменных усиленные кольца из нержавеющей стали. Отсутствует эластомерное уплотнение. Прокладка состоящая из четырех частей обеспечивает поддержку ножей со всех сторон.



## Температурные характеристики уплотнений

### Седловое уплотнение

Материал	Максимальная температура, (°C)	Применение
метал / метал прокладка из полиуретана	75	Основное
<b>По запросу</b> — метал / метал прокладка из PTFE	250	Высокотемпературные и коррозионные среды

### Уплотнение по корпусу

Материал	Максимальная температура, (°C)	Кислотность, (pH)
Плетеное синтетическое волокно + PTFE (ST)	240	2–13
Плетеный PTFE (TH)	260	0–14

## Габаритные размеры затвора с пневмоприводом, DN 100–600



Составляющие механизма пневмопривода двойного действия:

- алюминиевый корпус;
- шток из нержавеющей стали;
- поршень из стали с покрытием из нитрила.

Допустимое давление воздуха, (МПа): 0,35–1,0.

Стандартно задвижка рассчитана на 0,6 МПа.

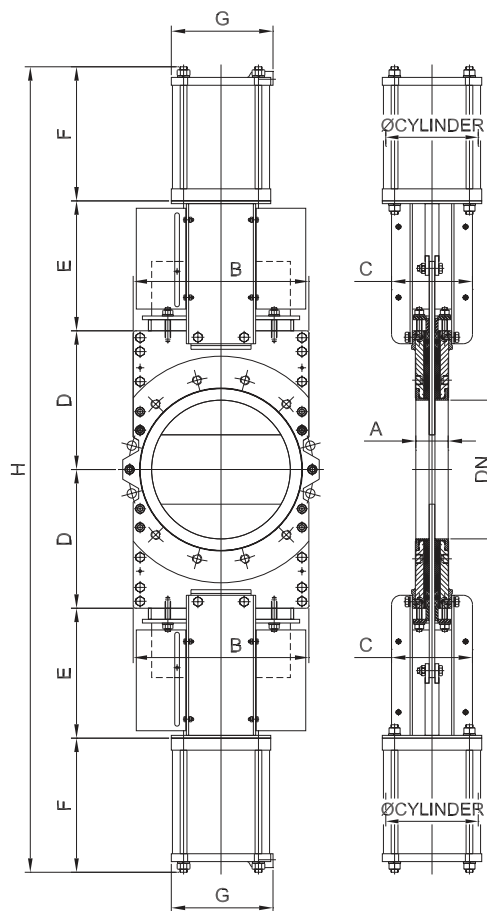
Для DN 250 и более, рекомендуется использование U-образных поддерживающих пластин.

### Опции:

- анодированный корпус;
- подбор пневмопривода в зависимости от давления воздуха;
- корпус из нержавеющей стали;
- ручной дублер.

### Дополнительно (на заказ):

- позиционеры;
- соленоидные клапаны;
- регулятор расхода;
- установки воздухоподготовки.



### Основные параметры

DN	Размеры, (мм)								Масса, (кг)	Стандарт. цилиндр	Канал подачи воздуха
	A	B	C	D	E	F	G	H			
100	50	162	100	140	132	169	115	882	48	C100/52	1/4" G
125	50	210	100	146	142	179	140	934	56	C125/65	1/4" G
150	60	215	100	175	154	206	140	1070	67	C125/78	1/4" G
200	60	265	165	210	204	241	175	1310	80	C160/103	1/4" G
250	70	330	270	265	231	285	220	1562	90	C200/128	3/8" G
300	70	380	270	300	256	310	220	1732	160	C200/153	3/8" G
350	96	450	270	325	325	340	277	1980	255	C250/180	3/8" G
400	100	510	270	350	355	365	277	2140	340	C250/205	3/8" G
450	106	565	270	405	379	401	382	2370	405	C300/230	1/2" G
500	110	610	270	450	420	445	382	2630	490	C300/255	1/2" G
600	110	715	270	500	470	495	382	2930	580	C300/305	1/2" G

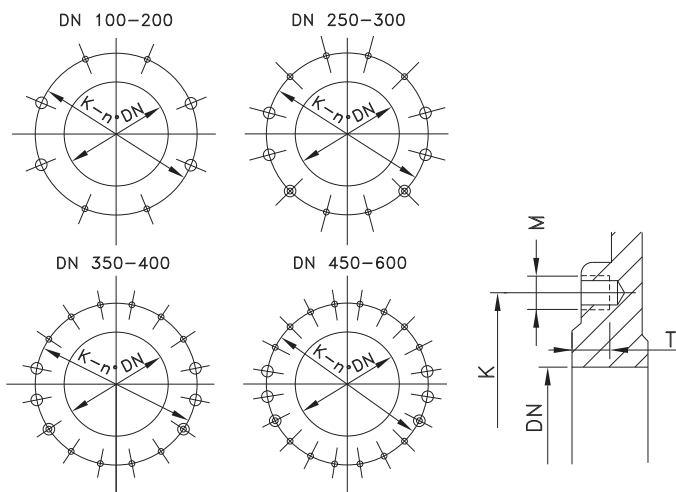


## Фланцевое присоединение PN 1,0 МПа



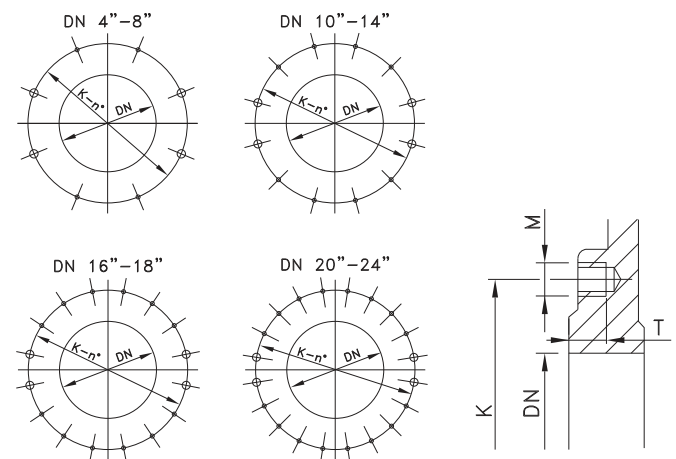
### Фланцевое присоединение

DN	K	n°	M	T	
100	180	8	M-16	8	4-4
125	210	8	M-16	8	4-4
150	240	8	M-20	10	4-4
200	295	8	M-20	10	4-4
250	350	12	M-20	11	8-4
300	400	12	M-20	11	8-4
350	460	16	M-20	18	12-4
400	515	16	M-24	20	12-4
450	565	20	M-24	20	16-4
500	620	20	M-24	20	16-4
600	725	20	M-27	20	16-4



### ANSI B16.5, класс 150

DN	K	n°	M	T	
4"	7 1/2"	8	5/8" UNC	5/16"	4-4
5"	8 1/2"	8	3/4" UNC	5/16"	4-4
6"	9 1/2"	8	3/4" UNC	3/8"	4-4
8"	11 3/4"	8	3/4" UNC	3/8"	4-4
10"	14 1/4"	12	7/8" UNC	7/16"	8-4
12"	17"	12	7/8" UNC	7/16"	8-4
14"	18 3/4"	12	1" UNC	11/16"	8-4
16"	21 1/4"	16	1" UNC	11/16"	12-0
18"	22 3/4"	16	1 1/8" UNC	13/16"	12-4
20"	25"	20	1 1/8" UNC	13/16"	16-4
24"	29 1/2"	20	1 1/4" UNC	13/16"	16-4



## Межфланцевые шибберные затворы

CR

### Тип CR

Обычно используется в системах вторичной переработки, в частности для обвязки установки гидроциклона, в ловушках для отходов и песка, очистителях высокой плотности (HDC) или для бункерных систем где требуется повышенная прочность.

Конструкция задвижки состоит из двух частей, вход круглый, а выход квадратного сечения, что исключает заклинивание.

### Размеры

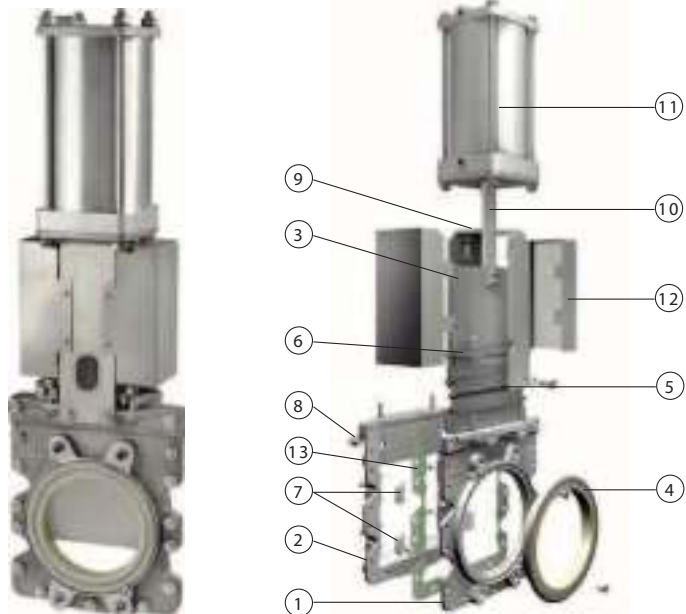
DN 100–600, большие диаметры по запросу.

### Присоединение

фланцевое PN 1,0 МПа или ANSI B16.5 класс 150.

### Таблица зависимости максимально рабочего давления от диаметра затвора

DN, (мм)	Рабочее давление, (МПа)
100–400	0,7
500-600	0,4



### Спецификация

	Чугун	Нержавеющая сталь
1, 2. Корпус	GJL 250 (0.6025)	CF8M (1.4408)
3. Нож	2205 (1.4462)	
4. Манжета	Полиуретан	
5. Уплотнение по корпусу	Дунарэк (графит пропитанный PTFE + эластичное кольцо EPDM)	
6. Крышка сальника	CF8M	
7. Направляющие	UHMWPE	
8. Колпачок	Углеродистая сталь	AISI 316 (1.4404)
9. Бугель	Углеродистая сталь с эпоксидным покрытием	
10. Шток	AISI 304 (1.4301)	
11. Цилиндр	Алюминий	
12. Крышка	AISI 304 (1.4301)	
13. Прокладка	Арамидное волокно	



## Описание затвора

CR

### Корпус

Межфланцевый литой корпус, состоящий из 2х частей, скрепленных между собой болтами, с ребрами жесткости на больших диаметрах.

Более плавное движение ножа за счет применения мягких направляющих.

Квадратное выходное отверстие (с усиленными направляющими) предотвращает накопление загрязнений, таких как скобки, провода...

Для наиболее требовательных применений в корпусе есть порты для промывки для очистки ножа от возможных отложений во время срабатываний.

### Нож

Изготовлен из нержавеющей стали с увеличенной толщиной и отполирован с двух сторон, что увеличивает износостойкость и предотвращает повреждение седла.

### Седло / Манжета из полиуретана

Седло изготовлено из высокопрочной, долговечной манжеты, изготовленной из полиуретана с кольцом из нержавеющей стали.

Такая конструкция позволяет легко заменить манжету и избежать установки прокладки между фланцем и клапаном.

### Седловое уплотнение

Длительный срок службы из графита пропитанного PTFE и эластичного кольца из EPDM обеспечивают герметичное уплотнение. Долговечная плетеная набивка доступна в широком диапазоне материалов.

### Бугель

Изготовлен из стали с эпоксидным покрытием (нержавеющая сталь по запросу). Компактная конструкция делает его чрезвычайно надежным даже в самых требовательных условиях. Усиленная конструкция является стандартным, начиная с DN 250.

### Эпоксидное покрытие

Высококачественное эпоксидное покрытие корпуса и частей шибберных затворов из чугуна или углеродистой стали обеспечивает эффективную электростатическую защиту, а так же защиту от коррозии.



## Дополнительные опции



### Материалы

Возможно из материалов: легированная сталь AISI 317, жаропрочные стали Hastelloy, 254SMO, сплавы из титана и т. п.

### Обработка поверхности

При определенных условиях эксплуатации арматуры иногда возникает необходимость в нанесении дополнительного защитного покрытия или изоляции как на сам затвор, так и на отдельные его части.

### Нестандартные затворы

Компания АДЛ поставляет на заказ затворы с нанесением дополнительных защитных покрытий для улучшения стойкости к истиранию (Stellite), коррозии (Helar, Rilsan, гальванизация) и налипанию посторонних частей (полировка, PTFE).



### Тип седлового уплотнения

Высокопрочная манжета задвижки CR улучшает герметичность, как на фланце так и вместе взаимодействия с ножом. В сердцевине манжеты имеется нержавеющее кольцо усиливающее ее конструкцию нержавеющей стали



## Температурные характеристики уплотнений

### Седловое уплотнение

Материал	Максимальная температура, (°C)	Применение
Поли уретан (P)	90	Основное

### Уплотнение по корпусу

Материал	Максимальная температура, (°C)	Кислотность, (pH)
Дунапарк (DP)	270	2-14
Плетеное синтетическое волокно с PTFE	240	2-13
Плетеный PTFE (TH)	260	0-14



## Габаритные размеры затвора с пневмоприводом

CR

Составляющие механизма пневмопривода двойного действия:

- алюминиевый корпус
- шток из нержавеющей стали
- поршень из стали с покрытием из нитрила

Допустимое давление воздуха, (МПа): 0,35–1,0.

Стандартно задвижка рассчитана на 0,6 МПа.

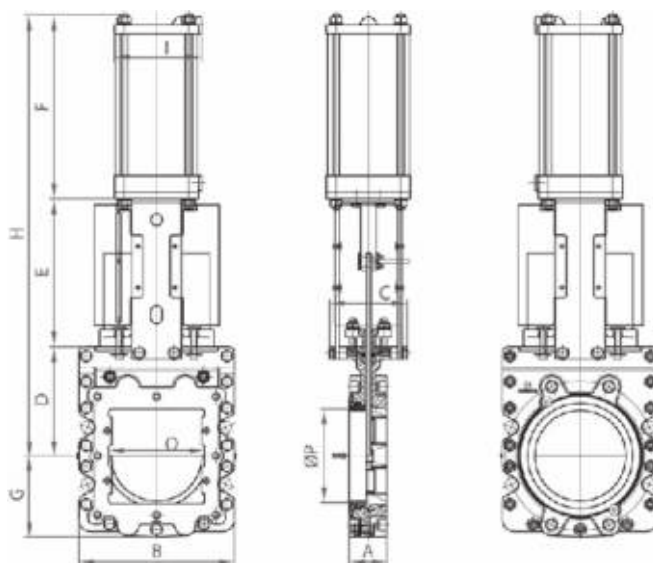
Для DN250 и более рекомендуется использование U-образных поддерживающих пластин.

### Опции:

- анодированный корпус;
- подбор пневмопривода в зависимости от давления воздуха;
- корпус из нержавеющей стали;
- ручной дублер;
- стопоры для регулирования.

### Дополнительно (на заказ):

- позиционеры;
- соленоидные клапаны;
- регулятор расхода;
- установки воздухоподготовки.



DN	Размеры, (мм)											Масса, (кг)	Стандарт. цилиндр	Канал подачи воздуха
	A	B	C	D	E	F	G	H	I	O	P			
100	52	206	100	140	198	225	110	563	115	95	97	35	C100/115	1/3" G
150	60	252	108	175	237	296	130	708	140	145	146	78	C125/168	1/4" G
200	60	315	123	205	309	358	168	872	175	194	194	89	C160/220	3/8" G
250	69	388	185	250	376	428	194	1054	220	245	247	100	C200/270	3/8" G
300	78	428	185	290	426	478	232	1194	220	294	298	145	C200/320	3/8" G
400	89	560	270	392	574	599	292	1565	277	398	398	268	C250/425	3/8" G
500	114	647	270	450	675	710	339	1835	335	499	479	370	C300/525	1/2" G
600	114	747	270	510	775	810	397	2095	335	600	578	507	C300/625	1/2" G



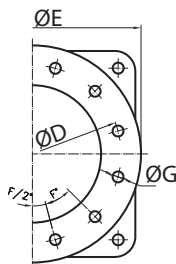
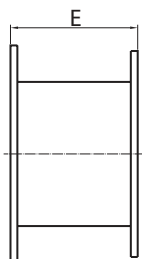
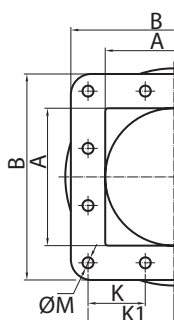
## Переход



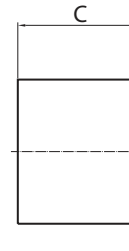
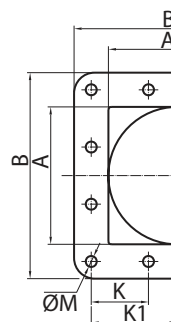
Задвижка CR может поставляться с переходом от квадрата к кругу, который соединяет клапан с квадратным выходом с круглым фланцем или трубой.



### Типы перехода



Фланцевый



Сварной

DN	A	B	K	K1	M	кол-во	Строительная длина	
							C	переход + задвижка
100	100	210	70	70	14	8	100	152
150	150	260	95	95	14	8	150	210
200	200	320	122,5	122,5	14	8	200	260
250	250	400	150	150	14	8	250	319
300	300	470	124	186	14	12	250	328
400	400	580	154	231	18	12	250	339
500	500	600	187	280,5	18	12	300	414
600	600	720	220	330	20	12	300	414

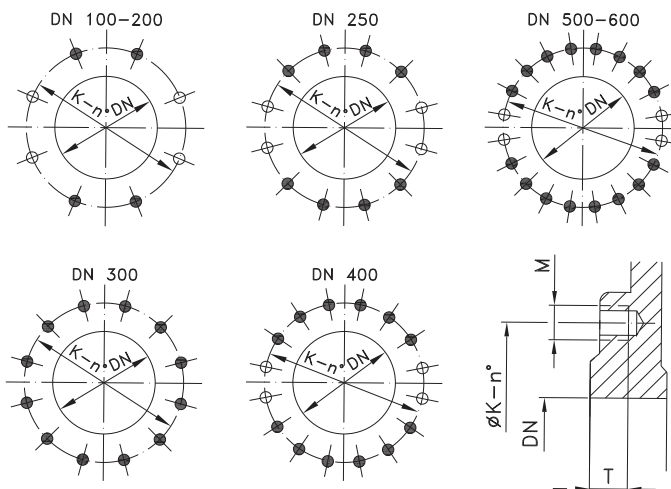


## Фланцевое присоединение PN 1,0 МПа



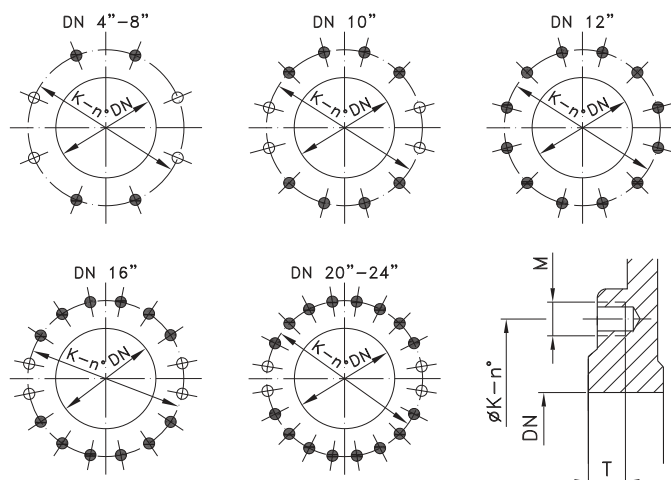
### Фланцевое присоединение

DN	К	п°	М	Т	
100	180	8	M-16	11	4-4
150	240	8	M-20	16	4-4
200	295	8	M-20	16	4-4
250	350	12	M-20	16	8-4
300	400	12	M-20	16	12-0
400	515	16	M-24	22	12-4
500	620	20	M-24	22	16-4
600	725	20	M-27	22	16-4



### ANSI B16.5, класс 150

DN	К	п°	М	Т	
4"	7 1/2"	8	5/8" UNC	7/16"	4-4
6"	9 1/2"	8	3/4" UNC	5/8"	4-4
8"	11 3/4"	8	3/4" UNC	5/8"	4-4
10"	14 1/4"	12	7/8" UNC	5/8"	8-4
12"	17"	12	7/8" UNC	5/8"	12-0
16"	21 1/4"	16	1" UNC	7/8"	12-4
20"	25"	20	1 1/8" UNC	7/8"	16-4
24"	29 1/2"	20	1 1/4" UNC	7/8"	16-4



## Прямоугольные щитовые затворы, 200×200 до 2000×2000

СС

### Тип СС

Прямоугольный двусторонний щитовой затвор с эластичным герметизирующим уплотнением на 3 сторонах (боковые стороны и основание), разработанный для установки в открытый канал или к стене. Серия СС главным образом применяется в таких сферах, как:

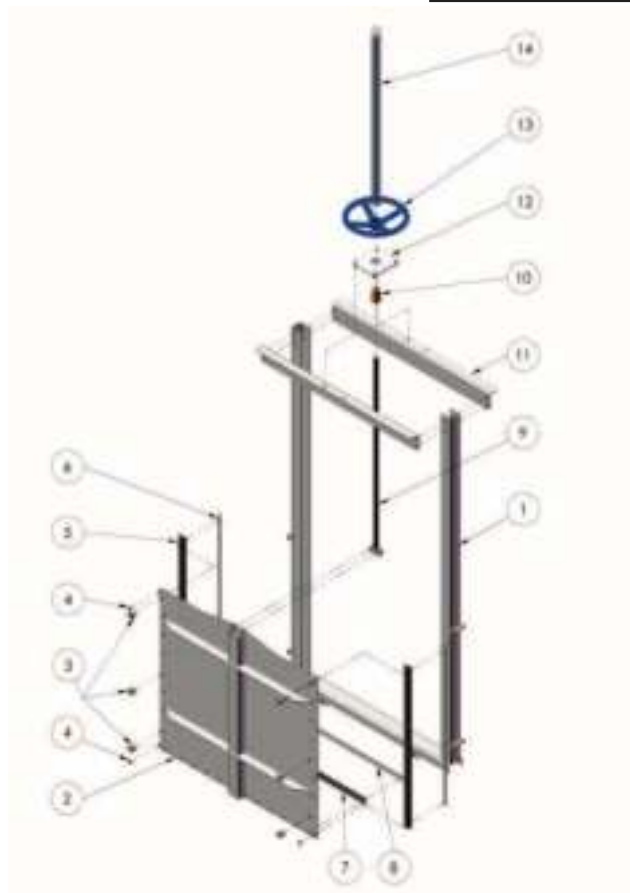
- очистные сооружения;
- канализационные сети;
- водоподготовка;
- орошение;
- водозаборные сооружения;
- ГЭС.

### Размеры\*

От 200×200 до 2000×2000

Инструкцию по установке и эксплуатации данного типа затворов см. на стр. 185 .

**Примечание.** \* Исполнение щитового затвора большего размера и применение других материалов возможны под заказ.



### Спецификация

1. Рама	AISI 304L, AISI 316L
2. Щит	AISI 304L, AISI 316L
3. Направляющие	UHMWPE (полиэтилен)
4. Подшипники	UHMWPE (полиэтилен)
5. Уплотнение	EPDM
6. Фиксатор уплотнения	AISI 304L или AISI 316L
7. Нижний уплотнитель	EPDM
8. Нижний фиксатор уплотнения	AISI 304L или AISI 316L
9. Шток	AISI 303 (AISI304 / 316 под заказ)
10. Гайка	Бронза
11. Бугель	AISI 304L или AISI 316L
12. Гайка кронштейна	AISI 304L или AISI 316L
13. Штурвал	Алюминий
14. Защита штока	Углеродистая сталь / прозрачный поликарбонат (выдв. шток)



## Описание щитового затвора

СС

### Корпус

Исполнение корпуса способствует простому монтажу затвора на дне канала. Внутренняя конструкция затвора исключает накопление посторонних частиц, затрудняющих закрытие.

### Щит

Модульное исполнение щита делает возможным различные конфигурации. Щитовой затвор СС может быть выполнен как под квадратный, так и под прямоугольный профиль канала.

### Седловое уплотнение

Конструкция щитового затвора позволяет закрепить седловое уплотнение на корпусе при помощи зажимов. Это позволяет легко его заменить в случае повреждения или износа. После замены уплотнения и его правильной фиксации затвор можно снова использовать.

### Шток

Стандартное исполнение из нержавеющей стали обеспечивает хорошую коррозионную стойкость и долговечность штока. Шток необходимо держать смазанным во избежание преждевременного износа ходовой гайки (бронза).

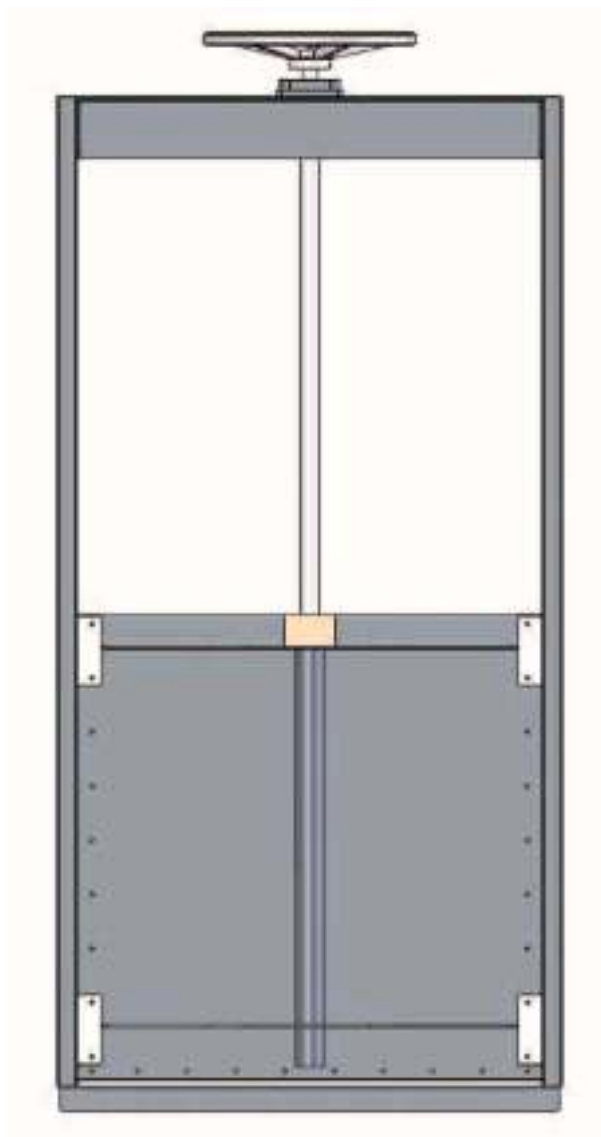
Для щитовых затворов с выдвижным штоком предусмотрен защитный кожух, предназначенный для защиты штока затвора от пыли.

### Направляющие

Направляющие из полиэтилена (UHMWPE) снижают коэффициент трения во время работы, а также управляющее усилие и продлевают срок службы седлового уплотнения.

### Управление

Возможны варианты комплектации щитового затвора штурвалом (выдвижной и невыдвижной шток), редуктором, пневмоприводом, гидроприводом и электроприводом.



## Управление

### Ручное:

- штурвал  
(с выдвижным или невыдвижным штоком);
- редуктор  
(с выдвижным или невыдвижным штоком).

### Сервоприводы:

- электрический;
- пневматический;
- гидравлический.

### Аксессуары:

- механические ограничители;
- устройства блокировки;
- ручные дублеры;
- соленоидные клапаны;
- позиционеры;
- концевые выключатели;
- бесконтактные выключатели.

**Примечание:** При использовании удлинения штока привод должен быть надежно закреплен с помощью специальной опоры на полу либо кронштейнами на стене.

## Варианты монтажных конструкций

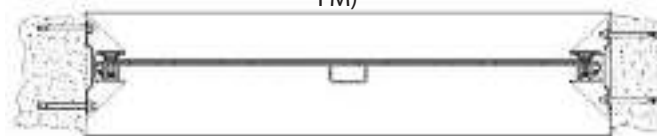
Установка бетонированием  
в штробу (тип ЕС)



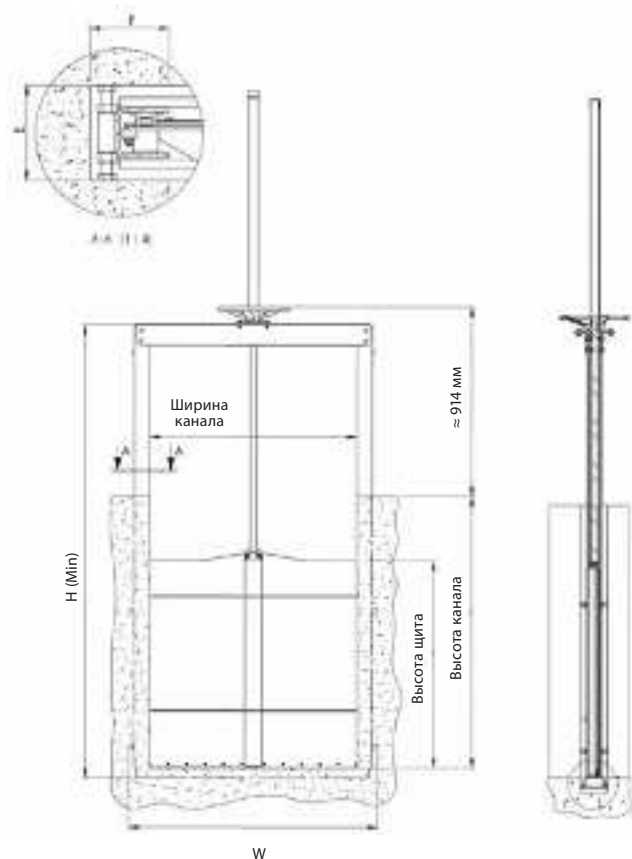
Установка к стене  
(тип WM)



Установка  
в существующем канале (тип FM)

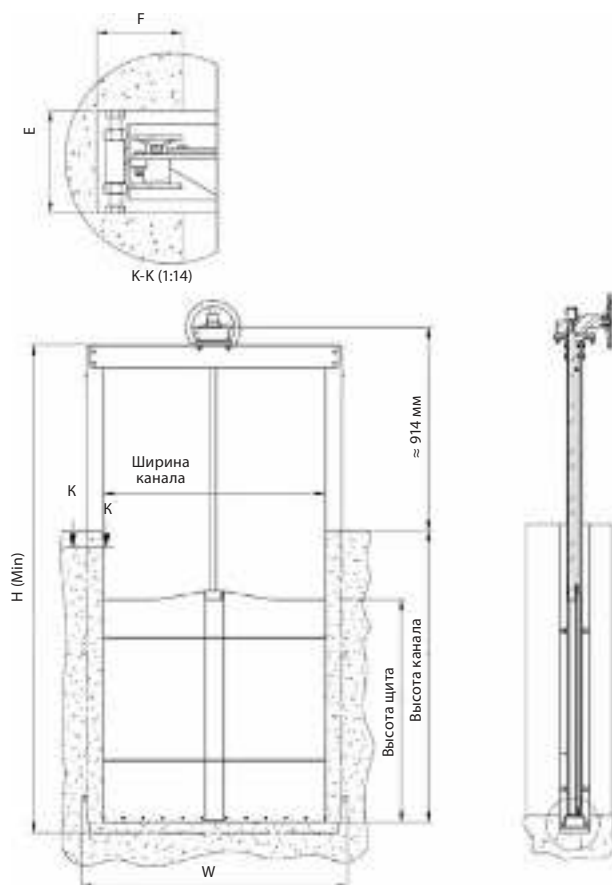


**Габаритные размеры щитового затвора  
 со штурвалом (выдвижной шток),  
 вариант монтажной конструкции ЕС  
 150×150 до 2000×2000**



Размеры, (мм)				
Ширина канала	Высота щита	W	H min	Е×F
150	150	321	425	120×100
200	200	371	525	120×100
300	300	471	725	120×100
400	400	571	925	120×100
500	500	671	1125	120×100
600	600	776	1380	120×100
700	700	876	1580	120×100
800	800	976	1780	120×100
900	900	1076	1980	120×100
1000	1000	1176	2180	120×100
1100	1100	1276	2415	250×125
1200	1200	1376	2615	250×125
1300	1300	1476	2815	250×125
1400	1400	1576	3015	250×125
1500	1500	1576	3215	250×125
1600	1600	1814	3500	250×125
1700	1700	1914	3700	250×125
1800	1800	2014	3900	250×125
1900	1900	2114	4100	250×125
2000	2000	2214	4300	250×125

**Габаритные размеры щитового затвора  
 с редуктором (невыдвижной шток),  
 вариант монтажной конструкции ЕС  
 150×150 до 2000×2000**

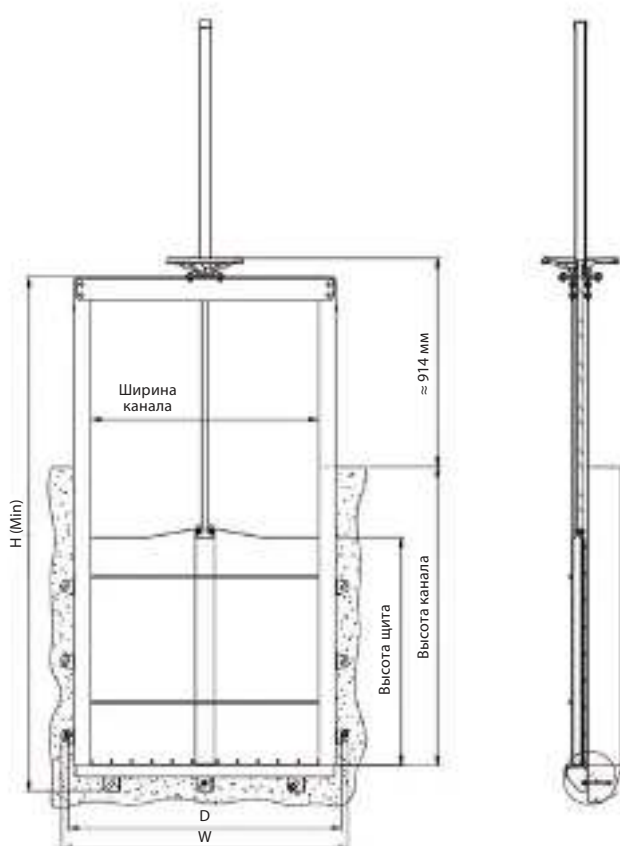


Размеры, (мм)				
Ширина канала	Высота щита	W	H min	E×F
150	150	321	425	120×100
200	200	371	525	120×100
300	300	471	725	120×100
400	400	571	925	120×100
500	500	671	1125	120×100
600	600	776	1380	120×100
700	700	876	1580	120×100
800	800	976	1780	120×100
900	900	1076	1980	120×100
1000	1000	1176	2180	120×100
1100	1100	1276	2415	250×125
1200	1200	1376	2615	250×125
1300	1300	1476	2815	250×125
1400	1400	1576	3015	250×125
1500	1500	1576	3215	250×125
1600	1600	1814	3500	250×125
1700	1700	1914	3700	250×125
1800	1800	2014	3900	250×125
1900	1900	2114	4100	250×125
2000	2000	2214	4300	250×125





**Габаритные размеры щитового затвора  
 со штурвалом (выдвижной шток),  
 вариант монтажной конструкции WM  
 150×150 до 2000×2000**

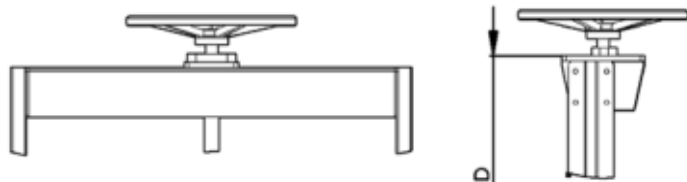


Размеры, (мм)				
Ширина канала	Высота щита	W	H min	D
150	150	384	344	344
200	200	434	394	394
300	300	534	494	494
400	400	634	594	594
500	500	734	694	694
600	600	836	796	796
700	700	936	896	896
800	800	1036	996	996
900	900	1136	1096	1096
1000	1000	1236	1196	1196
1100	1100	1356	1306	1306
1200	1200	1456	1406	1406
1300	1300	1556	1506	1506
1400	1400	1656	1600	1600
1500	1500	1756	1706	1706
1600	1600	1804	1754	1754
1700	1700	1904	1854	1854
1800	1800	2004	1954	1954
1900	1900	2104	2054	2054
2000	2000	2204	2154	2154

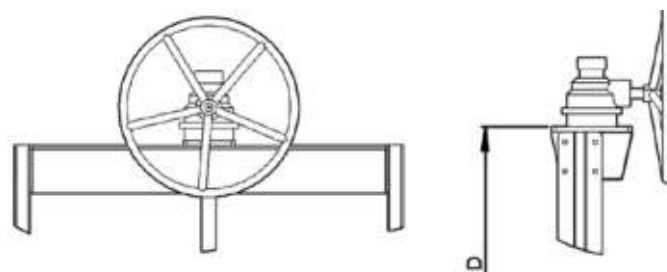
## Виды управления (схемы)



### Штурвал



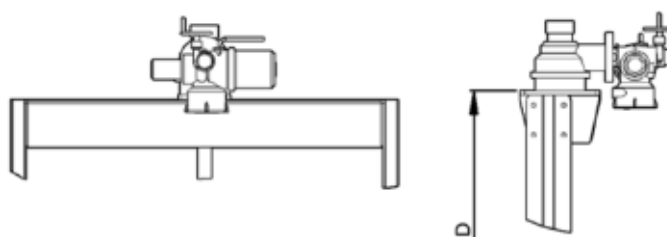
### Редуктор



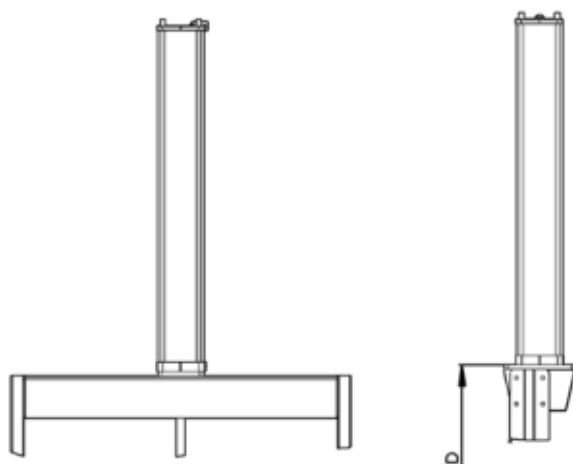
### Электропривод



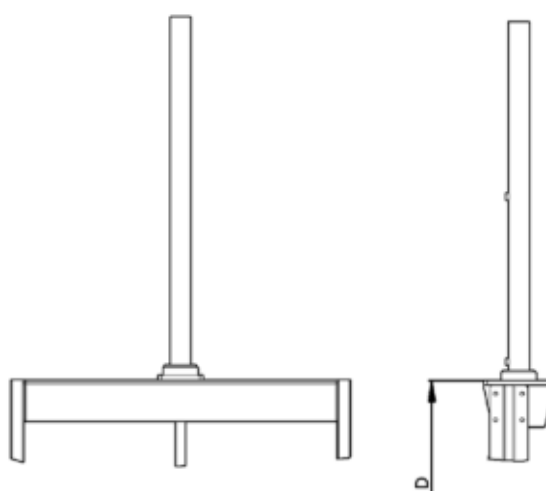
### Электропривод с редуктором



### Пневмопривод



### Гидропривод



## Прямоугольные щитовые затворы

MU

### Тип MU

Прямоугольный щитовой затвор с эластичным герметизирующим уплотнением на 4 сторонах, разработанный для установки к стене и стенному адаптеру.

Серия MU главным образом применяется в таких сферах, как:

- очистные сооружения;
- канализационные сети;
- водоподготовка;
- орошение;
- водозаборные сооружения;
- ГЭС.

### Размеры\*

От 150×150 до 2000×2000

Инструкцию по установке и эксплуатации данного типа затворов см. на стр. 186.

**Примечание.** \* Исполнение щитового затвора большего размера и применение других материалов возможны под заказ.



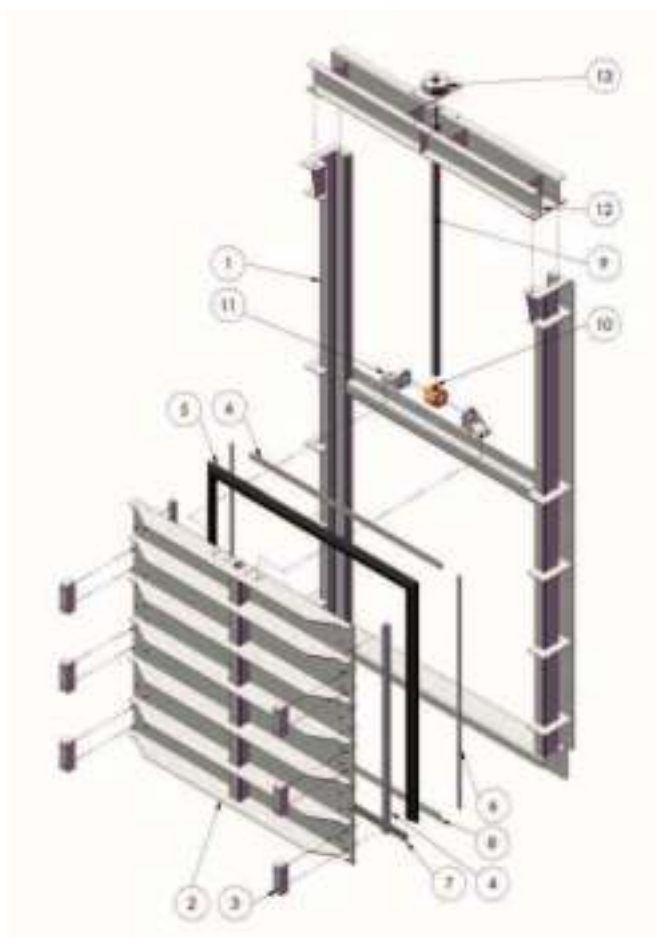
### Давление

Размер	Максимальное рабочее давление	Максимальное обратное давление
150×150 — 1000×1000	10 м.в.с.	10 м.в.с.
1100×1100 — 2000×2000	6 м.в.с.	6 м.в.с.

### Спецификация щитового затвора (размеры 200×200 — 1200×1200 мм)

1. Рамка	AISI 304L, AISI 316L
2. Щит	AISI 304L, AISI 316L
3. Направляющие	UHMWPE (полиэтилен)
4. Уплотнение	EPDM
5. Фиксатор уплотнения	AISI 304L, AISI 316L
6. Нижний уплотнитель	EPDM
7. Нижний фиксатор уплотнения	AISI 304L, AISI 316L
8. Направляющие рамы	AISI 304L, AISI 316L
9. Шток	AISI 303
10. Гайка	Латунь
11. Бугель	AISI 304L, AISI 316L

**Спецификация щитового завтора  
 (размеры 1300×1300 — 2000×2000 мм)**



**Спецификация**

1. Рамка	AISI 304L, AISI 316L
2. Щит	AISI 304L, AISI 316L
3. Передние направляющие	UHMWPE (полиэтилен)
4. Направляющие	UHMWPE (полиэтилен)
5. Уплотнение	EPDM
6. Фиксатор уплотнения	AISI 304L, AISI 316L
7. Нижний уплотнитель	EPDM
8. Нижний фиксатор уплотнения	AISI 304L, AISI 316L
9. Шток	AISI 303
10. Гайка	Бронза
11. Гайка кронштейна	AISI 304L, AISI 316L
12. Бугель	AISI 304L, AISI 316L
13. Муфта штока	AISI 304L, AISI 316L



## Описание щитового затвора



### Корпус

Исполнение корпуса способствует простому монтажу щитового затвора на среднем уровне или на уровне дна канала, а также возможна установка затвора к стенному адаптеру.

Внутренняя конструкция щитового затвора исключает накопление посторонних частиц, затрудняющих закрытие.

### Щит

Модульное исполнение щита делает возможным различные конфигурации затвора. Затвор MU может быть выполнен как под квадратный, так и под прямоугольный профиль канала. Для круглых каналов предназначен тип МС диаметром 200–600 мм.

### Седловое уплотнение

Конструкция затвора позволяет закрепить седловое уплотнение на корпусе при помощи зажимов. Это дает возможность легко его заменить в случае повреждения или износа. После замены уплотнения и его правильной фиксации затвор можно снова использовать.

### Шток

Стандартное исполнение из нержавеющей стали обеспечивает хорошую коррозионную стойкость и долговечность штока. Шток необходимо держать смазанным во избежание преждевременного износа ходовой гайки (бронза).

Для щитовых затворов с выдвижным штоком предусмотрен защитный кожух, предназначенный для защиты штока затвора от пыли.

### Направляющие

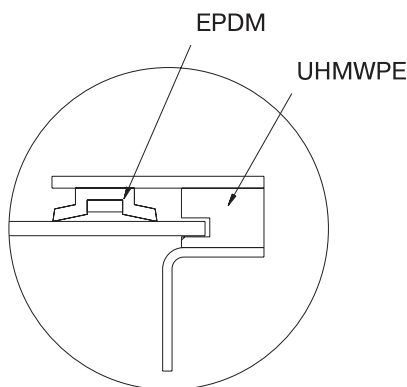
Направляющие из полиэтилена (UHMWPE) снижают коэффициент трения во время работы, а также управляющее усилие, что продлевает срок службы седлового уплотнения.

### Управление

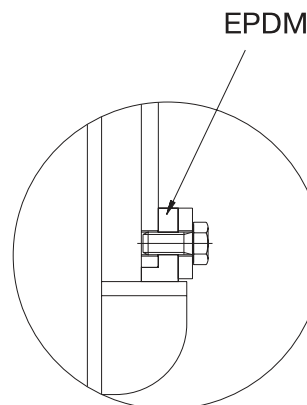
Возможны варианты комплектации щитового затвора штурвалом (выдвижной и невыдвижной шток), редуктором, пневмоприводом, гидроприводом и электроприводом.

## Типы уплотнений

### Боковое уплотнение



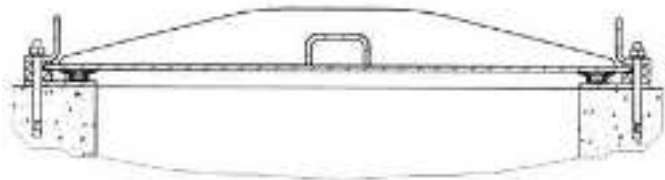
### Уплотнение основания



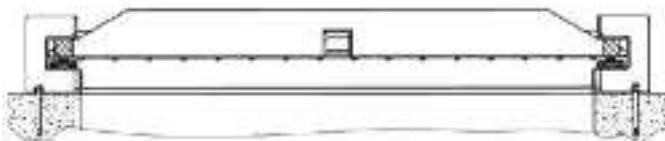
## Варианты монтажных конструкций



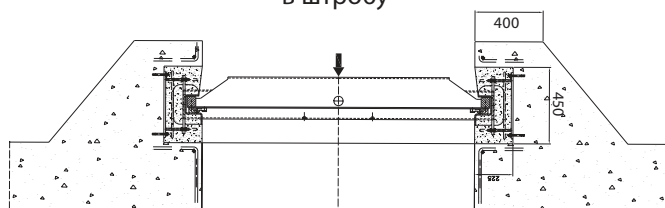
Установка к стене (стандарт)  
Размеры 150×150 — 1200×1200 мм



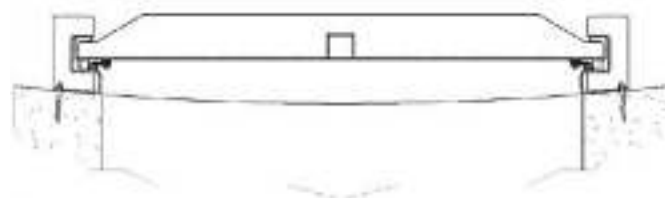
Размеры  
1300×1300 — 2000×2000 мм



Установка бетонированием  
в штробу



Установка на изогнутой стене



## Управление

### Ручное:

- штурвал (с выдвижным или невыдвижным штоком);
- редуктор (с выдвижным или невыдвижным штоком).

### Сервоприводы:

- электрический;
- пневматический;
- гидравлический.

### Аксессуары:

- механические ограничители;
- устройства блокировки;
- ручные дублеры;
- соленоидные клапаны;
- позиционеры;
- концевые выключатели;
- бесконтактные выключатели;
- удлинения штока.

**Примечание:** При использовании удлинения штока привод должен быть надежно закреплен с помощью специальной опоры на полу либо кронштейнами на стене.

## Удлинение штока

Удлинение штока используется для удаленного управления щитовым затвором. Присоединение удлинения осуществляется посредством квадратного штока или при помощи фиксирующей муфты. На всем участке удлинения, превышающем 2–3 метра, необходимо установить полиэтиленовые направляющие (Рис. 1), которые крепятся к несущей стене.

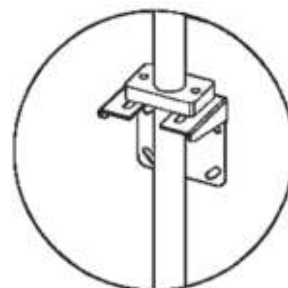


Рис. 1

### Невыдвижной шток

Затвор с закрытым корпусом (Рис. 2). Удлинение не поддерживается поперечно, соответственно, рекомендуется устанавливать настенные кронштейны. Как правило, один кронштейн на 3–4 метра.

### Выдвижной шток

Затвор с открытым корпусом (Рис. 3). Удлинение поперечно поддерживается, соответственно, настенные кронштейны должны быть осторожно притянуты. Обязательно устанавливать один кронштейн на каждые 2 метра удлинения.

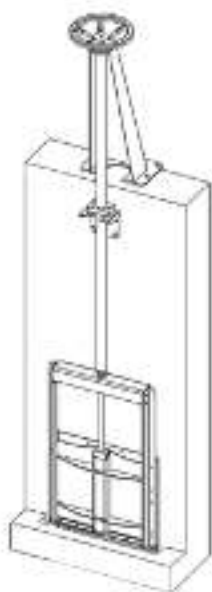


Рис. 2

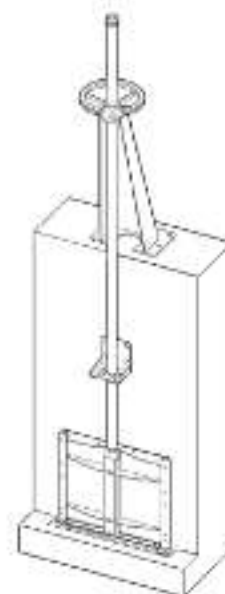


Рис. 3

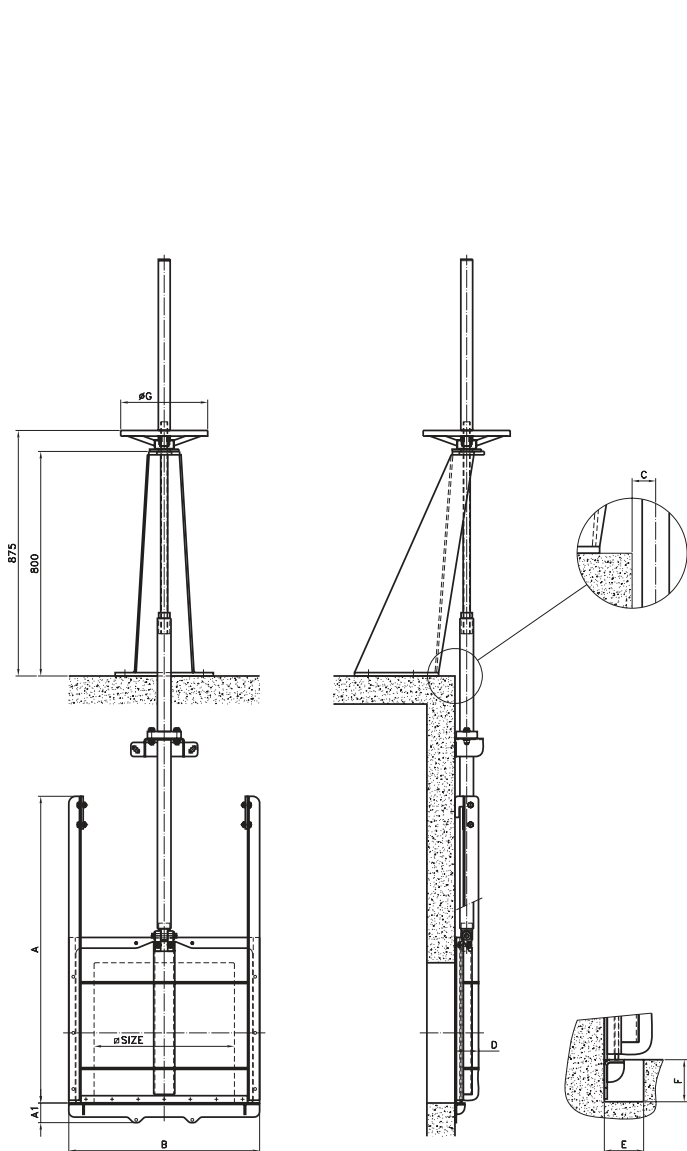


## Типы конструкции щитовых затворов MU

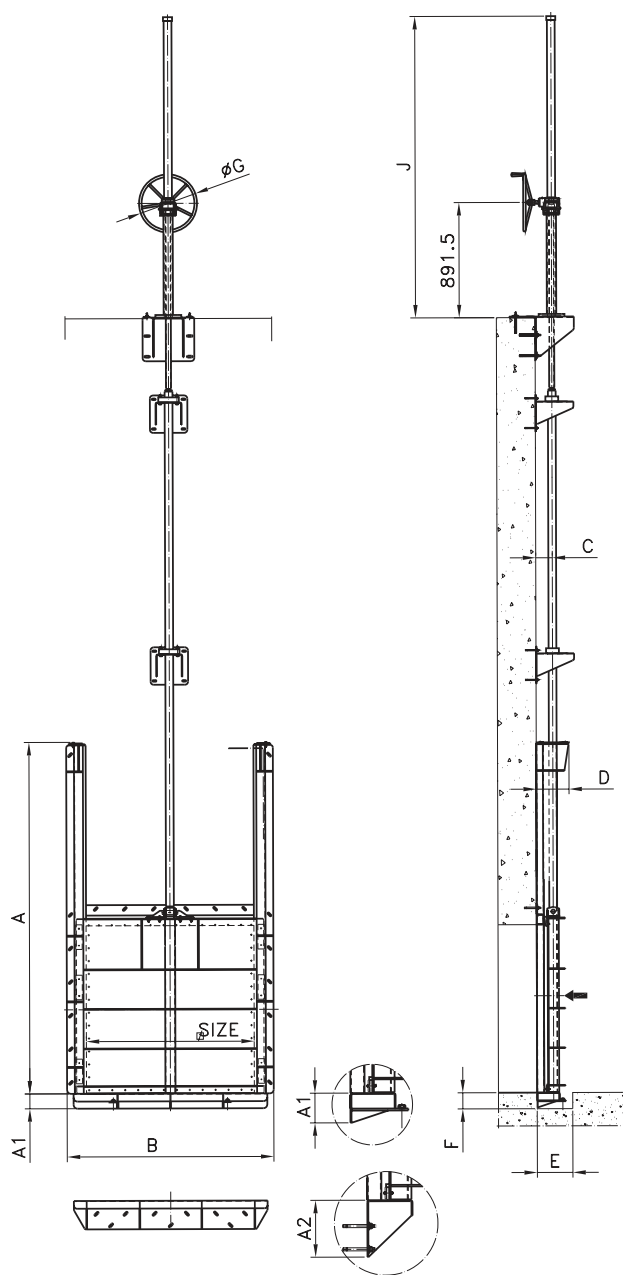


На рисунках ниже представлены схематические чертежи щитового затвора с удлинением штока и строительные размеры. Конструкция рамы может быть как открытой, так и закрытой, шток выдвижной и невыдвижной, типы управления на выбор заказчика.

### Открытая рамка, выдвижной шток



Размеры 200×200 — 1200×1200 мм



Размеры 1300×1300 — 2000×2000 мм



Компания оставляет за собой право вносить конструктивные изменения  
 АДЛ — производство и поставки оборудования для инженерных систем

Тел.: +7 (495) 937-89-68, +7 (495) 221-63-78  
 info@adl.ru | www.adl.ru | Интернет-магазин: www.valve.ru

## Открытая рама, выдвижной шток



### Габаритные размеры щитового затвора 200×200 — 1200×1200

Размеры, (мм)	A	B	A1	C	D	ØG	E×F
200×200	290	380	70	41	82	225	70×75
300×300	390	480	70	41	82	225	70×75
400×400	490	580	70	42	85	310	70×75
500×500	590	680	70	42	85	310	70×75
600×600	690	780	70	42	115	310	70×75
700×700	790	880	70	42	115	310	70×75
800×800	890	980	70	42	125	310	70×75
900×900	1100	1100	82	56	136	410	70×85
1000×1000	1200	1200	82	56	136	410	70×85
1100×1100	1300	1300	82	56	136	410	70×85
1200×1200	1350	1400	82	56	136	410	70×85

### Габаритные размеры щитового затвора (двусторонний), 1300×1300 — 2000×2000

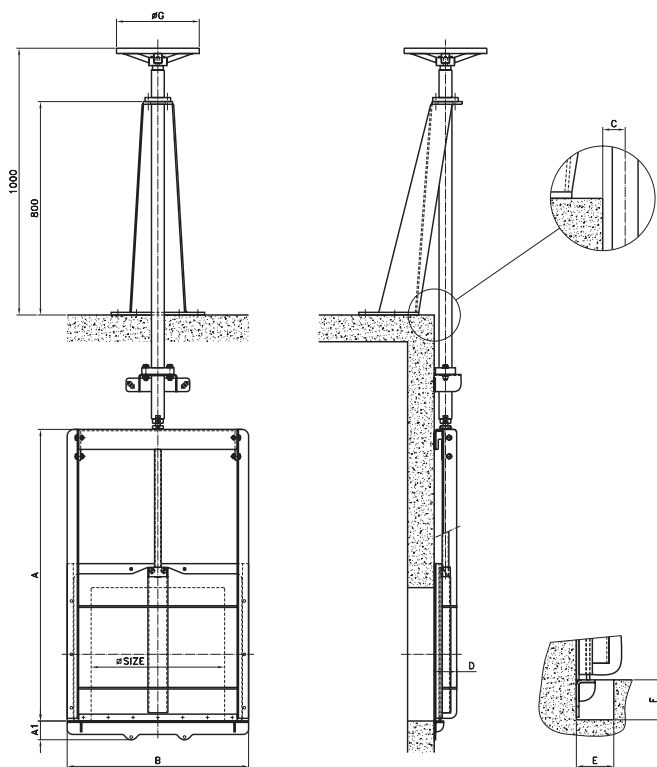
Размеры, (мм)	A	B	A1	A2	C	D	J	ØG	E×F
1300×1300	2725	1650	115	220	145	275	2350	450	280×150
1400×1400	2925	1750	115	220	145	275	2450	450	280×150
1500×1500	3125	1850	115	220	145	275	2550	450	280×150
1600×1600	3325	1950	115	220	145	275	2650	650	280×150
1700×1700	3525	2050	115	220	145	275	2750	650	280×150
1800×1800	3725	2150	115	250	145	275	2850	650	280×150
1900×1900	3925	2250	115	250	145	275	2950	650	280×150
2000×2000	4125	2350	115	250	145	275	3050	650	280×150

### Габаритные размеры щитового затвора (односторонний), 1300×1300 — 2000×2000

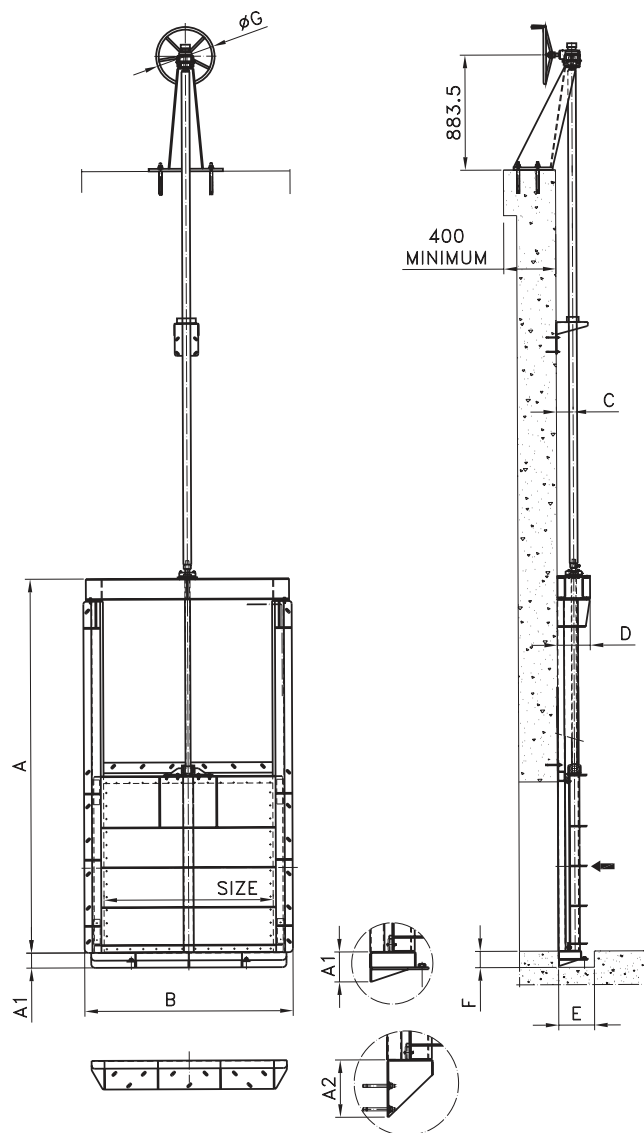
Размеры, (мм)	A	B	A1	A2	C	D	J	ØG	E×F
1300×1300	2725	1650	115	220	145	275	2350	450	280×150
1400×1400	2925	1750	115	220	145	275	2450	450	280×150
1500×1500	3125	1850	115	220	145	275	2550	450	280×150
1600×1600	3325	1950	115	220	145	275	2650	650	280×150
1700×1700	3525	2050	115	220	145	275	2750	650	280×150
1800×1800	3725	2150	115	250	145	275	2850	650	280×150
1900×1900	3925	2250	115	250	145	275	2950	650	280×150
2000×2000	4125	2350	115	250	145	275	3050	650	280×150



## Закрытая рамка, невыедливой шток



Размеры 200×200 — 1200×1200 мм



Размеры 1300×1300 — 2000×2000 мм



## Закрытая рама, невыедливной шток



### Габаритные размеры щитового затвора 200×200 — 1200×1200

Размеры, (мм)	A	B	A1	C	D	ØG	E×F
200×200	492	380	70	41	82	41	70×75
300×300	692	480	70	41	82	41	70×75
400×400	893	580	70	42	85	42	70×75
500×500	1093	680	70	42	85	42	70×75
600×600	1294	780	70	42	115	42	70×75
700×700	1496	880	70	42	115	42	70×75
800×800	1696	980	70	42	125	42	70×75
900×900	1976	1100	82	56	136	42	70×85
1000×1000	2176	1200	82	56	136	42	70×85
1100×1100	2389	1300	82	56	136	42	70×85
1200×1200	2589	1400	82	56	136	42	70×85

### Габаритные размеры щитового затвора (двусторонний), 1300×1300 — 2000×2000

Размеры, (мм)	A	B	A1	A2	C	D	ØG	E×F
1300×1300	2916	1650	115	220	145	275	450	280×150
1400×1400	3116	1750	115	220	145	275	450	280×150
1500×1500	3316	1850	115	220	145	275	450	280×150
1600×1600	3528	1950	115	220	145	275	650	280×150
1700×1700	3728	2050	115	220	145	275	650	280×150
1800×1800	3988	2150	115	250	145	275	650	280×150
1900×1900	4188	2250	115	250	145	275	650	280×150
2000×2000	4458	2350	115	250	145	275	650	280×150

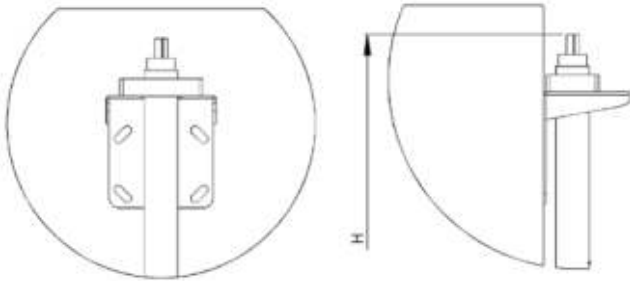
### Габаритные размеры щитового затвора (односторонний), 1300×1300 — 2000×2000

Размеры, (мм)	A	B	A1	A2	C	D	ØG	E×F
1300×1300	2871	1610	115	220	145	275	450	280×150
1400×1400	3071	1710	115	220	145	275	450	280×150
1500×1500	3271	1810	115	220	145	275	450	280×150
1600×1600	3483	1910	115	220	145	275	650	280×150
1700×1700	3683	2010	115	220	145	275	650	280×150
1800×1800	3943	2110	115	250	145	275	650	280×150
1900×1900	4143	2210	115	250	145	275	650	280×150
2000×2000	4413	2310	115	250	145	275	650	280×150

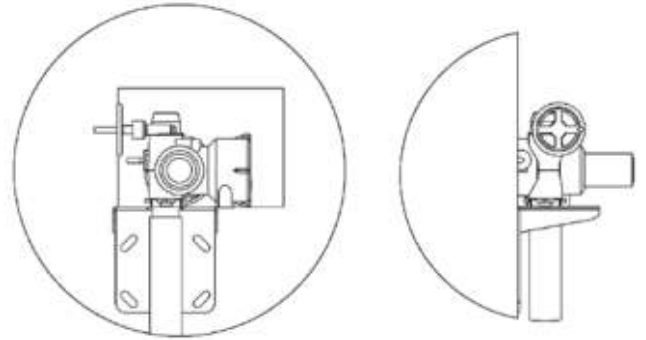
## Виды управления (схемы)



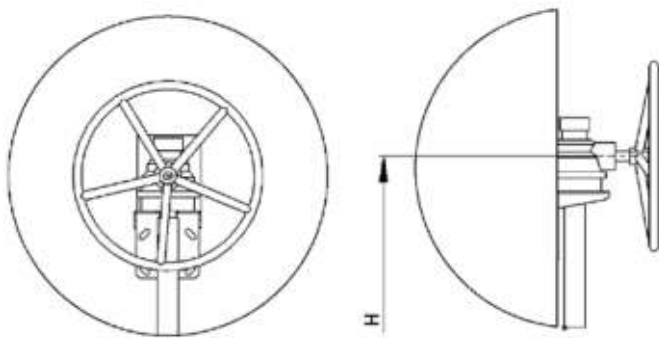
### Настенный кронштейн и квадратный шток



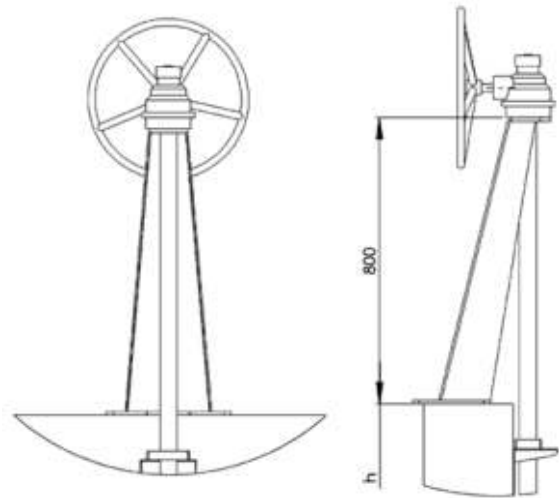
### Электропривод на стенном кронштейне



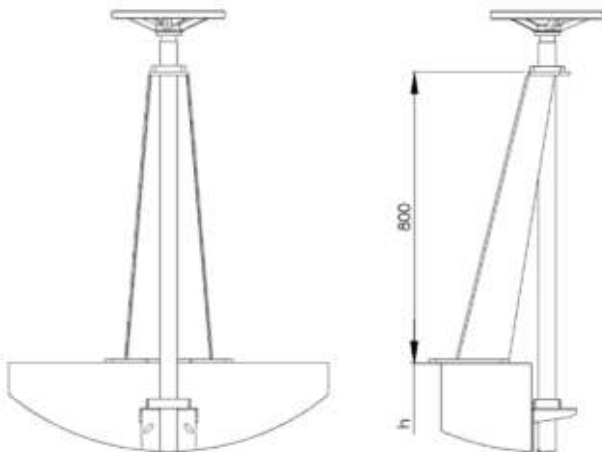
### Редуктор на стенном кронштейне



### Редуктор на наклонном пьедестале

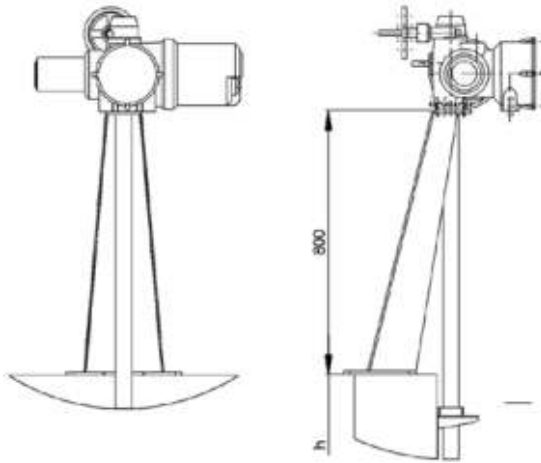


### Штурвал на наклонном пьедестале

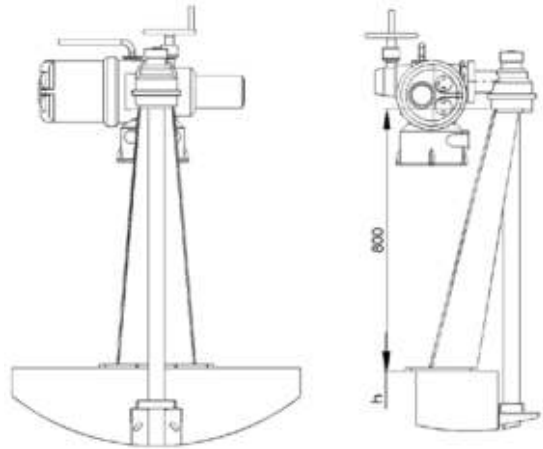




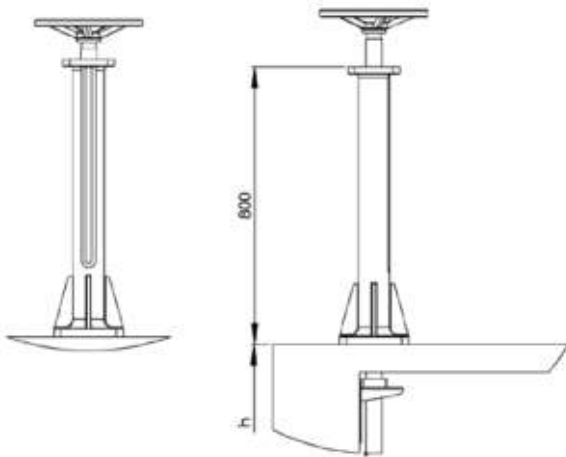
**Электропривод на наклонном пьедестале**



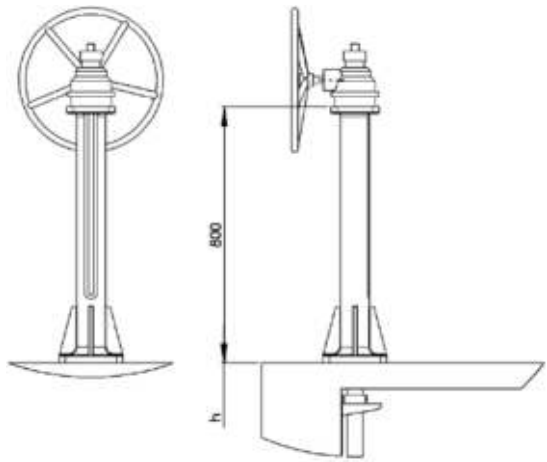
**Редуктор с приводом на наклонном пьедестале**



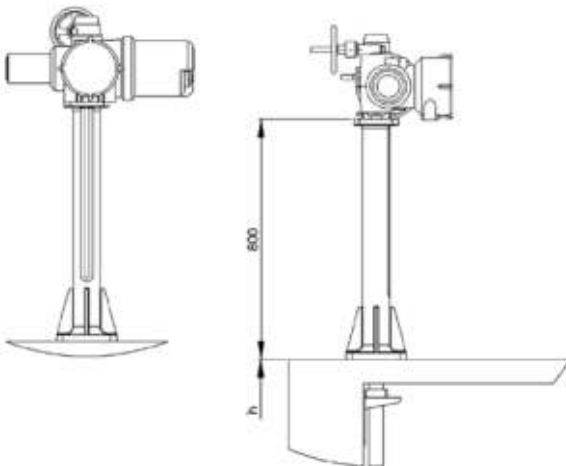
**Штурвал на прямом пьедестале**



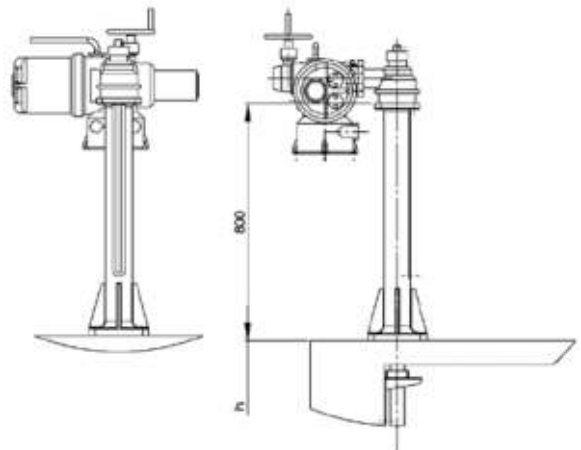
**Редуктор на прямом пьедестале**



**Электропривод на прямом пьедестале**

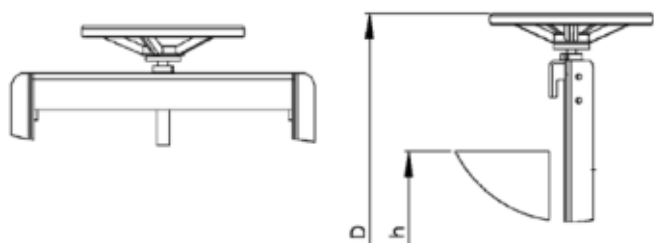


**Редуктор и электропривод на прямом пьедестале**

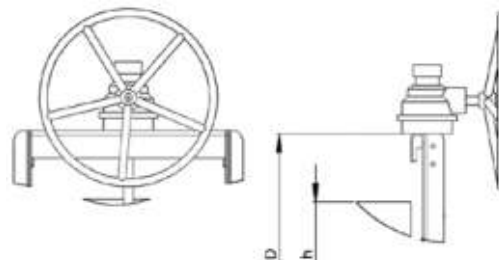




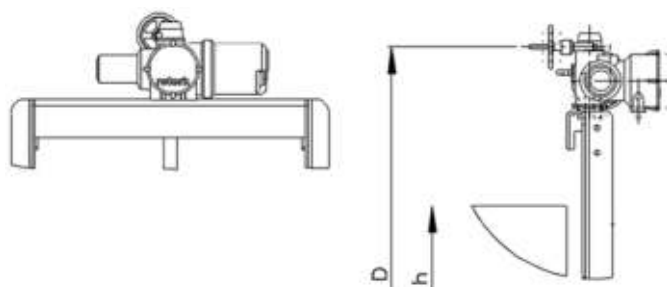
### Штурвал на корпусе



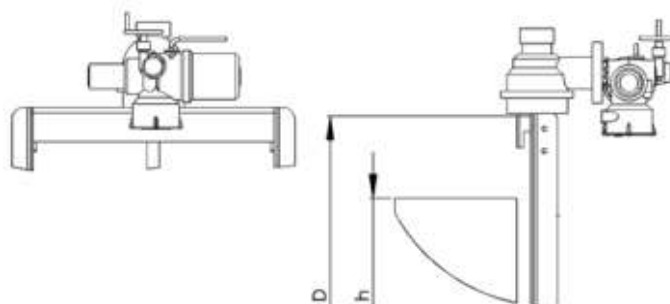
### Редуктор на корпусе



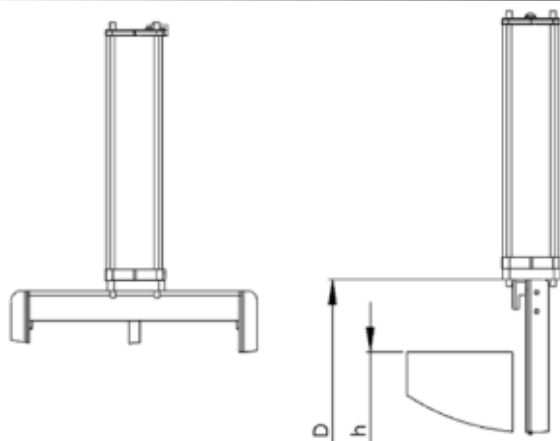
### Электропривод на корпусе



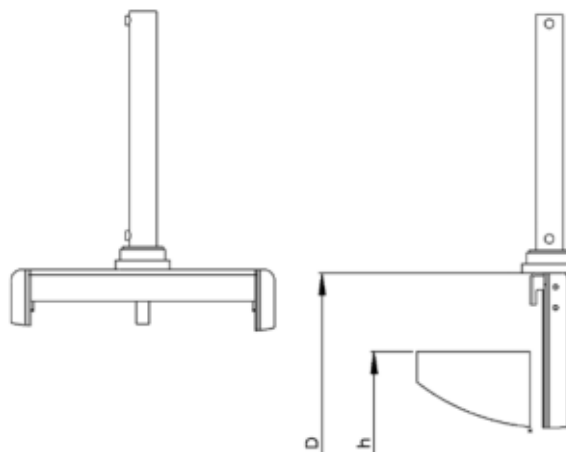
### Редуктор и электропривод на корпусе



### Пневмопривод на корпусе



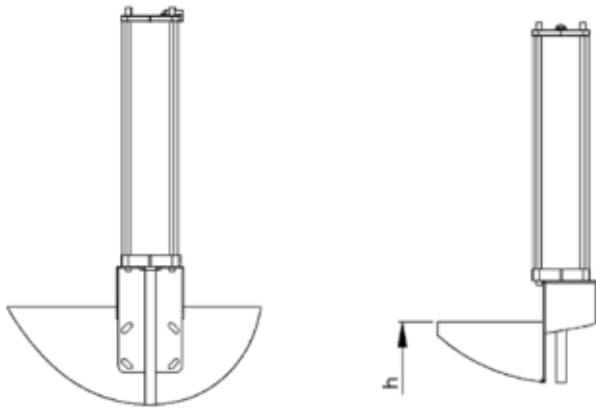
### Гидропривод на корпусе



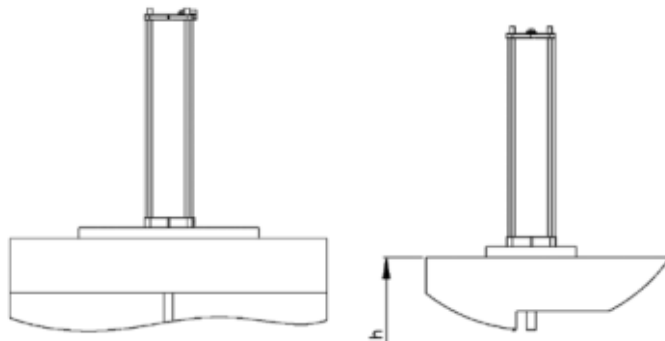




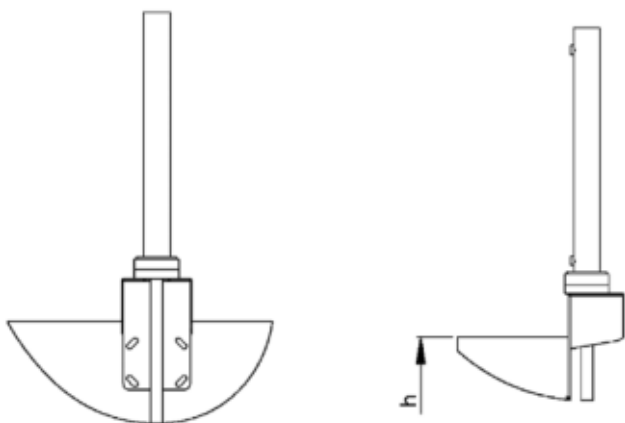
### Пневмопривод на стенном кронштейне



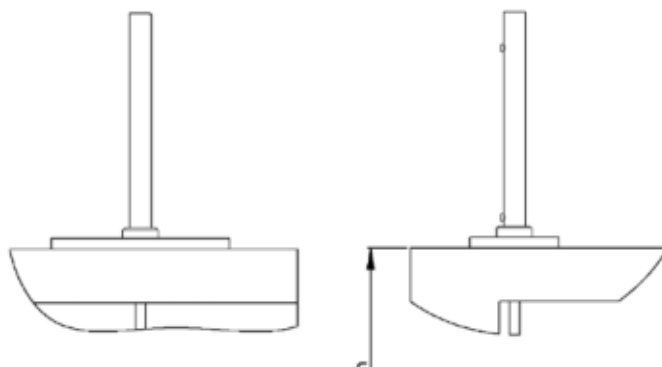
### Пневмопривод на напольном кронштейне



### Гидропривод на стенном кронштейне



### Гидропривод на напольном кронштейне



## Поворотные затворы для дымовых (выхлопных) газов

ML

### Тип ML

Межфланцевый поворотный затвор для систем, транспортирующих дымовые (выхлопные) газы. Стандартная модификация разработана для применения на системах с рабочим давлением до 0,01 МПа, с рекомендуемой скоростью потока 30 м/с и рабочей температурой до +600 °С.

Это относительно герметичный затвор со степенью перекрытия прохода между 90% и 99%, которая может достигать 100% у затворов с системой воздушного уплотнения (см. ML2).

Затвор разработан таким образом, что стандартно ось диска всегда находится в горизонтальном положении, но на заказ возможно изготовление затвора с вертикально расположенной осью.

### Стандартный поворотный затвор для дымовых газов (ML)



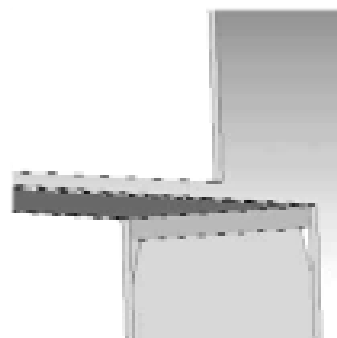
#### Описание

Двусторонний затвор, выполняет функцию контроля потока дымовых газов, циркулирующих в трубопроводе. Конструкция поворотного затвора включает в себя диск, вращающийся на двух полуосях. Обычно затвор поставляется в сборе, за исключением больших диаметров, требующих специального транспорта при поставке.

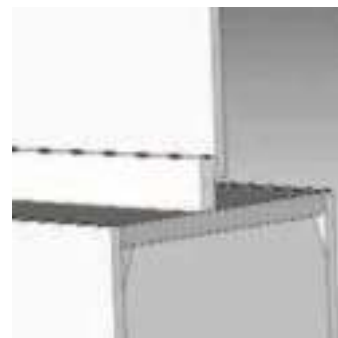
#### Конструкция

Корпус — это механически сваренная конструкция, которая может изготавливаться из различных материалов. Стандартно поставляемая конструкция включает диаметры от 150 мм до 2000 мм. На заказ могут быть изготовлены затворы больших диаметров.

Диск плоский, с ребрами жесткости, закреплен на двух полуосях. Несмотря на плоскую поверхность в достаточной мере выдерживает заявленные рабочие давления, не имея значительных потерь.



Седловое уплотнение с зазором



Седловое уплотнение металл/металл

#### Седловое уплотнение

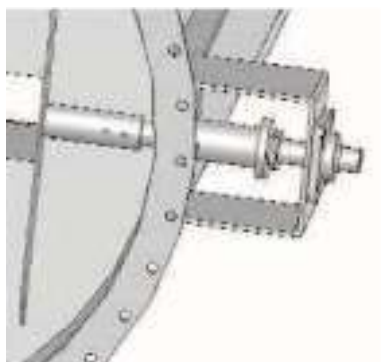
У данных затворов существует две системы герметизации. В зависимости от применения, разновидности следующие: седловое уплотнение с зазором (перекрытие на 90–97%) для сред с пылевыми включениями (менее 1000 мг/Нм<sup>3</sup>); и седловое уплотнение металл по металлу (перекрытие на 99%), подходящее для других сред, требующих высокого уровня герметичности.

#### Опоры

Опоры затвора расположены на внешней стороне корпуса, отдельно от уплотнения по корпусу. Это позволяет сохранять опоры на расстоянии от источников высокой температуры и коррозии, увеличивая срок службы. Данная система также позволяет производить замену уплотнения по корпусу без демонтажа опор, что упрощает будущее обслуживание затвора.



ML



### Поворотный затвор для дымовых газов с системой воздушного уплотнения (ML2)

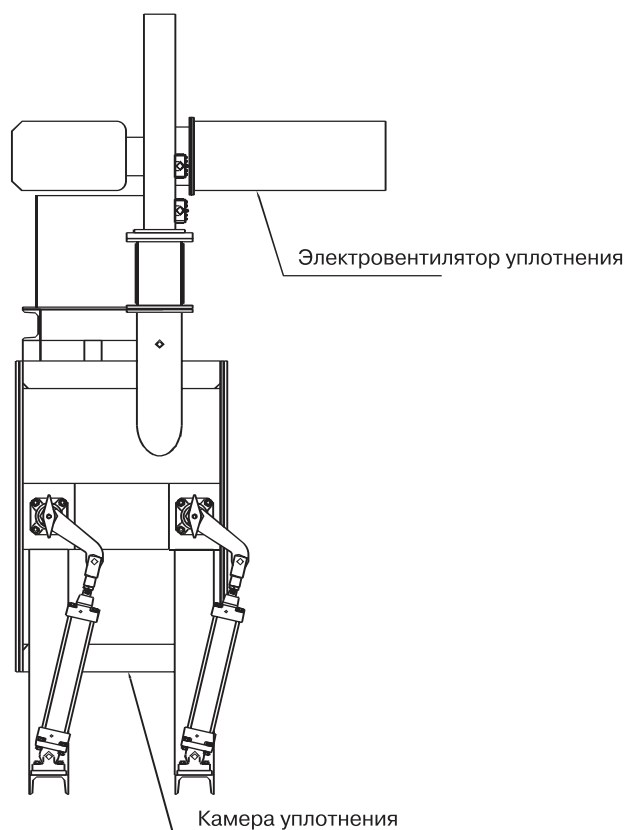
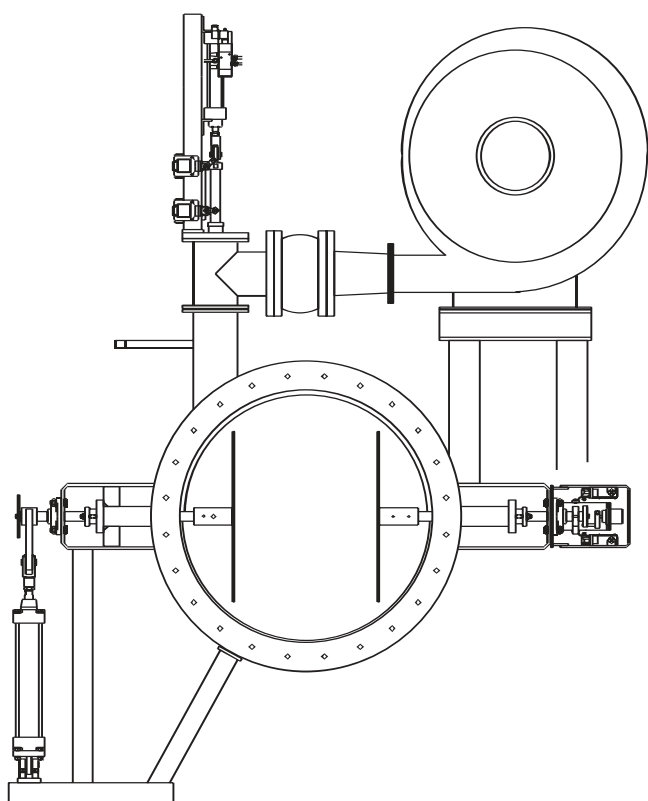
Поворотный затвор с системой воздушного уплотнения включает в себя два диска. Уплотнение образуется в пространстве между двумя дисками, благодаря нагнетанию туда воздуха под большим давлением, чем у дымовых газов, циркулирующих в трубопроводе. Таким образом создается камера с высоким давлением, гарантирующая герметичность затвора. Данная система может применяться на трубопроводах с рабочим давлением не более 0,025 МПа.

Типы управления: пневмопривод «открытие / закрытие» и регулировка, электропривод.

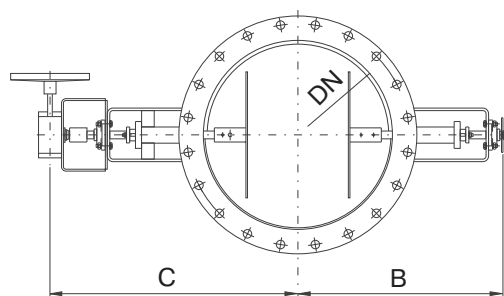
Система воздушного уплотнения состоит из электро-вентилятора, клапана уплотнения и компенсатора расширений. Другие характеристики идентичны поворотному затвору, не имеющему систему воздушного уплотнения.

### Изолятор

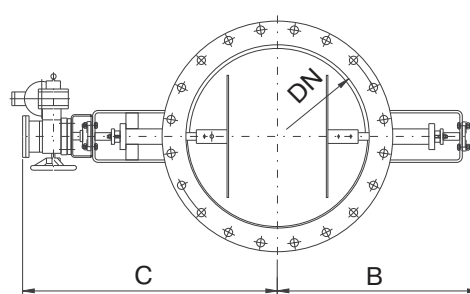
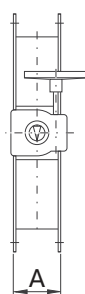
На корпусе затвора установлены наружные изоляторы, длиной 200 мм. При замене уплотнения по корпусу или опоры демонтировать изолятор нет необходимости.



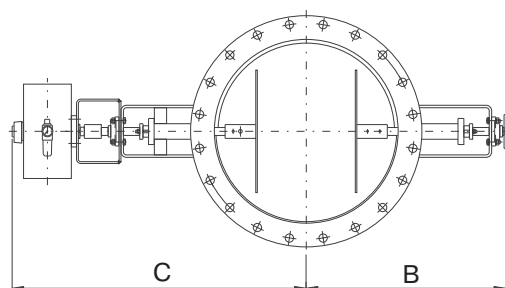
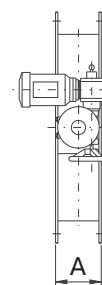
## Приблизительные размеры



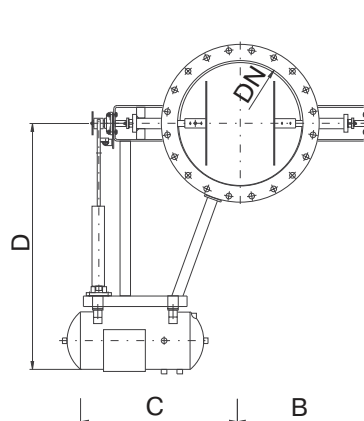
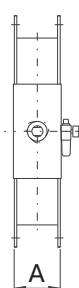
**Редуктор**



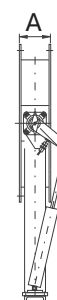
**Электропривод**



**1/4-оборотный пневмопривод**



**Линейный пневмопривод**



## Основные параметры

Размеры, (мм)								
DN	A	B	Редуктор	Электропривод	1/4-оборотный пневмопривод	Линейный пневмопривод		
			C	C	C	C	D	
200	200	455	575	750	865	525	900	
250	200	480	600	775	890	550	900	
300	200	500	625	800	915	575	900	
350	200	530	650	825	960	600	900	
400	200	555	675	850	1011	625	900	
450	200	580	700	875	1036	641	1100	
500	200	596	725	900	1061	672	1100	
600	200	643	775	925	1100	708	1100	
700	200	712	825	950	1125	825	1199	
800	200	796	875	1050	1185	900	1215	
900	200	816	925	1150	1275	950	1230	
1000	250	866	975	1180	1357	1038	1250	
1200	250	973	1075	1340	1476	1050	1375	
1400	250	1064	1175	1450	1583	1384	1410	
1600	300	1180	1275	1592	1734	1425	1450	
1800	300	1296	1375	1645	1823	1527	1502	
2000	300	1420	1475	1750	1942	1615	1510	



## Шланговый пережимной клапан Orbinox серии PA для абразивных и коррозионных сред, DN 25–300\*, PN 1,0 МПа

PA

### Тип PA

Шланговый пережимной клапан модели PA — это высокопрочный шланговый клапан, предназначенный для перекрытия потока абразивных и коррозионных сред. Шланг, который является единственной частью, контактирующей со средой, исключает необходимость частого технического обслуживания и использования дорогостоящих материалов корпуса. Конструкция серии PA не имеет мертвых зон и зазоров, в которых может скапливаться шлам.

- Закрытый корпус, двусторонний пережимной клапан.
- 100% полнопроходная конструкция.
- Высокопрочный шланг.
- Стандартные фланцевые соединения: EN1092-1 PN10 и ANSI B16.5 # 150.
- Привод: ручной, пневматический (одностороннего или двухстороннего действия). Электропривод и другие опции по запросу.

### Особенности:

- Одинарный или двойной зажимной механизм (зависит от размера).
- Опора шланга позволяет клапану работать при открытии и закрытии в условиях вакуума.

Таблица зависимости максимального рабочего давления от диаметра клапана\*

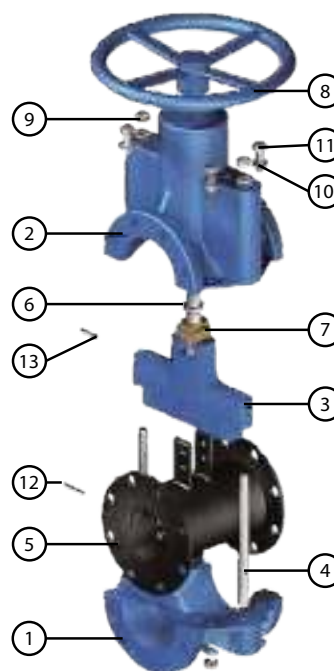
DN, (мм)	Рабочее давление, (МПа)
25-150	1,0
200	0,85
250-300	0,7

### Спецификация

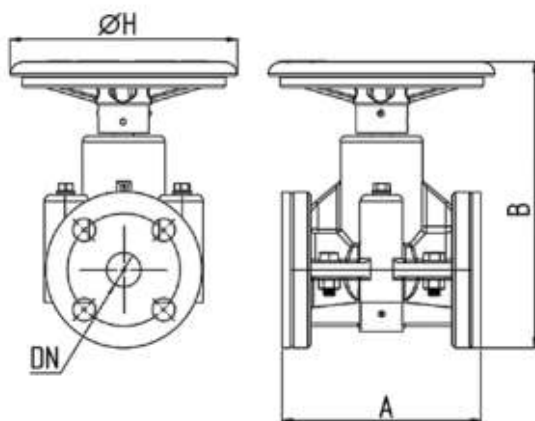
1	Нижняя часть корпуса	Чугун GJL 250	Высокопрочный чугун GJS 400
2	Верхняя часть корпуса	Чугун GJL 250	Высокопрочный чугун GJS 400
3	Зажим	Чугун GJL 250	Высокопрочный чугун GJS 400
4	Шпилька	AISI 410	AISI 430
5	Шланг	Натуральный каучук, EPDM, неопрен, нитрил, витон, силикон. Другие материалы по запросу	
6	Шток	AISI 410	AISI 430
7	Втулка	Латунь	
8	Штурвал	Чугун	
9	Шестигранная гайка	Углеродистая сталь CL-8	
10	Шайба	Углеродистая сталь CL-8	
11	Болт с шестигранной головкой	Углеродистая сталь CL-8.8	
12	Пружинный штифт	Сталь	
13	Пружинный штифт	Сталь	



- Простая и быстрая замена шланга. Техническое обслуживание может быть проведено на месте.
- Отсутствуют потери напора.
- Отсутствуют обслуживаемые уплотнения.
- Синее эпоксидное покрытие RAL-5015 на всех компонентах из чугуна / углеродистой стали.
- Аксессуары: концевые или бесконтактные выключатели, позиционеры, распределительный соленоидный клапан, ручной дублер, система обеспечения безопасности (возврат в исходное положение).



**PA**

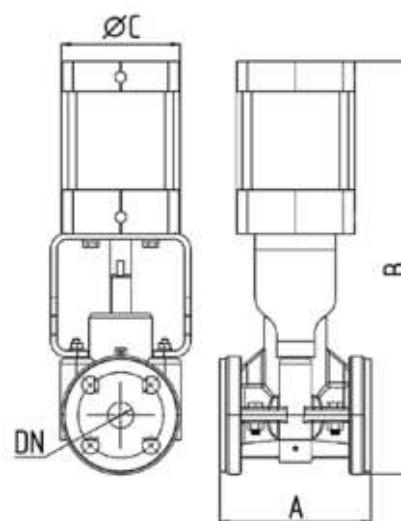


**Габаритные размеры клапана со штурвалом**

DN	Давление, бар	A, мм	B, мм	H, мм	Вес, кг
25	10	140	205	160	5
40	10	165	245	160	9
50	10	178	295	235	14
65	10	190	325	235	20
80	10	203	335	235	23
100	10	229	455	335	38
150	10	266	520	335	60
200	8,5	540	727	600	143
250	7	550	950	600	189
300	7	625	980	600	265

**Габаритные размеры клапана с пневматическим приводом (D/A)**

DN	Давление, бар	A, мм	B, мм	C, мм	Давление воздуха, бар	Вес, кг
25	10	140	385	100	4-8	6
40	10	165	455	100	4-8	10
50	10	178	515	160	4-8	16
65	-	-	-	-	-	-
80	10	203	610	160	4-8	29
100	10	229	765	200	4-8	43
150	10	266	900	250	4-8	65
200	8,5	406	1177	450	4-8	162
250	7	508	1460	500	4-8	213
300	7	608	1555	500	4-8	297



**Температурные характеристики материалов шланга**

Материал	Максимальная температура, (°C)	Применение
Натуральный каучук	75	Слабоагрессивные среды
EPDM	120	Слабоагрессивные среды
Неопрен	90	Нефтепродукты и растворители
Нитрил	120	Нефтепродукты
Витон	200	Химические реагенты и высокотемпературные среды
Силикон	250	Пищевые продукты и высокотемпературные среды

**Пример заказа**

Шланговый пережимной клапан PA-01-100-HW-NR  
 (шланговый пережимной клапан серии PA, корпус из чугуна,  
 DN100, управление – штурвал, шланг из натурального  
 каучука).



Компания оставляет за собой право вносить конструктивные изменения  
 АДЛ — производство и поставки оборудования для инженерных систем

Тел.: +7 (495) 937-89-68, +7 (495) 221-63-78  
 info@adl.ru | www.adl.ru | Интернет-магазин: www.valve.ru

## Обратные клапаны (затворы) RM с поворотным диском, DN 40–900\* (из нержавеющей стали)



### Описание клапана

#### Применение

- напорные канализационные сети;
- станции КНС;
- очистные сооружения;
- системы тепло-, водоснабжения и водоотведения;
- целлюлозно-бумажная и пищевая промышленность;
- среднеагрессивные среды.

#### Установка

Благодаря малому весу идеально подходит для монтажа на подвесной трубопровод.

#### Тип клапана

Невозвратный обратный клапан с уплотнением металл по металлу и наклонным посадочным местом.

#### Присоединение

Межфланцевое присоединение, PN 1,0–4,0 МПа.

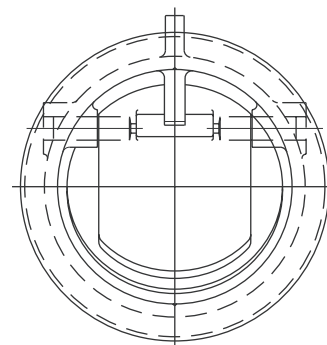
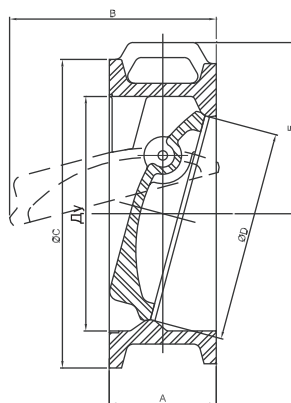
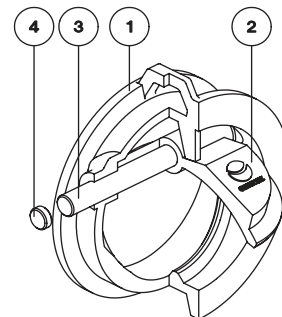
#### Основные преимущества

- малая строительная длина;
- минимальные потери давления;
- минимальное давление открытия;
- хорошая герметичность;
- быстрое действие (наклонное посадочное место уменьшает рабочий ход запорного элемента).

#### Таблица зависимости

##### рабочего давления от диаметра

DN, (мм)	PN, (МПа)
40–300	4,0
350–600	2,5
700–900	1,0



#### Спецификация

1. Корпус	CF8M
2. Диск	CF8M
3. Шток**	AISI 316
4. Крышка	AISI 316

#### Основные параметры

DN	Размеры, (мм)							Масса, (кг)
	A	B	ØC (PN 1,0)	ØC (PN 2,5)	ØC (PN 4,0)	ØD	E	
40	33	45	-	-	84	34	-	0,8
50	43	54	-	-	102,5	44	-	1
65	46	64	-	-	121,5	58	-	2
80	64	85	-	-	134,5	72	-	3
100	64	98	-	-	162	90	-	4,5
125	70	116,5	-	-	192	112	-	6,5
150	76	136	-	-	219	135	-	7,5
200	89	222,5	-	-	273	180	155	15
250	114	221	-	-	329	225	182,5	26,5
300	114	251	-	-	378	270	210	33,5
350	127	294	-	438	-	315	240	54
400	140	340	-	489	-	365	275	65,5
450	152	370	-	540	-	410	300	92
500	152	405	-	594	-	460	325	110
600	178	497	-	696	-	555	390	178
700	229	616	800	-	-	650	460	245
750	229	613	880	-	-	650	485	310
800	241	675	917	-	-	745	515	385
900	241	750	1012	-	-	835	562	445

**Примечание.** \* Большие диаметры — на заказ.

\*\*Для диаметров до 200 мм включительно используется одноставная конструкция штока. Для диаметров свыше 200 мм используется двуставная конструкция штока.



RM

## Дополнительные опции

### Контрбалансир с гасителем гидроудара (демпфером) или без него

Обычно используется на насосных станциях для уменьшения эффекта гидроудара. Применение данных систем требует предварительного изучения характеристик установки.

В этих случаях рекомендуется обращаться к специалистам компании АДЛ.

### Возвратная пружина

Увеличивает скорость закрытия.

### Материалы

Возможно специсполнение из других материалов (AISI 317, 254 SMO, хастелой, титан и т.д.).

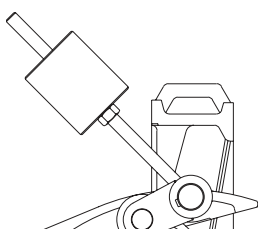
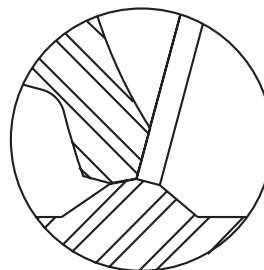
### Специсполнение

Возможно специсполнение в зависимости от применения, рабочего давления системы, требуемого диаметра и материала конструкции.

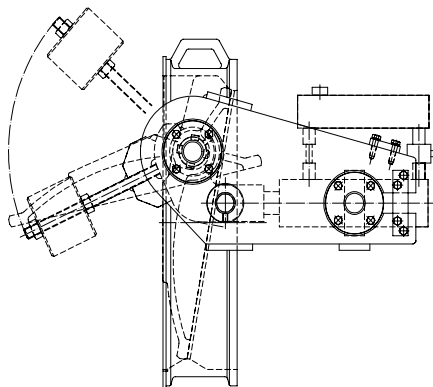
## Тип седлового уплотнения

### Металл по металлу (стандарт)

Эффективность данного уплотнения достигается высокоточной машинной обработкой корпуса и кромки диска.



контрбалансир



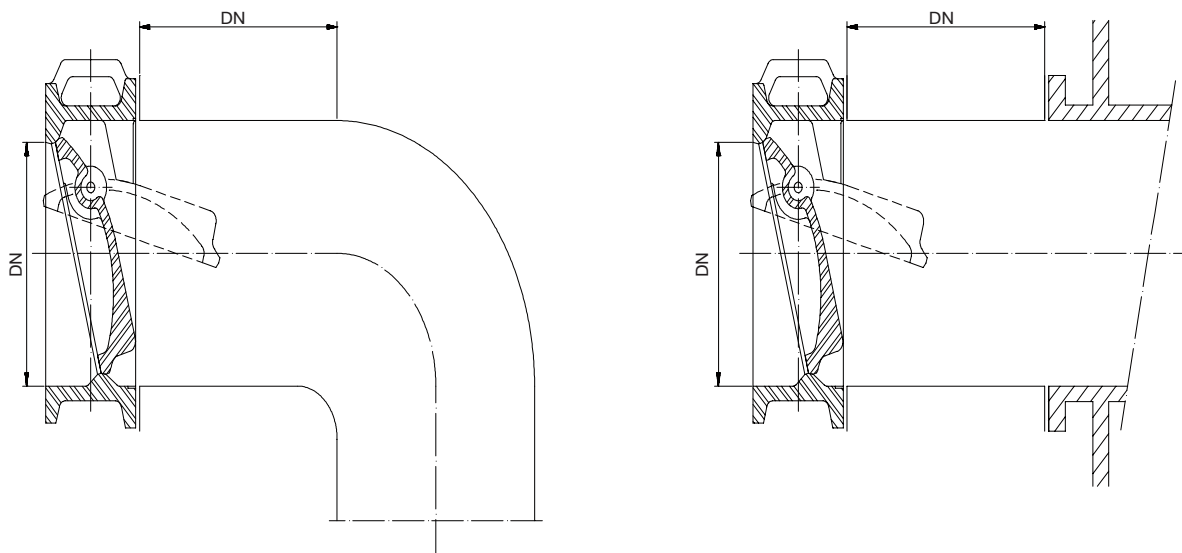
контрбалансир с демпфером



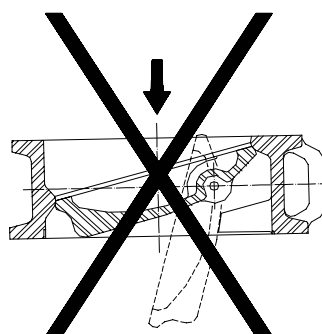
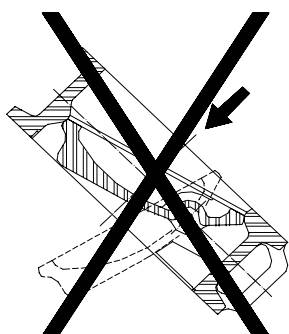
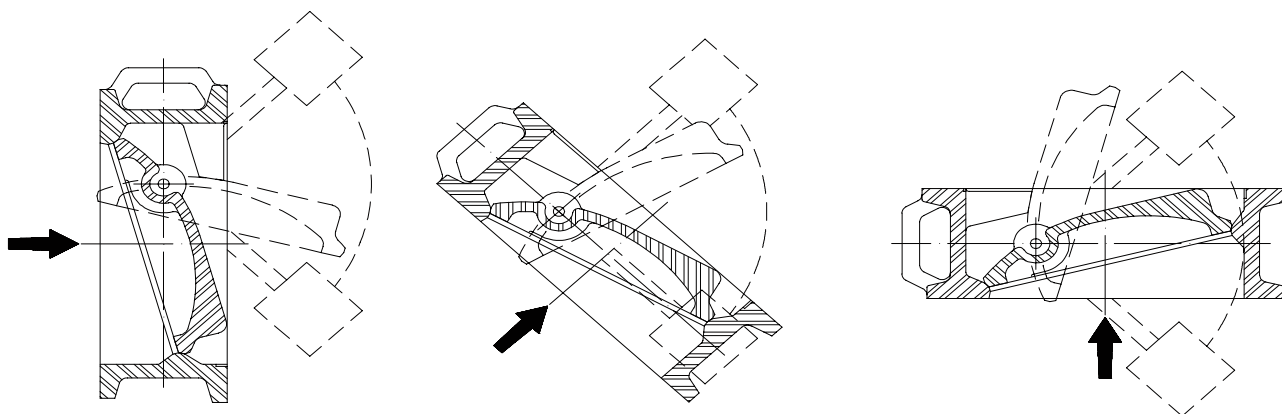


### Способы установки

Клапан следует устанавливать таким образом, чтобы до и после клапана были прямые участки трубопровода не менее 1 диаметра клапана.



На всех системах клапан должен открываться вверх по направлению потока.



## 3-х и 4-х ходовые распределительные краны, DN 80–300\*, PN 1,0 МПа

**3/4V**

### Тип 3/4 V

Распределительные краны 3V и 4V разработаны для транспортировки жидкости, содержащей твердые частицы.

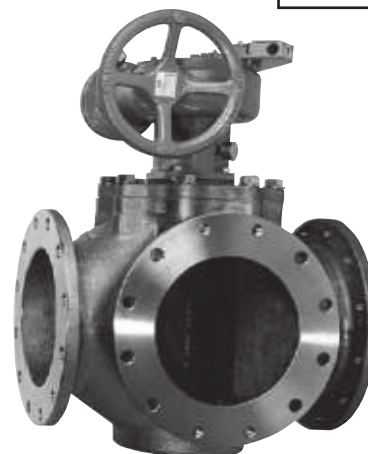
В основном используются в бумажно-целлюлозной промышленности при транспортировке целлюлозы.

### Управление

- штурвал / редуктор;
- Пневмопривод двойного действия;
- Электрический привод.

Рабочее давление: 1,0 МПа.

Стандартно фланцевое присоединение, PN 1,0 МПа. Длина сквозного болта выбирается в зависимости от толщины ответного фланца. См. таблицу «Фланцевое присоединение» (стр. 175).



### Спецификация

	Чугун	Нержавеющая сталь
Корпус	GG25	CF8M
Крышка	GG25	CF8M
Седловое уплотнение	AISI 304	AISI 316
Уплотнение	Металл по металлу	

**Примечание.** \* Краны большего диаметра поставляются на заказ.



## Описание кранов

**3/4V**

### Корпус:

Предусмотрены ребра жесткости на больших диаметрах для усиления конструкции. Внутренняя конструкция крана исключает накопление посторонних частиц, затрудняющих закрытие.

### Крышка:

Выполнена из нержавеющей стали. Высокий класс точности обработки внутренней части крышки обеспечивает полную герметичность, даже при транспортировке пульпы с концентрацией более 4%.

Для предотвращения защемлений монтируется при помощи специально сконструированных нейлоновых направляющих. Данная конструкция обеспечивает надежное функционирование распределительного крана в различных положениях запорного органа.

### Эпоксидное покрытие:

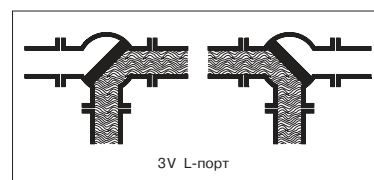
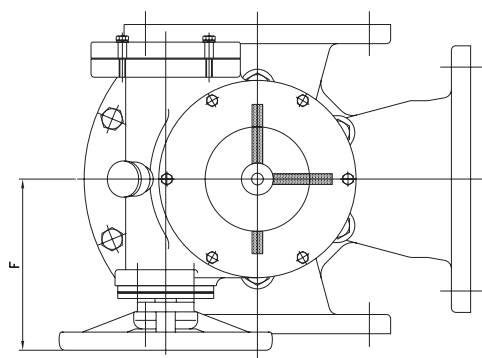
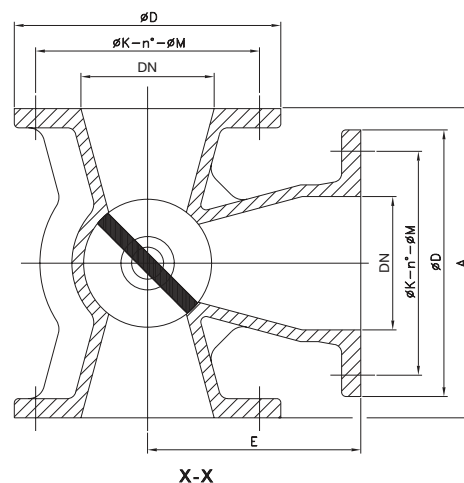
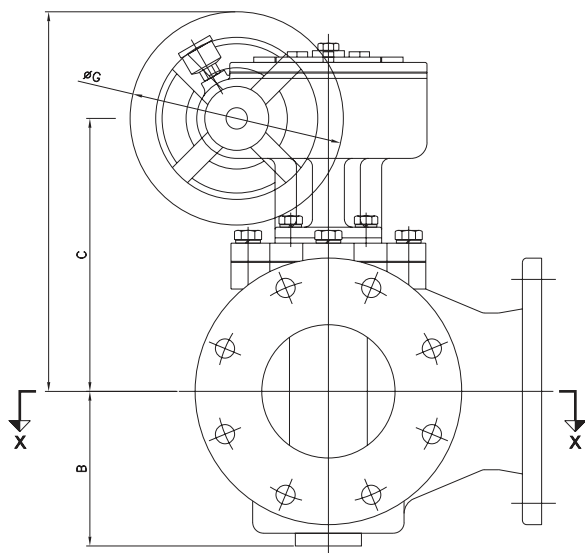
Эпоксидное покрытие частей и корпусов всей продукции компании Orbinox как из чугуна, так и из углеродистой стали обеспечивает высокую электростатическую и коррозионную стойкость, а также высокоэстетичный вид крана.

Стандартный цвет кранов Orbinox — синий.

### Другие материалы:

Покрытие Rilsan и другие материалы (углеродистая сталь, нержавеющая сталь, специальные сплавы и др.) для корпуса и крышки — под заказ.

## Габаритные размеры 3-х ходовых кранов 3V L-порт, DN 80–300



### Основные параметры

Размеры, (мм)								
DN	A	B	C	ØD	E	F	ØG	H
80	200	127	250	200	137,5	192	225	350
100	250	128	250	220	162,5	192	225	350
125	290	145	265	250	200	192	225	365
150	290	165	285	285	200	192	225	385
200	345	210	335	340	225	192	225	435
250	415	250	425	395	272,5	180	225	550
300	470	294	450	445	287,5	180	225	575

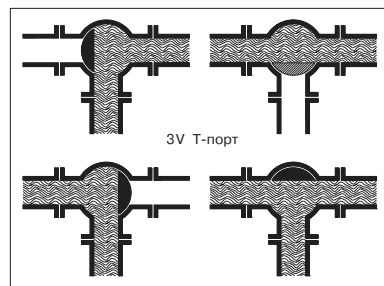
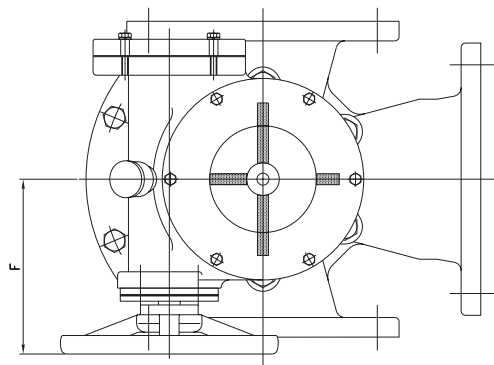
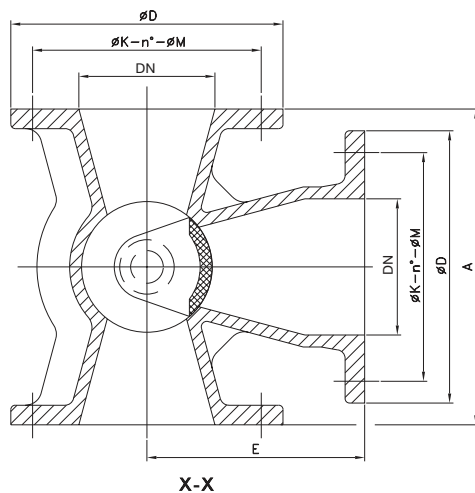
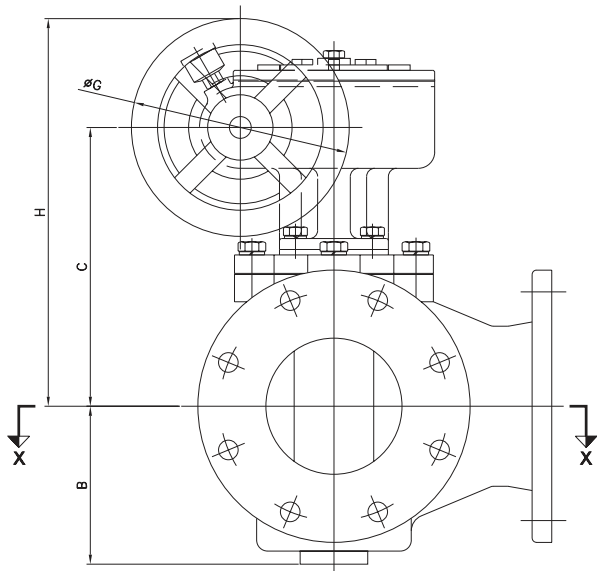


Компания оставляет за собой право вносить конструктивные изменения  
 АДЛ — производство и поставки оборудования для инженерных систем

Тел.: +7 (495) 937-89-68, +7 (495) 221-63-78  
 info@adl.ru | www.adl.ru | Интернет-магазин: www.valve.ru

## Габаритные размеры 3-х ходовых кранов 3V Т-порт, DN 80–300

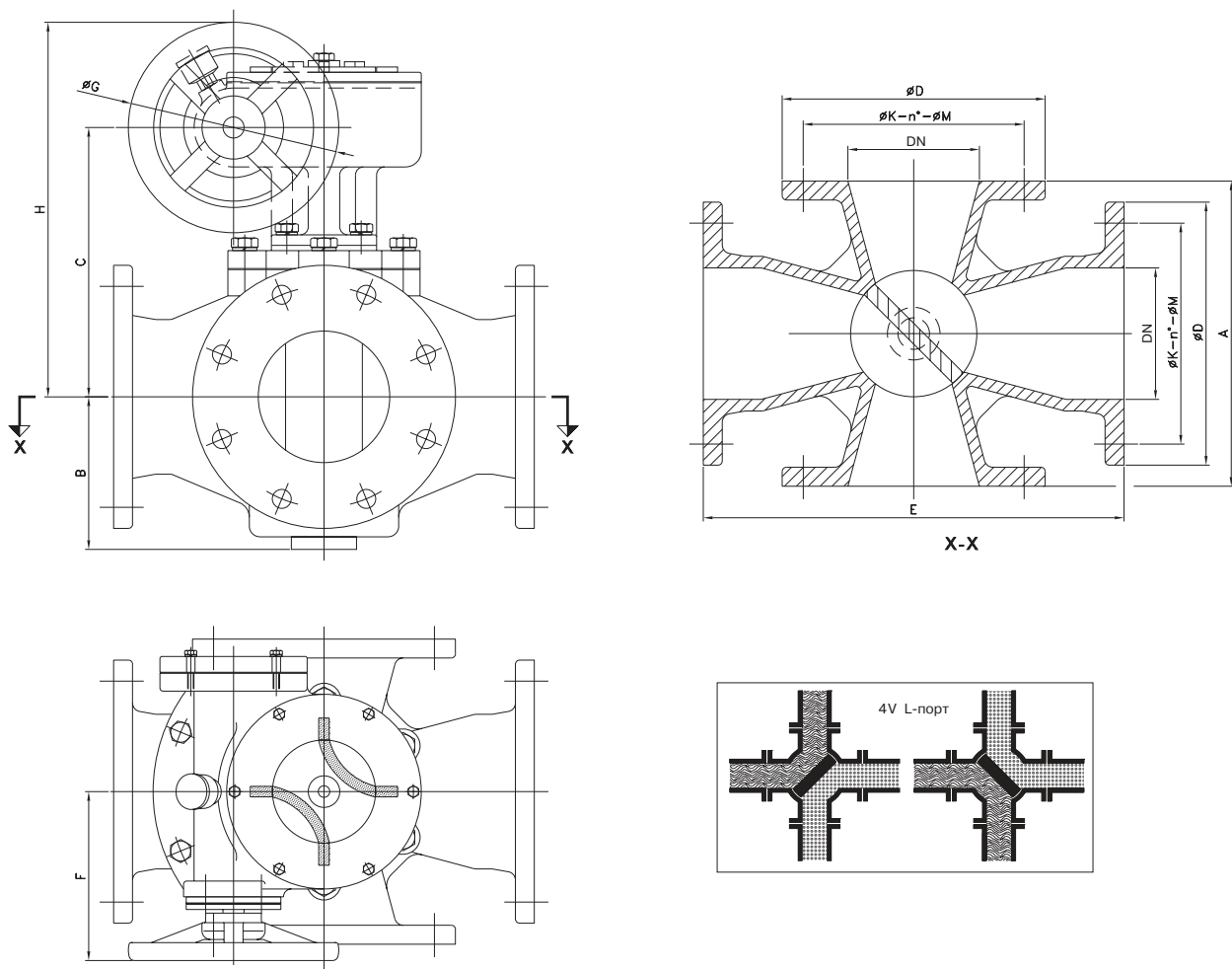
**3/4V**



### Основные параметры

DN	Размеры, (мм)							
	A	B	C	$\varnothing D$	E	F	$\varnothing G$	H
80	200	127	250	200	137,5	192	225	350
100	250	128	250	220	162,5	192	225	350
125	290	145	265	250	200	192	225	365
150	290	165	285	285	200	192	225	385
200	345	210	335	340	225	192	225	435
250	415	250	425	395	272,5	180	225	550
300	470	294	450	445	287,5	180	225	575

## Габаритные размеры 4-х ходовых кранов 4V L-порт, DN 80–300



### Основные параметры

Размеры, (мм)								
DN	A	B	C	ØD	E	F	ØG	H
80	200	127	250	200	275	192	225	350
100	250	128	250	220	325	192	225	350
125	290	145	265	250	400	192	225	365
150	290	165	285	285	400	192	225	385
200	345	210	335	340	450	192	225	435
250	415	250	425	395	545	180	225	550
300	470	294	450	445	575	180	225	575



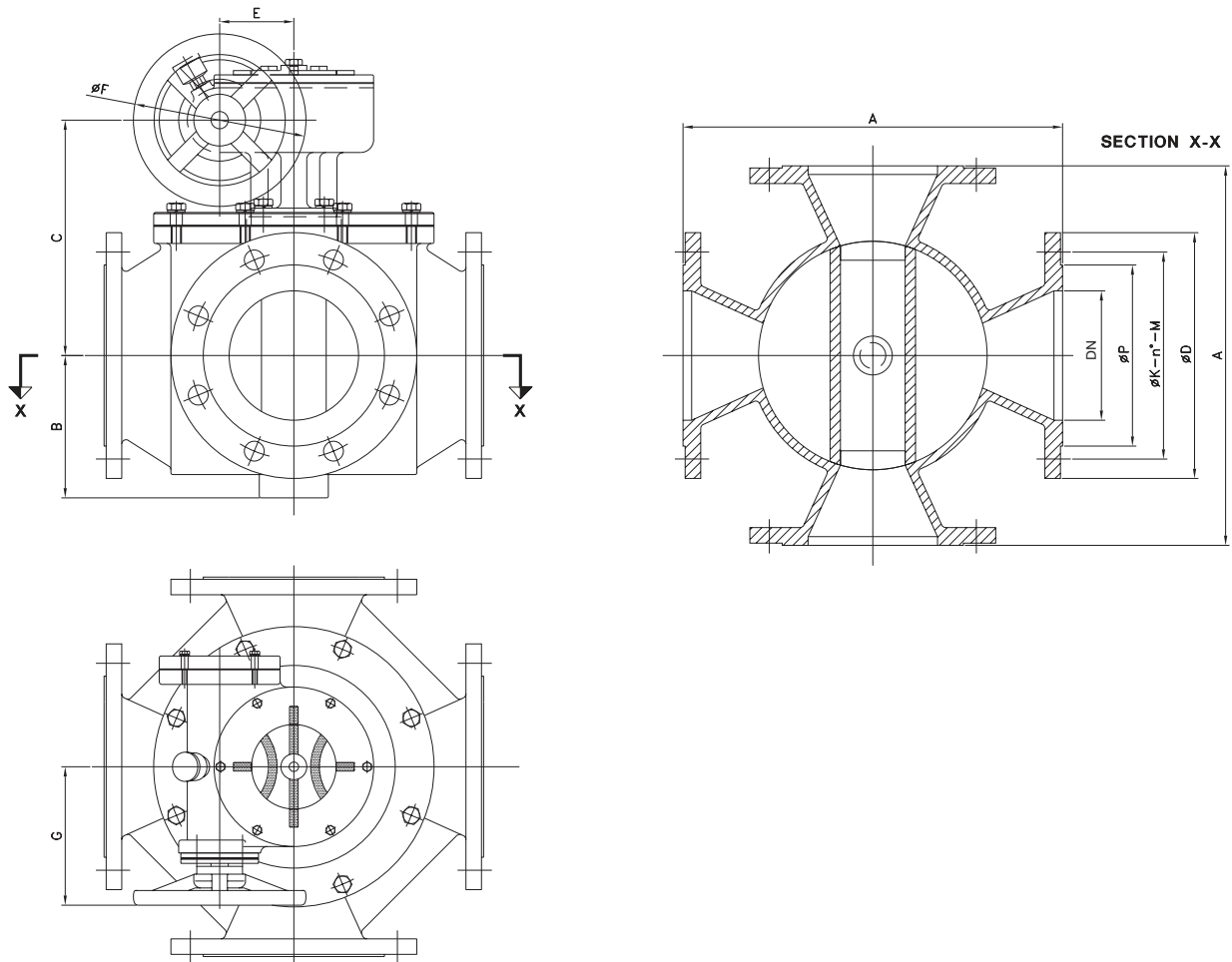
Компания оставляет за собой право вносить конструктивные изменения  
 АДЛ — производство и поставки оборудования для инженерных систем

Тел.: +7 (495) 937-89-68, +7 (495) 221-63-78  
 info@adl.ru | www.adl.ru | Интернет-магазин: www.valve.ru



## Габаритные размеры 4-х ходовых кранов 4V В-порт, DN 80–250

**3/4V**

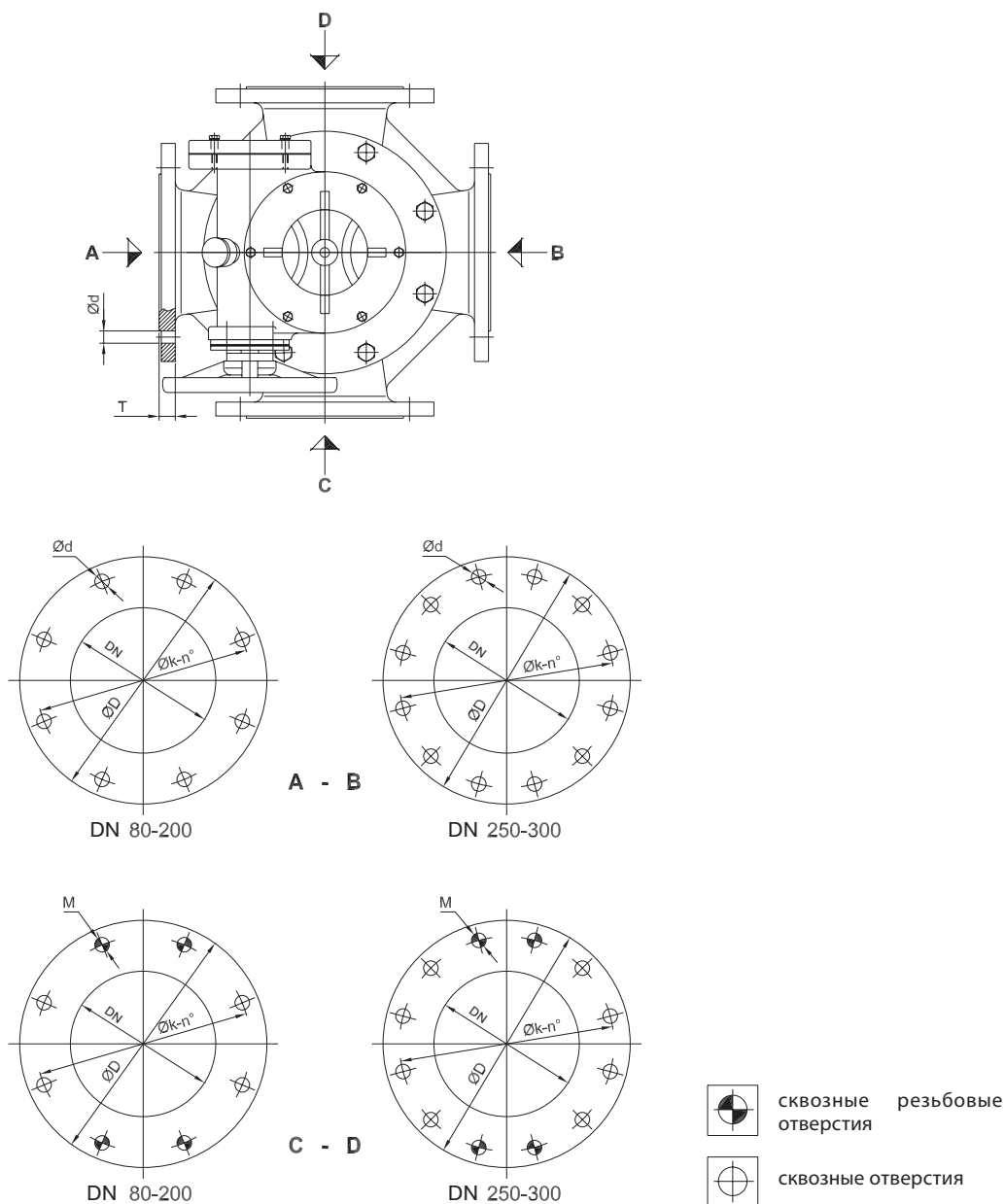


### Основные параметры

Размеры, (мм)								
DN	A	B	C	ØD	E	F	ØG	H
80	248	105	221	200	86	225	192	132
100	280	128	232	220	86	225	192	152
125	380	145	261	250	86	225	192	180
150	440	165	273	285	86	225	262	210
200	550	204	312	340	86	225	262	250
250	650	231	348	395	86	225	173	320

**Фланцевое присоединение,  
 PN 1,0 МПа**

**3/4V**



**Фланцевое присоединение**

DN, (мм)	D, (мм)	K, (мм)	№	$\varnothing d$ , (мм)	M	T, (мм)
80	200	160	8	18	M-16	15
100	220	180	8	18	M-16	18
125	250	210	8	18	M-16	20
150	285	240	8	23	M-20	20
200	340	295	8	23	M-20	20
250	395	350	12	23	M-20	20
300	445	400	12	23	M-20	22



## Краны для пробы

ТР

### Описание крана

Кран для пробы применяется на трубах и емкостях там, где необходим отбор пробы рабочей среды или проба требуется для последующей калибровки измерительных датчиков. Конструкция крана исключает возможность налипания посторонних частиц, затрудняющих проход рабочей среды по трубопроводу, открытие производится внутрь трубы или емкости. Для монтажа крана необходимо приварить к трубе либо емкости фланцевый адаптер, и далее прикрутить корпус крана к адаптеру. Выходной патрубок крана имеет удобную конструкцию, что позволяет легко фиксировать резиновый шланг. Для удобства фиксации ведра на корпусе крана имеется крючок для ручки.

### Размеры:

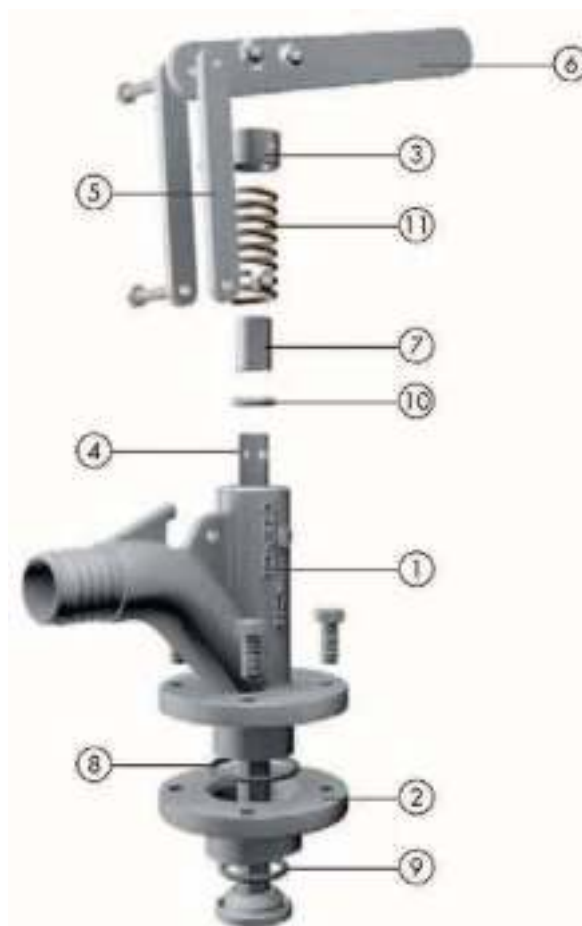
DN 25 / 40 мм

### Максимальное рабочее давление:

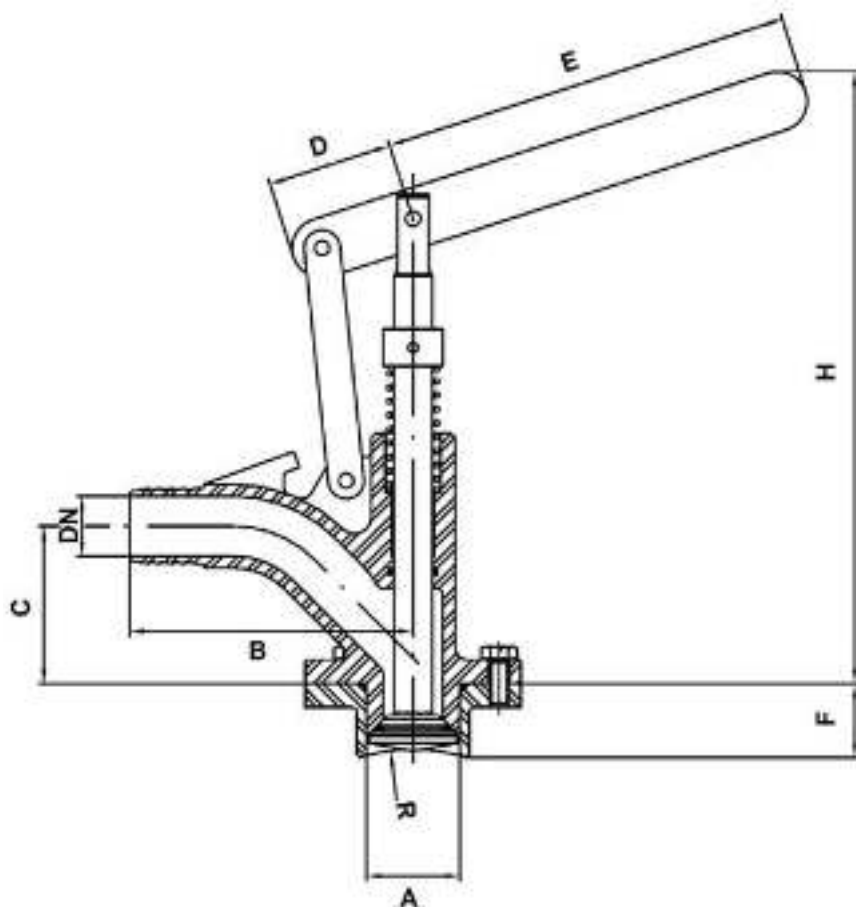
1,0 МПа

### Спецификация

1. Корпус	CF8M (1.4408)
2. Фланцевый адаптер	CF8M (1.4408)
3. Гайка	AISI 304 (1.4301)
4. Клапан	AISI 316 (1.4404)
5. Рычаг	AISI 304 (1.4031)
6. Рычаг	AISI 304 (1.4031)
7. Втулка	Полиамид
8. Кольцо	Нитрил
9. Кольцо	Нитрил
10. Кольцо	Нитрил
11. Пружина	AISI 30



## Габаритные размеры



### Основные параметры

Размеры, (мм)								
DN	A	B	C	D	E	F	H	R
25	39	118,5	66	52,5	172,5	31	256,5	75
40	54	90	66	52,5	172,5	31	257,5	75



## Инструкции по установке и эксплуатации затворов


### Инструкция по установке и эксплуатации шиберных затворов типа EX и EB

Шиберные затворы типов EX и EB являются узконаправленными ножевыми затворами, спроектированными для применения в различных отраслях промышленности.

Дизайн корпуса и седла обеспечивает отсутствие засорения взвешенными твердыми частицами.

#### Применение

При применении затворов Orbinox обращайтесь внимание на следующее:

-  **ВНИМАНИЕ**
1. При использовании лебедки не присоединяйте ее к устройству управления затвором и защите ножа. Данные элементы не предназначены для удержания веса и могут быть повреждены.
  2. Не поднимайте затвор за шток. Это может привести к повреждению уплотнений.
  3. Для перемещения затворов Orbinox необходимо использовать рым-болты, закрепленные в специальных отверстиях в корпусе.

#### Техника безопасности

Проверьте способность подъемного крана поднять вес затвора.

Убедитесь, что рым-болты имеют ту же резьбу, что и отверстия под болты в корпусе, и что они надежно закреплены.

Во время монтажа рекомендуется поднимать затвор с помощью мягкой лебедки. Прикреплять ее следует к верхней части корпуса затвора.

#### Установка

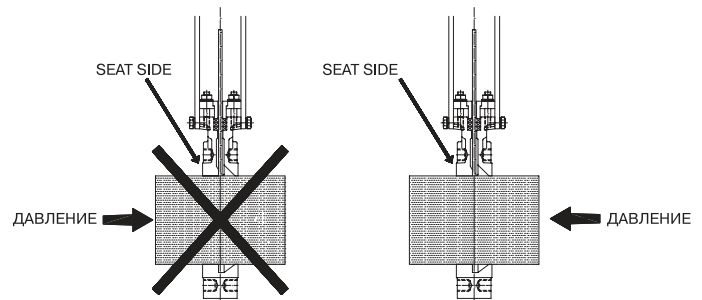
Во избежание повреждений или несчастных случаев должны соблюдаться следующие требования:

- Персонал, ответственный за применение и техническое обслуживание затворов, должен быть квалифицированным в операциях с подобным оборудованием.
- Необходимо использовать инвентарь для обеспечения безопасности персонала (перчатки, безопасная обувь и т.д.).
- Перекройте все производственные линии в месте установки затвора и поместите предупреждающую табличку.
- Изолируйте место монтажа от производства.
- Сбросьте давление в линии.
- Слейте жидкость из системы.

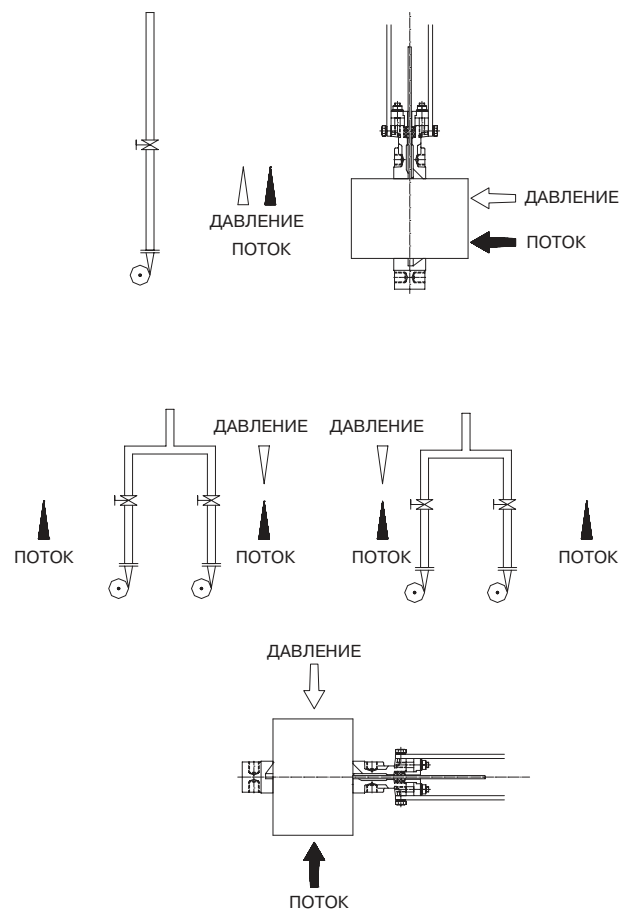
Перед установкой просмотрите корпус затвора и его компоненты на наличие повреждений, которые могли появиться во время погрузки или хранения. Убедитесь, что внутренние канавки, находящиеся в корпусе, чистые. Проверьте трубопровод и контрфланцы. Убедитесь в отсутствии сора внутри трубы и в чистоте фланцев.

Для типа EX: затвор нереверсивный. Он должен устанавливаться согласно направлению стрелки на корпусе. Слова SEAT SIDE указаны на корпусе для определения местонахождения седлового уплотнения.

Установка и корректное применение затвора является ответственностью пользователя, поэтому внимательно ознакомьтесь с данной инструкцией перед установкой и применением.



Нужно отметить, что направление потока и перепад давления не всегда совпадают.



Для типа **ЕВ**: затвор двусторонний, поэтому при его установке направление потока и перепада давления не учитываются. В момент монтажа между фланцами прокладки не используются, в местах соприкосновения фланцев на корпусе затвора имеются два уплотнительных резиновых кольца.

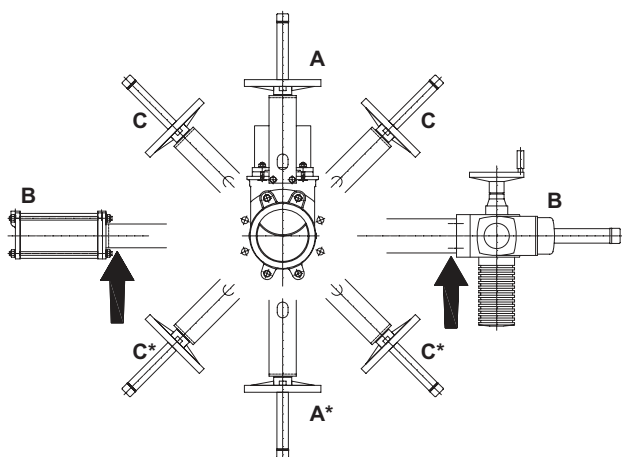
Для обоих типов: фланцевый крепеж необходимо затягивать перекрестно и равномерно, чтобы плоскость фланцев была параллельна плоскости корпуса затвора. Неправильная установка затвора может привести к деформациям, которые могут привести к трудностям в применении и поломке самого затвора.

**Таблица максимальных крутящих моментов затяжки болтов фланцевого крепления**

DN, (мм)								
кг×м								
50	65	80	100	125	150	200	150	300
6	6	6	6	7	7	7	11	11
350	400	450	500	600	700	800	900	1000
15	15	19	19	23	23	28	28	34

**Примечание:** Для затяжки болтов рекомендуется использовать динамометрический ключ

Для затворов больших диаметров (от DN 300 мм) с автоматическим управлением (пневматические, электрические и т.д.) или затворов, установленных горизонтально (В) или под углом (С) на горизонтальном трубопроводе, необходимо разработать специальное крепление. Смотрите чертеж ниже и консультируйтесь со специалистами компании АДЛ.



**Примечание:** \* Для установки затвора в данном положении проконсультируйтесь со специалистами компании АДЛ.

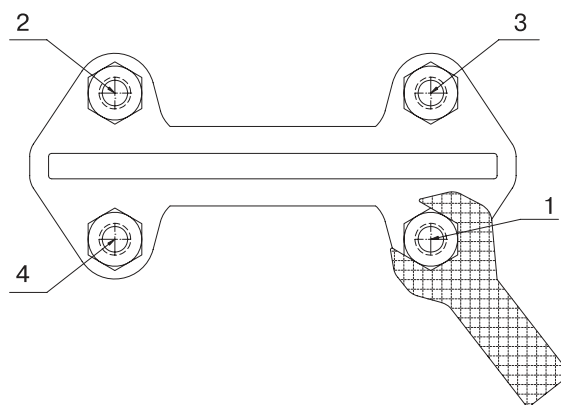
На вертикальном трубопроводе специальные крепежи требуются всегда (за более точной информацией обращайтесь к специалистам компании АДЛ).

После установки затвора убедитесь, что фланцы неподвижно закреплены и электрические и/или пневматические соединения правильно подключены.

Если на затворе установлены электрические элементы (соленоидные клапаны, электропневматические позиционеры и т.д.), затвор должен быть заземлен перед включением в работу.

Сначала проведите несколько операций с затвором без потока в трубопроводе. Потом проверьте работу затвора и уплотнений с потоком. Нужно отметить, что прокладочный материал может отслаиваться во время перевозки/хранения, что может привести к незначительным протечкам. Это можно исправить путем затягивания крышки сальника во время установки. Гайки должны быть затянуты перекрестно до прекращения утечек (см. рисунок ниже). Проверьте, чтобы между крышкой сальника и ножом не было прямого контакта.

Если гайки на крышке сальника слишком сильно затянуты, усилие нужное для работы затвора увеличивается, срок службы уплотнения по корпусу уменьшается, а также это может привести к выходу затвора из строя.



**Таблица максимального крутящего момента затяжки гаек на крышке сальника**

DN, (мм)	Момент, (Нм)
50–100	20
125–200	30
250–1000	35

**Примечание:** Для затяжки гаек рекомендуется использовать динамометрический ключ

Если пропускная способность проверена, затвор можно пускать в эксплуатацию.



## Управление

**Маховик.** Для открытия затвора поверните маховик против часовой стрелки. Для закрытия — по часовой стрелке.

**Рычаг.** Для работы затвора с этим устройством сначала отвинтите замыкающую скобу, находящуюся на верхней части бугеля. Затем либо открывайте, либо закрывайте затвор, двигая рычаг в желаемом направлении. Зафиксируйте положение рычага с помощью замыкающей скобы.

**Пневматический привод.** Затворы обычно комплектуются пневматическими приводами двойного действия, хотя возможно применение привода одностороннего действия. В обоих случаях входное давление воздуха должно быть от 3,5 до 10 кг/см<sup>2</sup>, а минимальное управляющее давление подбирается в зависимости от перепада давления на затворе (проконсультируйтесь со специалистами компании АДЛ).

Для нормального технического состояния цилиндра необходимо, чтобы воздух был сухим и очищенным.

При установке на трубопровод рекомендуется включить цилиндр 3–4 раза перед началом эксплуатации.

**Электрический привод.** Зависит от типа или применения электропривода, см. соответствующее руководство по эксплуатации (поставляется в комплекте).

### Сервисное обслуживание

Во избежание повреждений или несчастных случаев следует соблюдать следующие требования:



- Персонал, ответственный за применение и техническое обслуживание затворов, должен быть квалифицированным для операций с затвором.
- Используйте инвентарь для обеспечения безопасности персонала (перчатки, безопасная обувь и т.д.).
- Перекройте все производственные линии в месте установки затвора и поместите предупреждающую табличку.
- Изолируйте место монтажа от производства.
- Сбросьте давление в линии.
- Слейте жидкость из системы.

Единственная рекомендация по техническому обслуживанию: при необходимости заменяйте уплотнения по корпусу (сальника) или седловое уплотнение на затворах с мягким уплотнением.

Срок службы этих элементов зависит от рабочих условий затвора, таких как: давление, температура, степень истирания, химическое воздействие, количество циклов открытия–закрытия и т.д.

**Замена уплотнения по корпусу для затворов типа EX** (далее по тексту в скобках указаны цифры, соответствующие спецификациям затворов типа EX и EB, приведенным на стр. 6 и 30):

1. Сбросьте давление в системе и установите затвор в закрытое положение.
2. Открутите защиту ножа (только для затворов с автоматическим управлением).
3. Для затворов с выдвижным штоком (Рис. 1): открутите шток (6) от ножа (2); для затворов с невыдвижным штоком (Рис. 2): открутите гайку штока от ножа (2).
4. Отвинтите болты бугеля (8) и снимите его (без демонтажа устройства управления).
5. Отвинтите гайки крышки сальника (5) и снимите ее (Рис. 3).
6. Удалите старые уплотнения (4) и почистите камеру сальника.
7. Вставьте новые уплотнения (4), убедитесь, что стыки соприкасающихся уплотнений находятся в противоположных друг от друга сторонах (первый стык — с одной стороны ножа, второй — с другой) (Рис. 4).
8. После установки колец уплотнения (4) переходите к установке крышки сальника (5).
9. Установите бугель (8) (с устройством управления) и привинтите его к корпусу (1).
10. Присоедините шток (6) к ножу (2) (для затвора с выдвижным штоком, Рис. 1) или гайку штока к ножу (для затвора с невыдвижным штоком, Рис. 2).
11. Установите защиту ножа.
12. Проведите несколько операций с загруженной системой, а потом повторно подтяните крепление крышки сальника (5) для предотвращения утечек.



Рис. 1



Рис. 2



Рис. 3



Рис. 4



### Замена уплотнения по корпусу и седлового уплотнения для затворов типа EB:

1. Сбросьте давление в системе и установите затвор в закрытое положение.
2. Откройте защиту ножа (только для затворов с автоматическим управлением).
3. Для затворов с выдвижным штоком (Рис. 1): открутите шток (6) от ножа (2); для затворов с невыдвижным штоком (Рис. 2): открутите гайку штока от ножа (2).
4. Отвинтите болты бугеля (8) и снимите его без демонтажа устройства управления.
5. Отвинтите гайки крышки сальника (5) и снимите ее (Рис. 3)
6. Удалите старые уплотнения (4), нож (2), седловое уплотнение (3), а также почистите камеру сальника и паз под уплотнения.
7. Вставьте новое седловое уплотнение (3) и очищенный нож (2).
8. Вставьте новые сальниковые уплотнения (4), убедитесь, что стыки соприкасающихся уплотнений находятся в противоположных друг от друга сторонах (первый стык — с одной стороны ножа, второй — с другой) (Рис. 4).
9. После установки колец уплотнения (4) переходите к установке крышки сальника (5).
10. Установите бугель (8) (с устройством управления) и привинтите его к корпусу (1).
11. Присоедините шток (6) к ножу (2) (для затвора с выдвижным штоком, Рис. 1) или присоедините гайку штока к ножу (для затвора с невыдвижным штоком, Рис. 2).
12. Установите защиту ножа.
13. Проведите несколько операций с загруженной системой, а потом повторно подтяните крепление крышки сальника (5) для предотвращения утечек.

### Замена седлового уплотнения (только для затворов с мягким седловым уплотнением) для затворов типа EX:

1. Сбросьте давление в системе и установите затвор в закрытое положение.
  2. Откройте защиту ножа (для затворов с автоматическим управлением).
  3. Открутите шток (6) от ножа (2) (для затвора с выдвижным штоком, Рис. 1) или отвинтите гайку штока от ножа (2) (для затвора с невыдвижным штоком, Рис. 2).
  4. Открутите болты бугеля (8) и снимите его (без демонтажа устройства управления).
  5. Открутите гайки у крышки сальника (5) и снимите ее (Рис. 3).
  6. Удалите старые уплотнения (4) и нож (2) и почистите камеру сальника.
  7. Удалите фиксирующее кольцо (10), которое прижимает седловое уплотнение (3).
  8. Удалите поврежденное седловое уплотнение (3) и почистите его паз в корпусе.
  9. При условии, что новое уплотнение изготовлено под размер, поместите его в паз в корпусе (убедитесь, что стыки уплотнения сверху) (Рис. 5 и 6).
- Если у затвора седловое уплотнение PTFE (3), смотрите инструкции далее.

#### Длина уплотнения

DN, (мм)						
Длина, (мм)						
50	65	80	100	125	150	200
205	255	295	365	440	510	680
250	300	350	400	450	500	600
860	1020	1190	1350	1510	1630	2010

10. Вставьте фиксирующее кольцо (10), осторожно осаживая его по кругу (Рис. 7 и 8).
11. Установите нож (2).
12. После установки уплотнений (4) убедитесь в том, что крышка сальника (5) хорошо закреплена (Рис. 3), следуя указаниям пункта «Замена уплотнения по корпусу для затворов типа EX».

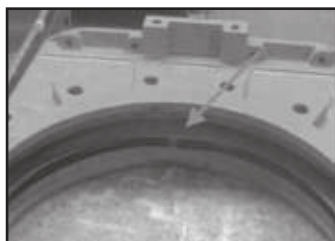


Рис. 5

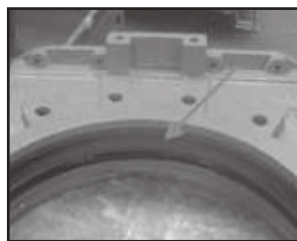


Рис. 6



Рис. 7



Рис. 8



## Инструкция по установке и эксплуатации шиберных затворов типа VG

### Замена седлового уплотнения (только для затворов с седловым уплотнением PTFE) для затворов типа EX

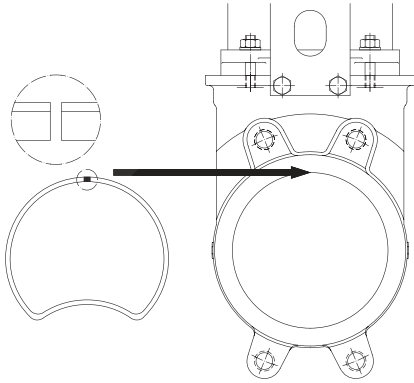
Следуйте той же инструкции, как в пункте «Замена уплотнения по корпусу и седлового уплотнения для затворов типа EX», но со следующими поправками.

Для достижения наиболее тугого закрытия в коррозионно-устойчивых стальных затворах (корпус из CF8M) проточенный паз под уплотнение промазывается пластичным клеем. Но это не обязательно для затворов в чугунном исполнении (GG25).

Уплотнение вида:



Сделайте круг, соединив концы и сделав форму в виде сердца (см. рисунок ниже):



Вставьте оба конца уплотнения в верхнюю часть паза для уплотнения, граничащего с крышкой сальника (5), и, прижимая изогнутую часть пальцем, вставьте уплотнение в паз. Если диаметр затвора маленький (менее DN 150 мм), можно использовать зажимной патрон.

### Смазка

Дважды в год рекомендуется снимать колпачок (12) и заполнять защиту штока (13) наполовину консистентной смазкой, имеющей следующие характеристики: высокая водостойчивость, высокая клейкость и вязкость.

### Хранение

При длительном сроке хранения рекомендуется держать затворы в хорошо проветриваемой комнате. Они не должны подвергаться воздействию температур выше +30 °С, так как некоторые мягкие материалы уплотнений могут быть повреждены из-за воздействия высокой температуры.

Если внешних воздействий нельзя избежать, накройте затворы и защитите их от отходов производства и прямых солнечных лучей.

Затвор типа VG — шиберный затвор, разработанный для широкого применения в промышленной индустрии. Исполнение корпуса и седлового уплотнения позволяют устанавливать затвор на сильно абразивных пульпах. Две манжеты уплотнения перекрывают поток рабочей среды в обоих направлениях. При открытом затворе манжеты находятся в постоянном контакте друг с другом, при закрытом — плотно прилегают к плоскости ножа с двух сторон. В открытом и закрытом положениях затвора рабочая среда не контактирует с внутренней частью корпуса. Минимальная утечка среды возможна внизу затвора только во время открытия и закрытия.

### Применение

При применении затворов Orbinox обращайтесь внимание на следующее:

1. При использовании лебедки не присоединяйте ее к устройству управления затвором и защите ножа. Данные элементы не предназначены для удержания веса и могут быть повреждены.
2. Не поднимайте затвор за шток. Это может привести к повреждению уплотнений.
3. Для перемещения затворов Orbinox необходимо использовать рым-болты, закрепленные в специальных отверстиях в корпусе.

### Техника безопасности

Проверьте способность подъемного крана поднять вес затвора.

Убедитесь, что рым-болты имеют ту же резьбу, что и отверстия под болты в корпусе, и что они надежно закреплены.

Во время монтажа рекомендуется поднимать затвор с помощью мягкой лебедки. Прикреплять ее следует к верхней части корпуса затвора.

### Установка

Во избежание повреждений или несчастных случаев должны соблюдаться следующие требования:

- Персонал, ответственный за применение и техническое обслуживание затворов, должен быть квалифицированным в операциях с подобным оборудованием.
- Необходимо использовать инвентарь для обеспечения безопасности персонала (перчатки, безопасная обувь и т.д.).
- Перекройте все производственные линии в месте установки затвора и поместите предупреждающую табличку.
- Изолируйте место монтажа от производства.
- Сбросьте давление в линии.
- Слейте жидкость из системы.

Перед установкой просмотрите корпус затвора и его компоненты на наличие повреждений, которые могли появиться во время погрузки или хранения. Убедитесь, что внутренние канавки, находящиеся в корпусе, чистые. Проверьте трубопровод и контрфланцы. Убедитесь в отсутствии сора внутри трубы и в чистоте фланцев.

Затвор двухсторонний, что позволяет не учитывать направление потока среды при его установке. Данный затвор следует устанавливать в полностью открытом состоянии. Особое внимание необходимо обратить на расстояние между фланцами и их положение. Фланцы должны быть параллельны корпусу затвора.

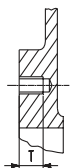
Монтировать затвор следует осторожно, так чтобы не повредить уплотнения. В случае, если затвор заклинивает между фланцами можно использовать смазку (силикон или жидкое мыло, только без содержания нефтепродуктов), чтобы уменьшить трение уплотнений о плоскость фланцев.

Неправильная установка затвора может привести к деформации корпуса и уплотнительных манжет, что приведет к нарушениям в работе шиберного затвора.

**Таблица монтажной длины затвора**

DN, (мм)	Монтажная длина	
	До затяжек и крепежа	После затяжек и крепежа
50	60	54
80	63	57
100	63	57
125	69	63,5
150	69	63,5
200	83	76
250	83	76
300	89	82,5
350	90	82,5
400	102	95
450	103	95,5
500	129	121
600	129	121
700	190	181
750	195	187
800	214	206
900	234	226

Во время монтажа затвора применять дополнительные прокладки не требуется, их функции выполняют седловые манжеты и при затяжке фланцевого крепежа обеспечивают гарантированную герметичность соединения.

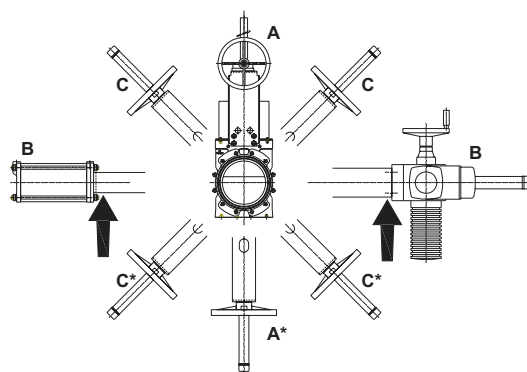


**Таблица максимальных крутящих моментов затяжки болтов фланцевого крепления**

DN (мм)	T (мм)	Кгхм
50	8	5
65	8	5
80	8,7	5
100	8,7	5
125	8,7	7
150	10,3	9
200	12	9
250	12	15
300	12	15
350	15	22
400	15	22
450	15	32
500	22,2	32
600	22,2	32

**Примечание:** Для затяжки болтов рекомендуется использовать динамометрический ключ

Для затворов больших диаметров (от DN 300 мм) с автоматическим управлением (пневматические, электрические и т.д.) или затворов, установленных горизонтально (B) или под углом (C) на горизонтальном трубопроводе, необходимо разработать специальное крепление. Смотрите чертеж ниже и консультируйтесь со специалистами компании АДЛ.



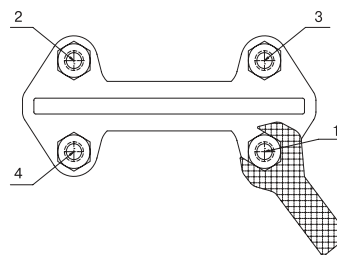
**Примечание:** \* Для установки затвора в данном положении проконсультируйтесь со специалистами компании АДЛ.

На вертикальном трубопроводе специальные крепежи требуются всегда (за более точной информацией обращайтесь к специалистам компании АДЛ).

После установки затвора убедитесь, что фланцы неподвижно закреплены и электрические и/или пневматические соединения правильно подключены.

Если на затворе установлены электрические элементы (соленоидные клапаны, электропневматические позиционеры и т.д.), затвор должен быть заземлен перед включением в работу.

Сначала проведите несколько операций с затвором без потока в трубопроводе. Потом проверьте работу затвора и уплотнений с потоком. Нужно отметить, что прокладочный материал может отслаиваться во время перевозки/хранения, что может привести к незначительным протечкам. Это можно исправить путем затягивания крышки сальника во время установки. Гайки должны быть затянуты перекрестно до прекращения утечек (см. рисунок ниже). Проверьте, чтобы между крышкой сальника и ножом не было прямого контакта.



Если гайки на крышке сальника слишком сильно затянуты, усилие, нужное для работы затвора, увеличивается, срок службы уплотнения по корпусу уменьшается, а также это может привести к выходу затвора из строя.

#### Таблица максимального крутящего момента затяжки гаек на крышке сальника

DN, (мм)	Момент, (Нм)
50–100	20
125–200	30
250–1000	35

**Примечание:** для затяжки гаек рекомендуется использовать динамометрический ключ

Если пропускная способность проверена, затвор можно пускать в эксплуатацию.

## Управление

**Маховик.** Для открытия затвора поверните маховик против часовой стрелки. Для закрытия — по часовой стрелке.

**Редуктор.** Для открытия затвора поверните маховик против часовой стрелки. Для закрытия — по часовой стрелке.

**Пневматический привод.** Затворы обычно комплектуются пневматическими приводами двойного действия, хотя возможно применение привода одностороннего действия. В обоих случаях входное давление воздуха должно быть от 3,5 до 10 кг/см<sup>2</sup>, а минимальное управляющее давление подбирается в зависимости от перепада давления на затворе (проконсультируйтесь со специалистами компании АДЛ).

Для нормального технического состояния цилиндра необходимо, чтобы воздух был сухим и очищенным.

При установке на трубопровод рекомендуется включить цилиндр 3–4 раза перед началом эксплуатации.

**Электрический привод.** Зависит от типа или применения электропривода, см. соответствующее руководство по эксплуатации (поставляется в комплекте).

**Гидравлический привод.** Стандартный гидропривод рассчитан на 15,0 МПа гидравлического давления. Цилиндр привода жестко закреплен на бугеле затвора и не требует каких-либо дополнительных приспособлений.

Максимальная скорость перемещения штока гидропривода 25 мм/с.

## Сервисное обслуживание

Во избежание повреждений или несчастных случаев следует соблюдать следующие требования:

- персонал, ответственный за применение и техническое обслуживание затворов, должен быть квалифицированным для операций с затвором;
- используйте инвентарь для обеспечения безопасности персонала (перчатки, безопасная обувь и т. д.);
- перекройте все производственные линии в месте установки затвора и поместите предупреждающую табличку;
- изолируйте место монтажа от производства.
- сбросьте давление в линии;
- слейте жидкость из системы.

Единственная рекомендация по техническому обслуживанию: при необходимости заменяйте уплотнения по корпусу (сальника) или седловое уплотнение на затворах с мягким уплотнением.

Срок службы этих элементов зависит от рабочих условий затвора, таких как: давление, температура, степень истирания, химическое воздействие, количество циклов открытия-закрытия и т. д.

## Замена уплотнения по корпусу для затворов типа VG

Если одна или обе манжеты повреждены, рабочая среда под давлением может поранить персонал во время обслуживания затвора. В таком случае необходимо извлечь затвор из трубопровода прежде, чем начать следующие шаги (далее по тексту в скобках указаны цифры, соответствующие спецификации затвора типа VG, приведенной на стр. 41):

- Сбросьте давление в системе и установите затвор в закрытое положение.
- Открутите защиту ножа (только для затворов с автоматическим управлением).
- Открутите шток (9) от ножа (2).
- Отвинтите болты бугеля (6) и снимите его (без демонтажа устройства управления).
- Отвинтите гайки крышки сальника (5) и снимите ее.
- Удалите старые уплотнения (4) и почистите камеру сальника.
- Вставьте новые уплотнения (4), убедитесь, что стыки соприкасающихся уплотнений находятся в противоположных друг от друга сторонах (первый стык — с одной стороны ножа, второй — с другой).
- После установки колец уплотнения (4) переходите к установке крышки сальника (5).
- Установите бугель (6) (с устройством управления) и привинтите его к корпусу (1).
- Присоедините шток (9) к ножу (2).
- Установите защиту ножа.
- Проведите несколько операций с затвором в нагруженной системе, а потом повторно подтяните крепление крышки сальника (5) для предотвращения утечек.

## Замена седлового уплотнения для затворов типа VG

- Сбросьте давление в системе и установите затвор в закрытое положение.
- Извлеките оба седловых уплотнения (3) из корпуса (1).
- Установите нож (2) в положение открыто.
- Удалите остатки рабочей среды с корпуса (1) в местах установки манжет и нанесите смазку.
- Произведите смазку новых манжет (3) той же смазкой, что и корпус (1) на основе силикона.
- Произведите обратный монтаж затвора на трубопровод.
- Проведите несколько операций с затвором в нагруженной системе, а потом повторно подтяните крепление крышки сальника (5) для предотвращения утечек.





### Смазка

Шиберный затвор типа VG необходимо осматривать и смазывать не менее раза в 2000 срабатываний. Дважды в год рекомендуется снимать колпачок (15) и заполнять защиту штока (14) наполовину консистентной смазкой, имеющей следующие характеристики: высокая водоустойчивость, высокая клейкость и вязкость.

### Хранение

При длительном сроке хранения рекомендуется держать затворы в хорошо проветриваемой комнате.

Затворы не должны подвергаться воздействию температур выше +30 °С, так как некоторые мягкие материалы уплотнений могут быть повреждены из-за воздействия высокой температуры.

Если внешних воздействий нельзя избежать, накройте затворы и защитите их от отходов производства и прямых солнечных лучей.

В период хранения затвор должен быть в открытом состоянии.

При хранении затворов с пневмо- и гидроприводом берегите порты цилиндров от загрязнения.

Манжеты затвора должны быть в свободном состоянии без каких-либо нагрузок, а так же без тяжелых предметов на них.

Перед началом эксплуатации затвора, очистите нож и произведите смазку затвора, согласно данному руководству.

## Инструкция по установке щитовых затворов типа СС

### Установка в канал

- В канале необходимо сделать паз под щитовой затвор, как показано на Рис. 1.
- Плотно прижмите корпус в пазу по направлению давления.
- Выровняйте корпус по горизонтали и вертикали. Убедитесь, что корпус и профиль стены совершенно совпадают.
- Зафиксируйте щитовой затвор в этой позиции и закрепите анкерными болтами.
- Забетонируйте затвор строительным раствором по периметру корпуса.

### Крепление к стене

- Откройте щитовой затвор.
- Приложите корпус к стене и выровняйте его по каналу для того, чтобы сделать отверстия в стене (Рис. 2).
- Просверлите бетон, используя отверстия в корпусе как направляющие.
- Закрепите щитовой затвор анкерными болтами.
- Чтобы избежать протечки между стеной и корпусом, на стену по периметру канала и на прилегающую к стене часть корпуса необходимо нанести строительный раствор слоем 10–20 мм, не закрывая отверстия под болты.
- Установите щитовой затвор обратно к стене, прижмите и закрепите болтами. Будьте аккуратны, не деформируйте корпус.

### Предупреждение!

В том случае, если стена неровная, при затягивании крепежа может погнуться корпус щитового затвора. При установке рекомендуется использовать строительный уровень или плоскую линейку для контроля уровня корпуса. Если корпус начинает изгибаться, прекратите затягивать крепеж. Заполните пустоту между стеной и корпусом щитового затвора строительным раствором. Подождите необходимое время, пока раствор затвердеет и высохнет, когда все условия будут соблюдены — затяните крепеж. Только правильная установка затвора обеспечивает его работоспособность и герметичность.

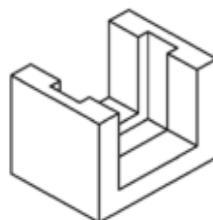


Рис. 1

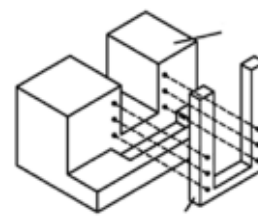


Рис. 2



## Инструкция по установке щитовых затворов типа МУ

### 1. Крепление к стене

#### 1.1. Щитовые затворы размером до 2000×2000

- Откройте затвор.
- Приложите корпус к стене и выровняйте его по каналу для того, чтобы сделать отверстия в стене (Рис. 1).
- Просверлите бетон, используя отверстия в корпусе как направляющие.
- Закрепите щитовой затвор анкерными болтами.
- Чтобы избежать протечки между стеной и корпусом, на стену по периметру канала и на прилежащую к стене часть корпуса необходимо нанести строительный раствор слоем 10–20 мм, не закрывая отверстия под болты.
- Установите щитовой затвор обратно к стене, прижмите и закрепите болтами. Будьте аккуратны, не деформируйте корпус.

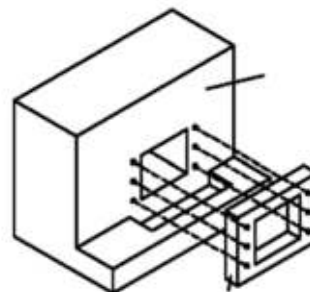


Рис. 1

#### Предупреждение!

В том случае, если стена неровная, при затягивании крепежа может погнуться корпус щитового затвора. При установке рекомендуется использовать строительный уровень или плоскую линейку для контроля уровня корпуса. Если корпус начинает изгибаться, прекратите затягивать крепеж. Заполните пустоту между стеной и корпусом щитового затвора строительным раствором. Подождите необходимое время, пока раствор затвердеет и высохнет, когда все условия будут соблюдены —затяните крепеж. Только правильная установка затвора обеспечивает его работоспособность и герметичность.

#### 1.2. Щитовые затворы размерам и выше 2000×2000

- Затворы такого размера не могут быть зафиксированы только одними анкерными болтами. Их необходимо бетонировать. В стене необходимо сделать паз по форме, показанной на Рис. 2.
- В пазу корпус плотно прижмите по направлению давления.
- Выровняйте корпус по горизонтали и вертикали. Убедитесь, что корпус и профиль стены совершенно совпадают.
- Зафиксируйте щитовой затвор в этой позиции и закрепите анкерными болтами.
- Забетонируйте затвор строительным раствором по периметру корпуса.

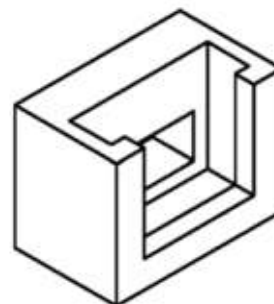


Рис. 2

### 2. Установка к стенному адаптеру

- Также есть возможность установки щитового затвора к стенному адаптеру (Рис. 3). В плите-адаптере имеются отверстия с резьбой, они совпадают с крепежными отверстиями на корпусе.
- Перед фиксацией затвора между корпусом и стенным адаптером необходимо поместить уплотнение.

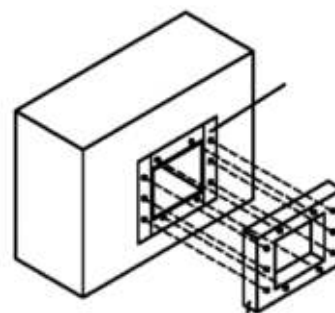


Рис. 3

## Инструкция по эксплуатации и щитовых затворов типов СС и МУ

### 1. Открытие и закрытие щитового затвора

Поворот штурвала по часовой стрелке закрывает щитовой затвор. Когда закрытие достигнуто, поверните штурвал еще на 1/4 оборота для полной герметизации.

#### Предупреждение!

Излишняя сила закрытия не улучшит герметизацию затвора и может причинить неисправимые повреждения штоку, ходовой гайке, щиту и корпусу.

Поворот штурвала против часовой стрелки открывает щитовой затвор. Щит перестанет подниматься, когда достигнет крайнего верхнего положения, т. е. затвор будет полностью открыт.

Система управления сконструирована так, что щит сохраняет последнее положение без изменений: открыто, закрыто или среднее положение.

#### Электропривод

Каждый электропривод для затворов Orbinox должен сопровождаться дополнительными приборами: концевые и моментные выключатели.

#### Открытие и закрытие

Срабатывание индикатора положения и отключение привода осуществляются с помощью концевых выключателей по достижении полного открытия/закрытия или с помощью моментных выключателей.

Моментный выключатель настраивается по спецификации Orbinox.

#### Предупреждение!

- Электропривод без концевых и моментных выключателей на щитовых затворах Orbinox применяться не может.
- Для технического обслуживания электропривода обращайтесь к руководству по эксплуатации.





# Сертификаты



**ТАМОЖЕННЫЙ СОЮЗ  
ДЕКЛАРАЦИЯ О СООТВЕТСТВИИ**

**Заказчик:** Общество с ограниченной ответственностью "Дювайт", ОГРН: 109 902200386  
 Адрес: 127176, РОССИЯ, город Москва, район Сормовский, дом 21, корпус 2, Бизнес-центр  
 адрес: 144483, РОССИЯ, Московская область, Коломенский район, пос. Радужный, д. 455,  
 Телефон: +7(495)339944, Факс: +7(495)3115954, E-mail: info@duvait.ru  
 в лице Генерального директора ООО "Дювайт" Сидорова Алексея Валерьевича,  
 действующего по доверенности Устина

**Изготовитель:** Общество с ограниченной ответственностью "Сибирский Центр Сервиса", типая  
 (ос. Промышлен № 1 на 1 этаже) в комплектующих и вспомогательных частях к аппар.  
 изготовителю: Фирма "АНОЕТА S.A.", Адрес: НСТАЛНИ, Rd. industrial n° 11278,  
 АНОЕТА (Србиа)  
 Код ТН ВЭД: 84110040, 84110060, 84110010  
 Серийный номер:  
 Еврокод изделия: 20904240  
 идентификация требования:  
 ТТ ТС 010/2011 "О безопасности машин и оборудования"

**Декларация о соответствии выдана на основании**  
 Протокол испытаний № 1512014/028 от 03.12.2015 г. - ИЛ "Национальный Центр Сервиса Сидра" ООО "Национальный Фонд Сертификации" (Луганск) и в соответствии с  
 № RA.EU.21AQU.2. Бассрайвэл, 153012, г. Иваново, ул. Строительная, д. 1.  
 Обязательная безопасность № ДН-2012/01 от 02.09.2012 г. Сертификат системы  
 менеджмента качества ISO 9001:2008 № SGI 1832790 от 01.08.2015 г., выдан РССК "LJQA  
 Брисл", Бельгия

**Достоверность информации**  
 Условия хранения продукции в соответствии с ГОСТ 15150-60. Условия хранения  
 конкретного изделия, срок хранения (сроки) устанавливается в прилагаемой к продукции  
 товарно-заказной/участной или на упаковочной документации

**Декларация о соответствии действительна с даты регистрации по 03.12.2015  
 включительно**

 \_\_\_\_\_  
 Сидоров Алексей Валерьевич  
 Генеральный директор ООО "Дювайт"  
 (подпись и печать руководителя организации  
 действительны для физического лица, представляющего лицо в  
 качестве индивидуального предпринимателя)

 М.П.  
**Ссылка на регистрацию декларации о соответствии**  
 Регистрационный номер декларации о соответствии: ТС N RU Д.ЕС.AN30.В.05580  
 Дата регистрации декларации о соответствии: 07.12.2015

**ТАМОЖЕННЫЙ СОЮЗ**

**ПРИЛОЖЕНИЕ № 1 к ст. 1**

**К ДЕКЛАРАЦИИ О СООТВЕТСТВИИ ТО N RU Д.ЕС.AN30.В.05580**

Перечень продукции, на которую распространяется действие декларации о соответствии

Код ТН ВЭД ТС	Наименование, марка, модель, обозначение продукции, отдельные части изделия или детали	Обозначение документации, на которой выдана декларация
84110040, 84110060, 84110010	Оборудование для очистки сточных вод (аппарат) фирмы "АНОЕТА S.A."	
	Аппарат очистки сточных вод: тип А1, С1, B1, BC, BU, CT, CU, PB, AC, SL, SA.	

 М.П. Дювайт  
**Ссылка на регистрацию декларации о соответствии**  
 Регистрационный номер декларации о соответствии: ТС N RU Д.ЕС.AN30.В.05580  
 Дата регистрации декларации о соответствии: 07.12.2015

 \_\_\_\_\_  
 Сидоров Алексей Валерьевич  
 Генеральный директор ООО "Дювайт"



**ЕВРАЗИЙСКИЙ ЭКОНОМИЧЕСКИЙ СОЮЗ  
ДЕКЛАРАЦИЯ О СООТВЕТСТВИИ**

**Заказчик:** Общество с ограниченной ответственностью "Дювайт"  
 Адрес: 193336, Россия/г. Вологда, Федоровский район, д. 21, корпус 2,  
 Филипповский район, 194161, Российская Федерация, Московская область, Коломенский  
 район, пос/сел. Радужный, д. 455, тел. +7(495)339944, факс +7(495)3115954,  
 E-mail: info@duvait.ru, ОГРН: 109 902200386  
 в лице Генерального директора ООО "Дювайт" Курбаков Максим Николаевича,  
 действующего по доверенности Устина

**Изготовитель:** ООО "Артурс" (г. Иваново)  
 - Элементы чугунные (комплект), типы: EE, EE2, EE3, EE1, CE, CE2, W5, WC, WC1, WA, WA1,  
 EK, EK1, AT, AT1, KP, KD, SO, TH, HS, W3, W4, W5, W6, CK, SK,  
 - Крышки радиаторные тип I и II в том числе, типы: IV, IV1, IV2,  
 - Клапаны обратные стандартные, тип: EM,  
 - Элементы литейные, тип: M1,  
 - Крышки для радиаторов, тип: TP,  
 с дополнительными и запасными частями

**Изготовитель:** Фирма "АНОЕТА S.A."  
 Адрес: Иваново, Россия, Басрайвэл, ст. 20278, АНОЕТА (Србиа)  
 Код ТН ВЭД ЕАЭС: 84110040, 84110060, 84110010, 84110019,  
 84110050  
 Серийный номер:  
 Еврокод изделия: 20904240  
 идентификация требования:  
 ТТ ТС 010/2011 "О безопасности машин и оборудования"

**Декларация о соответствии выдана на основании**  
 Протокол испытаний № 18021101/028, 18021103/006, 18021103/041 от 18.02.2016,  
 выданные Центром по сертификации продукции «НЕЗАВИСИМА СЕРТИФИКАЦ» ООО  
 «Национальный фонд сертификации (Луганск, отв. № RA.EU.21AQU.2.1, Иваново, ул.  
 Строительная д.1.  
 Сертификат системы менеджмента качества ISO 9001:2008 № SGI 1832790 от 01.08.2015 г.,  
 выдан РССК "LJQA Брисл", Бельгия  
 Обязательная безопасность № ДН-2012/01, ДН-2012/01, № ДН-2012/02, № ДН-2012/02 от  
 02.09.2012, № ДН-2012/02 от 14.03.2012.

**Достоверность информации**  
 Условия хранения продукции в соответствии с ГОСТ 15150-60. Условия хранения  
 конкретного изделия, срок хранения (сроки) устанавливается в прилагаемой к продукции  
 товарно-заказной/участной или на упаковочной документации.  
 Страна декларирования - RU.  
 ГОСТ 12.2.062-2012 «Уровни шума при работе» соответствия безопасности.

**Декларация о соответствии действительна с даты регистрации по 18.02.2016  
 включительно**

 М.П. Дювайт  
**Ссылка на регистрацию декларации о соответствии**  
 Регистрационный номер декларации о соответствии: ЕАЭС N RU Д.ЕС.PA11.Д.91129  
 Дата регистрации декларации о соответствии: 27.06.2016

 \_\_\_\_\_  
 Курбаков Максим Николаевич  
 (И.О. должность)



**ЕАЭС** **ЕВРАЗИЙСКИЙ ЭКОНОМИЧЕСКИЙ СОЮЗ**  
**ДЕКЛАРАЦИЯ О СООТВЕТСТВИИ**

**Заказчик:** Общество с ограниченной ответственностью "Нор-Мет"  
Адрес: 119376, Российская Федерация, город Москва, район Сороковский, дом 21, корпус 2, Фактический адрес: 149181, Республика Татарстан, Московская область, Казанский район, поселок Гадзевский, д. 456, тел.: +7(960)80999, факс: +7(960)80536,  
E-mail: info@orvinox.ru, info@nor-met.ru  
в лице Генерального директора ООО "Нор-Мет" Сидорова Алексея Александровича,  
директор по качеству Устинов

**Исполнитель:** ООО "МТСТ Лог-Ист", что в г. Саратове, промышленная зона "Саратов-2" (ИЖО), завод № 1, производственный корпус "Формы", форма "МТСТ Лог-Ист".  
Адрес: Саратов, РФ, Индустриальный 2078, АНОБТА (г.Саратов)  
Код ИНН: 64.03.0010010, 64.0100340, 64.0100980, 64.0120140, 64.0100300.  
Средний корпус  
Средства контроля: ОТЗС Лог-Ист  
идентификационный номер

**Техническое описание оборудования, работающего под давлением (далее – "Оборудование")**  
Протокол испытаний №№: 1201211001, 1401211001, 1601211001, 1701211001, 1801211001, 1901211001, 2001211001, 2101211001, 2201211001, 2301211001, 2401211001, 2501211001, 2601211001, 2701211001, 2801211001, 2901211001, 3001211001, 3101211001, 3201211001, 3301211001, 3401211001, 3501211001, 3601211001, 3701211001, 3801211001, 3901211001, 4001211001, 4101211001, 4201211001, 4301211001, 4401211001, 4501211001, 4601211001, 4701211001, 4801211001, 4901211001, 5001211001, 5101211001, 5201211001, 5301211001, 5401211001, 5501211001, 5601211001, 5701211001, 5801211001, 5901211001, 6001211001, 6101211001, 6201211001, 6301211001, 6401211001, 6501211001, 6601211001, 6701211001, 6801211001, 6901211001, 7001211001, 7101211001, 7201211001, 7301211001, 7401211001, 7501211001, 7601211001, 7701211001, 7801211001, 7901211001, 8001211001, 8101211001, 8201211001, 8301211001, 8401211001, 8501211001, 8601211001, 8701211001, 8801211001, 8901211001, 9001211001, 9101211001, 9201211001, 9301211001, 9401211001, 9501211001, 9601211001, 9701211001, 9801211001, 9901211001, 10001211001, 10011211001, 10021211001, 10031211001, 10041211001, 10051211001, 10061211001, 10071211001, 10081211001, 10091211001, 10101211001, 10111211001, 10121211001, 10131211001, 10141211001, 10151211001, 10161211001, 10171211001, 10181211001, 10191211001, 10201211001, 10211211001, 10221211001, 10231211001, 10241211001, 10251211001, 10261211001, 10271211001, 10281211001, 10291211001, 10301211001, 10311211001, 10321211001, 10331211001, 10341211001, 10351211001, 10361211001, 10371211001, 10381211001, 10391211001, 10401211001, 10411211001, 10421211001, 10431211001, 10441211001, 10451211001, 10461211001, 10471211001, 10481211001, 10491211001, 10501211001, 10511211001, 10521211001, 10531211001, 10541211001, 10551211001, 10561211001, 10571211001, 10581211001, 10591211001, 10601211001, 10611211001, 10621211001, 10631211001, 10641211001, 10651211001, 10661211001, 10671211001, 10681211001, 10691211001, 10701211001, 10711211001, 10721211001, 10731211001, 10741211001, 10751211001, 10761211001, 10771211001, 10781211001, 10791211001, 10801211001, 10811211001, 10821211001, 10831211001, 10841211001, 10851211001, 10861211001, 10871211001, 10881211001, 10891211001, 10901211001, 10911211001, 10921211001, 10931211001, 10941211001, 10951211001, 10961211001, 10971211001, 10981211001, 10991211001, 11001211001, 11011211001, 11021211001, 11031211001, 11041211001, 11051211001, 11061211001, 11071211001, 11081211001, 11091211001, 11101211001, 11111211001, 11121211001, 11131211001, 11141211001, 11151211001, 11161211001, 11171211001, 11181211001, 11191211001, 11201211001, 11211211001, 11221211001, 11231211001, 11241211001, 11251211001, 11261211001, 11271211001, 11281211001, 11291211001, 11301211001, 11311211001, 11321211001, 11331211001, 11341211001, 11351211001, 11361211001, 11371211001, 11381211001, 11391211001, 11401211001, 11411211001, 11421211001, 11431211001, 11441211001, 11451211001, 11461211001, 11471211001, 11481211001, 11491211001, 11501211001, 11511211001, 11521211001, 11531211001, 11541211001, 11551211001, 11561211001, 11571211001, 11581211001, 11591211001, 11601211001, 11611211001, 11621211001, 11631211001, 11641211001, 11651211001, 11661211001, 11671211001, 11681211001, 11691211001, 11701211001, 11711211001, 11721211001, 11731211001, 11741211001, 11751211001, 11761211001, 11771211001, 11781211001, 11791211001, 11801211001, 11811211001, 11821211001, 11831211001, 11841211001, 11851211001, 11861211001, 11871211001, 11881211001, 11891211001, 11901211001, 11911211001, 11921211001, 11931211001, 11941211001, 11951211001, 11961211001, 11971211001, 11981211001, 11991211001, 12001211001, 12011211001, 12021211001, 12031211001, 12041211001, 12051211001, 12061211001, 12071211001, 12081211001, 12091211001, 12101211001, 12111211001, 12121211001, 12131211001, 12141211001, 12151211001, 12161211001, 12171211001, 12181211001, 12191211001, 12201211001, 12211211001, 12221211001, 12231211001, 12241211001, 12251211001, 12261211001, 12271211001, 12281211001, 12291211001, 12301211001, 12311211001, 12321211001, 12331211001, 12341211001, 12351211001, 12361211001, 12371211001, 12381211001, 12391211001, 12401211001, 12411211001, 12421211001, 12431211001, 12441211001, 12451211001, 12461211001, 12471211001, 12481211001, 12491211001, 12501211001, 12511211001, 12521211001, 12531211001, 12541211001, 12551211001, 12561211001, 12571211001, 12581211001, 12591211001, 12601211001, 12611211001, 12621211001, 12631211001, 12641211001, 12651211001, 12661211001, 12671211001, 12681211001, 12691211001, 12701211001, 12711211001, 12721211001, 12731211001, 12741211001, 12751211001, 12761211001, 12771211001, 12781211001, 12791211001, 12801211001, 12811211001, 12821211001, 12831211001, 12841211001, 12851211001, 12861211001, 12871211001, 12881211001, 12891211001, 12901211001, 12911211001, 12921211001, 12931211001, 12941211001, 12951211001, 12961211001, 12971211001, 12981211001, 12991211001, 13001211001, 13011211001, 13021211001, 13031211001, 13041211001, 13051211001, 13061211001, 13071211001, 13081211001, 13091211001, 13101211001, 13111211001, 13121211001, 13131211001, 13141211001, 13151211001, 13161211001, 13171211001, 13181211001, 13191211001, 13201211001, 13211211001, 13221211001, 13231211001, 13241211001, 13251211001, 13261211001, 13271211001, 13281211001, 13291211001, 13301211001, 13311211001, 13321211001, 13331211001, 13341211001, 13351211001, 13361211001, 13371211001, 13381211001, 13391211001, 13401211001, 13411211001, 13421211001, 13431211001, 13441211001, 13451211001, 13461211001, 13471211001, 13481211001, 13491211001, 13501211001, 13511211001, 13521211001, 13531211001, 13541211001, 13551211001, 13561211001, 13571211001, 13581211001, 13591211001, 13601211001, 13611211001, 13621211001, 13631211001, 13641211001, 13651211001, 13661211001, 13671211001, 13681211001, 13691211001, 13701211001, 13711211001, 13721211001, 13731211001, 13741211001, 13751211001, 13761211001, 13771211001, 13781211001, 13791211001, 13801211001, 13811211001, 13821211001, 13831211001, 13841211001, 13851211001, 13861211001, 13871211001, 13881211001, 13891211001, 13901211001, 13911211001, 13921211001, 13931211001, 13941211001, 13951211001, 13961211001, 13971211001, 13981211001, 13991211001, 14001211001, 14011211001, 14021211001, 14031211001, 14041211001, 14051211001, 14061211001, 14071211001, 14081211001, 14091211001, 14101211001, 14111211001, 14121211001, 14131211001, 14141211001, 14151211001, 14161211001, 14171211001, 14181211001, 14191211001, 14201211001, 14211211001, 14221211001, 14231211001, 14241211001, 14251211001, 14261211001, 14271211001, 14281211001, 14291211001, 14301211001, 14311211001, 14321211001, 14331211001, 14341211001, 14351211001, 14361211001, 14371211001, 14381211001, 14391211001, 14401211001, 14411211001, 14421211001, 14431211001, 14441211001, 14451211001, 14461211001, 14471211001, 14481211001, 14491211001, 14501211001, 14511211001, 14521211001, 14531211001, 14541211001, 14551211001, 14561211001, 14571211001, 14581211001, 14591211001, 14601211001, 14611211001, 14621211001, 14631211001, 14641211001, 14651211001, 14661211001, 14671211001, 14681211001, 14691211001, 14701211001, 14711211001, 14721211001, 14731211001, 14741211001, 14751211001, 14761211001, 14771211001, 14781211001, 14791211001, 14801211001, 14811211001, 14821211001, 14831211001, 14841211001, 14851211001, 14861211001, 14871211001, 14881211001, 14891211001, 14901211001, 14911211001, 14921211001, 14931211001, 14941211001, 14951211001, 14961211001, 14971211001, 14981211001, 14991211001, 15001211001, 15011211001, 15021211001, 15031211001, 15041211001, 15051211001, 15061211001, 15071211001, 15081211001, 15091211001, 15101211001, 15111211001, 15121211001, 15131211001, 15141211001, 15151211001, 15161211001, 15171211001, 15181211001, 15191211001, 15201211001, 15211211001, 15221211001, 15231211001, 15241211001, 15251211001, 15261211001, 15271211001, 15281211001, 15291211001, 15301211001, 15311211001, 15321211001, 15331211001, 15341211001, 15351211001, 15361211001, 15371211001, 15381211001, 15391211001, 15401211001, 15411211001, 15421211001, 15431211001, 15441211001, 15451211001, 15461211001, 15471211001, 15481211001, 15491211001, 15501211001, 15511211001, 15521211001, 15531211001, 15541211001, 15551211001, 15561211001, 15571211001, 15581211001, 15591211001, 15601211001, 15611211001, 15621211001, 15631211001, 15641211001, 15651211001, 15661211001, 15671211001, 15681211001, 15691211001, 15701211001, 15711211001, 15721211001, 15731211001, 15741211001, 15751211001, 15761211001, 15771211001, 15781211001, 15791211001, 15801211001, 15811211001, 15821211001, 15831211001, 15841211001, 15851211001, 15861211001, 15871211001, 15881211001, 15891211001, 15901211001, 15911211001, 15921211001, 15931211001, 15941211001, 15951211001, 15961211001, 15971211001, 15981211001, 15991211001, 16001211001, 16011211001, 16021211001, 16031211001, 16041211001, 16051211001, 16061211001, 16071211001, 16081211001, 16091211001, 16101211001, 16111211001, 16121211001, 16131211001, 16141211001, 16151211001, 16161211001, 16171211001, 16181211001, 16191211001, 16201211001, 16211211001, 16221211001, 16231211001, 16241211001, 16251211001, 16261211001, 16271211001, 16281211001, 16291211001, 16301211001, 16311211001, 16321211001, 16331211001, 16341211001, 16351211001, 16361211001, 16371211001, 16381211001, 16391211001, 16401211001, 16411211001, 16421211001, 16431211001, 16441211001, 16451211001, 16461211001, 16471211001, 16481211001, 16491211001, 16501211001, 16511211001, 16521211001, 16531211001, 16541211001, 16551211001, 16561211001, 16571211001, 16581211001, 16591211001, 16601211001, 16611211001, 16621211001, 16631211001, 16641211001, 16651211001, 16661211001, 16671211001, 16681211001, 16691211001, 16701211001, 16711211001, 16721211001, 16731211001, 16741211001, 16751211001, 16761211001, 16771211001, 16781211001, 16791211001, 16801211001, 16811211001, 16821211001, 16831211001, 16841211001, 16851211001, 16861211001, 16871211001, 16881211001, 16891211001, 16901211001, 16911211001, 16921211001, 16931211001, 16941211001, 16951211001, 16961211001, 16971211001, 16981211001, 16991211001, 17001211001, 17011211001, 17021211001, 17031211001, 17041211001, 17051211001, 17061211001, 17071211001, 17081211001, 17091211001, 17101211001, 17111211001, 17121211001, 17131211001, 17141211001, 17151211001, 17161211001, 17171211001, 17181211001, 17191211001, 17201211001, 17211211001, 17221211001, 17231211001, 17241211001, 17251211001, 17261211001, 17271211001, 17281211001, 17291211001, 17301211001, 17311211001, 17321211001, 17331211001, 17341211001, 17351211001, 17361211001, 17371211001, 17381211001, 17391211001, 17401211001, 17411211001, 17421211001, 17431211001, 17441211001, 17451211001, 17461211001, 17471211001, 17481211001, 17491211001, 17501211001, 17511211001, 17521211001, 17531211001, 17541211001, 17551211001, 17561211001, 17571211001, 17581211001, 17591211001, 17601211001, 17611211001, 17621211001, 17631211001, 17641211001, 17651211001, 17661211001, 17671211001, 17681211001, 17691211001, 17701211001, 17711211001, 17721211001, 17731211001, 17741211001, 17751211001, 17761211001, 17771211001, 17781211001, 17791211001, 17801211001, 17811211001, 17821211001, 17831211001, 17841211001, 17851211001, 17861211001, 17871211001, 17881211001, 17891211001, 17901211001, 17911211001, 17921211001, 17931211001, 17941211001, 17951211001, 17961211001, 17971211001, 17981211001, 17991211001, 18001211001, 18011211001, 18021211001, 18031211001, 18041211001, 18051211001, 18061211001, 18071211001, 18081211001, 18091211001, 18101211001, 18111211001, 18121211001, 18131211001, 18141211001, 18151211001, 18161211001, 18171211001, 18181211001, 18191211001, 18201211001, 18211211001, 18221211001, 18231211001, 18241211001, 18251211001, 18261211001, 18271211001

## ОПРОСНЫЙ ЛИСТ для подбора шибберных (ножевых) затворов ORBINOX

Дата заполнения: \_\_\_\_\_

### Сведения о заказчике

Организация*	
Ф.И.О. заполняющего*	
Контактный телефон*	
Факс*	

### Общие сведения для подбора затвора

Количество*		
Диаметр*/Размер канала		
Присоединение*		
Предварительный выбор заказчика		
Положение на трубопроводе*		
Канал (только для щитовых затворов)	<input type="checkbox"/> Открытый	<input type="checkbox"/> Закрытый (подземный)
Количество открытий/закрытий в сутки		
Удлинение штока:	<input type="checkbox"/> Да	<input type="checkbox"/> Нет
- величина H1		мм
- величина d1		мм

### Параметры системы

Среда применения (подробно):*		
Агрессивные примеси* (концентрация)		
Наличие твердых частиц*	<input type="checkbox"/> Да	<input type="checkbox"/> Нет
Объемное содержание твердых частиц*		%
Макс. размер частиц*		мм
Твердость частиц		НВ
Система, в которой применяется затвор		
Рабочее давление*		бар
Максимальное давление*		бар
Обратное давление		бар
Рабочая температура*		°С
Максимальная температура*		°С
Температура окружающей среды*		°С

### Требуемые материалы затвора

Корпус	
Нож (запорный элемент)/щит	
Седловое уплотнение (манжета)	
Уплотнение по корпусу	

\* Поля, обязательные для заполнения



Тип управления*		
Штурвал	<input type="checkbox"/> Да	<input type="checkbox"/> Нет
Редуктор	<input type="checkbox"/> Да	<input type="checkbox"/> Нет
Рычаг	<input type="checkbox"/> Да	<input type="checkbox"/> Нет
Цепь	<input type="checkbox"/> Да	<input type="checkbox"/> Нет
Электропривод	<input type="checkbox"/> Да	<input type="checkbox"/> Нет
Пневмопривод двойного действия	<input type="checkbox"/> Да	<input type="checkbox"/> Нет
Пневмопривод одностороннего действия (НО или НЗ)	<input type="checkbox"/> Да	<input type="checkbox"/> НО
		<input type="checkbox"/> НЗ
<input type="checkbox"/> Нет		
Аксессуары		
Индикаторы крайних положений (указать тип)	<input type="checkbox"/> Да	<input type="checkbox"/> Нет
Пневмопозиционер (указать тип управления)	<input type="checkbox"/> Да	<input type="checkbox"/> Нет
Пневмораспределитель (указать напряжение)	<input type="checkbox"/> Да	<input type="checkbox"/> Нет
Ручной дублер	<input type="checkbox"/> Да	<input type="checkbox"/> Нет
Ответные фланцы с крепежом	<input type="checkbox"/> Да	<input type="checkbox"/> Нет
Примечания:		

\* Поля, обязательные для заполнения







## Насосное оборудование общепромышленного применения

- Циркуляционные насосы «Гранпамп» серии IP, H до 80 м, Q до 1000 м³/ч, а также циркуляционные насосы «Гранпамп» с мокрым ротором серий LHN (трехскоростное регулирование) и AMT (автоматическое регулирование), H до 20 м, Q до 60 м³/ч. Модели в двоярном исполнении. Низкий уровень шума
- Консольные моноблочные насосы «Гранпамп» МНС (Россия), H до 56 м, Q до 130 м³/ч
- Вертикальные многоступенчатые насосы DP-Pumps (Нидерланды) серии DPV, H до 400 м, Q до 160 м³/ч
- Консольные насосы Ebara (Япония/Италия) серии CDX, 2CDX, 3M, H до 95 м, Q до 240 м³/ч
- Повышение давления, водоснабжение, пожаротушение
- Консольные моноблочные насосы «Гранпамп» МНС (Россия), H до 56 м, Q до 130 м³/ч
- Вертикальные многоступенчатые насосы DP-Pumps (Нидерланды) серии DPV, H до 400 м, Q до 160 м³/ч
- Горизонтальные многоступенчатые насосы Sargari (Италия) серий MEC-MR, PM, HMU, H до 1000 м, Q до 600 м³/ч; консольные насосы Sargari (Италия) серий MEC-A, NC, H до 140 м, Q до 1200 м³/ч
- Консольные насосы Ebara (Япония/Италия) серий CDX, 2CDX, 3M, 3LM, 3LS, H до 95 м, Q до 240 м³/ч

### Подача воды из скважин

- Скважинные насосы Sargari (Италия) серий EX4P и ER-E5-EX от 4–24", H до 650 м, Q до 1200 м³/ч; бустеры (Торговый Дом АДЛ, Россия)
- Скважинные насосы Ebara (Япония/Италия) серии SB3 диаметром 3", H до 122 м, Q до 2,7 м³/ч
- Вертикальные насосы Sargari (Италия) с линейной колонной серии P, H 250 м, Q до 1320 м³/ч

### Преимущества:

- Помимо предложенного оборудования, есть возможность подобрать и другие виды насосов на различные параметры по подаче и напору.

### Дренаж и канализация

- Насосы для откачки сточных и дренажных вод Ebara (Япония/Италия) серий Optima, Best, Right, DW, H до 20 м, Q до 54 м³/ч
- Насосы для откачки сточных и дренажных вод Sargari (Италия) серий D, M, KCT+ (с режущим механизмом), KС+, H до 65 м, Q до 2000 м³/ч. Сухоустанавливаемые насосы Sargari (Италия) серий K-Компакт, H до 65 м, Q до 1000 м³/ч

### Преимущества:

- Многолетний опыт эксплуатации оборудования: элитные высотные жилые комплексы компании «ДонСтрой», Харанорская ГРЭС (г. Чита) (система водоснабжения и пожаротушения), аэропорт Шереметьево-2 (канализационная система), Богучанская ГЭС (осушение шлюзовой камеры и котлована нижнего бьефа), г. Воскресенск (водоочистные сооружения) и другие

**Каталоги:** «Насосное оборудование для систем теплоснабжения, водоснабжения, водоотведения, кондиционирования и пожаротушения», «Горизонтальные насосы Sargari», «Скважинные насосы Sargari», «Электрические погружные и сухоустанавливаемые насосы Sargari для сточных и фекальных вод», «Дополнительное оборудование для очистных сооружений. Аэраторы, ускорители потока и погружные миксеры», «Циркуляционные насосы с мокрым ротором "Гранпамп"»

Сделано в АДЛ



## Насосные установки «Гранфлоу» (Торговый Дом АДЛ, Россия)

- Насосные установки «Гранфлоу» для систем водоснабжения, пожаротушения и обеспечения различных технологических процессов на базе горизонтальных, вертикальных многоступенчатых насосов, H до 400 м, Q до 9600 м³/ч
- Насосные установки «Гранфлоу» для систем отопления и кондиционирования на базе циркуляционных насосов «Гранпамп», H до 80 м, Q до 6 000 м³/ч
- Специальные серии насосных установок «Гранфлоу» с нестандартными диаметрами коллекторов и/или набором арматуры, дополнительными функциями шкафов управления, изготовление по индивидуальному техническому заданию и т. д.
- Канализационные насосные установки «Гранфлоу» на базе погружных насосов Sargari (Италия), H до 65 м, Q до 2000 м³/ч с емкостью, выполненной из пластика, армированного стекловолокном, объемом до 80 м³

### Преимущества:

- Срок поставки стандартной установки от 1 недели
- Тестирование каждой выпущенной насосной установки
- Многообразие исполнений, возможность разработки и изготовления по требованиям заказчика
- Насосные установки водяного пожаротушения соответствуют техническому регламенту «О требованиях пожарной безопасности»
- Многолетний опыт эксплуатации на крупнейших предприятиях и объектах по всей стране, среди которых: элитные высотные жилые комплексы компании «ДонСтрой»; г. Зеленоград (водоснабжение и пожаротушение многих микрорайонов); 8 физкультурно-оздоровительных комплексов, г. Москва (водоснабжение и пожаротушение), объекты на о. Русский и другие

**Каталоги:** «Насосные установки "Гранфлоу"»

## Насосное оборудование промышленного применения

### Дозирование и водоподготовка

- Дозировочные насосы и установки Milton Roy (Франция). Высокоточное дозирование любых сред с точностью до 1 %. Q до 15800 л/час, H до 500 бар
- Перекачивание агрессивных, высоковязких, абразивных, стерильных и пищевых сред
- Перистальтические (шланговые) насосы Verderflex (Англия), Q до 90000 л/час, H до 16 бар
- Мембранные насосы с пневмоприводом Yamada (Япония), Q до 810 л/мин, H до 14 бар
- Пластиковые насосы для агрессивных и абразивных сред Sumeflu (Франция) Q до 2000 м³/ч, H до 110 м

**Каталоги:** «Дозировочные насосы Milton Roy», «Насосное оборудование компании Verderflex», «Мембранные насосы с пневмоприводом Yamada», «Оборудование для химически агрессивных сред: футерованная трубопроводная арматура, насосы»

**Применение:** ВКХ, нефтеперерабатывающая, химическая, горнодобывающая, металлургическая, лакокрасочная, пищевая, фармацевтическая отрасли промышленности



## Центральный офис АДЛ:

115432, г. Москва  
пр-т Андропов, 18/7

Тел.: +7 (495) 937-89-68,  
+7 (495) 221-63-78

info@adl.ru

www.adl.ru



## Региональные представительства АДЛ:

### Владивосток

690078, г. Владивосток  
ул. Комсомольская, 3, оф. 717  
Тел.: +7 (4232) 75-71-54  
E-mail: adlvlc@adl.ru

### Волгоград

400074, г. Волгоград  
ул. Рабоче-Крестьянская, 22, оф. 535  
Тел.: +7 (8442) 90-02-72  
E-mail: adlvlg@adl.ru

### Воронеж

394038, г. Воронеж  
ул. Комсомольцев, 2Е, оф. 207  
Тел.: +7 (4732) 50-25-62  
E-mail: adlvoronezh@adl.ru

### Екатеринбург

620144, г. Екатеринбург  
Сибирский тракт, 12, строение 3,  
офис 110, «БК Квартал»  
Тел.: +7 (343) 344-96-69  
E-mail: adlsvr@adl.ru

### Иркутск

664047, г. Иркутск  
ул. Советская, 3, оф. 415  
Тел.: +7 (3952) 48-67-85  
E-mail: adlirk@adl.ru

### Казань

420029, г. Казань  
ул. Хлитова, 2, оф. 203  
Тел.: +7 (843) 567-53-34  
E-mail: adlkazan@adl.ru

### Кемерово

650992, г. Кемерово,  
ул. Карболитовская, 1/1, оф. 318  
Тел.: +7 (3842) 90-01-24  
E-mail: adlkeмерово@adl.ru

### Краснодар

350015, г. Краснодар  
ул. Красная, 154  
Тел.: +7 (861) 201-22-47  
E-mail: adlkrd@adl.ru

### Красноярск

660012, г. Красноярск  
ул. Полтавская, 38/14  
Тел.: +7 (391) 217-89-29  
E-mail: adlkr@adl.ru

### Нижний Новгород

603146, г. Нижний Новгород  
ул. Бекетова, 71  
Тел.: +7 (831) 461-52-03  
E-mail: adlnn@adl.ru

### Новосибирск

630132, г. Новосибирск  
ул. Челюскинцев, 30/2, оф. 409  
Тел.: +7 (383) 230-31-27  
E-mail: adlnsk@adl.ru

### Омск

644103, г. Омск  
ул. Митрополит Жуков, 65  
Тел.: +7 (3812) 90-36-10  
E-mail: adlomsk@adl.ru

### Пенза

Тел.: +7 (964) 874-15-14  
E-mail: avba@adl.ru

### Пермь

614016, г. Пермь  
ул. Глеб Успенского, 15/1  
Тел.: +7 (342) 227-44-79  
E-mail: adlperm@adl.ru

### Ростов-на-Дону

344010, г. Ростов-на-Дону  
ул. Красноармейская, 143 АГ, оф. 705  
Тел.: +7 (863) 200-29-54  
E-mail: adlrnd@adl.ru

### Самара

443067, г. Самара  
ул. Карбышева, 61В, оф. 608  
Тел.: +7 (846) 203-39-70  
E-mail: adlsmr@adl.ru

### Санкт-Петербург

194100, г. Санкт-Петербург,  
Кантемировская ул., 39 А, оф. 7-Н  
Тел.: +7 (812) 718-63-75, 322-93-02  
E-mail: adlspb@adl.ru

### Саратов

410056, г. Саратов  
ул. Чернышевского, 94А, оф. 305  
Тел.: +7 (8452) 65-95-87  
E-mail: adlsaratov@adl.ru

### Тюмень

625013, г. Тюмень  
ул. Пермякова, 7/1, оф. 918  
Тел.: +7 (3452) 53-23-04  
E-mail: adltumen@adl.ru

### Уфа

450105, г. Уфа  
ул. Жукова, 22, оф. 303  
Тел.: +7 (347) 292-40-12  
E-mail: adlufa@adl.ru

### Хабаровск

680000, г. Хабаровск  
ул. Хабаровская, 8, лит. А, Ф1, оф. 306  
Тел.: +7 (4212) 72-97-83  
E-mail: adlkhb@adl.ru

### Челябинск

454138, г. Челябинск  
ул. Молодогвардейцев, 7, оф. 222  
Тел.: +7 (351) 225-01-89  
E-mail: adlchel@adl.ru

### Ярославль

150000, г. Ярославль  
ул. Свободы, 2, оф. 312/5  
Тел.: +7 (4852) 64-00-13  
E-mail: adlyar@adl.ru



### Минск

220015, Республика Беларусь  
г. Минск, ул. Пономоренко, 35А, оф. 230  
Тел.: +7 (37517) 228-25-42  
E-mail: adlby@adl.ru



### Алматы

050057, Республика Казахстан  
г. Алматы, ул. Тимирязева, 42,  
пав. 15/108, оф. 204  
Тел.: +7 (727) 345-00-54  
E-mail: adlkz@adl.ru

