



ОКП 42 1519

ООО ПКФ «СарГазКом»



Блок реле БР-2.0

Паспорт
АФТЦ.423142.002 ПС

1 Основные сведения об изделии

1.1 Назначение блока реле

Блок реле БР 2.0 (далее блок) предназначен для работы в составе систем автономного контроля загазованности. Блок имеет 6 групп переключаемых контактов с допустимой нагрузкой 125 В, 0,5 А переменного тока или 30 В, 1А постоянного тока. Блок предназначен для передачи сигналов и состояния системы автономного контроля загазованности (аварии, состояние клапана) на контрольные пульты, универсальные GSM модули и другое оборудование сторонних производителей, оснащенное входами типа «сухой контакт».

1.2 Изготовитель

ООО ПКФ "СарГазКом";

410047, г. Саратов, ул. Танкистов д.124А

тел./факс (845-2) 66 -11-15, 66 -10 -79, 66 -11 -36.

http: //www.sargazcom.ru ; e-mail: mail@sargazcom.ru

2 Основные технические данные

Основные технические характеристики приведены в таблице 1*.

Таблица 1

Наименование параметра или характеристики	Значение
1 Напряжение питания переменного тока, В	220±20%
2 Потребляемая мощность, Вт, не более	4
3 Тип интерфейса блока	RS- 485
4 Класс защиты оболочки	IP20
5 Рабочий диапазон температур, °С	0-40
6 Габаритные размеры, мм, не более	95×75×65
7 Масса, кг, не более	0.3

*Изготовитель оставляет за собой право вносить изменения , не ухудшающие технических и эксплуатационных свойств изделия без согласования с заказчиком.

3 Комплектность

Состав изделия перечислен в таблице 2.

Таблица 2

Наименование изделия	Количество	Примечания
Блок реле БР-2.0	1	
Паспорт	1	
Тара потребительская	1	

4 Ресурсы, сроки службы и хранения, гарантии изготовителя

4.1 Ресурсы, сроки службы и хранения.

Ресурс изделия не менее 10 лет, в том числе срок хранения 18 месяцев в упаковке изготовителя в складских помещениях. Указанные ресурсы, сроки службы и хранения действительны при соблюдении потребителем требований действующей эксплуатационной документации.

4.2 Гарантии изготовителя.

Изготовитель гарантирует соответствие изделий ТУ 4215-006-89363468-2010 при условии соблюдения потребителем правил транспортирования, хранения, монтажа, эксплуатации, установленных в настоящем паспорте.

Гарантийный срок эксплуатации изделий - 12 месяцев с момента ввода в эксплуатацию, но не более 18 месяцев с даты изготовления. При отсутствии отметки о вводе в эксплуатацию – 12 месяцев с даты изготовления.

Гарантийный срок хранения – 6 месяцев с даты изготовления. Хранение в гарантийный срок осуществляется в заводской упаковке.

Ремонт изделий предприятием-изготовителем в течение гарантийного срока осуществляется бесплатно, за исключением случаев, когда отказ вызван нарушением требований раздела 5 настоящего паспорта.

5 Эксплуатация БР-2.0

Блок реле БР-2.0 предназначен для работы в составе систем автономного контроля загазованности СГК . Блок имеет 6 групп переключаемых контактов с допустимой нагрузкой 125 В, 0,5 А переменного тока или 30 В, 1А постоянного тока. Блок предназначен для передачи сигналов и состояния системы автономного контроля загазованности (аварии, состояние клапана) на контрольные пульта, универсальные GSM модули и другое оборудование сторонних производителей, оснащенное входами типа «сухой контакт».

Блок имеет 6 групп (по два) переключаемых контактов сверхминиатюрных реле. Замыкание контактов каждого реле запрограммировано на определенную аварию. Соответствия контактов реле и аварий смотрите в таблице 3 и на рисунке 1.

Таблица 3

Номер контакта	Номер Реле	Аварии
1	1	Второй порог загазованности СО
2		
3	2	Первый порог загазованности СО
4		
5	3	Второй порог загазованности СН4
6		
7	4	Первый порог загазованности СН4
8		

9	5	Неисправность (обрыв межблочного соединения сигнализаторов, обрыв клапана, обрыв датчика загазованности, КЗ датчика)
10		
11	6	Состояние клапана(если клапан закрыт- реле замкнуто)
12		

При использовании резервного источника питания + 24 В, « - » источника подключается к контакту 18, « + » -к контакту 17 блока реле. Линия RS -485 «А» подключается к контакту 15, «В» -к контакту 16 блока. При срабатывании блока по аварийным ситуациям соответствующие группы контактов срабатывают на переключение(замыкание). Сетевое питание 220 В, 50 Гц подключается к контактам 13 и 14 блока реле.

На контактах 1-12 БР-2.0 отсутствует сетевое напряжение 220В, на эти контакты выведены группы контактов реле типа «сухой контакт». Кроме этого, блок имеет индикацию подачи питающего напряжения.

Индикатор светодиодный зеленого свечения при подаче питающего напряжения подсвечивается с частотой 1 Гц. При наличии связи с системой СГК индикатор подсвечивается постоянно.

Это используется для контроля целостности линии связи RS-485 с системой. В качестве резервного источника питания постоянного тока может использоваться аккумуляторная батарея , обеспечивающая 22 -24 В постоянного тока, при токе не менее 100 мА. Подзарядки аккумуляторной батареи блок не производит.

Подключение блока реле к системе СГК показано на Рис.2.

6 Хранение и транспортирование

Изделия должны храниться в условиях, соответствующих группе 1 по ГОСТ 15150-69. В помещениях хранения изделий содержание коррозионно-активных агентов не должно превышать значений, установленных для атмосферы типа 1 по ГОСТ 15150-69.

Изделия в упаковке могут транспортироваться любым видом закрытого транспорта. Условия транспортирования в зависимости от воздействия механических факторов -лёгкие (Л) по ГОСТ 23216-78. Условия транспортирования должны соответствовать условиям хранения 1 по ГОСТ 15150-69.

7 Утилизация

Изделие не представляет опасности для жизни и здоровья людей, а также для окружающей среды после окончания срока службы. Продукты утилизации не наносят вреда окружающей среде и не оказывают вредного воздействия на человека. Утилизация заключается в приведение изделия в состояние, исключающее возможность его повторного использования по назначению. Утилизация проводится без принятия специальных мер защиты окружающей среды. В случае невозможности утилизации на месте, необходимо обратиться в специализированную организацию.

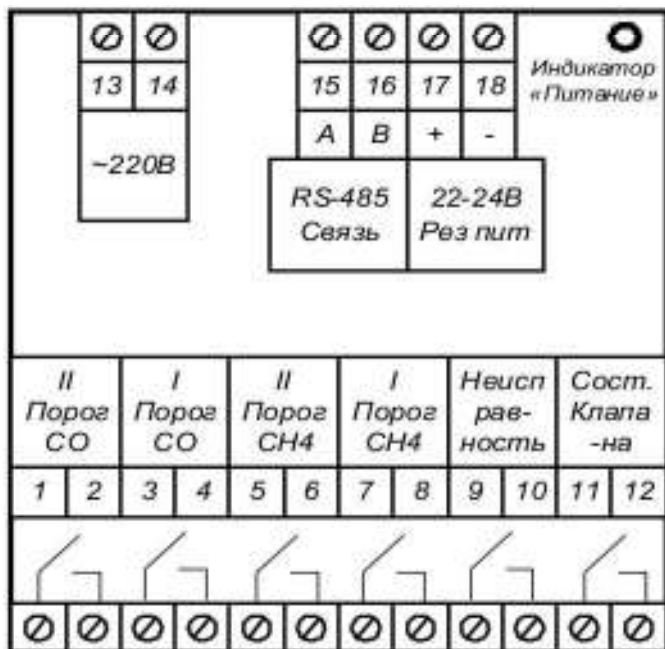


Рис. 1. Расположение контактов БР -2.0.

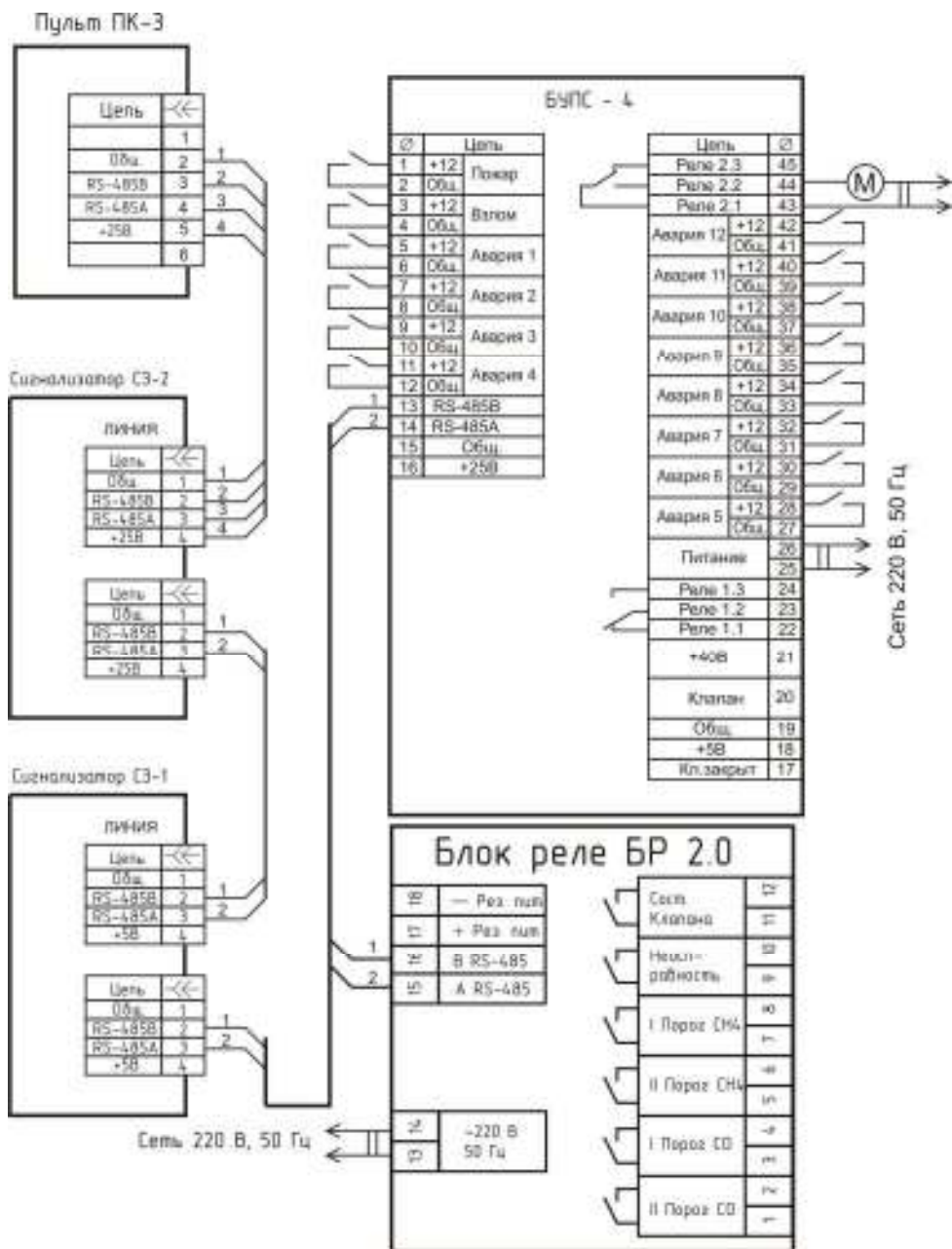


Рис. 3. Подключение БР-2.0 к системам СГК с БУПС-4.

