

Шиберный (ножевой) затвор Orbinox серии EB, DN 50–1200*, PN 1,0 МПа, двусторонний

Двусторонние ножевые затворы серии EB предназначены для применения в различных отраслях промышленности. Конструкция корпуса и седлового уплотнения исключает возможность засорения затвора твердыми частицами и позволяет использовать данную арматуру в таких отраслях промышленности, как:

- очистные сооружения, хозяйственно-бытовые/фекальные сточные воды и канализационные сети;
- пищевая промышленность;
- химическая промышленность
- и другие.

Установка

Рекомендуется устанавливать затворы вертикально на горизонтальном трубопроводе.

Стандартное фланцевое присоединение, PN 1,0 МПа. Длина несковозного болта выбирается в зависимости от толщины ответного фланца.

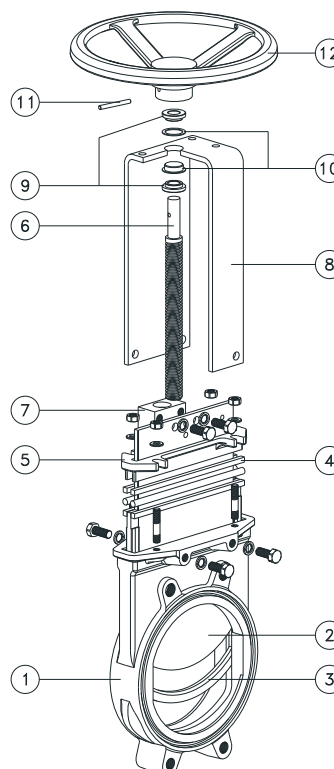
Спецификация

1	Корпус	GG25/CF8M
2	Нож	AISI 304/AISI 316
3	Седловое уплотнение	EPDM/Нитрил
4	Уплотнениепо корпусу	Синтетическое волокно с PTFE
5	Крышка сальника	(GGG-40)/CF8M
6	Шток	AISI 430
7	Ходовая гайка	Латунь
8	Бугель	Углеродистая сталь с эпоксидным покрытием/AISI304
9	Втулка	Латунь
10	Шайба	Нейлон
11	Пружинный штифт	Сталь по DIN 1481/AISI 1070 (ISO 8752)
12	Штурвал	DN 50-300: алюминий (L2520)/DN ≥ 350: ковкий чугун (GGG-40)

* Затворы большего диаметра поставляются на заказ.

Рабочее давление

DN	Максимальное рабочее давление, (МПа)
50–250	1,0
300–400	0,6
450	0,5
500–600	0,4
700–1200	0,2



Описание

Корпус

Межфланцевое цельнолитое исполнение на диаметрах до 500 мм. на больших диаметрах предусмотрены ребра жесткости для усиления конструкции. Корпус затвора диаметром более 600 мм состоит из двух частей, соединенных между собой болтами.

Отлитые совместно с корпусом клинья и направляющие обеспечивают надежное закрытие затвора независимо от направления потока.

Полнопроходное исполнение обуславливает высокую пропускную способность и минимальные потери давления.

Внутренняя конструкция затвора исключает накопление посторонних частиц, затрудняющих закрытие.

Наличие уплотнительного кольца из EPDM по всей окружности внешней кромки задвижки исключает необходимость использования прокладочного материала при монтаже задвижки между фланцами.

Нож

Стандартное исполнение из нержавеющей стали. Нож отполирован с обеих сторон для предотвращения защемления и повреждения уплотнений.

Уплотнение по корпусу

Долговечное уплотнение из нескольких витков синтетического волокна с PTFE. Возможно исполнение плетеного уплотнителя из различных материалов, в том числе и для специфических условий применения.

Конструкция седлового уплотнения обеспечивает надежное закрытие при любом направлении потока.

Невыдвижной шток

Стандартное исполнение из нержавеющей стали обеспечивает хорошую коррозионную стойкость и долговечность штока.

Управление

Возможны варианты комплектации затвора штурвалом (невыдвижной шток), рычагом, редуктором, пневмоприводом и электроприводом (выдвижной и невыдвижной шток).

Бугель

Материал — углеродистая сталь с эпоксидным покрытием (на заказ возможна комплектация бугелем из нержавеющей стали).

Компактная конструкция обеспечивает прочность бугеля даже при больших нагрузках.

Эпоксидное покрытие

Эпоксидное покрытие частей и корпусов всех ножевых затворов как из чугуна, так и из углеродистой стали обеспечивает высокую коррозионную стойкость, а также высокоэстетичный вид затвора.

Стандартный цвет ножевых затворов Orbinox — синий.

Дополнительные материалы

На заказ ножевой затвор может быть выполнен из следующих материалов:

- корпус: CF8M (некоторые диаметры).
- шток: AISI 316 или 316 Ti.
- нож: AISI 316 или 304.



Компания оставляет за собой право вносить конструктивные изменения.

АДЛ — производство и поставки оборудования для инженерных систем

Тел.: +7 (495) 937-89-68, +7 (495) 221-63-78 Факс: +7 (495) 933-85-01/02

E-mail: info@adl.ru www.adl.ru Интернет-магазин: www.valve.ru

Управление

Ручные

- Штурвал (невыдвижной шток).
- Штурвал (выдвижной шток).
- Цепной (невыдвижной шток).
- Рычажный.
- Конический редуктор (невыдвижной шток).

Сервоприводы

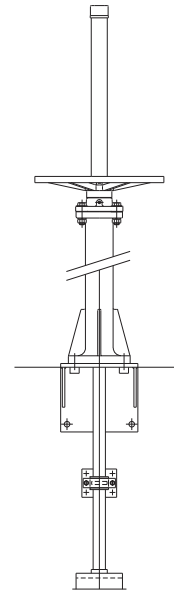
- Электрический (выдвижной и невыдвижной шток).
- Пневматический двойного действия.
- Пневматический одностороннего действия с возвратной пружиной (DN 50–200) или с демпферной емкостью (DN 250–1200).
- гидравлический.

Аксессуары

- Механические ограничители.
- Устройства блокировки.
- Ручные дублеры.
- Соленоидные клапаны.
- Позиционеры.
- Концевые выключатели.
- Бесконтактные выключатели.
- Удлинения штока.

Примечание: более полную информацию о затворе с пневмоприводом одностороннего действия вы можете найти в описании шиберного (ножевого) затвора серии EX.

Проконсультируйтесь с нашими специалистами для получения более подробной информации.

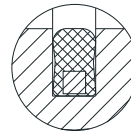


Удлинение штока

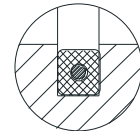
Типы седловых уплотнений

Упругое уплотнение

Стандартное уплотнение из упругого материала. Уплотнение вставлено в корпус затвора и армировано стальной проволокой. Уплотнение находится в контакте с ножом по всему диаметру затвора, что обеспечивает возможность прохода среды в двух направлениях и исключает возможность накопления посторонних твердых частиц, препятствующих закрытию затвора.



DN 50–300: литое уплотнение, армированное стальным прутом.



DN 350–600: пресованное уплотнение, армированное стальной проволокой.

Температурные характеристики

Седловое уплотнение

Материал	t* макс.	Применение
EPDM	120	Слабоагрессивные среды
Нитриле (N)	120	Нефтепродукты
На заказ: Витон (V)	200	Химические реагенты и высокотемпературные среды

Примечание: все типы уплотнений армированы проволокой из нерж. стали.

Уплотнение по корпусу

Материал	t* макс.	Кислотность, (pH)
Плетеное синтетическое волокно + PTFE (ST)	240	2–13
PTFE плетёный (TH)	260	0–14
DynaPack (DP)	270	2–14

Примечание: все типы уплотнений дополнительно комплектуются уплотнительным кольцом из такого же материала, за исключением уплотнений серии TH. Стандартное уплотнение — ST.

Шиберный (ножевой) затвор Orbinox серии EB, DN 50–1000, со штурвалом (невыдвижной шток — стандарт)

Стандартный ручной привод

Механизм ручного привода со штурвалом состоит из:

- штурвал из чугуна с эпоксидным покрытием;
- шток;
- втулка бугеля;
- ходовая гайка.

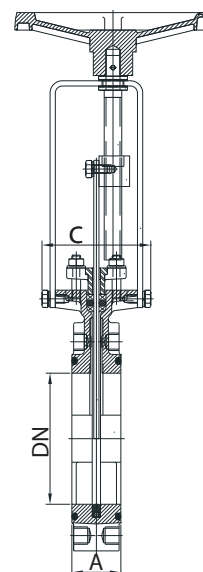
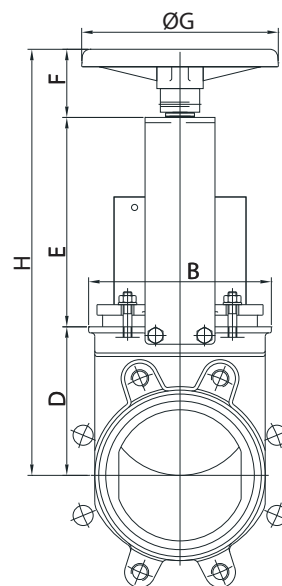
Опции

- Стопор.
- Удлинение штока.
- Квадратная ходовая гайка.

Стандартное фланцевое присоединение, PN 1,0 МПа.
Длина несквозного болта выбирается в зависимости от толщины ответного фланца.

Размеры, (мм)

DN	A	B	C	D	E	F	Ø G	H	Масса, (кг)
50	43	113	124	105	132	78	225	315	8
65	46	128	124	115	149	78	225	342	9
80	46	143	124	124	165	78	225	367	10
100	52	162	124	140	190	78	225	408	12
125	56	181	124	150	214	78	225	442	15
150	56	209	124	170	240	78	225	488	17
200	60	263	142	205	305	92	310	602	30
250	68	315	142	250	360	92	310	702	42
300	78	370	142	290	410	92	310	792	60
350	78	420	197	325	487	110	410	922	90
400	102	478	197	360	537	110	410	1007	140
450	114	530	201	410	589	111	550	1110	185
500	127	584	201	450	649	111	550	1210	204
600	110	762	201	510	800	111	550	1434	230
700	110	890	398	601	979	147	800	1727	380
800	110	1012	320	695	1076	147	800	1918	550
900	110	1112	320	795	1115	147	800	2057	680
1000	110	1240	320	875	1220	147	800	2247	800



Шиберный (ножевой) затвор Orbinox серии EB, DN 50–150, с рычагом

Рекомендуется для установки на системы, где необходимо быстрое закрытие или открытие затвора.

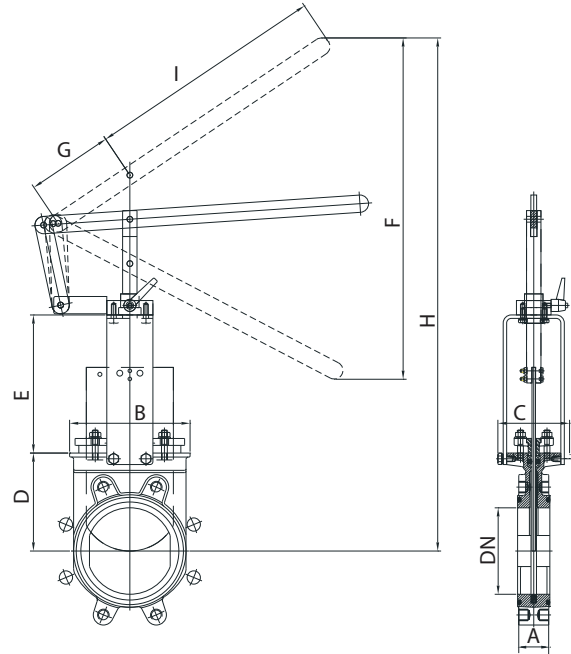
Механизм привода с рычагом состоит из:

- рычажный механизм;
- шток;
- втулка бугеля;
- блокировка рычага.

Стандартное фланцевое присоединение, PN 1,0 МПа. Длина несквозного болта выбирается в зависимости от толщины ответного фланца.

Размеры, (мм)

DN	A	B	C	D	E	F	∅G	H	I
50	43	113	124	105	132	242	150	410	315
65	46	128	124	115	149	245	150	437	315
80	46	143	124	124	165	287	150	510	315
100	52	162	124	140	190	415	150	633	415
125	56	181	124	150	214	503	150	755	415
150	56	209	124	170	240	592	150	890	415



Шиберный (ножевой) затвор Orbinox серии EB, DN 200–1200, с редуктором (невыдвижной шток — стандарт)

Рекомендуется установка редуктора на затворы диаметром свыше 350 мм и рабочим давлением свыше 0,35 МПа.

Механизм привода с редуктором состоит из:

- шток;
- бугель;
- конический редуктор со штурвалом (передаточное отношение 4:1).

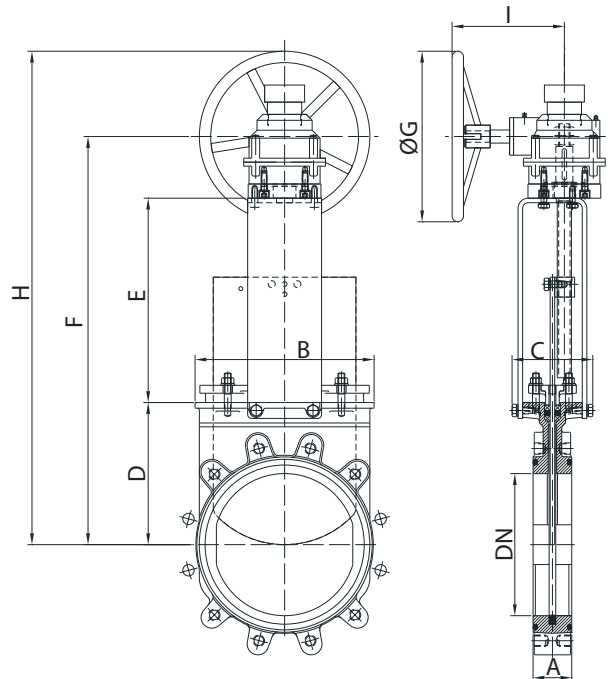
Опции

- Стопор.
- Удлинение штока.
- Цепной привод.
- Выдвижной шток.

Стандартное фланцевое присоединение, PN 1,0 МПа. Длина несквозного болта выбирается в зависимости от толщины ответного фланца.

Размеры, (мм)

DN	A	B	C	D	E	F	∅G	H	I
200	60	263	142	205	305	580	300	730	200
250	68	315	142	250	360	680	300	830	200
300	78	370	142	290	410	770	300	920	200
350	78	420	197	325	490	890	450	1115	262
400	102	478	197	360	540	975	450	1200	262
450	114	530	201	410	592	1077	450	1305	262
500	127	584	201	450	652	1177	450	1405	262
600	110	762	201	510	755	1340	450	1565	262
700	110	890	398	610	900	1622	450	1847	308
800	110	1012	320	700	971	1782	450	2007	308
900	110	1112	320	785	1092	1990	450	2215	308
1000	110	1240	320	1120	1205	2442	450	2607	308
1200	150	1470	450	1340	1480	2996	650	3321	288



Шиберный (ножевой) затвор Orbinox серии EB, DN 50–800, с пневмоприводом двойного действия

Пневмопривод двойного действия состоит из:

- алюминиевый корпус;
- шток из нержавеющей стали;
- поршень из стали с покрытием из нитрила.

Рабочее давление воздуха: 0,35–1,0 МПа.

Для затворов от DN 250, установленных в горизонтальном положении стандартно U-образные поддерживающие пластины.

Опции

- Анодированный корпус.
- Подбор пневмопривода в зависимости от давления воздуха.
- Корпус из нержавеющей стали.
- Ручной дублер.
- Система отказоустойчивости.
- Стопоры для регулирования.

Дополнительно (на заказ)

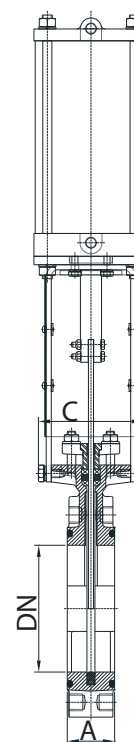
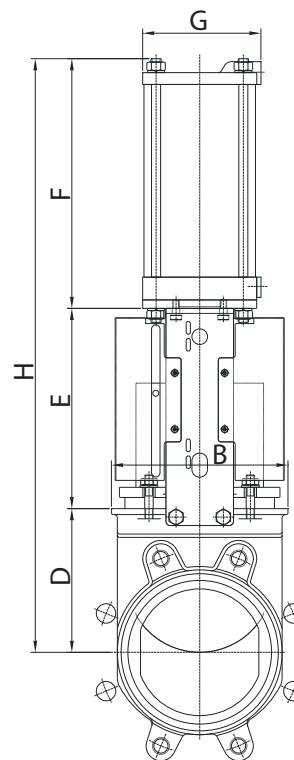
- Позиционеры.
- Соленоидные клапаны.
- Регулятор расхода.
- Установки воздухоподготовки.

Стандартное фланцевое присоединение, PN 1,0 МПа.

Длина несковозного болта выбирается в зависимости от толщины ответного фланца.

Размеры, (мм)

DN	A	B	C	D	E	F	∅ G	H	Масса, (кг)	Стандарт: цилиндр	Канал подачи воздуха
50	43	113	124	105	129	178	115	412	9	C 100/54	1/4" G
65	46	128	124	115	146	193	115	454	10	C 100/69	1/4" G
80	46	143	124	124	162	211	115	497	11	C 100/84	1/4" G
100	52	162	124	140	187	231	115	558	13,5	C 100/104	1/4" G
125	56	181	124	150	211	271	140	632	19	C 125/129	1/4" G
150	56	209	124	170	237	296	140	703	22	C 125/154	1/4" G
200	60	263	142	205	309	358	175	872	47	C 160/204	1/4" G
250	68	315	142	250	364	428	220	1042	58	C 200/254	3/8" G
300	78	370	142	290	414	478	220	1182	84	C 200/304	3/8" G
350	78	420	197	325	500	549	277	1387	130	C 250/354	3/8" G
400	102	478	197	360	550	599	277	1509	181	C 250/404	3/8" G
450	114	530	270	410	598	680	382	1688	235	C 300/454	1/2" G
500	127	584	270	450	658	730	382	1838	302	C 300/504	1/2" G
600	110	762	270	510	758	830	382	2098	315	C 300/607	1/2" G
700	110	890	380	601	875	985	444	2461	480	C 350/713	3/4" G
800	110	1012	320	695	974	1085	444	2754	585	C 350/813	3/4" G



Компания оставляет за собой право вносить конструктивные изменения.

АДЛ — производство и поставки оборудования для инженерных систем

Тел.: +7 (495) 937-89-68, +7 (495) 221-63-78 Факс: +7 (495) 933-85-01/02

E-mail: info@adl.ru www.adl.ru Интернет-магазин: www.valve.ru

Шиберный (ножевой) затвор Orbinox серии EB, DN 50–1200, с электроприводом (выдвижной шток)

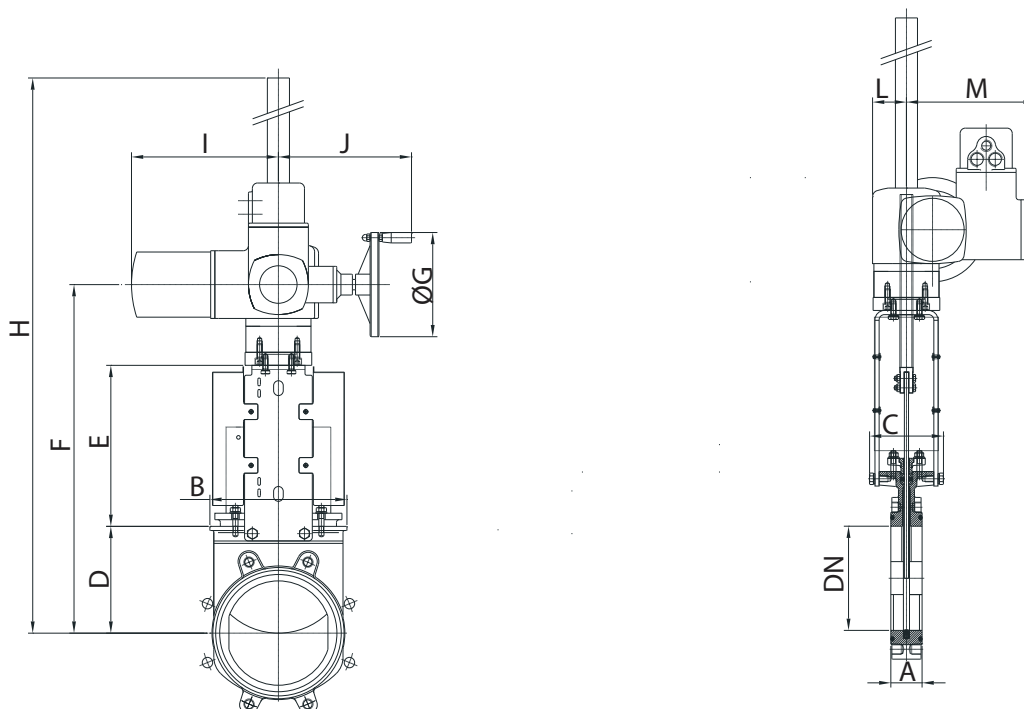
Механизм электропривода состоит из:

- электродвигатель;
- выдвижной шток;
- бугель с фланцем под электропривод (в соответствии с DIN 3338/ISO 5210).

Стандартный электродвигатель комплектуется:

- штурвалом для возможности ручного управления;
- концевыми выключателями (открыто/закрыто);
- моментным выключателем.

Стандартное фланцевое присоединение, PN 1,0 МПа. Длина несковозного болта выбирается в зависимости от толщины ответного фланца.



Размеры, (мм)

DN	A	B	C	D	E	F	Ø G	H	i	J	L	M	Момент, (Нм)
50	43	113	124	105	129	377	140	532	265	249	63	237	10
65	46	128	124	115	146	404	140	600	265	249	63	237	10
80	46	143	124	124	162	429	140	674	265	249	63	237	10
100	52	162	124	140	187	470	140	665	265	249	63	237	10
125	56	181	124	150	211	504	140	700	265	249	63	237	15
150	56	209	124	170	237	550	140	1120	265	249	63	237	20
200	60	263	142	205	309	657	160	1237	282	249	63	237	30
250	68	315	142	250	364	757	160	1337	282	249	63	237	45
300	78	370	142	290	414	847	160	1427	282	249	63	237	40
350	78	420	197	325	500	955	200	1535	282	256	65	247	70
400	102	478	197	360	550	1040	200	1620	282	256	65	247	90
450	114	530	270	410	598	1129	200	1724	282	256	65	247	110
500	127	684	270	450	658	1238	200	1833	282	256	65	247	95
600	110	762	270	503	758	1376	315	2093	383	324	90	285	140
700	110	890	380	610	875	1660	315	2800	383	324	90	285	120
800	110	1012	320	695	979	1849	315	2989	383	332	90	285	180
900	110	1112	320	795	1115	2085	400	3225	383	332	90	285	220
1000	110	1240	320	875	1225	2275	400	3430	383	332	90	285	300
1200	150	1470	450	1340	1455	3005	500	4430	436	335	115	307	480

Компания оставляет за собой право вносить конструктивные изменения.

АДЛ — производство и поставки оборудования для инженерных систем

Тел.: +7 (495) 937-89-68, +7 (495) 221-63-78 Факс: +7 (495) 933-85-01/02

E-mail: info@adl.ru www.adl.ru Интернет-магазин: www.valve.ru

Шиберный (ножевой) затвор Orbinox серии EB, DN 50–1200, с электроприводом (невыдвижной шток)

Механизм электропривода состоит из:

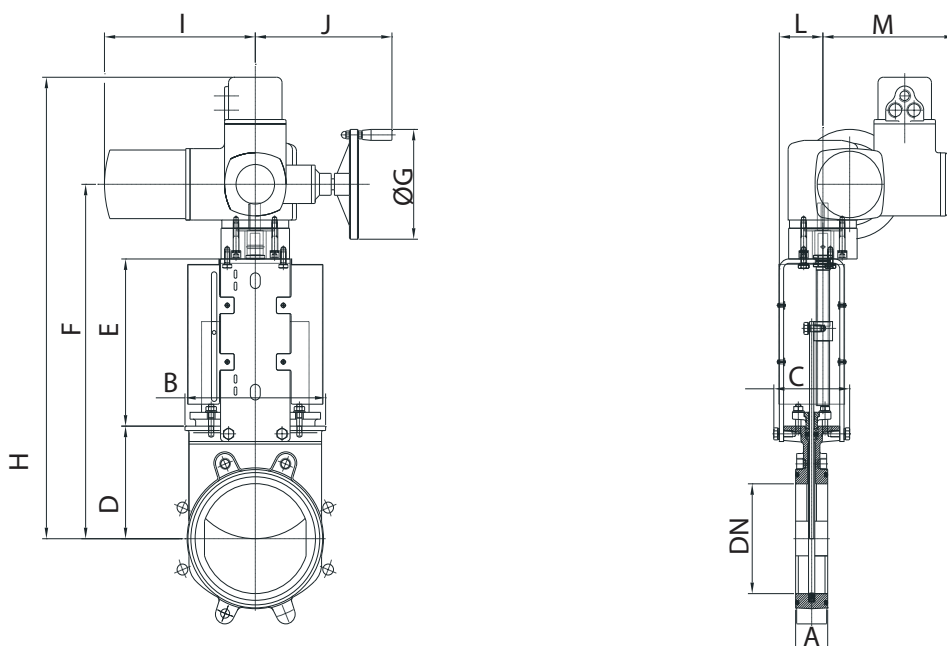
- электродвигатель;
- невыдвижной шток;
- бугель с фланцем под электропривод (в соответствии с DIN 3338/ISO 5210).

Стандартный электропривод комплектуется

- штурвалом для возможности ручного управления;
- концевыми выключателями (открыто/закрыто);
- моментным выключателем.

Стандартно фланцевое присоединение, PN 1,0 МПа.

Длина несвободного болта выбирается в зависимости от толщины ответного фланца.



Размеры, (мм)

DN	A	B	C	D	E	F	ø G	H	i	J	L	M	Момент, (Нм)
50	43	113	124	105	132	370	140	545	265	234	72	237	10
65	46	128	124	115	149	397	140	572	265	234	72	237	10
80	46	143	124	124	165	422	140	597	265	234	72	237	10
100	52	162	124	140	190	463	140	638	265	234	72	237	10
125	56	181	124	150	214	497	140	672	265	234	72	237	15
150	56	209	124	170	240	543	140	718	265	234	72	237	20
200	60	263	142	205	335	681	160	850	265	250	82	237	30
250	68	315	142	250	360	751	160	926	265	250	82	237	45
300	78	370	142	290	410	841	160	1016	265	250	82	237	40
350	78	420	197	325	487	925	200	1100	282	256	128	247	70
400	102	478	197	360	537	1010	200	1185	282	256	128	247	90
450	114	530	270	410	589	1112	200	1287	282	256	130	247	110
500	127	584	270	450	649	1212	200	1387	282	256	130	247	95
600	110	762	270	503	813	1500	315	1685	282	325	130	285	140
700	110	890	380	610	890	1680	315	1865	385	325	202	285	120
800	110	1012	320	695	980	1855	315	2040	385	325	202	285	180
900	110	1112	320	795	1097	2072	400	2257	385	332	202	285	220
1000	110	1240	320	875	1205	2260	400	2445	385	332	202	285	300
1200	150	1470	450	1340	1600	3150	500	3335	510	355	284	307	480



Компания оставляет за собой право вносить конструктивные изменения.

АОЛ — производство и поставки оборудования для инженерных систем

Тел.: +7 (495) 937-89-68, +7 (495) 221-63-78 Факс: +7 (495) 933-85-01/02

E-mail: info@adl.ru www.adl.ru Интернет-магазин: www.valve.ru