



**НАСОСНОЕ
ОБОРУДОВАНИЕ**

2022

В 2021 году UNIPUMP отметил свое 20-летие

UNIPUMP – крупнейший производитель насосного оборудования и комплектующих для организации систем водоснабжения, отопления, водоотведения производственных и жилых помещений. Продукция компании сертифицирована, соответствует высоким стандартам качества и ежегодно представляется на международных выставках.

Сегодня UNIPUMP – это:

- Собственные производственные площадки в России.
- Запатентованные технические решения.
- Надежная, качественная и доступная продукция.
- Активное медиа-присутствие.
- Узнаваемый бренд – от логотипа до упаковки.
- Более 16 товарных групп и 1000 единиц продукции.
- Постоянное расширение ассортимента.
- Более 200 сервисных центров по России.
- Экспортные поставки.

С 2008 года мы уделяем особое внимание разработке устройств интеллектуального управления насосным оборудованием и готовым комплектам автоматики, которые позволяют организовать работу насоса в автоматическом режиме, обеспечить комфортное водопользование и защитить его при возникновении аварийных ситуаций.

В настоящее время блоки управления АКВАРОБОТ - широко востребованная продукция. Ежегодно мы выпускаем новинки и предлагаем уникальные технические решения. В 2021 году были представлены два новых блока автоматики: АКВАРОБОТ ТУРБИПРЕСС М и АКВАРОБОТ ТУРБИПРЕСС М2.

Расширили ассортимент насосного оборудования – теперь доступны насосы для бассейнов JET POOL. Оборудование применяется для предварительной фильтрации и циркуляции воды в системах водоподготовки плавательных бассейнов и других водных сооружений.

В 2014 году производственной площадкой UNIPUMP стал «Бавленский Электромеханический Завод», который позволил нарастить технические и производственные возможности. Ассортимент продукции пополнился вибрационными насосами БАВЛЕНЕЦ, ПНД-трубами, поливочными шлангами, оголовками для скважин и продолжает расширяться.

На заводе в 2020 году была полностью разработана и изготовлена новая линейка 3,5-дюймовых погружных насосов БЦП (стр. 92) для скважин диаметром не менее 98 мм. Насосы отличаются повышенными напорно-расходными характеристиками и способностью работать на глубине до 100 метров под зеркалом воды.

Новинки 2021-22 года

- Насосы для бассейнов JET POOL (стр. 57).
- Увеличение модельного ряда промышленных погружных насосов ЭЦВ 5 (стр. 68) и ЭЦВ 4 (стр. 74).
- Дренажные насосы INOXPROF (стр. 116).
- Циркуляционные насосы PH (стр. 150).
- Насосы для повышения давления WIP (стр. 154).
- Шланги поливочные ROLL TELESCOPE (стр. 171).
- Реле давления с вращающейся гайкой РМ/5 (стр. 176).
- Насосно-смесительные узлы MIX LOOP (стр. 186).
- Блоки управления АКВАРОБОТ ТУРБИПРЕСС М (стр. 193) и АКВАРОБОТ ТУРБИПРЕСС М2 (стр. 194).
- Реле давления ITALTECNICA РМ/5G (стр. 204).

Успешная стратегия развития UNIPUMP позволила за 20 лет работы расширить свое присутствие в городах РФ и за ее пределами.

Мы всегда открыты для нового сотрудничества!



Склад



Производство



Офис



Региональные
представители

Бесплатный звонок по России

8 800 555 78 28

**Контактные данные
персональных менеджеров
по регионам:**

Сервисный центр
8 495 734 91 97

Москва и Московская область
8 495 734 91 97 доб. 1009

Центральный федеральный округ
8 495 734 91 97 доб. 1001

Северо-Кавказский федеральный округ
8 495 734 91 97 доб. 1000

Южный федеральный округ
8 495 734 91 97 доб. 1000

Республика Крым
8 495 734 91 97 доб. 1000

Северо-Западный федеральный округ
8 495 734 91 97 доб. 1017

Дальневосточный федеральный округ
8 495 734 91 97 доб. 1090

Сибирский федеральный округ
8 495 734 91 97 доб. 1004

Уральский федеральный округ
8 495 734 91 97 доб. 1003

Приволжский федеральный округ
8 495 734 91 97 доб. 1002

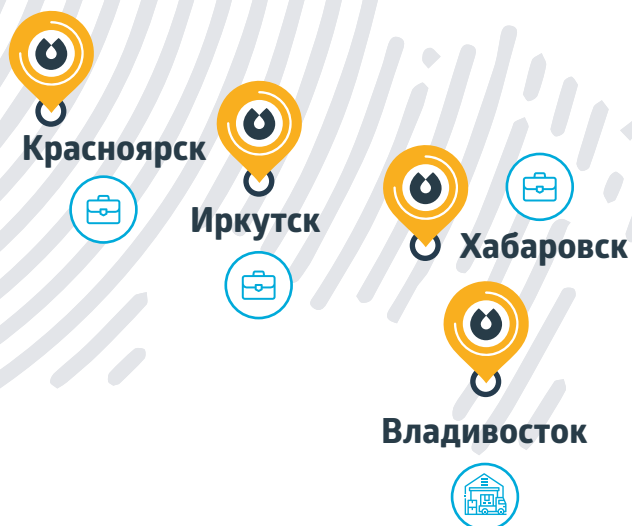
Республика Беларусь
8 495 734 91 97 доб. 1127

Республика Казахстан
8 495 734 91 97 доб. 1127

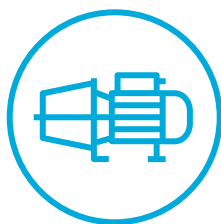
Армения
8 495 734 91 97 доб. 1127

Киргизия
8 495 734 91 97 доб. 1127

Экспорт
8 495 744 74 26

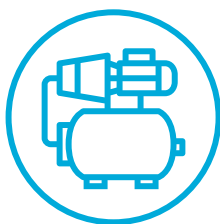


Товарные группы



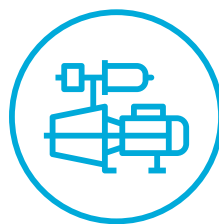
Поверхностные насосы

10



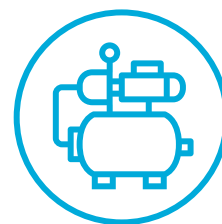
Насосные станции AUTO

30



Адаптивные насосные станции АКВАРОБОТ

42



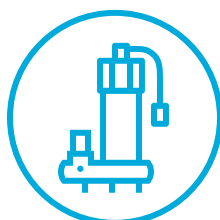
Универсальные насосные станции АКВАРОБОТ

50



Дренажные насосы

106



Фекальные насосы

132



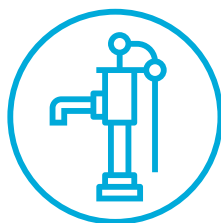
Циркуляционные насосы

140



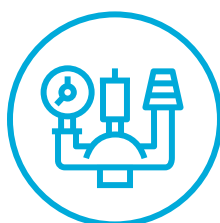
Водонагреватели

160



Ручные насосы

173



Комплектующие для систем водоснабжения и отопления

175



Автоматика АКВАРОБОТ

188



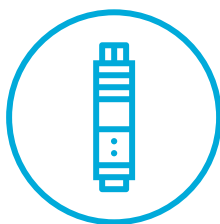
Автоматика ITALTECNICA

203



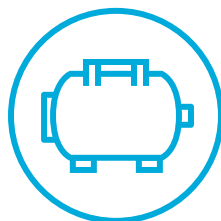
Насосы
для бассейнов

57



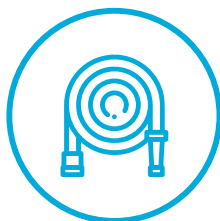
Погружные насосы

62



Гидроаккумуляторы
и расширительные баки

164



Трубы и шланги

169

Инженерные знания и собственные производственные площадки позволяют обеспечить потребителей качественным и надежным насосным оборудованием для создания комфортной среды обитания.

Преимущества работы с UNIPUMP:

Широкий ассортимент насосного оборудования и необходимых комплектующих у одного поставщика.

Собственные разработки и технические решения, не имеющие аналогов, которые дают вам возможность продавать уникальный продукт.

Постоянное совершенствование продукции и введение новых товарных групп.

Строгий контроль на производстве.

Собственные производственные базы в России.

Высокое качество продукции.

Обязательные условия гарантии на все модели.

Вся продукция сертифицирована.

Полный ассортимент товаров в наличии.

Персональный менеджер.

Оперативная техническая и консультационная поддержка.

Более 200 сервисных центров по России.

Рекламное сопровождение партнеров и помощь в продвижении бренда в регионах.

Проведение обучающих мероприятий.

Оптимальное соотношение цена-качество на рынке насосного оборудования.

Содержание

ПОВЕРХНОСТНЫЕ НАСОСЫ

ECO JET LA	12
JET L	14
JET S	16
JS	18
JSW	20
DP	22
QB	24
CPM	26
MH	28

НАСОСНЫЕ СТАНЦИИ АУТО

AUTO ECO JET LA	32
AUTO JET L	33
AUTO JET S	34
AUTO JSW	35
AUTO JS	36
AUTO QB	37
AUTO DP	38
AUTO MH	39
AUPS 126	40

АДАПТИВНЫЕ НАСОСНЫЕ СТАНЦИИ АКВАРОБОТ

АКВАРОБОТ JET L	44
АКВАРОБОТ ECO JET LA	45
АКВАРОБОТ JET S	46
АКВАРОБОТ JSW	47
АКВАРОБОТ JS	48
АКВАРОБОТ QB	49

УНИВЕРСАЛЬНЫЕ НАСОСНЫЕ СТАНЦИИ АКВАРОБОТ

АКВАРОБОТ JET L	52
АКВАРОБОТ JET S	53
АКВАРОБОТ JSW	54
АКВАРОБОТ JS	55
АКВАРОБОТ ECO JET LA	56

НАСОСЫ ДЛЯ БАССЕЙНОВ

JET POOL SPPE/SPP	58
JET POOL HCP	60

ПОГРУЖНЫЕ НАСОСЫ

ЭЦВ 6	64
ЭЦВ 5	68
ЭЦВ 4	74
Пульт управления МЗ-D1С	78
Ниппель переходной	78

Пульт управления СЗ-НР1	79
ECO	80
4SKM	84
ECO АВТОМАТ	86
ECO FLOAT	88
БАВЛЕНЕЦ	90
БАВЛЕНЕЦ-2	91
БЦП	92
ECO MIDI	94
MINI ECO	96
ECO VINT	100
ECO VINT 0	102
АКВАРОБОТ М	104
АКВАРОБОТ ВИБРА	104
АКВАРОБОТ ECO VINT	105

ДРЕНАЖНЫЕ НАСОСЫ

SUB	108
SUB 209 P	110
VORT	112
INOXVORT	114
INOXPROF	116
MULTISUB	118
ARTSUB	120
ARTVORT	122
RAIN	124
SPA	126
SPSN	128
FEKAPUMP	130

ФЕКАЛЬНЫЕ НАСОСЫ

FEKACUT	134
FEKAMAX	136
SANIVORT	138

ЦИРКУЛЯЦИОННЫЕ НАСОСЫ

LPA	142
UPC	144
CP	146
UPH	148
PH	150
UPA	152
WIP	154
UPF	156
UPF3	158

ВОДОНАГРЕВАТЕЛИ

Водонагреватели накопительного типа	162
Водонагреватели проточного типа	163

ГИДРОАККУМУЛЯТОРЫ И РАСШИРИТЕЛЬНЫЕ БАКИ

Гидроаккумуляторы	166
Расширительные баки	167
Мембрана	168
Кронштейн крепления	168
Фланец	168

ТРУБЫ И ШЛАНГИ

ПНД-трубы	170
Шланги поливочные	171
ROLL TELESCOPE	171
Фитинги для ПНД-труб	172
Всасывающие шланги с обратным клапаном	172

РУЧНЫЕ НАСОСЫ

BSA	174
BSD	174

КОМПЛЕКТУЮЩИЕ ДЛЯ СИСТЕМ ВОДОСНАБЖЕНИЯ И ОТОПЛЕНИЯ

Реле давления РМ/5	176
Датчик сухого хода LP/3	176
Реле давления РМ/5-3W	177
Оголовок скважинный	178
Кабель водопогружной	179
Муфта термоусадочная	179
Страховочный трос для погружного насоса	179
Зажим для троса	179
Скважинный адаптер	180
Фильтр-грязевик	180
Пятивыводной штуцер	180
Трехвыводной штуцер	180
Автоматический сливной клапан	181
Обратные клапаны	181
Ниппель латунный	181
Фитинги типа «ёлочка»	181
Шланги в металлооплетке	182
Кронштейн крепления для комплекта автоматики	182
Манометры	182
Поплавковый выключатель для насоса	182
Незамерзающие краны WF	183
Картридж РР, РС	184
Магистральные фильтры SLIM LINE	184
Магистральные фильтры BIG BLUE	184
Картридж ПП, ВП	185
Картридж SC-10W	185

Картридж NT-10	185
Картридж ФЕРРУМ-10	185
Насосно-смесительный узел	186
Электромагнитный клапан ВСХ, ВОХ	187
Группы безопасности котла	187

АВТОМАТИКА АКВАРОБОТ

Блок управления ТУРБИ	190
Однопороговые блоки управления ТУРБИ М	191
Двухпороговые блоки управления ТУРБИ М	192
Однопороговый блок управления ТУРБИПРЕСС М	193
Двухпороговый блок управления ТУРБИПРЕСС М2	194
Двухпороговый блок управления ТУРБИПРЕСС	195
Блок управления двумя насосами ТУРБИПРЕСС Б2	196
Частотный преобразователь ВАРУНА	197
Комплект АКВАРОБОТ ТУРБИ	198
Комплект АКВАРОБОТ ТУРБИ-М1	199
Комплект АКВАРОБОТ ТУРБИ-М3	200
Комплект АКВАРОБОТ ТУРБИПРЕСС	201
Комплект АКВАРОБОТ-М	202

АВТОМАТИКА ITALTECNICA

Реле давления с манометром РМ/5-3W	204
Реле давления РМ/5G	204
Реле давления РМ/5	205
Реле давления РТ	205
Датчик сухого хода LP/3	206
Поплавковый выключатель PVC	206



ПОВЕРХНОСТНЫЕ НАСОСЫ



НАЗНАЧЕНИЕ:

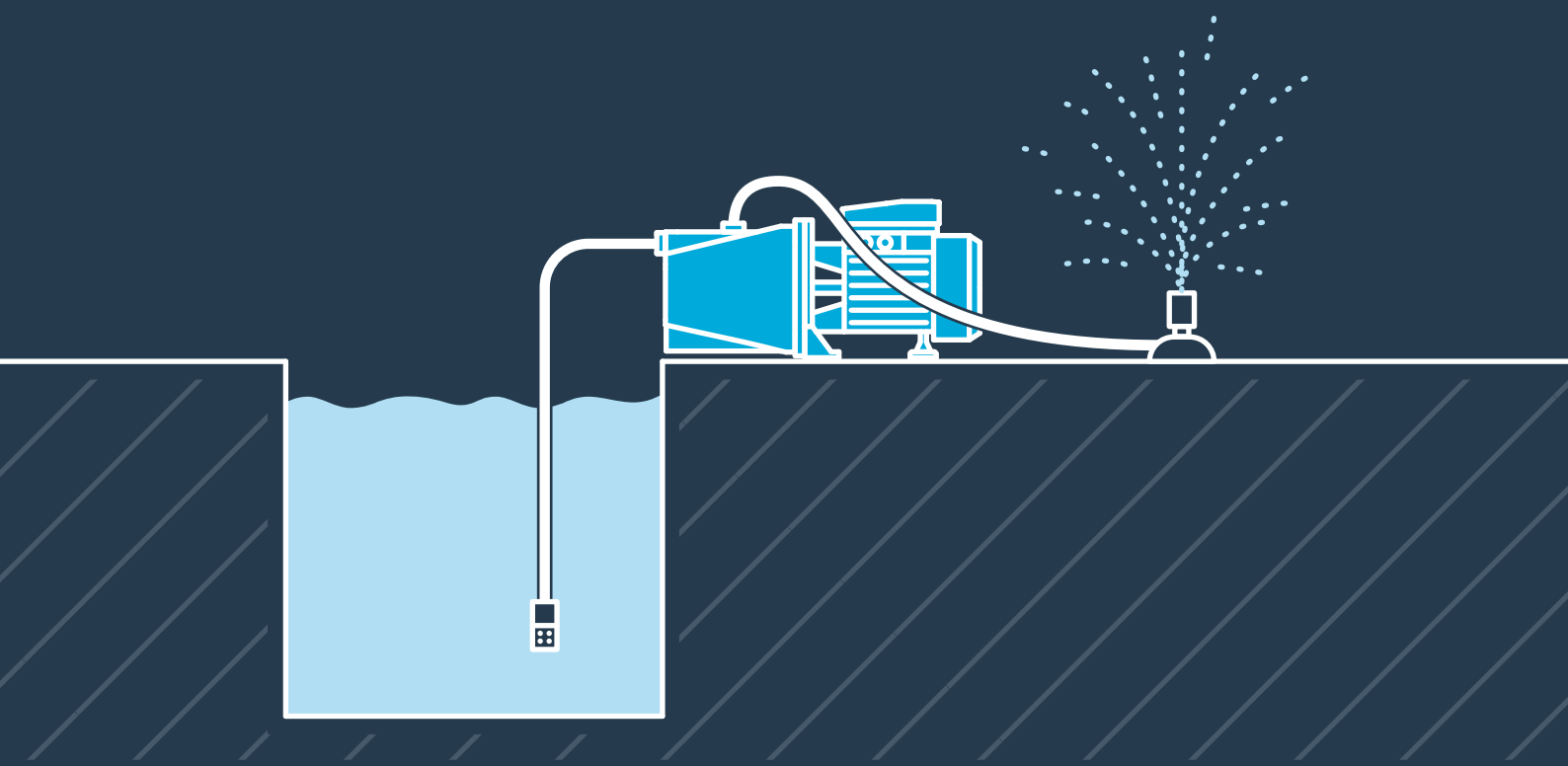
Поверхностные насосы предназначены для подачи чистой воды из скважин и колодцев (глубиной не более 8 метров), открытых водоёмов, резервуаров и других источников водоснабжения.



ОБЛАСТИ ПРИМЕНЕНИЯ:

Полив и орошение участков; водоснабжение частного дома (стиральные, посудомоечные машины, водонагреватели и т.п); наполнение резервуаров и емкостей; перекачивание жидкостей; подача воды в системы водоподготовки и моечного оборудования; повышение давления в системах водоснабжения.







Центробежные поверхностные насосы

ECO JET LA

ECO JET 80 LA
ECO JET 100 LA



-220 В; 50 Гц	+1...+35 °С	≤100 г/м ³	Гарантия 1 год

ECO JET LA - однофазный одноступенчатый центробежный поверхностный насос с удлиненным эжектором, чугуном корпусом, рабочим колесом из поликарбоната, алюминиевой обмоткой статора. Максимальная высота всасывания - не более 8 метров.

Материалы:

Корпус и фланец гидравлической части	чугун
Рабочее колесо	поликарбонат
Корпус электродвигателя	алюминиевый сплав
Обмотка статора	алюминий

Насосные станции на базе поверхностного насоса ECO JET LA

- Станция AUTO (стр. 32)
- Адаптивная АКВАРОБОТ (стр. 45)
- Универсальная АКВАРОБОТ (стр. 56)

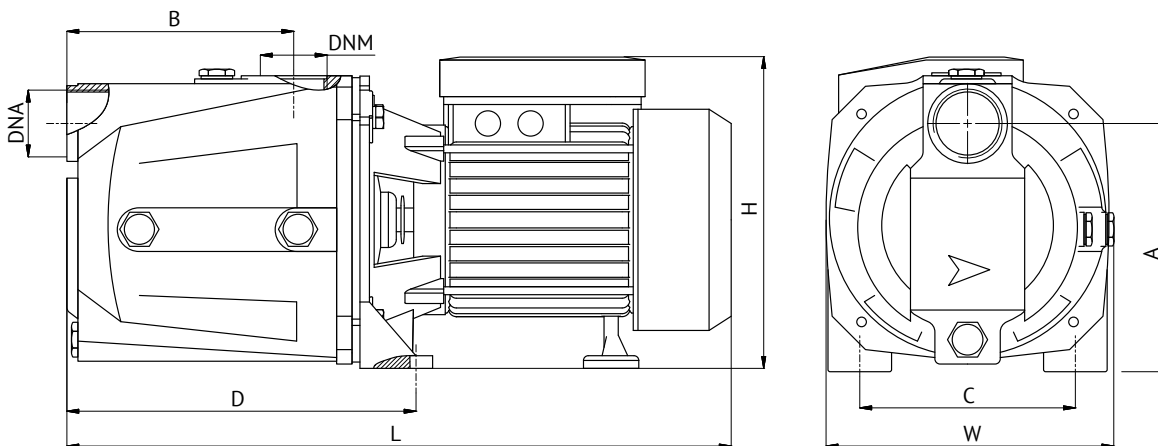


Таблица размеров

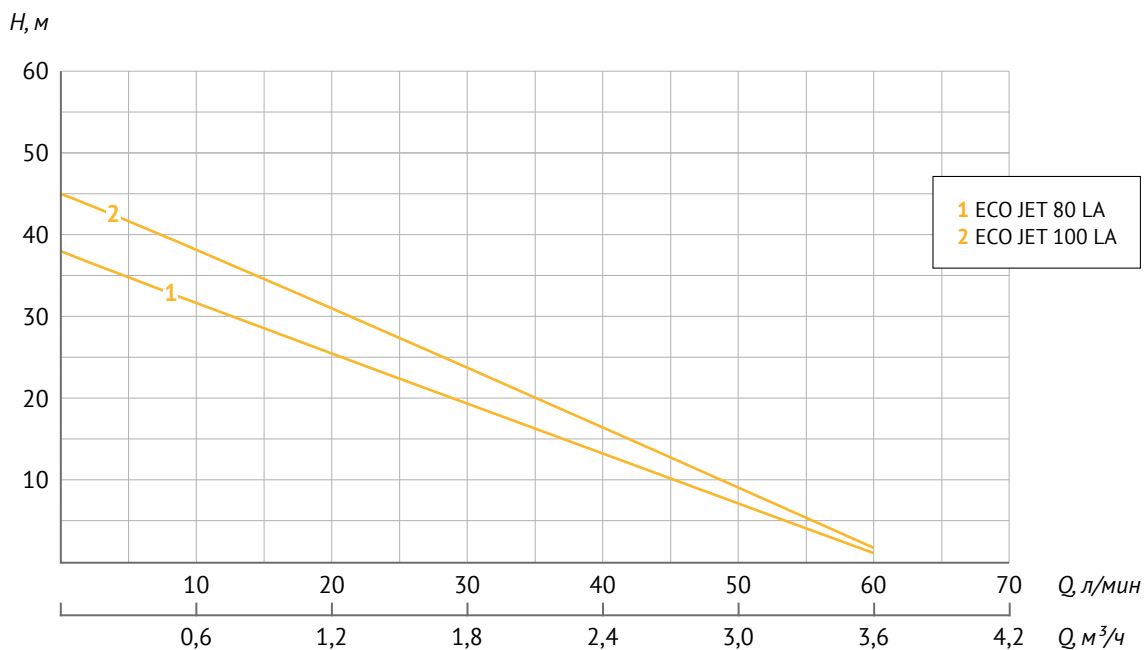
Модель	Габаритные размеры			A, мм	B, мм	C, мм	D, мм	DNA, дюйм	DNM, дюйм	Размеры коробки			Вес, кг
	L, мм	W, мм	H, мм							L, мм	W, мм	h, мм	
ECO JET 80 LA	430	175	215	145	145	140	225	1	1	435	205	218	14,2
ECO JET 100 LA	430	175	215	145	145	140	225	1	1	435	205	218	14,75

Характеристики

Параметры	Модель ECO JET	
	80 LA	100 LA
Электрическая сеть, В; Гц	~ 220 ±10 %; 50	
Мощность, Вт	600	750
Рабочий ток, А	3,3	4,1
Производительность макс., м ³ /ч (л/мин)	3 (50)	3 (50)
Напор макс., м	38	45
Диаметр входного и выходного отверстий, дюйм	1 × 1	
Макс. содержание механических примесей, г/м ³	не более 100	
Макс. размер механических примесей, мм	не более 0,2	
Температура перекачиваемой жидкости, °С	+1 ...+35	
Температура окружающей среды, °С	+1 ...+40	
Длина электрокабеля, м	1,2	
Число жил и сечение электрокабеля, мм ²	3×0,75	
Макс. высота всасывания, м	8	

Напорно-расходные характеристики

Модель	P, кВт	Q л/мин м ³ /час	Производительность					
			0	10	20	30	40	50
ECO JET 80 LA	0,6	Напор (H), м	38	32	26	19	13	7
ECO JET 100 LA	0,75		45	38	31	24	17	9





Центробежные поверхностные насосы

JET L

JET 80 L
JET 100 L
JET 110 L



			
-220 В; 50 Гц	+1...+35 °С	≤100 г/м ³	Гарантия 2 года

JET L - однофазный одноступенчатый центробежный поверхностный насос с удлиненным эжектором, чугуном корпусом, латунным рабочим колесом, медной обмоткой статора. Максимальная высота всасывания - не более 8 метров.

Материалы:

Корпус и фланец гидравлической части	чугун
Рабочее колесо	латунь
Корпус электродвигателя	алюминиевый сплав
Обмотка статора	медь

Насосные станции на базе поверхностного насоса JET L

- Станция AUTO (стр. 33)
- Адаптивная АКВАРОБОТ (стр. 44)
- Универсальная АКВАРОБОТ (стр. 52)

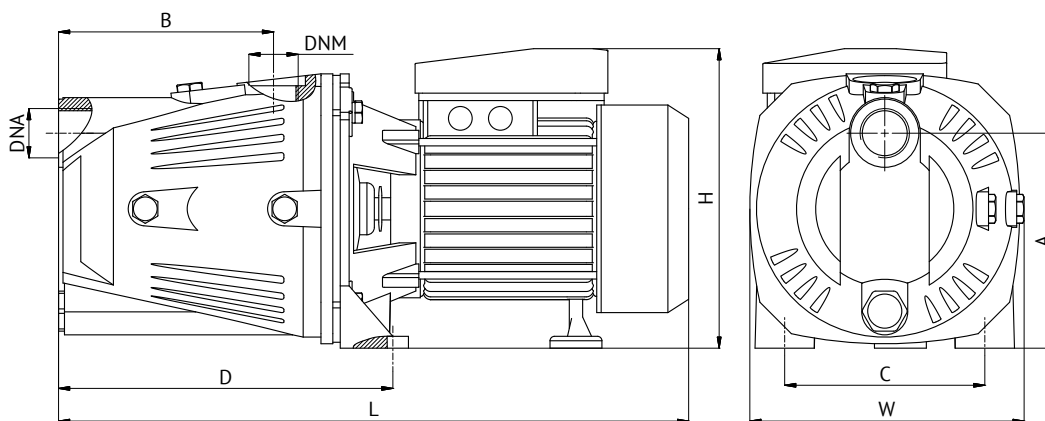


Таблица размеров

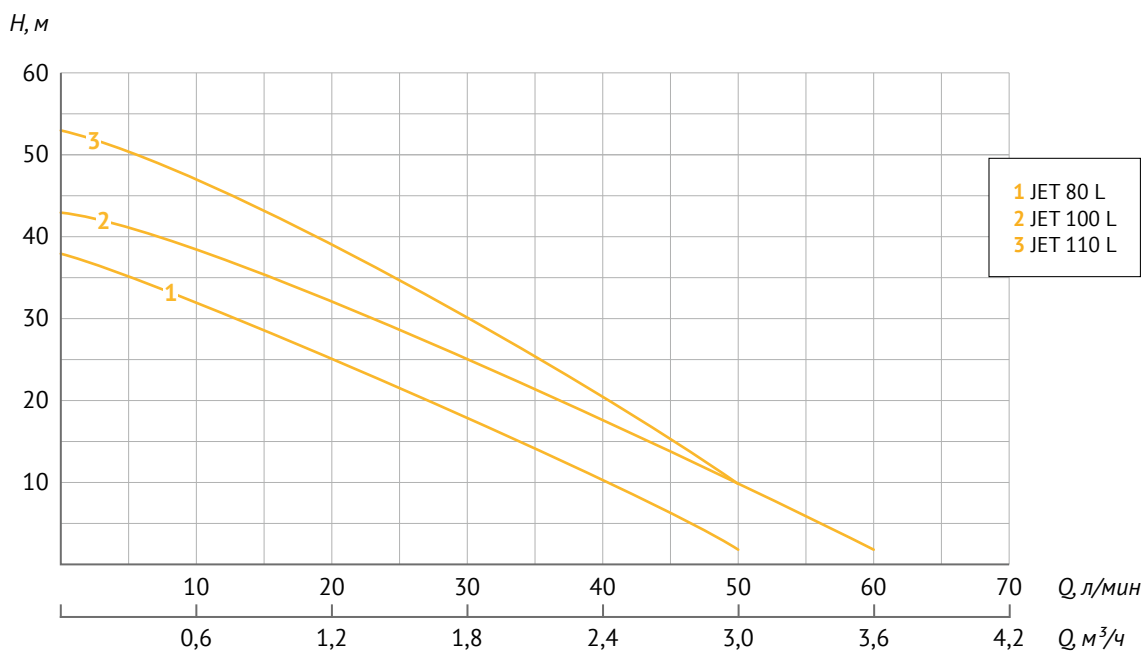
Модель	Габаритные размеры			A, мм	B, мм	C, мм	D, мм	DNA, дюйм	DNM, дюйм	Размеры коробки			Вес, кг
	L, мм	W, мм	H, мм							l, мм	w, мм	h, мм	
JET 80 L	425	185	205	145	145	134	216,5	1	1	440	200	230	14,2
JET 100 L	425	185	205	145	145	134	216,5	1	1	440	200	230	14,75
JET 110 L	440	185	205	145	145	134	216,5	1	1	455	200	230	15,45

Характеристики

Параметры	Модель JET L		
	80 L	100 L	110L
Электрическая сеть, В; Гц	~ 220 ± 10 %; 50		
Мощность, Вт	600	750	900
Рабочий ток, А	3,8	4,5	4,8
Производительность макс., м ³ /ч (л/мин)	3 (50)	3,6 (60)	3 (50)
Напор макс., м	38	43	53
Диаметр входного и выходного отверстий, дюйм	1×1		
Макс. содержание механических примесей, г/м ³	не более 100		
Макс. размер механических примесей, мм	не более 1		
Температура перекачиваемой жидкости, °С	+1...+35		
Температура окружающей среды, °С	+1...+40		
Длина электрокабеля, м	1,7		
Число жил и сечение электрокабеля, мм ²	3×0,5	3×0,75	3×0,75
Макс. высота всасывания, м	8		

Напорно-расходные характеристики

Модель	Р, кВт	Q л/мин м ³ /час Напор (Н), м	Производительность							
			0	10	20	30	40	50	60	70
			0	0,6	1,2	1,8	2,4	3,0	3,6	4,2
JET 80 L	0,6		38	32	25	18	11	2	–	–
JET 100 L	0,75		43	38	32	25	18	10	2	–
JET 110 L	0,9		53	48	40	32	18	10	–	–





Центробежные поверхностные насосы

JET S

JET 40 S
JET 60 S
JET 80 S
JET 100 S



			
~220 В; 50 Гц	+1...+35 °С	≤100 г/м ³	Гарантия 2 года

JET S - однофазный одноступенчатый центробежный поверхностный насос с укороченным эжектором, чугуном корпусом, рабочим колесом из латуни или поликарбоната, медной обмоткой статора. Максимальная высота всасывания - не более 8 метров.

Материалы:

Корпус и фланец гидравлической части	чугун
Рабочее колесо	поликарбонат (JET 40 S, JET 60 S); латунь (JET 80 S, JET 100 S)
Корпус электродвигателя	алюминиевый сплав
Обмотка статора	медь

Насосные станции на базе поверхностного насоса JET S

- Станция AUTO (стр. 34)
- Адаптивная АКВАРОБОТ (стр. 46)
- Универсальная АКВАРОБОТ (стр. 53)

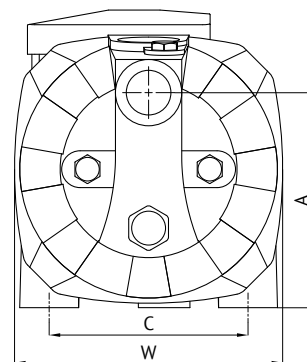
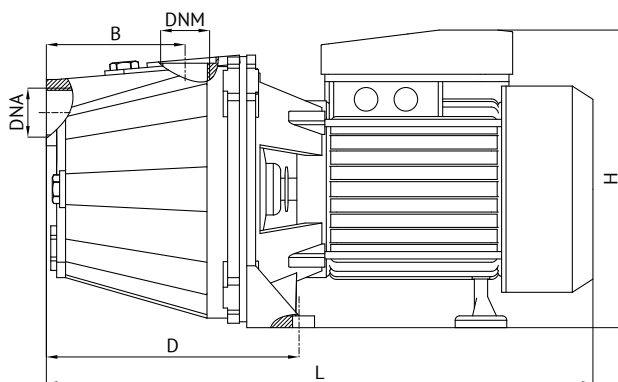


Таблица размеров

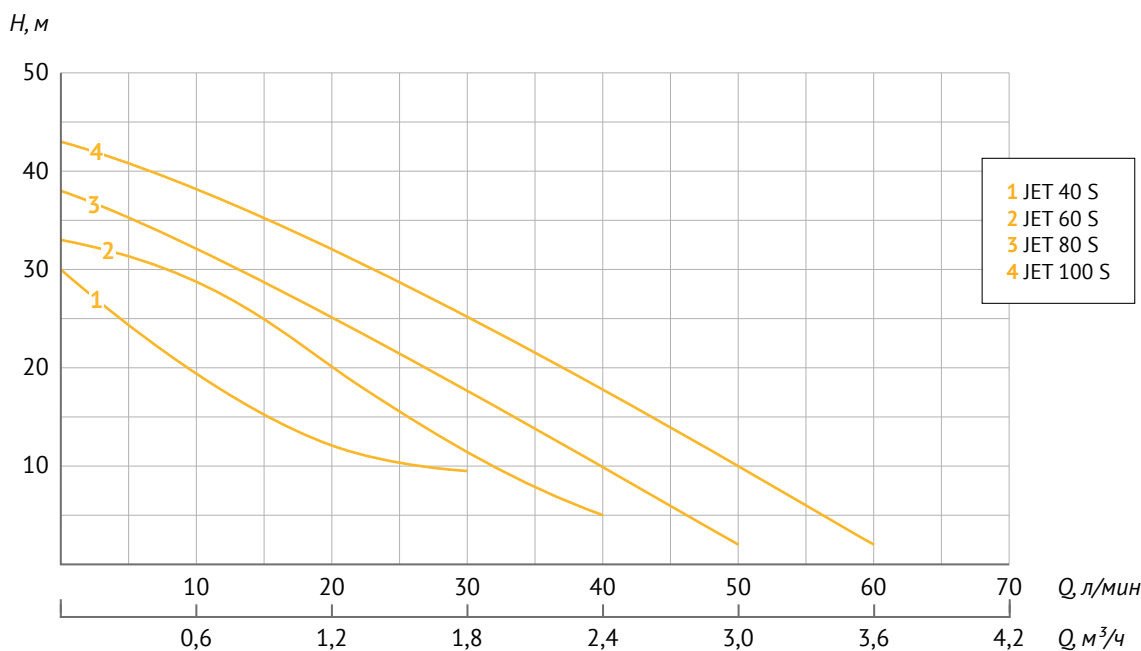
Модель	Габаритные размеры			A, мм	B, мм	C, мм	D, мм	DNA, дюйм	DNM, дюйм	Размеры коробки			Вес, кг
	L, мм	W, мм	H, мм							l, мм	w, мм	h, мм	
JET 40 S	350	180	210	150	95	134	170	1	1	350	200	210	10,5
JET 60 S	375	180	210	150	95	134	170	1	1	395	200	235	12,2
JET 80 S	375	180	210	150	93	134	170	1	1	395	200	235	12,65
JET 100 S	375	180	210	150	93	134	170	1	1	395	200	235	13,45

Характеристики

Параметры	Модель JET S			
	40 S	60 S	80 S	100 S
Электрическая сеть, В; Гц	~ 220 ± 10 %; 50			
Мощность, Вт	370	450	600	750
Рабочий ток, А	2,2	2,8	3,8	4,5
Производительность макс., м ³ /ч (л/мин)	1,8 (30)	2,4 (40)	3 (50)	3,6 (60)
Напор макс., м	30	33	38	43
Диаметр входного и выходного отверстий, дюйм	1 × 1			
Макс. содержание механических примесей, г/м ³	не более 100			
Макс. размер механических примесей, мм	не более 1			
Температура перекачиваемой жидкости, °С	+1...+35			
Температура окружающей среды, °С	+1...+40			
Длина электрокабеля, м	1,7			
Число жил и сечение электрокабеля, мм ²	3×0,5	3×0,5	3×0,5	3×0,75
Макс. высота всасывания, м	8			

Напорно-расходные характеристики

Модель	P, кВт	Q		Производительность							
		л/мин	м ³ /час	0	10	20	30	40	50	60	70
		Напор (H), м									
JET 40 S	0,37			30	20	11	9,5	—	—	—	—
JET 60 S	0,45			30	29	20	11	5	—	—	—
JET 80 S	0,6			38	32	25	18	10	2	—	—
JET 100 S	0,75			43	38	32	25	18	10	2	—






Центробежные поверхностные насосы

JS

JS 60
JS 80
JS 100



 -220 В;
50 Гц

 +1...+35 °С

 ≤100
г/м³

 Гарантия
2 года

JS - однофазный одноступенчатый центробежный поверхностный насос с укороченным эжектором, корпусом из нержавеющей стали, латунным рабочим колесом, медной обмоткой статора. Максимальная высота всасывания - не более 8 метров.

Материалы:

Корпус гидравлической части	нержавеющая сталь
Рабочее колесо	латунь
Корпус электродвигателя	алюминиевый сплав
Обмотка статора	медь

Насосные станции на базе поверхностного насоса JS

- Станция AUTO (стр. 36)
- Адаптивная АКВАРОБОТ (стр. 48)
- Универсальная АКВАРОБОТ (стр. 55)

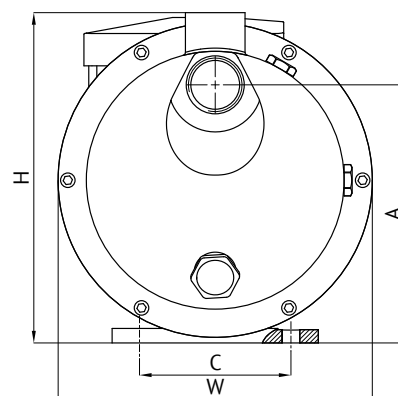
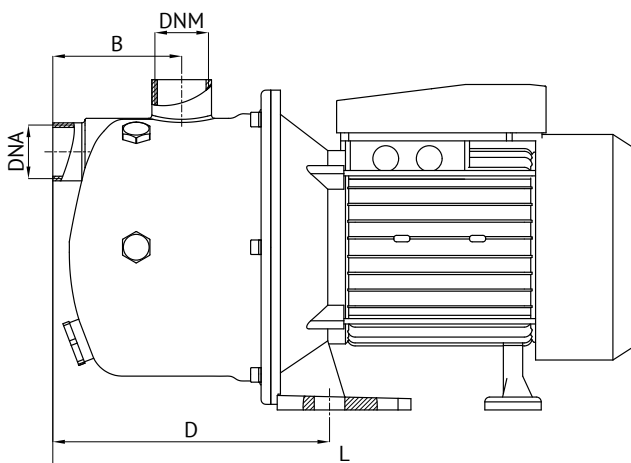


Таблица размеров

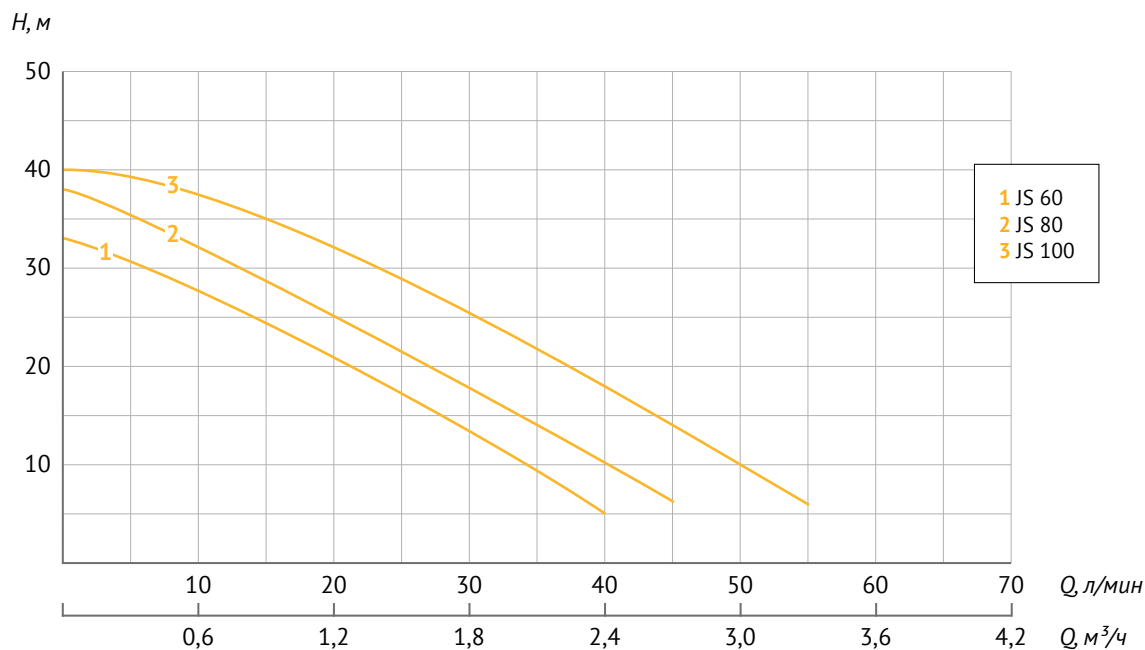
Модель	Габаритные размеры			A, мм	B, мм	C, мм	D, мм	DNA, дюйм	DNM, дюйм	Размеры коробок			Вес, кг
	L, мм	W, мм	H, мм							l, мм	w, мм	h, мм	
JS 60	360	195	205	142	80	90	170	1	1	405	220	260	7,65
JS 80	360	195	205	142	80	90	170	1	1	405	220	260	8,15
JS 100	360	195	205	142	80	90	170	1	1	405	220	260	8,95

Характеристики

Параметры	Модель JS		
	60	80	100
Электрическая сеть, В; Гц	~ 220 ±10 %; 50		
Мощность, Вт	450	600	750
Рабочий ток, А	2,8	3,8	4,5
Производительность макс., м ³ /ч (л/мин)	2,4 (40)	2,7 (45)	3,3 (55)
Напор макс., м	33	38	40
Диаметр входного и выходного отверстий, дюйм	1×1		
Макс. содержание механических примесей, г/м ³	не более 100		
Макс. размер механических примесей, мм	не более 1		
Температура перекачиваемой жидкости, °С	+1 ...+35		
Температура окружающей среды, °С	+1...+40		
Длина электрокабеля, м	1,7		
Число жил и сечение электрокабеля, мм ²	3×0,5	3×0,5	3×0,75
Макс. высота всасывания, м	8		

Напорно-расходные характеристики

Модель	P, кВт	Q л/мин м ³ /час	Производительность							
			0	10	20	30	40	50	60	70
			0	0,6	1,2	1,8	2,4	3,0	3,6	4,2
JS 60	0,45	Напор (H), м	33	27	20	13	5	—	—	—
JS 80	0,6		38	32	25	18	10	—	—	—
JS 100	0,75		40	38	32	25	18	10	—	—





Центробежные поверхностные насосы

JSW

JSW 55



-220 В;
50 Гц



+1...+35 °С



≤100
г/м³



Гарантия
2 года

JSW - однофазный одноступенчатый центробежный поверхностный насос с удлиненным эжектором, корпусом из чугуна, латунным рабочим колесом, медной обмоткой статора. Максимальная высота всасывания - не более 8 метров.

Материалы:

Корпус и фланец гидравлической части	чугун
Рабочее колесо	латунь
Корпус электродвигателя	алюминиевый сплав
Обмотка статора	медь

Насосные станции на базе поверхностного насоса JSW

- Станция AUTO (стр. 35)
- Адаптивная АКВАРОБОТ (стр. 47)
- Универсальная АКВАРОБОТ (стр. 54)

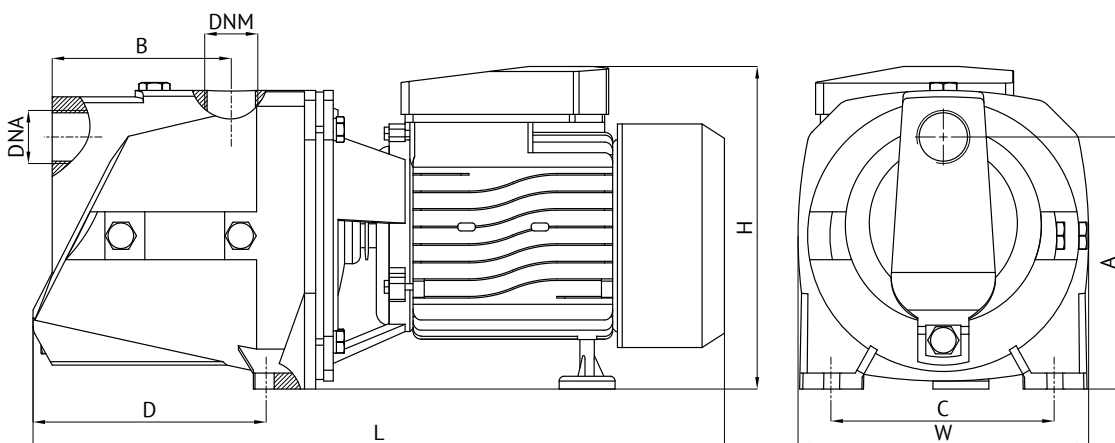


Таблица размеров

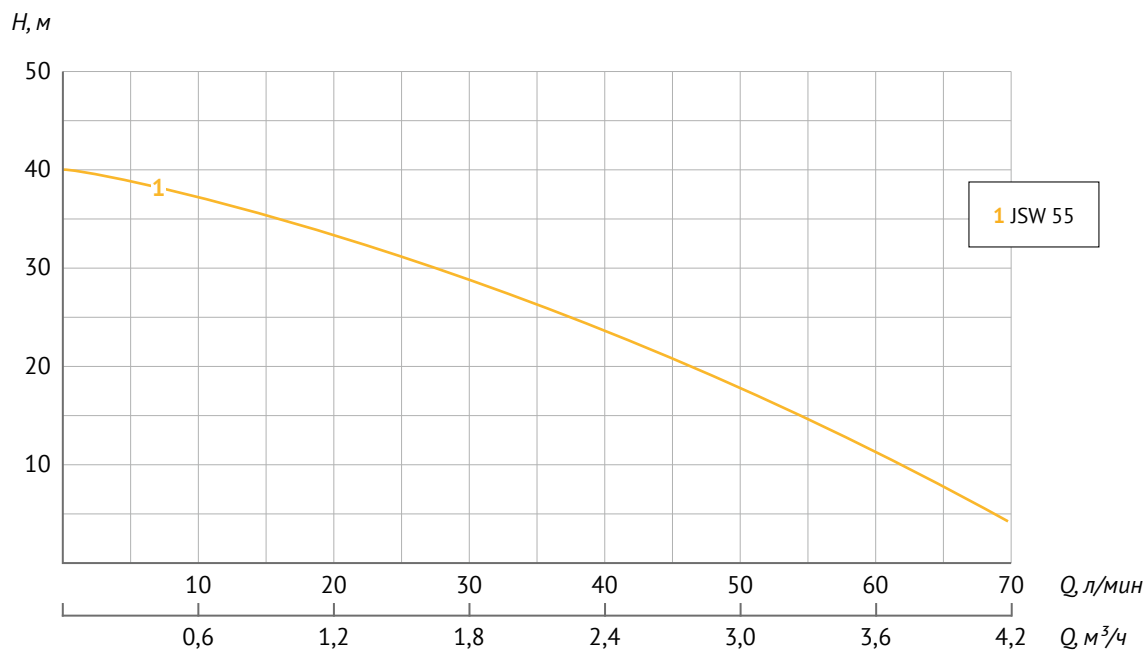
Модель	Габаритные размеры			A, мм	B, мм	C, мм	D, мм	DNA, дюйм	DNM, дюйм	Размеры коробки			Вес, кг
	L, мм	W, мм	H, мм							l, мм	w, мм	h, мм	
JSW 55	440	185	205	150	110	140	145	1	1	455	205	230	15,4

Характеристики

Параметры	Модель
	JSW 55
Электрическая сеть, В; Гц	~ 220 ± 10 %; 50
Мощность, Вт	1000
Рабочий ток, А	5,2
Производительность макс., м ³ /ч (л/мин)	4,2 (70)
Напор макс., м	40
Диаметр входного и выходного отверстий, дюйм	1 × 1
Макс. содержание механических примесей, г/м ³	не более 100
Макс. размер механических примесей, мм	не более 1
Температура перекачиваемой жидкости, °С	+1 ...+35
Температура окружающей среды, °С	+1...+40
Длина электрокабеля, м	1,7
Число жил и сечение электрокабеля, мм ²	3×0,75
Макс. высота всасывания, м	8

Напорно-расходные характеристики

Модель	P, кВт	Q	Производительность								
		л/мин	0	10	20	30	40	50	60	70	
		м ³ /час	0	0,6	1,2	1,8	2,4	3,0	3,6	4,2	
JSW 55	1	Напор (H), м	40	35	30	27	24	21	15	3	





Поверхностный насос с внешним эжектором

DP

DP 750



-220 В;
50 Гц



+1...+35 °С



≤100
г/м³



Гарантия
2 года

DP - однофазный центробежный одноступенчатый поверхностный насос с дополнительным внешним эжектором, корпусом из чугуна, латунным рабочим колесом, медной обмоткой статора. Максимальная высота всасывания - не более 15 метров.

Материалы:

Корпус гидравлической части	чугун
Рабочее колесо	латунь
Корпус электродвигателя	алюминиевый сплав
Обмотка статора	медь



Насосные станции на базе поверхностного насоса DP

— Станция AUTO (стр. 38)

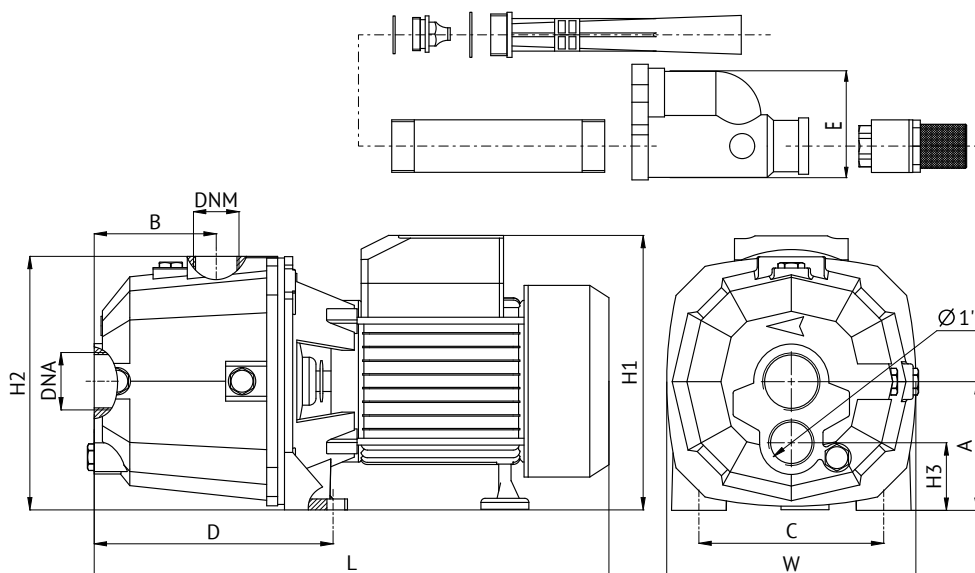


Таблица размеров

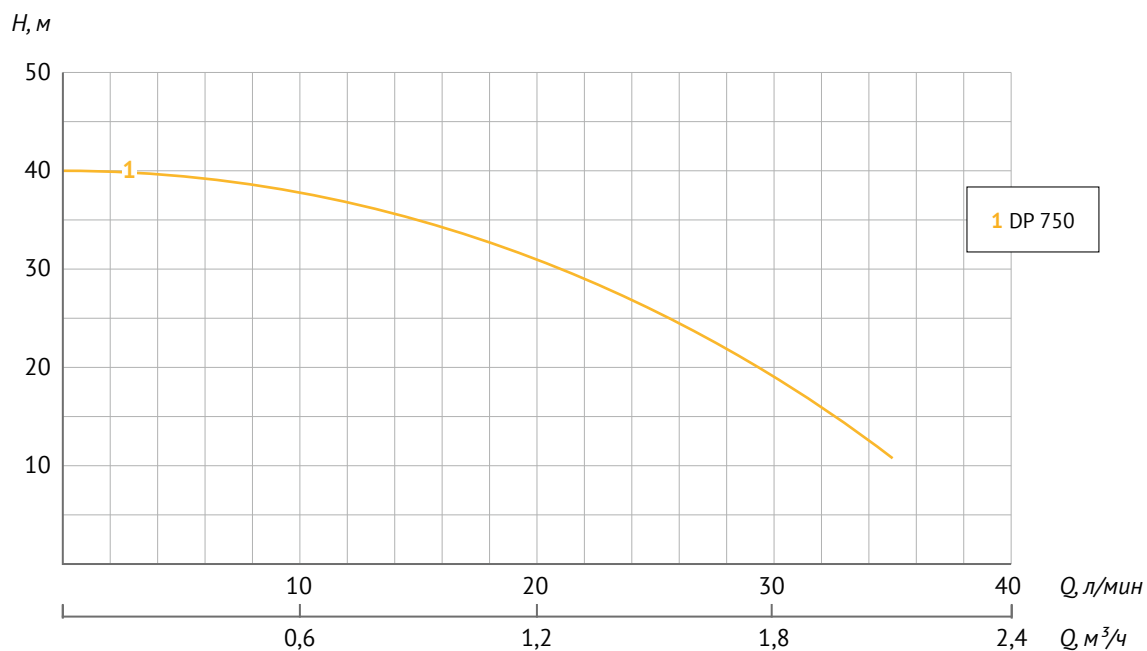
Модель	Габаритные размеры			H2, мм	H3, мм	A, мм	B, мм	C, мм	D, мм	E, мм	DNA, дюйм	DNM, дюйм	Размеры коробки			Вес, кг
	L, мм	W, мм	H1, мм										L, мм	W, мм	h, мм	
DP 750	380	182	210	186	50	96	95	132	170	95	1¼	1	405	205	285	16,0

Характеристики

Параметры	Модель
	DP 750
Электрическая сеть, В; Гц	~ 220 ± 10 %; 50
Мощность, Вт	750
Рабочий ток, А	4,5
Производительность макс., м ³ /ч (л/мин)	2,4 (40)
Напор макс., м	40
Диаметр входных и выходного отверстий, дюйм	1¼ × 1 × 1
Макс. содержание механических примесей, г/м ³	не более 100
Макс. размер механических примесей, мм	не более 1
Температура перекачиваемой жидкости, °С	+1 ...+35
Температура окружающей среды, °С	+1...+40
Длина электрокабеля, м	1,7
Число жил и сечение электрокабеля, мм ²	3×0,75
Макс. высота всасывания, м	15

Напорно-расходные характеристики

Модель	P, кВт	Q	Производительность									
		л/мин	0	5	10	15	20	25	30	35	40	
		м ³ /час	0	0,3	0,6	0,9	1,2	1,5	1,8	2,1	2,4	
DP 750	0,75	Напор (H), м	40	39,5	38	35	31	26	19	11	—	





Вихревые поверхностные насосы

QB

QB 60
QB 70
QB 80



-220 В;
50 Гц



+1...+35 °С



≤40
г/м³



Гарантия
1 год



Вихревое
рабочее колесо

QB - однофазный одноступенчатый поверхностный насос с вихревым рабочим колесом из латуни, корпусом из чугуна, медной обмоткой статора. Способен создавать высокий напор, имея меньший размер рабочего колеса по сравнению с центробежным насосом. Максимальная высота всасывания - не более 5 метров.

Материалы:

Корпус гидравлической части	чугун
Рабочее колесо	латунь
Корпус электродвигателя	алюминиевый сплав
Обмотка статора	медь

Насосные станции на базе поверхностного насоса QB

- Станция AUTO (стр. 37)
- Адаптивная АКВАРОБОТ (стр. 49)

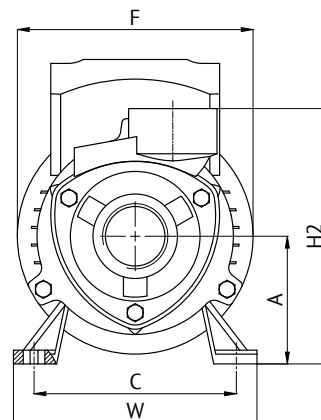
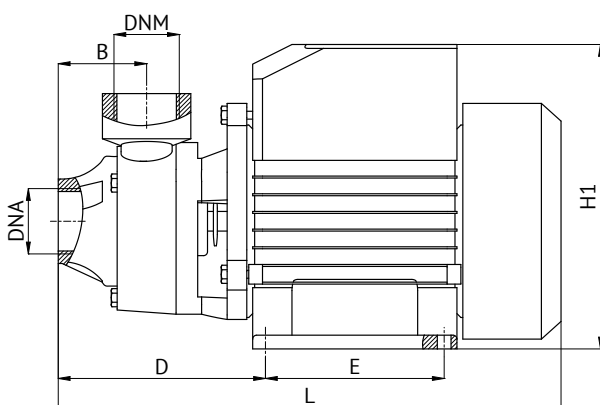


Таблица размеров

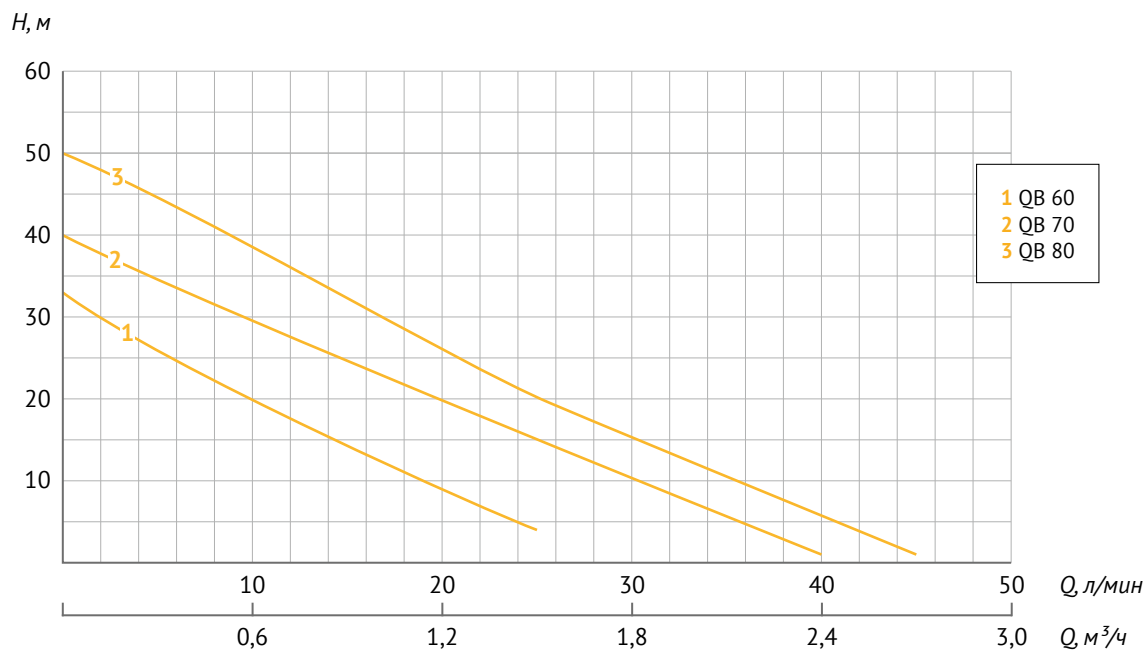
Модель	Габаритные размеры			H2, мм	A, мм	B, мм	C, мм	D, мм	E, мм	F, мм	DNA, дюйм	DNM, дюйм	Размеры коробки			Вес, кг
	L, мм	W, мм	H1, мм										L, мм	w, мм	h, мм	
QB 60	255	125	155	140	65	45	104	105	84	120	1	1	265	135	160	5,0
QB 70	290	133	180	153	73	50	108	120	88	140	1	1	345	180	205	7,5
QB 80	290	133	180	153	73	50	108	120	88	140	1	1	345	180	205	8,45

Характеристики

Параметры	Модель QB		
	60	70	80
Электрическая сеть, В; Гц	~ 220 ±10 %; 50		
Мощность, Вт	370	550	750
Рабочий ток, А	1,8	3,5	3,8
Производительность макс., м ³ /ч (л/мин)	1,8 (30)	2,4 (40)	2,7 (45)
Напор макс., м	33	40	50
Диаметр входного и выходного отверстий, дюйм	1×1		
Макс. содержание механических примесей, г/м ³	не более 40		
Макс. размер механических примесей, мм	0,1		
Температура перекачиваемой жидкости, °С	+1...+35		
Температура окружающей среды, °С	+1...+40		
Длина электрокабеля, м	1,7		
Число жил и сечение электрокабеля, мм ²	3×0,5	3×0,5	3×0,75
Макс. высота всасывания, м	5		

Напорно-расходные характеристики

Модель	P, кВт	Q л/мин м ³ /час Напор (H), м	Производительность									
			0	5	10	15	20	25	30	35	40	45
			0	0,3	0,6	0,9	1,2	1,5	1,8	2,1	2,4	2,7
QB 60	0,37		33	25	21	12	9	4	—	—	—	—
QB 70	0,55		40	35	30	24	21	15	9	5	1	—
QB 80	0,75		50	44	40	33	25	19	14	10	7	1





Консольные поверхностные насосы

CPM

CPM 130
CPM 146 CPM 180
CPM 158 CPM 200



-220 В; 50 Гц	+1...+100 °С	≤100 г/м ³	Гарантия 2 года

CPM - однофазный одноступенчатый консольный поверхностный насос с корпусом из чугуна, рабочим колесом из латуни, медной обмоткой статора. Способен перекачивать горячую жидкость температурой до 100 °С. Максимальная высота всасывания - не более 7 метров.

Материалы:

Корпус гидравлической части	чугун
Рабочее колесо	латунь
Корпус электродвигателя	алюминиевый сплав
Обмотка статора	медь

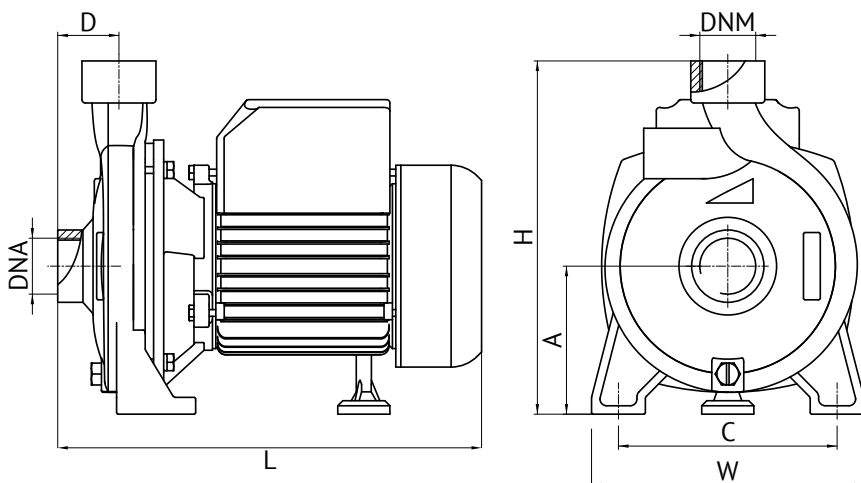


Таблица размеров

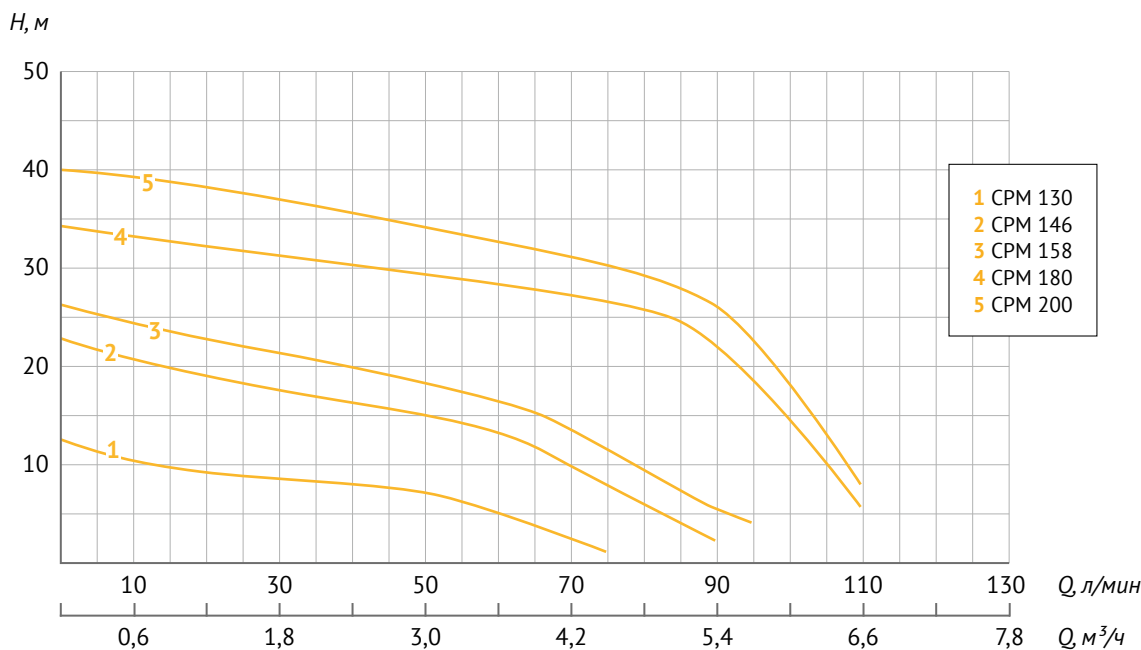
Модель	Габаритные размеры			A, мм	B, мм	C, мм	DNA, дюйм	DNM, дюйм	Размеры коробки			Вес, кг
	L, мм	W, мм	H, мм						l, мм	w, мм	h, мм	
CPM 130	252	162	210	88	40	130	1	1	295	180	230	7,75
CPM 146	295	174	224	80	43	137	1	1	350	205	270	10,6
CPM 158	300	188	238	80	43	150	1	1	350	205	270	11,8
CPM 180	363	230	295	107	60	190	1	1	400	240	310	20,35
CPM 200	363	230	295	107	60	190	1	1	400	240	310	21,85

Характеристики

Параметры	Модель СРМ				
	130	146	158	180	200
Электрическая сеть, В; Гц	~ 220 ±10 %; 50				
Мощность, Вт	370	550	750	1100	1500
Рабочий ток, А	2,0	3,8	5,2	8,0	9,0
Производительность макс., м ³ /ч (л/мин)	4,5 (75)	5,4 (90)	5,7 (95)	6,6 (110)	6,6 (110)
Напор макс., м	16	25	28	35	40
Диаметр входного и выходного отверстий, дюйм	1 × 1				
Макс. содержание механических примесей, г/м ³	не более 100				
Макс. размер механических примесей, мм	не более 1				
Температура перекачиваемой жидкости, °С	+1...+100				
Температура окружающей среды, °С	+1...+40				
Длина электрокабеля, м	1,7				
Число жил и сечение электрокабеля, мм ²	3×0,5	3×0,75	3×0,75	3×1,0	3×1,0
Макс. высота всасывания, м	7				

Напорно-расходные характеристики

Модель	Р, кВт	Q л/мин м ³ /час	Производительность								
			0	16,7	33,4	50	66,7	75	90	95	110
			0	1	2	3	4	4,5	5,4	5,7	6,6
СРМ 130	0,37	Напор (H), м	16	13	12	11	8	6	—	—	—
СРМ 146	0,55		25	22	20	19	16	10	7	—	—
СРМ 158	0,75		28	25	23	21	18	15	9	8,6	—
СРМ 180	1,1		35	33	32	31	29	29	26	23	10
СРМ 200	1,5		40	38	37	35	32	31	29	25	12





Многоступенчатые поверхностные насосы

МН

МН 200 А
МН 300 А МН 300 С МН 600 С
МН 400 А МН 400 С МН 800 С
МН 500 А МН 500 С МН 1000 С

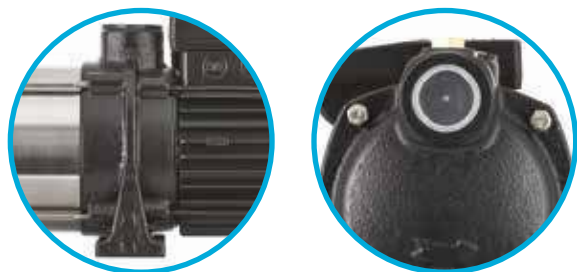


 ~220 В;
50 Гц
  +1...+35 °С
  ≤100
г/м³
 Гарантия
2 года



Несколько
рабочих колёс

МН - однофазный многоступенчатый центробежный поверхностный насос с корпусом из чугуна или нержавеющей стали, рабочими колесами из поликарбоната, медной обмоткой статора. Максимальная высота всасывания - не более 8 метров.



Материалы:

Корпус гидравлической части	чугун, нержавеющая сталь
Рабочее колесо	поликарбонат
Корпус электродвигателя	алюминиевый сплав
Обмотка статора	медь

Насосные станции на базе поверхностного насоса МН

— Станция AUTO (стр. 39)

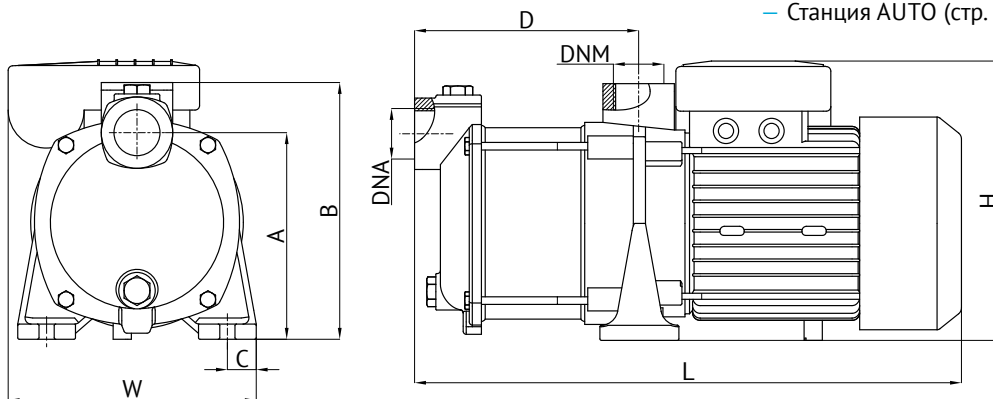


Таблица размеров

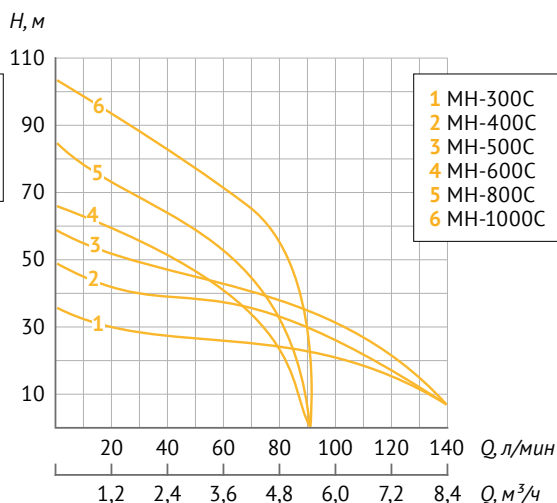
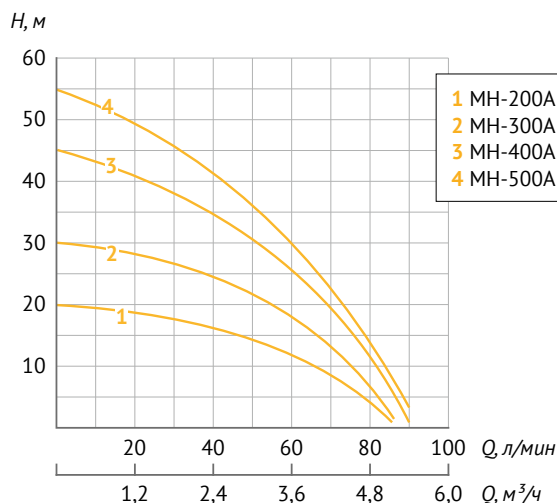
Модель	Габаритные размеры			A, мм	B, мм	C, мм	D, мм	DNA, дюйм	DNM, дюйм	Размеры коробки			Вес, кг
	L, мм	W, мм	H, мм							L, мм	w, мм	h, мм	
МН 200 А	360	165	182	136	169	19	149	1	1	405	195	210	9,6
МН 300 А	383	165	182	136	169	19	172	1	1	425	195	210	10,7
МН 400 А	408	165	182	136	169	19	195	1	1	465	195	210	12,0
МН 500 А	435	165	182	136	169	19	220	1	1	485	195	210	13,1
МН 300 С	411	177	210	142	187	19	177	1¼	1¼	435	220	245	15,9
МН 400 С	438	177	210	142	187	19	200	1¼	1¼	480	220	245	17,1
МН 500 С	463	177	210	142	187	19	225	1¼	1¼	500	220	245	18,4
МН 600 С	486	177	210	145	187	19	248	1	1	510	220	245	17,6
МН 800 С	535	177	210	145	187	19	297	1	1	575	220	245	19,3
МН 1000 С	595	177	210	145	187	19	346	1	1	630	220	245	21,7

Характеристики

Параметры	Модель МН									
	200 А	300 А	400 А	500 А	300 С	400 С	500 С	600 С	800 С	1000 С
Электрическая сеть, В; Гц	~ 220 ± 10 %; 50									
Мощность, Вт	370	550	750	900	1100	1500	1800	1100	1500	2200
Рабочий ток, А	2,8	3,7	4,8	5,8	5,9	6,9	8	6,5	8,6	10,2
Производительность макс., м ³ /ч (л/мин)	5,1 (85)	5,1 (85)	5,4 (90)	5,4 (90)	9 (150)	9 (150)	9 (150)	5,5 (92)	5,5 (92)	5,5 (92)
Напор макс., м	20	30	45	55	36	48	58	65	85	105
Диаметр входного и выходного отверстий, дюйм	1×1	1×1	1×1	1×1	1¼×1¼	1¼×1¼	1¼×1¼	1×1	1×1	1×1
Макс. содержание механических примесей, г/м ³	не более 100									
Макс. размер механических примесей, мм	не более 0,5									
Температура перекачиваемой жидкости, °С	+1...+40									
Температура окружающей среды, °С	+1...+40									
Кабель: число и сечение жил, мм ² /длина, м	3×0,75/1,5	3×0,75/1,5	3×0,75/1,5	3×0,75/1,5	3×0,75/1,5	3×1,5/1,5	3×1,5/1,5	3×1,5/1,5	3×1,5/1,5	3×1,5/1,5
Макс. высота всасывания, м	8									

Напорно-расходные характеристики

Модель	Р, кВт	Q		Производительность														
		л/мин	м ³ /час	0	10	20	30	40	50	60	70	80	90	100	110	120	130	140
				Напор (Н), м														
МН 200 А	0,37	20	0,6	19	18,5	17	14	10	6	—	—	—	—	—	—	—	—	—
МН 300 А	0,55	30	0,6	29	28	27	26	23	20	16	10	—	—	—	—	—	—	—
МН 400 А	0,75	45	0,6	40	39	38	36	33	30	25	17	10	—	—	—	—	—	—
МН 500 А	0,9	55	0,6	50	46	44	42	40	38	33	24	12	6	—	—	—	—	—
МН 300 С	1,1	36	0,6	35	34	33	32	31	30	29	26	24	22	19	15	10	5	—
МН 400 С	1,5	48	0,6	45	43	42	41	40	38	36	34	32	28	25	20	13	7	—
МН 500 С	1,8	58	0,6	56	54	52	51	50	49	47	45	42	40	35	27	22	8	—
МН 600 С	1,1	65	0,6	60	56	55	53	52	49	42	30	14	—	—	—	—	—	—
МН 800 С	1,5	85	0,6	78	75	73	70	66	60	50	34	12	—	—	—	—	—	—
МН 1000 С	2,2	105	0,6	100	97	92	90	88	80	68	50	22	—	—	—	—	—	—





НАСОСНЫЕ СТАНЦИИ AUTO



НАЗНАЧЕНИЕ:

Станции автоматического водоснабжения AUTO предназначены для подачи чистой холодной воды из скважин и колодцев (глубиной не более 8 метров), открытых водоёмов, резервуаров и других источников водоснабжения.

Насосные станции AUTO собираются на базе поверхностных насосов, оснащены гидроаккумулятором, реле давления РМ/5 и манометром или реле давления РМ/5-3W со встроенным манометром.

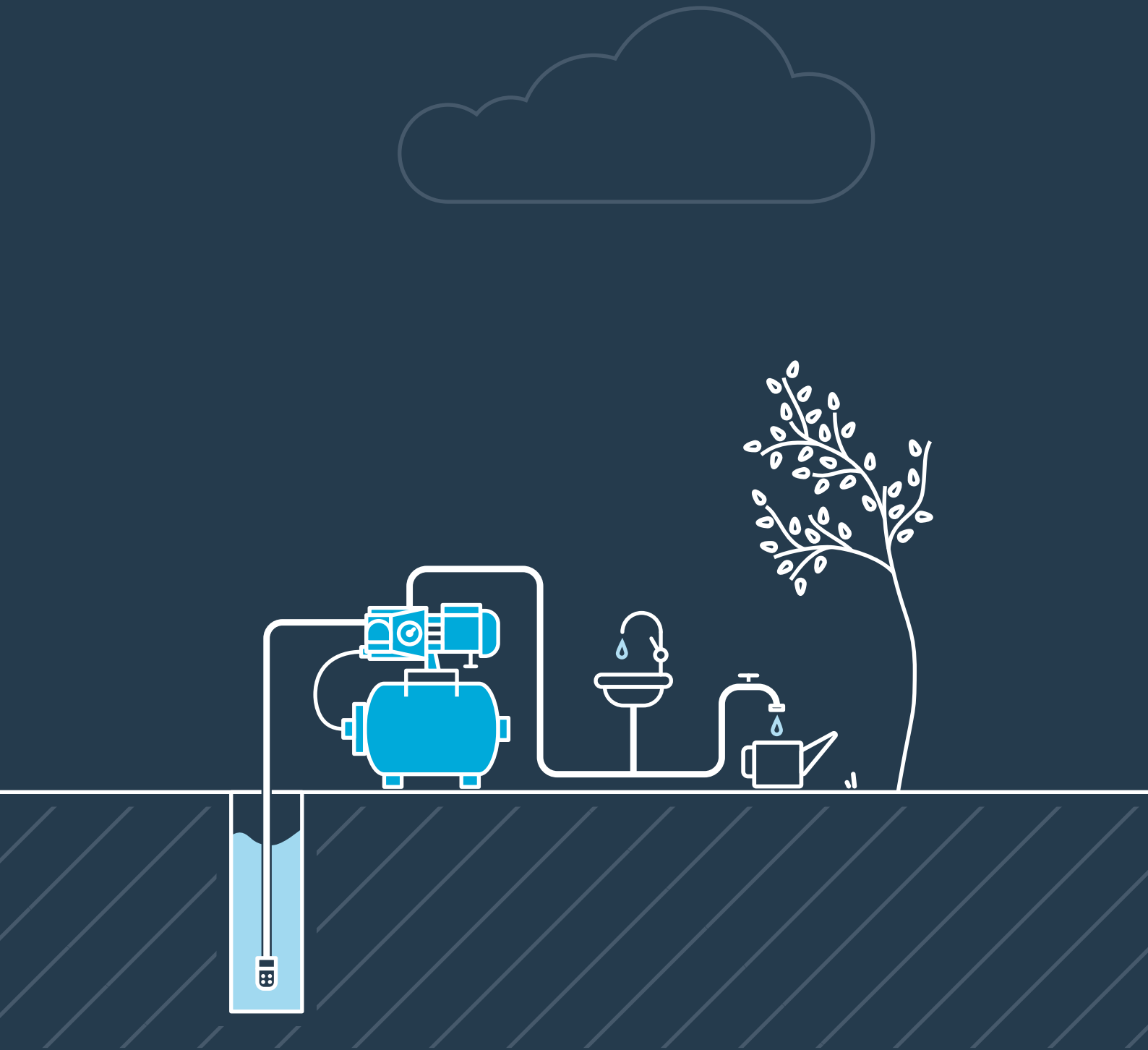
Включение насоса происходит при достижении заданного минимального значения давления, а выключение при достижении заданного максимального значения.



ОБЛАСТИ ПРИМЕНЕНИЯ:

Полив и орошение участков; водоснабжение частного дома (стиральные, посудомоечные машины, водонагреватели и т.п); наполнение резервуаров и емкостей; перекачивание жидкостей; повышение давления в системах водоснабжения.







Станции автоматического водоснабжения

AUTO ECO JET LA

AUTO ECO JET 80 LA
AUTO ECO JET 100 LA



~220 В;
50 Гц



+1...+35 °С



≤100
г/м³



Гарантия
1 год



Реле давления



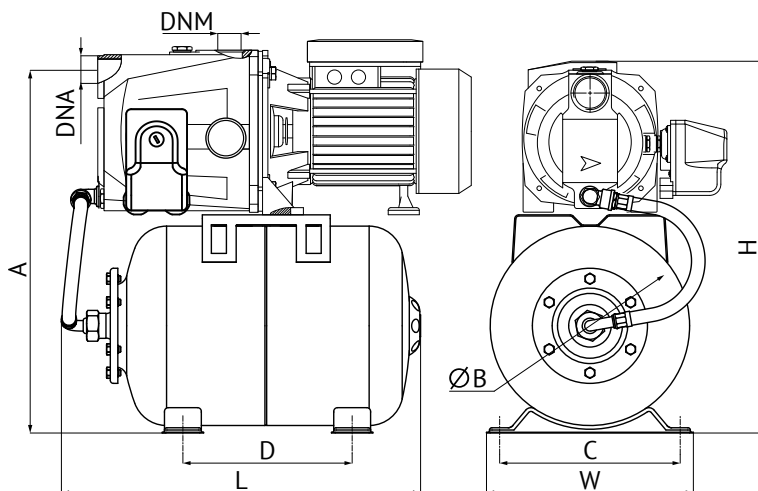
Манометр

AUTO ECO JET LA – насосная станция на базе поверхностного центробежного насоса ECO JET LA (стр. 12), оснащенная гидроаккумулятором из углеродистой или нержавеющей стали, реле давления РМ/5 и манометром. Максимальная высота всасывания – 8 метров.

Диапазон настройки реле

Давление включения, бар	1 - 2,5
Давление выключения, бар	1,8 - 4,5

Гидроаккумулятор 24, 50 л



Гидроаккумулятор 5 л

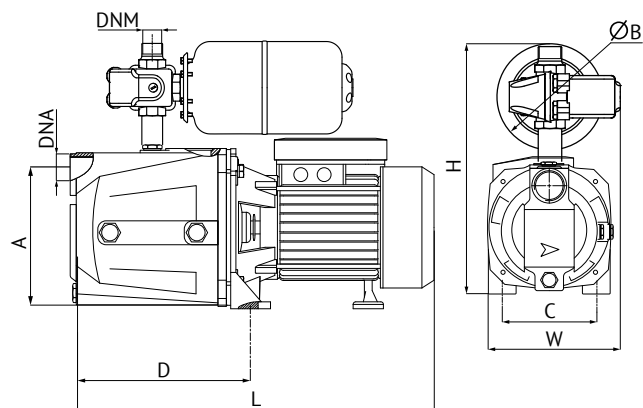


Таблица размеров

Модель	Объем бака г/а, л	Габаритные размеры				A, мм	B, мм	C, мм	D, мм	DNA, дюйм	DNM, дюйм	Размеры коробки			Вес, кг	
		L, мм	W, мм	H, мм	l, мм							w, мм	h, мм	г/а сталь	г/а нерж. сталь	
AUTO ECO JET 80 LA	5	470	190	380	145	150	140	225	1	1	470	240	390	15,5	–	
	24	480	315	500	445	265	240	225	1	1	540	310	520	18,55	19,05	
	50	580	360	590	535	350	240	265	1	1	630	360	590	20,7	21,2	
AUTO ECO JET 100 LA	5	470	190	380	145	150	140	225	1	1	470	240	390	15,95	–	
	24	480	315	500	445	265	240	225	1	1	540	310	520	19,1	19,7	
	50	580	360	590	535	350	240	265	1	1	630	360	590	22,45	22,75	



Станции автоматического водоснабжения

AUTO JET L

AUTO JET 80 L
 AUTO JET 100 L
 AUTO JET 110 L



 -220 В;
 50 Гц

 +1...+35 °С

 ≤100 г/м³

 Гарантия 2 года



Реле давления



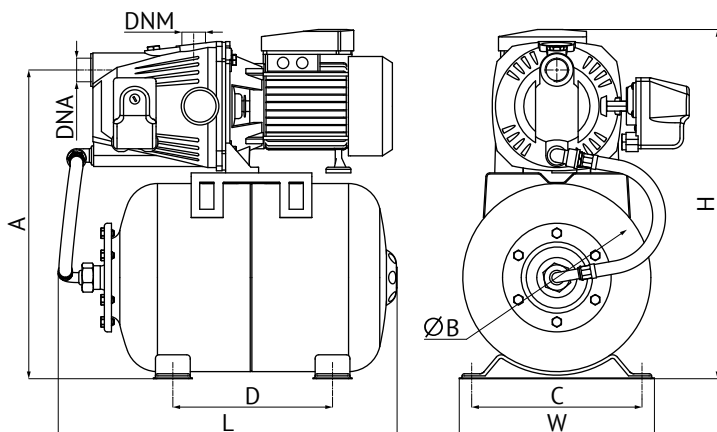
Манометр

AUTO JET L – насосная станция на базе поверхностного центробежного насоса JET L (стр. 14), оснащенная гидроаккумулятором из углеродистой или нержавеющей стали, реле давления РМ/5 и манометром. Максимальная высота всасывания – 8 метров.

Диапазон настройки реле

Давление включения, бар	1 - 2,5
Давление выключения, бар	1,8 - 4,5

Гидроаккумулятор 24, 50 л



Гидроаккумулятор 5 л

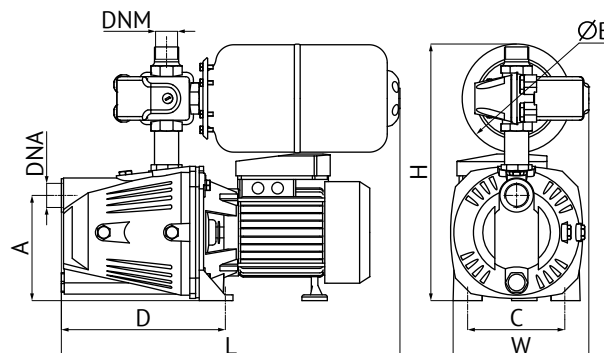


Таблица размеров

Модель	Объем бака г/а, л	Габаритные размеры			A, мм	B, мм	C, мм	D, мм	DNA, дюйм	DNM, дюйм	Размеры коробки			Вес, кг	
		L, мм	W, мм	H, мм							l, мм	w, мм	h, мм	г/а сталь	г/а нерж. сталь
AUTO JET 80 L	5	465	200	370	150	150	135	220	1	1	470	240	390	16,3	–
	24	480	315	490	445	265	240	225	1	1	540	310	520	19,0	19,5
	50	580	360	580	535	350	240	265	1	1	630	360	590	21,5	22,0
AUTO JET 100 L	5	465	200	370	150	150	135	220	1	1	470	240	390	16,4	–
	24	480	315	490	445	265	240	225	1	1	540	310	520	19,9	20,5
	50	580	360	580	535	350	240	265	1	1	630	360	590	22,9	23,2
AUTO JET 110 L	24	480	315	490	445	265	240	225	1	1	540	310	520	20,8	21,2
	50	580	360	580	535	350	240	265	1	1	630	360	590	23,5	24,0



Станции автоматического водоснабжения

AUTO JET S

AUTO JET 40 S
 AUTO JET 60 S
 AUTO JET 80 S
 AUTO JET 100 S



~220 В;
50 Гц



+1...+35 °С



≤100
г/м³



Гарантия
2 года



Реле давления



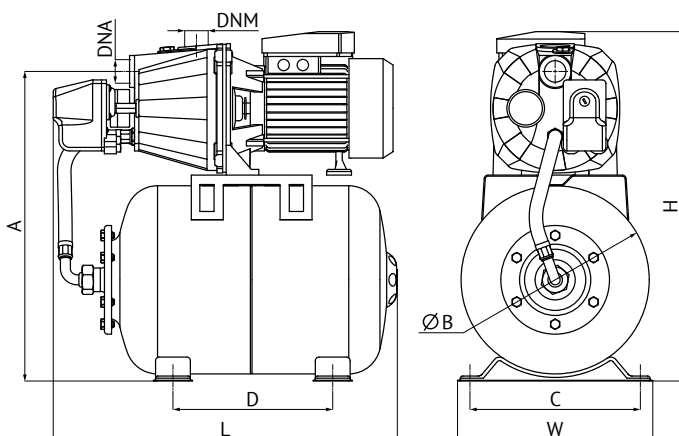
Манометр

AUTO JET S – насосная станция на базе поверхностного центробежного насоса JET S (стр. 16), оснащенная гидроаккумулятором из углеродистой или нержавеющей стали, реле давления РМ/5 и манометром. Максимальная высота всасывания – 8 метров.

Диапазон настройки реле

Давление включения, бар	1 - 2,5
Давление выключения, бар	1,8 - 4,5

Гидроаккумулятор 24, 50 л



Гидроаккумулятор 5 л

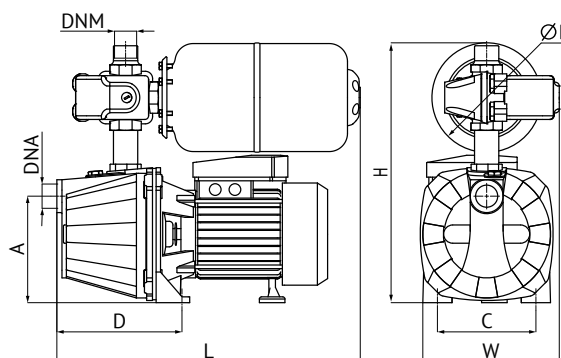


Таблица размеров

Модель	Объем бака г/а, л	Габаритные размеры								Размеры коробки				Вес, кг	
		L, мм	W, мм	H, мм	A, мм	B, мм	C, мм	D, мм	DNA, дюйм	DNM, дюйм	l, мм	w, мм	h, мм	г/а сталь	г/а нерж. сталь
AUTO JET 40 S	5	415	210	375	150	150	135	165	1	1	470	240	390	12,6	—
	24	485	275	490	445	265	240	225	1	1	540	310	520	15,3	14,4
	50	580	350	570	530	350	240	265	1	1	630	360	590	16,95	16,35
AUTO JET 60 S	5	415	210	375	150	150	135	165	1	1	470	240	390	14,3	—
	24	485	275	490	445	265	240	225	1	1	540	310	520	17,4	18
	50	580	350	575	535	350	240	265	1	1	630	360	590	20,1	20
AUTO JET 80 S	5	415	210	375	150	150	135	165	1	1	470	240	390	14,95	—
	24	485	275	490	445	265	240	225	1	1	540	310	520	18,0	20,5
	50	580	350	575	535	350	240	265	1	1	630	360	590	20,7	21
AUTO JET 100 S	5	415	210	375	150	150	135	165	1	1	470	240	390	15,6	—
	24	485	275	490	445	265	240	225	1	1	540	310	520	18,9	18,35
	50	580	350	575	535	350	240	265	1	1	630	360	590	22,2	22,3



Станции автоматического водоснабжения

AUTO JSW

AUTO JSW 55



-220 В;
50 Гц



+1...+35 °С



≤100
г/м³



Гарантия
2 года



Реле давления



Манометр

AUTO JSW – насосная станция на базе поверхностного центробежного насоса JSW (стр. 20), оснащенная гидроаккумулятором из углеродистой или нержавеющей стали, реле давления РМ/5 и манометром. Максимальная высота всасывания – 8 метров.

Диапазон настройки реле

Давление включения, бар 1 - 2,5

Давление выключения, бар 1,8 - 4,5

Гидроаккумулятор 24, 50 л

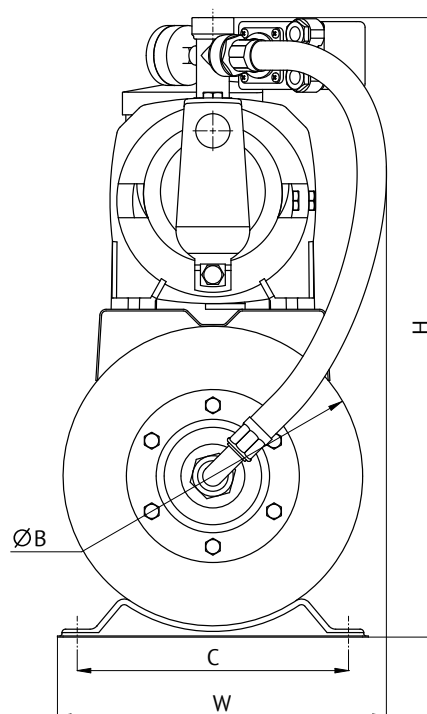
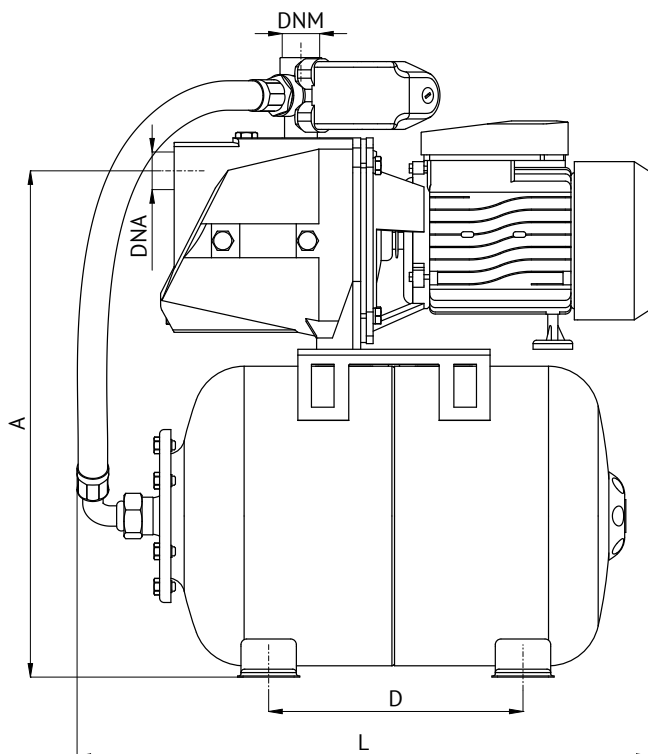


Таблица размеров

Модель	Объем бака г/а, л	Габаритные размеры				A, мм	B, мм	C, мм	D, мм	DNA, дюйм	DNM, дюйм	Размеры коробки				Вес, кг	
		L, мм	W, мм	H, мм	L, мм							w, мм	h, мм	г/а сталь	г/а нерж. сталь		
AUTO JSW 55	24	505	320	550	435	265	240	225	1	1	630	360	650	20,2	21,0		
AUTO JSW 55	50	590	355	630	525	350	240	265	1	1	550	330	570	23,5	22,8		



Станции автоматического водоснабжения

AUTO JS

AUTO JS 60
AUTO JS 80
AUTO JS 100



			
~220 В; 50 Гц	+1...+35 °С	≤100 г/м ³	Гарантия 2 года



Реле давления



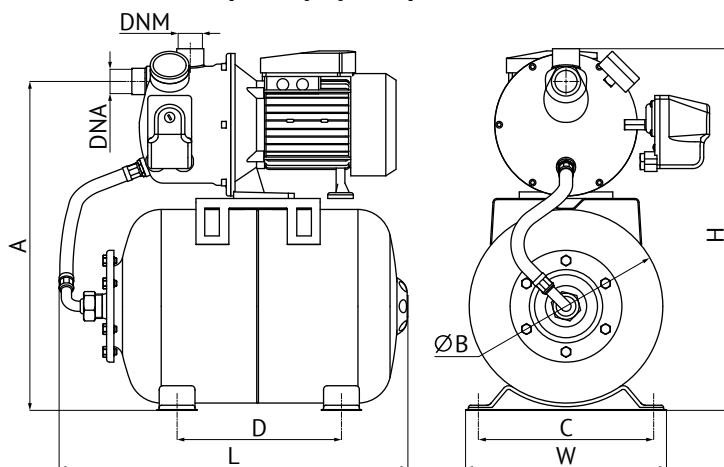
Манометр

AUTO JS – насосная станция на базе поверхностного центробежного насоса JS (стр. 18), оснащенная гидроаккумулятором из углеродистой или нержавеющей стали, реле давления РМ/5 и манометром. Максимальная высота всасывания – 8 метров.

Диапазон настройки реле

Давление включения, бар	1 - 2,5
Давление выключения, бар	1,8 - 4,5

Гидроаккумулятор 24, 50 л



Гидроаккумулятор 5 л

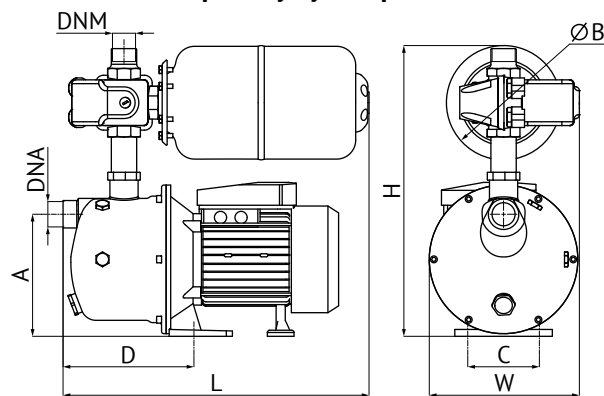
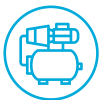


Таблица размеров

Модель	Объем бака г/а, л	Габаритные размеры			A, мм	B, мм	C, мм	D, мм	DNa, дюйм	DNM, дюйм	Размеры коробки			Вес, кг	
		L, мм	W, мм	H, мм							L, мм	w, мм	h, мм	г/а сталь	г/а нерж. сталь
AUTO JS 60	5	410	205	390	155	150	95	170	1	1	470	240	390	9,7	–
	24	480	320	505	450	265	240	225	1	1	540	310	520	12,8	13,5
	50	580	375	595	535	350	240	265	1	1	630	360	590	16,5	16,7
AUTO JS 80	5	410	205	390	155	150	95	170	1	1	470	240	390	10,1	–
	24	480	320	505	450	265	240	225	1	1	540	310	520	13,3	13,75
	50	580	375	595	535	350	240	265	1	1	630	360	590	16,0	16,5
AUTO JS 100	5	410	205	390	155	150	95	170	1	1	470	240	390	11,1	–
	24	480	320	505	450	265	240	225	1	1	540	310	520	14,2	15,0
	50	580	375	595	535	350	240	265	1	1	630	360	590	17,6	18,0



Станции автоматического водоснабжения

AUTO QB

AUTO QB 60
AUTO QB 70
AUTO QB 80



-220 В;
50 Гц



+1...+35 °С



≤40
г/м³



Гарантия
1 год



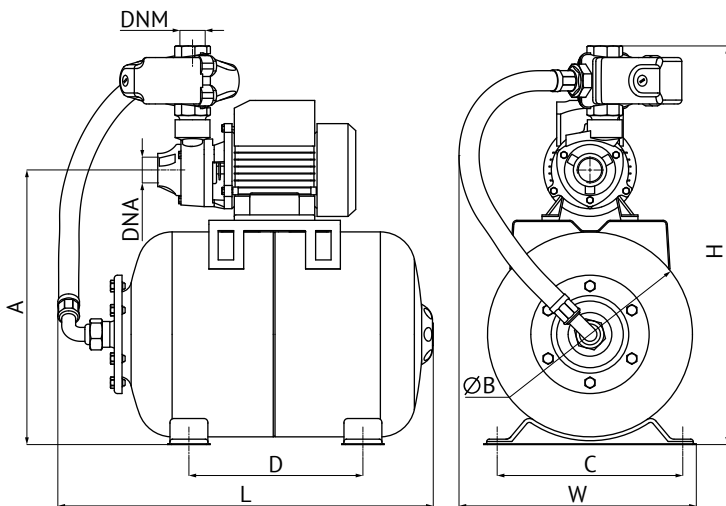
Реле давления с манометром

AUTO QB – насосная станция на базе поверхностного насоса QB с вихревым латунным рабочим колесом (стр. 24), оснащенная гидроаккумулятором из углеродистой стали, реле давления РМ/5-3W со встроенным манометром. Максимальная высота всасывания – 5 метров.

Диапазон настройки реле

Давление включения, бар	1 - 2,5
Давление выключения, бар	1,8 - 4,5

Гидроаккумулятор 24, 50 л



Гидроаккумулятор 5 л

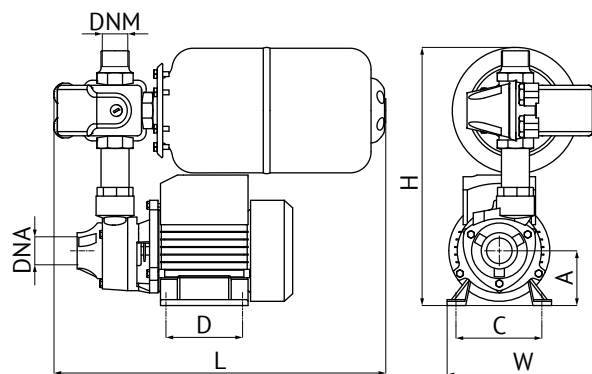


Таблица размеров

Модель	Объем бака г/а, л	Габаритные размеры				A, мм	B, мм	C, мм	D, мм	DNA, дюйм	DNM, дюйм	Размеры коробки			Вес, кг
		L, мм	W, мм	H, мм	L, мм							w, мм	h, мм		
AUTO QB 60	5	400	185	325	65	150	104	84	1	1	470	240	390	7,55	
	24	490	315	535	355	265	240	225	1	1	550	330	570	11,1	
AUTO QB 70	5	400	200	335	73	150	104	84	1	1	470	240	390	10,0	
	24	490	330	540	360	265	240	225	1	1	550	330	570	13,6	
AUTO QB 80	5	400	200	340	73	150	104	84	1	1	470	240	390	11,05	
	24	490	350	545	360	265	240	225	1	1	550	330	570	14,55	



Станции автоматического водоснабжения

AUTO DP

AUTO DP 750



			
-220 В; 50 Гц	+1...+35 °С	≤100 г/м ³	Гарантия 2 года



Реле давления



Манометр

AUTO DP – насосная станция на базе поверхностного центробежного насоса DP с дополнительным внешним эжектором (стр. 22), оснащенная гидроаккумулятором из углеродистой стали, реле давления РМ/5 и манометром. Максимальная высота всасывания – 15 метров.

Диапазон настройки реле

Давление включения, бар	1 - 2,5
Давление выключения, бар	1,8 - 4,5

Гидроаккумулятор 24, 50 л

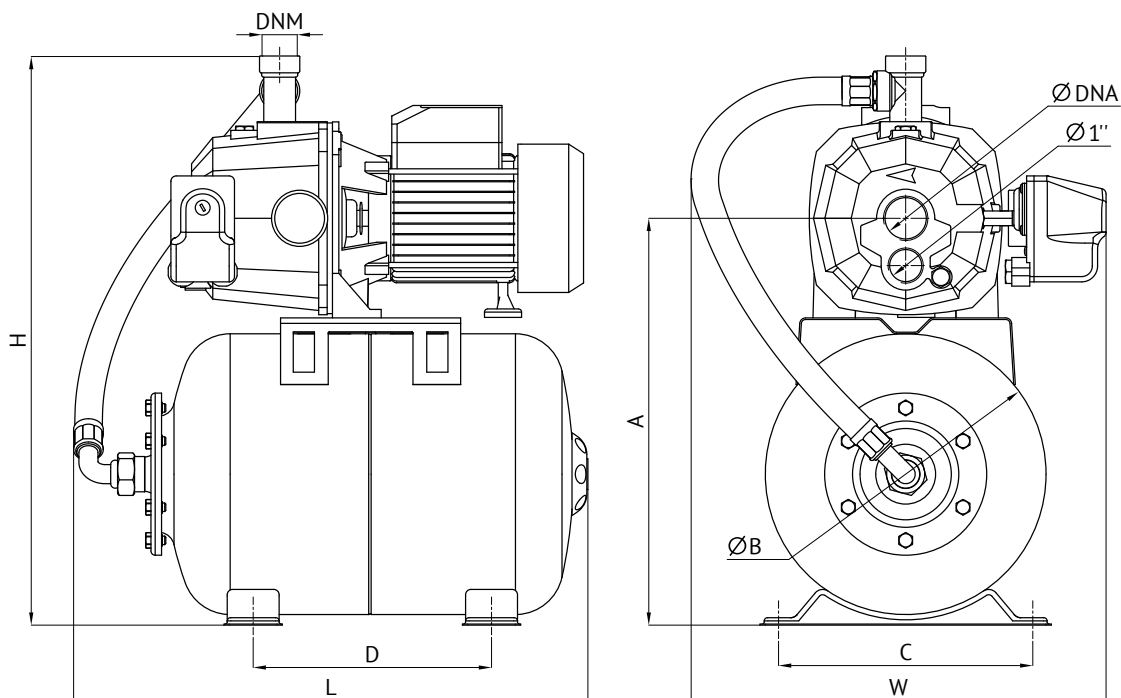
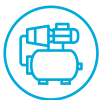


Таблица размеров

Модель	Объем бака г/а, л	Габаритные размеры			A, мм	B, мм	C, мм	D, мм	DNA, дюйм	DNM, дюйм	Размеры коробки			Вес, кг
		L, мм	W, мм	H, мм							l, мм	w, мм	h, мм	
AUTO DP 750	24	490	335	535	390	265	240	225	1¼	1	540	310	510	21,2
	50	590	380	630	480	350	240	265	1¼	1	630	360	590	24,0



Станции автоматического водоснабжения



Гидроаккумулятор 24 л

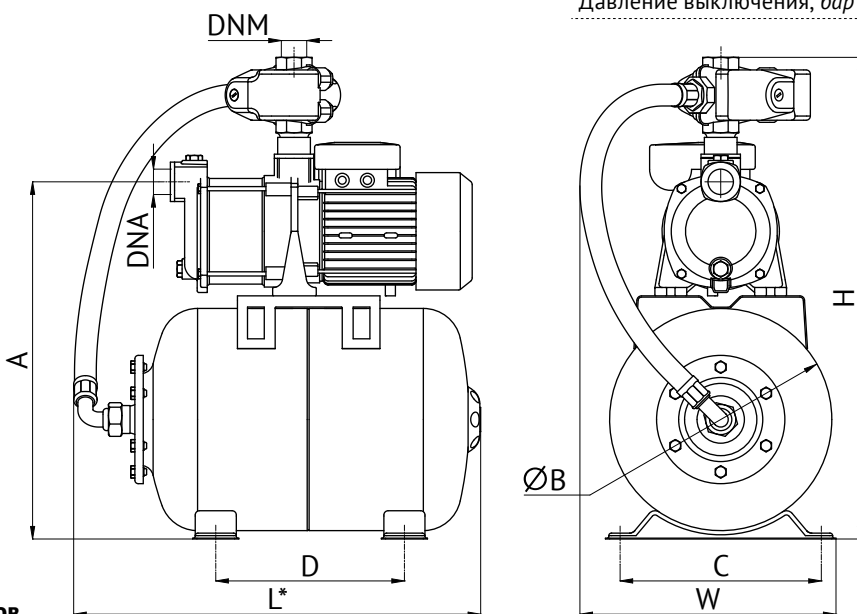


Таблица размеров

Модель	Объем бака г/а, л	Габаритные размеры			A, мм	B, мм	C, мм	D, мм	DNA, дюйм	DNM, дюйм	Размеры коробки			Вес, кг
		L*, мм	W, мм	H, мм							L, мм	w, мм	h, мм	
AUTO MH 200 A	24	490	300	580	430	265	240	225	1	1	630	360	590	15,9
AUTO MH 300 A		490	300	580	430	265	240	225	1	1				17,0
AUTO MH 400 A		490	300	580	430	265	240	225	1	1				18,4
AUTO MH 500 A		490	300	580	430	265	240	225	1	1				19,4
AUTO MH 300 C		490	300	610	440	265	240	225	1¼	1	22,0			
AUTO MH 400 C		490	300	610	440	265	240	225	1¼	1	23,0			
AUTO MH 500 C		490	300	610	440	265	240	225	1¼	1	34,0			
AUTO MH 600 C		490	300	600	440	265	240	225	1	1	34,0			
AUTO MH 800 C		535	300	600	440	265	240	225	1	1	35,0			
AUTO MH 1000 C		595	300	600	430	265	240	225	1	1	28,0			

* — габаритный размер L указан до кожуха вентилятора двигателя насоса. В моделях (800 C, 1000 C) габаритный размер L определяется размером насоса

AUTO MH

AUTO MH 200 A

AUTO MH 300 A

AUTO MH 400 A

AUTO MH 500 A

AUTO MH 300 C

AUTO MH 400 C

AUTO MH 500 C

AUTO MH 600 C

AUTO MH 800 C

AUTO MH 1000 C



-220 В;
50 Гц



+1...+35 °С



≤100
г/м³



Гарантия
2 года



Реле давления с манометром

AUTO MH – насосная станция на базе поверхностного многоступенчатого центробежного насоса МН (стр. 28), оснащенная гидроаккумулятором из углеродистой стали, реле давления РМ/5-3W со встроенным манометром. Максимальная высота всасывания – 8 метров.

Диапазон настройки реле

Давление включения, бар	1 - 2,5
Давление выключения, бар	1,8 - 4,5



Станции автоматического водоснабжения

AUPS 126

AUPS 126



-220 В;
50 Гц



+1...+35 °С



≤40
г/м³



Гарантия
1 год

AUPS126 - насосная станция на базе поверхностного вихревого насоса с латунным рабочим колесом, оснащенная гидроаккумулятором (2 л) из углеродистой стали и реле давления. Максимальная высота всасывания - 5 метров.

Материалы:

Корпус гидравлической части чугун

Рабочее колесо латунь

Корпус электродвигателя алюминиевый сплав

Обмотка статора медь

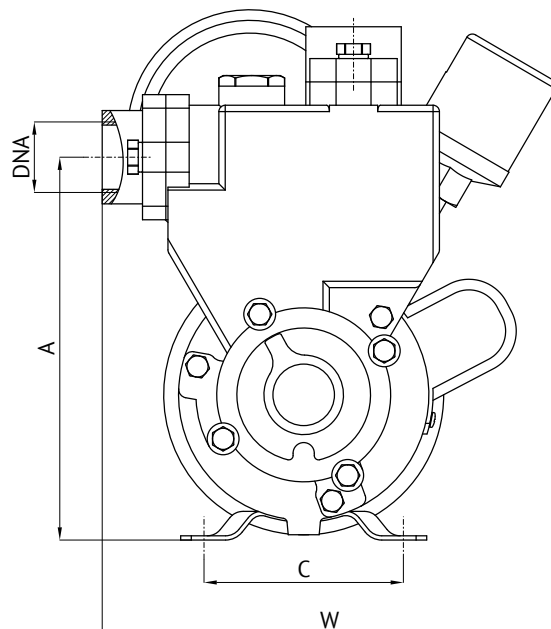
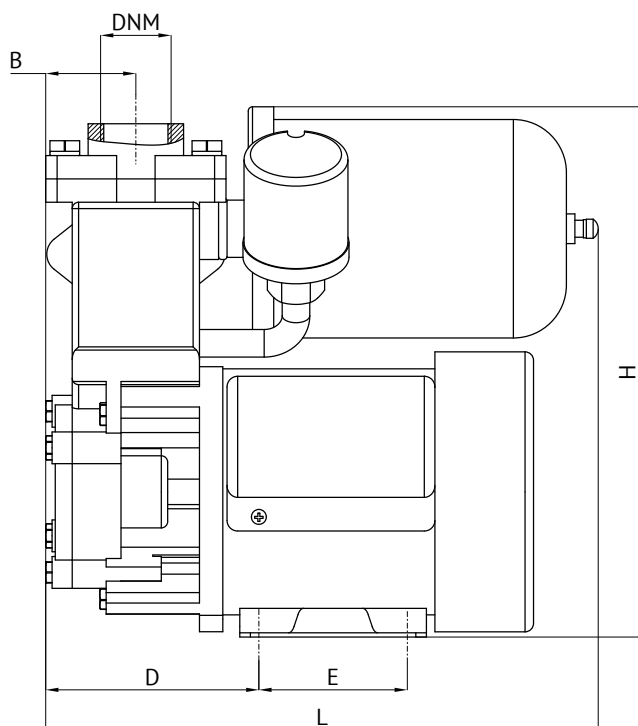


Таблица размеров

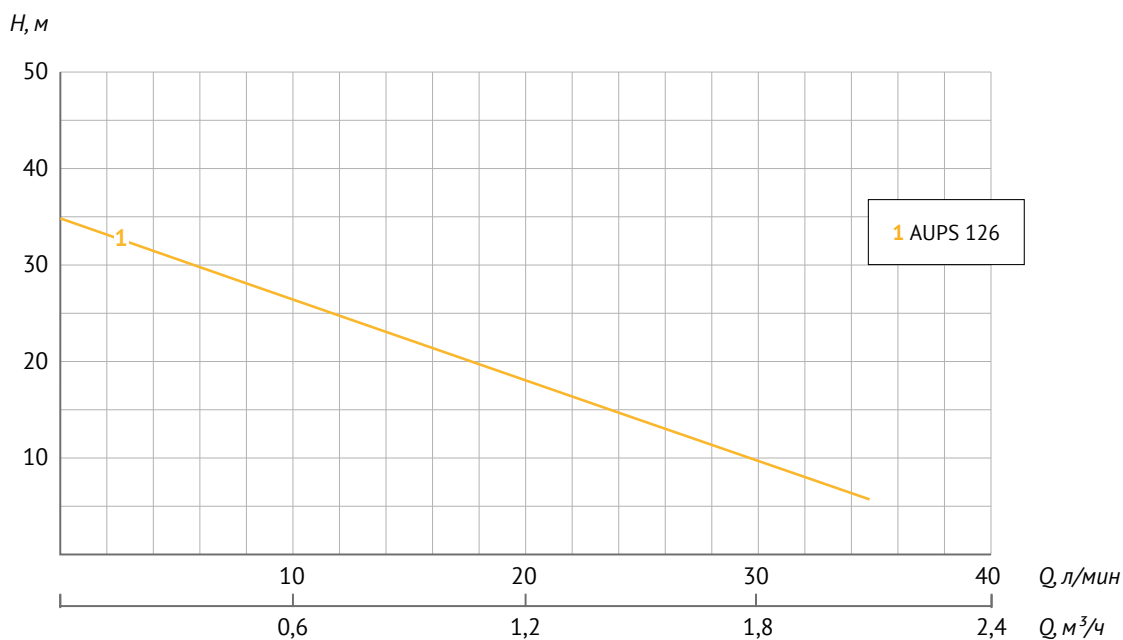
Модель	Габаритные размеры			A, мм	B, мм	C, мм	D, мм	E, мм	DNA, дюйм	DNM, дюйм	Размеры коробки			Вес, кг
	L, мм	W, мм	H, мм								l, мм	w, мм	h, мм	
AUPS 126	265	195	250	180	42	95	100	48	1	1	300	210	295	10,2

Характеристики

Параметры	Модель
	AUPS 126
Электрическая сеть, В; Гц	~ 220 ± 10 %; 50
Мощность, Вт	370
Рабочий ток, А	2
Производительность макс, л/мин	30
Напор макс, м	33
Диаметр входного и выходного отверстий, дюйм	1×1
Макс. размер механических примесей, мм	не более 0,1
Макс. допустимое количество примесей в перекачиваемой жидкости, г/м ³	не более 40
Емкость гидроаккумулятора, л	2
Температура перекачиваемой жидкости, °С	+1...+35
Температура окружающей среды, °С	+1...+40
Давление включения, бар	1,5
Давление выключения, бар	2,2
Длина электрокабеля, м	1,7
Число жил и сечение электрокабеля, мм ²	3×0,5
Макс. высота всасывания, м	5

Напорно-расходные характеристики

Модель	Р, кВт	Q	Производительность							
		л/мин	0	5	10	15	20	25	30	35
		м ³ /час	0	0,3	0,6	0,9	1,2	1,5	1,8	2,1
AUPS 126	0,37	Напор (H), м	35	31	27	23	18	14	9	5



Примечание:

напорно-расходная характеристика была получена экспериментальным путем на стенде при использовании чистой холодной воды и стабилизатора напряжения.



АДАПТИВНЫЕ НАСОСНЫЕ СТАНЦИИ АКВАРОБОТ



НАЗНАЧЕНИЕ:

Адаптивные насосные станции АКВАРОБОТ предназначены для подачи чистой холодной воды в автоматическом режиме из скважин и колодцев (глубиной не более 8 метров), открытых водоёмов, резервуаров и других источников водоснабжения.

Насосные станции АКВАРАБОТ АДАПТИВНЫЕ собираются на базе поверхностных насосов, оснащены гидроаккумулятором объемом 2 л и блоком управления АКВАРОБОТ ТУРБИ-М1.



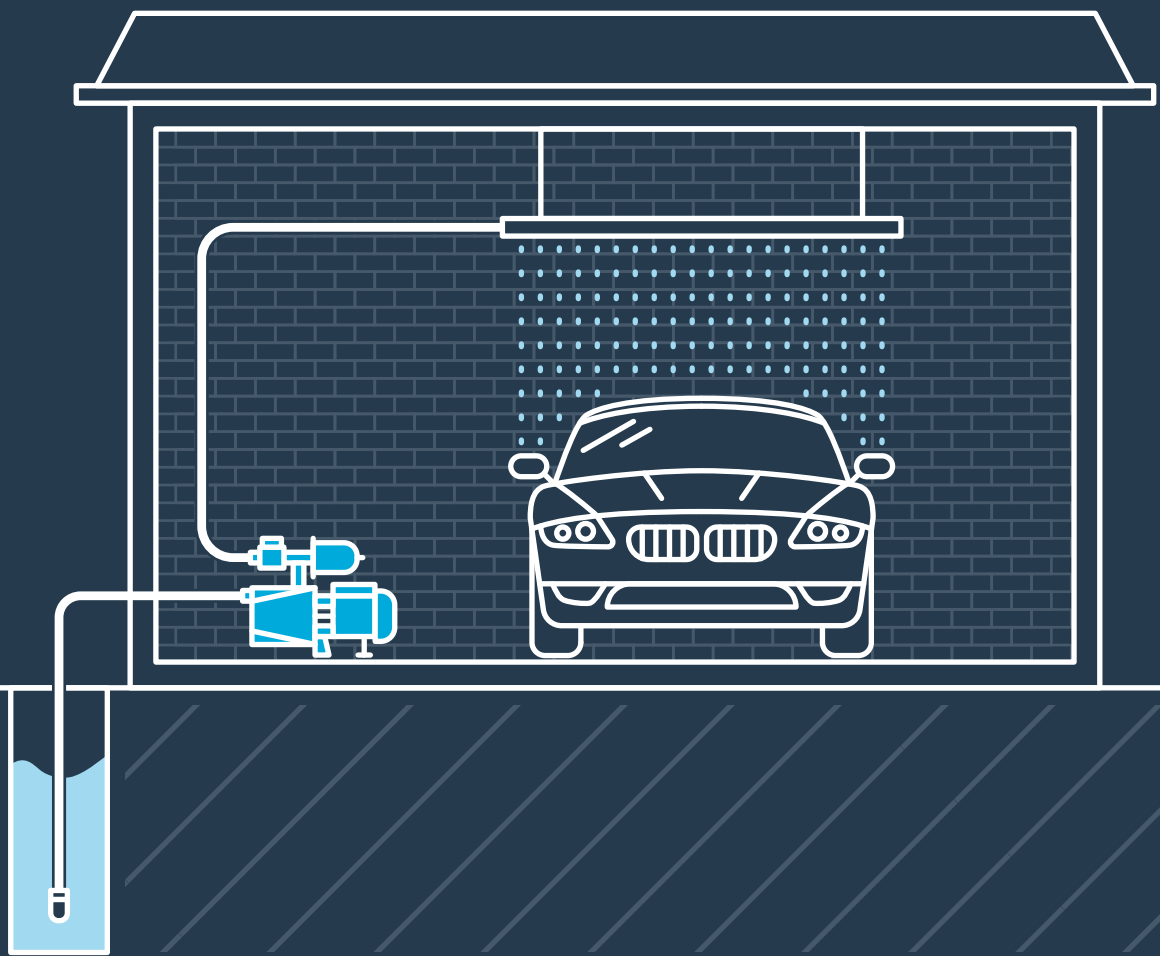
ВОЗМОЖНОСТИ:

- автоматически включаются от потока жидкости или при достижении давления включения $P_{мин}$ (1,5 бар);
- автоматически выключаются через 30 секунд после прекращения потока жидкости;
- автоматически выключаются и переходят в режим предварительной аварии во всех ситуациях, связанных с отсутствием воды;
- осуществляют серию пробных пусков насоса для выхода из режима предварительной аварии.



ОБЛАСТИ ПРИМЕНЕНИЯ:

Полив и орошение участков; подача воды в дом; перекачивание жидкостей; подача воды в системы водоподготовки и моечного оборудования.





Адаптивные насосные станции

АКВАРОБОТ ЖЕТ L

JET 80 L
JET 100 L
JET 110 L



-220 В; 50 Гц	+1...+35 °С	1,5 бар	2 л/мин	Гарантия 2 года



Блок ТУРБИ М-1

АКВАРОБОТ ЖЕТ L – адаптивная насосная станция на базе поверхностного центробежного насоса ЖЕТ L (стр. 14), оснащенная гидроаккумулятором 2 л из углеродистой стали и блоком управления АКВАРОБОТ ТУРБИ-М1 (стр. 191). Максимальная высота всасывания – 8 метров.

Принцип работы:

- Включает насос при падении давления до $P_{\text{мин}}$ или при возникновении потока
- Отключает насос через 30 секунд после прекращения потока

Гидроаккумулятор 2 л

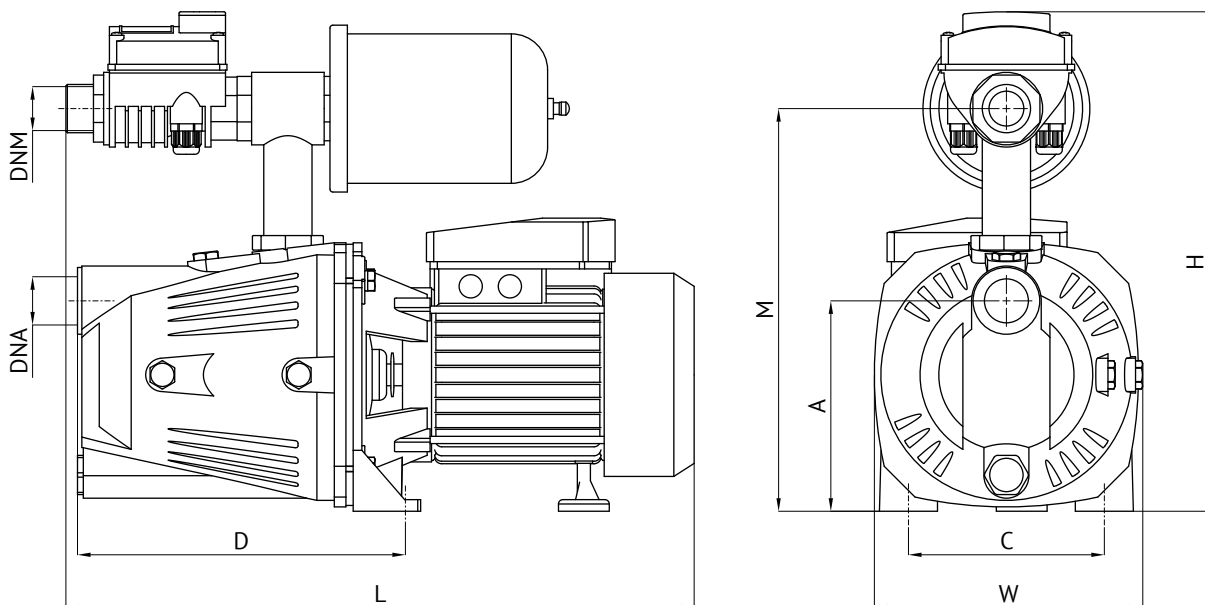


Таблица размеров

Модель	Объем бака г/а, л	Габаритные размеры			A, мм	M, мм	C, мм	D, мм	DNA, дюйм	DNM, дюйм	Размеры коробки			Вес, кг
		L, мм	W, мм	H, мм							L, мм	W, мм	h, мм	
JET 80 L	2	445	182	355	145	285	134	217	1	1	470	240	390	16,3
JET 100 L		445	182	355	145	285	134	217	1	1	470	240	390	16,4
JET 110 L		455	182	355	145	285	134	217	1	1	470	240	390	17,35



Адаптивные насосные станции

АКВАРОБОТ ECO JET LA

ECO JET 80 LA

ECO JET 100 LA



-220 В; 50 Гц	+1...+35 °С	1,5 бар	2 л/мин	Гарантия 1 год



Блок ТУРБИ М-1

АКВАРОБОТ JET LA – адаптивная насосная станция на базе поверхностного центробежного насоса ECO JET LA (стр. 12), оснащенная гидроаккумулятором 2 л из углеродистой стали и блоком управления АКВАРОБОТ ТУРБИ-М1 (стр. 191). Максимальная высота всасывания – 8 метров.

Принцип работы:

- Включает насос при падении давления до $P_{мин}$ или при возникновении потока
- Отключает насос через 30 секунд после прекращения потока

Гидроаккумулятор 2 л

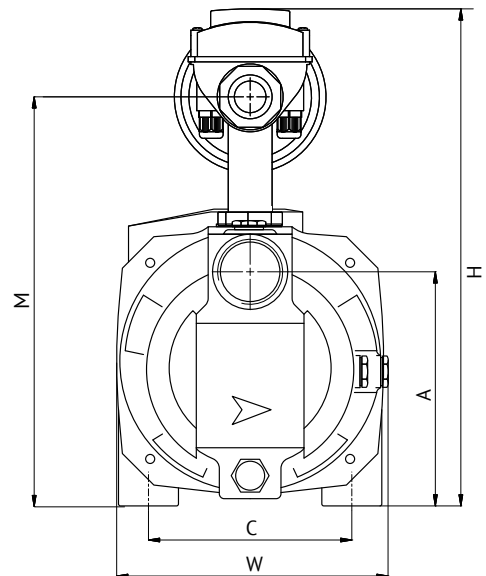
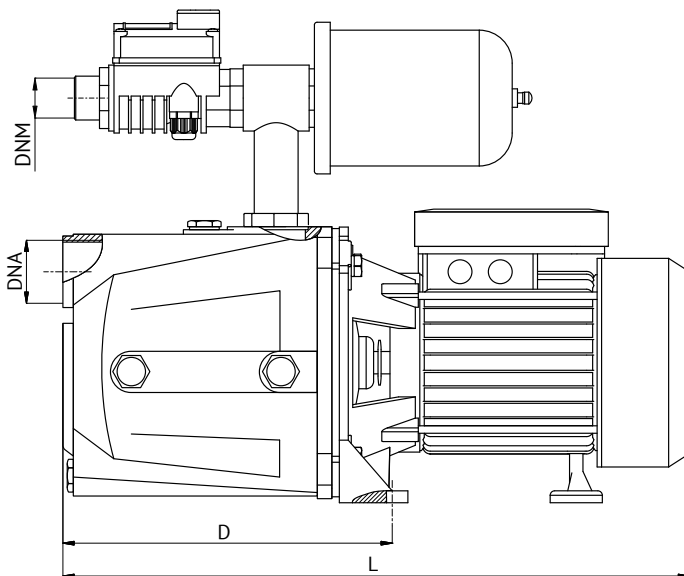


Таблица размеров

Модель	Объем бака г/а, л	Габаритные размеры				A, мм	M, мм	C, мм	D, мм	DNA, дюйм	DNM, дюйм	Размеры коробки			Вес, кг
		L, мм	W, мм	H, мм	l, мм							w, мм	h, мм		
ECO JET 80 LA	2	430	175	365	145	285	140	225	1	1	470	240	390	15,8	
ECO JET 100 LA		430	175	365	145	285	140	225	1	1	470	240	390	16	



Адаптивные насосные станции

АКВАРОБОТ JET S

JET 40 S
JET 60 S
JET 80 S
JET 100 S



~220 В; 50 Гц
 +1...+35 °С
 1,5 бар
 2 л/мин
 Гарантия 2 года



Блок ТУРБИ М-1

АКВАРОБОТ JET S – адаптивная насосная станция на базе поверхностного центробежного насоса JET S (стр. 16), оснащенная гидроаккумулятором 2 л из углеродистой стали и блоком управления АКВАРОБОТ ТУРБИ-М1 (стр. 191). Максимальная высота всасывания – 8 метров.

Гидроаккумулятор 2 л

Принцип работы:

- Включает насос при падении давления до P_{мин} или при возникновении потока
- Отключает насос через 30 секунд после прекращения потока

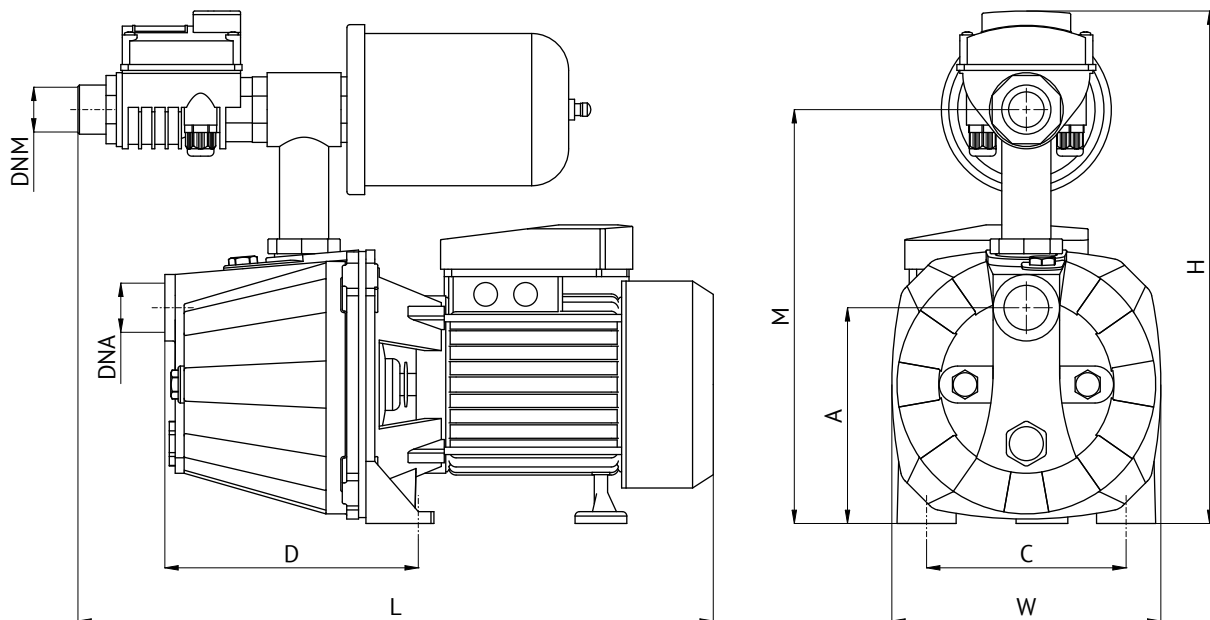


Таблица размеров

Модель	Объем бака г/а, л	Габаритные размеры				A, мм	M, мм	C, мм	D, мм	DNA, дюйм	DNM, дюйм	Размеры коробки			Вес, кг
		L, мм	W, мм	H, мм	L, мм							w, мм	h, мм		
JET 40 S	2	425	182	355	145	285	134	170	1	1	470	240	390	11,85	
JET 60 S		455	182	355	145	285	134	170	1	1	470	240	390	14,4	
JET 80 S		455	182	355	145	285	134	170	1	1	470	240	390	14,8	
JET 100 S		455	182	355	145	285	134	170	1	1	470	240	390	15,8	



Адаптивные насосные станции

АКВАРОБОТ JSW

JSW 55



~220 В;
50 Гц



+1...+35 °С



1,5 бар



2 л/мин



Гарантия
2 года



Блок ТУРБИ М-1

АКВАРОБОТ JSW – адаптивная насосная станция на базе поверхностного центробежного насоса JSW (стр. 20), оснащенная гидроаккумулятором 2 л из углеродистой стали и блоком управления АКВАРОБОТ ТУРБИ-М1 (стр. 191). Максимальная высота всасывания – 8 метров.

Гидроаккумулятор 2 л

Принцип работы:



Включает насос при падении давления до $P_{мин}$ или при возникновении потока



Отключает насос через 30 секунд после прекращения потока

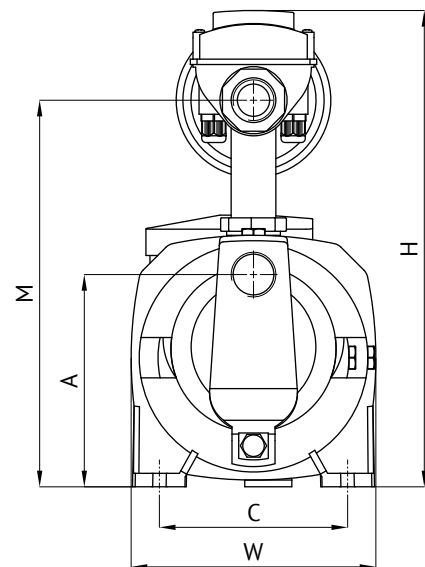
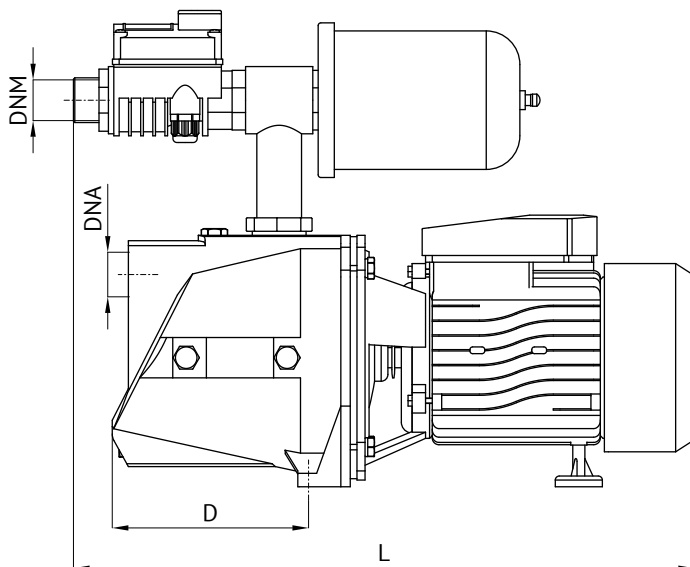


Таблица размеров

Модель	Объем бака г/а, л	Габаритные размеры				A, мм	M, мм	C, мм	D, мм	DNA, дюйм	DNM, дюйм	Размеры коробки			Вес, кг
		L, мм	W, мм	H, мм	l, мм							w, мм	h, мм		
JSW 55	2	490	182	340	145	265	140	145	1	1	470	240	390	17,45	



Адаптивные насосные станции

АКВАРОБОТ JS

JS 60
JS 80
JS 100



~220 В; 50 Гц	+1...+35 °С	1,5 бар	2 л/мин	Гарантия 2 года



Блок ТУРБИ М-1

АКВАРОБОТ JS – адаптивная насосная станция на базе поверхностного центробежного насоса JS (стр. 18), оснащенная гидроаккумулятором 2 л из углеродистой стали и блоком управления АКВАРОБОТ ТУРБИ-М1 (стр. 191). Максимальная высота всасывания – 8 метров.

Принцип работы:

- Включает насос при падении давления до $P_{\text{мин}}$ или при возникновении потока
- Отключает насос через 30 секунд после прекращения потока

Гидроаккумулятор 2 л

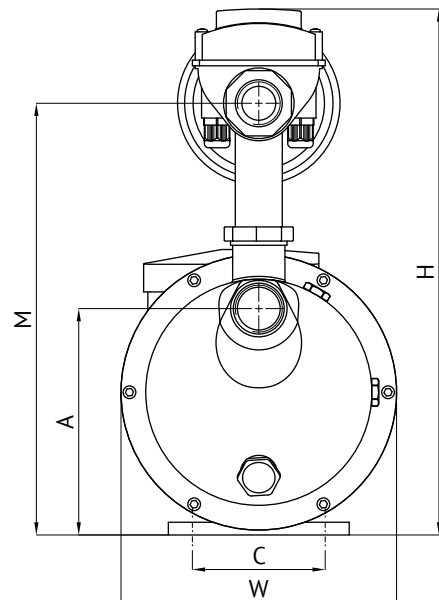
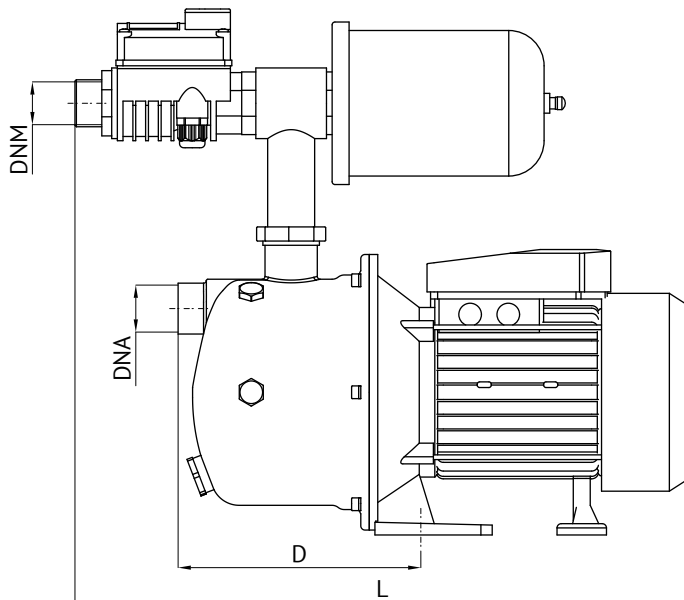


Таблица размеров

Модель	Объем бака г/а, л	Габаритные размеры			A, мм	M, мм	C, мм	D, мм	DNA, дюйм	DNM, дюйм	Размеры коробки			Вес, кг
		L, мм	W, мм	H, мм							l, мм	w, мм	h, мм	
JS 60	2	440	195	370	155	310	90	170	1	1	470	240	390	9,7
JS 80		440	195	370	155	310	90	170	1	1	470	240	390	10,2
JS 100		440	195	370	155	310	90	170	1	1	470	240	390	11,0



Адаптивные насосные станции

АКВАРОБОТ QB

QB 60
QB 70
QB 80



-220 В; 50 Гц	+1...+35 °С	1,5 бар	2 л/мин	Гарантия 1 год



Блок ТУРБИ М-1

АКВАРОБОТ QB – адаптивная насосная станция на базе поверхностного вихревого насоса QB (стр. 24), оснащенная гидроаккумулятором 2 л из углеродистой стали и блоком управления АКВАРОБОТ ТУРБИ-М1 (стр. 191). Максимальная глубина всасывания – 5 метров.

Принцип работы:

- Включает насос при падении давления до P_{мин} или при возникновении потока
- Отключает насос через 30 секунд после прекращения потока

Гидроаккумулятор 2 л

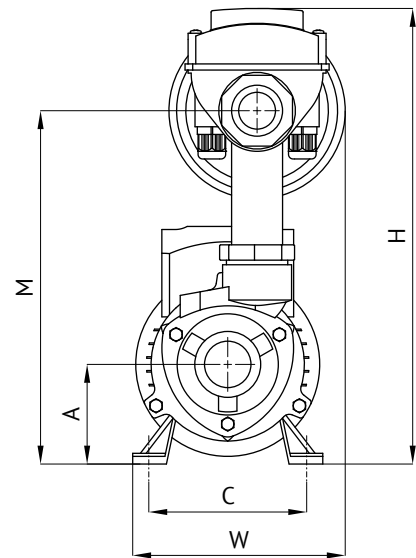
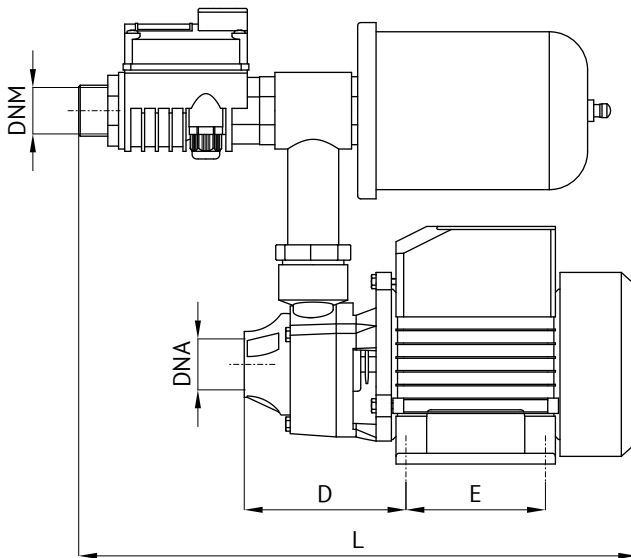
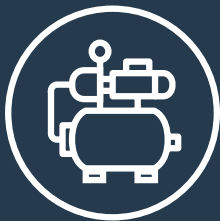


Таблица размеров

Модель	Объем бака г/а, л	Габаритные размеры			A, мм	M, мм	C, мм	D, мм	E, мм	DNA, дюйм	DNM, дюйм	Размеры коробки			Вес, кг
		L, мм	W, мм	H, мм								L, мм	w, мм	h, мм	
QB 60	2	375	137	305	65	235	104	105	84	1	1	470	240	390	7,5
QB 70		410	140	320	70	250	110	120	88	1	1	470	240	390	10,0
QB 80		410	140	320	70	250	110	120	88	1	1	470	240	390	11,0



УНИВЕРСАЛЬНЫЕ НАСОСНЫЕ СТАНЦИИ АКВАРОБОТ



НАЗНАЧЕНИЕ:

Универсальные насосные станции АКВАРОБОТ предназначены для подачи чистой холодной воды в автоматическом режиме из скважин и колодцев, открытых водоёмов, резервуаров и других источников водоснабжения.

Насосные станции АКВАРАБОТ универсальные собираются на базе поверхностных насосов, оснащены гидроаккумулятором объемом 24 л, реле давления РМ/5-3W со встроенным манометром и блоком управления АКВАРОБОТ ТУРБИ.

Блок ТУРБИ обеспечивает надежное отключение станции в случаях, когда насос не может набрать заданное давление выключения («сухой ход», утечки в системе, заклинивание рабочего колеса и в других аварийных ситуациях).



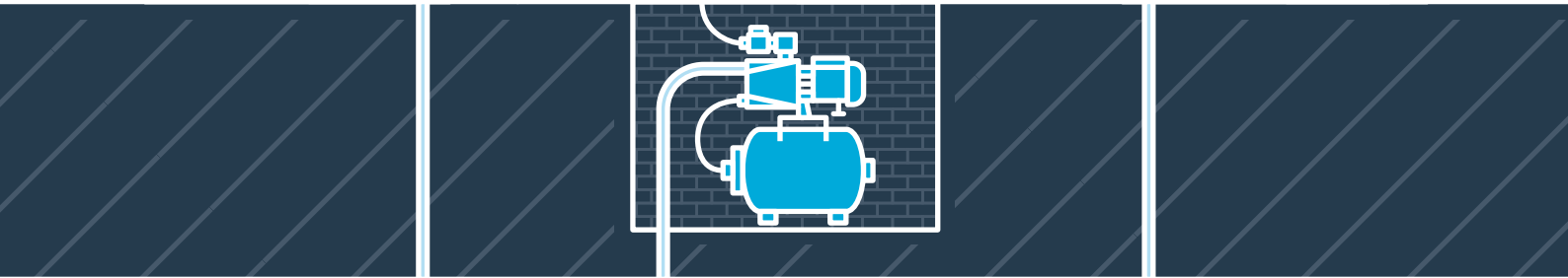
ВОЗМОЖНОСТИ:

- автоматически включаются при достижении заданного минимального значения давления $P_{мин}$;
- автоматически выключаются при достижении заданного давления выключения $P_{макс}$;
- автоматически выключаются через 15 секунд при отсутствии потока жидкости;
- защищают насос во всех ситуациях, связанных с отсутствием воды.



ОБЛАСТИ ПРИМЕНЕНИЯ:

Полив и орошение участков; водоснабжение частного дома (стиральные, посудомоечные машины, водонагреватели и т.п); перекачивание жидкостей; подача воды в системы водоподготовки и моечного оборудования; повышение давления в системах водоснабжения.





Универсальные насосные станции

АКВАРОБОТ ЖЕТ L

JET 80 L
JET 100 L
JET 110 L



~220 В;
50 Гц



+1...+35 °С



1...4,5
бар



Гарантия
2 года



Блок
ТУРБИ



Реле
давления

АКВАРОБОТ ЖЕТ L – универсальная автоматическая насосная станция на базе поверхностного центробежного насоса ЖЕТ L (стр. 14), оснащенная гидроаккумулятором 24 л из углеродистой стали, реле давления РМ5/3-W со встроенным манометром и блоком управления АКВАРОБОТ ТУРБИ (стр. 190). Максимальная высота всасывания – 8 метров.

Принцип работы:



Включает насос по нижнему порогу давления



Отключает насос по верхнему порогу давления или при прекращении потока

Гидроаккумулятор 24 л

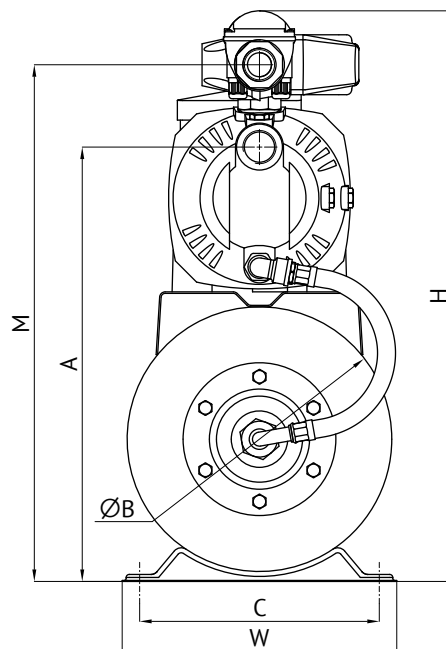
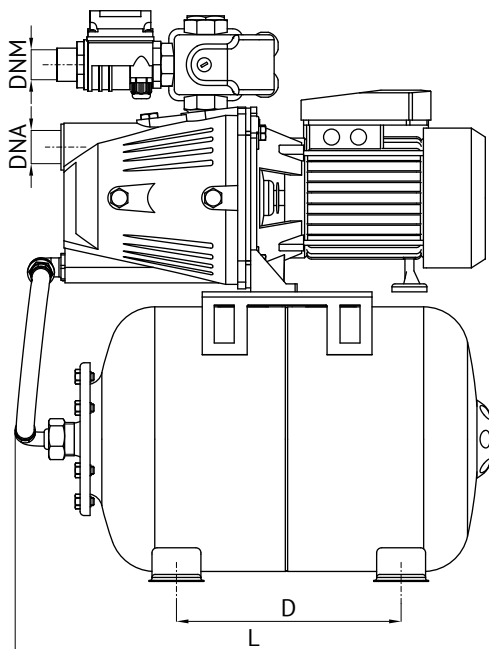


Таблица размеров

Модель	Объем бака г/а, л	Габаритные размеры			A, мм	M, мм	B, мм	C, мм	D, мм	DNA, дюйм	DNM, дюйм	Размеры коробки			Вес, кг
		L, мм	W, мм	H, мм								l, мм	w, мм	h, мм	
JET 80 L	24	485	275	585	445	530	265	134	217	1	1	510	310	640	19,1
JET 100 L		485	275	585	445	530	265	134	217	1	1	510	310	640	19,9
JET 110 L		500	275	585	445	530	265	134	217	1	1	510	310	640	21,05



Универсальные насосные станции

АКВАРОБОТ JET S

JET 60 S
JET 80 S
JET 100 S



-220 В;
50 Гц



+1...+35 °С



≤100
г/м³



1...4,5
бар



Гарантия
2 года



Блок
ТУРБИ



Реле
давления

АКВАРОБОТ JET S – универсальная автоматическая насосная станция на базе поверхностного центробежного насоса JET S (стр. 16), оснащенная гидроаккумулятором 24 л из углеродистой стали, реле давления РМ5/3-W со встроенным манометром и блоком управления АКВАРОБОТ ТУРБИ (стр. 190). Максимальная высота всасывания – 8 метров.

Принцип работы:



Включает насос по нижнему порогу давления



Отключает насос по верхнему порогу давления или при прекращении потока

Гидроаккумулятор 24 л

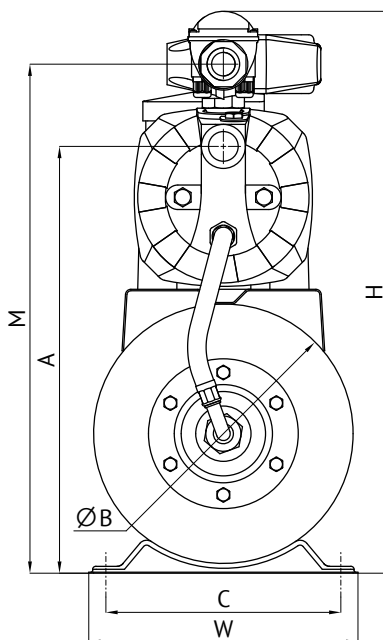
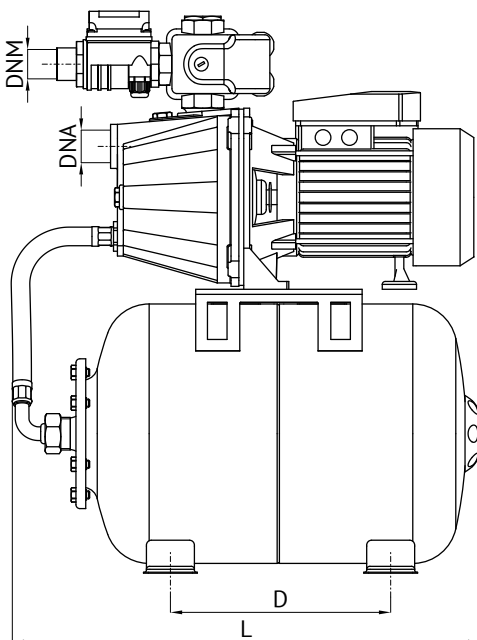


Таблица размеров

Модель	Объем бака г/а, л	Габаритные размеры			A, мм	M, мм	B, мм	C, мм	D, мм	DNA, дюйм	DNM, дюйм	Размеры коробки			Вес, кг
		L, мм	W, мм	H, мм								l, мм	w, мм	h, мм	
JET 60 S	24	485	275	580	440	530	265	134	170	1	1	510	310	640	17,6
JET 80 S		485	275	580	440	530	265	134	170	1	1	510	310	640	18,1
JET 100 S		485	275	580	440	530	265	134	170	1	1	510	310	640	19,2



Универсальные насосные станции

АКВАРОБОТ JSW

JSW 55



Гидроаккумулятор 24 л

-220 В; 50 Гц	+1...+35 °С	≤100 г/м ³	1...4,5 бар	Гарантия 2 года



Блок
ТУРБИ



Реле
давления

АКВАРОБОТ JSW – универсальная автоматическая насосная станция на базе поверхностного центробежного насоса JSW (стр. 20), оснащенная гидроаккумулятором 24 л из углеродистой стали, реле давления РМ5/3-W со встроенным манометром и блоком управления АКВАРОБОТ ТУРБИ (стр. 190). Максимальная высота всасывания – 8 метров.

Принцип работы:

- Включает насос по нижнему порогу давления
- Отключает насос по верхнему порогу давления или при прекращении потока

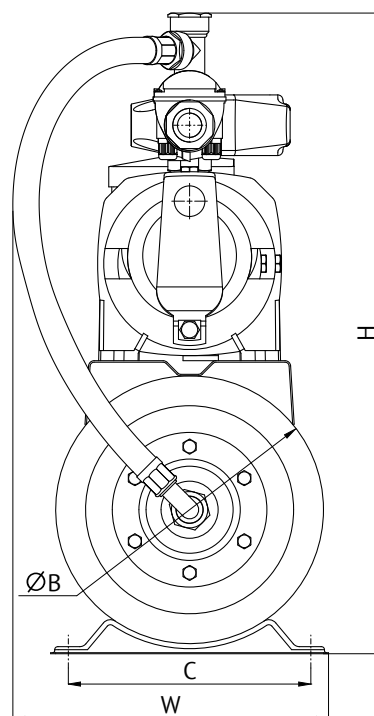
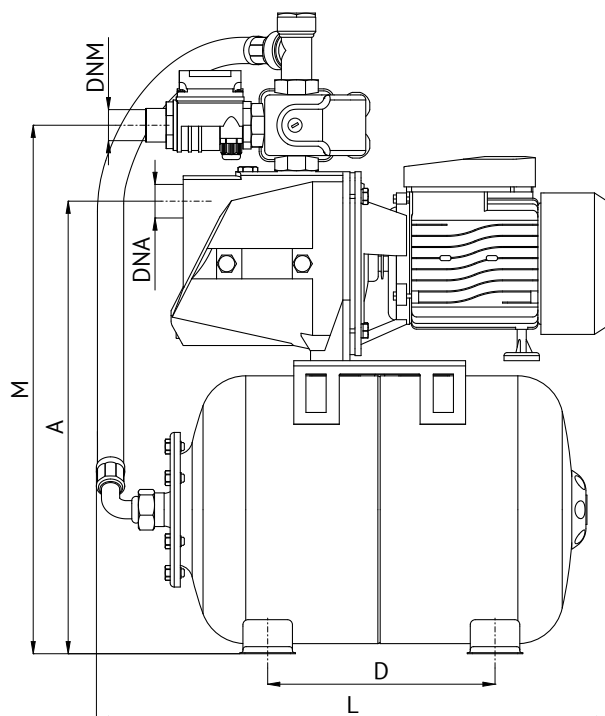


Таблица размеров

Модель	Объем бака г/а, л	Габаритные размеры			A, мм	M, мм	B, мм	C, мм	D, мм	DNA, дюйм	DNM, дюйм	Размеры коробки			Вес, кг
		L, мм	W, мм	H, мм								L, мм	w, мм	h, мм	
JSW 55	24	490	275	645	430	520	265	140	145	1	1	510	310	640	21,1



Универсальные насосные станции

АКВАРОБОТ JS

JS 60
JS 80
JS 100



Гидроаккумулятор 24 л

~220 В; 50 Гц	+1...+35 °С	≤100 г/м ³	1...4,5 бар	Гарантия 2 года



Блок
ТУРБИ



Реле
давления

АКВАРОБОТ JS – универсальная автоматическая насосная станция на базе поверхностного центробежного насоса JS (стр. 18), оснащенная гидроаккумулятором 24 л из углеродистой стали, реле давления РМ5/3-W со встроенным манометром и блоком управления АКВАРОБОТ ТУРБИ (стр. 190). Максимальная высота всасывания – 8 метров.

Принцип работы:

- Включает насос по нижнему порогу давления
- Отключает насос по верхнему порогу давления или при прекращении потока

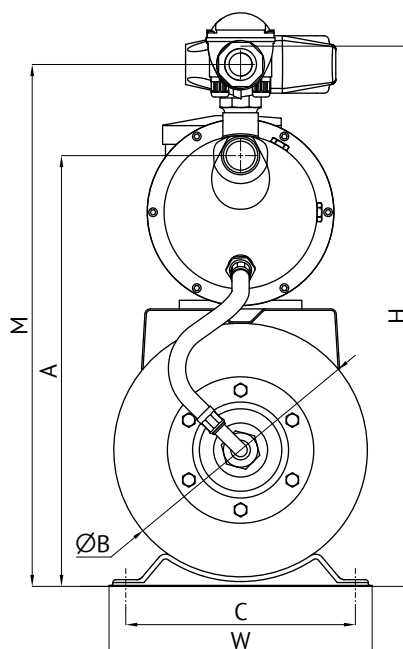
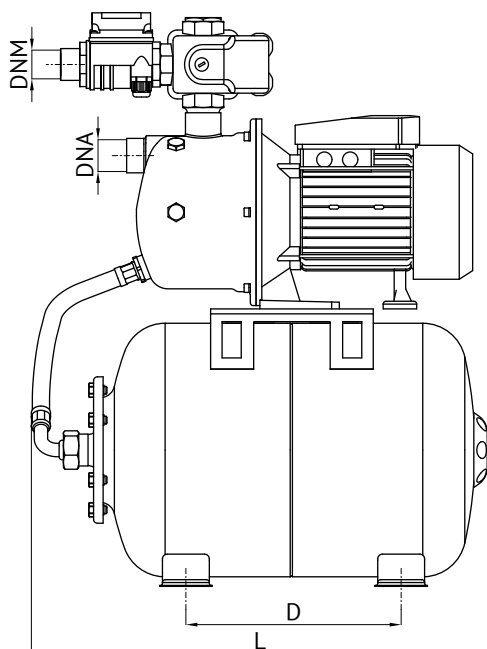


Таблица размеров

Модель	Объем бака г/а, л	Габаритные размеры			A, мм	M, мм	B, мм	C, мм	D, мм	DNA, дюйм	DNM, дюйм	Размеры коробки			Вес, кг
		L, мм	W, мм	H, мм								l, мм	w, мм	h, мм	
JS 60	24	480	275	600	445	550	265	90	170	1	1	510	310	640	13,1
JS 80		480	275	600	445	550	265	90	170	1	1	510	310	640	13,6
JS 100		480	275	600	445	550	265	90	170	1	1	510	310	640	14,3



Универсальные насосные станции

АКВАРОБОТ ECO JET LA

ECO JET 80LA-24
ECO JET 100LA-24



Гидроаккумулятор 24 л

-220 В; 50 Гц	+1...+35 °С	≤100 г/м ³	1...4,5 бар	Гарантия 1 год



Блок
ТУРБИ



Реле
давления

АКВАРОБОТ ECO JET LA – универсальная автоматическая насосная станция на базе поверхностного центробежного насоса ECO JET LA (стр. 12), оснащенная гидроаккумулятором 24 л из углеродистой стали, реле давления РМ5/3-W со встроенным манометром и блоком управления АКВАРОБОТ ТУРБИ (стр. 190). Максимальная высота всасывания – 8 метров.

Принцип работы:

- Включает насос по нижнему порогу давления
- Отключает насос по верхнему порогу давления или при прекращении потока

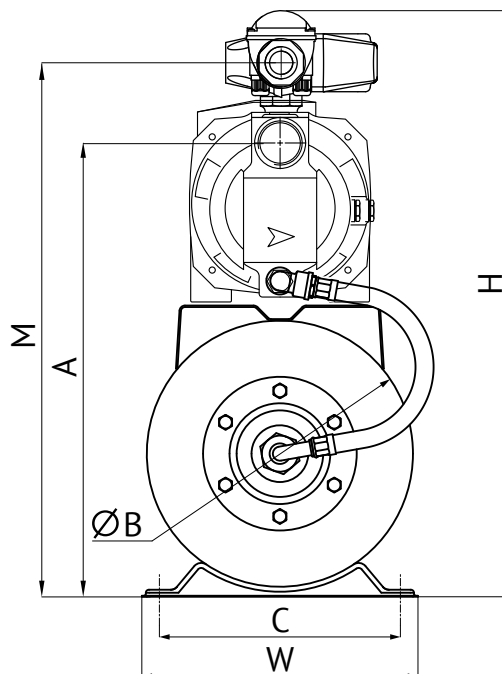
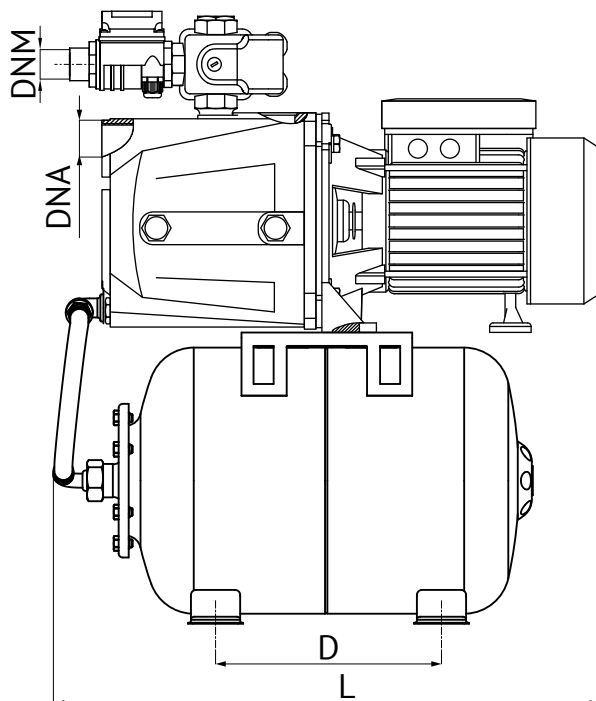


Таблица размеров

Модель	Объем бака г/а, л	Габаритные размеры			A, мм	M, мм	B, мм	C, мм	D, мм	DNA, дюйм	DNM, дюйм	Размеры коробки			Вес, кг
		L, мм	W, мм	H, мм								L, мм	w, мм	h, мм	
ECO JET 80LA - 24	24	480	275	600	445	550	265	240	225	1	1	510	310	640	19,35
ECO JET 100LA - 24		480	275	600	445	550	265	240	225	1	1	510	310	640	19,9



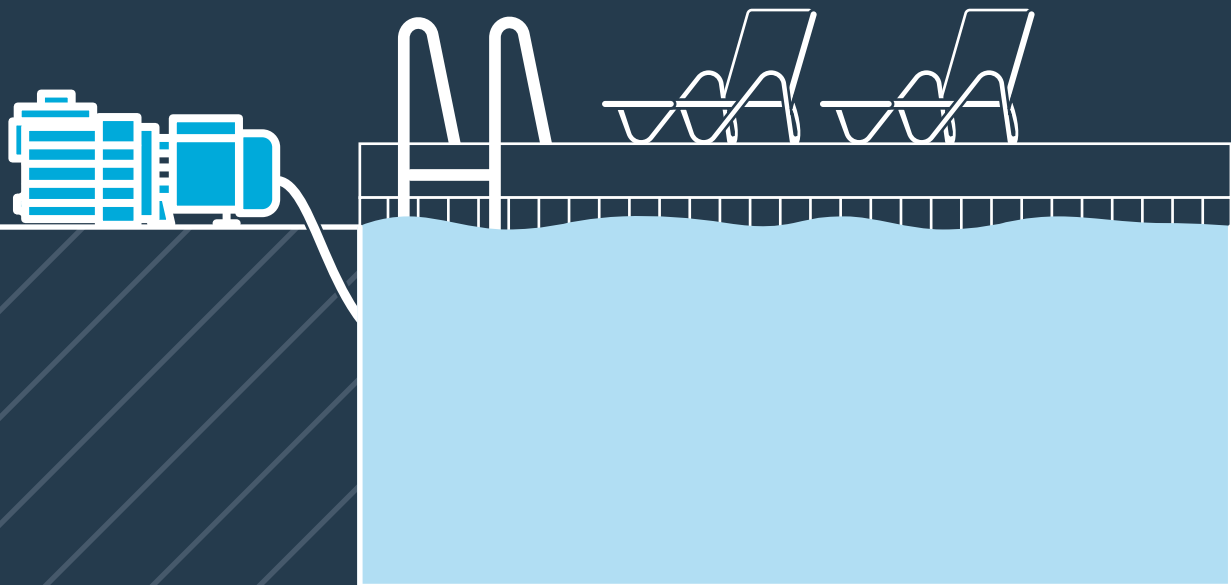
НАСОСЫ ДЛЯ БАССЕЙНОВ



НАЗНАЧЕНИЕ:

Насосы для бассейнов предназначены для перекачивания и предварительной фильтрации воды в системах водоподготовки плавательных бассейнов и могут применяться для циркуляции воды (совместно с фильтровальной и нагревательной установкой) в контуре систем водообмена бассейна, систем гидромассажа, СПА, водных аттракционов.

Материалы насоса позволяют применять его в установках для выращивания пресноводных рыб и в системах водообеспечения ресторанов с морепродуктами.





Насосы для бассейнов

JET POOL SPPE/SPP

SPPE 075 SPP150E
 SPPE 100 SPP250E
 SPPE 150



~230 В;
50 Гц



+1...+60 °С



Гарантия
1 год

JET POOL SPP/SPPE - однофазный одноступенчатый поверхностный центробежный насос с предфильтром для предварительной фильтрации и циркуляции воды в системах водоподготовки плавательных бассейнов, аквапарков и других водных сооружений.

Входной и выходной патрубки с наружной резьбой. В комплект поставки входят: муфты, накидные гайки, прокладки.

Материалы:

Корпус гидравлической части	полипропилен
Рабочее колесо	полифениленоксид, усиленный стекловолокном
Корпус электродвигателя	алюминиевый сплав
Обмотка статора	медь

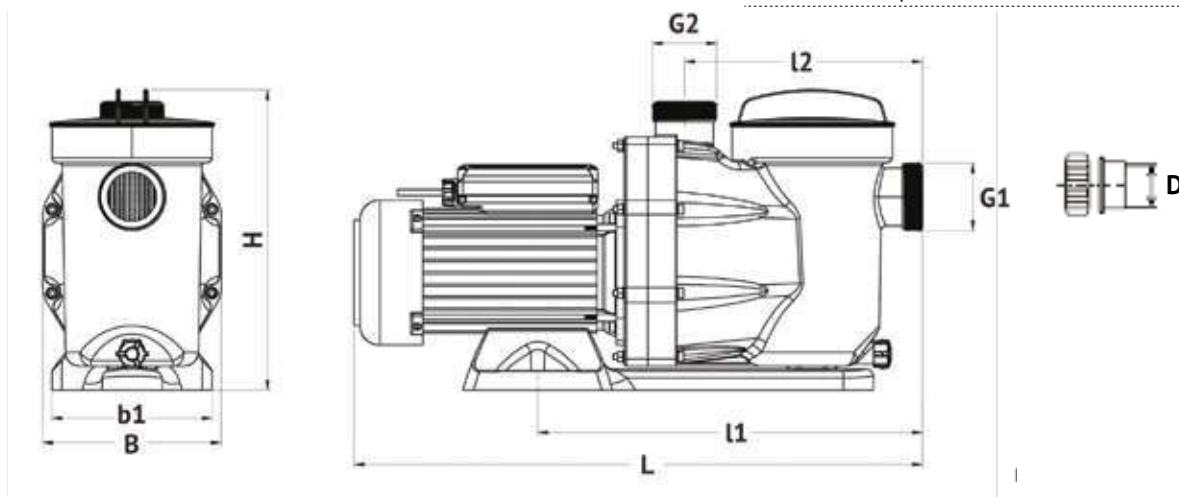


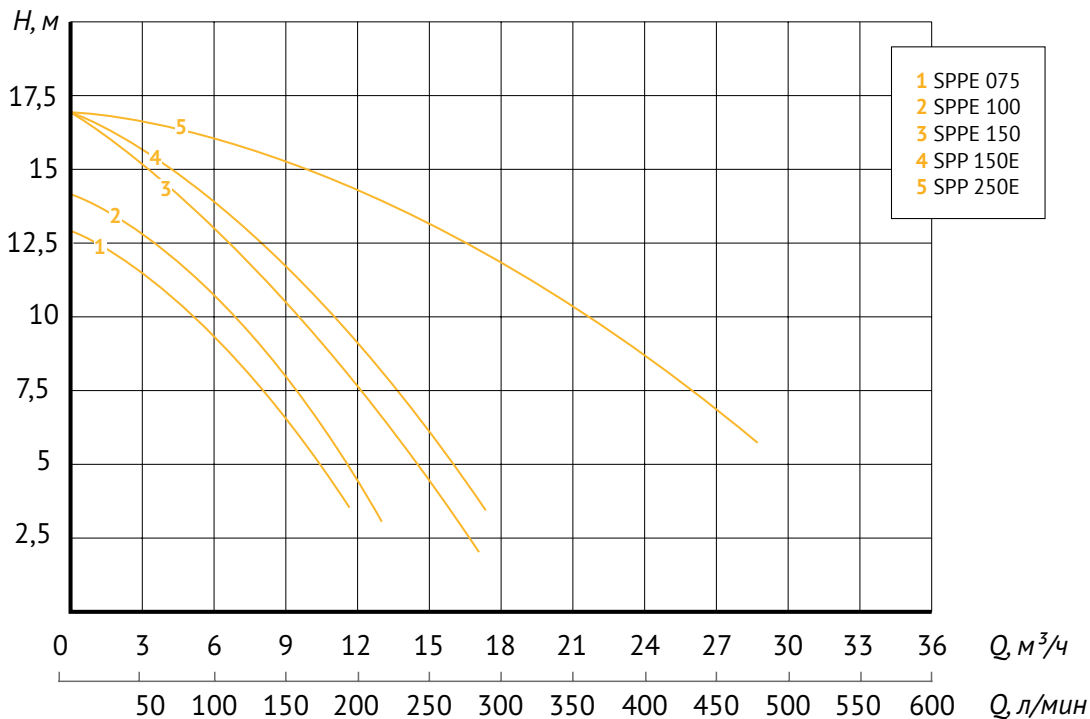
Таблица размеров

Серия и Модель	Габаритные и установочные размеры, мм							G1/G2, дюйм	D*, мм
	L	l1	l2	H	B	b1	d		
JET POOL SPPE 075	528	384	237,5	305	180	127,2	8,7	2¼	50
JET POOL SPPE 100	528	384	237,5	305	180	127,2	8,7	2¼	50
JET POOL SPPE 150	528	384	237,5	305	180	127,2	8,7	2¼	50
JET POOL SPP 150E	528	384	237,5	305	180	127,2	8,7	2¼	50
JET POOL SPP 250E	571	384	237,5	305	180	127,2	8,7	2¼	50

* Внутренний диаметр муфты, соответствующий наружному диаметру присоединяемого трубопровода

Технические характеристики

Параметр	JET POOL SPPE			JET POOL SPP	
	075	100	150	150E	250E
Электрическая сеть, В; Гц	~ 230; 50				
Мощность, кВт	0,37	0,55	0,9	0,75	1,5
Максимальная производительность, м ³ /час (л/мин)	13,2 (220)	14,4 (240)	18,3 (305)	19,2 (320)	33,6 (560)
Максимальный напор, м	13	14	17	17	17
Максимальная высота всасывания, м	3	3	3	3,5	4,5
Температура перекачиваемой жидкости, °С	+1 ... +60				
Макс. частота вращения электродвигателя, об/мин	2860				
Рабочий (номинальный) ток, А	1,7	2,2	4	4,4	6,6
Электрокабель:					
- длина, м	1,5				
- число жил × сечение, мм ²	3×1				
- штепсельная вилка	+				
Режим работы	S1 (продолжительный)				
Класс нагревостойкости изоляции	F				
Встроенная термозащита двигателя, температура срабатывания термовыключателя, °С	145 ... 150				
Уровень шума, дБ	<67	<69	<69	<70	<73
Степень защиты	IPX5				
Вес нетто, кг	8,6	9	9,5	9,3	13





Насосы для бассейнов

JET POOL HCP

HCP 180 HCP 550 HCP 1500
 HCP 250 HCP 750
 HCP 370 HCP 1100



-230 В;
50 Гц



+1...+50 °С



Гарантия
1 год

JET POOL HCP - однофазный одноступенчатый поверхностный центробежный насос с пред-фильтром для предварительной фильтрации и циркуляции воды в системах водоподготовки плавательных бассейнов, аквапарков и других водных сооружений.

Входной и выходной патрубки имеют внутреннюю резьбу. Ниппели под клеевое соединение входят в комплект поставки.

Материалы:

Корпус гидравлической части	полипропилен
Рабочее колесо	полифениленоксид, усиленный стекловолокном
Корпус электродвигателя	алюминиевый сплав
Обмотка статора	медь

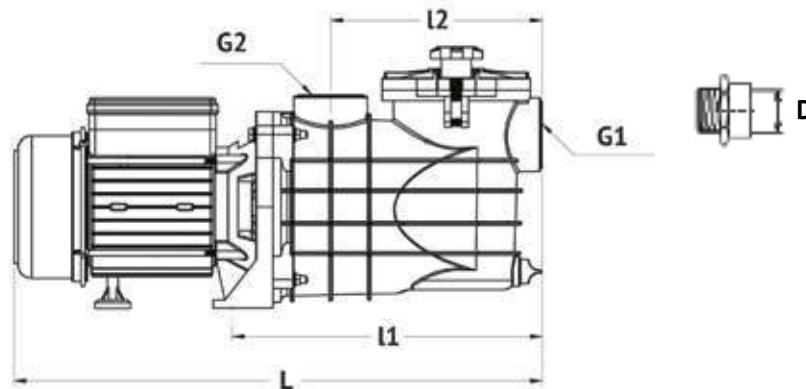
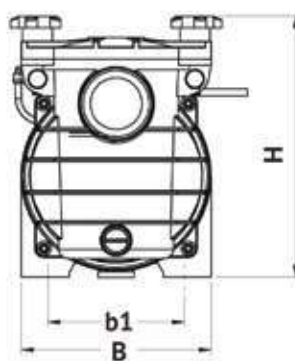


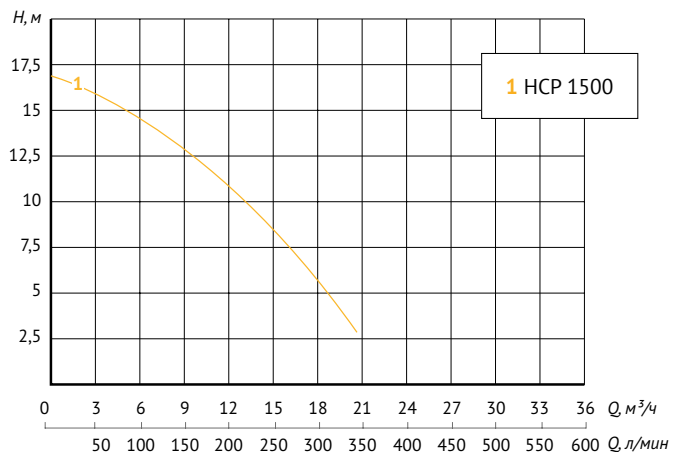
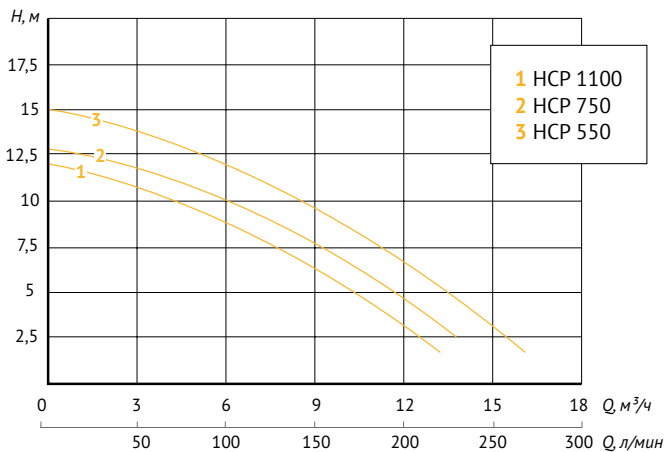
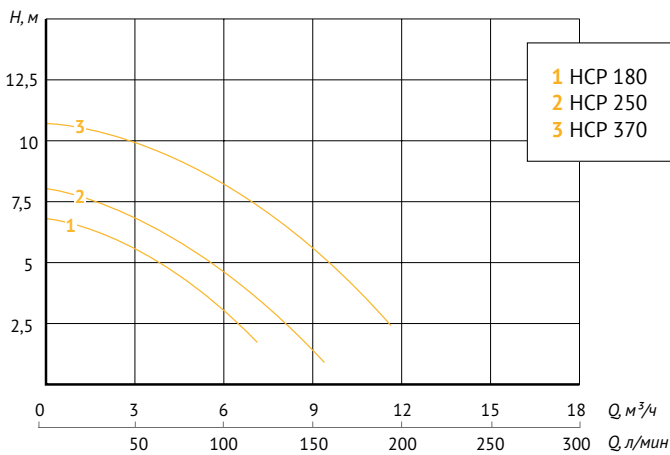
Таблица размеров

Серия и Модель	Габаритные и установочные размеры, мм							G1/G2, дюйм	D*, мм
	L	l1	l2	H	B	b1	d		
JET POOL HCP 180	436	258	176	217	158	113,5	9,5	1½"	50
JET POOL HCP 250	436	258	176	217	158	113,5	9,5	1½"	50
JET POOL HCP 370	436	258	176	217	158	113,5	9,5	1½"	50
JET POOL HCP 550	497	302	204	250	198	136	8,6	1½"	50
JET POOL HCP 750	497	302	204	250	198	136	8,6	1½"	50
JET POOL HCP 1100	497	302	204	250	198	136	8,6	1½"	50
JET POOL HCP 1500	558	312	220	313	216	150	16,1	2"	63

* Внутренний диаметр ниппеля, соответствующий наружному диаметру присоединяемого трубопровода

Технические характеристики

Параметр	JET POOL HCP						
	180	250	370	550	750	1100	1500
Электрическая сеть, В; Гц	~ 230; 50						
Мощность, кВт	0,18	0,25	0,37	0,55	0,75	1,1	1,5
Максимальная производительность, м³/час (л/мин)	7,8 (130)	10,2 (170)	13,2 (220)	13,8 (230)	15 (250)	17,7 (295)	22,5 (375)
Максимальный напор, м	7	8	11	12	13	15	17
Максимальная высота всасывания, м	6	6,5	7	7	7	7	7
Температура перекачиваемой жидкости, °С	+1 ... +50						
Макс. частота вращения электродвигателя, об/мин	2860						
Рабочий (номинальный) ток, А	0,8	1,2	2	3	3,3	4,8	6,8
Электрокабель:							
- длина, м	1,5						
- число жил × сечение, мм²	3×1						
- штепсельная вилка	+						
Режим работы	S1 (продолжительный)						
Класс нагревостойкости изоляции	F						
Встроенная термозащита двигателя, температура срабатывания термовыключателя, °С	145 ... 150						
Уровень шума, дБ	<58	<59	<59	<63	<65	<67	<78
Степень защиты	IPX5						
Вес нетто, кг	5,4	5,4	5,7	8,2	8,5	9,8	17,6





ПОГРУЖНЫЕ НАСОСЫ



НАЗНАЧЕНИЕ:

Погружные насосы предназначены для подачи чистой холодной воды из скважин, глубоких колодцев, открытых водоёмов, резервуаров. В перекачиваемой жидкости не должны содержаться абразивные и волокнистые включения.



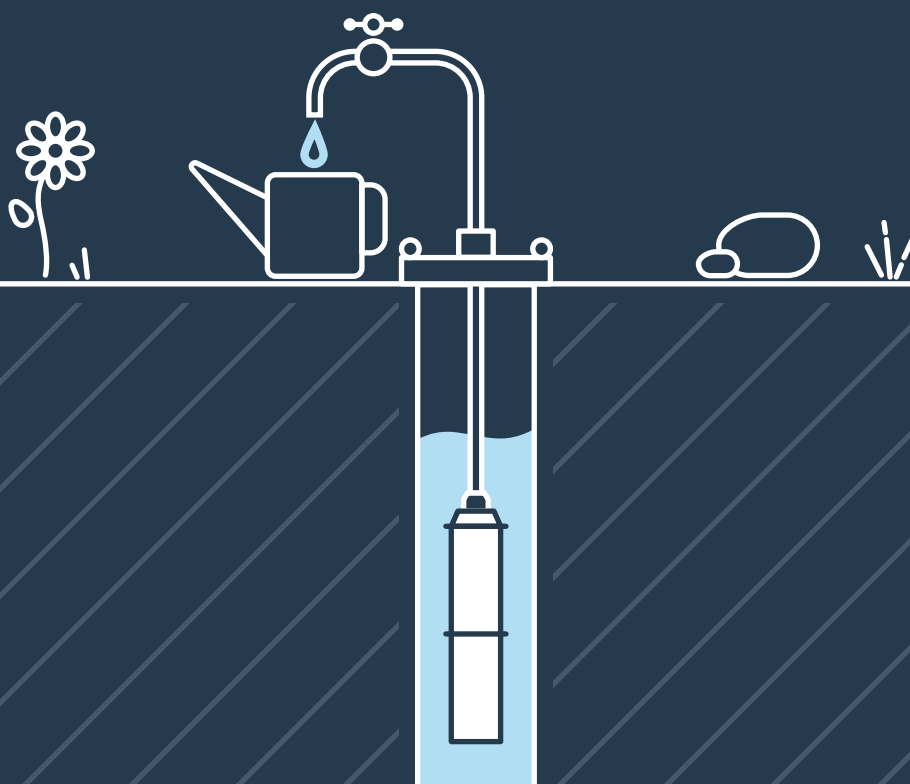
ОБЛАСТИ ПРИМЕНЕНИЯ:

- индивидуальное (автономное) водоснабжение: обеспечение водой коттеджей, дачных домов, организация полива приусадебных участков и т. д.;
- коммунально-бытовое водоснабжение: обеспечение водой объектов гражданского назначения;
- сельскохозяйственное водоснабжение: обеспечение водой фермерских хозяйств и сельхозпроизводств, орошение промышленных теплиц, мелиорация земель и т. д.;
- промышленное водоснабжение: обеспечение предприятий водой для хозяйственных нужд и выполнения технологических процессов;
- водоснабжение в строительстве: обеспечение водой объектов строительства, понижение уровня грунтовых и пластовых вод при производстве строительных работ.



Подбор моделей под диаметр скважины

Диаметр насоса	2"	3"	3"	3,5"	3,5"	4"	4"	4"	4"	4"	4"	5"	6"
Модель	ECO VINT 0	ECO VINT	ECO MINI	ECO MIDI	БЦП	БАВЛЕНЕЦ-2	БАВЛЕНЕЦ	ECO	4SKM	ECO АВТОМАТ	ЭЦВ		
Диаметр скважины не менее, мм	65	85	85	98	98	110	110	110	110	110	112	142	160



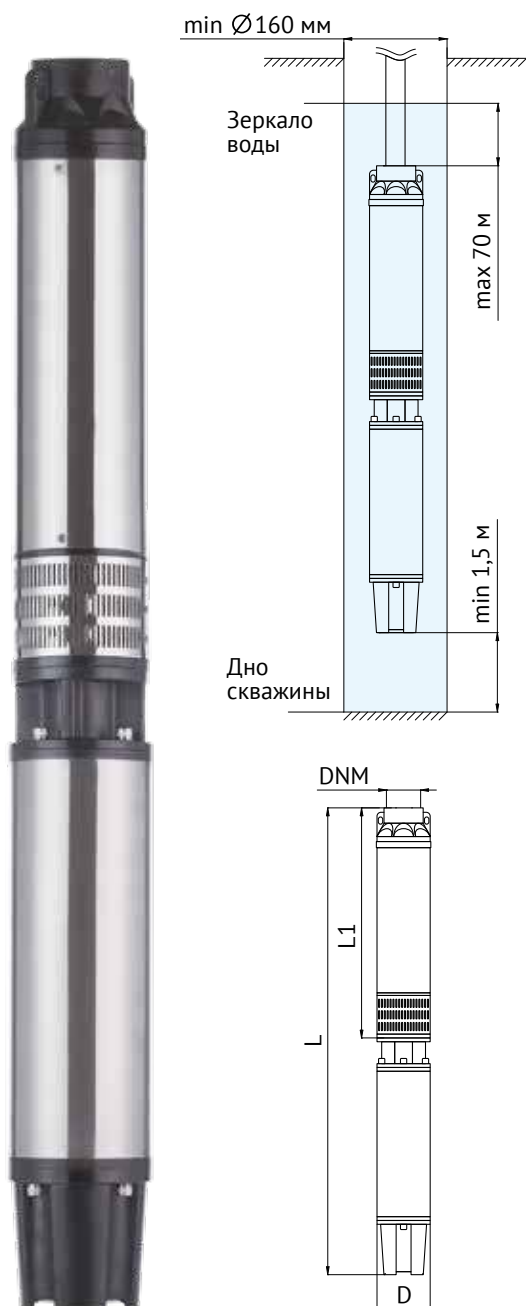


Промышленные погружные насосы 6"

ЭЦВ 6

ЭЦВ 6-12-xx
ЭЦВ 6-18-xx

ЭЦВ 6-27-xx
ЭЦВ 6-36-xx



ЭЦВ 6 – центробежный погружной насос для скважин диаметром не менее 160 мм.

Особенности:

- трехфазный маслонаполненный электродвигатель;
- проточная часть и электродвигатель поставляются отдельно;
- «плавающие» рабочие колеса из полифениленоксида (PPO);
- используется совместно с пультами управления (стр. 78-79);
- встроенный обратный клапан;
- напорный патрубок, адаптер, коннектор и фланец электродвигателя из чугуна.

Маркировка ЭЦВ 6-18-94:

- 6 - типоразмер, дюйм;
- 18 - номинальная объемная подача, м³/час;
- 94 - напор при номинальной подаче, м.

Таблица размеров

Модель	L, мм	L1, мм	D, мм	DNM, дюйм
ЭЦВ 6-12-58	1207	574	148	3
ЭЦВ 6-12-82	1317	654	148	3
ЭЦВ 6-12-105	1432	734	148	3
ЭЦВ 6-12-140	1604	855	148	3
ЭЦВ 6-12-175	1776	1018	148	3
ЭЦВ 6-12-199	1897	1099	148	3
ЭЦВ 6-12-234	2057	1219	148	3
ЭЦВ 6-18-52	1271	608	148	3
ЭЦВ 6-18-72	1400	702	148	3
ЭЦВ 6-18-94	1543	795	148	3
ЭЦВ 6-18-112	1647	889	148	3
ЭЦВ 6-18-134	1781	983	148	3
ЭЦВ 6-18-153	1958	1120	148	3
ЭЦВ 6-18-181	2159	1161	148	3
ЭЦВ 6-18-223	2426	1448	148	3
ЭЦВ 6-18-264	2699	1636	148	3
ЭЦВ 6-27-48	1393	695	148	3
ЭЦВ 6-27-64	1549	801	148	3
ЭЦВ 6-27-80	1666	908	148	3
ЭЦВ 6-27-96	1857	1059	148	3
ЭЦВ 6-27-104	1950	1112	148	3
ЭЦВ 6-27-120	2117	1219	148	3
ЭЦВ 6-27-152	2411	1433	148	3
ЭЦВ 6-27-176	2655	1592	148	3
ЭЦВ 6-36-58	1655	907	148	3
ЭЦВ 6-36-68	1763	1005	148	3
ЭЦВ 6-36-78	1901	1103	148	3
ЭЦВ 6-36-97	2137	1299	148	3
ЭЦВ 6-36-107	2295	1397	148	3
ЭЦВ 6-36-136	2668	1690	148	3
ЭЦВ 6-36-156	2949	1886	148	3



Коннектор и фланец электродвигателя из чугуна



Напорный патрубок из чугуна и встроенный обратный клапан

Характеристики

Параметры	Значение
Электрическая сеть, В; Гц	3~, 380±10 %; 50
Макс. глубина погружения под зеркало воды, м	70
Температура перекачиваемой жидкости, °С	+1 ... +35
Макс. содержание механических примесей, г/м ³	не более 100
Длина электрокабеля, м	2
Число пусков в час, не более	20

Параметры	Модель ЭЦВ 6-12-						
	-58	-82	-105	-140	-175	-199	-234
Мощность, кВт	3,0	4,0	5,5	7,5	9,2	11,0	13,0
Макс. напор, м	78	109	140	187	234	265	312
Макс. производительность, м ³ /час (л/мин)	24,4 (407)						
Рабочий ток, А	7,8	10,5	14,0	18,5	22,0	26,0	30,0
Число жил и сечение электрокабеля, мм ²	4×2,5	4×2,5	4×2,5	4×3	4×4	4×4	4×6
Вес, кг	Проточная часть	14,8	16,5	19,1	21,8	25,2	29,3
	Электродвигатель	42,5	46,0	49,8	55,0	58,5	61,2

Параметры	Модель ЭЦВ 6-18-								
	-52	-72	-94	-112	-134	-153	-181	-223	-264
Мощность, кВт	4,0	5,5	7,5	9,2	11,0	13,0	15,0	18,5	22,0
Макс. напор, м	71	100	127	155	184	212	254	310	366
Макс. производительность, м ³ /час (л/мин)	33 (550)								
Рабочий ток, А	10,5	14,0	18,5	22,0	26,0	30,0	34,0	43,0	49,0
Число жил и сечение электрокабеля, мм ²	4×2,5	4×2,5	4×3	4×4	4×4	4×6	4×6	4×6	4×6
Вес, кг	Проточная часть	15,4	17,3	19,8	21,5	23,5	26,4	29,8	33,7
	Электродвигатель	46,0	49,8	55,0	58,5	61,2	65,5	71,7	79,2

Параметры	Модель ЭЦВ 6-27-								
	-48	-64	-80	-96	-104	-120	-152	-176	
Мощность, кВт	5,5	7,5	9,2	11,0	13,0	15,0	18,5	22,0	
Макс. напор, м	89	118	148	177	192	222	281	325	
Макс. производительность, м ³ /час (л/мин)	38,8 (647)								
Рабочий ток, А	14,0	18,5	22,0	26,0	30,0	34,0	43,0	49,0	
Число жил и сечение электрокабеля, мм ²	4×2,5	4×3	4×4	4×4	4×6	4×6	4×6	4×6	
Вес, кг	Проточная часть	16,9	21,7	23,7	24,5	25,5	28,8	32,1	
	Электродвигатель	49,8	55,0	58,5	61,2	65,5	71,7	79,2	

Параметры	Модель ЭЦВ 6-36-						
	-58	-68	-78	-97	-107	-136	-156
Мощность, кВт	7,5	9,2	11,0	13,0	15,0	18,5	22,0
Макс. напор, м	96	112	128	160	176	224	256
Макс. производительность, м ³ /час (л/мин)	55 (917)						
Рабочий ток, А	18,5	22,0	26,0	30,0	34,0	43,0	49,0
Число жил и сечение электрокабеля, мм ²	4×3	4×4	4×4	4×6	4×6	4×6	4×6
Вес, кг	Проточная часть	21,2	24,4	25,7	30,4	33,0	38,0
	Электродвигатель	55,0	58,5	61,2	65,5	71,7	79,2

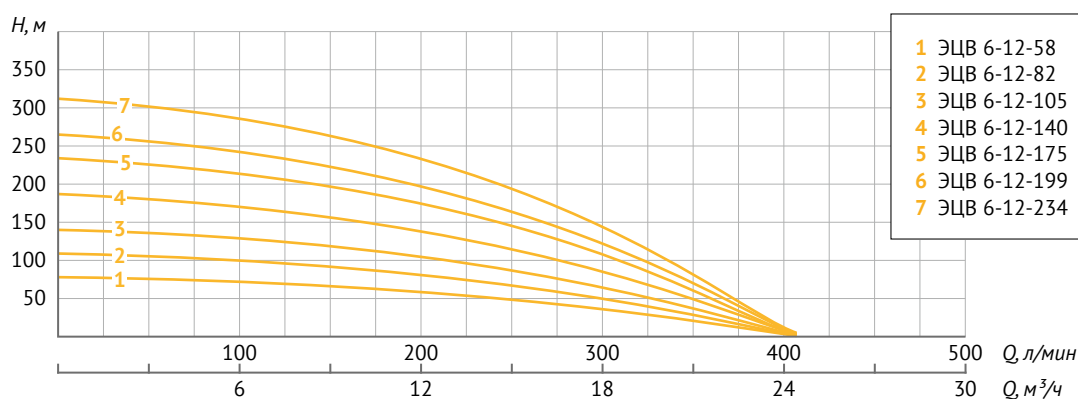


Промышленные погружные насосы 6"

ЭЦВ 6

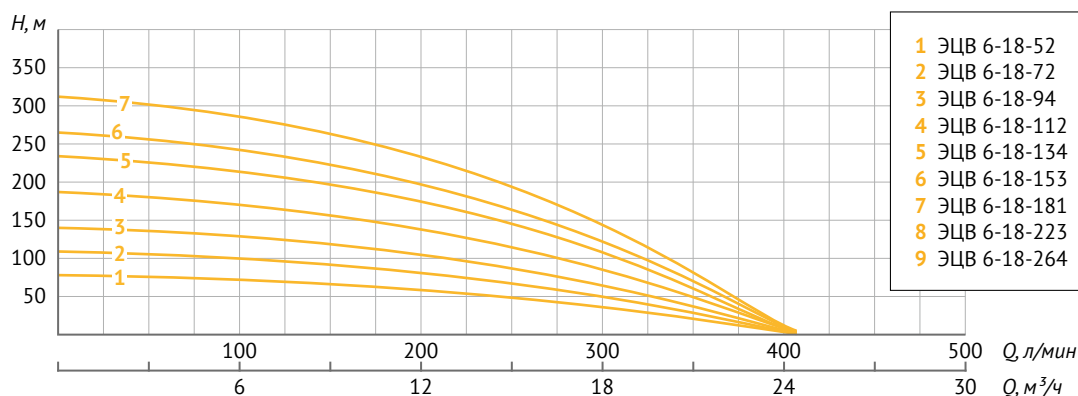
Напорно-расходные характеристики

Модель	P, кВт	Q	Напор (H), м										
			л/мин	83	133	167	200	233	267	300	333	407	
		м ³ /час	0	5	8	10	12	14	16	18	20	24,4	
ЭЦВ 6-12-58	3,0		78	73	67	63	58	53	45	36	25	1	
ЭЦВ 6-12-82	4,0		109	102	94	88	82	74	63	51	35	1	
ЭЦВ 6-12-105	5,5		140	131	121	113	105	95	81	65	45	2	
ЭЦВ 6-12-140	7,5		187	175	162	151	140	127	108	87	60	3	
ЭЦВ 6-12-175	9,2		234	219	202	189	175	159	135	109	75	3	
ЭЦВ 6-12-199	11,0		265	248	229	214	199	180	153	124	85	4	
ЭЦВ 6-12-234	13,0		312	292	270	252	234	212	180	146	100	5	



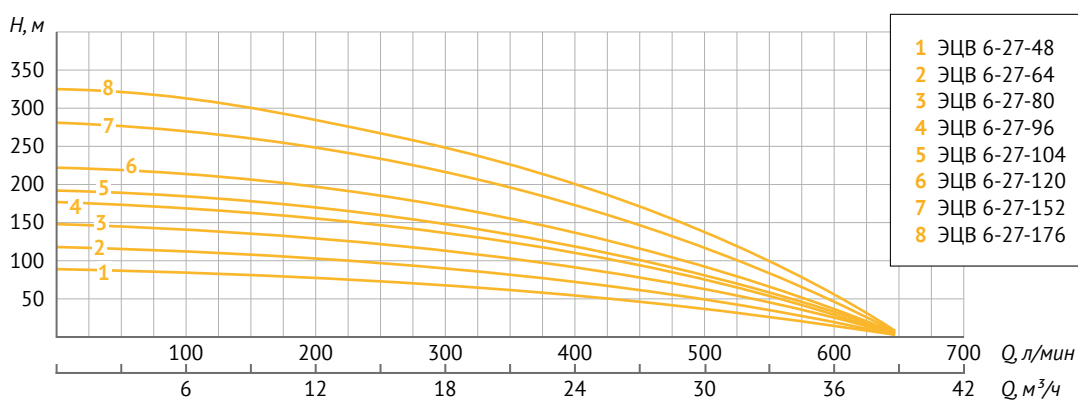
Напорно-расходные характеристики

Модель	P, кВт	Q	Напор (H), м										
			л/мин	83	167	250	300	333	415	467	500	550	
		м ³ /час	0	5	10	15	18	20	25	28	30	33	
ЭЦВ 6-18-52	4,0		71	69	63	57	52	46	32	21	13	2	
ЭЦВ 6-18-72	5,5		100	96	88	80	72	66	46	30	18	2	
ЭЦВ 6-18-94	7,5		127	123	114	103	94	82	61	41	28	2	
ЭЦВ 6-18-112	9,2		155	152	138	130	112	103	73	46	30	2	
ЭЦВ 6-18-134	11,0		184	177	163	148	134	122	84	52	39	3	
ЭЦВ 6-18-153	13,0		212	204	188	170	153	138	91	60	39	3	
ЭЦВ 6-18-181	15,0		254	244	225	196	181	153	101	72	43	3	
ЭЦВ 6-18-223	18,5		310	300	275	248	223	201	134	88	48	4	
ЭЦВ 6-18-264	22,0		366	355	325	293	264	238	158	104	57	6	



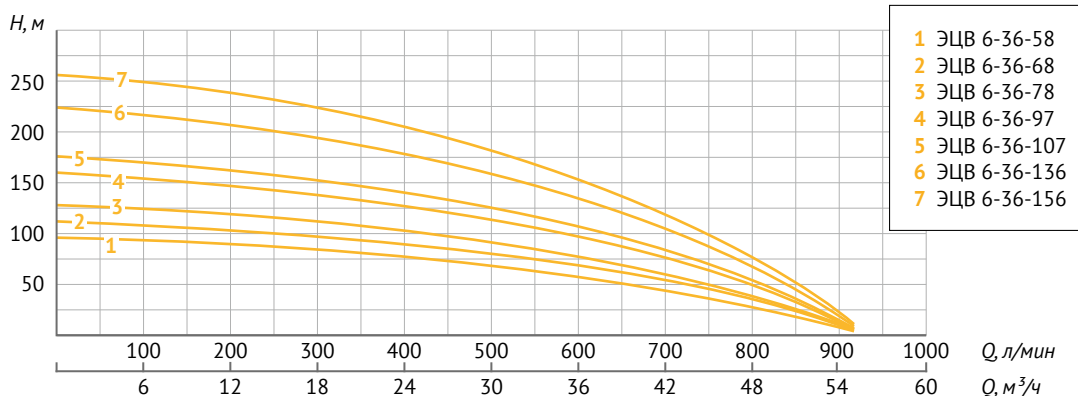
Напорно-расходные характеристики

Модель	P, кВт	Q	Напор (H), м									
			л/мин	0	83	167	250	333	417	450	500	583
		м ³ /час	0	5	10	15	20	25	27	30	35	38,8
ЭЦВ 6-27-48	5,5		89	88	81	71	64	54	48	39	20	3
ЭЦВ 6-27-64	7,5		118	116	109	94	85	72	64	52	26	3
ЭЦВ 6-27-80	9,2		148	146	136	118	107	90	80	65	33	4
ЭЦВ 6-27-96	11,0		177	174	163	141	128	108	96	78	39	4
ЭЦВ 6-27-104	13,0		192	189	177	153	139	117	104	84	43	5
ЭЦВ 6-27-120	15,0		222	219	204	177	160	135	120	97	49	6
ЭЦВ 6-27-152	18,5		281	277	258	224	203	171	152	123	63	7
ЭЦВ 6-27-176	22,0		325	321	299	259	235	198	176	142	73	8



Напорно-расходные характеристики

Модель	P, кВт	Q	Напор (H), м									
			л/мин	0	100	200	300	400	500	600	700	800
		м ³ /час	0	6	12	18	24	30	36	42	48	55
ЭЦВ 6-36-58	7,5		96	94	89	83	76	67	58	46	30	4
ЭЦВ 6-36-68	9,2		112	110	104	97	89	79	68	54	36	5
ЭЦВ 6-36-78	11,0		128	125	118	110	102	90	78	61	41	6
ЭЦВ 6-36-97	13,0		160	157	148	138	127	112	97	77	51	6
ЭЦВ 6-36-107	15,0		176	172	163	152	140	123	107	84	56	7
ЭЦВ 6-36-136	18,5		224	219	207	193	178	157	136	107	71	9
ЭЦВ 6-36-156	22,0		256	251	237	221	204	180	156	123	81	11

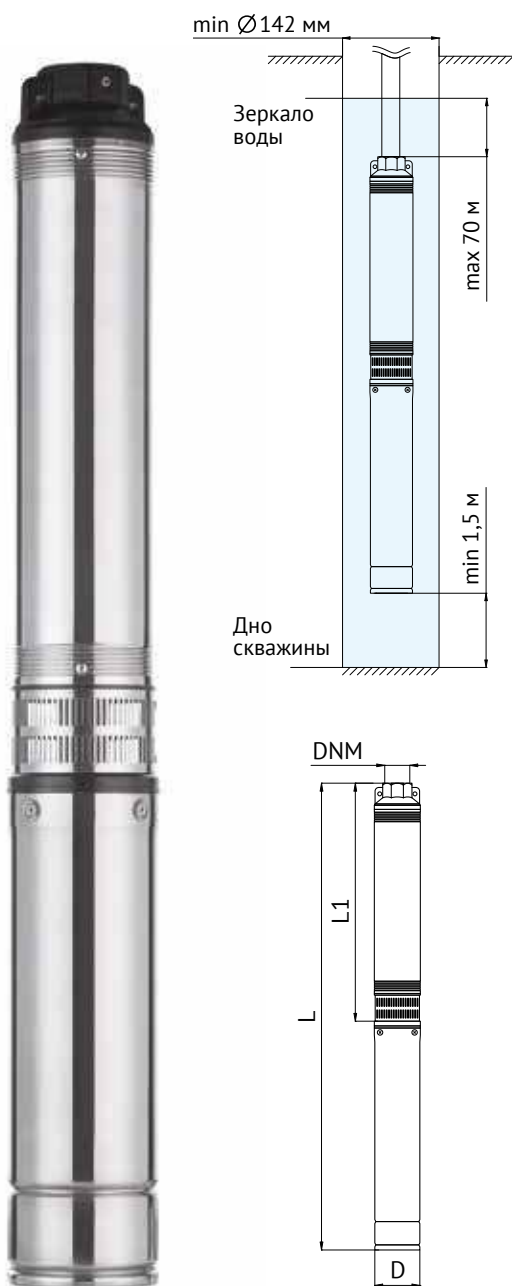




Промышленные погружные насосы 5"

ЭЦВ 5

ЭЦВ 5-7-xx ЭЦВ 5-20-xx
ЭЦВ 5-10-xx ЭЦВ 5-30-xx
ЭЦВ 5-15-xx



ЭЦВ 5 – центробежный погружной насос для скважин диаметром не менее 142 мм.

Особенности:

- трехфазный маслонаполненный электродвигатель;
- проточная часть и электродвигатель поставляются отдельно;
- «плавающие» рабочие колеса из полифениленоксида (PPO);
- используется совместно с пультами управления (стр. 78-79);
- встроенный обратный клапан;
- напорный патрубок, адаптер и фланец электродвигателя из чугуна.

Маркировка ЭЦВ 5-7-135:

- 5 - типоразмер, дюйм;
- 7 - номинальная объемная подача, м³/час;
- 135 - напор при номинальной подаче, м.

Таблица размеров

Модель	L, мм	L1, мм	D, мм	DNM, дюйм
ЭЦВ 5-7-72	978	575	131,2	2
ЭЦВ 5-7-99	1166	678	131,2	2
ЭЦВ 5-7-135	1346	818	131,2	2
ЭЦВ 5-7-180	1588	990	131,2	2
ЭЦВ 5-7-225	1884	1216	131,2	2
ЭЦВ 5-10-50	1076	588	131,2	2
ЭЦВ 5-10-70	1292	764	131,2	2
ЭЦВ 5-10-100	1476	878	131,2	2
ЭЦВ 5-10-135	1805	1137	131,2	2
ЭЦВ 5-10-165	2073	1355	131,2	2
ЭЦВ 5-10-185	2195	1427	131,2	2
ЭЦВ 5-15-45	1144	616	131,2	2
ЭЦВ 5-15-60	1401	803	131,2	2
ЭЦВ 5-15-80	1608	940	131,2	2
ЭЦВ 5-15-98	1794	1076	131,2	2
ЭЦВ 5-15-115	2031	1263	131,2	2
ЭЦВ 5-20-47	1221	693	131,2	3
ЭЦВ 5-20-60	1398	800	131,2	3
ЭЦВ 5-20-73	1576	908	131,2	3
ЭЦВ 5-20-100	1892	1174	131,2	3
ЭЦВ 5-20-127	2157	1389	131,2	3
ЭЦВ 5-30-51	1583	915	131,2	3
ЭЦВ 5-30-61	1805	1087	131,2	3
ЭЦВ 5-30-67	1915	1147	131,2	3



Напорный патрубок из чугуна и встроенный обратный клапан



Фланец двигателя из чугуна, вал из нержавеющей стали

Новинки 2022 года

Модель	L, мм	L1, мм	D, мм	DNM, дюйм
ЭЦВ 5-10-51	950	547	131,2	2
ЭЦВ 5-10-68	1117	629	131,2	2
ЭЦВ 5-10-85	1240	712	131,2	2
ЭЦВ 5-10-119	1476	878	131,2	2
ЭЦВ 5-10-162	1805	1137	131,2	2
ЭЦВ 5-15-46	1104	616	131,2	2
ЭЦВ 5-15-61	1234	706	131,2	2
ЭВЦ 5-15-81	1439	841	131,2	2
ЭЦВ 5-15-100	1699	1031	131,2	2
ЭЦВ 5-15-120	1884	1166	131,2	2

Характеристики

Параметр	Значение
Электрическая сеть, В; Гц	3~, 380±10 %; 50
Макс. глубина погружения под зеркало воды, м	70
Температура перекачиваемой жидкости, °С	+1 ... +35
Макс. содержание механических примесей, г/м ³	не более 100
Длина электрокабеля, м	2
Число пусков в час, не более	20

Параметры	Модель ЭЦВ 5-7-					
	-72	-99	-135	-180	-225	
Мощность, кВт	2,2	3,0	4,0	5,5	7,5	
Макс. напор, м	97	134	183	243	304	
Макс. производительность, м ³ /час (л/мин)	11,8 (197)					
Рабочий ток, А	6,5	7,3	9,2	12,4	18,5	
Число жил и сечение электрокабеля, мм ²	4×2	4×2,5	4×3	4×4	4×4	
Вес, кг	Проточная часть	8,8	11,0	16,0	19,5	22,0
	Электродвигатель	21,5	24,0	30,2	34,8	39,5

Параметры	Модель ЭЦВ 5-10-						
	-50	-70	-100	-135	-165	-185	
Мощность, кВт	3,0	4,0	5,5	7,5	9,2	11,0	
Макс. напор, м	73	104	145	197	239	270	
Макс. производительность, м ³ /час (л/мин)	20 (333)						
Рабочий ток, А	7,3	9,2	12,4	18,5	20,8	26,0	
Число жил и сечение электрокабеля, мм ²	4×2,5	4×3	4×4	4×4	4×6	4×6	
Вес, кг	Проточная часть	8,7	10,2	16,4	21,2	25,0	27,8
	Электродвигатель	24,0	30,2	34,8	39,5	43,5	48,2

Параметры	Модель ЭЦВ 5-15-					
	-45	-60	-80	-98	-115	
Мощность, кВт	4,0	5,5	7,5	9,2	11,0	
Макс. напор, м	73	106	138	169	201	
Макс. производительность, м ³ /час (л/мин)	23 (383)					
Рабочий ток, А	9,2	12,4	18,5	20,8	26,0	
Число жил и сечение электрокабеля, мм ²	4×3	4×4	4×4	4×6	4×6	
Вес, кг	Проточная часть	10,7	13,5	16,3	19,1	21,9
	Электродвигатель	30,2	34,8	39,5	43,5	48,2



Промышленные погружные насосы 5"

ЭЦВ 5

Параметры	Модель ЭЦВ 5-20-					ЭЦВ 5-30-			
	-47	-60	-73	-100	-127	-51	-61	-67	
Мощность, кВт	4	5,5	7,5	9,2	11,0	7,5	9,2	11,0	
Макс. напор, м	74	95	116	158	200	101	121	132	
Макс. производительность, м ³ /час (л/мин)	30 (500)					43 (717)			
Рабочий ток, А	9,2	12,4	18,5	20,8	26,0	18,5	20,8	26,0	
Число жил и сечение электрокабеля, мм ²	4×3	4×4	4×4	4×6	4×6	4×4	4×6	4×6	
Вес, кг	Проточная часть	10,7	14,7	16,4	20,0	23,8	14,9	16,8	17,8
	Электродвигатель	30,2	34,8	39,5	43,5	48,2	39,5	43,5	48,2

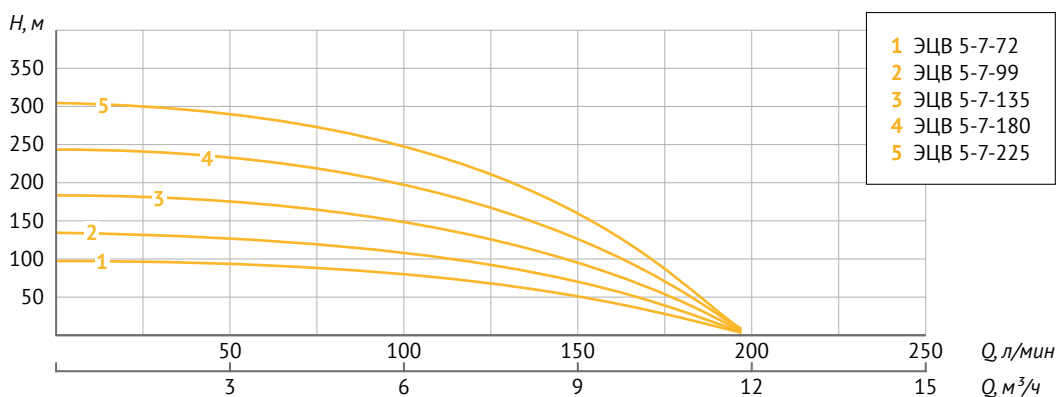
Новинки 2022 года

Параметры	ЭЦВ 5-10-	ЭЦВ 5-10-	ЭЦВ 5-10-	ЭЦВ 5-10-	ЭЦВ 5-10-	
	- 51	- 68	- 85	- 119	- 162	
Мощность, кВт	2,2	3	4	5,5	7,5	
Макс. напор, м	67	89	108	151	205	
Макс. производительность, м ³ /час (л/мин)	20 (333)					
Рабочий ток, А	6,5	7,3	9,2	12,4	18,5	
Число жил и сечение электрокабеля, мм ²	4×2,0	4×2,0	4×2,0	4×2,5	4×3,0	
Вес, кг	Проточная часть	9	9,5	11,2	14	18,2
	Электродвигатель	19,8	27,2	30,1	35,5	41,8

Параметры	ЭЦВ 5-15-	ЭЦВ 5-15-	ЭЦВ 5-15-	ЭЦВ 5-15-	ЭЦВ 5-15-	
	- 46	- 61	- 81	- 100	- 120	
Мощность, кВт	3	4	5,5	7,5	9,2	
Макс. напор, м	76	96	129	161	193	
Макс. производительность, м ³ /час (л/мин)	23 (383)					
Рабочий ток, А	7,3	9,2	12,4	18,5	20,8	
Число жил и сечение электрокабеля, мм ²	4×2,0	4×2,0	4×2,5	4×3,0	4×4,0	
Вес, кг	Проточная часть	7,6	12,9	14	16,1	17,9
	Электродвигатель	27,2	30,1	35,5	41,8	46,4

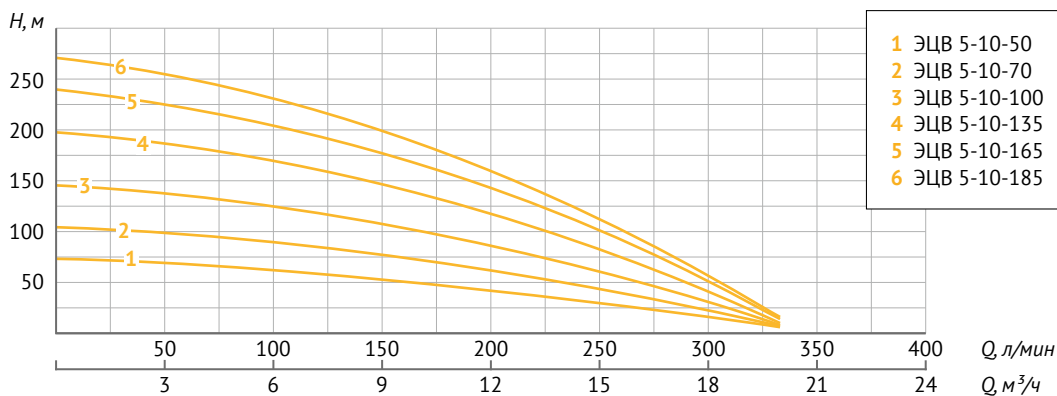
Напорно-расходные характеристики

Модель	P, кВт	Q	Напор (H), м								
			л/мин	0	33	67	100	117	133	167	197
			м ³ /час	0	2	4	6	7	8	10	11,8
ЭЦВ 5-7-72	2,2			97	95	91	80	72	61	37	3
ЭЦВ 5-7-99	3			134	130	125	110	99	84	51	4
ЭЦВ 5-7-135	4			183	178	170	150	135	115	70	5
ЭЦВ 5-7-180	5,5			243	237	227	200	180	153	93	7
ЭЦВ 5-7-225	7,5			304	296	283	250	225	192	117	8



Напорно-расходные характеристики

Модель	P, кВт	Q	Напор (H), м							
			л/мин	0	83	133	167	200	250	333
			м ³ /час	0	5	8	10	12	15	20
ЭЦВ 5-10-50	3			73	65	57	50	44	31	6
ЭЦВ 5-10-70	4			104	93	81	70	62	45	7
ЭЦВ 5-10-100	5,5			145	130	113	100	87	62	8
ЭЦВ 5-10-135	7,5			197	176	154	135	118	85	10
ЭЦВ 5-10-165	9,2			239	213	186	165	143	102	14
ЭЦВ 5-10-185	11			270	240	210	185	160	115	16



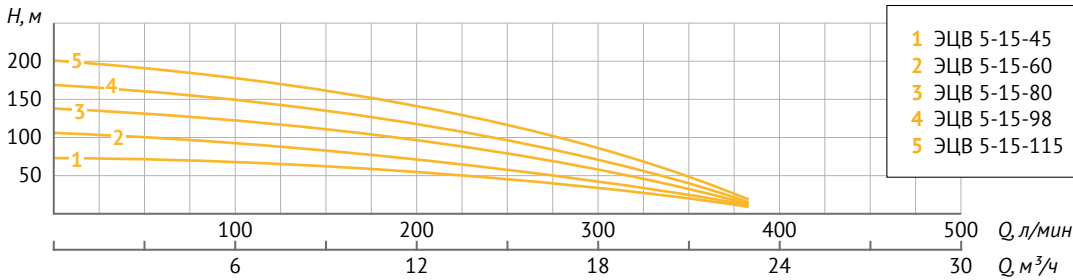


Промышленные погружные насосы 5"

ЭЦВ 5

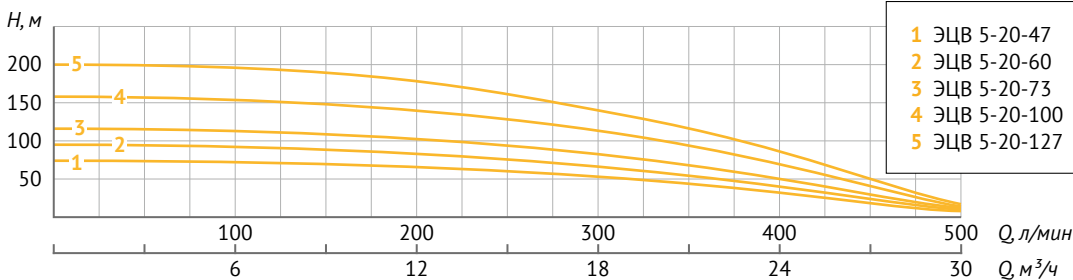
Напорно-расходные характеристики

Модель	P, кВт	Q	Напор (H), м							
			л/мин	0	133	200	250	283	317	383
			м ³ /час	0	8	12	15	17	19	23
ЭЦВ 5-15-45	4			73	65	55	45	39	31	9
ЭЦВ 5-15-60	5,5			106	87	73	60	48	37	11
ЭЦВ 5-15-80	7,5			138	116	98	80	67	52	13
ЭЦВ 5-15-98	9,2			169	142	120	98	82	64	15
ЭЦВ 5-15-115	11			201	169	143	115	98	76	19



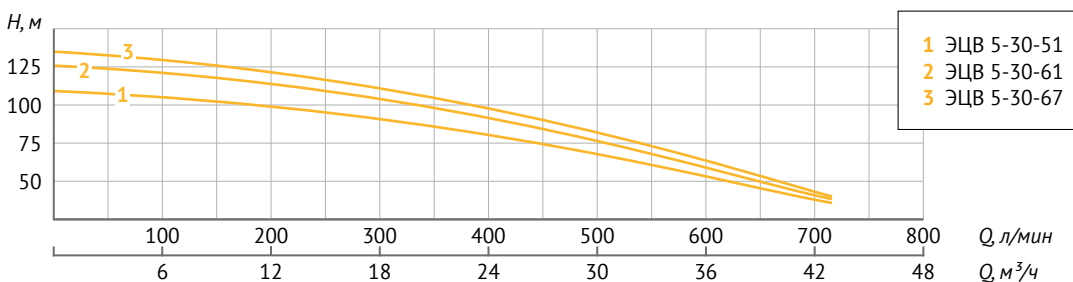
Напорно-расходные характеристики

Модель	P, кВт	Q	Напор (H), м							
			л/мин	0	133	300	333	417	467	500
			м ³ /час	0	8	18	20	25	28	30
ЭЦВ 5-20-47	4			74	72	53	47	29	14	8
ЭЦВ 5-20-60	5,5			95	93	68	60	37	17	10
ЭЦВ 5-20-73	7,5			116	113	83	73	45	21	12
ЭЦВ 5-20-100	9,2			158	155	113	100	61	29	14
ЭЦВ 5-20-127	11			200	196	143	127	78	37	17



Напорно-расходные характеристики

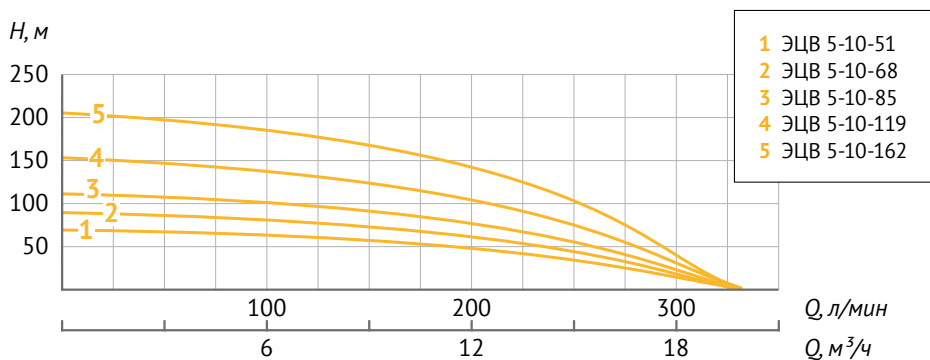
Модель	P, кВт	Q	Напор (H), м						
			л/мин	0	250	333	500	583	716
			м ³ /час	0	15	20	30	35	43
ЭЦВ 5-30-51	7,5			101	86	76	51	38	13
ЭЦВ 5-30-61	9,2			121	103	91	61	45	16
ЭЦВ 5-30-67	11			132	112	99	67	49	18



Новинки 2022 года

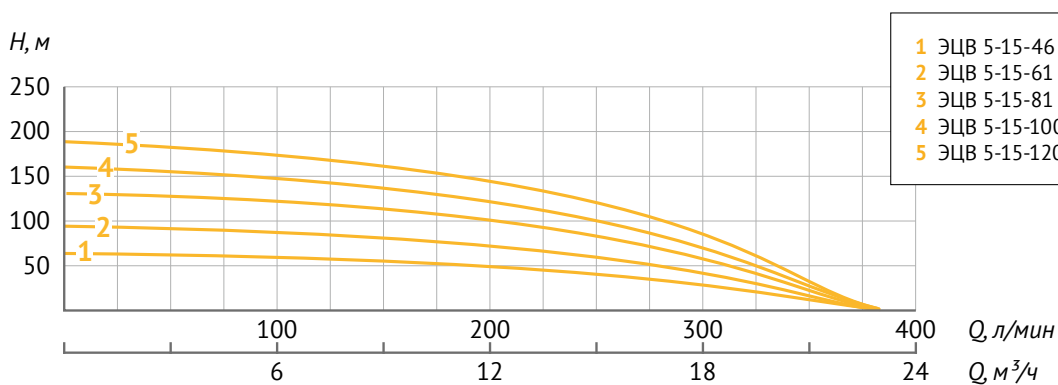
Напорно-расходные характеристики

Модель	P, кВт	Q	Напор (H), м							
			л/мин	0	83	133	167	200	250	333
			м ³ /час	0	5	8	10	12	15	20
ЭЦВ 5-10-51	2,2			67	62	55	51	44	30	2
ЭЦВ 5-10-68	3			89	83	73	68	59	40	3
ЭЦВ 5-10-85	4			108	104	92	85	73	50	4
ЭЦВ 5-10-119	5,5			151	145	129	119	102	69	5
ЭЦВ 5-10-162	7,5			205	197	175	162	139	94	6



Напорно-расходные характеристики

Модель	P, кВт	Q	Напор (H), м							
			л/мин	0	133	200	250	283	317	383
			м ³ /час	0	8	12	15	17	19	23
ЭЦВ 5-15-46	3			76	67	57	46	39	28	3
ЭЦВ 5-15-61	4			96	87	73	61	50	36	4
ЭЦВ 5-15-81	5,5			129	115	98	81	66	48	5
ЭЦВ 5-15-100	7,5			161	144	122	100	83	60	6
ЭЦВ 5-15-120	9,2			193	173	147	120	99	72	7



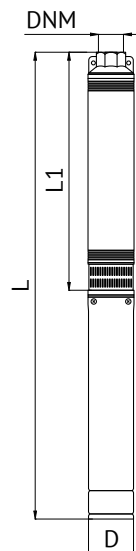
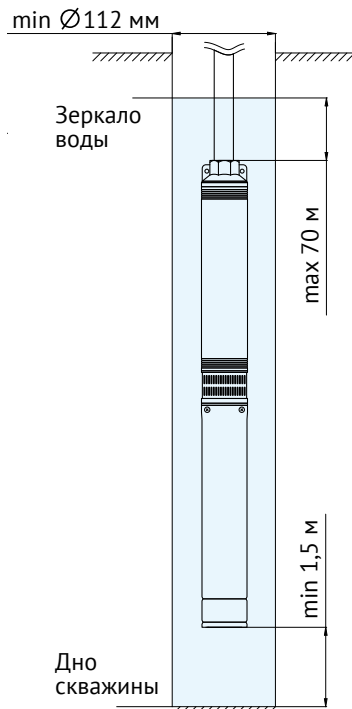


Промышленные погружные насосы 4"

ЭЦВ 4

ЭЦВ 4-3-xx
ЭЦВ 4-6-xx
ЭЦВ 4-8-xx
ЭЦВ 4-10-xx

ЭЦВ 4-16-xx
ЭЦВ 4-20-xx



~380 В;
50 Гц



+1...+35 °С



≤100
г/м³



Гарантия
1 год

ЭЦВ 4 – центробежный погружной насос для подачи чистой холодной воды из скважин диаметром не менее 112 мм, глубоких колодцев и открытых водоёмов.

Особенности:

- трехфазный маслонаполненный электродвигатель;
- проточная часть и электродвигатель поставляются отдельно*;
- «плавающие» рабочие колеса из полифениленоксида (РРО);
- используется совместно с пультом управления (стр. 78);
- встроенный обратный клапан;
- напорный патрубок, адаптер и фланец электродвигателя из чугуна.

* модели ЭЦВ 4-3-60, 4-3-80, 4-3-115, 4-6-87, 4-10-54 поставляются в собранном виде.

Маркировка ЭЦВ 4-8-75

- 4 - типоразмер, дюйм;
- 8 - номинальная объемная подача, м³/час;
- 75 - напор при номинальной подаче, м.

Таблица размеров

Модель	L, мм	L1, мм	D, мм	DNM, дюйм
ЭЦВ 4-3-60	895	552	102	1 ¼
ЭЦВ 4-3-80	1042	679	102	1 ¼
ЭЦВ 4-8-75	1545	979	102	2
ЭЦВ 4-8-110	1992	1376	102	2

Новинки 2022 года

ЭЦВ 4-3-115	1358	925	102	1 ¼
ЭЦВ 4-6-87	1622	1097	102	1 ½
ЭЦВ 4-6-114	1877	1337	102	1 ½
ЭЦВ 4-6-140	2215	1614	102	1 ½
ЭЦВ 4-6-189	2759	2045	102	1 ½
ЭЦВ 4-10-54	1514	989	102	2
ЭЦВ 4-10-65	1675	1135	102	2
ЭЦВ 4-10-73	1836	1232	102	2
ЭЦВ 4-10-108	2433	1719	102	2
ЭЦВ 4-16-77	2495	1781	102	2
ЭЦВ 4-20-60	2645	1931	102	2



Напорный патрубок из чугуна и встроенный обратный клапан

Характеристики

Параметры	Значение
Электрическая сеть, В; Гц	3~, 380±10%; 50
Макс. глубина погружения под зеркало воды, м	70
Температура перекачиваемой жидкости, °С	+1 ... +35
Макс. содержание механических примесей, г/м ³	не более 100
Длина электрокабеля, м	1,5
Число пусков в час, не более	20

Параметры	ЭЦВ 4-3-			ЭЦВ 4-8-	
	-60	-80	-115	-75	-110
Мощность, кВт	0,9	1,1	1,5	3,0	4,0
Макс. напор, м	85	107	170	101	150
Макс. производительность, м ³ /час (л/мин)	5,5 (92)	5,5 (92)	5,5 (92)	14,5 (242)	14,5 (242)
Рабочий ток, А	2,8	3,0	4,6	7,8	12,4
Число жил и сечение электрокабеля, мм ²	4×1	4×1	4×1,0	4×2	4×2
Вес, кг	Проточная часть			6,1	9,9
	Электродвигатель			18,8	21,7

Новинки 2022 года

Параметры	ЭЦВ 4-6-	ЭЦВ 4-6-	ЭЦВ 4-6-	ЭЦВ 4-6-	
	-87	-114	-140	-189	
Мощность, кВт	2,2	3	4	7,5	
Макс. напор, м	120	159	193	260	
Макс. производительность, м ³ /час (л/мин)	11 (183)				
Рабочий ток, А	6,7	7,8	12,4	16,2	
Число жил и сечение электрокабеля, мм ²	4×1,5	4×2,0	4×2,0	4×2,0	
Вес, кг	Проточная часть				
	24,4	8,4	12,7	21,4	
		Электродвигатель			
		18,9	21,5	30,5	

Параметры	ЭЦВ 4-10-	ЭЦВ 4-10-	ЭЦВ 4-10-	ЭЦВ 4-10-	
	-54	-65	-73	-108	
Мощность, кВт	2,2	3	4	5,5	
Макс. напор, м	85	102	114	168	
Макс. производительность, м ³ /час (л/мин)	16,5 (275)				
Рабочий ток, А	6,7	7,8	12,4	13,6	
Число жил и сечение электрокабеля, мм ²	4×1,5	4×2,0	4×2,0	4×2,5	
Вес, кг	Проточная часть				
	26,7	9,6	9,9	14,1	
		Электродвигатель			
		18,9	21,5	26,8	

Параметры	ЭЦВ 4-16-	ЭЦВ 4-20-	
	-77	-60	
Мощность, кВт	7,5	7,5	
Макс. напор, м	123	114	
Макс. производительность, м ³ /час (л/мин)	24 (400)	29,5 (492)	
Рабочий ток, А	16,2	16,2	
Число жил и сечение электрокабеля, мм ²	4×2,5	4×2,5	
Вес, кг	Проточная часть		
	13,7	14,2	
		Электродвигатель	
		30,5	30,5



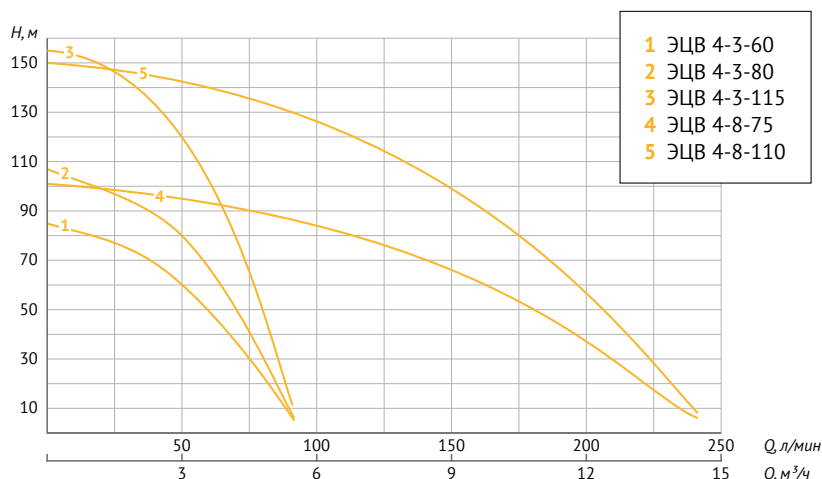
Промышленные погружные насосы 4"

ЭЦВ 4

Напорно-расходные характеристики

Модель	P, кВт	Q	Производительность							
			л/мин	0	33	42	50	58	67	83
ЭЦВ 4-3-60	0,9	л/мин	85	74	68	60	52	42	18	5
ЭЦВ 4-3-80	1,1	м ³ /час	0	2	2,5	3	3,5	4	5	5,5
ЭЦВ 4-3-115	1,5	Напор (H), м	107	92	87	80	68	54	25	6
			170	141	134	115	104	90	40	11

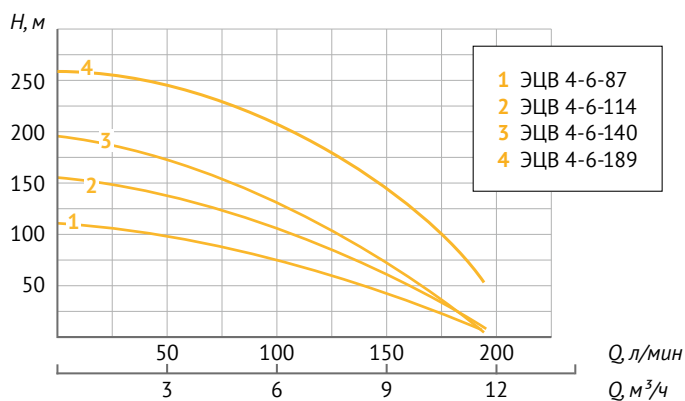
Модель	P, кВт	Q	Производительность									
			л/мин	0	33	67	108	117	133	150	167	200
ЭЦВ 4-8-75	3,0	л/мин	101	97	92	83	81	75	68	58	35	6
ЭЦВ 4-8-110	4,0	м ³ /час	0	2	4	6,5	7	8	9	10	12	14,5
		Напор (H), м	150	146	138	123	119	110	101	88	55	8



Новинки 2022 года

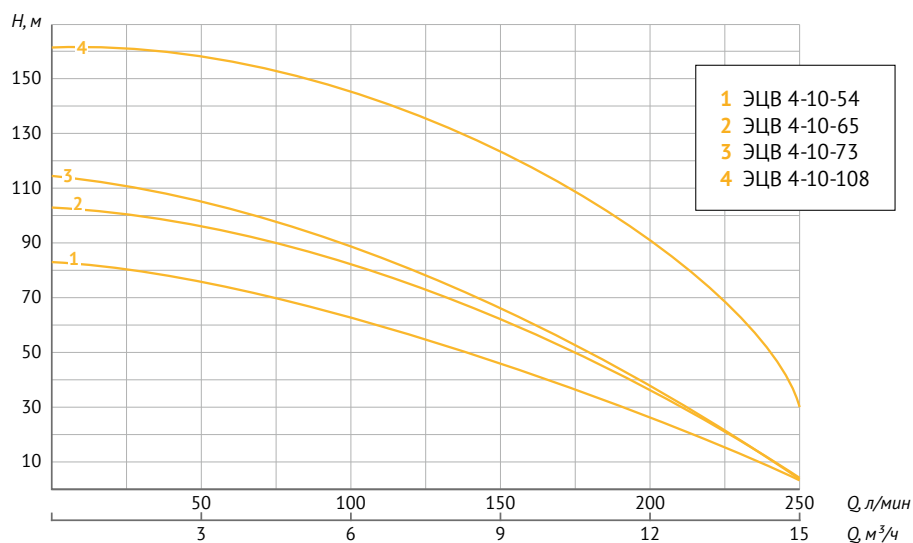
Напорно-расходные характеристики

Модель	P, кВт	Q	Производительность							
			л/мин	0	33	67	83	100	133	150
ЭЦВ 4-6-87	2,2	л/мин	120	117	104	97	87	68	54	14
ЭЦВ 4-6-114	3	м ³ /час	0	2	4	5	6	8	9	11
ЭЦВ 4-6-140	4	Напор (H), м	159	150	133	125	114	86	70	18
ЭЦВ 4-6-189	7,5		193	184	163	154	140	109	84	24
			260	252	235	223	189	157	130	52



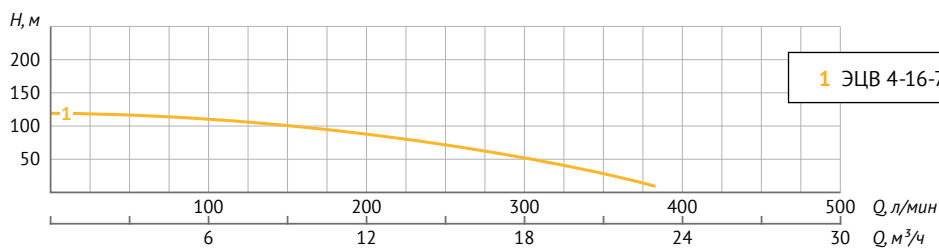
Напорно-расходные характеристики

Модель	P, кВт	Q	Напор (H), м								
			л/мин	0	67	100	133	167	200	233	275
			м ³ /час	0	4	6	8	10	12	14	16,5
ЭЦВ 4-10-54	2,2			85	77	71	65	54	42	28	12
ЭЦВ 4-10-65	3			102	94	87	78	65	51	34	13
ЭЦВ 4-10-73	4			114	103	94	83	73	57	39	2
ЭЦВ 4-10-108	5,5			168	155	144	130	108	92	64	10



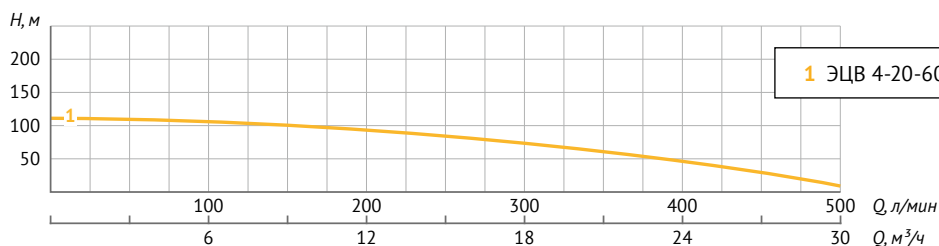
Напорно-расходные характеристики

Модель	P, кВт	Q	Напор (H), м								
			л/мин	0	133	200	250	266	283	317	383
			м ³ /час	0	8	12	15	16	17	19	23
ЭЦВ 4-16-77	7,5			123	109	94	86	77	74	60	40



Напорно-расходные характеристики

Модель	P, кВт	Q	Напор (H), м							
			л/мин	0	133	300	333	416	466	500
			м ³ /час	0	8	18	20	25	28	30
ЭЦВ 4-20-60	7,5			114	109	77	60	44	23	3





Комплектующие для погружных насосов ЭЦВ



M3-D1C

ПУЛЬТ УПРАВЛЕНИЯ
ДЛЯ ТРЕХФАЗНОГО НАСОСА



~380 В;
50 Гц



Гарантия
1 год

Пульт управления M3-D1C предназначен для автоматического и ручного управления трёхфазным насосом. Пульт выпускается в пяти исполнениях (по мощности/току) и предназначен для насосов с мощностью электродвигателя от 0,75 до 15 кВт.

Пульт обеспечивает:

- работу в режимах: дренаж (откачивание) и/или водоподъём (наполнение);
- включение/выключение по сигналам от датчиков уровня, поплавкового выключателя и/или реле давления;
- индикацию параметров электросети;
- контроль и индикацию рабочего тока электродвигателя;
- контроль и индикацию аварийного состояния;
- возможность анализа причин возникновения аварий*.

Защита от работы в режиме «сухого хода» может быть реализована двумя способами:

- контроль уровня жидкости при дренаже с помощью датчиков или поплавкового выключателя (защита от «сухого хода» по уровню);
- контроль тока насоса при работе без воды (защита от «сухого хода» по току).

* *Дополнительные возможности:* регистрация 5 последних аварийных отключений насоса с возможностью просмотра причин отказов.

Характеристики

Параметры	Значение
Электрическая сеть, В; Гц	3~, 380±10 %; 50
Рабочая мощность*, кВт	0,75–15
Максимальный рабочий ток*, А	12–38
Температура окружающей среды, °С	–25...+55
Относительная влажность	до 90 % при температуре +35 °С
Максимальное расстояние управления, м	200
Степень защиты	IP54
Способ установки	вертикальный, навесной
Вес нетто, кг	1,6
Габаритные размеры, мм	250×197×114,5

* пульт имеет 5 исполнений по мощности (току).

НИППЕЛЬ ПЕРЕХОДНОЙ



Ниппель позволяет изменить диаметр выходного (присоединительного) отверстия в напорном патрубке насоса ЭЦВ и выполнить переход на меньший диаметр напорной трубы и размер резьбы.

Характеристики

Материалы – нержавеющая сталь;

Присоединительные размеры:

- 2"/1½" – для ЭЦВ 5"
- 3"/2" – для ЭЦВ 6"



Комплектующие для погружных насосов ЭЦВ



Характеристики

Параметры	Значение
Электрическая сеть, В; Гц	3~, 380±10 %; 50
Рабочая мощность, кВт	18,5–22
Максимальный рабочий ток, А	50
Температура окружающей среды, °С	–25...+55
Относительная влажность	до 90 % при температуре +35 °С
Максимальное расстояние для подключения и дистанционного управления, м	1000
Степень защиты	IP54
Способ установки	вертикальный, навесной
Вес нетто, кг	3,6
Габаритные размеры, мм	370×125×276

C3-HP1

ПУЛЬТ УПРАВЛЕНИЯ ДЛЯ ТРЕХФАЗНОГО НАСОСА



~380 В;
50 Гц



Гарантия
1 год

Пульт управления C3-HP1 предназначен для автоматического и ручного управления трёхфазным насосом с мощностью электродвигателя от 18,5 до 22 кВт.

Пульт обеспечивает:

- работу в режимах: дренаж (откачивание) и/или водоподъём (наполнение);
- включение/выключение по сигналам от датчиков уровня, поплавкового выключателя и/или реле давления;
- индикацию параметров электросети;
- контроль и индикацию рабочего тока электродвигателя;
- контроль и индикацию аварийного состояния;
- возможность анализа причин возникновения аварий*;
- возможность подключения к промышленной сети*.

Защита от работы в режиме «сухого хода» может быть реализована двумя способами:

- контроль уровня жидкости при дренаже с помощью датчиков или поплавкового выключателя (защита от «сухого хода» по уровню);
- контроль тока насоса при работе без воды (защита от «сухого хода» по току).

* *Дополнительные возможности:*

- регистрация 5 последних аварийных отключений насоса с возможностью просмотра причин отказов;
- пульт имеет коммуникационный интерфейс RS485 для соединения с компьютером, локальной или промышленной сетью, а также для подключения дублирующего пульта.

Данный интерфейс позволяет передавать в компьютер или промышленную сеть данные о состоянии насоса, параметры его работы и показания контролируемых устройств, а подключенный дублирующий пульт позволяет контролировать работу насосной системы (дублировать функции и графическую информацию главного пульта) на удалённом расстоянии (обеспечивать связь с удалённым диспетчерским пунктом).




Центробежные погружные насосы 4"

ECO

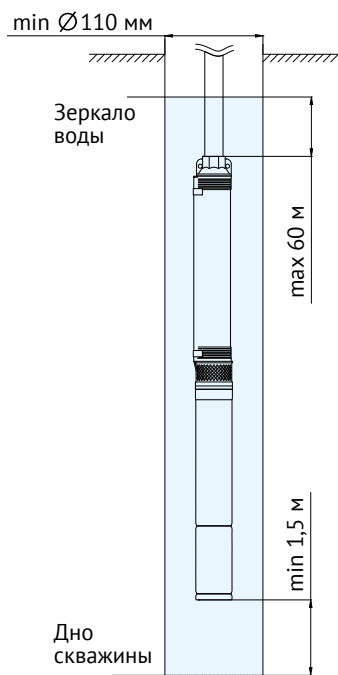
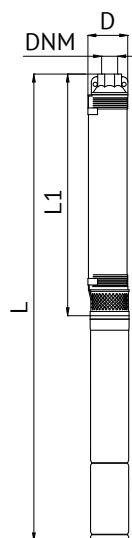
ECO 2-xx ECO 4-xx
ECO 3-xx ECO 5-xx

 -220 В;
50 Гц

 +1...+35 °С

 ≤100
г/м³

 **Гарантия**
2 года



ECO – центробежный погружной насос для подачи чистой холодной воды из скважин диаметром не менее 110 мм, глубоких колодцев, открытых водоемов.

Особенности:

- однофазный маслонаполненный электродвигатель со встроенной термозащитой;
- встроенный обратный клапан;
- «плавающие» рабочие колеса из полифениленоксида (PPO);
- напорный патрубок и адаптер изготовлены из латуни;
- фланец электродвигателя из чугуна;
- корпус и фильтрующая решетка из нержавеющей стали.

Маркировка ECO 3-70:

- 3 - номинальная объемная подача, м³/час;
- 70 - напор при номинальной подаче, м.

Таблица размеров

Модель	L, мм	L1, мм	D, мм	DNM, дюйм	Размеры коробки			Вес, кг
					L, мм	W, мм	h, мм	
ECO 2-34	676	366	98	1¼	710	130	150	10,9
ECO 2-56	797	472	98	1¼	830	130	180	14,2
ECO 2-73	893	548	98	1¼	925	130	200	16,7
ECO 2-89	1030	665	98	1¼	1060	130	200	19,75
ECO 2-100	1100	698	98	1¼	1130	130	135	16,5
ECO 2-112	1175	765	98	1¼	1205	130	135	18,1
ECO 2-157	1463	985	98	1¼	1495	130	135	22,1
ECO 3-40	779	440	98	1¼	810	130	165	13,2
ECO 3-55	888	530	98	1¼	920	130	180	15,7
ECO 3-70	996	615	98	1¼	1030	130	200	18,4
ECO 3-80	1113	715	98	1¼	1145	130	200	20,9
ECO 3-90	1197	787	98	1¼	1230	130	135	18,1
ECO 3-115	1387	922	98	1¼	1420	130	135	21,4
ECO 3-150	1750	—	98	1¼	—	—	—	27
ECO 4-76	1117	695	98	1¼	1150	130	200	22,8
ECO 4-104	1312	847	98	1¼	1345	130	135	20,6
ECO 4-132	1651	—	98	1¼	—	—	—	26,1
ECO 4-142	1710	1115	98	1¼	1740	130	135	26,6
ECO 5-60	1069	643	98	1¼	1100	130	180	20,4
ECO 5-75	1214	735	98	1¼	1245	130	135	19,8
ECO 5-105	1570	985	98	1¼	1610	130	135	25,7



Напорный патрубок из латуни и встроенный обратный клапан



Латунный адаптер

Характеристики

Параметры	Значение
Электрическая сеть, В; Гц	~ 220±10 %; 50
Максимальная глубина погружения под зеркало воды, м	60
Температура перекачиваемой жидкости, °С	+1 ... +35
Макс. содержание механических примесей, г/м ³	не более 100
Число пусков в час, не более	20

Параметр	Модель ECO						
	2-34	2-56	2-73	2-89	2-100	2-112	2-157
Мощность, кВт	0,37	0,55	0,75	0,9	1,1	1,5	2,2
Макс. напор, м	41	68	87	109	123	135	189
Макс. производительность, м ³ /час (л/мин)	4,5 (75)						
Рабочий ток, А	3	3,6	4,8	6,3	7,7	8,6	10,6
Емкость конденсатора, мкФ	20	25	30	40	40	45	50
Длина электрокабеля, м	10	30	40	50	1	1	1
Число жил и сечение кабеля, мм ²	3×0,5	3×0,5	3×0,75	3×1,0	3×1,0	3×1,5	3×2,0

Параметр	Модель ECO						
	3-40	3-55	3-70	3-80	3-90	3-115	3-150
Мощность, кВт	0,55	0,75	0,9	1,1	1,5	2,2	3
Макс. напор, м	61	83	105	120	135	173	215
Макс. производительность, м ³ /час (л/мин)	5,8 (97)						
Рабочий ток, А	3,6	4,8	6,3	7,7	8,6	10,6	15,6
Емкость конденсатора, мкФ	25	30	40	40	45	50	80
Длина электрокабеля, м	20	30	40	50	1	1	1
Число жил и сечение кабеля, мм ²	3×0,5	3×0,75	3×1,0	3×1,0	3×1,5	3×2,0	3×2,5

Параметр	Модель ECO			
	4-76	4-104	4-132	4-142
Мощность, кВт	1,5	2,2	3	3
Макс. напор, м	100	133	173	183
Макс. производительность, м ³ /час (л/мин)	8 (133)			
Рабочий ток, А	8,6	10,6	15,6	15,6
Емкость конденсатора, мкФ	45	50	80	80
Длина электрокабеля, м	50	1	1	1
Число жил и сечение кабеля, мм ²	3×1,5	3×2,0	3×2,5	3×2,5

Параметр	Модель ECO		
	5-60	5-75	5-105
Мощность, кВт	1,5	2,2	3
Макс. напор, м	76	96	134
Макс. производительность, м ³ /час (л/мин)	9 (150)		
Рабочий ток, А	8,6	10,6	15,6
Емкость конденсатора, мкФ	45	50	80
Длина электрокабеля, м	30	1	1
Число жил и сечение кабеля, мм ²	3×1,5	3×2,0	3×2,5

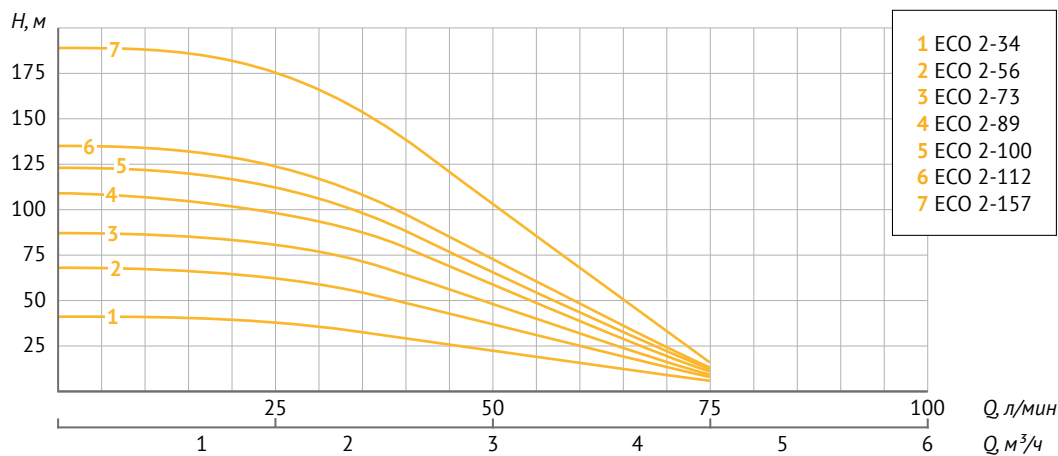


Центробежные погружные насосы 4"

ECO

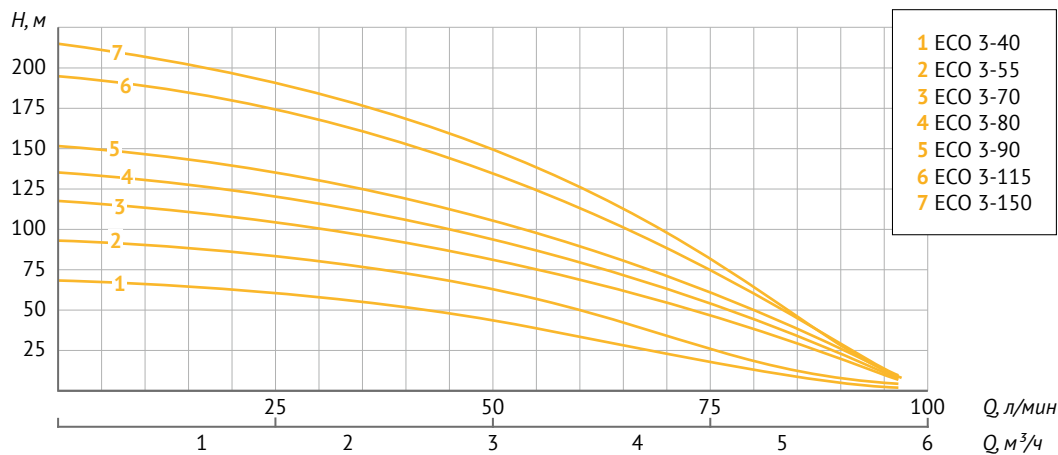
Напорно-расходные характеристики

Модель	P, кВт	Q л/мин м³/час	0	17	25	33	42	50	75
			0	1	1,5	2	2,5	3	4,5
ECO 2-34	0,37		41	40	37	34	29	22	6
ECO 2-56	0,55		68	66	63	56	48	36	8
ECO 2-73	0,75		87	86	82	73	63	47	9
ECO 2-89	0,9	Напор (H), м	109	106	99	89	77	57	11
ECO 2-100	1,1		123	120	111	100	87	64	12
ECO 2-112	1,5		135	133	125	112	96	72	13
ECO 2-157	2,2		189	186	175	157	134	101	16



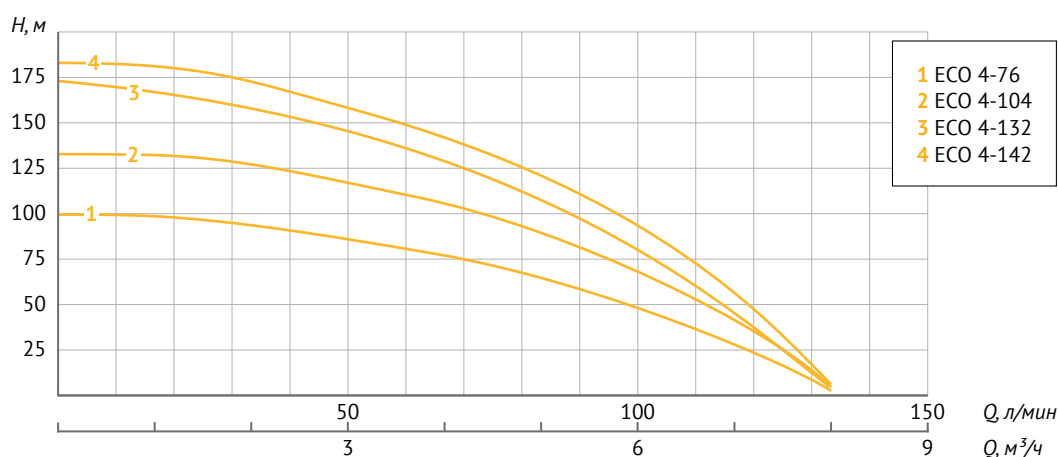
Напорно-расходные характеристики

Модель	P, кВт	Q л/мин м³/час	0	33	42	50	58	67	83	97
			0	2	2,5	3	3,5	4	5	5,8
ECO 3-40	0,55		61	50	46	40	37	25	7	2
ECO 3-55	0,75		83	68	62	55	50	35	10	4
ECO 3-70	0,9		105	88	79	70	64	56	29	6
ECO 3-80	1,1	Напор (H), м	120	101	90	80	73	64	33	6
ECO 3-90	1,5		135	113	102	90	82	73	38	8
ECO 3-115	2,2		173	143	131	115	105	91	44	8
ECO 3-150	3,0		215	184	170	150	135	110	45	8



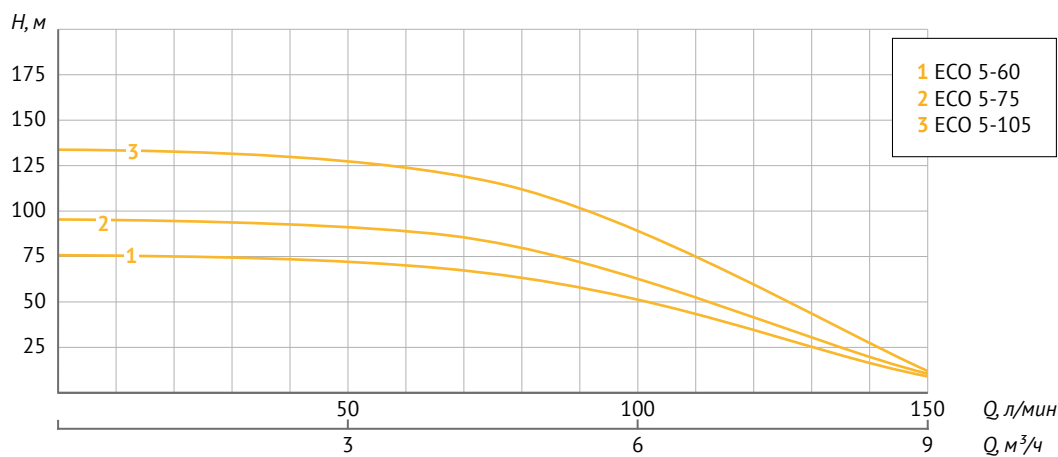
Напорно-расходные характеристики

Модель	P, кВт	Q	л/мин	0	17	33	50	58	67	75	83	100	117	133
			м³/час	0	1	2	3	3,5	4	4,5	5	6	7	8
ECO 4-76	1,5			100	99	90	84	81	76	71	64	48	30	3
ECO 4-104	2,2	Напор (H), м		133	133	126	116	111	104	98	88	69	45	5
ECO 4-132	3,0			173	168	157	144	136	132	119	108	80	46	5
ECO 4-142	3,0			183	183	173	158	150	142	130	120	92	57	6



Напорно-расходные характеристики

Модель	P, кВт	Q	л/мин	0	50	67	83	100	133	150
			м³/час	0	3	4	5	6	8	9
ECO 5-60	1,5			76	73	70	60	52	22	9
ECO 5-75	2,2	Напор (H), м		96	91	87	75	66	27	10
ECO 5-105	3,0			134	128	122	105	92	38	12

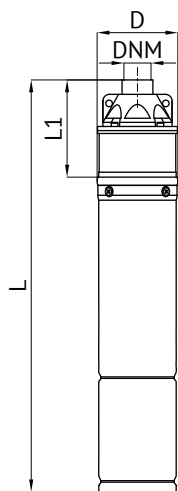
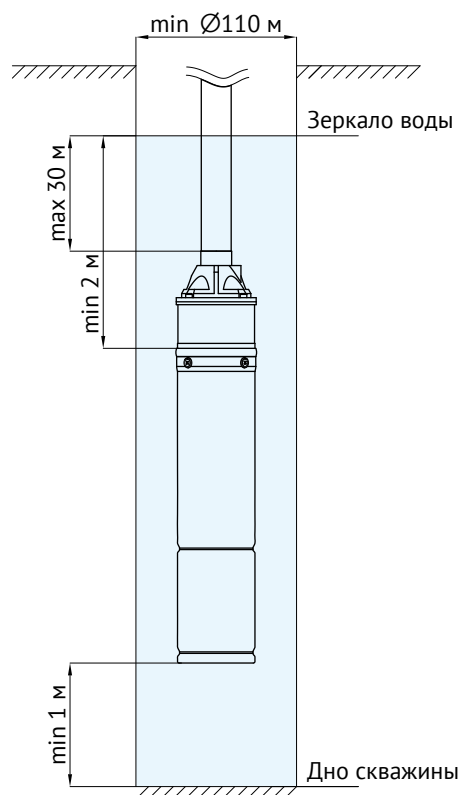




Вихревые погружные насосы 4"

4SKM

4SKM 100
4SKM 150
4SKM 200



~220В;
50 Гц



+1...+35 °С



≤10
г/м³



Гарантия
1 год

4SKM – вихревой погружной насос для подачи чистой холодной воды из скважин диаметром не менее 110 мм, глубоких колодцев, различных резервуаров.

Отличительная особенность серии – рабочие колеса вихревого типа, что позволяет подавать воду с высоким напором.

Особенности:

- однофазный маслонаполненный электродвигатель со встроенной термозащитой;
- вихревые рабочие колеса из латуни;
- выходной патрубок и адаптер изготовлены из латуни;
- фланец электродвигателя из чугуна;
- корпус насоса и фильтрующая решетка изготовлены из нержавеющей стали;
- фильтрующая решетка расположена в верхней части насоса.



Выходной патрубок выполнен из латуни

Таблица размеров

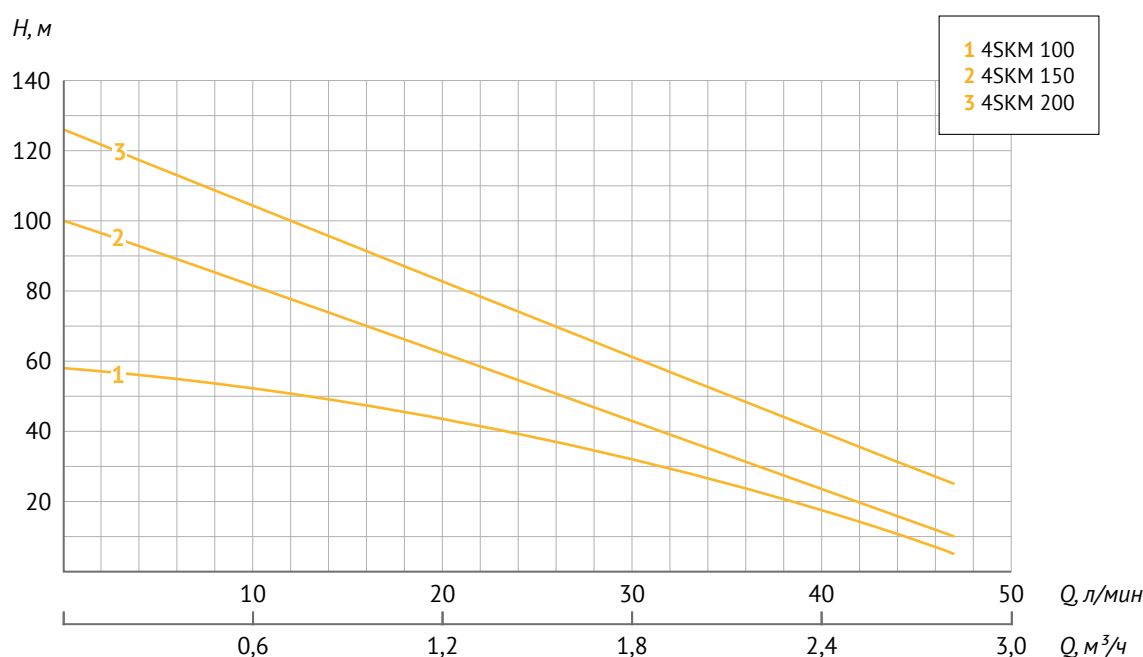
Модель	L, мм	L1, мм	D, мм	DNM, дюйм	Размеры коробки			Вес, кг
					l, мм	w, мм	h, мм	
4SKM 100	508	120	96	1	600	100	145	12,95
4SKM 150	598	135	96	1	620	100	165	17,2
4SKM 200	638	153	96	1	650	100	180	20,15

Характеристики

Параметры	Модель 4SKM		
	100	150	200
Электрическая сеть, В; Гц	~ 220±10%; 50		
Мощность, Вт	750	1100	1500
Рабочий ток, А	5,8	8,8	10,2
Емкость конденсатора, мкФ	40	45	55
Макс. производительность, м ³ /час (л/мин)	2,8 (47)		
Макс. напор, м	58	100	126
Макс. глубина погружения под зеркало воды, м	30		
Макс. содержание механических примесей, г/м ³	не более 10		
Температура перекачиваемой жидкости, °С	+1...+35		
Длина электрокабеля, м	20	30	40
Число жил и сечение электрокабеля, мм ²	3×0,75	3×1	3×1,5

Напорно-расходные характеристики

Модель	Р, кВт	Q л/мин м ³ /час	Производительность									
			0	5	10	15	20	25	30	35	40	47
			Напор (H), м									
4SKM 100	0,75		58	57	54	45	40	36	32	25	20	5
4SKM 150	1,1		100	90	83	68	62	54	43	38	22	10
4SKM 200	1,5		126	110	100	85	75	70	64	60	40	25

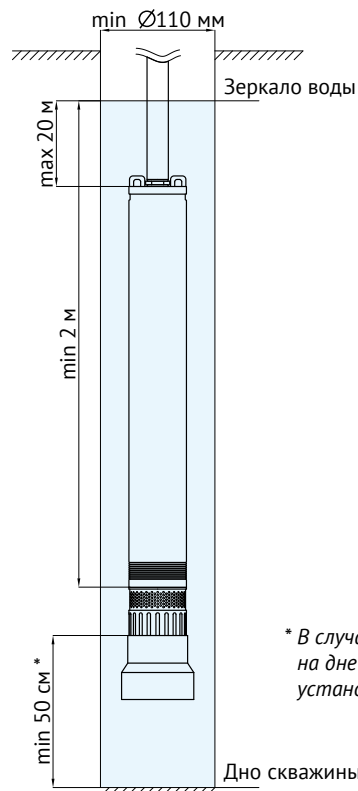
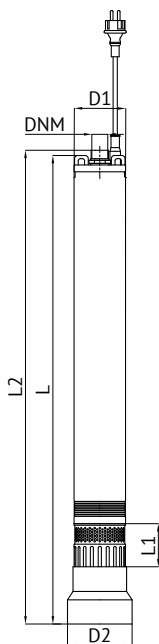




Центробежные погружные насосы 4"

ECO АВТОМАТ

ECO АВТОМАТ



~220 В
50 Гц



+1...+35 °С



≤100
г/м³



Гарантия
1 год

ECO АВТОМАТ – центробежный погружной насос для подачи чистой холодной воды из колодцев, скважин диаметром не менее 110 мм, различных резервуаров.

Отличительная особенность насоса – встроенный электронный блок управления для автоматической работы и защиты от «сухого хода».

Особенности:

- однофазный двигатель со встроенной термозащитой;
- встроенный блок управления с датчиком давления и датчиком потока;
- включение насоса по минимальному давлению, отключение – при прекращении водопотребления;
- «плавающие» рабочие колеса из полиоксиметилена (ПОМ);
- встроенный обратный клапан;
- выходной патрубок изготовлен из чугуна;
- корпус насоса и фильтрующая решетка из нержавеющей стали;
- фильтрующая решетка расположена в нижней части насоса;
- съемное донное основание, ниппель, трос входят в комплект поставки.

* В случае, если насос будет эксплуатироваться на дне скважины или колодца, необходимо установить донное основание

Таблица размеров

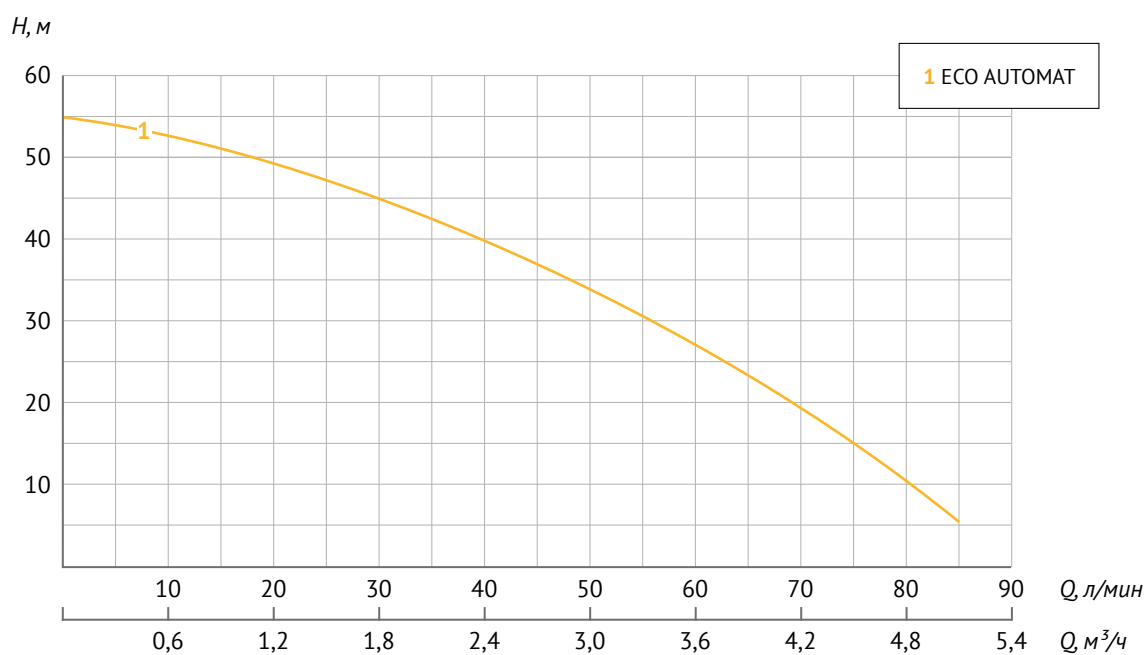
Модель	L, мм	L1, мм	L2, мм	D1, мм	D2, мм	DNM, дюйм	Размеры коробки			Вес, кг
							l, мм	w, мм	h, мм	
ECO АВТОМАТ	810	80	820	98	124	1	960	210	175	13,4

Характеристики

Параметры	Значение
Электрическая сеть, В; Гц	~ 220 ± 10%; 50
Мощность, Вт	750
Рабочий ток, А	4,6
Емкость конденсатора, мкФ	15
Длина электрокабеля, м	20
Число жил и сечение электрокабеля, мм ²	3 × 1
Макс. производительность, м ³ /час (л/мин)	5,1 (85)
Макс. напор, м	56
Макс. глубина погружения под зеркало воды, м	20
Макс. содержание механических примесей, г/м ³	не более 100
Температура перекачиваемой жидкости, °С	+1...+35
Длина троса, входящего в комплект, м	20

Напорно-расходные характеристики

Модель	P, кВт	Производительность							
		Q л/мин	0	17	33	50	67	83	100
		м ³ /час	0	1	2	3	4	5	6
ECO АВТОМАТ	0,75	Напор (H), м	56	42	34	26	17	8	-





Центробежные погружные насосы 4"

ECO FLOAT

ECO FLOAT 1
ECO FLOAT 2
ECO FLOAT 3



~220В;
50 Гц



+1...+35 °С



≤100
г/м³



Гарантия
2 года

ECO FLOAT – центробежный погружной колодезный насос с внешним поплавковым выключателем для подачи чистой холодной воды из колодцев, различных резервуаров и водоёмов. Поплавковый выключатель обеспечивает автоматическое включение и выключение насоса в зависимости от уровня воды, а также защищает насос от «сухого хода».

Особенности:

- однофазный двигатель со встроенной термозащитой;
- внешний поплавковый выключатель для автоматического включения и выключения насоса;
- «плавающие» рабочие колеса из полиоксиметилена (POM);
- встроенный обратный клапан;
- выходной патрубок изготовлен из чугуна;
- корпус насоса и фильтрующая решетка из нержавеющей стали;
- фильтрующая решетка расположена в нижней части насоса;
- съемное донное основание, ниппель, трос входят в комплект поставки.

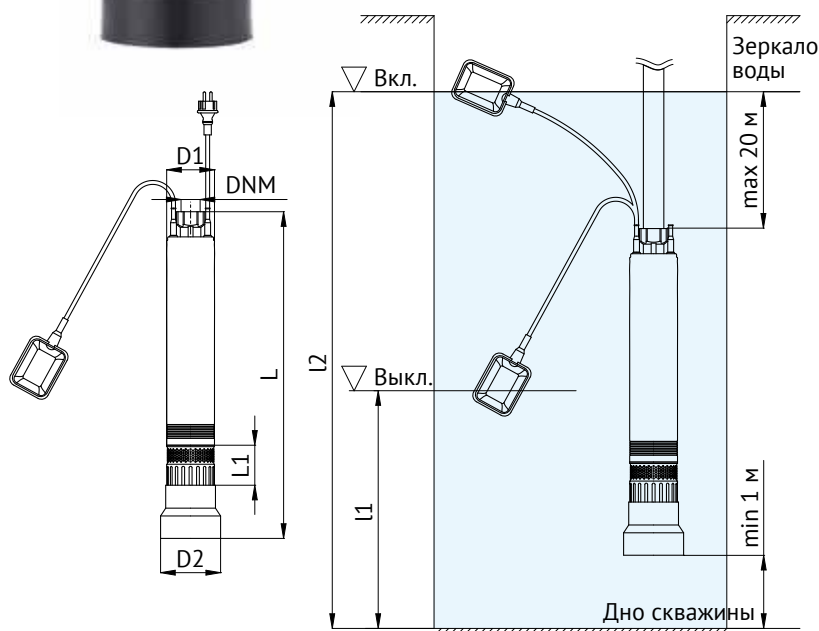


Таблица размеров

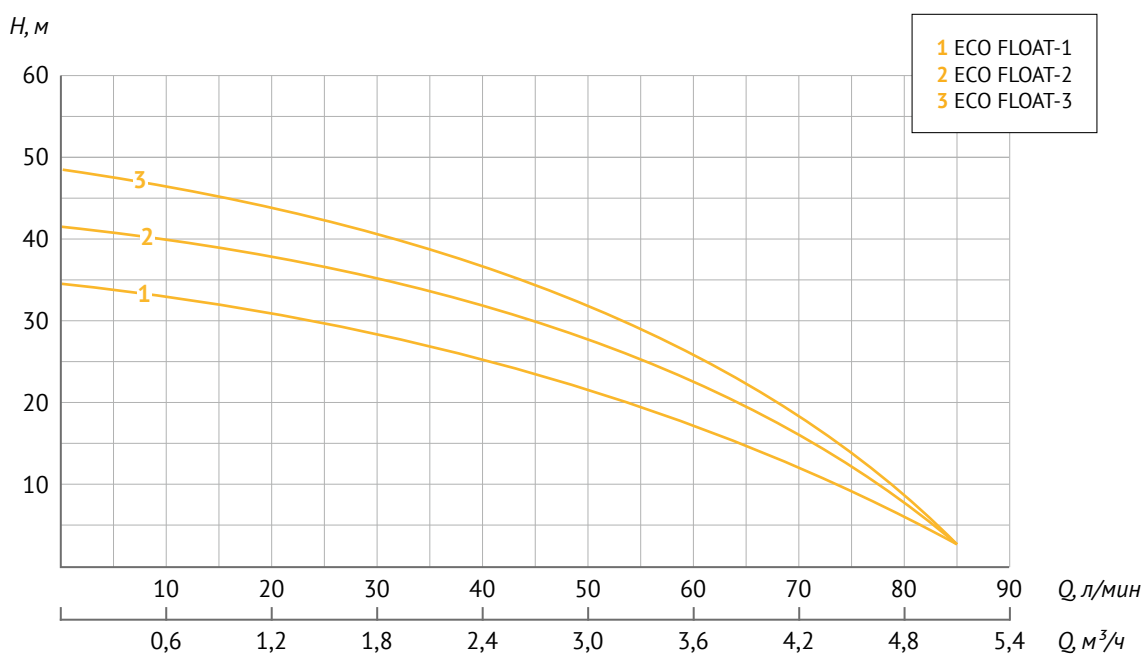
Модель	L, мм	L1, мм	D1, мм	D2, мм	DNM, дюйм	Уровень включения L2, см	Уровень отключения L1, см	Размеры коробки		
								l, мм	w, мм	h, мм
ECO FLOAT 1	562	80	98	124	1¼	95	35	730	165	210
ECO FLOAT 2	708	80	98	124	1¼	100	40	770	160	205
ECO FLOAT 3	747	80	98	124	1¼	100	40	790	165	220

Характеристики

Параметры	Модель ECO FLOAT		
	1	2	3
Электрическая сеть, В; Гц	~ 220±10%; 50		
Мощность, Вт	340	410	480
Рабочий ток, А	3,7	4,5	5,5
Емкость конденсатора, мкФ	15		
Длина электрокабеля, м	20		
Число жил и сечение электрокабеля, мм ²	3×1		
Макс. производительность, м ³ /час (л/мин)	5,1 (85)		
Макс. напор, м	35	41	49
Макс. глубина погружения под зеркало воды, м	20		
Макс. содержание механических примесей, г/м ³	не более 100		
Температура перекачиваемой жидкости, °С	+1...+35		
Длина кабеля поплавкового выключателя, м	0,5		
Длина троса, входящего в комплект, м	20		
Вес, кг	11,1	11,6	12,4

Напорно-расходные характеристики

Модель	P, кВт	Q	Производительность								
			л/мин	0	10	20	30	40	50	60	70
				м ³ /час	0	0,6	1,2	1,8	2,4	3	3,6
ECO FLOAT-1	0,34	Напор (H), м	35	33	30,8	28,6	25,3	22	17,6	13,2	
ECO FLOAT-2	0,41		42	39,6	38,5	35,2	33	28,6	23,1	16,5	
ECO FLOAT-3	0,48		49	47,3	44	41,8	37,4	33	26,4	19,8	





Погружные вибрационные насосы

БАВЛЕНЕЦ



-220 В;
50 Гц



+1...+35 °С



Гарантия
1 год

Погружной вибрационный насос «БАВЛЕНЕЦ» с верхним или нижним забором воды предназначен для подачи чистой холодной воды из колодцев, скважин диаметром не менее 110 мм, различных резервуаров, открытых водоемов.

Область применения: полив приусадебных участков, наполнение малых и средних резервуаров, организация систем индивидуального водоснабжения.

- «БАВЛЕНЕЦ» - с нижним забором воды.
- «БАВЛЕНЕЦ-М» - с верхним забором воды.

Насосы с нижним забором воды, позволяют откачивать воду до минимального уровня.

Для увеличения подачи и напора возможно параллельное или последовательное подключение нескольких насосов.

Каждый электронасос подвергается испытаниям на заводе-изготовителе и не нуждается в проверке на работоспособность при продаже.

Характеристики

Параметры	Значение
Электрическая сеть, В; Гц	~ 220±10 %; 50
Номинальная мощность без учета потерь в питающем кабеле при напоре 0,4 МПа (4 атм), Вт, не более	245
Ток, А, не более	3,7
Максимальный напор, м	75
Максимальная производительность, л/час	1600
Объемная подача с глубины, л/час, не менее:	
20 м	950
30 м	720
40 м	432
Максимальная рабочая глубина погружения, м	3
Длина кабеля, м	6, 10, 15, 25, 40
Диапазон рабочих температур воды, °С	+1 ... +35
Степень защиты	IPX8
Габаритные размеры:	
- высота, мм, не более	290
- диаметр, мм, не более	99
Присоединительный размер, мм	18
Масса без электрокабеля, кг, не более	3,5



Погружные вибрационные насосы

БАВЛЕНЕЦ-2



~220 В;
50 Гц



+1...+35 °С



Гарантия
1 год

«БАВЛЕНЕЦ-2» - погружной вибрационный насос с верхним и нижним забором воды предназначен для подачи чистой холодной воды из колодцев, скважин диаметром не менее 110 мм, различных резервуаров, открытых водоемов.

Область применения: полив приусадебных участков, наполнение малых и средних резервуаров, организация систем индивидуального водоснабжения.

«БАВЛЕНЕЦ-2» – инновационная модель, не имеющая аналогов, выполненная по уникальной конструкции, когда в одном насосе собрано два абсолютно независимых друг от друга насоса. Водозабор может происходить одновременно из верхней и нижней частей корпуса насоса.

Такое решение дает возможность исключить отсутствие воды у потребителя, даже при выходе из строя одного насоса, второй остается в работе и будет обеспечивать водой.

Схема подключения

Параметры	Совместное подключение	Включение верхнего насоса	Включение нижнего насоса
Номинальная мощность без учета потерь в питающем проводе при напоре 0,4 МПа (4 бар), Вт, не более	490	245	245
Ток, А, не более	7,4	3,7	3,7
Объемная подача воды с глубины, л/час, не менее:			
40 м	864	432	432
30 м	1440	720	720
20 м	1800	900	900
0 м	2000	1000	1000

Характеристики

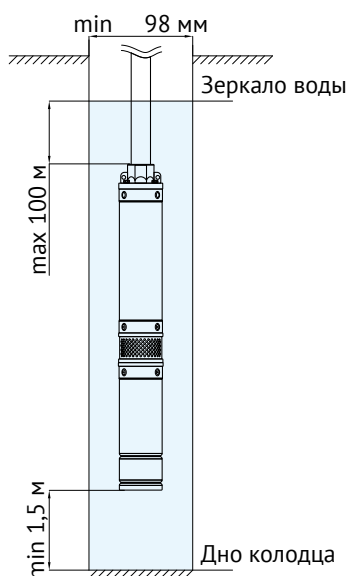
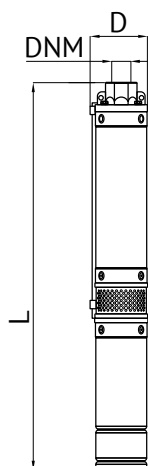
Параметры	Значение
Электрическая сеть, В; Гц	~ 220±10 %; 50
Максимальный напор, м	75
Максимальная производительность, л/час	2000
Максимальная рабочая глубина погружения, м	3
Длина кабеля, м	1, 10, 20, 30, 40
Диапазон рабочих температур воды, °С	+1 ... +35
Степень защиты	IPX8
Габаритные размеры: - высота, мм, не более - диаметр, мм, не более	545 99
Присоединительный размер, дюйм	1
Масса без электрокабеля, кг, не более	7



Центробежные погружные насосы 3,5"

БЦП

3,5-0,63-36 3,5-0,63-110
 3,5-0,63-45 3,5-0,63-125
 3,5-0,63-55 3,5-0,63-150
 3,5-0,63-80



-220 В;
50 Гц



+1...+35 °С



Гарантия
2 года

БЦП – центробежный погружной насос для подачи чистой холодной воды из скважин диаметром не менее 98 мм, глубоких колодцев и открытых водоемов.

Электронасосы БЦП изготовлены в соответствии с обязательными требованиями ГОСТ 26287-84, ТУ 28.13.14-001-63455032-2020 и действующей технической документацией.

Особенности:

- однофазный маслонаполненный двигатель;
- «плавающие» рабочие колеса;
- встроенный обратный клапан;
- напорный патрубок, адаптер и фланец электродвигателя изготовлены из чугуна;
- корпус насоса и фильтрующая решетка изготовлены из нержавеющей стали;
- фильтрующая решетка расположена в средней части насоса.

Маркировка БЦП 3,5-0,63-хх:

- 3,5 - типоразмер, дюйм;
- 0,63 - номинальная объемная подача, л/с;
- хх - напор при номинальной подаче, м.

Таблица размеров

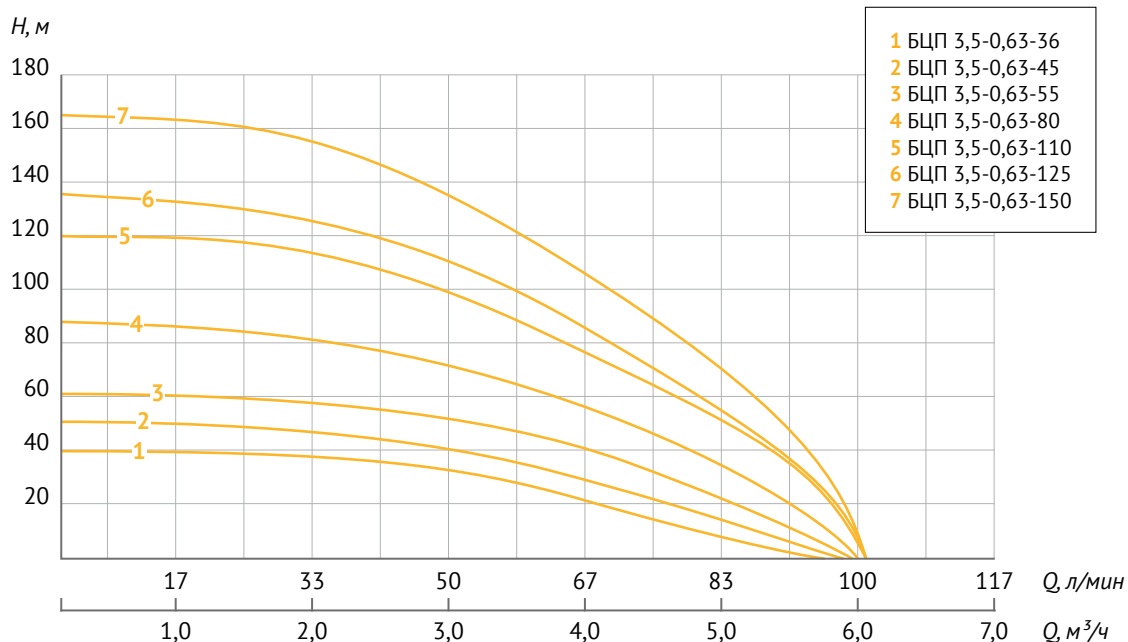
Модель	L, мм	D, мм	DNM, дюйм	Размеры коробки			Вес, кг
				l, мм	w, мм	h, мм	
БЦП 3,5-0,63-36	746	92	1¼	756	90/125	90	10,2/11,2
БЦП 3,5-0,63-45	806	92	1¼	820	90/125	90	10,9/12,4
БЦП 3,5-0,63-55	876	92	1¼	885	90/125	90	11,7/14,8
БЦП 3,5-0,63-80	1041	92	1¼	1075	90/125	90	14,4/18,2
БЦП 3,5-0,63-110	1300	92	1¼	1310	90	90	17,1
БЦП 3,5-0,63-125	1375	92	1¼	1385	90	90	18
БЦП 3,5-0,63-150	1578	92	1¼	1545	90	90	20

Характеристики

Параметры	Модель БЦП 3,5-0,63-						
	-36	-45	-55	-80	-110	-125	-150
Электрическая сеть, В; Гц	~ 220 ± 10%; 50						
Мощность, кВт	0,37	0,55	0,75	1,1	1,5	1,8	2,2
Рабочий ток, А	4,3	5,5	6,5	8,4	11	13	17
Емкость рабочего конденсатора, мкФ	20	25	30	30	45	50	50
Номинальная объемная подача, л/с (м³/ч)	0,63 (2,26)						
Общий напор при номинальной объемной подаче, м	36	45	55	80	110	125	150
Максимальная объемная подача, м³/ч (л/с)	6,1 (1,69)	6,1 (1,69)	6,2 (1,72)	6,2 (1,72)	6,3 (1,75)	6,3 (1,75)	6,3 (1,75)
Максимальный напор, м	40	51	62	88	120	135	165
Температура перекачиваемой жидкости, не более, °С	+35						
Макс. глубина погружения под зеркало воды, м	100						
Число жил и сечение электрокабеля, мм²	3×0,75	3×1,5	3×1,5	3×1,5	3×1,5	3×1,5	3×2,5
Длина электрокабеля, м	1 / 15	1 / 20	1 / 30	1 / 45	1	1	1
Количество включений в час, не более	20						

Напорно-расходные характеристики

Модель	P, кВт	Q		Производительность											
		л/мин	м³/час	0	17	25	33	42	50	58	67	75	83	92	100
				0	1	1,5	2	2,5	3	3,5	4	4,5	5	5,5	6
БЦП 3,5-0,63-36	0,37	Напор (H), м	40	39	39	38	36	33	29	23	17	11	5	0	
БЦП 3,5-0,63-45	0,55		51	49	48	47	44	41	36	30	23	17	8	1	
БЦП 3,5-0,63-55	0,75		62	60	59	58	55	52	48	42	33	23	13	3	
БЦП 3,5-0,63-80	1,1		88	86	84	81	77	72	66	57	48	36	22	6	
БЦП 3,5-0,63-110	1,5		120	119	117	114	108	98	88	77	65	52	38	14	
БЦП 3,5-0,63-125	1,8		135	133	130	126	118	111	99	85	72	56	40	16	
БЦП 3,5-0,63-150	2,2		165	162	159	154	145	134	120	107	90	73	52	19	

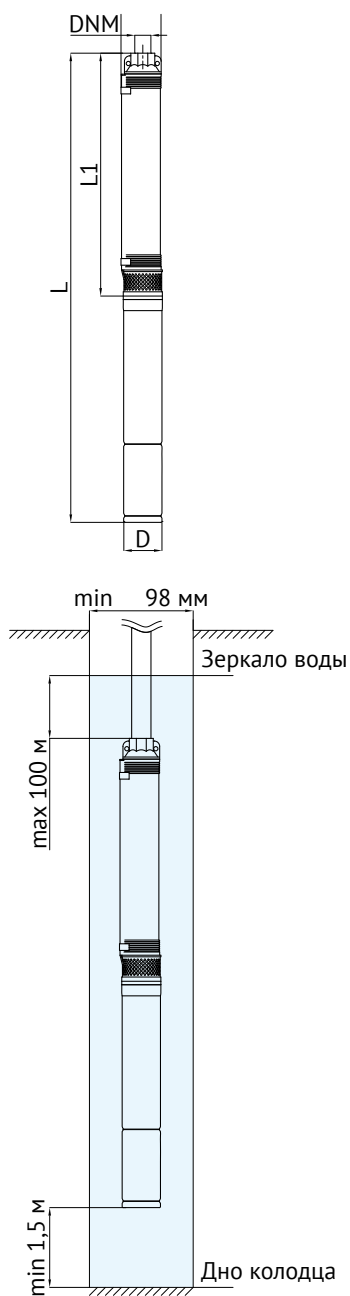




Центробежные погружные насосы 3,5"

ECO MIDI

ECO MIDI-0 ECO MIDI-3
 ECO MIDI-1 ECO MIDI-4
 ECO MIDI-2 ECO MIDI-5



~220 В; 50 Гц
 +1...+35 °С
 ≤100 г/м³
 Гарантия 2 года

ECO MIDI – центробежный погружной насос для подачи чистой холодной воды из скважин диаметром не менее 98 мм, глубоких колодцев и открытых водоемов.

Особенности:

- однофазный маслонаполненный двигатель со встроенной термозащитой;
- рабочие колеса из поликарбоната;
- встроенный обратный клапан;
- напорный патрубок, адаптер и фланец электродвигателя изготовлены из чугуна;
- корпус насоса и фильтрующая решетка из нержавеющей стали;
- фильтрующая решетка расположена в средней части насоса.

Таблица размеров

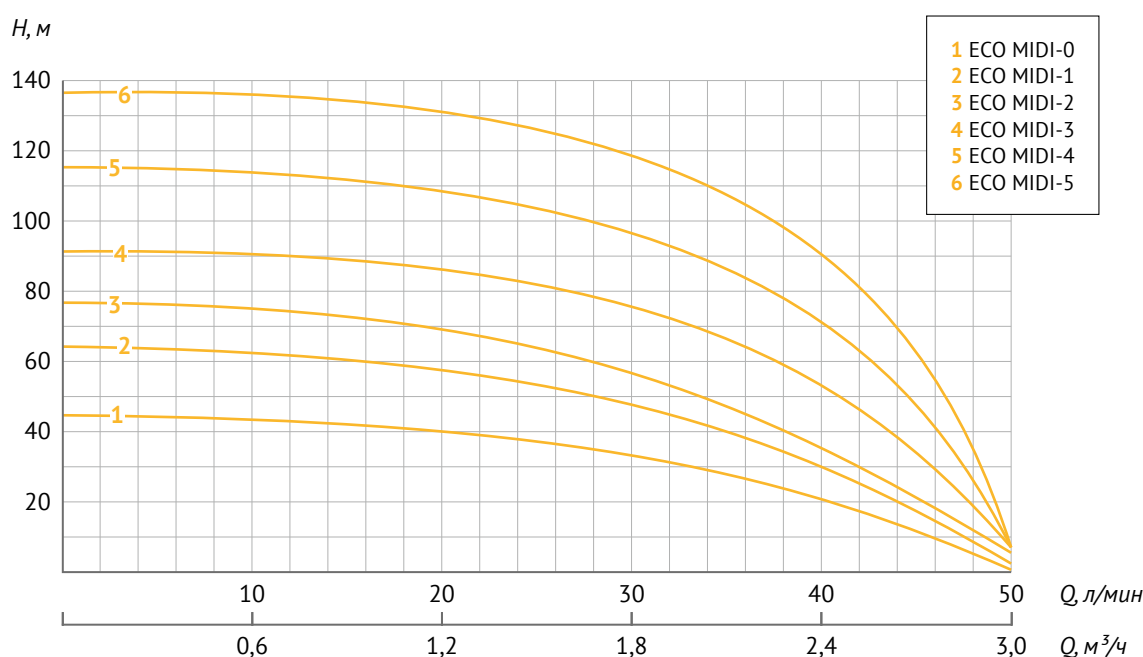
Модель	L, мм	L1, мм	D, мм	DNM, дюйм	Размеры коробки			Вес, кг
					l, мм	w, мм	h, мм	
ECO MIDI-0	800	422	91	1¼	864	104	142	12,6
ECO MIDI-1	915	542	91	1¼	944	104	162	14,5
ECO MIDI-2	962	572	91	1¼	104	104	172	15,7
ECO MIDI-3	1071	667	91	1¼	1124	104	117	13,6
ECO MIDI-4	1235	795	91	1¼	1284	104	117	15,7
ECO MIDI-5	1379	888	91	1¼	1464	104	117	18,1

Характеристики

Параметры	Модель ECO MIDI					
	0	1	2	3	4	5
Электрическая сеть, В; Гц	~ 220 ± 10%; 50					
Мощность, кВт	0,37	0,55	0,55	0,75	1,1	1,5
Рабочий ток, А	3,4	3,5	3,7	4,4	6	7,9
Емкость конденсатора, мкФ	25	25	25	25	35	40
Макс. напор, м	44	63	73	92	113	136
Макс. производительность, м ³ /час (л/мин)	3 (50)					
Макс. глубина погружения под зеркало воды, м	100					
Макс. содержание механических примесей, г/м ³	не более 100					
Температура перекачиваемой жидкости, °С	+1 ... +35 °С					
Число жил и сечение электрокабеля, мм ²	3x0,5	3x0,75	3x0,75	3x1	3x1,5	3x2
Длина электрокабеля, м	20	30	40	2	2	2

Напорно-расходные характеристики

Модель	P, кВт	Q		Производительность					
		л/мин	м ³ /час	0	8	17	25	34	42
ECO MIDI-0	0,37	Напор (H), м	44	42	39	35	27	18	1
ECO MIDI-1	0,55		63	61	58	50	38	22	2
ECO MIDI-2	0,55		73	71	64	55	42	25	3
ECO MIDI-3	0,75		92	88	82	73	58	33	4
ECO MIDI-4	1,1		113	108	100	88	69	42	4
ECO MIDI-5	1,5		136	133	124	111	86	54	5

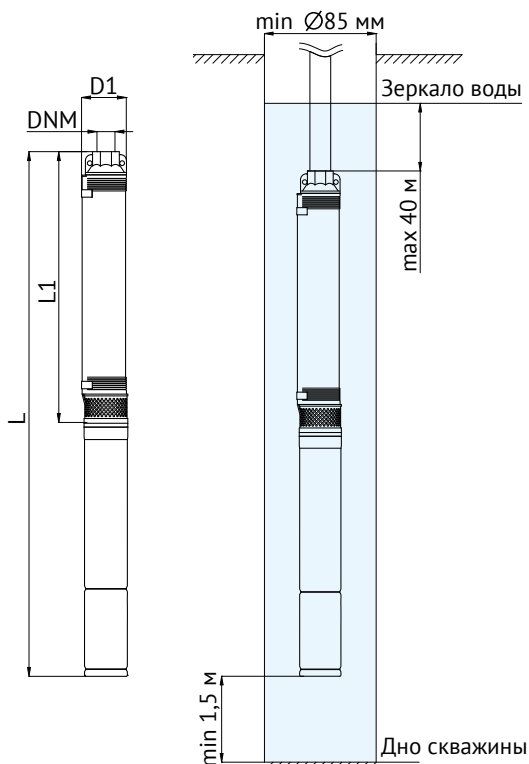




Центробежные погружные насосы 3"

MINI ECO

MINI ECO 1-xx MINI ECO 3-xx
MINI ECO 2-xx MINI ECO 4-xx



-220 В; 50 Гц	+1...+35 °С	≤100 г/м ³	Гарантия 2 года

MINI ECO – центробежный погружной насос для подачи чистой холодной воды из скважин диаметром не менее 85 мм, глубоких колодцев и открытых водоемов.

Особенности:

- однофазный маслонаполненный двигатель со встроенной термозащитой;
- «плавающие» рабочие колеса из полифениленоксида (PPO);
- встроенный обратный клапан;
- напорный патрубок и адаптер изготовлены из латуни;
- фланец электродвигателя из чугуна;
- корпус насоса и фильтрующая решетка изготовлены из нержавеющей стали;
- фильтрующая решетка расположена в средней части насоса.

Маркировка MINI ECO 4-46:

- 4 - номинальная объемная подача, м³/час;
- 46 - напор при номинальной подаче, м.

Таблица размеров

Модель	L, мм	L1, мм	D, мм	DNM, дюйм	Размеры коробки, мм			Вес, кг
					l, мм	w, мм	h	
MINI ECO 1-33	815	423	75	1	895	100	145	9,6
MINI ECO 1-50	990	576	75	1	1070	100	165	11,6
MINI ECO 1-72	1220	773	75	1	1295	100	180	14
MINI ECO 1-93	1460	970	75	1	1050	100	240	17,35
MINI ECO 1-120	1770	1240	75	1	1320	100	260	20,9
MINI ECO 1-144	2021	1435	75	1	1510	100	270	25,45
MINI ECO 2-30	900	486	75	1	980	100	165	11
MINI ECO 2-46	1125	677	75	1	1200	100	180	13,45
MINI ECO 2-65	1390	893	75	1	990	100	240	16,95
MINI ECO 2-85	1675	1143	75	1	1220	100	260	20,25
MINI ECO 2-103	1950	1360	75	1	1450	100	270	24,9
MINI ECO 3-34	1240	795	75	1¼	875	100	240	14,05
MINI ECO 3-45	1485	995	75	1¼	1070	100	240	17,35
MINI ECO 3-57	1723	1200	75	1¼	1280	100	260	20,55
MINI ECO 3-77	2143	1555	75	1¼	1645	100	270	26,15
MINI ECO 4-26	1179	692	75	1¼	1210	100	180	13,5
MINI ECO 4-36	1400	910	75	1¼	1000	100	250	16,9
MINI ECO 4-46	1691	1160	75	1¼	1250	100	260	20,15
MINI ECO 4-57	1884	1295	75	1¼	1390	100	270	24,45



Характеристики

Параметры	Значение
Электрическая сеть, В; Гц	~ 220 ± 10%; 50
Макс. глубина погружения под зеркало воды, м	40
Температура перекачиваемой жидкости, °С	+1 ... +35
Макс. содержание механических примесей, г/м ³	не более 100

Параметры	Модель MINI ECO					
	1-33	1-50	1-72	1-93	1-120	1-144
Мощность, кВт	0,25	0,37	0,55	0,75	1,1	1,5
Максимальный напор, м	38	55	79	108	144	173
Максимальная производительность, м ³ /час (л/мин)	2,8 (47)					
Рабочий ток, А	2,3	3,0	4,5	5,8	7,7	10,1
Емкость конденсатора, мкФ	12	18	25	30	35	45
Длина электрокабеля, м	10	15	20	30	40	50
Число жил и сечение электрокабеля, мм ²	3×0,5	3×0,5	3×0,75	3×1,0	3×1,0	3×1,5

Параметры	Модель MINI ECO				
	2-30	2-46	2-65	2-85	2-103
Мощность, кВт	0,37	0,55	0,75	1,1	1,5
Максимальный напор, м	39	60	85	110	133
Максимальная производительность, м ³ /час (л/мин)	3,8 (63)				
Рабочий ток, А	3,0	4,5	5,8	7,7	10,1
Емкость конденсатора, мкФ	18	25	30	35	45
Длина электрокабеля, м	15	20	30	40	50
Число жил и сечение электрокабеля, мм ²	3×0,5	3×0,75	3×1,0	3×1,0	3×1,5

Параметры	Модель MINI ECO			
	3-34	3-45	3-57	3-77
Мощность, кВт	0,55	0,75	1,1	1,5
Максимальный напор, м	60	78	98	133
Максимальная производительность, м ³ /час (л/мин)	5 (83)			
Рабочий ток, А	4,5	5,8	7,7	10,1
Емкость конденсатора, мкФ	25	30	35	45
Длина электрокабеля, м	20	30	40	50
Число жил и сечение электрокабеля, мм ²	3×0,75	3×1,0	3×1,0	3×1,5

Параметры	Модель MINI ECO			
	4-26	4-36	4-46	4-57
Мощность, кВт	0,55	0,75	1,1	1,5
Максимальный напор, м	49	67	86	102
Максимальная производительность, м ³ /час (л/мин)	6 (100)			
Рабочий ток, А	4,5	5,8	7,7	10,1
Емкость конденсатора, мкФ	25	30	35	45
Длина электрокабеля, м	20	30	40	50
Число жил и сечение электрокабеля, мм ²	3×0,75	3×1,0	3×1,0	3×1,5

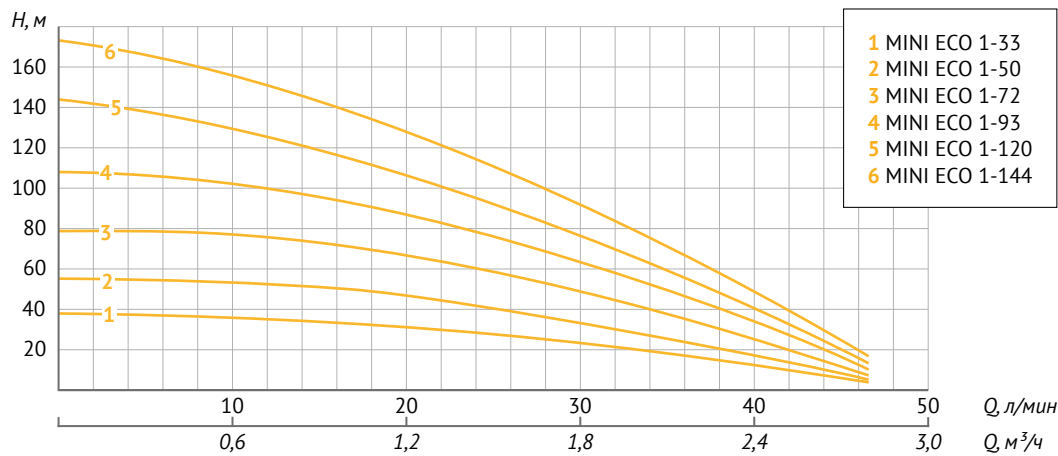


Центробежные погружные насосы 3"

MINI ECO

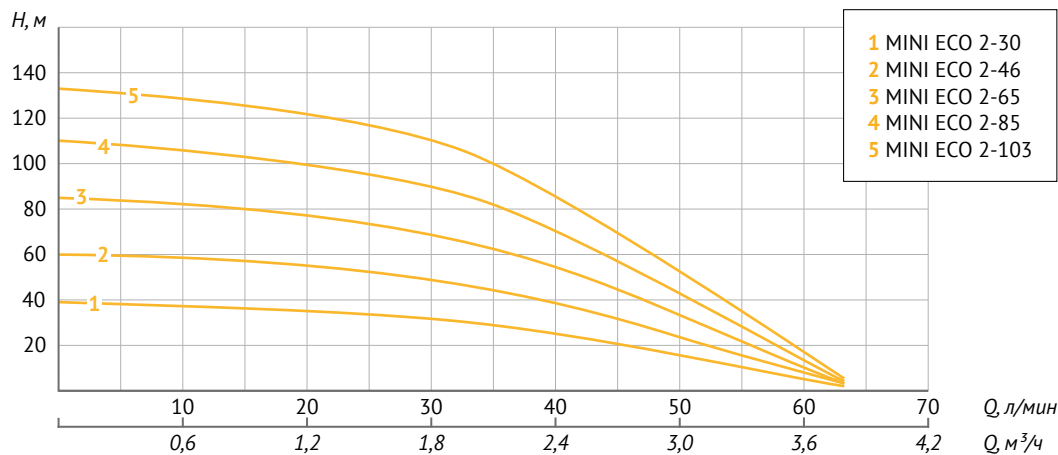
Напорно-расходные характеристики

Модель	P, кВт	Q л/мин м³/час	Производительность							
			0	8	17	25	30	33	42	47
			0	0,5	1	1,5	1,8	2	2,5	2,8
MINI ECO 1-33	0,25	Напор (H), м	38	36	33	28	23	20	10	4
MINI ECO 1-50	0,37		55	54	50	40	34	29	14	5
MINI ECO 1-72	0,55		79	78	72	58	50	42	20	7
MINI ECO 1-93	0,75		108	105	93	76	64	57	27	10
MINI ECO 1-120	1,1		144	132	120	91	76	60	36	13
MINI ECO 1-144	1,5		173	158	144	109	91	72	43	16



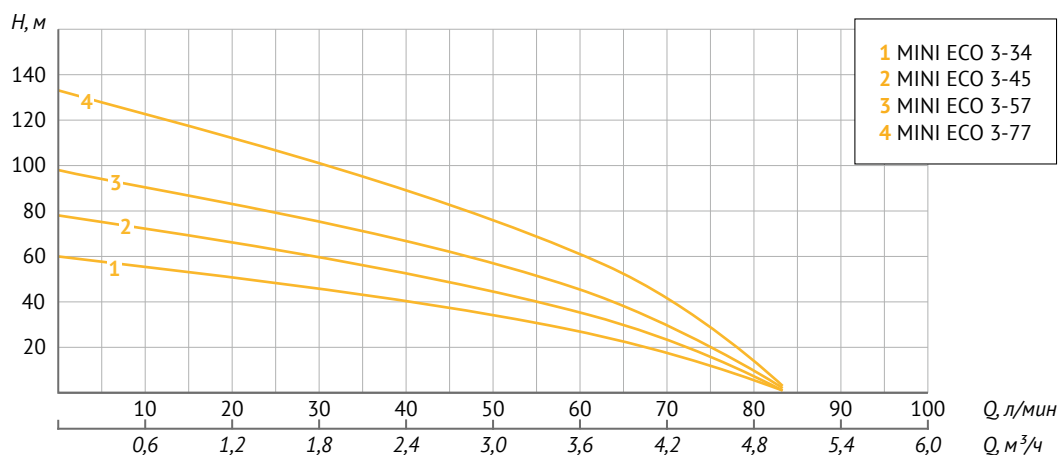
Напорно-расходные характеристики

Модель	P, кВт	Q л/мин м³/час	Производительность								
			0	8	17	25	30	33	42	50	63
			0	0,5	1	1,5	1,8	2	2,5	3	3,8
MINI ECO 2-30	0,37	Напор (H), м	39	37	36	34	32	30	24	15	2
MINI ECO 2-46	0,55		60	58	56	52	49	46	37	23	3
MINI ECO 2-65	0,75		85	82	79	74	70	65	52	33	3
MINI ECO 2-85	1,1		110	107	101	95	90	85	67	42	4
MINI ECO 2-103	1,5		133	130	126	115	109	103	81	51	5



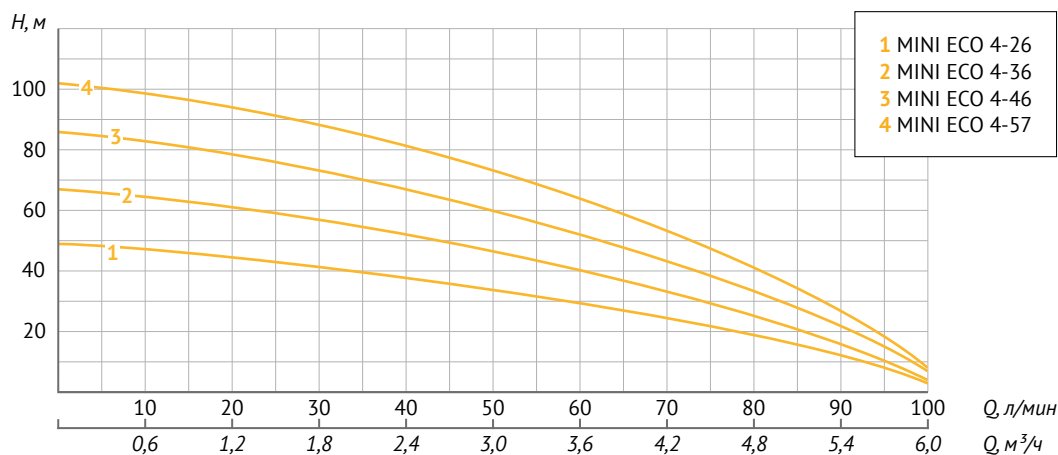
Напорно-расходные характеристики

Модель	P, кВт	Q	Производительность									
			л/мин	0	17	25	33	42	50	60	67	83
			м ³ /час	0	1	1,5	2	2,5	3	3,5	4	5
MINI ECO 3-34	0,55	Напор (H), м	60	51	48	44	40	34	29	22	1	
MINI ECO 3-45	0,75		78	66	62	58	51	45	38	30	1	
MINI ECO 3-57	1,1		98	84	78	72	65	57	48	38	2	
MINI ECO 3-77	1,5		133	114	106	98	88	77	65	52	3	



Напорно-расходные характеристики

Модель	P, кВт	Q	Производительность							
			л/мин	0	17	33	50	67	83	100
			м ³ /час	0	1	2	3	4	5	6
MINI ECO 4-26	0,55	Напор (H), м	49	46	40	33	26	18	3	
MINI ECO 4-36	0,75		67	63	55	45	36	24	4	
MINI ECO 4-46	1,1		86	81	70	59	46	32	7	
MINI ECO 4-57	1,5		102	98	84	71	57	39	8	

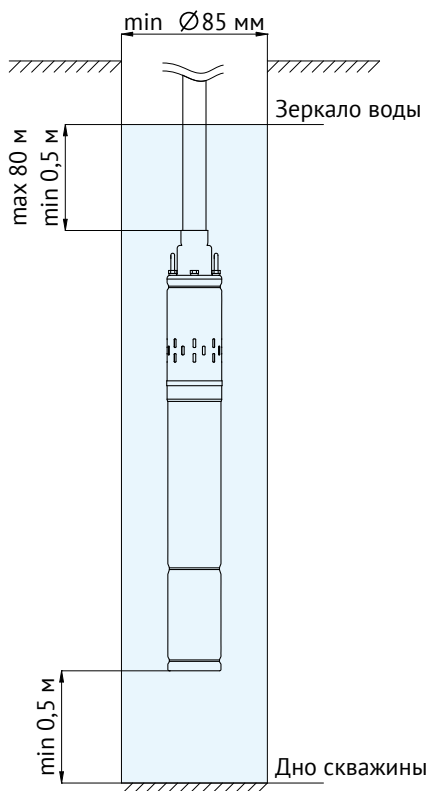
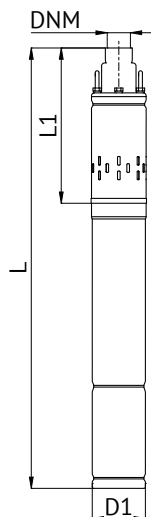




Винтовые погружные насосы 3"

ECO VINT

ECO VINT 1
ECO VINT 2
ECO VINT 3



~220 В;
50 Гц



+1...+35 °С



≤150
г/м³



Гарантия
1 год

ECO VINT - погружной винтовой (шнековый) насос, предназначенный для подачи чистой холодной воды из скважин диаметром не менее 85 мм, глубоких колодцев, резервуаров и открытых водоёмов.

Рабочим узлом насоса является винтовая пара, состоящая из винта и обоймы.

Особенности:

- однофазный маслянаполненный двигатель со встроенной термозащитой;
- корпус насоса изготовлен из нержавеющей стали;
- фильтрующая решетка расположена в верхней части насоса.



Таблица размеров

Модель	L, мм	L1, мм	D, мм	DNM, дюйм	Размеры коробки			Вес, кг
					L, мм	w, мм	h, мм	
ECO VINT 1	560	210	75	1	580	100	180	7,8
ECO VINT 2	590	210	75	1	600	100	180	8,95
ECO VINT 3	620	210	75	1	660	100	200	10,6

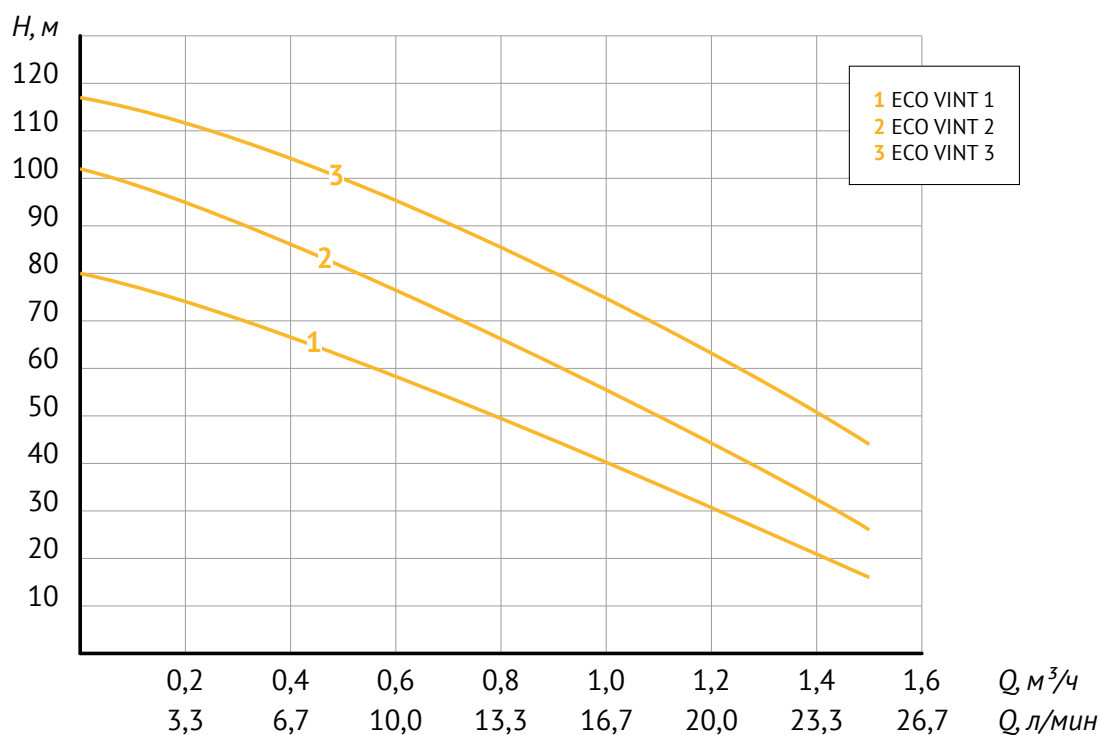
Характеристики

Параметры	Модель ECO VINT		
	1	2	3
Электрическая сеть, В; Гц	~220 ± 10%, 50		
Мощность, кВт	0,37	0,55	0,75
Рабочий ток, А	3,2	3,9	4,8
Емкость конденсатора, мкФ	16	20	25
Макс. производительность, м ³ /час (л/мин)	1,5 (25)		
Макс. напор, м	80	102	117
Длина электрокабеля, м	15	20	30
Число жил и сечение электрокабеля, мм ²	3x0,6	3x0,75	3x1
Рабочая глубина погружения под зеркало воды*, м	12	17	27
Макс. содержание механических примесей, г/м ³	не более 150		
Температура перекачиваемой жидкости, °С	+1...+35		
Число пусков в час, не более	30		

* Максимальная глубина погружения насоса составляет 80 м, но ограничивается длиной электрического кабеля. Данные указаны с учётом минимального остатка кабеля 3 м над поверхностью воды, необходимого для подключения к электрической сети (розетке).

Напорно-расходные характеристики

Модель	P, кВт	Производительность						
		Q, л/мин	0	5	10	15	20	25
		Q, м ³ /ч	0	0,3	0,6	0,9	1,2	1,5
ECO VINT 1	0,37	Напор (H), м	80	70	58	45	30	16
ECO VINT 2	0,55		102	91	76	61	44	26
ECO VINT 3	0,75		117	108	95	81	63	44

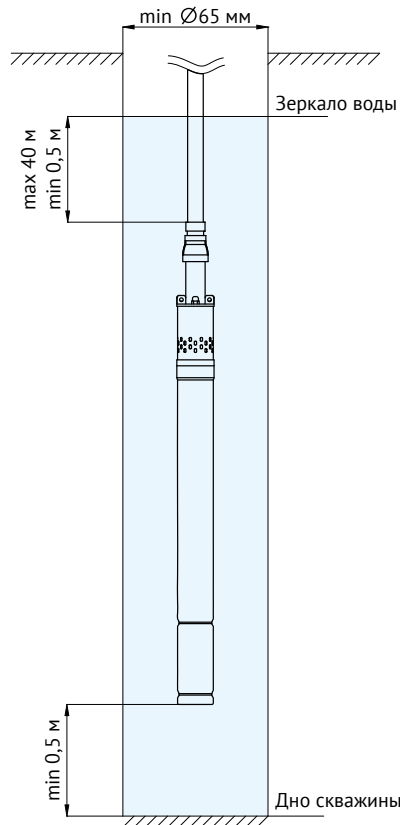
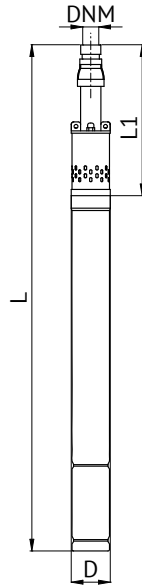




Винтовые погружные насосы 2"

ECO VINT 0

ECO VINT 0



-220 В;
50 Гц



+1...+35 °С



≤100
г/м³



Гарантия
1 год

ECO VINT 0 - погружной винтовой (шнековый) насос, предназначенный для подачи чистой холодной воды из скважин диаметром не менее 65 мм и различных резервуаров.

Рабочим узлом насоса является винтовая пара, состоящая из винта и обоймы.

Особенности:

- однофазный маслонаполненный двигатель со встроенной термозащитой;
- съемный обратный клапан;
- корпус насоса изготовлен из нержавеющей стали;
- фильтрующая решетка расположена в верхней части насоса.



Таблица размеров

Модель	L, мм	L1, мм	D, мм	DNM, дюйм	Размеры коробки			Вес, кг
					l, мм	w, мм	h, мм	
ECO VINT 0	652	185	51	½	685	60	145	5,5

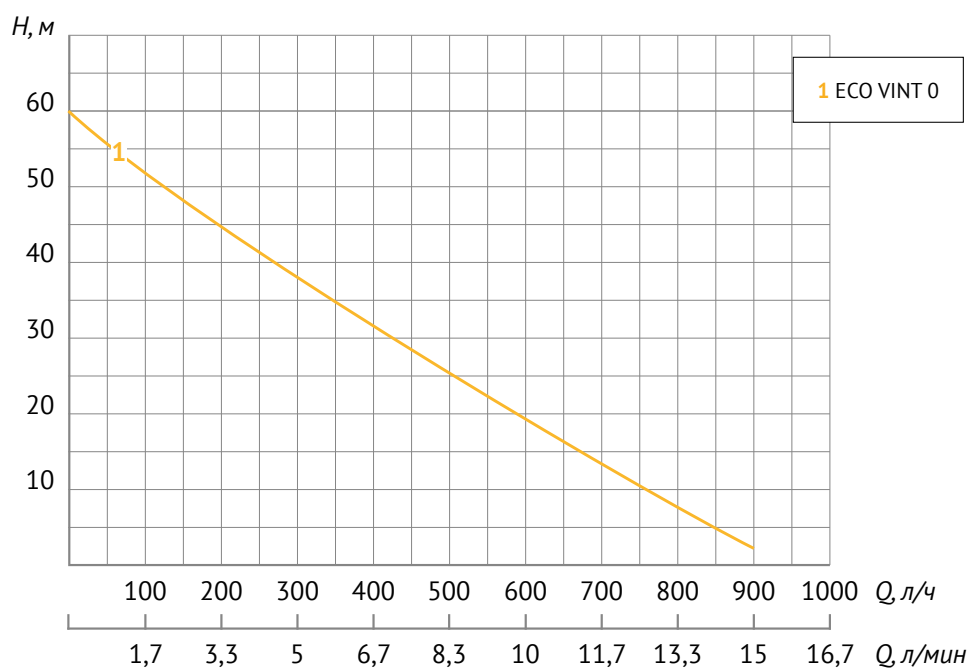
Характеристики

Параметры	Значение
Электрическая сеть, В; Гц	~ 220 ± 10%; 50
Мощность, Вт	200
Рабочий ток, А	2,2
Емкость конденсатора, мкФ	16,5
Макс. производительность, м ³ /час (л/мин)	0,9 (15)
Макс. напор, м	60
Длина электрокабеля, м	20
Число жил и сечение электрокабеля, мм ²	3x0,5
Рабочая глубина погружения под зеркало воды*, м	17
Макс. содержание механических примесей, г/м ³	не более 100
Температура перекачиваемой жидкости, °С	+1...+35

* Максимальная глубина погружения насоса составляет 40 м, но ограничивается длиной электрического кабеля. Данные указаны с учётом минимального остатка кабеля 3 м над поверхностью воды, необходимого для подключения к электрической сети (розетке).

Напорно-расходные характеристики

Модель	P, кВт	Q	Производительность				
		л/мин	0	2,5	6	10	16,6
		м ³ /час	0	0,15	0,36	0,6	1
ECO VINT 0	0,2	Напор (H), м	50	40	30	18	0





Автоматические насосные станции



Характеристики

Параметры	Значение
Диапазон давления включения, бар	1,0 - 2,5
Диапазон давления выключения, бар	1,8 - 4,5
Ёмкость гидроаккумулятора, л	5 или 24

АКВАРОБОТ М



~220 В;
50 Гц



+1...+35 °С



Гарантия
1 год

Автоматическая насосная станция АКВАРОБОТ М на базе погружного вибрационного насоса БАВЛЕНЕЦ предназначена для подачи чистой холодной воды из открытых источников, накопительных резервуаров, колодцев и скважин диаметром не менее 110 мм в автоматическом режиме (включаясь и выключаясь по порогам давления).

Насосная станция АКВАРОБОТ М состоит из:

- вибрационного насоса БАВЛЕНЕЦ (стр. 90);
- гидроаккумулятора (стр. 166);
- реле давления РМ/5-3W со встроенным манометром (стр. 177);
- штуцера и обратного клапана.

Насос может быть с верхним или нижним забором воды и длиной электрокабеля 10, 15, 25, 40 м.

АКВАРОБОТ ВИБРА



Характеристики

Параметры	Значение
Давление включения, бар	1,5±0,5
Давление выключения, бар	3,0±0,5
Ёмкость гидроаккумулятора, л	2



~220 В;
50 Гц



+1...+35 °С



Гарантия
1 год

Автоматическая насосная станция АКВАРОБОТ ВИБРА на базе погружного вибрационного насоса БАВЛЕНЕЦ предназначена для подачи чистой холодной воды из открытых источников, накопительных резервуаров, колодцев и скважин диаметром не менее 110 мм в автоматическом режиме.

Насосная станция АКВАРОБОТ ВИБРА состоит из:

- вибрационного насоса БАВЛЕНЕЦ (стр. 90),
- гидроаккумулятора (стр. 166),
- блока управления АКВАРОБОТ ТУРБИ-М3 (стр. 192), который управляет работой насоса по давлению и потоку жидкости, а также защищает его от «сухого хода» и других аварийных ситуаций,
- штуцера и обратного клапана.

Насос может быть с верхним или нижним забором воды и длиной электрокабеля 10, 15, 25, 40 м.



Автоматические насосные станции

АКВАРОБОТ ECO VINT

ECO VINT 1

ECO VINT 3

ECO VINT 2



-220 В;
50 Гц



+1...+35 °С



Гарантия
1 год

Станция автоматического водоснабжения АКВАРОБОТ ECO VINT на основе винтового погружного насоса ECO VINT (стр. 100) с блоком управления АКВАРОБОТ ТУРБИПРЕСС (стр. 195) и гидроаккумулятором 24 или 50 л (стр. 166) предназначена для подачи чистой холодной воды из открытых источников, колодцев, скважин диаметром не менее 85 мм и различных резервуаров в автоматическом режиме.

Принцип работы:

Включает насос по нижнему порогу давления

Отключает по верхнему порогу давления

Защита:

Защищает насос во всех ситуациях, связанных с отсутствием воды

Выключает насос при недоборе верхнего порога давления

Особенности:

Обслуживаемый датчик потока в виде обратного клапана

Электронный датчик давления

Пробные пуски насоса в случае «сухого хода»

Встроенный манометр

Диапазон настройки порогов давления от 0,5 до 5 бар



Характеристики

Параметры	Значение
Диапазон давления включения, бар	0,5–4,5
Диапазон давления выключения, бар	2,0–5,0
Ёмкость гидроаккумулятора, л	24 или 50



ДРЕНАЖНЫЕ НАСОСЫ



НАЗНАЧЕНИЕ:

- забор воды из водоёмов, колодцев, резервуаров;
- перекачивание чистой, слегка загрязненной, хлорированной или содержащей моющие средства воды;
- откачивание воды из затопленных помещений и бассейнов;
- защита подвальных помещений и фундаментов от грунтовых вод;
- отвод ливневых стоков и паводковых вод;
- осушение котлованов и траншей в частном строительстве;
- осушение цистерн или ёмкостей, лодок или яхт;
- организация и обустройство систем орошения и полива;
- обеспечение циркуляции в замкнутых системах (непродолжительный период времени).





Дренажные насосы

SUB

SUB 257 P
SUB 407 P
SUB 557 P



~220 В;
50 Гц



0...+35 °С



Гарантия
1 год

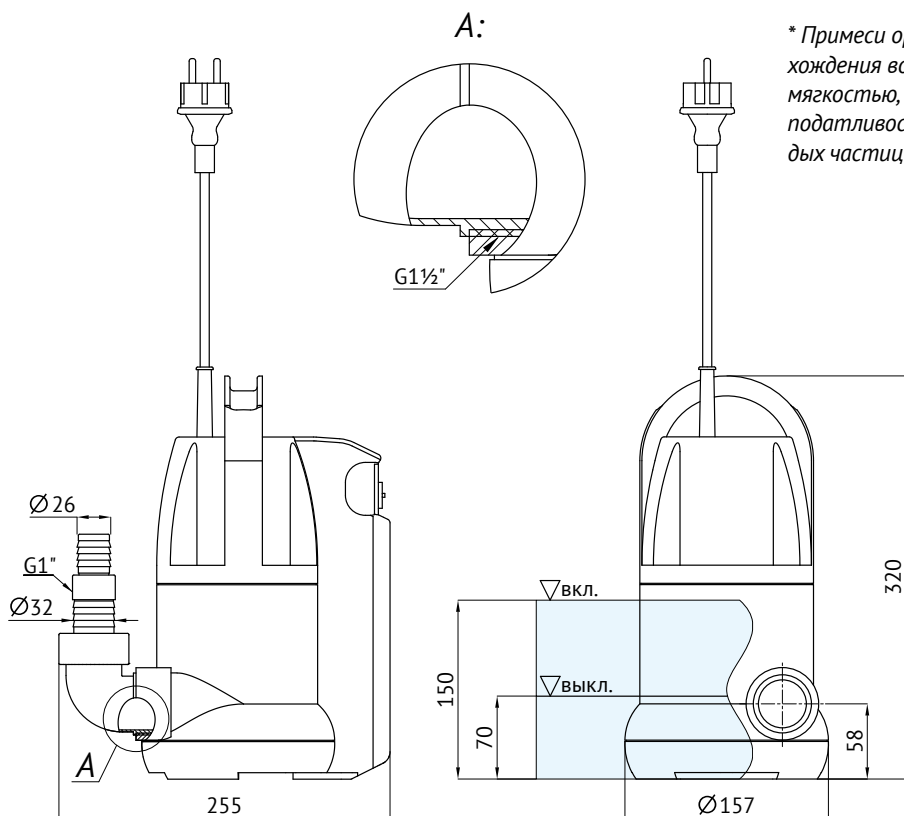
SUB – одноступенчатый дренажный насос со встроенным поплавковым выключателем для перекачивания чистой, хлорированной, слегка загрязненной воды с максимальным размером примесей и включений не более 5 мм*.

Модели имеют два режима работы – автоматический и ручной. Выбор режима работы происходит с помощью переключателя.

Особенности:

- могут эксплуатироваться частично или полностью погруженными в воду;
- электродвигатель со встроенной термозащитой, охлаждается перекачиваемой жидкостью;
- два режима работы – ручной и автоматический;
- встроенный клапан для удаления воздуха;
- материал корпуса – ударопрочный пластик;
- материал рабочего колеса – PA66 (полиамид);
- поплавковый выключатель защищает насос от «сухого хода».

* Примеси органического и минерального происхождения во взвешенном состоянии, обладающие мягкостью, пластичностью, упругостью и/или податливостью. Максимальный размер для твердых частиц - не более 3 мм

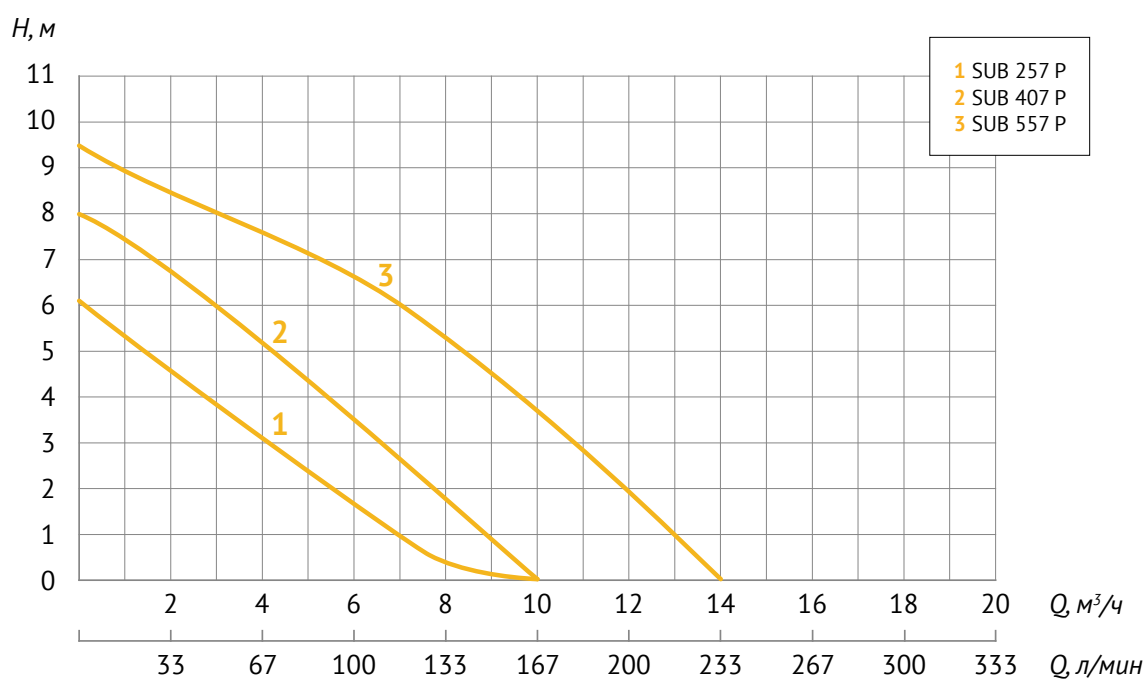


Характеристики

Параметры	Модель		
	SUB 257 P	SUB 407 P	SUB 557 P
Электрическая сеть, В; Гц	~ 220 ± 10%; 50		
Мощность, Вт	250	400	550
Рабочий ток, А	1,5	2,0	2,5
Максимальный напор, м	6,1	8	9,5
Максимальная производительность, м ³ /час (л/мин)	10 (167)	10 (167)	14 (233)
Макс. глубина погружения под зеркало воды, м	7		
Температура перекачиваемой жидкости, °С	0...+35		
Длина электрокабеля, м	10	10	10
Число жил и сечения электрокабеля, мм ²	3×0,75	3×0,75	3×1,0
Вес, кг	4,4	4,7	5,4

Напорно-расходные характеристики

Модель	P, кВт	Q, л/мин м ³ /час Напор (H), м	Производительность							
			0	33	67	100	133	167	200	233
			0	2	4	6	8	10	12	14
SUB 257 P	0,25		6,1	4,5	3	1,5	0,1	–	–	–
SUB 407 P	0,4		8	7	5	3,5	1,5	–	–	–
SUB 557 P	0,55		9,5	8,25	7,75	7,1	5,7	4	1,5	–





Дренажные насосы

SUB 209 P

SUB 209 P



~220 В;
50 Гц



0...+35 °С



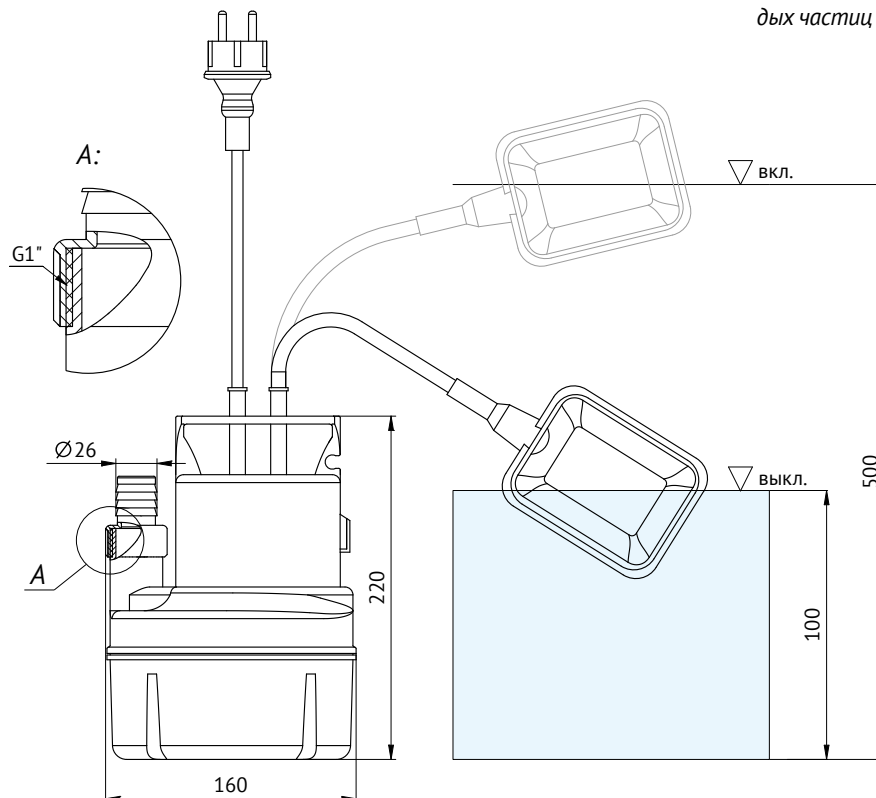
Гарантия
1 год

SUB 209 – одноступенчатый дренажный насос с внешним поплавковым выключателем для перекачивания чистой, хлорированной, слегка загрязненной воды с максимальным размером примесей и включений не более 5 мм*.

Особенности:

- могут эксплуатироваться частично или полностью погруженными в воду;
- электродвигатель со встроенной термозащитой, охлаждается перекачиваемой жидкостью;
- внешний поплавковый выключатель для автоматического включения / отключения насоса;
- материал корпуса – ударпрочный пластик;
- материал рабочего колеса – PA66 (полиамид);
- поплавковый выключатель защищает насос от «сухого хода».

* Примеси органического и минерального происхождения во взвешенном состоянии, обладающие мягкостью, пластичностью, упругостью и/или податливостью. Максимальный размер для твердых частиц - не более 3 мм.

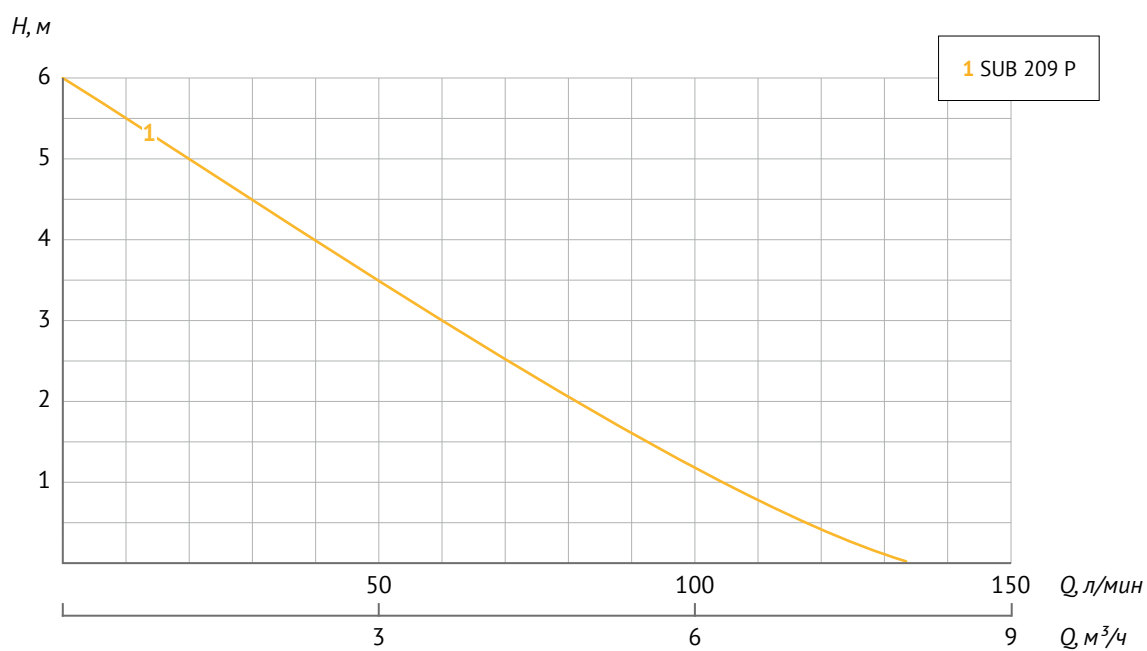


Характеристики

Параметры	Значение
Электрическая сеть, В; Гц	~ 220 ± 10%; 50
Мощность, Вт	250
Рабочий ток, А	1,5
Максимальный напор, м	6
Максимальная производительность, м ³ /час (л/мин)	8 (133)
Макс. глубина погружения под зеркало воды, м	5
Температура перекачиваемой жидкости, °С	0...+35
Длина электрокабеля, м	10
Число жил и сечения электрокабеля, мм ²	3×0,75
Вес, кг	3,6

Напорно-расходные характеристики

Модель	P, кВт	Q, л/мин	Производительность				
			0	33	67	100	133
		м ³ /час	0	2	4	6	8
SUB 209 P	0,25	Напор (H), м	6	4,5	2,5	1	–





Дренажные насосы

VORT

VORT 401 PW
VORT 851 PW
VORT 1101 PW



-220 В;
50 Гц



0...+35 °С



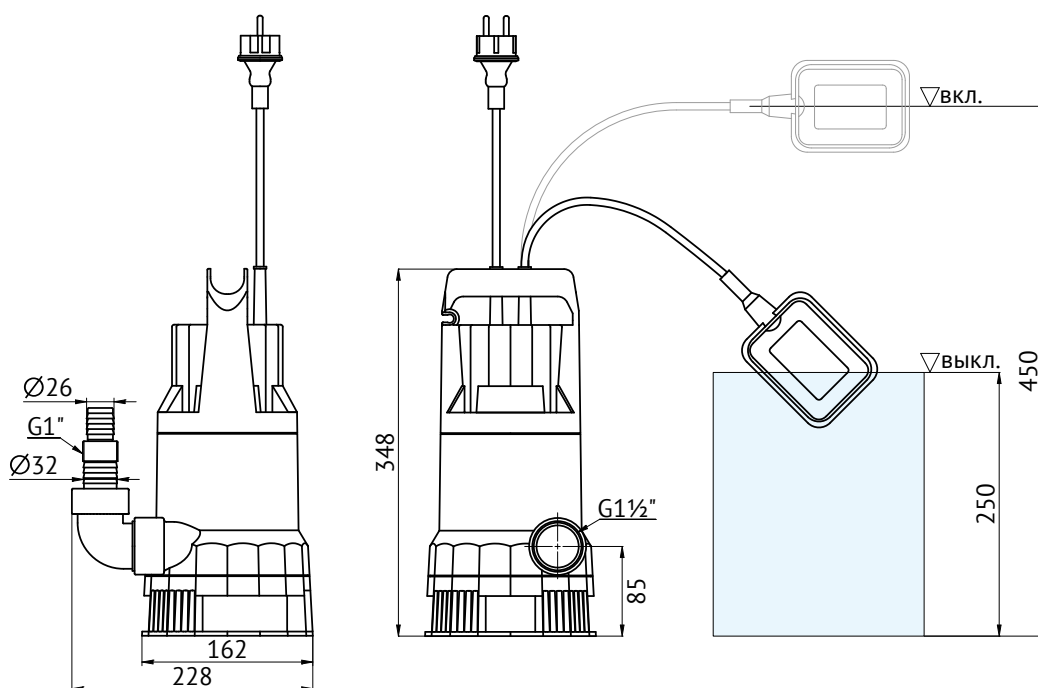
Гарантия
1 год

VORT – одноступенчатый дренажный насос с внешним поплавковым выключателем для перекачивания чистой, хлорированной, слегка загрязненной воды с максимальным размером примесей и включений не более 35 мм*.

Особенности:

- могут эксплуатироваться частично или полностью погруженными в воду;
- электродвигатель со встроенной термозащитой, охлаждается перекачиваемой жидкостью;
- внешний поплавковый выключатель для автоматического включения / отключения насоса;
- встроенный клапан для удаления воздуха;
- материал корпуса – ударпрочный пластик;
- материал рабочего колеса – PA66 (полиамид);
- поплавковый выключатель защищает насос от «сухого хода».

* Примеси органического и минерального происхождения во взвешенном состоянии, обладающие мягкостью, пластичностью, упругостью и/или податливостью. Максимальный размер для твердых частиц - не более 3 мм.

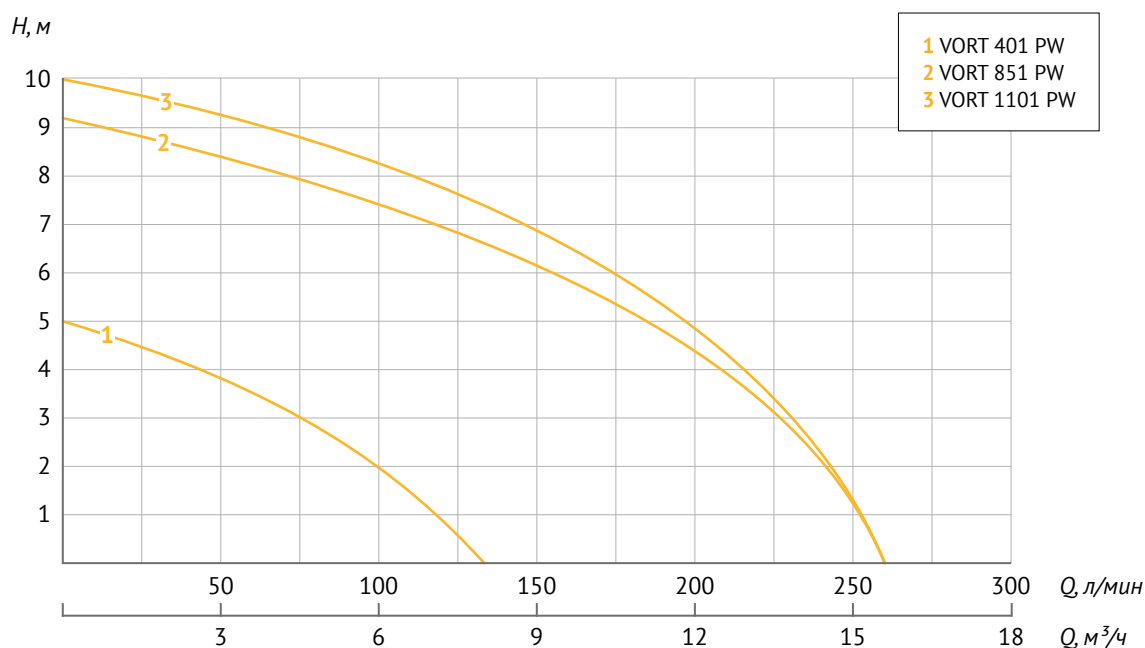


Характеристики

Параметры	Модель VORT		
	401 PW	851 PW	1101 PW
Электрическая сеть, В; Гц	~ 220 ± 10%; 50		
Мощность, Вт	400	900	1100
Рабочий ток, А	1,5	2,0	2,5
Максимальный напор, м	5	9,2	10
Максимальная производительность, м ³ /час (л/мин)	8 (133)	15,6 (260)	15,6 (260)
Макс. глубина погружения под зеркало воды, м	7		
Температура перекачиваемой жидкости, °С	0...+35		
Длина электрокабеля, м	10	10	10
Число жил и сечения электрокабеля, мм ²	3×0,75	3×0,75	3×1,0
Вес, кг	4,6	6,4	6,9

Напорно-расходные характеристики

Модель	P, кВт	Q, л/мин м ³ /час Напор (H), м	Производительность								
			0	33	67	100	133	167	200	233	260
			0	2	4	6	8	10	12	14	15,6
VORT 401 PW	0,4		5	4,3	3,3	2	—	—	—	—	—
VORT 851 PW	0,9		9,2	8,5	8	7,5	6,7	5,2	4,3	3	—
VORT 1101 PW	1,1		10	9,5	9	8,2	7,3	6,2	4,8	3	—





Дренажные насосы

INOXVORT

INOXVORT 400 SW
INOXVORT 750 SW
INOXVORT 1100 SW



~220 В;
50 Гц



0...+35 °С



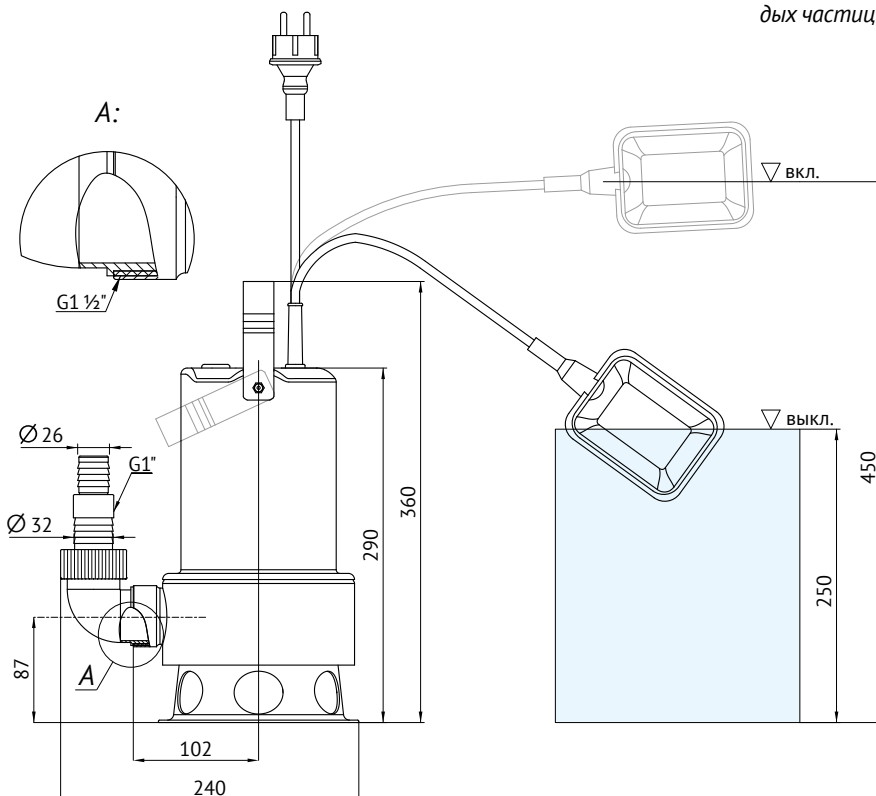
Гарантия
1 год

INOXVORT – одноступенчатый дренажный насос с корпусом из нержавеющей стали, оснащенный внешним поплавковым выключателем, для перекачивания чистой, хлорированной, слегка загрязненной воды с максимальным размером примесей и включений не более 35 мм*.

Особенности:

- могут эксплуатироваться частично или полностью погруженными в воду;
- электродвигатель со встроенной термозащитой, охлаждается перекачиваемой жидкостью;
- внешний поплавковый выключатель для автоматического включения / отключения насоса;
- встроенный клапан для удаления воздуха;
- материал корпуса – нержавеющая сталь;
- материал рабочего колеса – PA66 (полиамид);
- поплавковый выключатель защищает насос от «сухого хода».

* Примеси органического и минерального происхождения во взвешенном состоянии, обладающие мягкостью, пластичностью, упругостью и/или податливостью. Максимальный размер для твердых частиц - не более 3 мм.

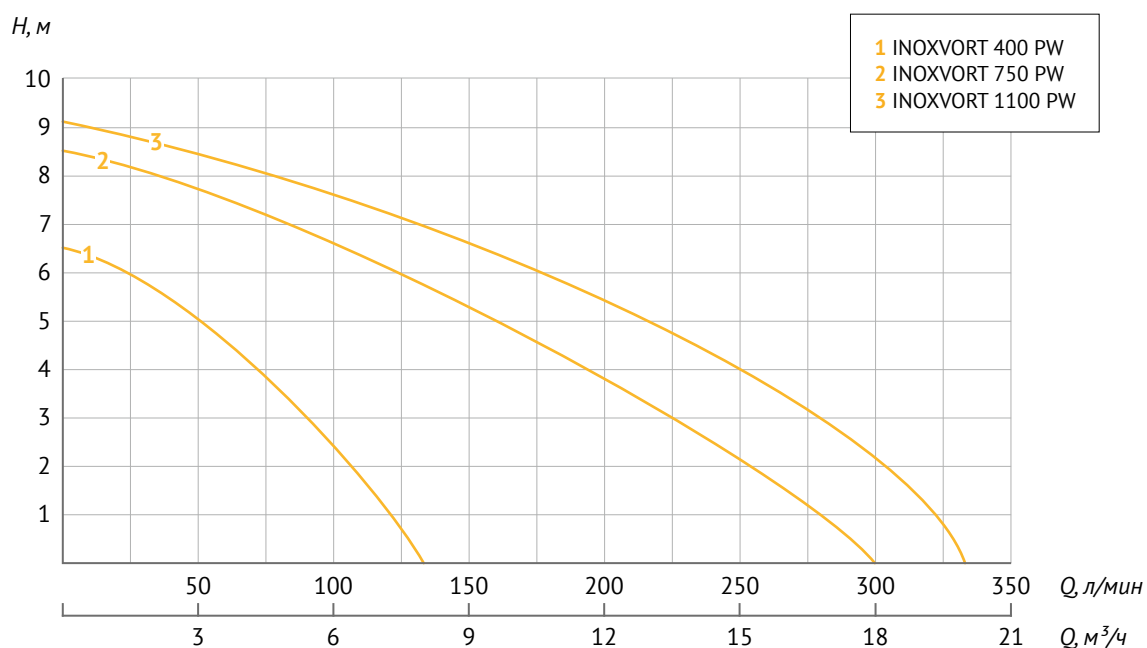


Характеристики

Параметры	Модель INOXVORT		
	400 SW	750 SW	1100 SW
Электрическая сеть, В; Гц	~ 220 ± 10%; 50		
Мощность, Вт	400	750	1100
Рабочий ток, А	2,0	3,3	4,0
Максимальный напор, м	6,5	8,5	9,1
Максимальная производительность, м ³ /час (л/мин)	8 (133)	18 (300)	20 (333)
Макс. глубина погружения под зеркало воды, м	7		
Температура перекачиваемой жидкости, °С	0..+35		
Длина электрокабеля, м	10	10	10
Число жил и сечения электрокабеля, мм ²	3×0,75	3×1,0	3×1,0
Вес, кг	5,2	6,4	7,5

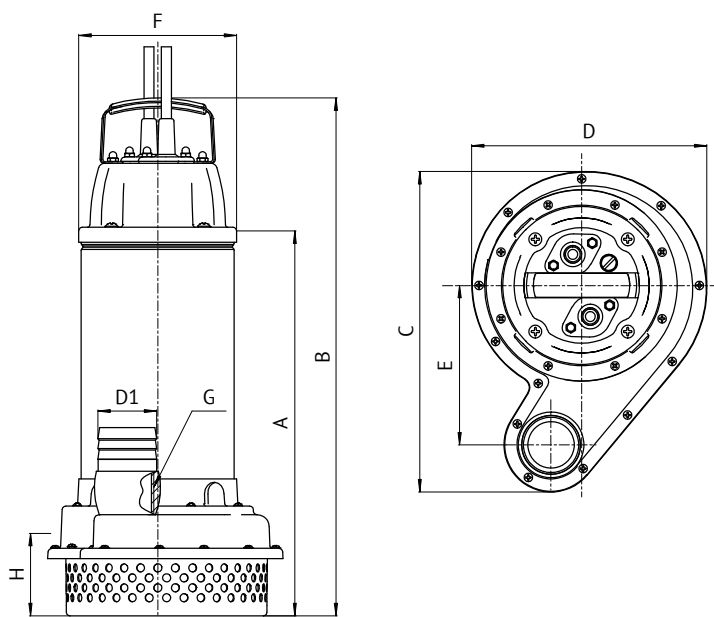
Напорно-расходные характеристики

Модель	P, кВт	Q, л/мин м ³ /час	Производительность										
			0	33	67	100	133	167	200	233	267	300	333
			0	2	4	6	8	10	12	14	16	18	20
INOXVORT 400 SW	0,4	Напор (H), м	6,5	5,8	4,2	2,3	—	—	—	—	—	—	—
INOXVORT 750 SW	0,75		8,5	8,2	7,5	6,2	5,6	4,8	3,8	2,5	1,8	—	—
INOXVORT 1100 SW	1,1		9,1	8,8	8	7,5	6,5	6	5	4	3,5	3	—





Дренажные насосы



INOXPROF

INOXPROF 6-16-0,75
INOXPROF 10-11-0,75
INOXPROF 12-13-1,1
INOXPROF 15-15-1,5



-220 В;
50 Гц



+1...+40 °С



Гарантия
1 год

INOXPROF – одноступенчатый дренажный насос с корпусом и рабочим колесом из нержавеющей стали, оснащенный внешним поплавковым выключателем, для перекачивания чистой, загрязненной, хлорированной, морской воды и бытовых канализационных стоков с максимальным размером примесей и включений не более 6 мм*.

Особенности:

- могут эксплуатироваться частично или полностью погруженными в воду;
- электродвигатель со встроенной термозащитой, охлаждается перекачиваемой жидкостью;
- внешний поплавковый выключатель для автоматического включения / отключения насоса;
- материал корпуса – нержавеющая сталь;
- материал рабочего колеса – нержавеющая сталь;
- поплавковый выключатель защищает насос от «сухого хода».

* Примеси органического и минерального происхождения во взвешенном состоянии, обладающие мягкостью, пластичностью, упругостью и/или податливостью. Максимальный размер для твердых частиц - не более 6 мм.

Таблица размеров

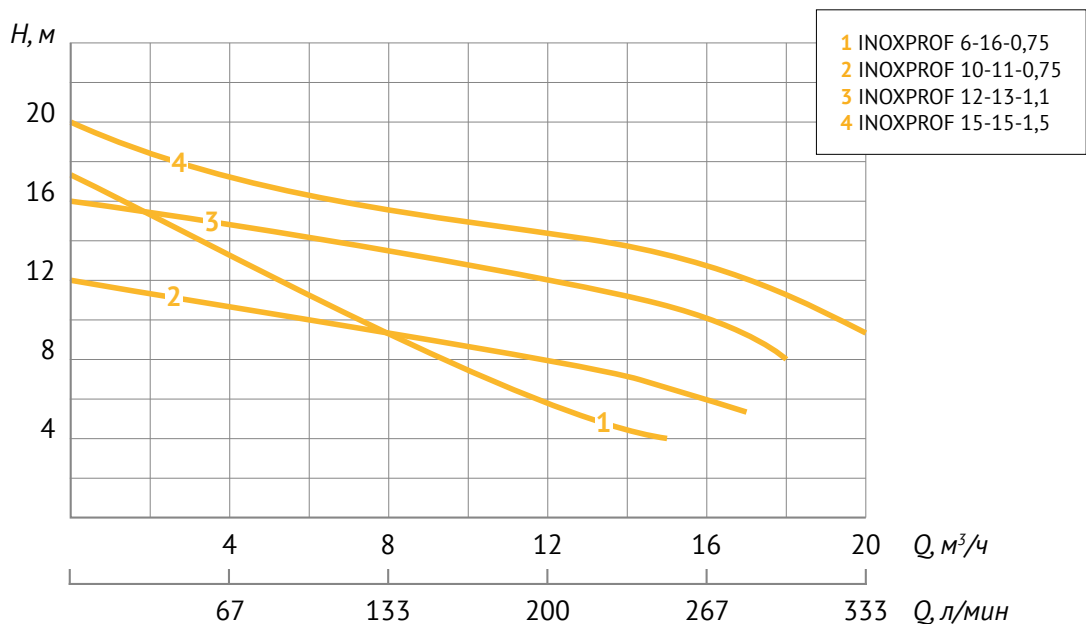
Модель	Габаритные размеры, мм							Присоед. размер		Размеры коробки			Вес, кг
	A	B	C	D	E	F	H	D1, мм	G, дюйм	l, мм	w, мм	h, мм	
INOXPROF 6-16-0,75	310	420	260	190	130	127	67	50	1½"	255	260	435	14,8
INOXPROF 10-11-0,75	310	420	260	190	130	127	67	50	1½"	255	260	435	14,7
INOXPROF 12-13-1,1	330	440	260	190	130	127	67	50	1½"	255	260	460	15,9
INOXPROF 15-15-1,5	330	440	260	190	130	127	67	50	1½"	255	260	460	17,3

Характеристики

Параметры	Модель INOXPROF			
	6-16-0,75	10-11-0,75	12-13-1,1	15-15-1,5
Электрическая сеть, В; Гц	~ 220 ± 10%; 50			
Мощность, кВт	0,75	0,75	1,1	1,5
Рабочий ток, А	5,9	5,9	8,7	11,4
Максимальный напор, м	18	14	17	20
Максимальная производительность, м ³ /час (л/мин)	15 (250)	17 (283)	18 (300)	20 (333)
Макс. глубина погружения под зеркало воды, м	5			
Температура перекачиваемой жидкости, °С	+1...+40			
Длина электрокабеля, м	10	10	10	10
Число жил и сечения электрокабеля, мм ²	3×0,75	3×1,0	3×1,0	3×1,5

Напорно-расходные характеристики

Модель	P, кВт	Q, л/мин м ³ /час Напор (H), м	Производительность										
			0	33	66,7	100	133	167	200	250	283	300	333
			0	2	4	6	8	10	12	15	17	18	20
INOXPROF 6-16-0,75	0,75	18	16,3	15	13,5	12	10,5	9,2	8	—	—	—	
INOXPROF 10-11-0,75	0,75	14	13,5	13	12,5	12	11,5	11	10	9	—	—	
INOXPROF 12-13-1,1	1,1	17	16,6	16,1	15,8	15,3	14,5	14	13	12	11	—	
INOXPROF 15-15-1,5	1,5	20	18,7	17,9	17,2	16,8	16,2	15	15	14	13,5	12	





Дренажные насосы

MULTISUB

MULTISUB 800
MULTISUB 1000



~220 В;
50 Гц



0...+35 °С



Гарантия
1 год

MULTISUB – многоступенчатый дренажный насос с внешним поплавковым выключателем для перекачивания чистой, дождевой, хлорированной воды из различных резервуаров с максимальным размером примесей и включений не более 0,5 мм.

Особенности:

- могут эксплуатироваться частично или полностью погруженными в воду;
- электродвигатель со встроенной термозащитой, охлаждается перекачиваемой жидкостью;
- внешний поплавковый выключатель для автоматического включения / отключения насоса;
- высокий напор за счет использования нескольких рабочих колес;
- материал корпуса – ударопрочный пластик;
- материал рабочего колеса – PPO-GF20 (полифениленоксид, усиленный стекловолокном);
- поплавковый выключатель защищает насос от «сухого хода».

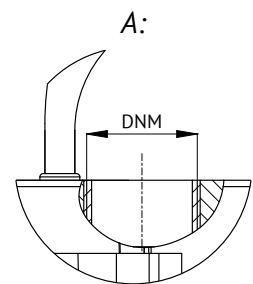
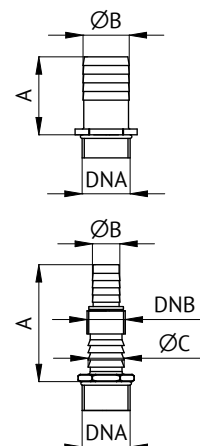
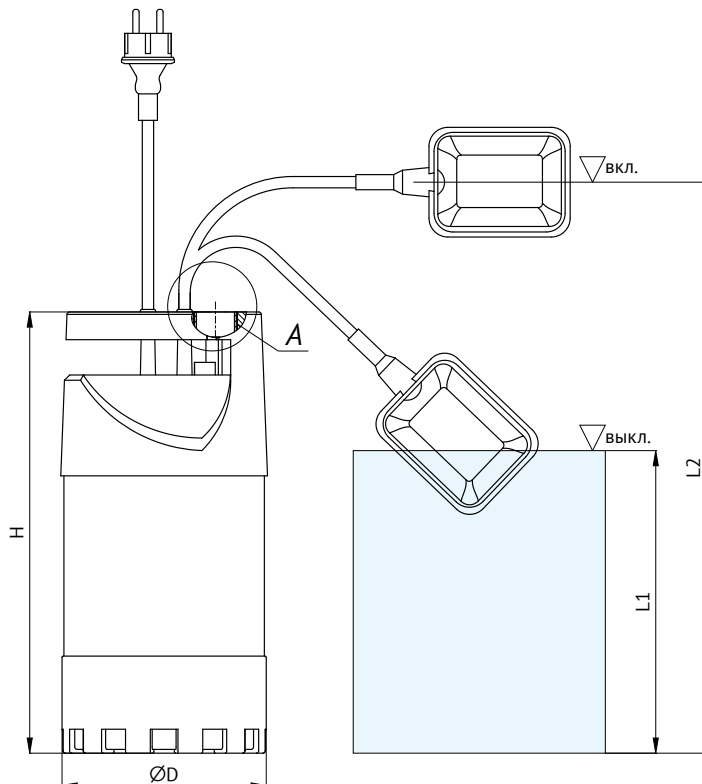


Таблица размеров

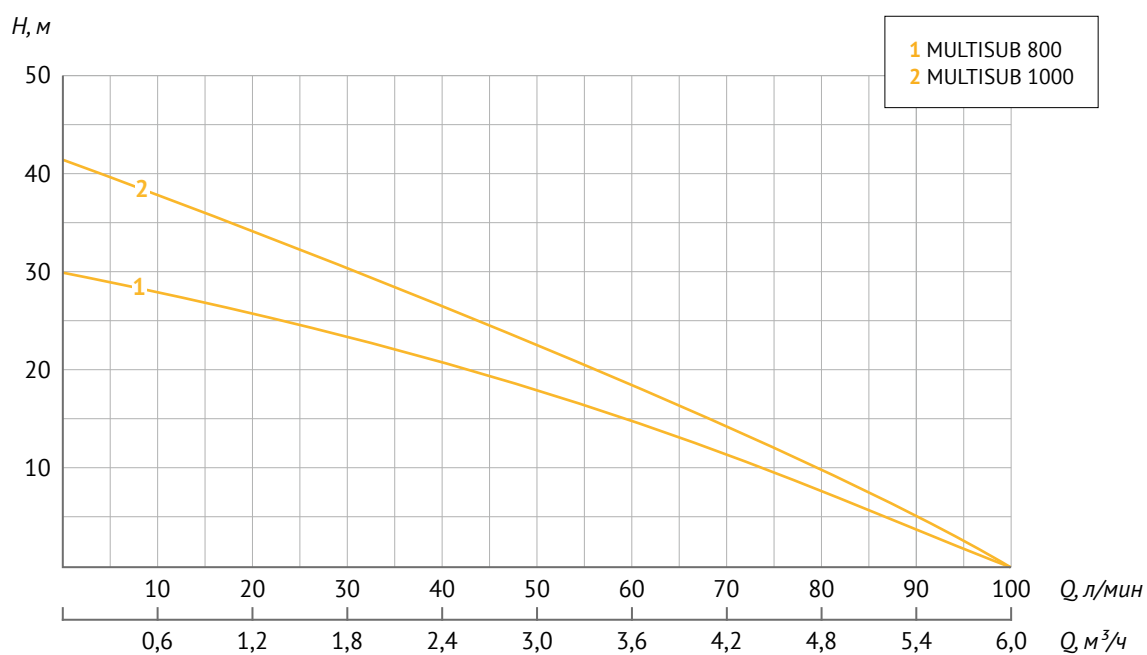
Модель	Размеры насоса			Размеры штуцера			Уровень выключения L1, см	Уровень включения L2, см		
	H, мм	D, мм	DNM, дюйм	A, мм	B, мм	C, мм			DNA, дюйм	DNB, дюйм
MULTISUB 800	350	162	1	54	32	—	1	—	20	55
MULTISUB 1000	380	162	1	81	19	25	1	3/4	25	55

Характеристики

Параметры	Модель MULTISUB	
	800	1000
Электрическая сеть, В; Гц	~ 220 ± 10%; 50	
Мощность, Вт	800	1000
Рабочий ток, А	3,5	5,5
Напор макс, м	30	41,5
Макс. производительность, м ³ /ч (л/мин)	6 (100)	
Макс. глубина погружения под зеркало воды, м	7	
Температура перекачиваемой жидкости, °С	0...+35	
Длина электрокабеля, м	10	
Число жил и сечения электрокабеля, мм ²	3×1,0	
Присоединительный размер, дюйм	1	
Вес, кг	8,4	9

Напорно-расходные характеристики

Модель	P, кВт	Q, л/мин м ³ /час	Производительность						
			0	17	33	50	67	83	100
			0	1	2	3	4	5	6
MULTISUB 800	0,8	Напор (H), м	30	25	22	20	15	6	—
MULTISUB 1000	1,0		41,5	35	27	22	17	8	—





Дренажные насосы

ARTSUB

Q250 Q750
Q400 Q900
Q550



-220 В;
50 Гц



0...+30 °С



Гарантия
1 год

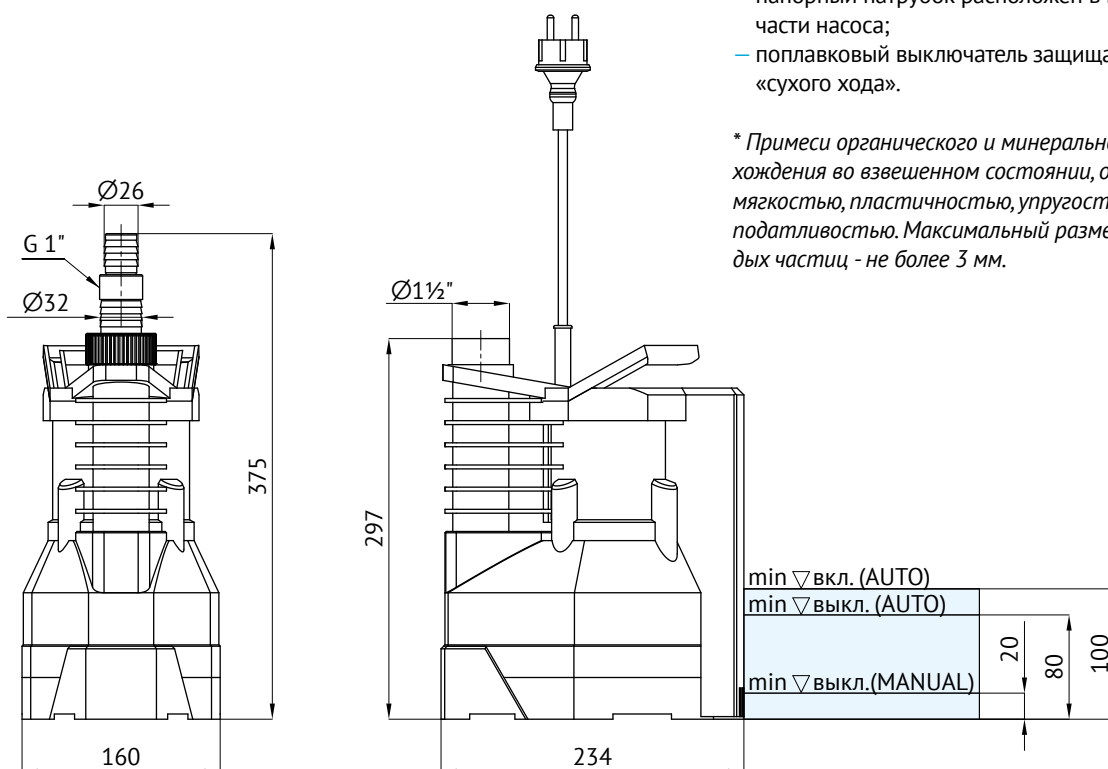
ARTSUB – одноступенчатый дренажный насос со встроенным поплавковым выключателем для перекачивания чистой, хлорированной, слегка загрязненной воды с максимальным размером примесей и включений не более 5 мм*.

Модели имеют два режима работы – автоматический и ручной. Выбор режима работы происходит с помощью переключателя. Уровни автоматического включения и выключения насоса настраиваются с помощью регулятора.

Особенности:

- могут эксплуатироваться частично или полностью погруженными в воду;
- электродвигатель со встроенной термозащитой, охлаждается перекачиваемой жидкостью;
- два режима работы – ручной и автоматический;
- встроенный клапан для удаления воздуха;
- материал корпуса – ударпрочный пластик;
- материал рабочего колеса – PA66-GF30 (полиамид, усиленный стекловолокном);
- напорный патрубок расположен в верхней части насоса;
- поплавковый выключатель защищает насос от «сухого хода».

* Примеси органического и минерального происхождения во взвешенном состоянии, обладающие мягкостью, пластичностью, упругостью и/или податливостью. Максимальный размер для твердых частиц - не более 3 мм.

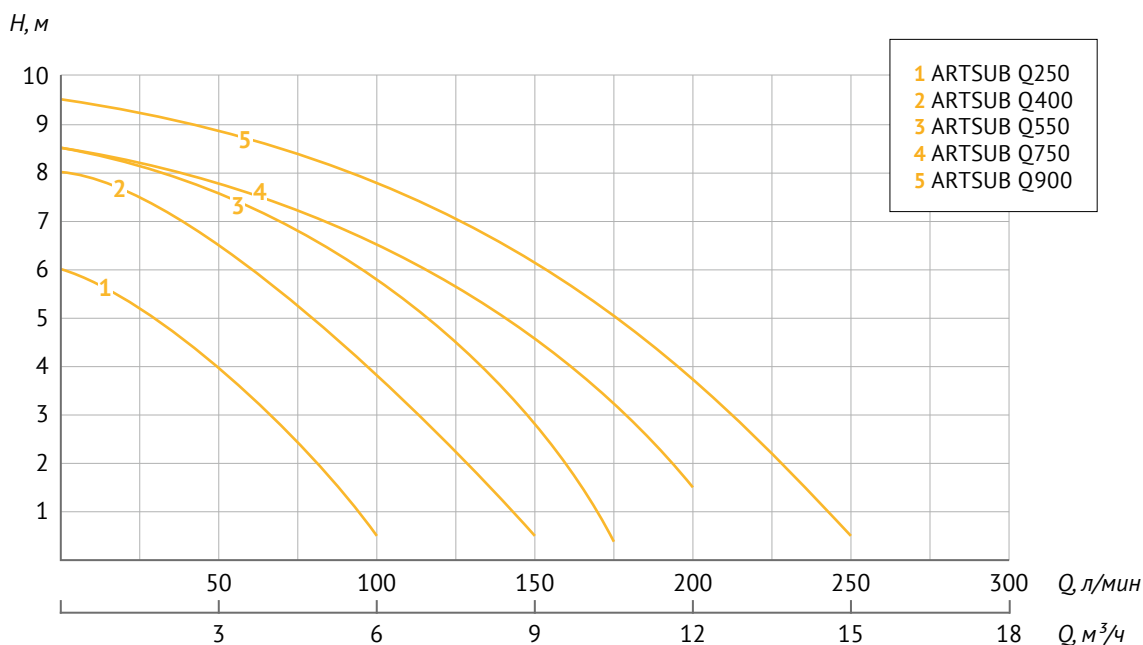


Характеристики

Параметр	Модель серии ARTSUB				
	Q250	Q400	Q550	Q750	Q900
Электрическая сеть, В; Гц	~ 220 ± 10%; 50				
Мощность, Вт	250	400	550	750	900
Рабочий ток, А	1,1	1,4	2,1	2,6	3
Максимальный напор, м	6	8	8,5	8,5	9,5
Максимальная производительность, м ³ /час (л/мин)	6 (100)	9 (150)	11 (183)	13 (217)	15 (250)
Максимальная глубина погружения под зеркало воды, м	7				
Температура перекачиваемой жидкости, °С	0... +30				
Присоединительные размеры, дюйм	Присоединит. патрубок: резьба трубная наруж. 1½"; Переходник-адаптер «ёлочка» с внутр. резьбой 1½" под шланги 25 мм и 32 мм и участком наружной резьбы 1"				
Длина электрокабеля, м	10				
Число жил и сечение электрокабеля, мм ²	3×0,75				
Вес нетто, кг	4,45	4,6	5,3	5,3	6,25

Напорно-расходные характеристики

Модель	P, кВт	Q л/мин м ³ /час	Производительность										
			0	25	50	75	100	125	150	175	200	225	250
			0	1,5	3	4,5	6	7,5	9	10,5	12	13,5	15
ARTSUB Q250	0,25	Напор (H), м	6	5,25	4	2,4	0,5	—	—	—	—	—	—
ARTSUB Q400	0,4		8	7,56	6,5	5,25	3,75	2,25	0,5	—	—	—	—
ARTSUB Q550	0,55		8,5	8,25	7,5	6,75	5,75	4,5	2,8	0,38	—	—	—
ARTSUB Q750	0,75		8,5	8,25	7,75	7,25	6,5	5,6	4,6	3,3	1,5	—	—
ARTSUB Q900	0,9		9,5	9,25	8,8	8,35	7,75	7	6,05	5,02	3,75	2,35	0,5





Дренажные насосы

ARTVORT

Q400B Q750B
Q550B Q900B



-220 В;
50 Гц



0...+35 °С



Гарантия
1 год

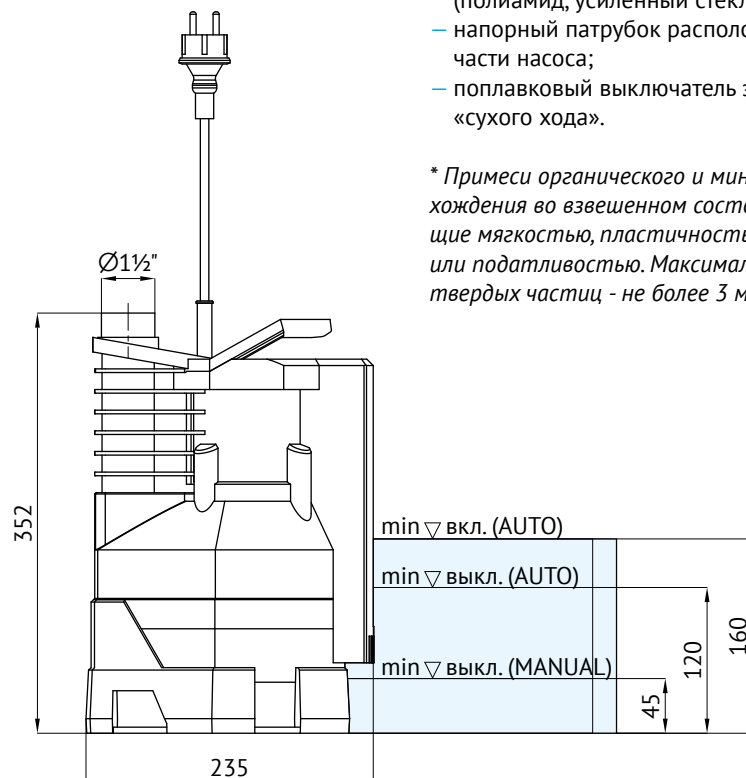
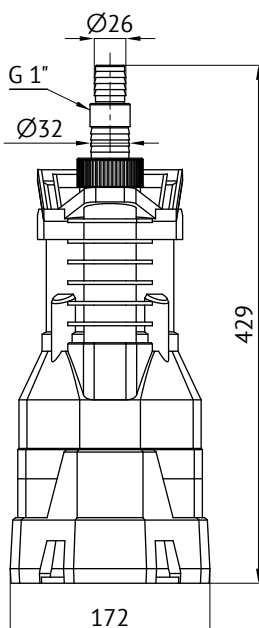
ARTVORT – одноступенчатый дренажный насос со встроенным поплавковым выключателем для перекачивания чистой, хлорированной, слегка загрязненной воды с максимальным размером примесей и включений не более 35 мм*.

Модели имеют два режима работы – автоматический и ручной. Выбор режима работы происходит с помощью переключателя. Уровни автоматического включения и выключения насоса настраиваются с помощью регулятора.

Особенности:

- могут эксплуатироваться частично или полностью погруженными в воду;
- электродвигатель со встроенной термозащитой, охлаждается перекачиваемой жидкостью;
- два режима работы – ручной и автоматический;
- встроенный клапан для удаления воздуха;
- материал корпуса – ударопрочный пластик;
- материал рабочего колеса – PA66-GF30 (полиамид, усиленный стекловолокном);
- напорный патрубок расположен в верхней части насоса;
- поплавковый выключатель защищает насос от «сухого хода».

* Примеси органического и минерального происхождения во взвешенном состоянии, обладающие мягкостью, пластичностью, упругостью и/или податливостью. Максимальный размер для твердых частиц - не более 3 мм

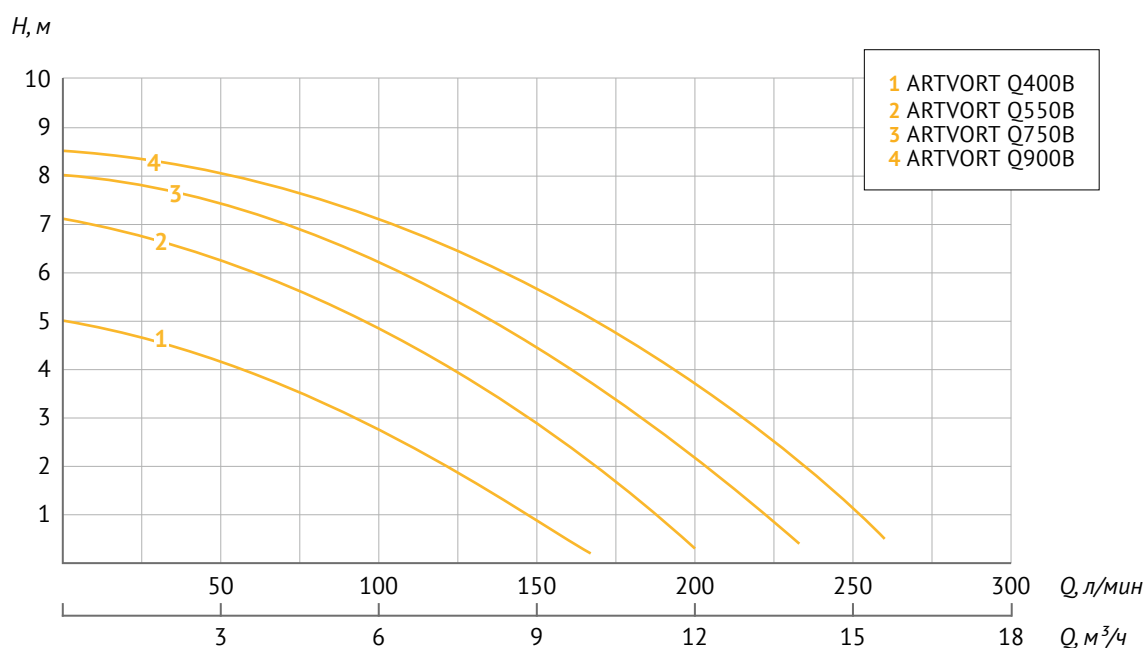


Характеристики

Параметр	Серия ARTVORT			
	Q400B	Q550B	Q750B	Q900B
Электрическая сеть, В; Гц	~ 220 ± 10%; 50			
Мощность, Вт	400	550	750	900
Рабочий ток, А	1,4	2,1	2,6	3
Максимальный напор, м	5	7	8	8,5
Максимальная производительность, м ³ /час (л/мин)	9 (150)	11,5 (192)	13,5 (225)	15 (250)
Максимальная глубина погружения под зеркало воды, м	7			
Температура перекачиваемой жидкости, °С	0... +35			
Присоединительные размеры, дюйм	Присоединит. патрубок: резьба трубная наруж. 1½"; Переходник-адаптер «ёлочка» с внутр. резьбой 1½" под шланги 25 мм и 32 мм и участком наружной резьбы 1"			
Длина электрокабеля, м	10			
Число жил и сечение электрокабеля, мм ²	3×0,75			
Вес нетто, кг	4,85	5,55	5,65	6,6

Напорно-расходные характеристики

Модель	Р, кВт	Q л/мин м ³ /час Напор (H), м	Производительность								
			0	33	67	100	133	167	200	233	260
			0,0	2,0	4,0	6,0	8,0	10,0	12,0	14,0	15,6
ARTVORT Q400B	0,4	5	5	4,5	3,75	2,75	1,5	0,2	—	—	—
ARTVORT Q550B	0,55	7,1	7,1	6,6	5,9	4,9	3,6	2,1	0,3	—	—
ARTVORT Q750B	0,75	8	8	7,7	7,1	6,25	5,1	3,75	2,1	0,4	—
ARTVORT Q900B	0,9	8,5	8,5	8,25	7,75	7,1	6,25	5,1	3,75	2,2	0,5





Дренажные насосы

RAIN

Q250
Q400
Q550M



-220 В;
50 Гц



0...+35 °С



Гарантия
1 год

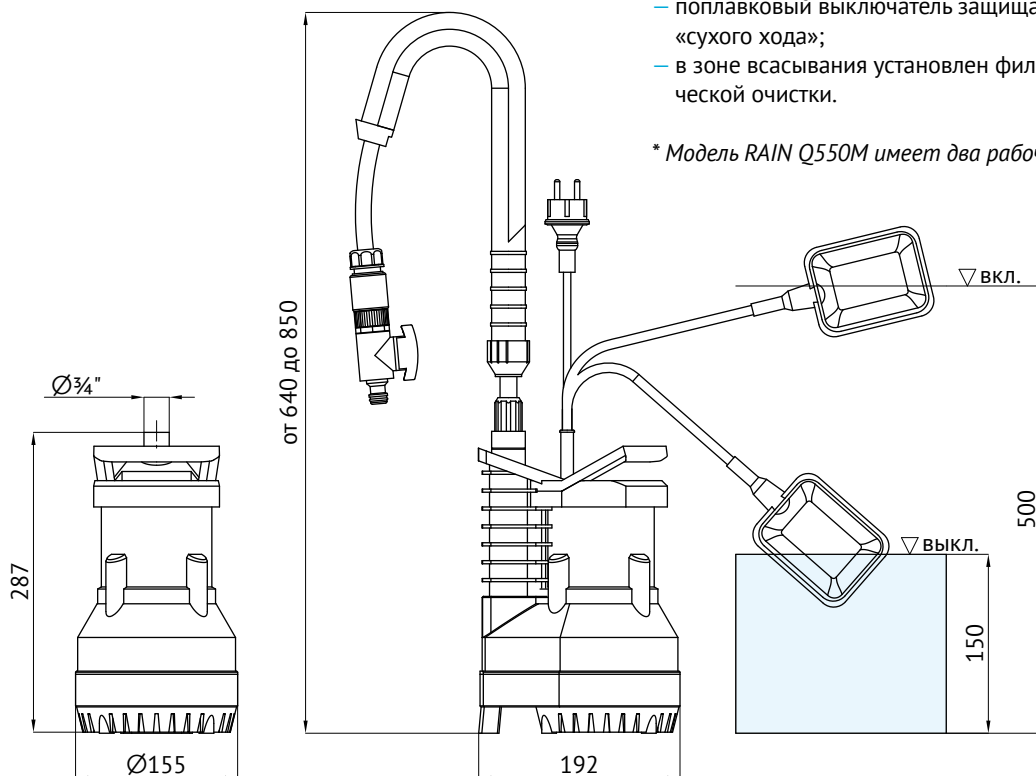
RAIN – одноступенчатый* дренажный насос с внешним поплавковым выключателем для перекачивания чистой, хлорированной, слегка загрязненной воды с максимальным размером примесей и включений не более 0,5 мм.

Насосы данной серии комплектуются телескопической штангой с гибким изливом для установки на кромке бочки или ёмкости. На конце гибкого излива установлен съёмный запорный кран со штуцером для быстрого присоединения/отсоединения поливочного шланга.

Особенности:

- могут эксплуатироваться частично или полностью погруженными в воду;
- электродвигатель со встроенной термозащитой, охлаждается перекачиваемой жидкостью;
- встроенный клапан для удаления воздуха;
- материал корпуса – ударопрочный пластик;
- материал рабочего колеса – PPO-GF30 (полифениленоксид, усиленный стекловолокном);
- поплавковый выключатель защищает насос от «сухого хода»;
- в зоне всасывания установлен фильтр механической очистки.

* Модель RAIN Q550M имеет два рабочих колеса.

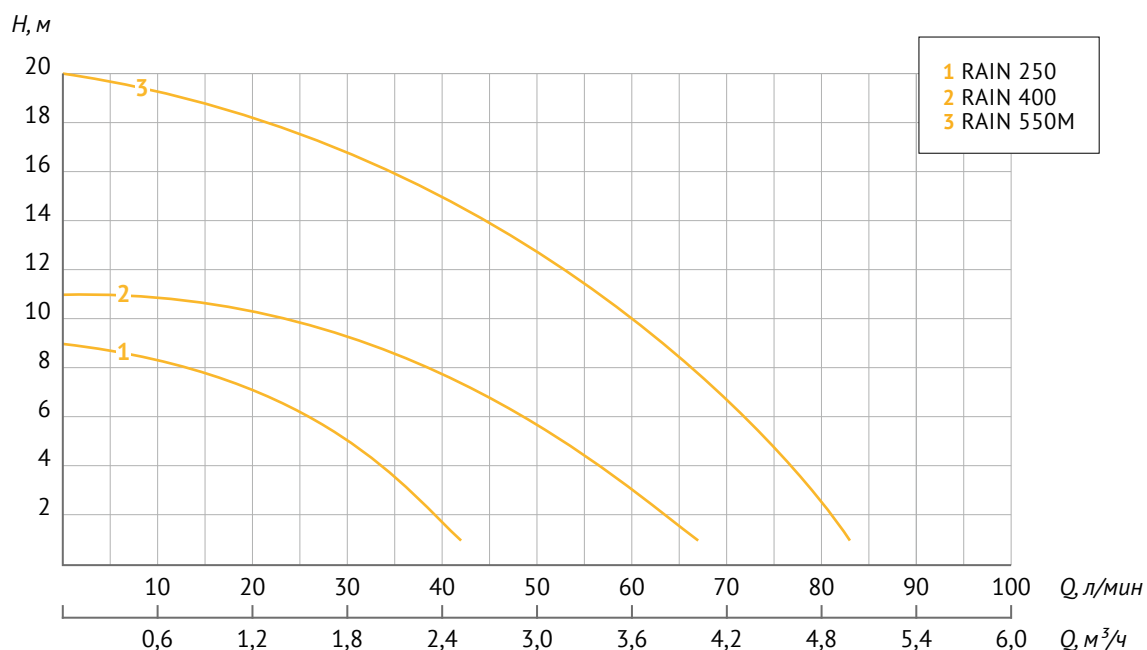


Характеристики

Параметр	Серия RAIN		
	Q250	Q400	Q550M
Электрическая сеть, В; Гц	~ 220 ± 10%; 50		
Мощность, Вт	250	400	550
Рабочий ток, А	1,1	1,4	2,1
Максимальный напор, м	9	11	20
Максимальная производительность, м ³ /час (л/мин)	2,5 (42)	4 (67)	5 (83)
Максимальная глубина погружения под зеркало воды, м	7		
Температура перекачиваемой жидкости, °С	0...+35		
Присоединительные размеры, дюйм	резьба трубная наружная ¾"		
Длина электрокабеля, м	10		
Число жил и сечение электрокабеля, мм ²	3 × 0,75		
Вес нетто, кг	4,75	5,05	6,1

Напорно-расходные характеристики

Модель	P, кВт	Q л/мин м ³ /час Напор (H), м	Производительность										
			0	8	17	25	33	42	50	58	67	75	83
			0	0,5	1,0	1,5	2,0	2,5	3,0	3,5	4,0	4,5	5,0
RAIN 250	0,25	9	8,5	7,75	6,3	4,1	1	–	–	–	–	–	–
RAIN 400	0,4	11	11	10,6	9,9	8,9	7,5	5,9	3,75	1	–	–	–
RAIN 550M	0,55	20	19,4	18,5	17,5	16,2	14,6	12,8	10,5	8	4,75	1	–





Дренажные насосы

SPA

SPA 450
SPA 450 AF



~220 В;
50 Гц



0...+35 °С



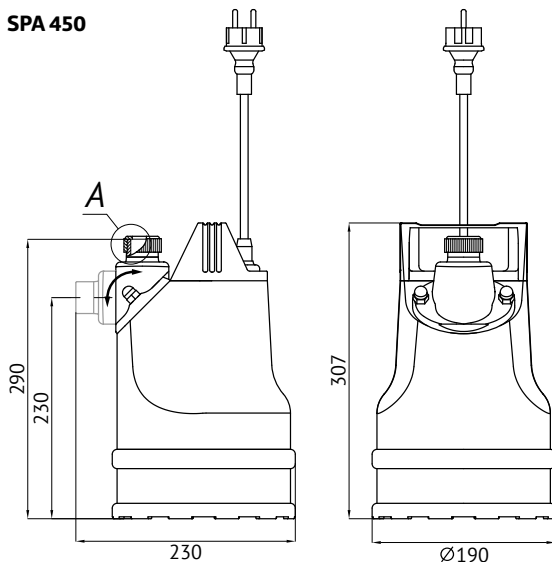
Гарантия
1 год

SPA – одноступенчатый дренажный насос с чугунным корпусом и всасывающей решеткой из нержавеющей стали для перекачивания чистой или слегка загрязнённой воды с максимальным размером примесей и включений не более 2 мм.

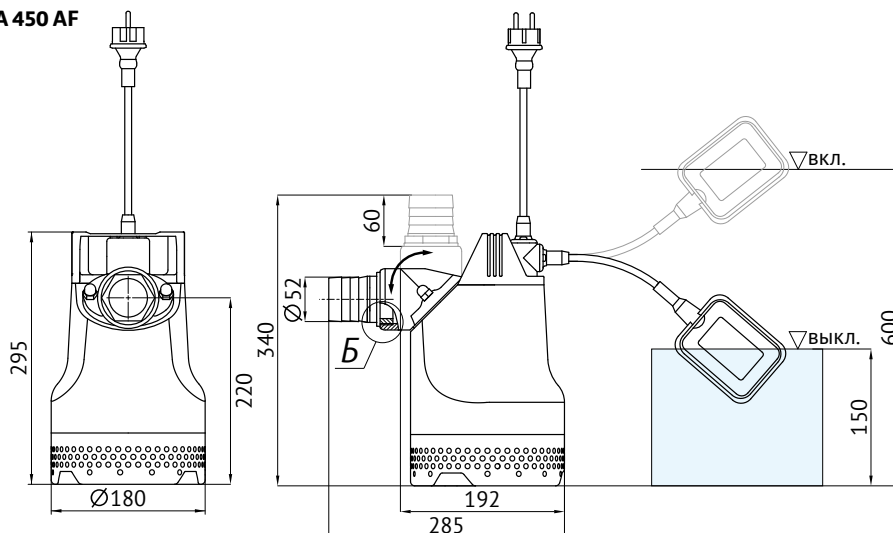
Особенности:

- могут эксплуатироваться частично или полностью погруженными в воду;
- электродвигатель со встроенным термозащитой, охлаждается перекачиваемой жидкостью;
- внешний поплавковый выключатель для автоматического включения / отключения насоса (для SPA 450 AF);
- поворотный выходной патрубок для присоединения магистрали в вертикальном или горизонтальном положении;
- встроенный клапан для удаления воздуха;
- материал корпуса - чугун;
- фильтрующая решетка из нержавеющей стали;
- материал рабочего колеса – синтетический каучук.

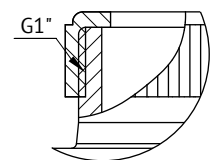
SPA 450



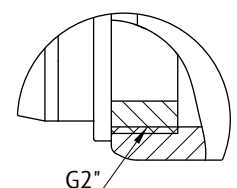
SPA 450 AF



A:

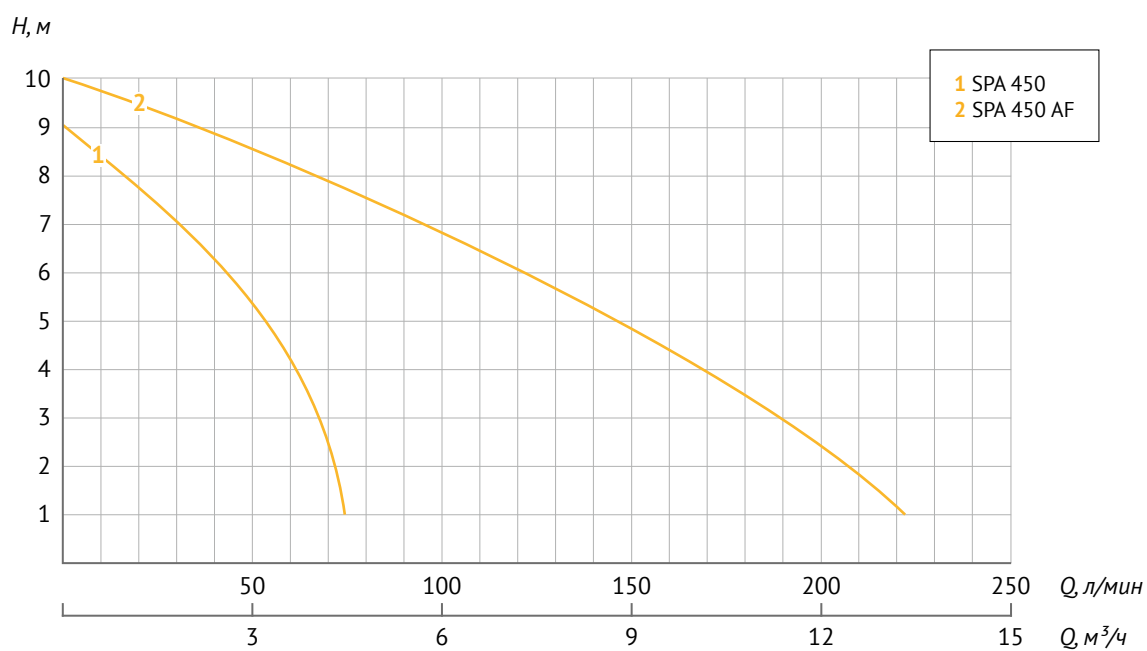


Б:



Характеристики

Параметры	Модель SPA	
	SPA 450	SPA 450 AF
Электрическая сеть, В; Гц	~ 220±10 %; 50	
Мощность, Вт	450	450
Рабочий ток, А	2,4	3,4
Напор максимальный, м	9	10
Макс. производительность, м ³ /час (л/мин)	4,5 (75)	14 (233)
Максимальная глубина погружения под зеркало воды, м	5	
Температура перекачиваемой жидкости, °С	от 0 до +35	
Длина электрокабеля, м	6	
Число жил и сечения электрокабеля, мм ²	3×0,75	
Присоединительный размер, дюйм	1	2
Поплавковый выключатель	нет	есть
Вес, кг	11,4	11,5





Дренажные насосы

SPSN

SPSN-550F
SPSN-750F
SPSN-1100F

SPSN-1500F
SPSN-2200



220 В;
50 Гц;
~380 В;
50 Гц



0...+35 °С



Гарантия
1 год

SPSN – многоступенчатый дренажный насос с корпусом и рабочим колесом из нержавеющей стали для перекачивания чистой или слегка загрязнённой воды с максимальным размером примесей и включений не более 4 мм.

Особенности:

- могут эксплуатироваться частично или полностью погруженными в воду;
- электродвигатель со встроенной термозащитой (только для однофазных), охлаждается перекачиваемой жидкостью;
- внешний поплавковый выключатель для автоматического включения / отключения насоса (кроме SPSN-2200);
- материал корпуса – нержавеющая сталь;
- фильтрующая решетка из нержавеющей стали;
- материал рабочего колеса – нержавеющая сталь.

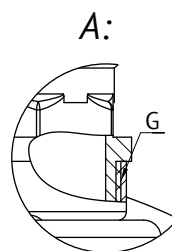
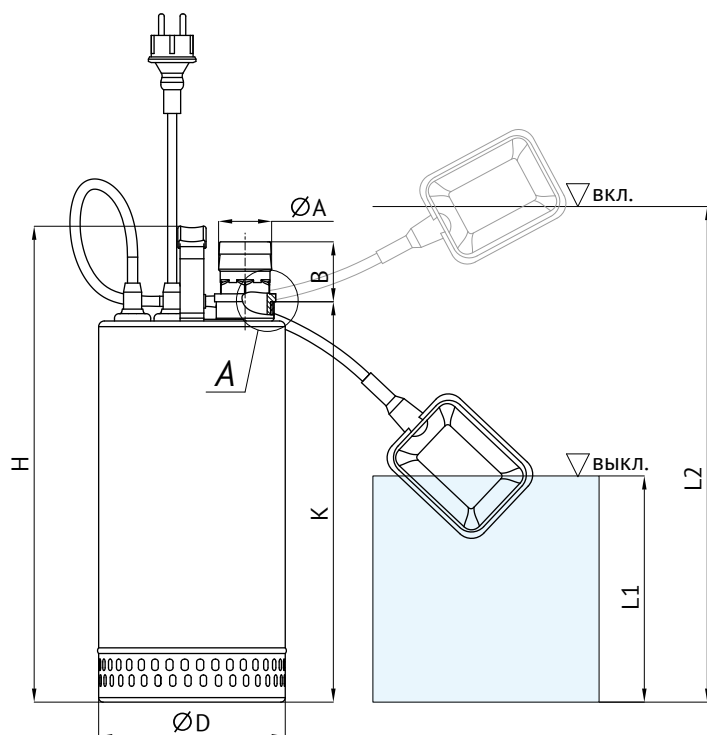
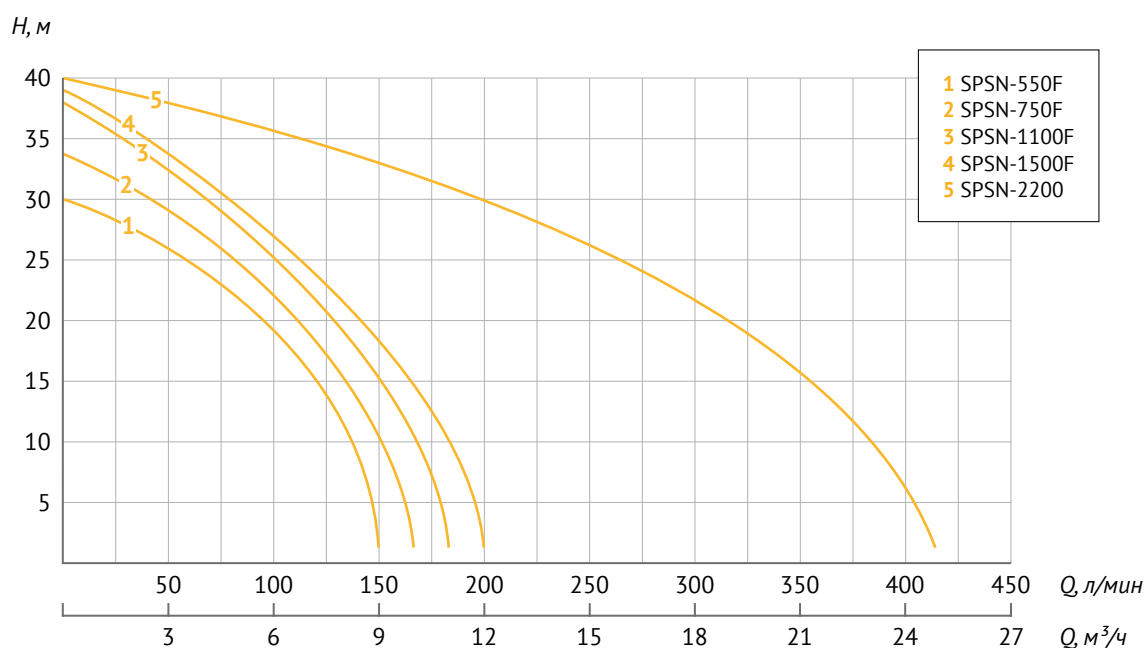


Таблица размеров

Модель	Размеры насоса			Размеры штуцера			Уровень выключения	Уровень включения
	H, мм	D, мм	K, мм	A, мм	B, мм	G, дюйм	L1, см	L2, см
SPSN-500F	420	165	355	47	55	1½	55	17
SPSN-750F	425	165	365	47	55	1½	55	17
SPSN-1100F	440	165	380	47	55	1½	55	17
SPSN-1500F	470	165	410	47	55	1½	60	23
SPSN-2200	570	183	496	62	66	2,0	–	–

Характеристики

Параметры	Модель SPSN				
	SPSN-550F	SPSN-750F	SPSN-1100F	SPSN-1500F	SPSN-2200
Электрическая сеть, В; Гц	~ 220±10 %; 50				~ 380±10 %; 50
Мощность, Вт	550	750	1100	1500	2200
Рабочий ток, А	4,3	5,6	6,8	8,5	4,8
Макс. производительность, м ³ /час (л/мин)	9 (150)	10 (167)	11 (183)	12 (200)	25 (417)
Максимальный напор, м	30	34	38	39	40
Температура перекачиваемой жидкости, °С	0...+35				0...+35
Макс. глубина погружения под зеркало воды, м	5				5
Длина электрокабеля, м	5				5
Число жил и сечения электрокабеля, мм ²	3×1				4×1
Присоединительный размер, дюйм	1½	1½	1½	1½	2
Поплавковый выключатель	есть				нет
Вес, кг	13,25	13,95	15,35	17	23,55





Дренажные насосы

FEKAPUMP

V250 F V1100 F
V450 F V1500 F
V750 F V2200 F



~220 В;
50 Гц



0...+40 °С



Гарантия
2 года

FEKAPUMP - дренажный насос с внешним поплавковым выключателем для перекачивания сточных вод с твердыми и волокнистыми включениями, канализационных стоков. Поплавковый выключатель автоматически включает и выключает насос по уровню жидкости и защищает его от «сухого хода».

Встроенная термозащита защищает электродвигатель от перегрева при работе с длительной перегрузкой и при блокировке рабочего колеса.

Части корпуса насоса выполнены из нержавеющей стали и чугуна.

Особенности:

- Максимальная глубина погружения под зеркало воды 5 м.
- Максимальный размер твердых частиц в перекачиваемой жидкости от 10 до 35 мм (в зависимости от модели).

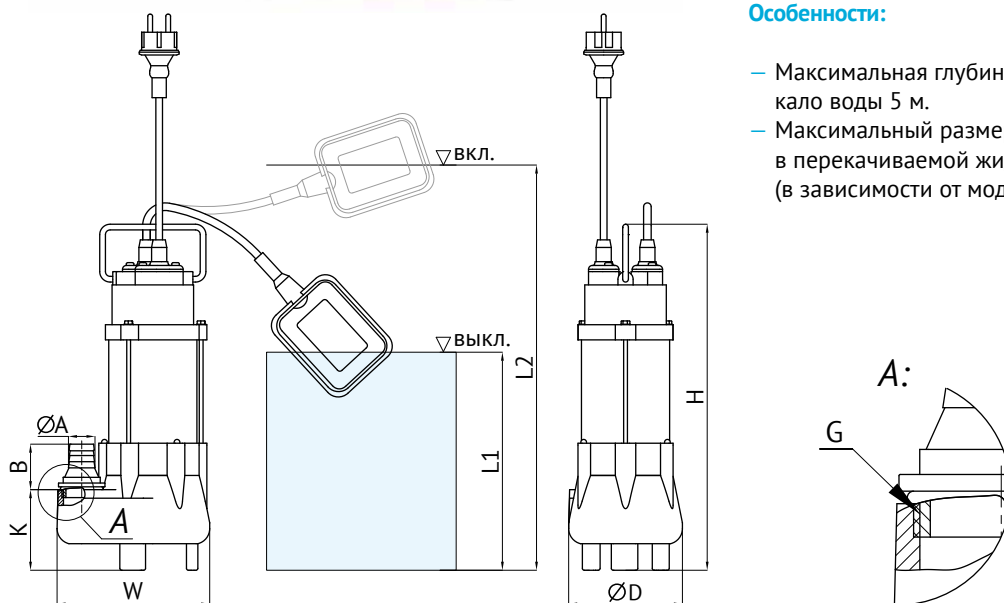
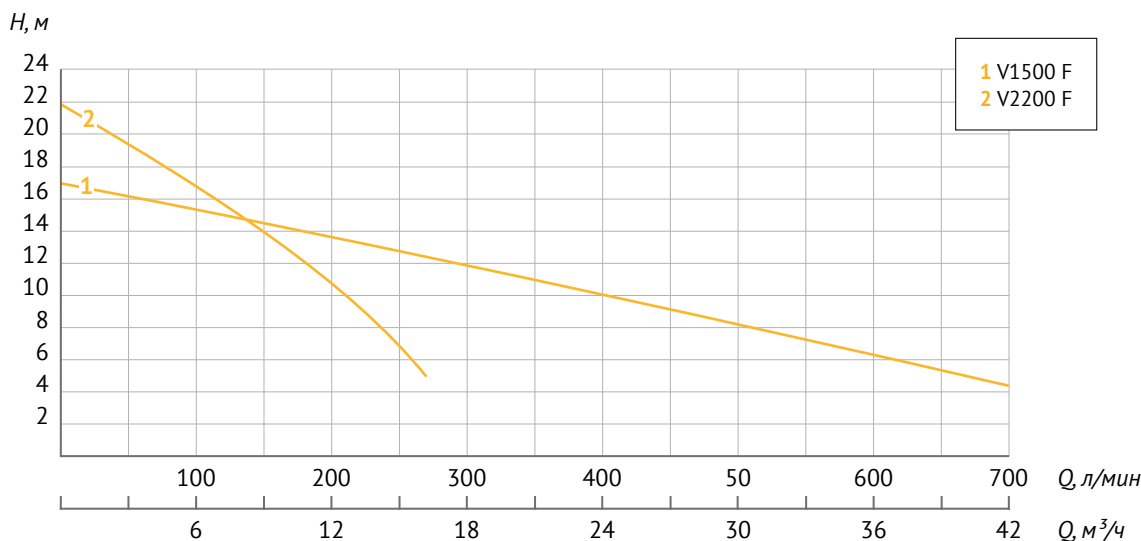
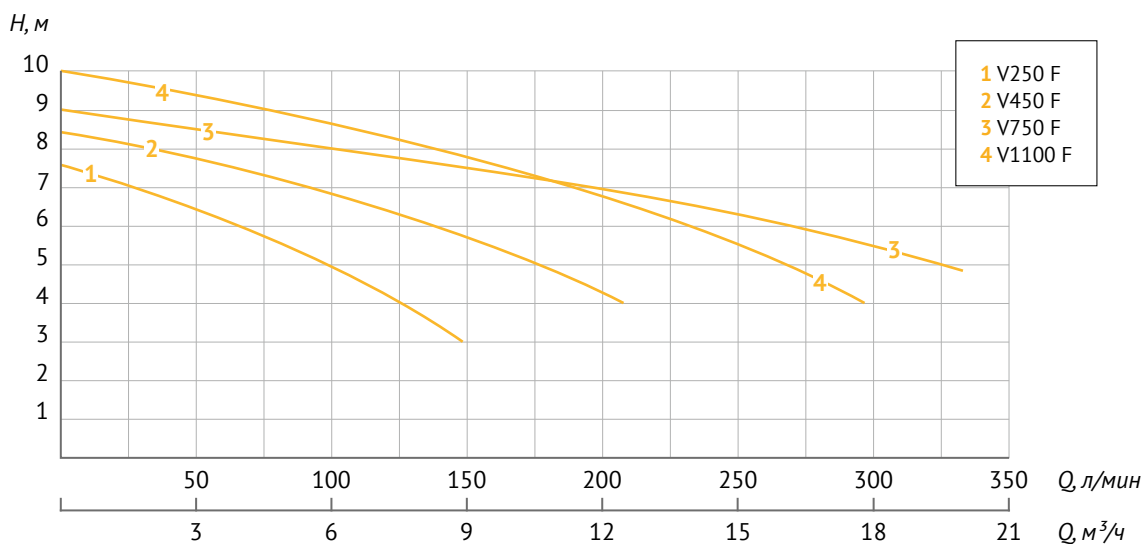


Таблица размеров

Модель	Размеры насоса				Размеры штуцера			Уровень выключения	Уровень включения
	H, мм	D, мм	W, мм	K, мм	A, мм	B, мм	G, дюйм	L1, см	L2, см
V250 F					28	48			
					32	45	1¼	15	45
					40	46			
V450 F	452	140	225	135	51	51	2	20	55
V750 F	490	157	225	135	51	49	2	25	60
V1100 F	535	200	280	180	52	62	2	35	65
V1500 F	530	200	280	118	43	51	2	30	65
V2200 F	530	190	300	143	76	69	2½	30	65

Характеристики

Параметры	Модель FEKAPUMP					
	V250 F	V450 F	V750 F	V1100 F	V1500 F	V2200 F
Электрическая сеть, В; Гц	~ 220±10 %; 50					
Мощность, Вт	250	450	750	1100	1500	2200
Рабочий ток, А	1,8	2,8	4,2	6,2	9	13,4
Макс.производительность, м ³ /час (л/мин)	9 (150)	12 (200)	18 (300)	20 (333)	16,2 (270)	42 (700)
Максимальный напор, м	7,5	8,5	10	9	22	17
Максимальный размер твердых включений во взвеси, мм	15	25	25	35	10	20
Присоединительный размер, дюйм	1¼	2	2	2	2	2½
Максимальная температура перекачиваемой жидкости, °С	+40					
Плотность жидкости, кг/м ³ , не более	1200					
Внешний диаметр присоединительного штуцера, мм	40	50	50	50	40	80
Длина электрокабеля, м	5,3	6	6	6	10	6
Число жил и сечение электрокабеля, мм ²	3×0,75	3×0,75	3×1	3×1,5	3×2	3×2
Материал рабочего колеса	РА66-GF30			НТ200 (серый чугун)		
Вес, кг	8,9	17,6	20,1	21,05	25	30,6





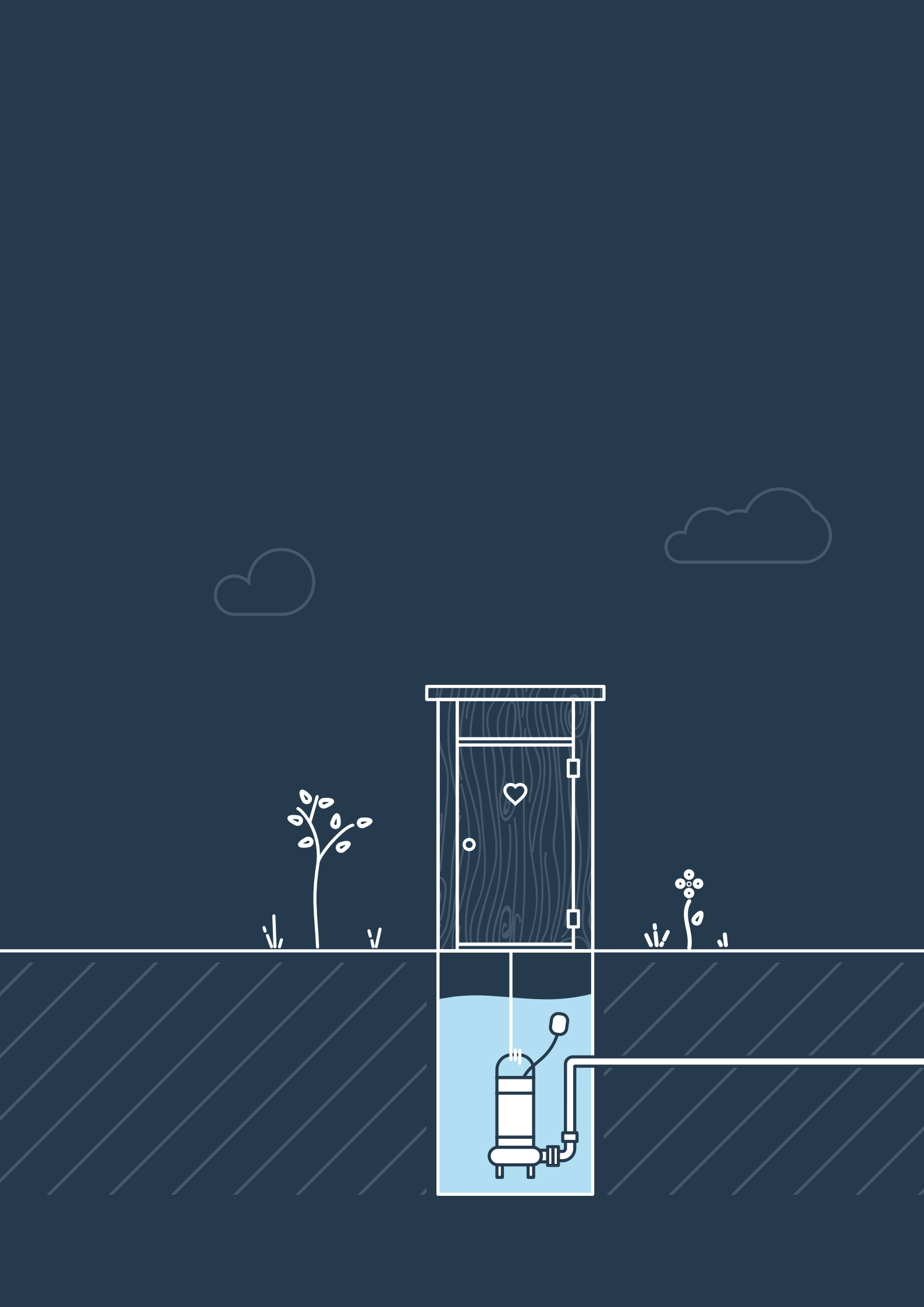
ФЕКАЛЬНЫЕ НАСОСЫ



НАЗНАЧЕНИЕ:

- отвод бытовых (хозяйственно-фекальных), производственных и атмосферных стоков промышленных предприятий, городских очистных сооружений и канализационных станций, строительных и сельскохозяйственных объектов;
- отвод из отдельных помещений стоков от санитарно-технического оборудования и бытовых установок;
- откачивание грязной и содержащей включения воды из затопленных помещений, цистерн, резервуаров;
- забор чистой или загрязнённой воды из рек, естественных водоёмов, колодцев;
- откачивание септиков.







Фекальные насосы

FEKACUT

V750DF
V1100DF
V1300DF

V1800DF
V2200DF



~220 В;
50 Гц



+1...+40 °С



Сталь



Гарантия
2 года

Фекальный насос FEKACUT с режущим ножом из нержавеющей стали и внешним поплавковым выключателем предназначен для отвода канализационных стоков, откачивания грязной воды из затопленных подвалов и водоемов, отвода сточных жидкостей от умывальников, стиральных машин и моечного оборудования, для работы в септиках и небольших очистных сооружениях.

Встроенное термореле защищает электродвигатель от перегрева при работе с длительной перегрузкой и при блокировке рабочего колеса.

Условия эксплуатации: сточные воды с содержанием фекалий без волокнистых включений. Во время работы насос должен быть всегда погружен в перекачиваемую жидкость.

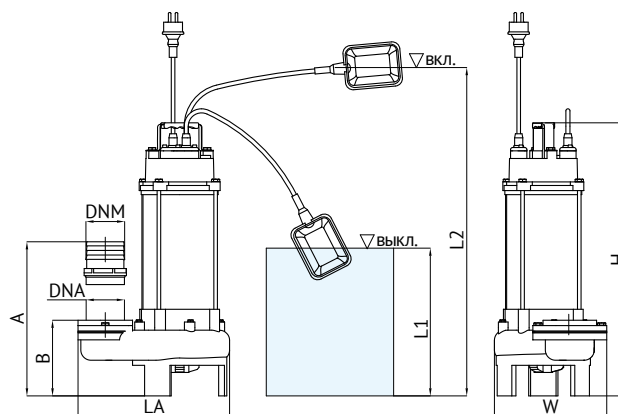
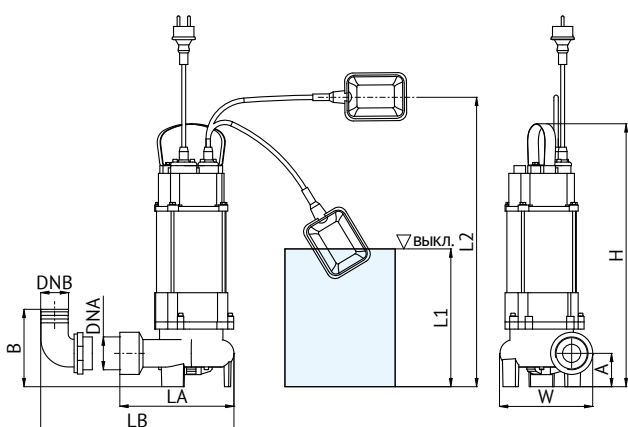
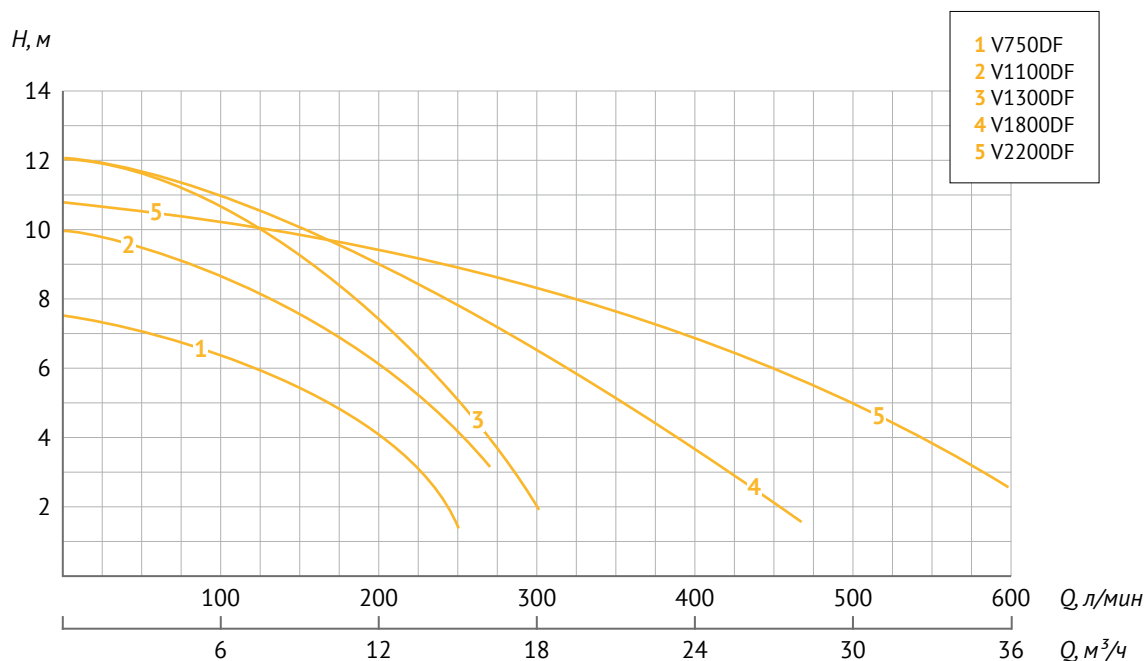


Таблица размеров

Модель	Габаритные размеры				A, мм	B, мм	DNB, мм	DNA, дюйм	Уровень включения, L1, см	Уровень выключения, L2, см	Размер коробки			Вес, кг
	LA, мм	LB, мм	W, мм	H, мм							l, мм	w, мм	h, мм	
V750DF	205	280	170	475	60	140	50	2	55	25	535	305	210	19,6
V1100DF	245	325	195	475	65	150	50	2	65	10	535	295	245	22,6
V1300DF	250	330	190	510	60	140	50	2	70	20	575	310	245	23,2
V1800DF	275	380	195	530	65	170	77	2½	75	25	595	365	260	30,6
V2200DF	300	—	230	540	150	220	77	2½	70	25	585	355	250	32,5

Характеристики

Параметры	Модель FEKACUT				
	V750DF	V1100DF	V1300DF	V1800DF	V2200DF
Электрическая сеть, В; Гц	~ 220±10 %; 50				
Мощность, Вт	750	1100	1300	1800	2200
Рабочий ток, А	4,2	6,2	6,9	10,8	13,4
Макс. производительность, м³/ч (л/мин)	15 (250)	16,2 (270)	18 (300)	28 (466)	36 (600)
Напор макс, м	7,5	10	12	12	11
Макс. глубина погружения, м	5				
Макс. размер неабразивных частиц, содержащихся в стоках, мм	30				
Макс. размер свободно проходящих твердых частиц, мм	9				
Размер присоединительного патрубка, дюйм	2	2	2	2½	2½
Температура перекачиваемой жидкости, °С	+1...+40				
Плотность жидкости, кг/м³, не более	1200				
Макс. число включений в час, не более	30				
Внешний диаметр присоединительного штуцера, мм	50	50	50	77	77
Длина электрокабеля, м	6				
Число жил и сечение электрокабеля, мм²	3×1	3×1,5	3×1,5	3×2	3×2
Материал рабочего колеса	НТ200 (серый чугун)				





Фекальные насосы

FEKAMAX

FEKAMAX 10-10-0,75 FEKAMAX 35-13-3
 FEKAMAX 12-10-1,1 FEKAMAX 45-17-4
 FEKAMAX 15-13-1,5 FEKAMAX 65-15-5,5
 FEKAMAX 25-15-2,2 FEKAMAX 100-15-7,5



~220 В;
~380 В;
50 Гц



+1...+45 °С



Сталь

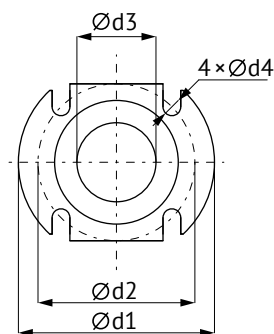
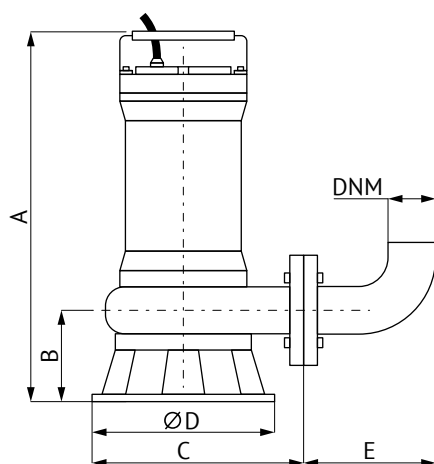


Гарантия
1 год

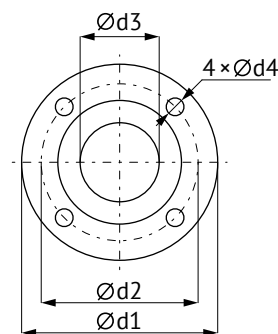
Фекальный насос FEKAMAX с режущим рабочим колесом и ножом из легированной стали предназначен для откачивания из резервуаров, колодцев, шахт, котлованов, цистерн, ёмкостей, сборников, коллекторов и отстойников следующих видов сточных вод:

- бытовые (хозяйственно-фекальные);
- производственные (промышленные);
- атмосферные (дождевые).

Насосы можно использовать на промышленных предприятиях, городских очистных сооружениях и канализационных станциях, строительных и сельскохозяйственных объектах, в коммунальном хозяйстве, а также в быту для обслуживания частных строений и участков.



0,75–4 кВт



5,5–7,5 кВт

Таблица размеров

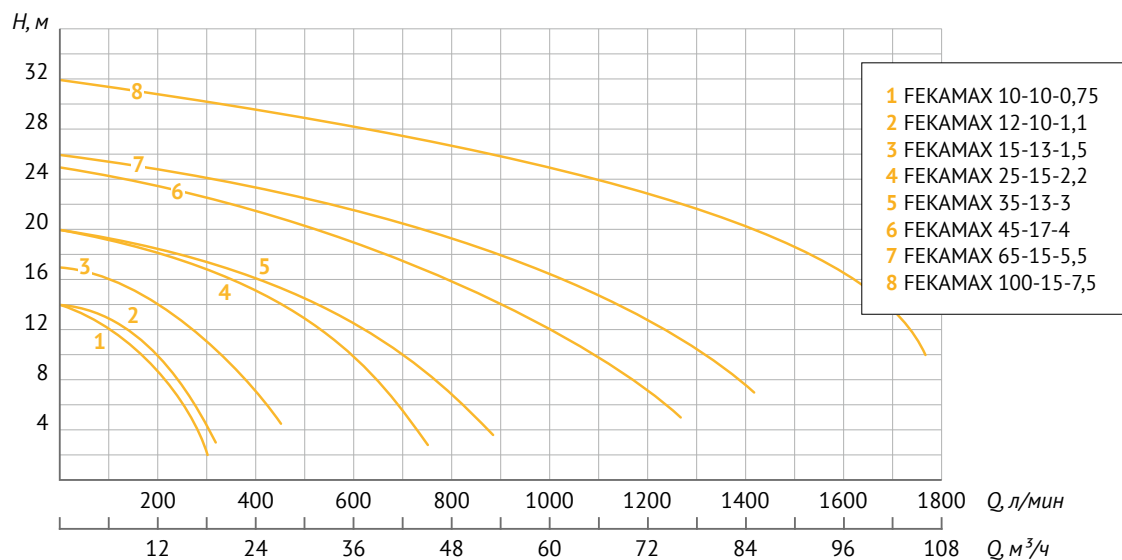
Модель	Габаритные размеры, мм					Присоединительные размеры					Размеры коробки, мм			Вес, кг
	A	B	C	D	E	d1, мм	d2, мм	d3, мм	d4, мм	DNM, дюйм	a	b	c	
10-10-0,75	430	74	205	175	100	140	110	50	15	2	465	205	310	23,8
12-10-1,1	430	74	205	175	100	140	110	50	15	2	465	205	310	24,8
15-13-1,5	568	117	250	240	100	140	110	50	15	2	615	265	350	36,3
25-15-2,2	585	127	295	265	105	160	130	65	15	2½	615	285	380	40,8
35-13-3	575	123	280	240	105	160	130	65	15	2½	635	265	380	47
45-17-4	590	127	315	265	115	160	130	65	15	2½	635	285	380	51,2
65-15-5,5	650	131	325	268	145	190	150	80	18	3	720	300	440	66,8
100-15-7,5	660	137	335	285	145	190	150	80	18	3	720	300	440	73,7

Характеристики

Параметр				Серия FEKAMAX				
	10-10-0,75	12-10-1,1	15-13-1,5	25-15-2,2	35-13-3	45-17-4	65-15-5,5	100-15-7,5
Электрическая сеть, В; Гц	~ 220 ± 10 % В, 50 Гц			3~, 380 ± 10 % В, 50 Гц				
Мощность, кВт	0,75	1,1	1,5	2,2	3	4	5,5	7,5
Рабочий ток, А	5,2	7	9,5	4,7	6,4	8,2	11	14,9
Мак. производительность, м ³ /час (л/мин)	18 (300)	19 (317)	27 (450)	45 (750)	60 (1000)	76 (1267)	85 (1417)	106 (1767)
Макс. напор, м	14	14	17	20	20	25	26	32
Длина электрокабеля, м	9			9				
Число жил и сечение кабеля, мм ²	3 × 1	3 × 1	3 × 1,5	4 × 1	4 × 1,5	4 × 2	4 × 2,5	4 × 3
Макс. глубина погружения под зеркало воды, м, не более	5			5				
Макс. размер твёрдых частиц, мм, не более	6	6	6	8	8	8	10	10
Макс. размер свободно проходящих волокнистых включений, мм, не более	12	17,5	17,5	18,5	24	24	29,5	35
Плотность жидкости, кг/м ³ , не более	1200							
Температура перекачиваемой жидкости, °С	+1 ... +45							

Напорно-расходные характеристики

Модель	Q	Напор (H), м									
		л/мин	0	150	300	450	750	883	1085	1417	1767
		м ³ /час	0	9	18	27	45	53	65	85	106
FEKAMAX 10-10-0,75			14	10,6	2	—	—	—	—	—	—
FEKAMAX 12-10-1,1			14	11,8	4,3	—	—	—	—	—	—
FEKAMAX 15-13-1,5			17	15,2	11,2	4,5	—	—	—	—	—
FEKAMAX 25-15-2,2	Напор (H), м		20	18,7	17	14	2,8	—	—	—	—
FEKAMAX 35-13-3			20	18,9	17,4	15,3	8,4	3,6	—	—	—
FEKAMAX 45-17-4			25	23,8	22,5	21	17	14,5	10	—	—
FEKAMAX 65-15-5,5			26	25,2	24	22,7	20	18	15	7	—
FEKAMAX 100-15-7,5			32	31,2	30,4	29,6	27,5	26	24	19,5	10





Канализационные станции

SANIVORT

SANIVORT 255 A
SANIVORT 405 M

SANIVORT 605 A
SANIVORT 605 DUO

SANIVORT 255 A



SANIVORT 405 M



SANIVORT 605 A



~220 В;
50 Гц



+40 °С



Сталь
(SANIVORT 405 M,
605 A, 605 DUO)



Гарантия
1 год

Бытовые канализационные насосные станции SANIVORT предназначены для перекачивания сточных вод от унитаза, раковин, душевых кабин, находящихся ниже уровня коллектора канализационной системы, а также в удаленных местах, где невозможно или нецелесообразно организовать канализацию самотеком.

Условия эксплуатации: в сточных водах могут содержаться только фекалии (для модели 255 A допускается только вода из раковины и душа). Недопустимо присутствие химически агрессивных веществ, растворителей, пластиковых изделий, средств гигиены, бумажных полотенец, металлических изделий, строительного мусора и т. п. Уровень pH перекачиваемой среды должен находиться в пределах от 4 до 10, температура – не выше +40 °С (+50 °С для моделей 405 M).

Корпус канализационной станции выполнен из легко моющегося пластика. Внутри корпуса установлен фекальный насос с режущим механизмом (кроме модели SANIVORT 255 A). Обратный клапан, установленный на выходе из канализационной станции, предотвращает возврат жидкости обратно в станцию.

Встроенное устройство контроля уровня жидкости автоматически включает и отключает насос. Двигатель насоса оснащен термозащитой.

Модель SANIVORT 605 DUO имеет два основных входа, что позволяет подключить насосную станцию к унитазу наиболее простым и удобным способом.

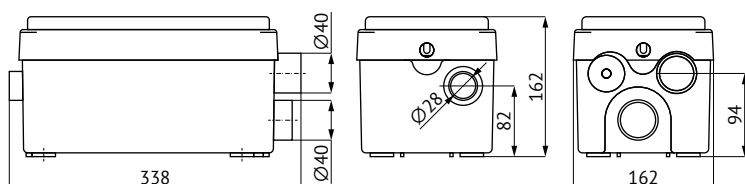
Таблица размеров упаковки

Модель	Размер коробки, мм			Вес, кг
	l	w	h	
SANIVORT 255 A	350	170	220	4,8
SANIVORT 405 M	440	250	335	7
SANIVORT 605 A	462	255	352	7,65
SANIVORT 605 DUO	500	225	370	7,45

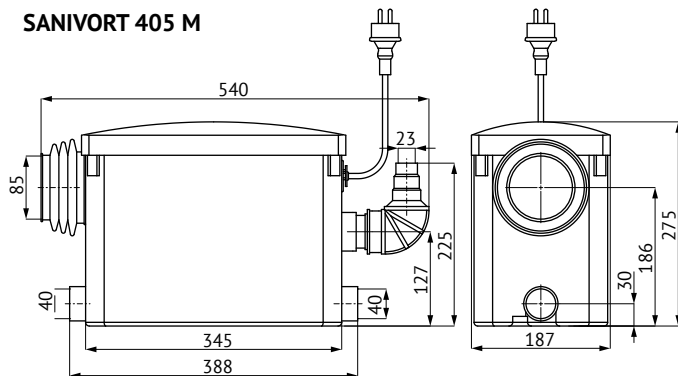
Характеристики

Параметры	Модель SANIVORT			
	255 A	405 M	605 A	605 DUO
Электрическая сеть, В; Гц	~ 220 ± 10 %; 50			
Мощность, Вт	250	400	600	600
Рабочий ток, А	1,15		3	3
Максимальный напор, м	4	7	9,5	8
Максимальная производительность, м ³ /час (л/мин)	4,8 (80)	6 (100)	9 (150)	9 (150)
Максимальная температура перекачиваемой жидкости, °С	+40	+50	+40	+40
Температура окружающей среды, °С	+1 ... +40			
Температура срабатывания теплового реле, °С	+130	+135	+130	+130
Присоединительные размеры:				
- к унитазу, мм	—	100	100	2×100
- к раковине, мм	40	40	40	40
- к душевой кабине, мм	40	40	40	40
Длина электрокабеля с вилкой, м	1,2	1,7	1,2	1,2
Число жил и сечение электрокабеля, мм ²	3×0,75			

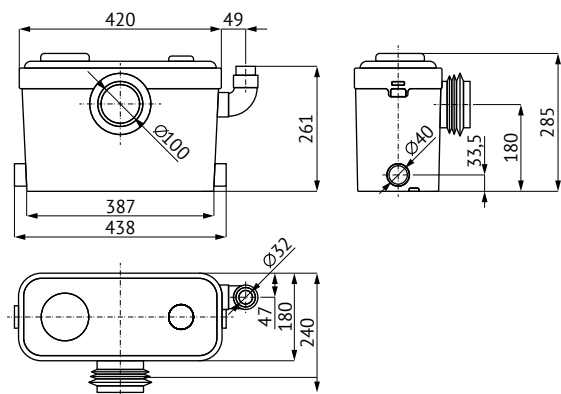
SANIVORT 255 A



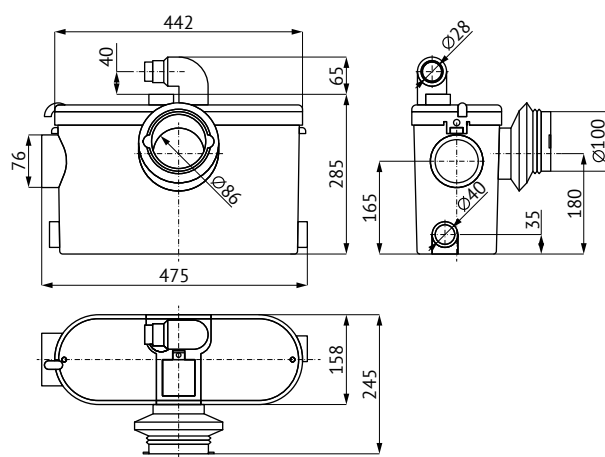
SANIVORT 405 M



SANIVORT 605 A



SANIVORT 605 DUO





ЦИРКУЛЯЦИОННЫЕ НАСОСЫ



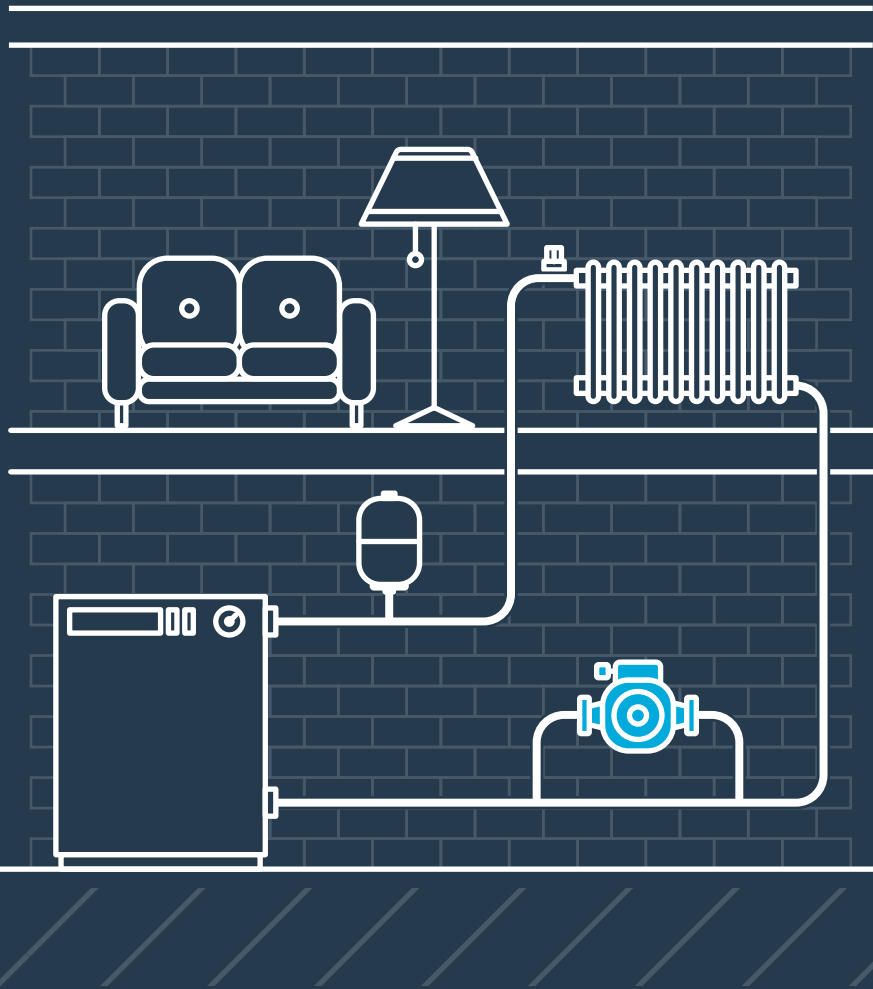
НАЗНАЧЕНИЕ:

Циркуляционные насосы предназначены для принудительного движения жидкости в системах отопления, горячего водоснабжения, систем водяного теплого пола.



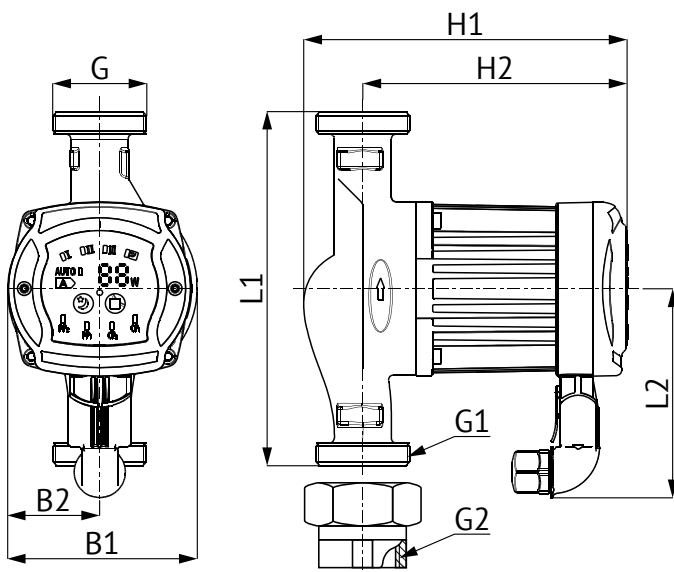
РАБОЧИЕ ЖИДКОСТИ:

Вода, маловязкие низкозамерзающие неагрессивные и негорючие жидкости без твердых и волокнистых включений. Максимальная концентрация этилен/пропиленгликоля в водном растворе - не более 50%.





Циркуляционные насосы



Модель	Габаритные и установочные размеры, мм						Присоед. размеры, дюйм	
	L1	L2	B1	B2	H1	H2	G1	G2
LPA 20-40	130	106	96	46	165	136	1	3/4
LPA 25-40	180	106	96	46	165	136	1½	1
LPA 32-40	180	106	96	46	165	136	2	1¼
LPA 20-60	130	106	96	46	165	136	1	3/4
LPA 25-60	180	106	96	46	165	136	1½	1
LPA 32-60	180	106	96	46	165	136	2	1¼
LPA 25-80	180	90	129	64,5	236	184	1½	1
LPA 32-80	180	90	129	64,5	236	184	2	1¼

LPA

LPA 20-40	LPA 25-60	LPA 20-40 B
LPA 25-40	LPA 32-60	LPA 25-40 B
LPA 32-40	LPA 25-80	LPA 20-60 B
LPA 20-60	LPA 32-80	LPA 25-60 B

~230 В; 50 Гц	+2...+95 °С	+40 °С	10 бар	Гарантия 2 года
------------------	-------------	--------	--------	--------------------

LPA – энергоэффективный циркуляционный насос с «мокрым» ротором и частотным регулированием для систем отопления, водяного теплого пола.

Циркуляционные насосы серии LPA оснащены электронным блоком управления, который позволяет задавать различные режимы работы:

- автоматический режим;
- режим пропорционального давления;
- режим постоянного давления;
- режим с постоянной частотой вращения;
- ночной (экономичный) режим.

Особенности:

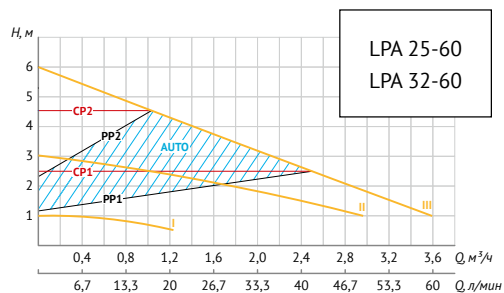
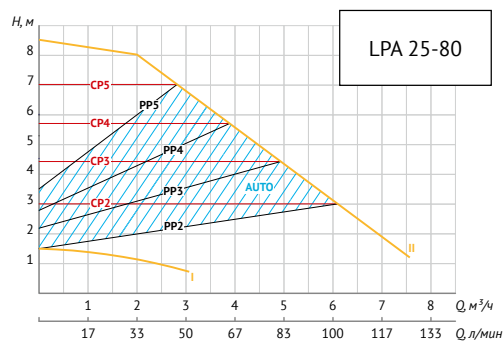
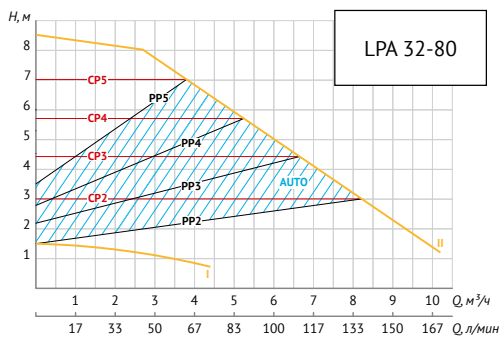
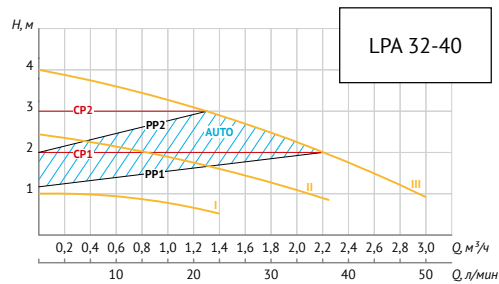
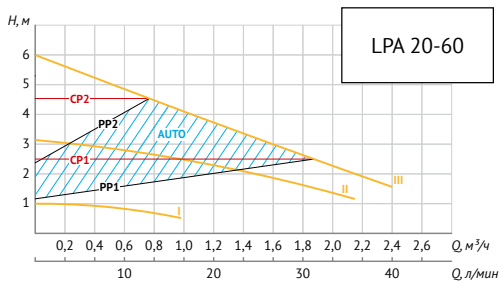
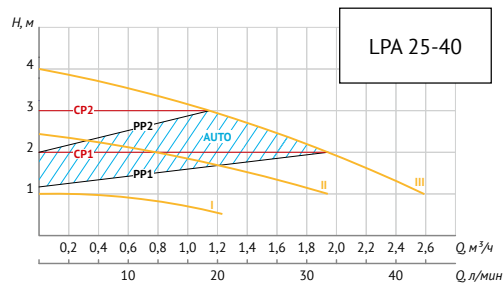
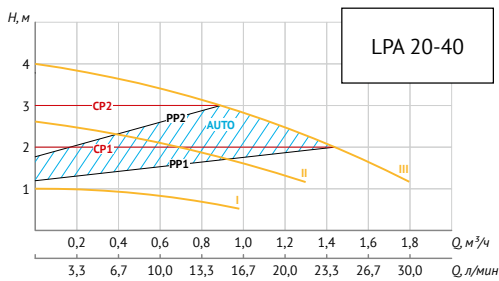
- низкое энергопотребление;
- бесшумная работа;
- электродвигатель с постоянными магнитами и переменной частотой вращения;
- материал корпуса насоса – чугун или латунь;
- тип присоединения – резьбовое;
- в комплект поставки входит набор штуцеров с накидными гайками и прокладками;
- подходят для систем с постоянным или переменным расходом теплоносителя;
- специальный штекер для быстрого подключения электрокабеля.

Характеристики

Параметры	Значение
Электрическая сеть, В; Гц	~ 230; 50
Макс. давление в системе, бар	10
Температура рабочей жидкости, °С	+2...+95
Макс. температура окружающей среды, °С	+40
Класс энергоэффективности	A
Уровень шума, дБ	не более 43

Техническая информация

Модель	Материал корпуса насоса	Монтажная длина, мм	Присоединительные размеры, дюйм	Мощность, Вт		Рабочий ток, А	
				макс.	мин.	макс.	мин.
LPA 20-40	чугун	130	1-3/4	22	5	0,19	0,05
LPA 25-40	чугун	180	1½-1	22	5	0,19	0,05
LPA 32-40	чугун	180	2-1¼	22	5	0,19	0,05
LPA 20-60	чугун	180	1-3/4	45	5	0,38	0,05
LPA 25-60	чугун	180	1½-1	45	5	0,38	0,05
LPA 32-60	чугун	180	2-1¼	45	5	0,38	0,05
LPA 25-80	чугун	180	1½-1	130	10	1,09	0,08
LPA 32-80	чугун	180	2-1¼	130	10	1,09	0,08
LPA 20-40 B	латунь	130	1-3/4	22	5	0,19	0,05
LPA 25-40 B	латунь	180	1½-1	22	5	0,19	0,05
LPA 20-60 B	латунь	180	1-3/4	45	5	0,38	0,05
LPA 25-60 B	латунь	180	1½-1	45	5	0,38	0,05





Циркуляционные насосы

UPC

UPC 25-40
UPC 25-60
UPC 25-80

UPC 25-160
UPC 25-200
UPC 32-40

UPC 32-60
UPC 32-80
UPC 32-120



~230 В; 50 Гц	+2...+110 °С	+40 °С	10 бар	Гарантия 5 лет

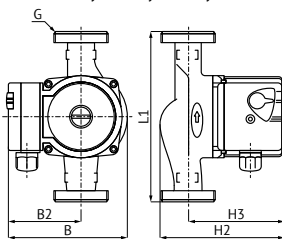
UPC – циркуляционный насос с «мокрым» ротором и чугунным корпусом для систем отопления, водяного теплого пола.

Особенности:

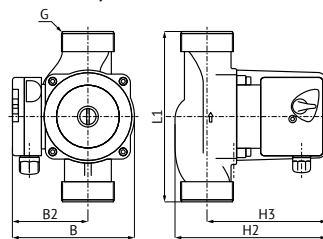
- однофазный электродвигатель, ротор охлаждается перекачиваемой жидкостью;
- три режима мощности (3-х скоростной переключатель)*;
- монтажная длина: 130, 180, 220, 230 мм;
- материал корпуса насоса – чугун;
- тип присоединения – резьбовое;
- в комплект поставки входит набор штуцеров с накидными гайками и прокладками.

* Насосы UPC 32-120, UPC 25-160, UPC 25-200 с фиксированной мощностью

UPC 25-40, 25-60, 32-40, 32-60



UPC 25-80, 32-80



UPC 32-120, 25-160, 25-200

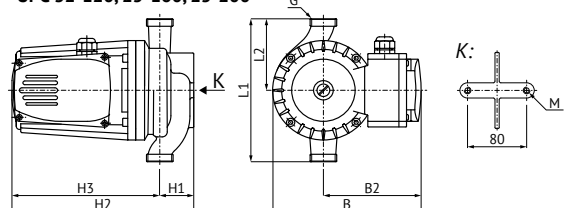


Таблица размеров

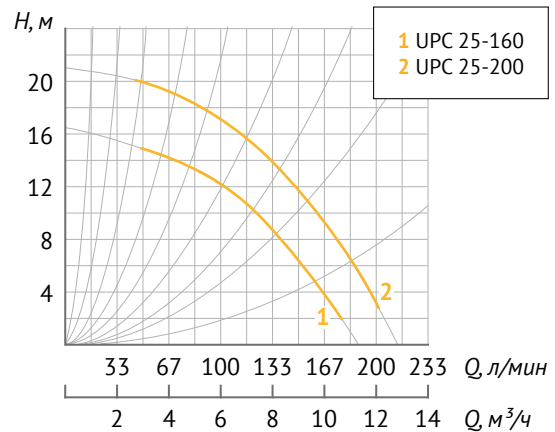
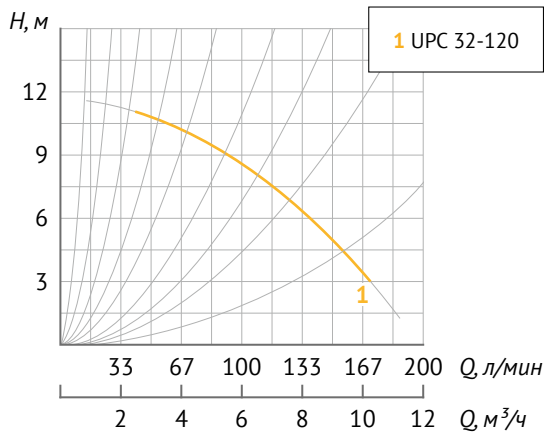
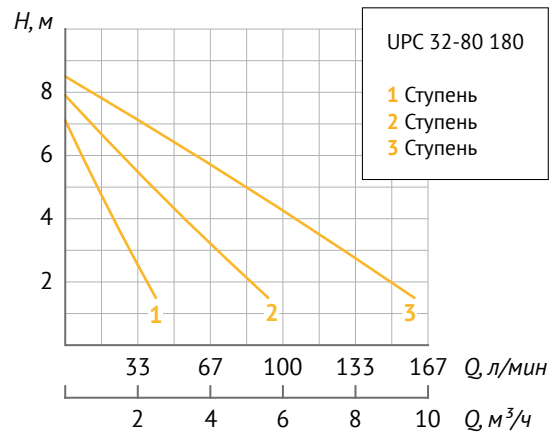
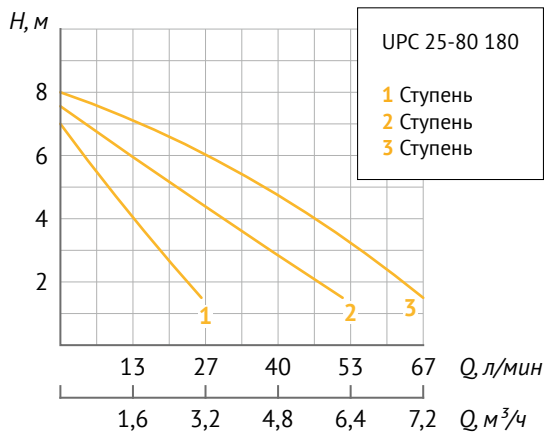
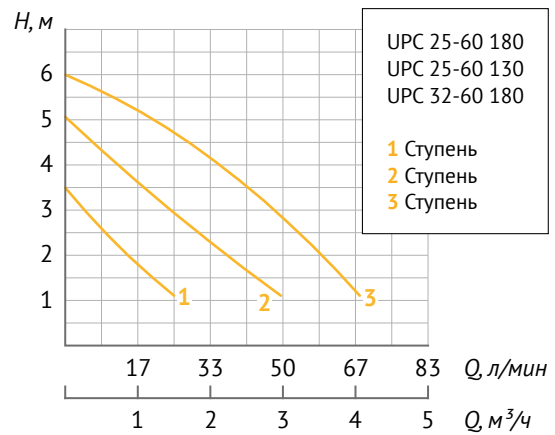
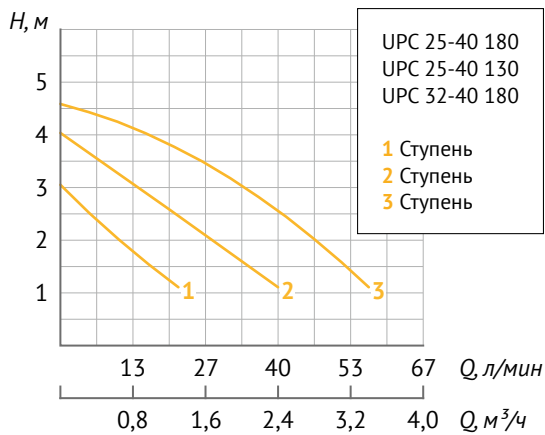
Модель	H1, мм	H2, мм	H3, мм	L1, мм	L2, мм	B, мм	B2, мм	G	M
UPC 25-40	–	130	102	180 / 130	–	125	73,5	1½"	–
UPC 25-60	–	130	102	180 / 130	–	125	73,5	1½"	–
UPC 25-80	–	159	136	180	–	140	84	1½"	–
UPC 32-40	–	130	102	180	–	125	76,5	2"	–
UPC 32-60	–	130	102	180	–	125	76,5	2"	–
UPC 32-80	–	175	136	180	–	140	84	2"	–
UPC 25-160	52	286	234	230	115	240	160	1½"	M8
UPC 25-200	52	286	234	230	115	240	160	1½"	M8
UPC 32-120	49	235	185	220	110	170	102	2"	M6

Характеристики

Параметры	Значение
Электрическая сеть, В; Гц	~ 230; 50
Макс. давление в системе, бар	10
Температура рабочей жидкости, °С	+2...+110
Макс. температура окружающей среды, °С	+40

Техническая информация

Модель	Присоединительный размер, дюйм	Монтажная длина, мм	Рабочий ток, А / Мощность, Вт		
			1-я ступень	2-я ступень	3-я ступень
UPC 25-40	1½-1	130/180	0,17 / 38	0,23 / 53	0,31 / 72
UPC 25-60	1½-1	130/180	0,20 / 46	0,29 / 67	0,40 / 93
UPC 32-40	2-1¼	180	0,17 / 38	0,23 / 53	0,31 / 72
UPC 32-60	2-1¼	180	0,20 / 46	0,29 / 67	0,40 / 93
UPC 25-80	1½-1	180	0,63 / 145	0,74 / 170	0,79 / 182
UPC 32-80	2-1¼	180	0,65 / 150	0,91 / 210	1,17 / 270
UPC 32-120	2-1¼	220	—	—	2,50 / 500
UPC 25-160	1½-1	230	—	—	3,40 / 700
UPC 25-200	1½-1	230	—	—	4,90 / 1000





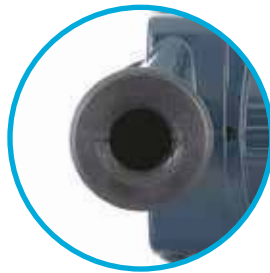
Циркуляционные насосы

CP

CP 25-40
CP 32-40

CP 25-60
CP 32-60

CP 25-80
CP 32-80



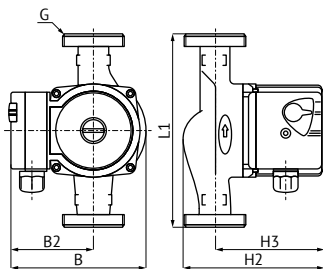
				
~230 В; 50 Гц	+2...+110 °С	+40 °С	10 бар	Гарантия 1 год

CP – циркуляционный насос с «мокрым» ротором и чугунным корпусом для систем отопления, водяного теплого пола.

Особенности:

- однофазный электродвигатель, ротор охлаждается перекачиваемой жидкостью;
- три режима мощности (3-х скоростной переключатель);
- монтажная длина: 130 и 180 мм;
- материал корпуса насоса – чугун;
- тип присоединения – резьбовое;
- в комплект поставки входит набор штуцеров с накидными гайками и прокладками.

CP 25-40, 25-60, 32-40, 32-60



CP 25-80, 32-80

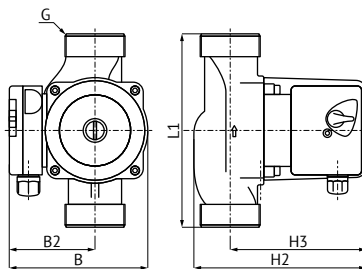


Таблица размеров

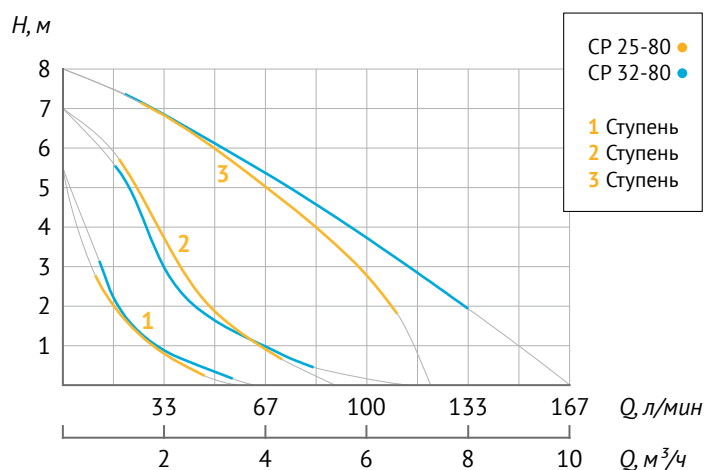
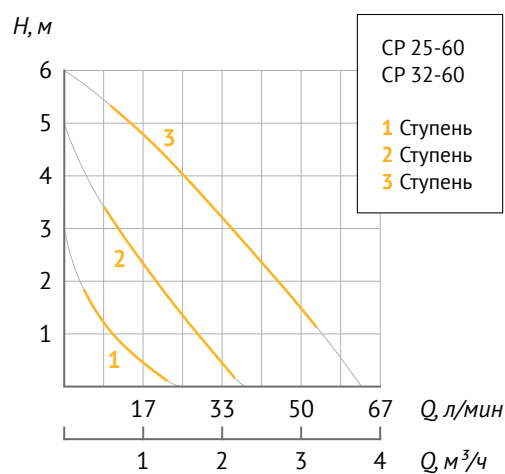
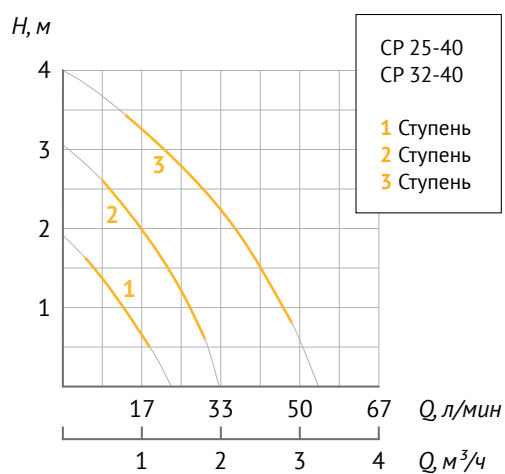
Модель	H2, мм	H3, мм	L1, мм	B, мм	B2, мм	G, дюйм
CP 25-40	130	102	180 / 130	125	73,5	1½
CP 25-60	130	102	180 / 130	125	7,5	1½
CP 25-80	159	136	180	140	84	1½
CP 32-40	130	102	180	125	76,5	2
CP 32-60	130	102	180	125	76,5	2
CP 32-80	175	136	180	140	84	2

Характеристики

Параметры	Значение
Электрическая сеть, В; Гц	~ 230; 50
Макс. давление в системе, бар	10
Температура рабочей жидкости, °С	+2...+110
Макс. температура окружающей среды, °С	+40

Техническая информация

Модель	Макс. напор, м	Макс. производ-сть, л/мин	Монтажная длина, мм	Рабочий ток, А / Мощность, Вт		
				1-я ступень	2-я ступень	3-я ступень
CP 25-40	4	48	130 / 180	0,18 / 38	0,25 / 53	0,34 / 72
CP 25-60	6	53	130 / 180	0,22 / 46	0,31 / 67	0,42 / 93
CP 32-40	4	48	180	0,18 / 38	0,25 / 53	0,34 / 72
CP 32-60	6	53	180	0,22 / 46	0,31 / 67	0,42 / 93
CP 25-80	8	110	180	0,69 / 150	0,96 / 210	1,10 / 245
CP 32-80	8	135	180	0,69 / 150	0,96 / 210	1,10 / 245

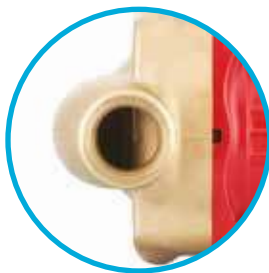




Циркуляционные насосы

UPH

UPH 20-60



~230 В;
50 Гц



+2...+110 °С



+40 °С



10 бар



Гарантия
1 год

UPH – циркуляционный насос с «мокрым» ротором и латунным корпусом для систем отопления, горячего водоснабжения, водяного теплого пола.

Особенности:

- однофазный электродвигатель, ротор охлаждается перекачиваемой жидкостью;
- три режима мощности (3-х скоростной переключатель);
- монтажная длина: 130 мм;
- материал корпуса насоса – латунь;
- тип присоединения – резьбовое;
- в комплект поставки входит набор шурупов с накладными гайками и прокладками.

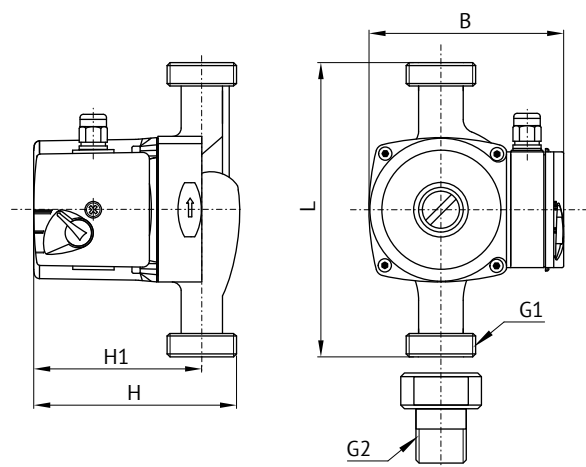


Таблица размеров

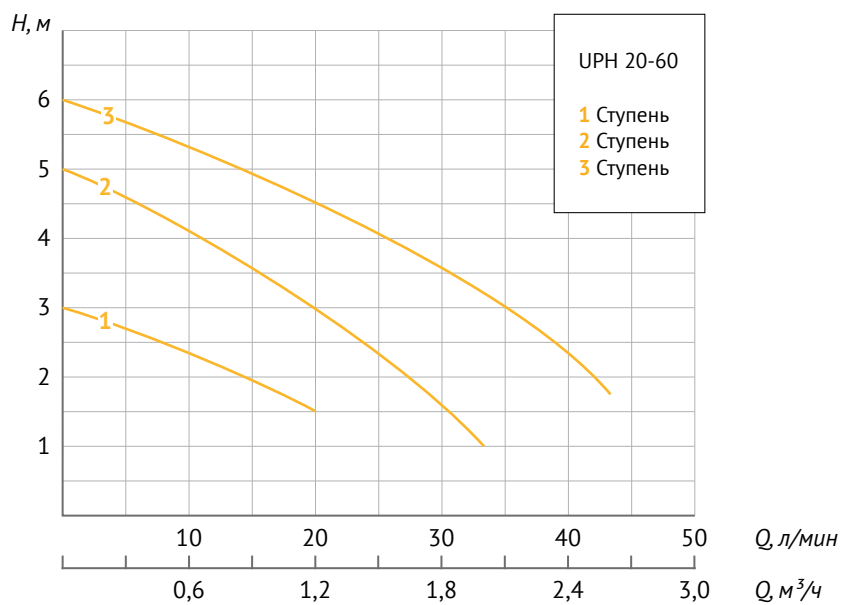
Модель	Габаритные и установочные размеры, мм				Присоед. размеры, дюйм	
	H	H1	L	B	G1	G2
UPH 20-60	133	104	130	127	1	3/4

Характеристики

Параметры	Значение
Электрическая сеть, В; Гц	~ 230; 50
Макс. давление в системе, бар	10
Температура рабочей жидкости, °С	+2...+110
Макс. температура окружающей среды, °С	+40

Техническая информация

Параметры	Значение	
1-я ступень	Рабочий ток, А	0,22
	Мощность, Вт	46
2-я ступень	Рабочий ток, А	0,31
	Мощность, Вт	67
3-я ступень	Рабочий ток, А	0,42
	Мощность, Вт	93
Макс. напор, м	6	
Макс. производительность, м ³ /ч (л/мин)	2,6 (43)	
Монтажная длина, мм	130	





Циркуляционные насосы

PH

PH 20-60



~230 В;
50 Гц



+2...+110 °С



+40 °С



10 бар



Гарантия
1 год

PH – циркуляционный насос с «мокрым» ротором и латунным корпусом для систем отопления, горячего водоснабжения, водяного теплого пола.

Особенности:

- однофазный электродвигатель, ротор охлаждается перекачиваемой жидкостью;
- три режима мощности (3-х скоростной переключатель);
- монтажная длина: 130 мм;
- материал корпуса насоса – латунь;
- тип присоединения – резьбовое;
- в комплект поставки входит набор шурупов с накладными гайками и прокладками.

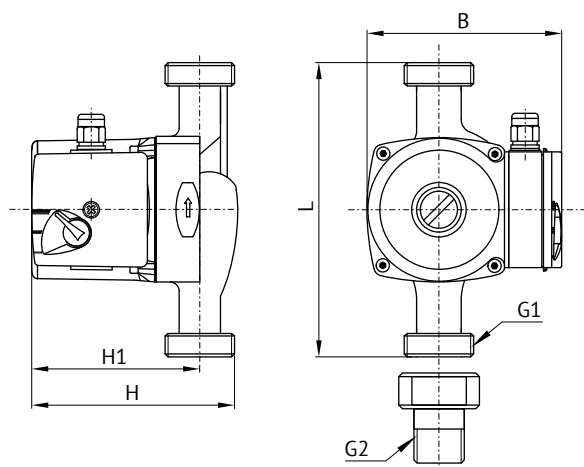


Таблица размеров

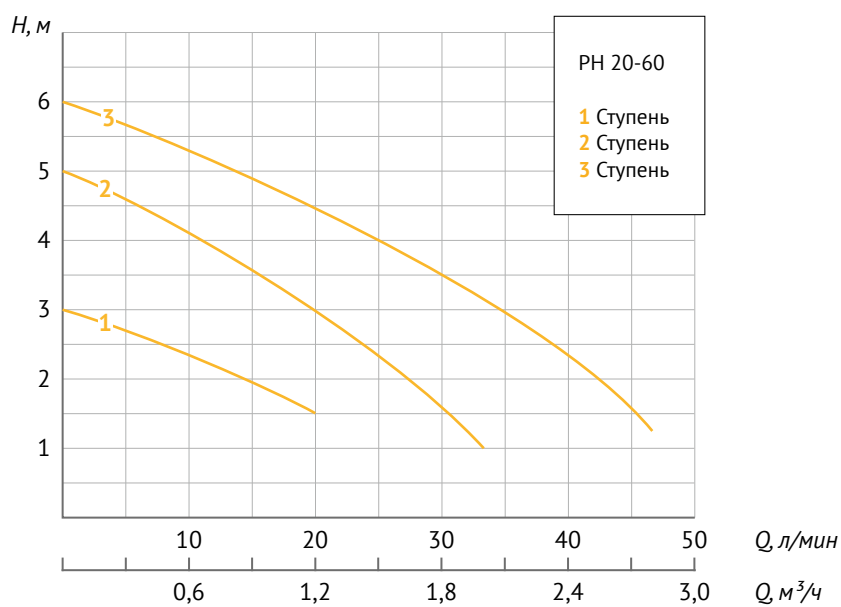
Модель	Габаритные и установочные размеры, мм				Присоед. размеры, дюйм	
	H	H1	L	B	G1	G2
PH 20-60	133	104	130	127	1	3/4

Характеристики

Параметры	Значение
Электрическая сеть, В; Гц	~ 230; 50
Макс. давление в системе, бар	10
Температура рабочей жидкости, °С	+2...+110
Макс. температура окружающей среды, °С	+40

Техническая информация

Параметры	Значение	
1-я ступень	Рабочий ток, А	0,22
	Мощность, Вт	46
2-я ступень	Рабочий ток, А	0,31
	Мощность, Вт	67
3-я ступень	Рабочий ток, А	0,42
	Мощность, Вт	93
Макс. напор, м	6	
Макс. производительность, м ³ /ч (л/мин)	2,8 (47)	
Монтажная длина, мм	130	





Циркуляционные насосы

UPA

UPA 15-90
UPA 15-120



~230 В;
50 Гц



+2...+60 °С



+40 °С



6 бар



Гарантия
1 год

UPA – циркуляционный насос с «мокрым» ротором для повышения давления в системе водоснабжения частных домов.

Используются для создания и поддержания давления воды в точке водоразбора: смеситель, душ, водонагреватель, газовая колонка, стиральная и посудомоечная машина и т.п.

Особенности:

- монтируются на трубопроводе перед бытовым прибором;
- встроенный датчик потока для автоматического включения насоса;
- два режима работы: ручной и автоматический;
- монтажная длина: 160 и 195 мм;
- материал корпуса насоса – чугун;
- тип присоединения – резьбовое;
- в комплект поставки входит набор штуцеров с накидными гайками и прокладками.

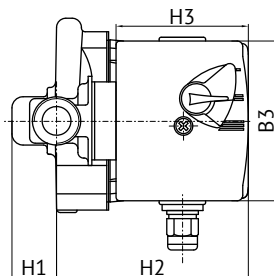
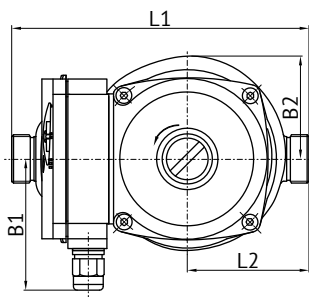


Таблица размеров

Модель	H1, мм	H2, мм	H3, мм	L1, мм	L2, мм	B1, мм	B2, мм	B3, мм	G, дюйм
UPA 15-90	23	104	71	160	68	71	53	87	¾
UPA 15-120	16	135	77	195	88	60	70	110	¾

Характеристики

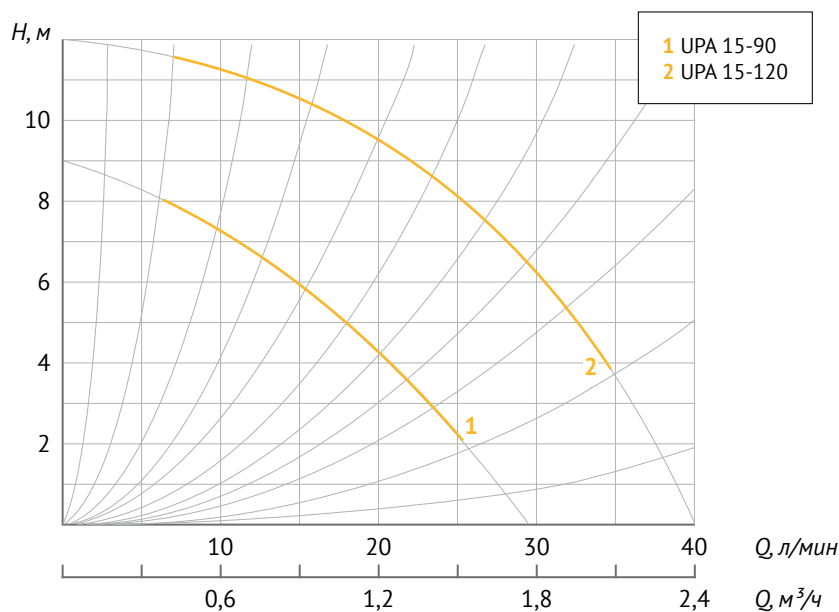
Параметры	Значение
Электрическая сеть, В; Гц	~ 230; 50
Макс. давление в системе, бар	6
Температура воды, °С	+2...+60
Макс. температура окружающей среды, °С	+40
Длина электрокабеля, м	1,5

Техническая информация

Параметры	Модель	
	UPA 15-90	UPA 15-120
Монтажная длина, мм	160	195
Рабочий ток, А	0,5	1,2
Мощность, Вт	120	270

Напорно-расходные характеристики

Модель	Q, м ³ /час	Производительность							
		0	0,4	0,6	0,8	1,0	1,2	1,4	1,6
UPA 15-90	Напор (H), м	9,0	7,8	7,3	6,5	5,5	4,2	3,0	1,5
UPA 15-120		12	11,5	11,2	10,8	10,4	9,4	8,6	8,0





Циркуляционные насосы

WIP

WIP 10
WIP 12
WIP 15



~230 В;
50 Гц



+2...+70 °С



+40 °С



10 бар



Гарантия
1 год

WIP – циркуляционный насос с «сухим» ротором и вихревым рабочим колесом для повышения давления в системе водоснабжения частных домов.

Используются для создания и поддержания давления воды в точке водоразбора: смеситель, душ, водонагреватель, газовая колонка, стиральная и посудомоечная машина и т.п.

Особенности:

- однофазный электродвигатель со встроенной термозащитой;
- латунное вихревое рабочее колесо;
- монтируются на трубопроводе перед бытовым прибором;
- внешний датчик потока для автоматического включения насоса;
- два режима работы: ручной и автоматический;
- материал корпуса насоса – латунь;
- тип присоединения – резьбовое;
- в комплект поставки входит набор штуцеров с накидными гайками и прокладками.

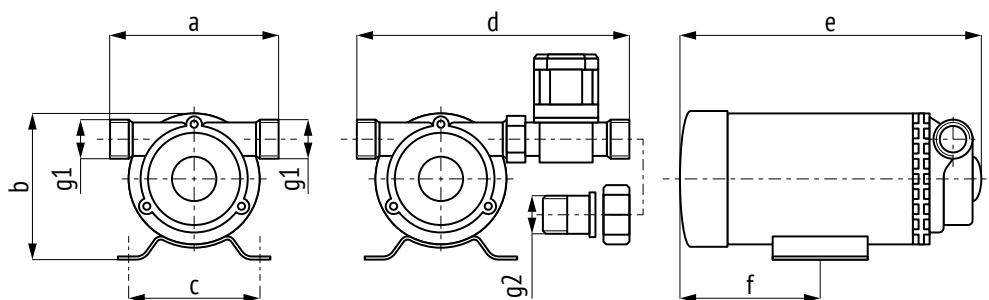


Таблица размеров

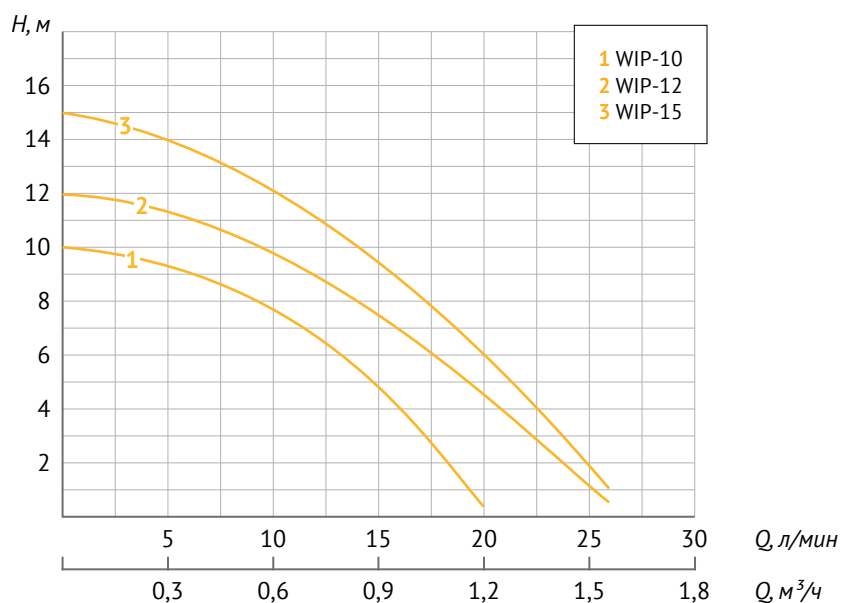
Модель	Габаритные и установочные размеры, мм						Присоединительные размеры, дюйм	
	a	b	c	d	e	f	g1	g2
WIP-10	90	89	76	155	179	70	¾	½
WIP-12	100	95	76	165	209	85	¾	½
WIP-15	110	125	86	175	215	92	¾	½

Характеристики

Параметры	Значение
Электрическая сеть, В; Гц	~ 230; 50
Макс. давление в системе, бар	10
Температура воды, °С	+2...+70
Макс. температура окружающей среды, °С	+40
Длина электрокабеля, м	1,2

Техническая информация

Параметры	Модель		
	WIP-10	WIP-12	WIP-15
Мощность, Вт	90	120	260
Макс. напор, м	10	12	15
Макс. производительность, м ³ /ч (л/мин)	1,2 (20)	1,6 (26)	1,6 (26)
Рабочий ток, А	0,48	0,62	1,2





Циркуляционные насосы

UPF

UPF 32-120 UPF 50-120 UPF 65-80
 UPF 40-120 UPF 50-160 UPF 65-100
 UPF 40-160 UPF 50-200 UPF 65-120



~230 В; 50 Гц
 +2...+110 °С
 +40 °С
 10 бар
 Гарантия 1 год

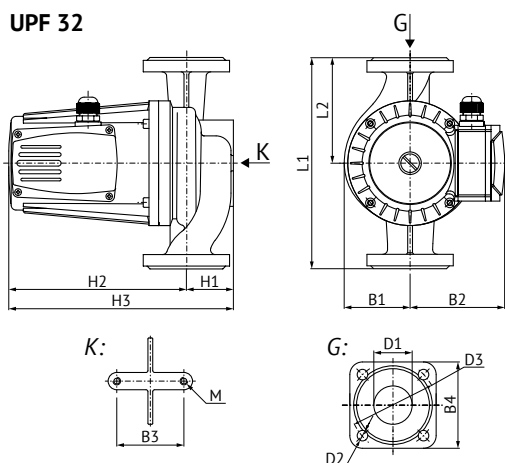
UPF – циркуляционный насос с «мокрым» ротором и чугунным корпусом для систем отопления с постоянным расходом теплоносителя.

Особенности:

- однофазный электродвигатель со встроенной термозащитой и фиксированной мощностью;
- тип присоединения – фланцевое;
- монтажная длина: 220, 230, 250, 280, 300 мм
- материал корпуса насоса – чугун;
- материал рабочего колеса – PPE (полифениленэфир)*;
- в комплект поставки входит набор ответных фланцев с прокладками

* У насосов UPF 65-80, UPF 65-100, UPF 65-120 рабочее колесо из нержавеющей стали

UPF 32



UPF 40, 50, 65

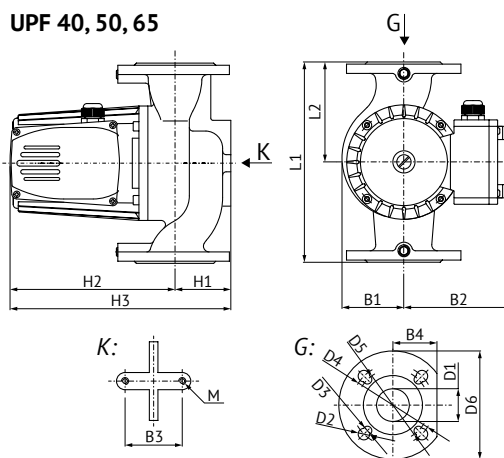


Таблица размеров

Модель	H1	H2	H3	L1	L2	B1	B2	B3	B4	D1	D2	D3	D4	D5	D6	M
UPF 32-120	49	185	234	220	110	68	99	70	90	32	11,5	90	–	–	–	M8
UPF 40-120	65	232	297	250	125	80	154	80	60	40	17,5	13,5	110	100	150	M10
UPF 40-160	65	232	297	250	125	80	154	80	60	40	17,5	13,5	110	100	150	M10
UPF 50-120	72	257	304	280	140	88	154	90	72	50	17,5	13,5	125	110	165	M10
UPF 50-160	72	257	329	280	140	88	154	90	72	50	17,5	13,5	125	110	165	M10
UPF 50-200	72	257	329	280	140	88	154	90	72	50	17,5	13,5	125	110	165	M10
UPF 65-80	78	232	310	280	140	88	154	90	76	65	17,5	13,5	145	130	180	M10
UPF 65-100	78	232	310	300	150	93	154	90	76	65	17,5	13,5	145	130	185	M10
UPF 65-120	78	257	335	300	150	93	154	90	76	65	17,5	13,5	145	130	185	M10

Техническая информация

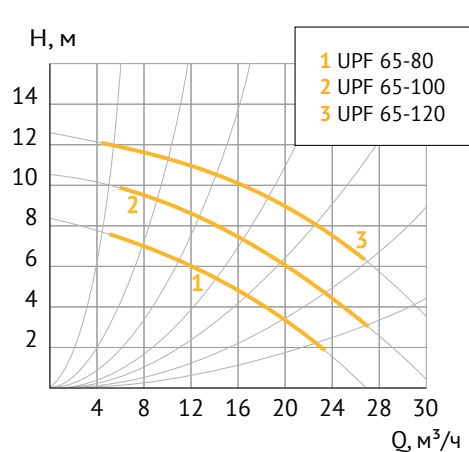
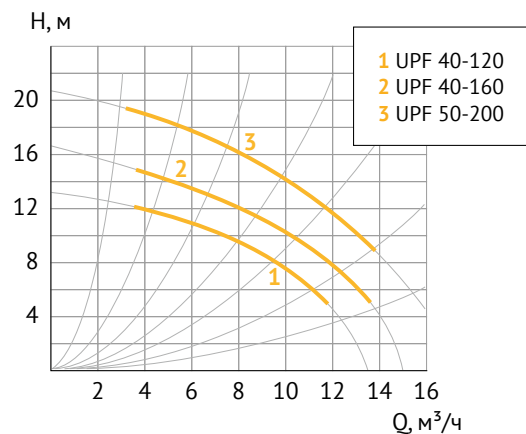
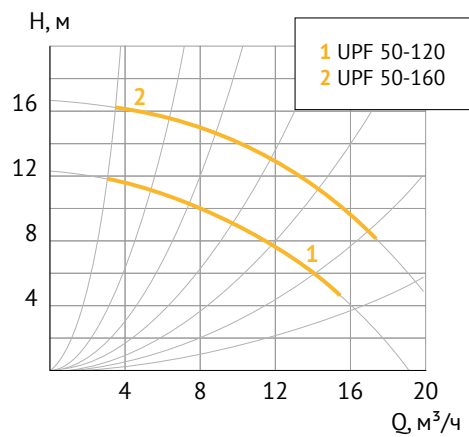
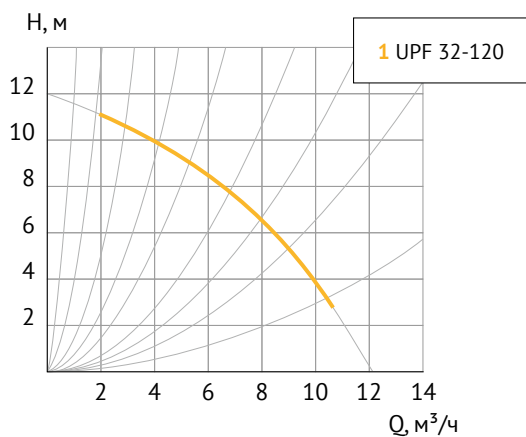
Модель	Присоединит. размер	Монтажная длина, мм	Рабочий ток, А / Мощность, Вт
UPF 32-120	DN 32	220	2,5/500
UPF 40-120	DN 40	250	3,4/700
UPF 40-160	DN 40	250	4,9/1000
UPF 50-120	DN 50	280	4,9/1000
UPF 50-160	DN 50	280	5,8/1300
UPF 50-200	DN 50	280	5,8/1300
UPF 65-80	DN 65	280	3,4/700
UPF 65-100	DN 65	300	4,9/1000
UPF 65-120	DN 65	300	5,8/1300

Характеристики

Параметры	Значение
Электрическая сеть, В; Гц	~ 230; 50
Макс. давление, бар	10
Температура рабочей жидкости, °С	+2...+110
Макс. температура окр. среды, °С	+40

Напорно-расходные характеристики

Модель	Q, м³/час	Производительность									
		0	4	8	10	12	14	16	20	24	28
UPF 32-120		12	10	6,4	4	—	—	—	—	—	—
UPF 40-120		13	12	9,5	7	4	—	—	—	—	—
UPF 40-160		16,5	14,5	12	10	8	4	—	—	—	—
UPF 50-120		12	11,5	10	9	8	6	—	—	—	—
UPF 50-160		16,5	16	15	14	13	11	9,5	—	—	—
UPF 50-200		20,5	18,5	16	14	12	8	—	—	—	—
UPF 65-80		8	7,5	7	6,5	6	5,5	4,5	3	—	—
UPF 65-100		10,5	10	9,5	9	8,5	8	7,5	6	4	2
UPF 65-120		12,5	12	11,7	11,4	11	10,5	10	9	8	5,5





Циркуляционные насосы

UPF3

UPF3 40-120 UPF3 50-120 UPF3 65-80
UPF3 40-160 UPF3 50-160 UPF3 65-100
UPF3 50-200 UPF3 65-120



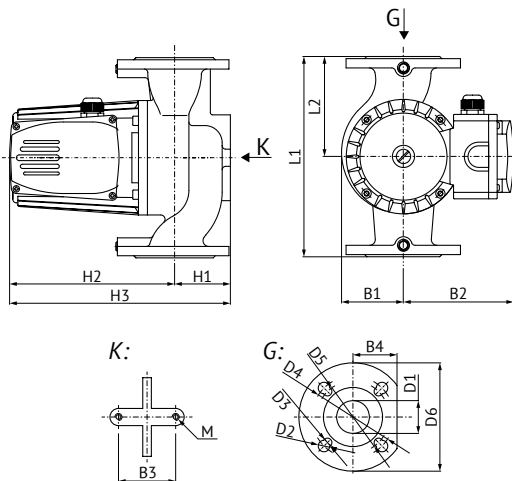
~380 В; 50 Гц
 +2...+110 °С
 +40 °С
 10 бар
 Гарантия 1 год

UPF3 – циркуляционный насос с «мокрым» ротором и чугунным корпусом для систем отопления промышленных зданий и сооружений с постоянным расходом теплоносителя.

Особенности:

- трехфазный электродвигатель со встроенной термозащитой;
- три режима мощности (3-х скоростной переключатель);
- тип присоединения – фланцевое;
- монтажная длина: 250, 280, 300 мм
- материал корпуса насоса – чугун;
- материал рабочего колеса – полифениленэфир (PPE)*;
- в комплект поставки входит набор ответных фланцев с прокладками

* У насосов UPF3 65-80, UPF3 65-100, UPF3 65-120 рабочее колесо из нержавеющей стали



Характеристики

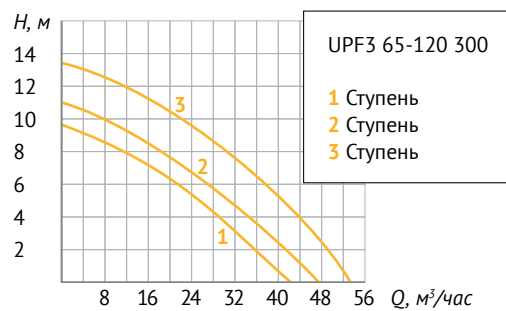
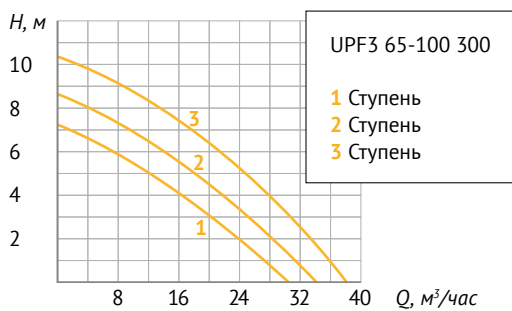
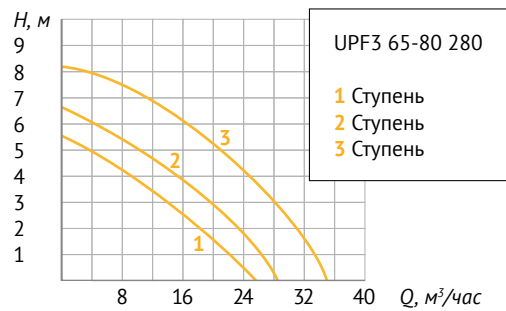
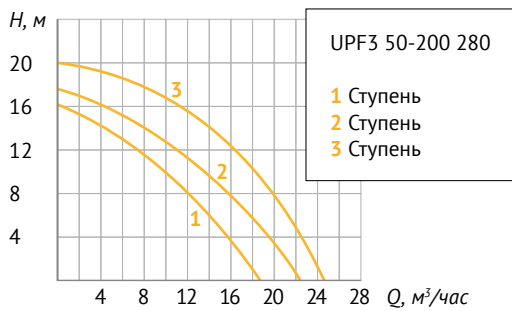
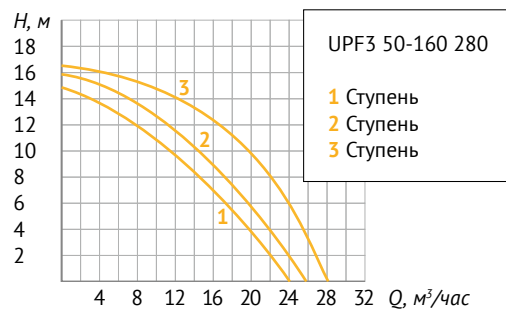
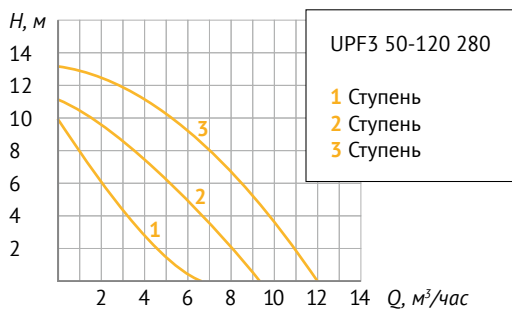
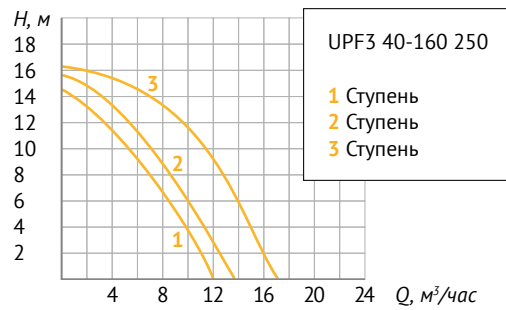
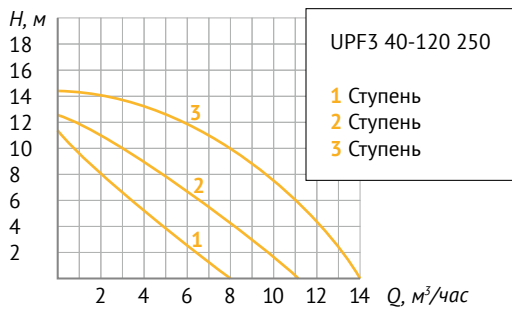
Параметры	Значение
Электрическая сеть, В; Гц	~ 380; 50
Макс. давление, бар	10
Температура рабочей жидкости, °С	+2...+110
Макс. температура окр. среды, °С	+40

Таблица размеров

Модель	H1	H2	H3	L1	L2	B1	B2	B3	B4	D1	D2	D3	D4	D5	D6	M	
UPF3 40-120	250	65	232	297	250	115	80	154	80	62,5	40	17,5	13,5	110	100	150	M10
UPF3 40-160	250	65	232	297	250	115	80	154	80	62,5	40	17,5	13,5	110	100	150	M10
UPF3 50-120	280	72	232	304	280	140	88	154	90	75	50	17,5	13,5	125	110	165	M10
UPF3 50-160	280	72	257	329	280	140	88	154	90	75	50	17,5	13,5	125	110	165	M10
UPF3 50-200	280	72	257	329	280	140	88	154	90	75	50	17,5	13,5	125	110	165	M10
UPF3 65-80	280	78	232	310	280	140	88	154	90	76	65	17,5	13,5	145	130	180	M10
UPF3 65-100	300	78	232	310	300	150	93	154	90	76	65	17,5	13,5	145	130	185	M10
UPF3 65-120	300	78	257	335	300	150	93	154	90	76	65	17,5	13,5	145	130	185	M10

Техническая информация

Модель	Присоединительный размер	Монтажная длина, мм	Рабочий ток, А / Мощность, Вт		
			1-я ступень	2-я ступень	3-я ступень
UPF3 40-120	DN40	250	0,7/400	0,8/450	1,3/700
UPF3 65-80	DN65	280	0,7/400	0,8/450	1,3/700
UPF3 40-160	DN40	250	1/600	1,2/700	1,6/1000
UPF3 50-120	DN50	280	1/600	1,2/700	1,6/1000
UPF3 65-100	DN65	300	1/600	1,2/700	1,6/1000
UPF3 50-160	DN50	280	1,6/900	1,7/1000	2,6/1300
UPF3 50-200	DN50	280	1,6/900	1,7/1000	2,6/1300
UPF3 65-120	DN65	300	1,6/900	1,7/1000	2,6/1300





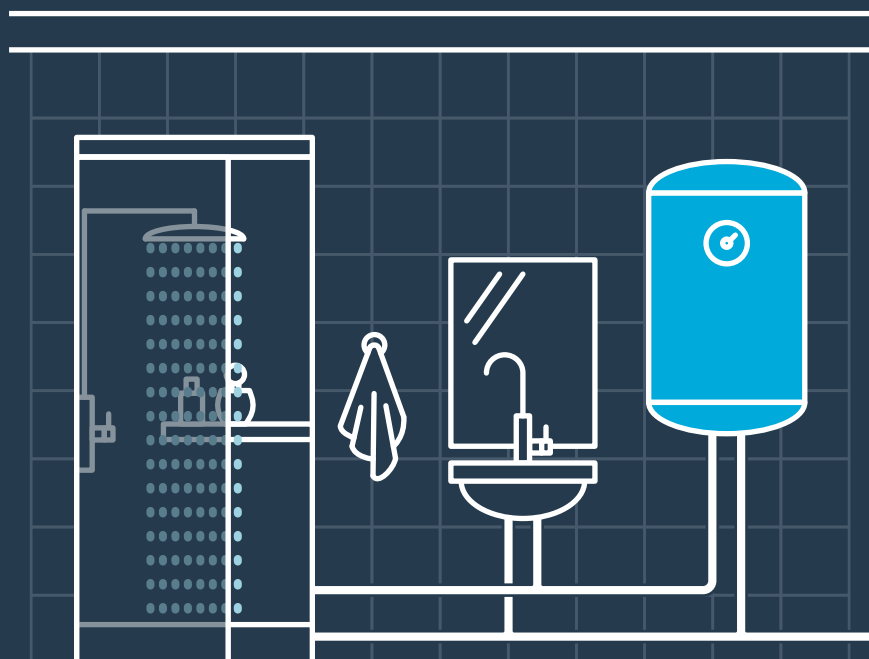
ВОДОНАГРЕВАТЕЛИ



НАЗНАЧЕНИЕ:

Водонагреватели накопительного типа предназначены для нагрева холодной воды, поступающей в бак, из центральной или автономной системы водоснабжения.

Водонагреватели проточного типа предназначены для непрерывной подачи горячей воды, поступающей в водонагреватель, из центральной или автономной системы водоснабжения.





Водонагреватели накопительного типа



СТАНДАРТ
СЛИМ
КОМПАКТ



~220 В;
50 Гц



0,6 МПа



Нержавеющая
сталь



Гарантия:
внутренний
бак – 3 года;
остальные
элементы – 1 год

Водонагреватели накопительного типа предназначены для нагрева воды, поступающей в бак, из центральной или автономной системы водоснабжения. Водонагреватель способен обеспечить горячей водой одну или несколько точек водоразбора и должен эксплуатироваться в закрытых отапливаемых помещениях.

Характеристики:

- *внутренний бак – сталь с антикоррозионным эмалевым покрытием;*
- *нагревательный элемент (ТЭН) – нержавеющая сталь;*
- *термостат снабжен основным и дублирующим термовыключателем, который отключает ТЭН, если температура воды достигла 95 °С;*
- *комплект поставки – предохранительный клапан и кронштейны для настенного крепления.*

Техническая информация

Параметры	Модель														
	Стандарт						Слим			Компакт					
	30В	50В	80В	100В	80Г	100Г	30В	50В	80В	6НАД	10НАД	15НАД	10ПОД	15ПОД	
Электрическая сеть, В; Гц	~ 220 ± 10 %; 50														
Объем, л	30	50	80	100	80	100	30	50	80	6	10	15	10	15	
Мощность, Вт	1500														
Ток, А	6,8														
Время нагрева воды от 20 до 70 °С, ч	1,16	2,02	3,23	4,03	3,23	4,03	1,21	2,02	3,23	0,24	0,4	0,61	0,4	0,61	
Возможная регулировка температуры воды, °С	+25...+75														
Макс. давление, МПа	0,6														
Давление сброса предохранительного клапана, МПа	0,5														
Присоединительный размер (наружная резьба), дюйм	½														
Вес, кг	14	17,5	23,6	27,6	23,75	27,5	14,9	19,85	25,8	6,15	6,9	9,4	6,7	9,3	
Степень защиты	IPX4														
Габаритные размеры, мм	410×500	410×645	410×895	410×1075	410×875	410×1060	340×600	340×850	380×990	245×245×370	275×289×389	325×310×440	275×289×389	325×310×440	

В – водонагреватель вертикального типа

Г – водонагреватель горизонтального типа

НАД – компактный водонагреватель с нижним расположением выходных патрубков (для установки над раковиной)

ПОД – компактный водонагреватель с верхним расположением выходных патрубков (для установки под раковиной)



Водонагреватели проточного типа



Характеристики

Параметры	Значение
Электрическая сеть, В; Гц	~ 220 ± 10 %; 50
Мощность, кВт	3
Ток, А	13,6
Мин. давление в магистрали холодной воды, МПа	0,04 (0,4 атм)
Макс. давление в магистрали холодной воды, МПа	0,5 (5 атм)
Максимальная температура нагрева воды, °С	+60
Присоединительный размер (наружная резьба), дюйм	1/2
Степень защиты	IPX4

Техническая информация

Модель	Материал корпуса	Цифровой дисплей с индикацией температуры	Световой индикатор режима нагрева	Особенности/ комплектация
BEF-001	Пластик		+	
BEF-001-02	Пластик		+	Кран имеет гибкий излив
BEF-017	Пластик	+		
BEF-012-02	Пластик	+		
BEF-016-03	Пластик с хромированным покрытием	+		
BEF-003N	Нержавеющая сталь		+	
BEF-001-03	Пластик		+	Душевая лейка, УЗО
BEF-019A	Пластик	+		УЗО
ВКФ-015	Пластик			Душевая лейка, УЗО

BEF-001
BEF-001-02
BEF-001-03

BEF-003N
BEF-012-02
ВКФ-015

BEF-016-03
BEF-017
BEF-019A



~220 В;
50 Гц



Гарантия
1 год

Электрические проточные водонагреватели серий BEF и ВКФ предназначены для быстрого нагрева холодной воды, поступающей из центральной или автономной системы водоснабжения, в одной точке водоразбора.

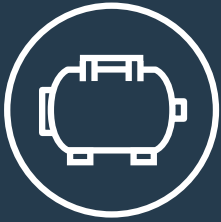
Модель BEF-019A представляет собой проточный водонагреватель, который устанавливается на смеситель.

Водонагреватель предназначен для работы в закрытых отапливаемых помещениях, подключается к магистрали холодного водоснабжения и бытовой электрической сети.

В зависимости от модели, на корпусе водонагревателя имеется либо цифровой дисплей, отображающий температуру воды, либо световой индикатор режима нагрева.

Включение и отключение подачи воды, а также установка уровня нагрева производятся поворотом ручки-регулятора. Излив крана вращается на 360°.

На электрокабеле моделей, оснащенных душевой лейкой, установлено устройство защитного отключения (УЗО).



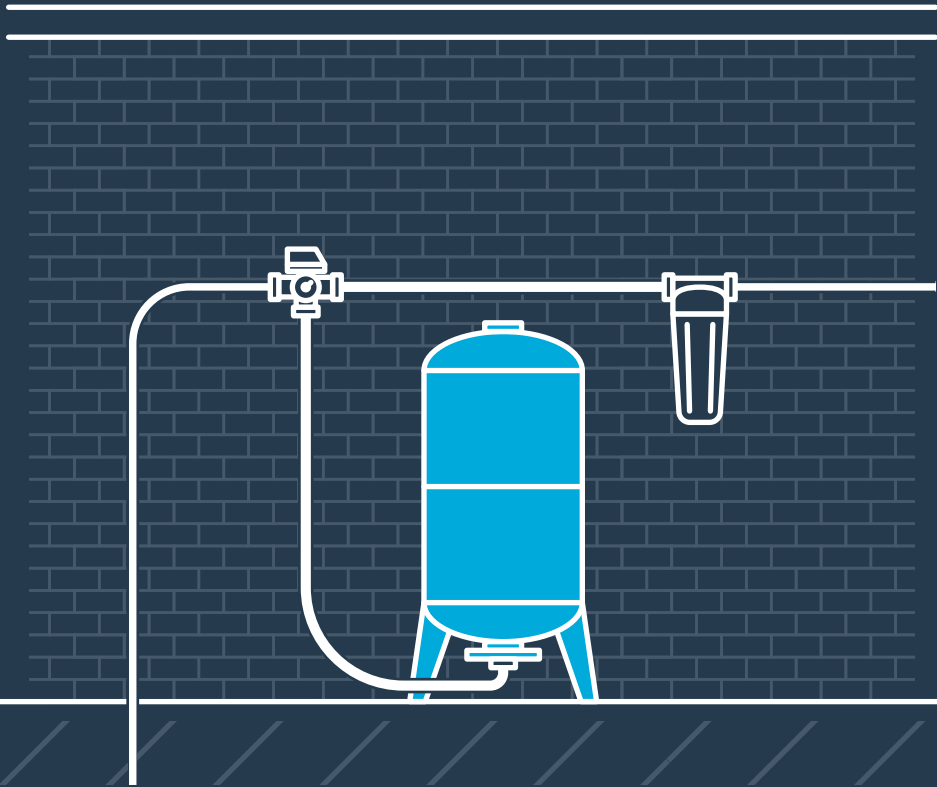
ГИДРОАККУМУЛЯТОРЫ И РАСШИРИТЕЛЬНЫЕ БАКИ



НАЗНАЧЕНИЕ:

Гидроаккумуляторы применяются в системах водоснабжения и предназначены для защиты оборудования от гидравлических ударов, хранения запасов воды, а также для работы в составе автоматических насосных станций.

Расширительные баки применяются в системах отопления и предназначены для приема избытка теплоносителя, возникающего при расширении жидкости в результате ее нагрева.





Гидроаккумуляторы



V2 V100
 V5 V150
 V50 V200 H24 H80
 V80 V300 H50 H100



0...+90 °C



6 атм



1,5 атм



Гарантия
2 года

Корпус гидроаккумулятора выполнен из углеродистой или нержавеющей стали. Внутри корпуса установлена мембрана, в которую поступает вода. Материал мембраны – EPDM. Мембрана разделяет бак на две полости. В одну полость закачивается воздух, в другую поступает вода.

Горизонтальные гидроаккумуляторы объемом 24, 50, 80 и 100 литров оснащены усиленной площадкой для установки насоса.

Техническая информация

Параметр	Значение
Диапазон рабочих температур воды, °C	От 0 до +90
Максимальное давление, атм	6
Давление сжатого воздуха, атм	1,5

Характеристики

Модель, тип	Емкость, л	Диаметр, мм	Высота, мм	Присоединительный размер, дюйм	Вес, кг
V2 вертикальный	2	120	185	1	0,7
V5 вертикальный	5	152	290	1	1,4
H24 горизонтальный*	24	265	440	1	4,5
V50 вертикальный	50	375	560	1	7,7
H50 горизонтальный*	50	350	540	1	7,7
V80 вертикальный*	80	380	820	1	9,6
H80 горизонтальный*	80	380	680	1	9,1
V100 вертикальный*	100	440	840	1	14,2
H100 горизонтальный*	100	440	690	1	14
V150 вертикальный, с манометром	150	500	1080	1 ½	26,3
V200 вертикальный, с манометром	200	580	1080	1 ½	30
V300 вертикальный, с манометром	300	650	1100	1 ½	48

* Доступны модели с корпусом из нержавеющей стали.



Расширительные баки



V5 V24 V100
V8 V35
V12 V50
V19 V80



0...+90 °C



6 атм



1,5 атм



Гарантия
2 года

Корпус расширительного бака изготовлен из углеродистой стали. Внутри корпуса установлена мембрана из EPDM материала. Мембрана разделяет бак на две полости. В одну полость закачивается воздух, в другую поступает теплоноситель.

При нагреве теплоноситель расширяется и растягивает эластичную мембрану, а при охлаждении – выдавливается из мембраны.

Модельный ряд включает в себя расширительные баки объемом 5, 8, 12, 19, 24, 35, 50, 80 и 100 литров вертикального типа.

Техническая информация

Параметр	Значение
Диапазон рабочих температур воды, °C	От 0 до +90
Максимальное давление, атм	6
Давление сжатого воздуха, атм	1,5

Характеристики

Модель, тип	Емкость, л	Диаметр, мм	Высота/длина, мм	Присоединительный размер, дюйм	Вес, кг
V5 вертикальный	5	152	305	1	1,5
V8 вертикальный	8	202	310	1	2
V12 вертикальный	12	260	290	1	2,65
V19 вертикальный	19	265	395	1	3,45
V24 вертикальный	24	265	435	1	4,1
V35 вертикальный	35	375	460	1	6,25
V50 вертикальный	50	350	380	1	7,4
V80 вертикальный	80	375	720	1	12,2
V100 вертикальный	100	440	730	1	14,1



Гидроаккумуляторы и расширительные баки



МЕМБРАНА

Высококачественная мембрана используется для гидроаккумуляторов и расширительных баков (экспанзоматов).

Материал мембраны – EPDM. Специальные добавки повышают эластичность мембраны, прочность на разрыв и стойкость к старению, тем самым увеличивается срок службы изделия. Толщина стенки мембраны увеличена до 1,6 мм, что повышает надежность ее крепления к фланцу гидроаккумулятора.

Диаметр горловины – 100 мм.

Мембраны выпускаются объемом 5, 8, 24, 35, 50, 80-100, 150-200 и 300 л.



КРОНШТЕЙН КРЕПЛЕНИЯ

Кронштейн предназначен для настенного крепления расширительного бака или гидроаккумулятора.

Характеристики:

материал – сталь;

присоединительный размер – $\frac{3}{4}$ " или 1".



ФЛАНЕЦ

Фланец предназначен для фиксации мембраны гидроаккумулятора и присоединения к водопроводу.

Характеристики:

материал – оцинкованная или нержавеющая сталь;

присоединительный размер – 1".

диаметр – 155 мм



ТРУБЫ И ШЛАНГИ



НАЗНАЧЕНИЕ:

ПНД-трубы предназначены для транспортировки технической и питьевой воды, изготовлены из 100-процентного первичного полиэтилена.

Шланги поливочные применяются в качестве гибких трубопроводов для подачи технической воды.





Трубы и шланги

ПНД-ТРУБЫ



Труба из полиэтилена низкого давления (ПНД-труба) используется для монтажа систем водоснабжения, в том числе для транспортировки воды хозяйственно-питьевого назначения, а также других жидких и газообразных веществ. Температура перекачиваемой жидкости – 0...+40 °С. Данные трубы можно эксплуатировать более 50-ти лет, они не подвержены воздействию влаги, агрессивной среды, коррозии, блуждающих токов, не нуждаются в катодной защите. Благодаря идеально гладкой внутренней поверхности на стенках не образуются отложения, что позволяет сохранять номинальный диаметр трубы в течение всего времени эксплуатации и держать мощность подающих насосов на минимально достаточном уровне. Вода доставляется потребителю чистой без вредных примесей и ржавчины. Трубы морозостойчивы и просты в монтаже. Для удобства работы через каждый метр на трубе нанесена маркировка, состоящая из условного обозначения трубы и длины в метрах.

Труба напорная из полиэтилена выполнена по ГОСТ 18599-2001 и изготовлена из 100%-го первичного полиэтилена.

Условное обозначение труб

ПЭ100	SDR 11	-	20×2	питьевая	ГОСТ 18599-2001	PN 1,25 МПа
1	2		3	4	5	6

1. Показатель ПЭ100 – минимальная длительная прочность, определяемая свойствами материала, применяемого для изготовления труб, что соответствует внутреннему гидростатическому давлению 100 кгс/м² на срок службы 50 лет при температуре 20 °С, это максимально возможный показатель для полиэтилена.
2. Стандартное размерное отношение SDR – отношение номинального наружного диаметра трубы к номинальной толщине стенки.
3. Номинальный наружный диаметр и номинальная толщина стенки трубы.
4. Назначение трубы: хозяйственно-питьевого назначения обозначают словом «питьевая», в остальных случаях – «техническая».
5. Номер стандарта, по которому выпускается труба – ГОСТ 18599-2001.
6. Обозначение PN – номинальное давление, соответствующее постоянному максимальному рабочему давлению воды при 20 °С, выраженное в МПа с учетом коэффициента запаса прочности.

Номенклатура труб

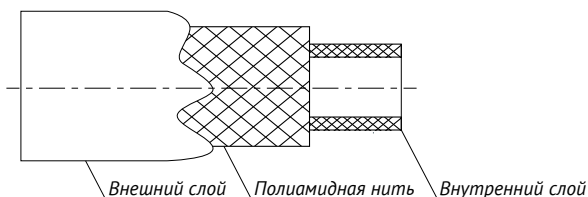
ПЭ100	SDR 11	-	20×2	питьевая	ГОСТ 18599-2001	PN 1,25 МПа
ПЭ100	SDR 13,6	-	25×2	питьевая	ГОСТ 18599-2001	PN 1,25 МПа
ПЭ100	SDR 17	-	32×2	питьевая	ГОСТ 18599-2001	PN 1,00 МПа
ПЭ100	SDR 13,6	-	32×2,4	питьевая	ГОСТ 18599-2001	PN 1,25 МПа
ПЭ100	SDR 17	-	40×2,4	питьевая	ГОСТ 18599-2001	PN 1,00 МПа
ПЭ100	SDR 13,6	-	40×3	питьевая	ГОСТ 18599-2001	PN 1,25 МПа
ПЭ100	SDR 17	-	50×3	питьевая	ГОСТ 18599-2001	PN 1,00 МПа
ПЭ100	SDR 13,6	-	50×3,7	питьевая	ГОСТ 18599-2001	PN 1,25 МПа
ПЭ100	SDR 17	-	63×3,8	питьевая	ГОСТ 18599-2001	PN 1,25 МПа
ПЭ100	SDR 13,6	-	63×4,7	питьевая	ГОСТ 18599-2001	PN 1,25 МПа
ПЭ100	SDR 11	-	63×5,8	питьевая	ГОСТ 18599-2001	PN 1,25 МПа
ПЭ100	SDR 17	-	110×6,6	питьевая	ГОСТ 18599-2001	PN 1,25 МПа
ПЭ100	SDR 17,6	-	32×1,7	питьевая	ГОСТ 18599-2001	PN 9,5 МПа
ПЭ100	SDR 17,9	-	25×1,4	питьевая	ГОСТ 18599-2001	PN 9,5 МПа



Трубы и шланги



Конструкция



Характеристики

Внутренний диаметр × толщина стенки, мм	Наружный диаметр, мм	Предельное отклонение, мм	Рабочее давление при 20 °С, МПа
Ø13 × 1,5	16	±0,2	0,3
Ø18 × 2	22	±0,3	0,3
Ø25 × 2,5	30	±0,3	0,3



Характеристики

Параметр	Значение		
Транспортируемая среда	вода		
Длина, м	в рабочем состоянии	15	22,5 30
	рекомендуемое	0,45 (4,5)	
Давление, МПа (бар)	минимальное	0,2 (2)	
	максимальное	1,2 (12)	
Допустимая температура окружающей среды и перекачиваемой жидкости, °С	+1 ... +40		

ШЛАНГИ ПОЛИВОЧНЫЕ

Шланги поливочные, армированные синтетическими нитями, изготавливаются экструзионным методом из полимерных материалов. Применяются в качестве гибких трубопроводов для подачи технической воды. Могут использоваться для хозяйственно-бытовых и производственных нужд, в машиностроении, перерабатывающей и других отраслях промышленности.

В зависимости от применяемого ПВХ-пластиката шланги могут выпускаться:

- прозрачными с желтоватым оттенком, или слегка зеленовато-голубоватого цвета;
- непрозрачными;
- по желанию заказчика могут окрашиваться в различные цвета.

Рекомендуемая температура эксплуатации:
18 ± 5 °С.

Допустимая температура эксплуатации при статических нагрузках:
от -30 °С до +45 °С.

Максимальное рабочее давление:
6 бар

ROLL TELESCOPE ШЛАНГ ПОЛИВОЧНЫЙ

Шланг поливочный ROLL TELESCOPE представляет собой шланг, растягивающийся при поступлении воды и возвращающийся в первоначальное состояние при прекращении подачи.

Шланг предназначен для полива, уборки и организации водоснабжения на садовых участках; мойки автомобиля, садовой техники, инвентаря, окон, фасадов и тротуаров; ухода за бассейном.

На одном конце шланга имеется соединительный элемент для подключения к системе водоснабжения, на втором - удобный пистолет-распылитель с 7 режимами работы.



Трубы и шланги

ФИТИНГИ ДЛЯ ПНД-ТРУБ



Предназначены для монтажа в системах полива и водоснабжения.

Характеристики

Материал – полипропилен.

Температура воды – не более +45 °С.

Максимальное давление – 16 бар.

Типы соединений

- Прямое соединение
- Отвод 90°
- Тройник
- Заглушка
- Редукционное прямое соединение
- Редукционный тройник
- Переход на наружную резьбу
- Переход на внутреннюю резьбу
- Отвод 90° с наружной резьбой
- Отвод 90° с внутренней резьбой
- Тройник с наружной резьбой
- Тройник с внутренней резьбой

ВСАСЫВАЮЩИЕ ШЛАНГИ С ОБРАТНЫМ КЛАПАНОМ



Применяются в качестве входной магистрали поверхностных насосов. Шланги армированы пластиковой спиралью. На одном конце шланга установлен съемный обратный клапан с сетчатым фильтром, на другом конце – разборный соединительный фитинг для соединения с насосом.

Характеристики

Макс. рабочее давление, <i>атм</i>	не более 6
Диапазон рабочей температуры воды, °С	от +1 до +40
Материал шланга	ПВХ
Материал фитингов	пластик
Материал корпуса обратного клапана	пластик
Присоединительные размеры, цилиндрическая резьба, <i>дюйм</i>	1
Длина шланга, <i>м</i>	7 или 10
Рабочая жидкость	холодная вода

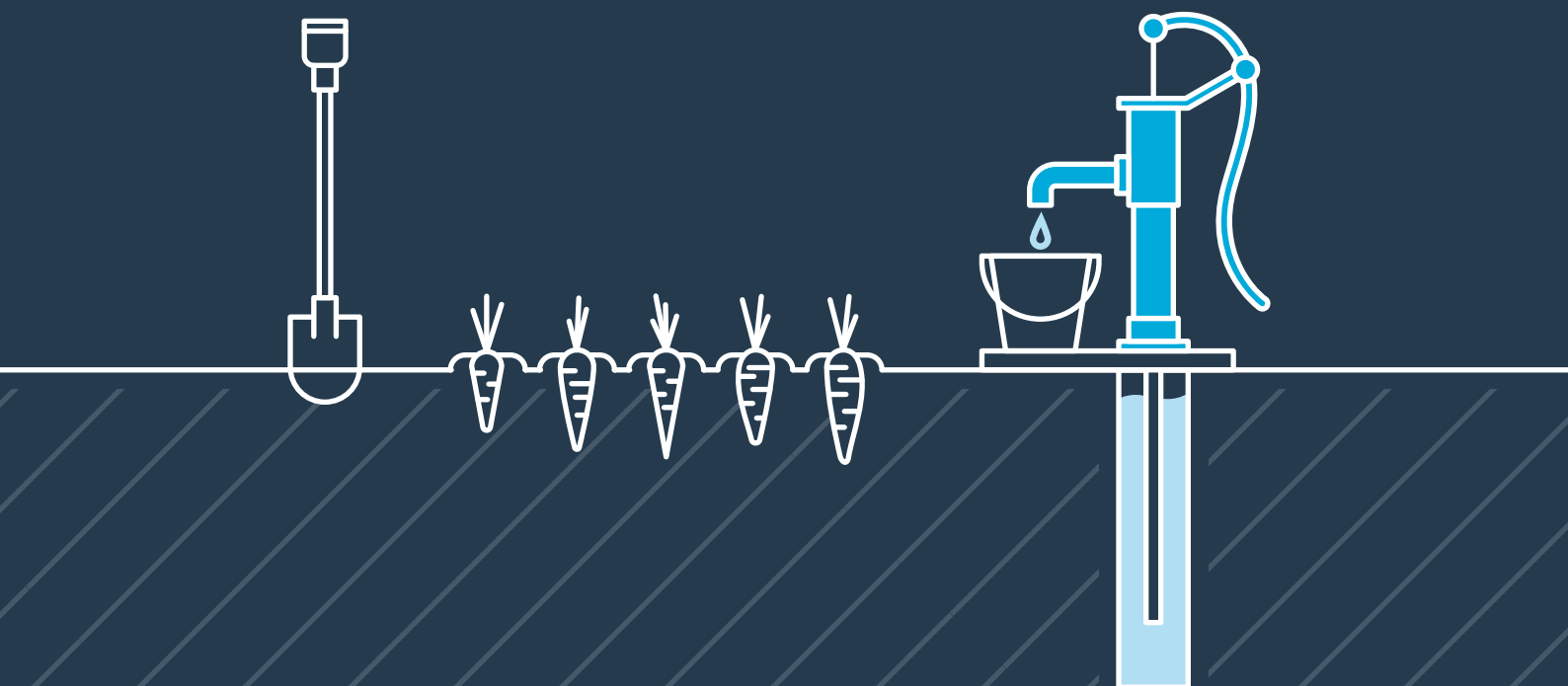


РУЧНЫЕ НАСОСЫ



НАЗНАЧЕНИЕ:

Ручные насосы предназначены для подъема воды из колодцев и скважин. Насосы не создают давления на выходе и служат только для подъема воды и наполнения емкостей, которые устанавливаются под сливной патрубком.





Ручные насосы



BSA



Подъемная штанга – сталь;
Поршневое кольцо – кожа



Гарантия
1 год

Ручные насосы BSA предназначены для подъема воды из колодцев и скважин. Максимальная высота всасывания – 6 м (измеряется от уровня воды в скважине или колодце до сливного патрубка).



BSD



Подъемная штанга – сталь;
Поршневое кольцо – кожа



Гарантия
1 год

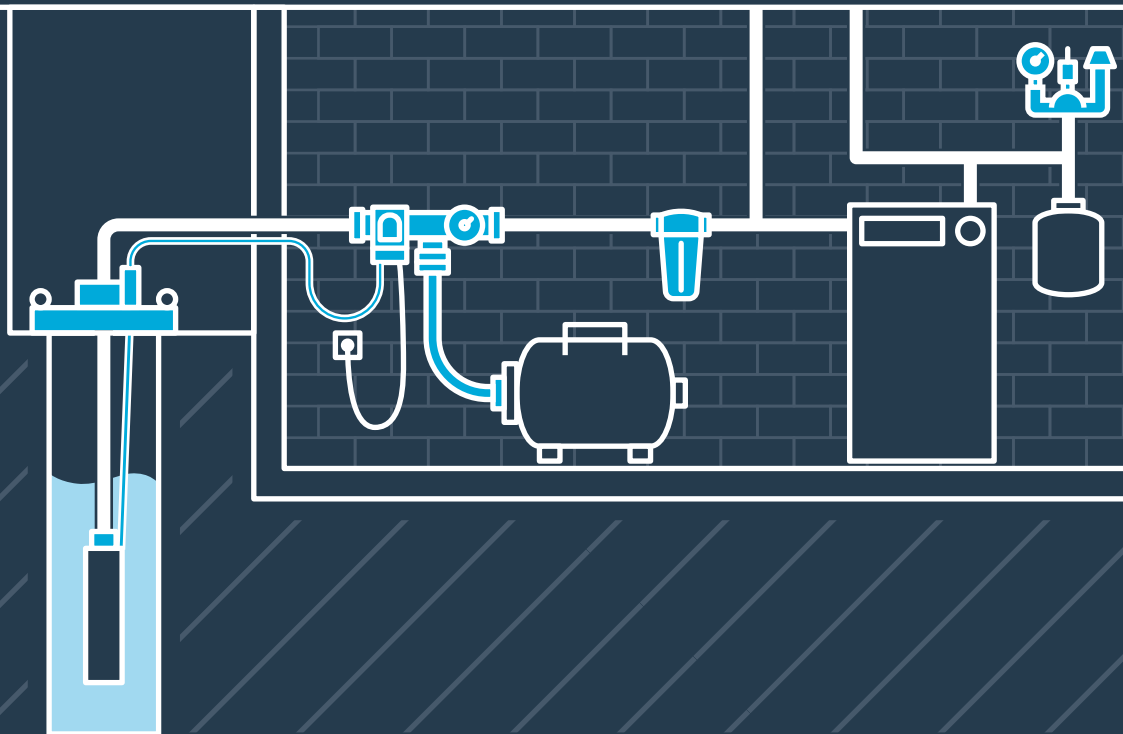
Ручные насосы BSD предназначены для подъема воды из колодцев и скважин. Максимальная высота всасывания – 6 м (измеряется от уровня воды в скважине или колодцев до сливного патрубка). В нижней части основания насоса имеется отверстие, которое позволяет произвести боковое присоединение всасывающей магистрали.

Характеристики

Параметры	Модель	
	BSA	BSD
Макс. высота всасывания, м	6	6
Макс. производительность, л/мин	28	22
Диаметр входного резьбового отверстия, дюйм	1¼	1¼
Диаметр крепежных отверстий основания насоса, мм	10	7
Габаритные размеры, мм	650 × 240 × 160	390 × 240 × 210
Общая высота насоса с поднятой ручкой, мм	670	410
Вес, кг	13	7,2



КОМПЛЕКТУЮЩИЕ ДЛЯ СИСТЕМ ВОДОСНАБЖЕНИЯ И ОТОПЛЕНИЯ





Комплектующие для систем водоснабжения и отопления



Характеристики

Параметры	Значение
Электрическая сеть, В; Гц	~ 220 ± 10 %, 50
Ток максимальный (номинальный), А	16 (10)
Максимальная мощность насоса, кВт	1,5
Макс. давление в системе, бар	5
Диапазон регулировки давления включения, Рвкл, бар	1..2,5
Диапазон регулировки давления выключения, Рвыкл, бар	1,8...4,5
Заводская настройка (Рвкл/Рвыкл), бар	1,4/2,8
Присоединительный размер, дюйм (П) – наружная резьба (М) – внутренняя резьба (VG) – вращающаяся гайка	¼



Характеристики

Параметры	Значение
Электрическая сеть, В; Гц	~ 220 ± 10 %, 50
Ток максимальный (номинальный), А	16 (10)
Максимальная мощность насоса, кВт	1,5
Макс. давление в системе, бар	5
Диапазон настройки давления выключения, Рвыкл, бар	0,15...2
Температура перекачиваемой жидкости, °С	+1...+40
Присоединительный размер, дюйм (внутренняя резьба)	¼

PM/5

РЕЛЕ ДАВЛЕНИЯ



~ 220 В;
50 Гц



5 бар



+1...+40 °С



Гарантия
1 год

Реле давления PM/5 предназначено для контроля и поддержания давления в системе водоснабжения путём автоматического управления однофазными насосами мощностью до 1,5 кВт.

Включение насоса происходит при достижении давления в системе заданного минимального значения, а выключение при достижении заданного максимального значения.

LP/3

ДАТЧИК СУХОГО ХОДА



~ 220 В;
50 Гц



5 бар



+1...+40 °С



Гарантия
1 год

Датчик сухого хода LP/3 предназначен для автоматического выключения насоса при отсутствии воды в системе, предотвращая выход из строя оборудования вследствие работы без воды (режим «сухого хода»).

Выключение насоса (срабатывание датчика) происходит в режиме открытого водоразбора (с открытым краном, смесителем и т. д.) при падении давления воды в системе ниже порога срабатывания.



Комплектующие для систем водоснабжения и отопления



PM/5-3W

РЕЛЕ ДАВЛЕНИЯ СО ВСТРОЕННЫМ
МАНОМЕТРОМ И ТРЕХВЫВОДНЫМ ШТУЦЕРОМ



~ 220 В;
50 Гц



6 бар



+5...+35 °С



Гарантия
1 год

Реле давления PM/5-3W предназначено для автоматического управления однофазными насосами мощностью до 1,5 кВт.

Встроенный манометр позволяет контролировать давление в системе водоснабжения, а трехвыводной штуцер обеспечивает простое и быстрое соединение устройства с насосом и гидроаккумулятором.

Включение насоса происходит при достижении давления в системе заданного минимального значения, а выключение при достижении заданного максимального значения.

Характеристики

Параметры	Значение
Электрическая сеть, В; Гц	~ 220 ± 10 %, 50
Максимальная мощность насоса, кВт	1,5
Ток номинальный, А	10
Макс. рабочее давление, бар	6
Диапазон регулировки давления включения, Рвкл, бар	1...2,5
Диапазон регулировки давления выключения, Рвыкл, бар	1,8...4,5
Заводская установка давления включения, бар	1,5
Заводская установка давления выключения, бар	3
Присоединительный размер, дюйм	1 × 1 × 1
внутренняя резьба × внутренняя резьба × наружная резьба	



Комплектующие для систем водоснабжения и отопления

ОГОЛОВОК СКВАЖИННЫЙ


Гарантия
2 года

Оголовок скважинный предназначен для герметизации верхней части обсадной трубы скважины и присоединения к нему полиэтиленовой напорной трубы, электрокабеля, троса с подвешенным погружным скважинным насосом. Оголовок предотвращает попадание в скважину посторонних предметов, поверхностных грунтовых вод, мусора, насекомых, грызунов и т.п., увеличивает надежность крепления насоса в скважине, а также упрощает процесс монтажа, демонтажа и технического обслуживания насоса.

Модельный ряд

Параметры	Модель		
	АОС-114-32	АОС-133-32	АОС-152-32
Диаметр обсадной трубы, мм	от 107 до 114	от 125 до 133	от 140 до 152
Диаметр напорной трубы, мм	32	32	32
Диаметр оболочки электрокабеля, мм	от 6 до 12		
Тип кабеля	круглый		
Материал оголовка	пластик		
Макс. нагрузка, кг	до 200		
Масса, кг	1,9	2,7	2,7

Оголовок подбирается исходя из диаметра обсадной трубы скважины и диаметра напорной трубы насоса.

Первое число в маркировке модели оголовка обозначает максимальный наружный диаметр обсадной трубы, для которой он может быть использован. Второе число обозначает наружный диаметр напорной пластиковой трубы насоса – 32 мм.

Электрокабель насоса должен быть круглого сечения от 0,75 мм² до 4 мм², в оболочке, с наружным диаметром от 6 до 12 мм





Комплектующие для систем водоснабжения и отопления



КАБЕЛЬ ВОДОПОГРУЖНОЙ

Кабели силовые серий *KBB* и *KBB-П* предназначены для подключения погружных насосов, длительно работающих в воде под давлением до 7,09 МПа (70 бар), к электрическим сетям на напряжение 450/750 В переменного тока частотой до 400 Гц.

KBB – кабель с медными жилами, с изоляцией и оболочкой из поливинилхлоридного пластика.

KBB-П – кабель с медными жилами, с изоляцией и оболочкой из поливинилхлоридного пластика, плоский с разделительным основанием.

Кабель поставляется в бухтах по 50 и 100 м.

Характеристики

Марка изделия	Нормативно-техническая документация	Число жил	Номинальное сечение жил, мм ²	Номинальное напряжение, В	Климатическое исполнение	Диапазон допустимых температур, °С
KBB	ТУ 16.К13-035-2004	3; 4	1,5; 2,5; 4	450/750	В; категории размещения 1–5 по ГОСТ 15150-69	–40...+70
KBB-П						

МУФТА ТЕРМОУСАДОЧНАЯ



Муфта термоусадочная предназначена для герметизации соединения электрического кабеля погружного насоса с сечением жил 4 × (1,5...2,5 мм²) при наращивании.

Внешняя и внутренняя трубки пропитаны слоем термоплавкого клея, что обеспечивает надежную электрическую изоляцию и защиту области соединения от механических воздействий и проникновения влаги.

СТРАХОВОЧНЫЙ ТРОС ДЛЯ ПОГРУЖНОГО НАСОСА



Характеристики

Диаметр, мм – 3, 4, 5.

Бухты, м – 100, 250, 500, 1000.

Материал – нержавеющая сталь.

ЗАЖИМ ДЛЯ ТРОСА



Для троса диаметром от 3 до 8 мм.



Комплектующие для систем водоснабжения и отопления

СКВАЖИННЫЙ АДАПТЕР



Скважинный адаптер предназначен для соединения вертикальной водопроводной трубы, идущей от погружного насоса, и горизонтальной водопроводной трубы, идущей от скважины к дому. Он позволяет провести водопроводную трубу сквозь стенку обсадной трубы скважины на глубине ниже уровня промерзания грунта, обеспечивая при этом полную герметичность соединений.

Адаптер позволяет легко извлекать насос из скважины в случае необходимости проведения его технического обслуживания или замены, а также сливать на зиму воду из системы водоснабжения.

Устанавливается в скважины с внутренним диаметром обсадной трубы от 113 до 150 мм.

Присоединительный размер – 1" или 1¼".

ПЯТИВЫВОДНОЙ ШТУЦЕР



Пятивыводной штуцер применяется в автономных системах автоматического водоснабжения для соединения гидроаккумулятора, насоса, реле давления и манометра.

Характеристики

Материал – латунь.

Длина – 90 мм.

Присоединительные размеры:

1" (наружная резьба) × 1" (внутренняя резьба) × 1" (внутренняя резьба) × ¼" (наружная резьба) × ¼" (внутренняя резьба).

ФИЛЬТР-ГРЯЗЕВИК



Y-образный латунный сетчатый фильтр-грязевик применяется для очистки воды от крупных и средних примесей в системах отопления и водоснабжения.

Характеристики

Материалы – латунь;

Присоединительные размеры:

- ½", монтажная длина – 550 мм
- ¾", монтажная длина – 700 мм
- 1", монтажная длина – 750 мм
- 1¼", монтажная длина – 950 мм

ТРЕХВЫВОДНОЙ ШТУЦЕР



Трехвыводной штуцер предназначен для соединения насоса с гидроаккумулятором.

Характеристики

Материал – латунь.

Длина – 80 мм.

Присоединительные размеры:

- 1" (наружная резьба) × 1" (внутренняя резьба) × 1" (внутренняя резьба);
- 1" (наружная резьба) × 1" (внутренняя резьба) × ¼" (наружная резьба).



Комплектующие для систем водоснабжения и отопления

АВТОМАТИЧЕСКИЙ СЛИВНОЙ КЛАПАН



Клапан изготовлен из материалов, не подверженных коррозии: латуни и нержавеющей стали. Применяется для автоматического слива воды из трубопровода. Клапан открывает сливное отверстие при снижении давления в магистрали до 0,6–0,7 атм и закрывает отверстие при повышении давления до 1,5 атм.

Присоединительные размеры – ½", ¾", 1".

НИППЕЛЬ ЛАТУННЫЙ



Ниппель латунный применяется в системах водоснабжения для соединения трубопроводов.

Характеристики

Материал – латунь

Резьба – наружная

Присоединительный размер – 1"x1" или 1"x1¼"

ОБРАТНЫЕ КЛАПАНЫ



Обратные клапаны предназначены для движения жидкости в одном направлении.

Характеристики

Размер	Корпус	Сетка	Толкатель	Мембрана
½"	латунь	–	латунь	–
½"	латунь	латунь	латунь	–
¾"	латунь	–	латунь	–
¾"	латунь	латунь	латунь	–
1"	латунь	нерж.	пластик	–
1"	латунь	нерж.	латунь	–
1"	латунь	–	–	пластик
1"	пластик	–	–	пластик
1"	пластик	пластик	–	пластик
1"	латунь	латунь	пластик	–
1"	латунь	латунь	латунь	–
1¼"	латунь	латунь	латунь	–

ФИТИНГИ ТИПА «ЁЛОЧКА»



Фитинги типа «ёлочка» с наружной или внутренней резьбой используются в системах водоснабжения для присоединения гибкого шланга.

Характеристики

Материал – пластик.

Резьба – наружная или внутренняя.

Присоединительный размер – 1" (25 мм).



Комплектующие для систем водоснабжения и отопления

ГИБКИЕ ШЛАНГИ В МЕТАЛЛООПЛЕТКЕ



Гибкие шланги в металлооплетке применяются для выполнения непрямолинейных соединений в системах водоснабжения.

Характеристики

Материал оплетки — нержавеющая сталь.

Материал шланга — EPDM.

КРОНШТЕЙН КРЕПЛЕНИЯ ДЛЯ КОМПЛЕКТА АВТОМАТИКИ



Кронштейн предназначен для настенного крепления комплектов автоматики с гидроаккумулятором до 5 литров.

МАНОМЕТРЫ



Манометры предназначены для измерения давления жидкости или газа.

Характеристики

Диапазон контролируемых давлений — от 1 до 6 атм.

Присоединительный размер — ¼" (наружная резьба).

Исполнение — радиальные, аксиальные.

Температура эксплуатации, °C: от -40 до +70

ПОПЛАВКОВЫЙ ВЫКЛЮЧАТЕЛЬ ДЛЯ НАСОСА



Поплавковый выключатель предназначен для автоматического включения/выключения насоса по уровню жидкости, поставляется в комплекте с грузиком, с помощью которого настраивается момент срабатывания контактной группы.

Характеристики

Параметры	Модель	
	UNIPUMP 3M	UNIPUMP 5M
Длина кабеля, м	3	5
Диапазон рабочих температур воды, °C	от 0 до +60	
Электрическая сеть, В; Гц	~ 230; 50	



Комплектующие для систем водоснабжения и отопления



НЕЗАМЕРЗАЮЩИЕ КРАНЫ WF

Незамёрзающие краны WF предназначены для круглогодичного использования, в том числе и при отрицательных температурах окружающей среды. Запорная часть крана находится в пределах отапливаемого помещения, вентиль и излив – на улице, с внешней стороны здания. Остатки воды из наклонного носика вытекают сразу же после прекращения подачи воды под напором, в результате чего исчезает опасность возникновения ледяных пробок, способных препятствовать стоку воды.

Характеристики

Параметры	Модель			
	WF-2102	WF-2103	WF-2104	WF-2105
Толщина стены, мм	150	200	250	300
Присоединительные размеры, дюйм	½ наружная резьба (вход); ¾ наружная резьба (выход)			



Комплектующие для систем водоснабжения и отопления

КАРТРИДЖ PP, PC



Карtridge PP и PC предназначены для установки в колбы стандарта BIG BLUE длиной 10" и 20". Пропускная способность – 5, 10, 25, 50 мкм.

Карtridge PP – сменный cartridge механической очистки из вспененного полипропилена.

Карtridge PC – промываемый сменный cartridge механической очистки из гофрированного полипропилена, предназначен для многократного использования (до 6-ти циклов промывки).

МАГИСТРАЛЬНЫЕ ФИЛЬТРЫ SLIM LINE



Магистральные фильтры предназначены для задерживания нерастворимых механических примесей (ржавчина, ил, песок и т.п.) с целью защиты труб, смесителей, сантехники, а также бытовой техники от загрязнений и повреждений механическими частицами, содержащимися в воде.

Колба фильтра – прозрачная, изготовлена из полипропилена. В комплект поставки входят cartridge, кронштейн крепления и ключ.

Для подключения к водопроводу в корпусе колбы залиты вставки из латуни с внутренней цилиндрической трубной резьбой 1/2", 3/4" или 1".

Характеристики

Макс. давление воды, бар	6
Макс. температура воды, °C	40
Длина колбы, дюйм	5 или 10
Диаметр колбы, мм	120

МАГИСТРАЛЬНЫЕ ФИЛЬТРЫ BIG BLUE



Магистральные фильтры стандарта BIG BLUE предназначены для задерживания нерастворимых механических примесей (ржавчина, ил, песок) с целью защиты труб, смесителей, сантехники, а также бытовой техники от загрязнений и повреждений механическими частицами.

На крышке колбы расположены латунные вставки для присоединения к водопроводной сети, а также воздушный клапан для удаления воздуха; стрелками обозначены направления движения входного и выходного потоков воды.

В комплект поставки входят металлический кронштейн крепления и монтажный ключ.

Характеристики

Макс. давление воды, бар	6
Макс. температура воды, °C	40
Давление разрыва для колб 10", бар	22–24
Давление разрыва для колб 20", бар	24–26

Параметры

Параметры	Модель	
	CFC-10BB02	CFC-20BB01
Длина колбы, дюйм	10	20
Присоединительный размер, дюйм	1	
Диаметр колбы, мм	190	



Комплектующие для систем водоснабжения и отопления

КАРТРИДЖ ПП, ВП



Картридж ПП – сменный картридж механической очистки из вспененного полипропилена. Пропускная способность картриджей – 5, 10, 20 мкм.

Картридж ВП – сменный картридж механической очистки из веревочного полипропиленового волокна. Пропускная способность картриджей – 5, 10, 20 мкм.

Картриджи предназначены для установки в колбы стандарта SLIM LINE длиной 10".

КАРТРИДЖ NT-10



Картридж NT-10 – сетчатый нейлоновый промываемый картридж.

Применяется для задержания нерастворимых примесей. Пропускная способность – до 50 мкм. Картридж может использоваться многократно. Предназначены для установки в колбы стандарта SLIM LINE длиной 10".

КАРТРИДЖ SC-10W



Картридж SC-10W - сменный картридж механической очистки с пропускной способностью 5, 10, 25, 50 мкм.

Изготовлены из полипропиленовой нити встречной скрутки, навитой с переменным шагом на жесткое перфорированное основание. Предназначены для установки в колбы стандарта SLIM LINE длиной 10".

КАРТРИДЖ ФЕРРУМ-10



Картридж ФЕРРУМ-10 - веревочный картридж из ионообменного материала для удаления железа. Предназначен для очистки воды от механических примесей, песка, ила, грязи, ржавчины и растворенного железа. Применяется при содержании растворенного железа не более 3 мг/л.

Пропускная способность картриджей – 10 мкм.

Предназначены для установки в колбы стандарта SLIM LINE длиной 10".



Комплектующие для систем водоснабжения и отопления

MIX LOOP 81



MIX LOOP 89



НАСОСНО-СМЕСИТЕЛЬНЫЙ УЗЕЛ



Гарантия
1 год

Насосно-смесительный узел (НСУ) предназначен для поддержания заданной температуры теплоносителя в системах водяного подогрева пола (СПП).

НСУ эксплуатируется совместно с циркуляционными насосами, имеющими монтажную длину 130 мм и присоединительную резьбу G1½.

В НСУ модели MIX LOOP 81 регулировка температуры теплоносителя, поступающего в контуры СПП, выполняется вручную с помощью трёхходового смесительного клапана, путём изменения степени смешения теплоносителя от первичного контура с теплоносителем, поступающим из обратного коллектора СПП. Защиту СПП от перегрева обеспечивает накладной регулируемый термостат.

В НСУ модели MIX LOOP 89 регулирование температуры теплоносителя, поступающего в контуры СПП, происходит автоматически с помощью термостатического клапана с термоголовкой с выносным погружным датчиком, которые обеспечивают плавное и непрерывное регулирование расхода и температуры в системе.

Характеристики

Параметр	MIX LOOP 81	MIX LOOP 89
Электрическая сеть, В; Гц	~220±10%; 50	-
Рабочая жидкость	Вода малой жёсткости, маловязкие, неагрессивные и невзрывоопасные жидкости без твёрдых и волокнистых включений, а также примесей, содержащих минеральные масла	
Максимальная тепловая мощность, кВт	45	20
Максимальная температура теплоносителя в первичном контуре, °С		+95
Максимальное рабочее давление, бар		10
Максимальная пропускная способность (Kvs) при ΔP = 1 бар, м³/час	10	2,75
Габаритные размеры (длина × высота), мм	239 × 355	272 × 270
Межосевое расстояние, мм		210
Монтажная длина циркуляционного насоса, мм		130
Присоединительный размер: к контуру / к насосу, дюйм		1/ 1½
Вес, кг	5,2	3,6



Комплектующие для систем водоснабжения и отопления

ЭЛЕКТРОМАГНИТНЫЙ КЛАПАН ВСХ, ВОХ

ВСХ



ВОХ



Электромагнитные клапаны устанавливаются на трубопроводах и в зависимости от исполнения (нормально закрытые или нормально открытые) открывают или перекрывают поток рабочей среды при поступлении на катушку (соленоид) клапана управляющего напряжения.

Характеристики

Параметр	Значение
Электрическая сеть, В; Гц	~ 220 ± 10 %, 50
Рабочее давление, бар	0,5...16
Рабочая среда	вода или другие жидкости, не агрессивные к материалам клапана, сжатый воздух
Вязкость рабочей среды, мм ² /с	не более 20
Диапазон температур рабочей среды, °С	0...+120
Диаметр условного прохода, мм	15, 20, 25, 32
Диаметр резьбовых присоединительных отверстий, дюйм	½, ¾, 1, 1¼, 1½
Степень защиты	IP65

ГРУППЫ БЕЗОПАСНОСТИ КОТЛА



Группа безопасности котла предназначена для защиты закрытой системы отопления от превышения максимально допустимого рабочего давления и отвода из неё воздуха /пара /газов.

Используется при обустройстве автономных отопительных систем с газовыми и твёрдотопливными напольными котлами, печами и каминами с водяным контуром и принудительной циркуляцией теплоносителя.

Группа безопасности котла состоит из предохранительного клапана, автоматического поплавкового воздухоотводчика и манометра.

Модели

- Группа безопасности котла 1" - ½"
- Группа безопасности котла 1" - ¾"
- Группа безопасности котла «КОМПАКТ» 1" - ¾"

Характеристики

Параметр	Значение
Макс. давление в системе, бар	10
Давление настройки предохранительного клапана (фиксированное), бар	3
Рабочая среда	Вода, пар, растворы гликолей (50%)
Макс. температура рабочей среды, °С	+120
Диапазон шкалы манометра, бар	0 ... 6



АВТОМАТИКА АКВАРОБОТ



НАЗНАЧЕНИЕ:

Блоки управления АКВАРОБОТ – это электронные устройства, которые позволяют организовать управление бытовыми однофазными насосами в автоматическом режиме.

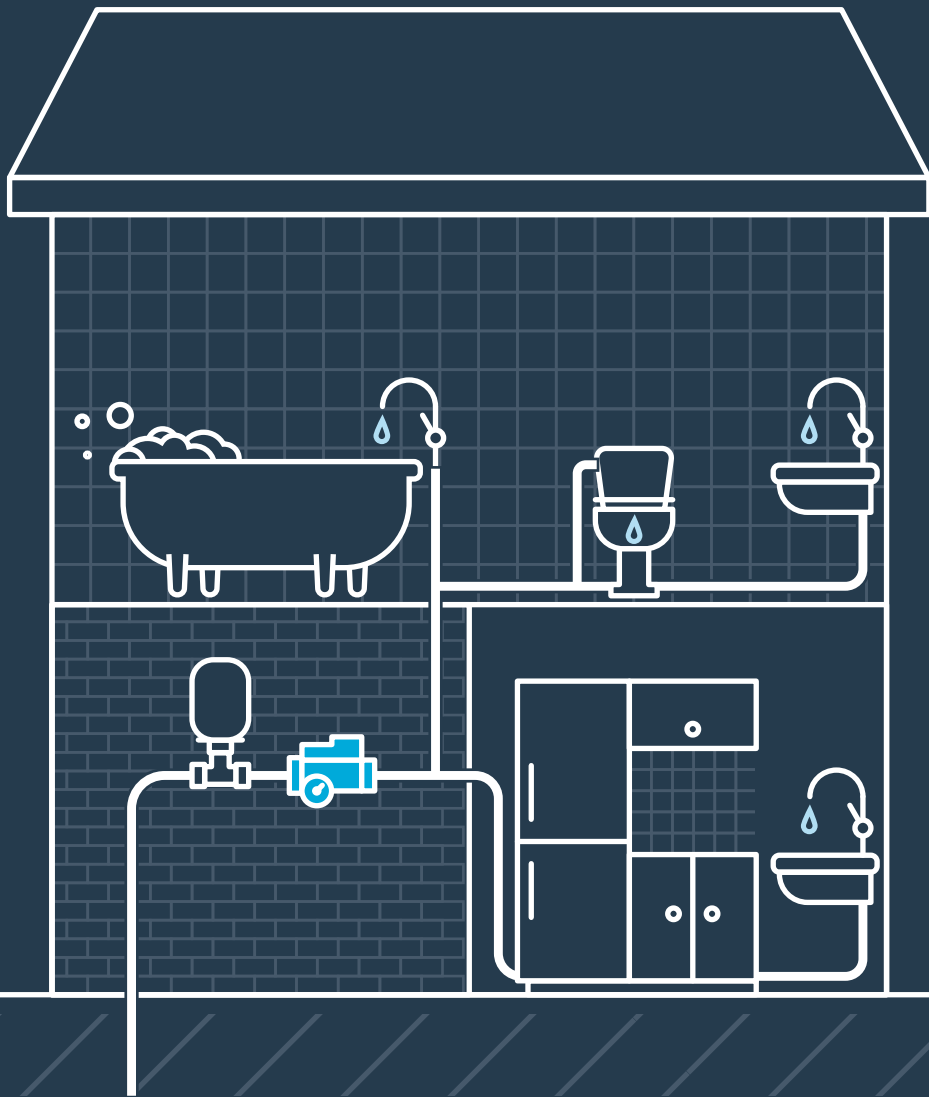
С помощью встроенных датчиков потока и давления (в зависимости от модели) блок анализирует текущее состояние системы, обеспечивая комфортный режим водопользования и защиту насоса от «сухого хода».

На базе блоков АКВАРОБОТ выпускаются комплекты автоматики АКВАРОБОТ с гидроаккумулятором, которые представляют собой готовые решения для управления однофазными насосами и упрощают монтаж системы.



РАБОЧИЕ ЖИДКОСТИ:

Чистая вода и легкоподвижные негорючие и взрывобезопасные жидкости, не содержащие твёрдых включений или волокон, которые могут оказывать механическое или химическое воздействие на блок.





Автоматика АКВАРОБОТ

БЛОК УПРАВЛЕНИЯ ТУРБИ



~230 В;
50 Гц



6 бар



2 л/мин



Гарантия
2 года

Блок АКВАРОБОТ ТУРБИ предназначен для управления однофазными насосами мощностью до 1,5 кВт по потоку жидкости.

Принцип работы:



Включает насос при возникновении потока



Отключает насос через 15 секунд после прекращения потока

Защита:



Защищает насос во всех ситуациях, связанных с отсутствием воды

Особенности:



Датчик потока в виде крыльчатки



Можно использовать совместно с реле давления



Вертикальная или горизонтальная установка



Стабильная работа при пониженном напряжении до 170В

Характеристики

Параметр	Значение
Электрическая сеть, В; Гц	~ 230; 50
Максимальная мощность насоса, кВт	1,5
Максимальный рабочий ток насоса, А	16
Макс. допустимое давление, бар	6
Чувствительность датчика потока, л/мин	2
Максимальная производительность насоса, м ³ /час (л/мин)	6 (100)
Температура перекачиваемой жидкости, °С	+5...+40
Присоед. резьба (наружная), дюйм	1 × 1
Класс защиты	IP65
Вес нетто, кг	0,3



Автоматика АКВАРОБОТ

АКВАРОБОТ
ТУРБИ-М1



АКВАРОБОТ
ТУРБИ-М3



ОДНОПороГОВЫЕ БЛОКИ УПРАВЛЕНИЯ ТУРБИ М

ТУРБИ-М1 ТУРБИ-М3



~230 В;
50 Гц



6 бар



1,5 бар



2 л/мин



Гарантия
2 года

Однопороговые блоки АКВАРОБОТ ТУРБИ-М1 и АКВАРОБОТ ТУРБИ-М3 предназначены для управления однофазными насосами мощностью до 1,5 кВт по потоку жидкости и минимальному давлению $R_{мин}$.

Давление включения насоса $R_{мин}$ не изменяется.

АКВАРОБОТ ТУРБИ-М3 имеет отдельный выход с латунной вставкой под гидроаккумулятор, разборный датчик потока и кнопку сброса аварийного режима.

Принцип работы однопорогового блока:



Включает насос при падении давления до $R_{мин}$ или при возникновении потока



Отключает насос через 30 секунд после прекращения потока

Защита:



Защищает насос во всех ситуациях, связанных с отсутствием воды

Особенности:



Датчик потока в виде крыльчатки (обслуживаемый для ТУРБИ-М3)



Электронный датчик давления



Выход под гидроаккумулятор с латунной вставкой (для ТУРБИ-М3)



Пробные пуски насоса в случае «сухого хода»



Вертикальная или горизонтальная установка



Стабильная работа при пониженном напряжении до 170В

Характеристики

Параметр	Модель	
	ТУРБИ-М1	ТУРБИ-М3
Электрическая сеть, В; Гц	~230; 50	
Максимальная мощность насоса, кВт	1,5	
Максимальный рабочий ток насоса, А	16	
Макс. допустимое давление, бар	6	
Давление включения насоса, $R_{мин}$, бар	1,5-1,8	
Чувствительность датчика потока, л/мин	2	
Максимальная производительность насоса, м ³ /час (л/мин)	6 (100)	
Температура перекачиваемой жидкости, °С	+5...+40	
Присоед. резьба (наружная), дюйм	1 × 1	1 × 1 × 1 (внутр.)
Класс защиты	IP65	
Вес нетто, кг	0,42	0,55



Автоматика АКВАРОБОТ

АКВАРОБОТ
ТУРБИ-М2



АКВАРОБОТ
ТУРБИ-М3



Характеристики

Параметр	Модель	
	ТУРБИ-М2	ТУРБИ-М3
Электрическая сеть, В; Гц	~230; 50	
Максимальная мощность насоса, кВт	1,5	
Максимальный рабочий ток насоса, А	16	
Макс. допустимое давление, бар	6	
Чувствительность датчика потока, л/мин	2	
Макс. производительность насоса, м ³ /час (л/мин)	6 (100)	
Температура перекачиваемой жидкости, °С	+5...+40	
Присоед. резьба (наружная), дюйм	1 × 1	1 × 1 × 1 (внутр.)
Класс защиты	IP65	
Вес нетто, кг	0,42	0,55

ДВУХПОРОГОВЫЕ БЛОКИ УПРАВЛЕНИЯ ТУРБИ М

ТУРБИ-М2 ТУРБИ-М3



~230 В;
50 Гц



6 бар



2 л/мин



Гарантия
2 года

Двухпороговые блоки АКВАРОБОТ ТУРБИ-М2 и АКВАРОБОТ ТУРБИ-М3 предназначены для автоматического управления однофазными насосами мощностью до 1,5 кВт по потоку жидкости и двум порогам давления $R_{мин}$ и $R_{макс}$.

Устройство выпускается в четырех модификациях с фиксированными значениями давления включения $R_{мин}$ и выключения насоса $R_{макс}$.

АКВАРОБОТ ТУРБИ-М3 имеет отдельный выход с латунной вставкой под гидроаккумулятор, разборный датчик потока и кнопку сброса аварийного режима.

Принцип работы двухпорогового блока:

- Включает насос по нижнему порогу давления
- Отключает по верхнему порогу давления

Защита:

- Защищает насос во всех ситуациях, связанных с отсутствием воды
- Выключает насос при недоборе верхнего порога давления

Особенности:

- Датчик потока в виде крыльчатки (обслуживаемый для ТУРБИ-М3)
- Электронный датчик давления
- Выход под гидроаккумулятор с латунной вставкой (для ТУРБИ-М3)
- Пробные пуски насоса в случае «сухого хода»
- Заданные пороги датчика давления

$R_{мин}$, бар	1,5	2	2,5	3
$R_{макс}$, бар	3	3,5	4	4,5

- Вертикальная или горизонтальная установка
- Стабильная работа при пониженном напряжении до 170В



Автоматика АКВАРОБОТ



ОДНОПороГОВЫЙ БЛОК УПРАВЛЕНИЯ ТУРБИПРЕСС М



~ 230 В
50 Гц



10 бар



0,5...9 бар



2 л/мин



Гарантия
2 года

Блок АКВАРОБОТ ТУРБИПРЕСС М предназначен для автоматического управления однофазными насосами мощностью до 1,5 кВт по потоку жидкости и минимальному давлению $R_{мин}$.

Давление включения $R_{мин}$ настраивается пользователем.

Принцип работы:

Режим 1:
Включает насос по нижнему порогу давления

Отключает насос через 15 секунд после прекращения потока

Режим 2:
Включает насос по нижнему порогу давления или при возникновении потока

Отключает насос через 15 секунд после прекращения потока

Защита:

Защищает насос во всех ситуациях, связанных с отсутствием воды

Особенности:

Обслуживаемый датчик потока в виде обратного клапана

Электронный датчик давления

Пробные пуски насоса в случае «сухого хода»

Встроенный манометр

Диапазон настройки порогов давления от 0,5 до 9 бар

Вертикальная или горизонтальная установка

Стабильная работа при пониженном напряжении до 170В

Возможность работы без гидроаккумулятора в системе водоснабжения

Характеристики

Параметр	Значение
Электрическая сеть, В; Гц	~230; 50
Максимальная мощность насоса, кВт	1,5
Максимальный рабочий ток, А	16
Максимально допустимое давление, бар	10
Максимальная производительность насоса, м ³ /час (л/мин)	7,2 (120)
Чувствительность датчика потока, л/мин	2
Температура перекачиваемой жидкости, °С	+5...+40
Порог срабатывания защиты по предельному давлению, $R_{пред}$, бар	10
Диапазон настройки давления включения $R_{мин}$, бар	0,5 ... 9,0
Заводская настройка давления включения $R_{мин}$, бар	1,5
Диапазон показаний манометра, бар	0...10
Присоед. резьба (наружная), дюйм	1×1
Класс защиты	IP65
Вес нетто, кг	0,36



Автоматика АКВАРОБОТ

ДВУХПОРОГОВЫЙ БЛОК УПРАВЛЕНИЯ ТУРБИПРЕСС М2



~ 230 В
50 Гц



10 бар



2 л/мин



Гарантия
2 года

Блок АКВАРОБОТ ТУРБИПРЕСС М2 предназначен для автоматического управления однофазными насосами мощностью до 1,5 кВт по потоку жидкости и двум порогам давления $R_{мин}$ и $R_{макс}$.

Давление включения $R_{мин}$ и давление выключения $R_{макс}$ настраиваются пользователем.

Принцип работы:

Включает насоса по нижнему порогу давления

Отключает по верхнему порогу давления

Защита:

Защищает насос во всех ситуациях, связанных с отсутствием воды

Выключает насос при недоборе верхнего порога давления

Особенности:

Обслуживаемый датчик потока в виде обратного клапана

Электронный датчик давления

Пробные пуски в случае «сухого хода»

Встроенный манометр

Диапазон настройки порогов давления от 0,5 до 9,5 бар

Вертикальная или горизонтальная установка

Стабильная работа при пониженном напряжении до 170В

Характеристики

Параметр	Значение
Электрическая сеть, В; Гц	~ 230; 50
Максимальная мощность насоса, кВт	1,5
Максимальный рабочий ток, А	16
Максимально допустимое давление, бар	10
Максимальная производительность насоса, м ³ /час (л/мин)	7,2 (120)
Температура перекачиваемой жидкости, °С	+5...+40
Порог срабатывания защиты по предельному давлению, $R_{пред}$, бар	10
Диапазон настройки давления включения $R_{мин}$, бар	0,5 ... 9,0
Диапазон настройки давления выключения $R_{макс}$, бар	1,0 ... 9,5
Минимальная разность ($R_{макс} - R_{мин}$), бар	0,5
Заводская настройка давления включения $R_{мин}$, бар	1,5
Заводская настройка давления выключения $R_{макс}$, бар	3
Диапазон показаний манометра, бар	0...10
Присоед. резьба (наружная), дюйм	1 × 1
Класс защиты	IP65
Вес нетто, кг	0,36



Автоматика АКВАРОБОТ



ДВУХПороговый Блок управления ТУРБИПРЕСС



~ 230 В
50 Гц



6 бар



2 л/мин



Гарантия
2 года

Блок АКВАРОБОТ ТУРБИПРЕСС с дополнительным выходом под гидроаккумулятор предназначен для автоматического управления однофазными насосами мощностью до 2,2 кВт по потоку жидкости и двум порогам давления Рмин и Рмакс.

Давление включения Рмин и давление выключения Рмакс настраиваются пользователем.

Принцип работы:

- ↓ Включает насос по нижнему порогу давления
- ↑ Отключает по верхнему порогу давления

Защита:

- Защищает насос во всех ситуациях, связанных с отсутствием воды
- Выключает насос при недоборе верхнего порога давления

Особенности:

- Обслуживаемый датчик потока в виде обратного клапана
- Электронный датчик давления
- Выход под гидроаккумулятор с латунной вставкой
- Пробные пуски насоса в случае «сухого хода»
- Встроенный манометр
- Диапазон настройки порогов давления от 0,5 до 5 бар
- Вертикальная или горизонтальная установка
- Стабильная работа при пониженном напряжении до 170В

Характеристики

Параметр	Значение
Электрическая сеть, В; Гц	~ 230; 50
Максимальная мощность насоса, кВт	2,2
Максимальный рабочий ток, А	20
Максимально допустимое давление, бар	6
Максимальная производительность насоса, м ³ /час (л/мин)	7,2 (120)
Температура перекачиваемой жидкости, °С	+5...+40
Порог срабатывания защиты по предельному давлению, Рпред, бар	6
Диапазон настройки давления включения Рмин, бар	0,5 ... 4,5
Диапазон настройки давления выключения Рмакс, бар	2,0 ... 5,0
Минимальная разность (Рмакс – Рмин), бар	0,5
Заводская настройка давления включения Рмин, бар	2,0 ± 0,3
Заводская настройка давления выключения Рмакс, бар	4,0 ± 0,3
Диапазон показаний манометра, бар	0...10
Присоед. резьба (наружная), дюйм	1 × 1 × 1 (внутр.)
Класс защиты	IP65
Вес нетто, кг	1,05



Автоматика АКВАРОБОТ

БЛОК УПРАВЛЕНИЯ ДВУМЯ НАСОСАМИ ТУРБИПРЕСС Б2



~ 230 В
50 Гц



6 бар



2 л/мин



Гарантия
2 года

Блок АКВАРОБОТ ТУРБИПРЕСС Б2 с дополнительным выходом под гидроаккумулятор предназначен для автоматического управления двумя параллельно включенными насосами, а также сдвоенным вибрационным насосом БАВЛЕНЕЦ-2.

Функциональные возможности:

- Автоматически управляет работой насосов, поддерживая давление в системе водоснабжения между заданными порогами $R_{мин}$ и $R_{макс}$.
- Выполняет ступенчатое регулирование подачи параллельно включенных насосов.
- Экономит ресурс насосов, чередуя порядок их включения.
- Позволяет задать основной насос, который всегда включается первым.
- Защищает насосы от работы в режиме «сухого хода» и осуществляет серию пробных пусков для выхода из режима аварии.
- Защищает систему водоснабжения от избыточного давления более 6 бар в режиме настройки порогов давления.
- Стабильно работает при пониженном напряжении в электрической сети до 170 В.

Характеристики

Параметр	Значение
Электрическая сеть, В; Гц	~ 230; 50
Максимальная мощность насосов, кВт	1,5
Максимальная сумма токов двух насосов, А	16
Максимально допустимое давление, бар	6
Максимальная производительность насоса, м ³ /час (л/мин)	7,2 (120)
Порог срабатывания защиты по предельному давлению, $R_{пред}$, бар	6
Диапазон настройки давления включения $R_{мин}$, бар	0,5 ... 4,5
Диапазон настройки давления выключения $R_{макс}$, бар	2,0 ... 5,0
Заводская настройка давления включения $R_{мин}$, бар	2±0,3
Заводская настройка давления выключения $R_{макс}$, бар	4±0,3
Диапазон показаний манометра, бар	0...10
Присоед. резьба (наружная), дюйм	1×1×1 (внутр.)
Класс защиты	IP65
Вес нетто, кг	1,05



Автоматика АКВАРОБОТ

ЧАСТОТНЫЙ ПРЕОБРАЗОВАТЕЛЬ ВАРУНА



~ 230 В
50 Гц



9,5 бар



2 л/мин



Гарантия
1 год

Частотный преобразователь (инвертор) ВАРУНА предназначен для автоматического управления поверхностными и погружными насосами мощностью до 2,2 кВт в системах водоснабжения и повышения давления.

В зависимости от расхода воды в напорном трубопроводе и величины давления в системе, ВАРУНА модулирует частоту входного тока двигателя и изменяет частоту вращения вала насоса. При этом давление в системе поддерживается на одном, заданном пользователем уровне.

Функциональные возможности:

- Поддержание постоянного, заданного пользователем давления.
- Энергосбережение благодаря регулированию потребляемой насосом мощности в зависимости от объема расходуемой воды.
- Плавный пуск и остановка насоса.
- Защита от «сухого хода».
- Автоматический перезапуск насоса в случае возникновения «сухого хода» и возобновление работы при появлении воды.
- Информирование о наличии утечек в системе.
- Защита от избыточного давления.
- Защита насоса от пониженного (ниже 170 В) и повышенного (выше 255 В) напряжения в линии электропитания.
- Защита от токов короткого замыкания в выходной цепи инвертора.
- Контроль рабочего тока насоса.
- Защита от перегрева силовых элементов инвертора.
- Возможность контроля текущих параметров системы на цифровом дисплее.
- Информационные сообщения на дисплее о возникновении различных аварийных ситуаций.

Характеристики

Параметр	Значение
Электрическая сеть, В; Гц	~ 230; 50
Максимальная мощность насоса, кВт	2,2
Максимальный рабочий ток, А	18
Максимально допустимое давление, бар	9,5
Макс. производительность насоса, м ³ /час (л/мин)	9 (150)
Диапазон рабочих температур воды, °С	+1...+35
Порог срабатывания защиты по предельному давлению, Р _{пред} , бар	9,5
Диапазон настройки давления включения Р _{мин} , бар	1,0... 6,5
Диапазон настройки давления выключения Р _{макс} , бар	1,5...7,0
Минимальная разность (Р _{макс} – Р _{мин}), бар	0,5
Диапазон частотной модуляции, Гц	20...50
Диапазон показаний манометра, бар	0...10
Присоед. резьба (наружная), дюйм	1¼ × 1¼
Класс защиты	IP65
Вес нетто, кг	1,8



Автоматика АКВАРОБОТ

КОМПЛЕКТ АКВАРОБОТ ТУРБИ



~220 В;
50 Гц



6 бар





2 л/мин




Гарантия
2 года

Комплект автоматики АКВАРОБОТ ТУРБИ с гидроаккумулятором 5 л предназначен для автоматического управления включением и выключением однофазных насосов мощностью до 1,5 кВт по потоку жидкости.




Принцип работы:

-  Включает насос при возникновении потока
-  Отключает насос через 15 секунд после прекращения потока

Защита:

-  Защищает насос во всех ситуациях, связанных с отсутствием воды

Особенности:

-  Датчик потока в виде крыльчатки
-  Можно использовать совместно с реле давления
-  Стабильная работа при пониженном напряжении до 170В

Характеристики

Параметр	Значение
Электрическая сеть, В; Гц	~ 230; 50
Максимальная мощность насоса, кВт	1,5
Максимальный рабочий ток насоса, А	16
Макс. допустимое давление, бар	6
Чувствительность датчика потока, л/мин	2
Максимальная производительность насоса, м ³ /час (л/мин)	6 (100)
Температура перекачиваемой жидкости, °С	+5...+40
Максимальный размер механических примесей, мм	1
Присоед. резьба (наружная), дюйм	1 × 1
Класс защиты	IP65



Автоматика АКВАРОБОТ

КОМПЛЕКТ АКВАРОБОТ ТУРБИ-М1



~220 В;
50 Гц



6 бар



1,5 бара



2 л/мин



Гарантия
2 года

Комплект автоматики АКВАРОБОТ ТУРБИ-М1 с гидроаккумулятором 2 л предназначен для автоматического управления однофазными насосами мощностью до 1,5 кВт по потоку жидкости и минимальному давлению $R_{мин}$.

Давление включения насоса $R_{мин}$ не изменяется.

Принцип работы:



Включает насос при падении давления до $R_{мин}$ или при возникновении потока



Отключает насос через 30 секунд после прекращения потока

Защита:



Защищает насос во всех ситуациях, связанных с отсутствием воды

Особенности:



Датчик потока в виде крыльчатки



Электронный датчик давления



Пробные пуски насоса в случае «сухого хода»



Стабильная работа при пониженном напряжении до 170В

Характеристики

Параметр	Значение
Электрическая сеть, В; Гц	~230; 50
Максимальная мощность насоса, кВт	1,5
Максимальный рабочий ток насоса, А	16
Максимально допустимое давление, бар	6
Давление включения насоса $R_{мин}$, бар	1,5–1,8
Чувствительность датчика потока, л/мин	2
Максимальная производительность насоса, м ³ /час (л/мин)	6 (100)
Температура перекачиваемой жидкости, °С	+5...+40
Максимальный размер механических примесей, мм	1
Присоед. резьба (наружная), дюйм	1×1
Класс защиты	IP65



Автоматика АКВАРОБОТ

КОМПЛЕКТ АКВАРОБОТ ТУРБИ-М3



~230 В;
50 Гц



6 бар



2 л/мин





Гарантия
2 года

Комплект автоматики АКВАРОБОТ ТУРБИ-М3 с гидроаккумулятором 2 или 24 л предназначен для автоматического управления однофазными насосами мощностью до 1,5 кВт по потоку жидкости и двум порогам давления $R_{мин}$ и $R_{макс}$.


Значения порогов – давление включения $R_{мин}$ и давление выключения $R_{макс}$ не изменяются.


Принцип работы:

 Включает насос по нижнему порогу давления


 Отключает по верхнему порогу давления


Защита:


 Защищает насос во всех ситуациях, связанных с отсутствием воды


 Выключает насос при недоборе верхнего порога давления


Особенности:

 Обслуживаемый датчик потока в виде крыльчатки

 Электронный датчик давления

 Выход под гидроаккумулятор с латунной вставкой

 Пробные пуски насоса в случае «сухого хода»

 Стабильная работа при пониженном напряжении до 170В

Характеристики

Параметр	Значение
Электрическая сеть, В; Гц	~ 230; 50
Максимальная мощность насоса, кВт	1,5
Максимальный рабочий ток насоса, А	16
Максимально допустимое давление, бар	6
Давление включения насоса $R_{мин}$, бар	1,5 ± 0,5
Давление выключения насоса $R_{макс}$, бар	3 ± 0,5
Чувствительность датчика потока, л/мин	2
Максимальная производительность насоса, м ³ /час (л/мин)	6 (100)
Температура перекачиваемой жидкости, °С	+5...+40
Максимальный размер механических примесей, мм	1
Присоед. резьба (наружная), дюйм	1 × 1
Емкость гидроаккумулятора, л	2 или 24
Класс защиты	IP65



Автоматика АКВАРОБОТ



КОМПЛЕКТ АКВАРОБОТ ТУРБИПРЕСС



~ 230 В
50 Гц



6 бар



2 л/мин



Гарантия
2 года

Комплект автоматики АКВАРОБОТ ТУРБИПРЕСС с гидроаккумулятором 24 л предназначен для автоматического управления однофазными насосами мощностью до 2,2 кВт по потоку жидкости и двум порогам давления $R_{мин}$ и $R_{макс}$.

Давление включения $R_{мин}$ и давление выключения $R_{макс}$ настраиваются пользователем.

Принцип работы:

Включает насос по нижнему порогу давления

Отключает по верхнему порогу давления

Защита:

Защищает насос во всех ситуациях, связанных с отсутствием воды

Выключает насос при недоборе верхнего порога давления

Особенности:

Обслуживаемый датчик потока в виде обратного клапана

Электронный датчик давления

Выход под гидроаккумулятор с латунной вставкой

Пробные пуски насоса в случае «сухого хода»

Встроенный манометр

Диапазон настройки порогов давления от 0,5 до 5 бар

Стабильная работа при пониженном напряжении до 170В

Характеристики

Параметр	Значение
Электрическая сеть, В; Гц	~ 230; 50
Максимальная мощность насоса, кВт	2,2
Максимальный рабочий ток насоса, А	20
Максимально допустимое давление, бар	6
Максимальная производительность насоса, м ³ /час (л/мин)	7,2 (120)
Чувствительность датчика потока, л/мин	2
Порог срабатывания защиты по предельному давлению, $R_{пред}$, бар	6
Диапазон установки рабочего давления выключения $R_{макс}$, бар	2,0 ... 5,0
Диапазон установки рабочего давления включения $R_{мин}$, бар	0,5 ... 4,5
Минимальная разность ($R_{макс} - R_{мин}$), бар	0,5
Заводская настройка давления включения $R_{мин}$, бар	2±0,3
Заводская настройка давления выключения $R_{макс}$, бар	3±0,3
Температура перекачиваемой жидкости, °С	+5...+40
Максимальный размер механических примесей, мм	1
Присоед. резьба (наружная), дюйм	1×1
Класс защиты	IP65



Автоматика АКВАРОБОТ

КОМПЛЕКТ АКВАРОБОТ-М



~ 220 В
50 Гц





Гарантия
2 года

Комплект автоматики АКВАРОБОТ-М с гидроаккумулятором 5 или 24 л предназначен для автоматического управления однофазными насосами мощностью до 1,5 кВт по двум порогам давления $P_{\text{мин}}$ и $P_{\text{макс}}$.

Комплект состоит из гидроаккумулятора, реле давления РМ/5-3W со встроенным манометром, обратного клапана и штуцера типа «ёлочка» для присоединения гибкого шланга.

Принцип работы:

-  Включает насос по нижнему порогу давления
-  Отключает насос по верхнему порогу давления

Характеристики

Параметр	Значение
Электрическая сеть, В; Гц	~ 220±10 %; 50
Номинальный ток, А	10
Присоединительные размеры, дюйм	1
Емкость гидроаккумулятора, л	5 или 24
Заводская настройка давление включения, бар	1,5
Заводская настройка давления выключения, бар	3
Диапазон настройки давления выключения $P_{\text{макс}}$, бар	1,8 ... 4,5
Диапазон настройки давления включения $P_{\text{мин}}$, бар	1,0 ... 2,5



АВТОМАТИКА ITALTECNICA

Концерн ITALTECNICA – мировой лидер по производству автоматики для водяных насосов.





Автоматика ITALTECNICA



Характеристики

Параметры	Значение
Электрическая сеть, В; Гц	~ 230; 50
Макс. мощность насоса, кВт	1,5
Ток максимальный (номинальный), А	16 (10)
Макс. давление, бар	6
Диапазон регулирования давления, бар	1–5
Присоединительный размер, дюйм	1 наруж. резьба × 1 внутр. резьба × 1 внутр. резьба

PM/5-3W

РЕЛЕ ДАВЛЕНИЯ С МАНОМЕТРОМ



~ 230 В;
50 Гц



5 бар



Гарантия
2 года

Реле давления со встроенным манометром PM/5-3W – устройство, соединяющее реле давления PM/5, пятивыводной штуцер и манометр. Реле предназначено для автоматического включения и выключения однофазного насоса мощностью до 1,5 кВт.

Встроенный манометр позволяет контролировать давление в системе водоснабжения, а трехвыводной штуцер обеспечивает простое и быстрое соединение устройства с насосом и гидроаккумулятором.

Включение насоса происходит при достижении давления в системе заданного минимального значения, а выключение при достижении заданного максимального значения.



Характеристики

Параметры	Значение
Электрическая сеть, В; Гц	~ 230; 50
Макс. мощность насоса, кВт	1,5
Ток максимальный (номинальный), А	16 (10)
Макс. давление, бар	5
Диапазон регулирования давления вкл., бар	1–3,8
Диапазон регулирования давления выкл., бар	1,6–4,5
Присоединительный размер, дюйм (внутренняя или наружная резьба)	¼

PM/5G

РЕЛЕ ДАВЛЕНИЯ



~ 230 В;
50 Гц



5 бар



Гарантия
2 года

Реле давления PM/5G предназначено для управления однофазными насосами мощностью до 1,5 кВт при достижении в водопроводной сети требуемых значений давления.

Конструктивное исполнение: с накидной гайкой, прозрачным корпусом и градуированной шкалой.

Включение насоса происходит при достижении давления в системе заданного минимального значения, а выключение при достижении заданного максимального значения.



Автоматика ITALTECNICA

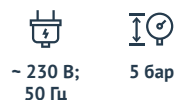


Характеристики

Параметры	Значение
Электрическая сеть, В; Гц	~ 230; 50
Макс. мощность насоса, кВт	1,5
Ток максимальный (номинальный), А	16 (10)
Макс. давление, бар	5
Диапазон регулирования давления вкл., бар	1–2,5
Диапазон регулирования давления выкл., бар	1,8–4,5
Присоединительный размер, дюйм (внутренняя или наружная резьба)	1/4

PM/5

РЕЛЕ ДАВЛЕНИЯ



~ 230 В;
50 Гц



5 бар



Гарантия
2 года

Реле давления PM/5 предназначено для управления включением/выключением любых однофазных насосов мощностью до 1,5 кВт при достижении в системе требуемых значений давления.

Включение насоса происходит при достижении давления в системе заданного минимального значения, а выключение при достижении заданного максимального значения.



Характеристики

Параметры	Модель	
	PT/5	PT/12
Электрическая сеть, В; Гц	3~, 500; 50	
Ток максимальный (номинальный), А	16 (10)	
Диапазон регулирования давлений, бар	1–5	3–12
Присоединительный размер (внутренняя резьба), дюйм	1/4	

PT

РЕЛЕ ДАВЛЕНИЯ

PT/5 PT/12



~ 500 В;
50 Гц



Гарантия
2 года

PT – реле давления для управления трехфазными насосами (500 В) при достижении в системе определенного, заранее установленного давления.

Включение насоса происходит при достижении давления в системе заданного минимального значения, а выключение при достижении заданного максимального значения.



Автоматика ITALTECNICA




Характеристики

Параметры	Значение
Электрическая сеть, В; Гц	~ 230; 50
Ток максимальный (номинальный), А	16 (10)
Диапазон рабочих температур воды, °С	от +1 до +40
Диапазон настройки давления выключения, Рвыкл, бар	0,05...0,4
Присоединительный размер (внутренняя резьба), дюйм	1/4

LP/3

ДАТЧИК СУХОГО ХОДА


+1...+55 °С



Гарантия
2 года

Датчик сухого хода LP/3 применяется в системах водоснабжения для автоматического выключения насоса при отсутствии воды в системе.

Выключение насоса (срабатывание датчика) происходит в режиме открытого водоразбора (с открытым краном, смесителем и т.д.) при падении давления воды ниже порога срабатывания датчика.





Характеристики

Параметры	Модель	
	PVC 3MT	PVC 5MT
Электрическая сеть, В; Гц	~ 230; 50	
Температура рабочей жидкости °С	от 0 до +50	
Степень защиты	IP68	
Длина кабеля, м	3	5

PVC

ПОПЛАВКОВЫЙ ВЫКЛЮЧАТЕЛЬ

PVC 3MT PVC 5MT

 ~ 230 В; 50 Гц
 0...+50 °С

Поплавковый выключатель для насоса предназначен для управления включением/выключением насосов по уровню жидкости. Поплавковый выключатель поставляется в комплекте с грузиком, с помощью которого настраивается момент срабатывания контактной группы.