

ОКП 37 4200 *ООО ПКФ "СарГазКом"*

EAC

СГК

КЛАПАНЫ ТЕРМОЗАПОРНЫЕ КТЗ

(Фланцевое соединение)

Паспорт и руководство по эксплуатации

АФТЦ.374213.002 ПС

1. Основные сведения об изделии

1.1. Назначение изделия

Клапаны термозапорные КТЗ ТУ 3742-001-89363468-2010 предназначены для автоматического перекрытия трубопровода, подводящего газ к бытовым и промышленным приборам, в случае пожара.

1.2. Изготовитель:

ООО ПКФ "СарГазКом"; 410047, г. Саратов, ул. Танкистов д.124 А

тел./факс (845-2) 66 -11-15, 66 -10 -79, 66 -11 -36, 66-05-32, 66-04-76

http://www.sargazcom.ru ; e-mail: mail@sargazcom.ru.

1.3 Декларация о соответствии ТР ТС 010/2011 ЕАЭС N RU Д-РУ.КА01.В.32857/20.

Схема декларирования 5Д. Декларация о соответствии действительна по 02.09.2025 включительно.

1.4 Условия эксплуатации:

Вид климатического исполнения У3 по ГОСТ 15150-69.

- температура окружающей среды от -45 до $+40$ °С;
 - относительная влажность воздуха до 80 % при температуре $+25$ °С;
 - атмосферное давление от 86 до 106,7 кПа (от 640 до 800 мм.рт.ст).
- Условия транспортирования и хранения — 2(С) по ГОСТ 15150-69

Клапаны КТЗ должны быть защищены от воздействия прямого солнечного излучения и находящихся рядом источников тепла.

2. Основные технические данные КТЗ с фланцевым соединением

Температура срабатывания, °С

90-100

Присоединение

Фланцевое по ГОСТ 12820-80

Материал корпуса

Сталь 20

Основные технические данные и характеристики КТЗ с фланцевым соединением даны в таблице 1. и на рисунке 1.

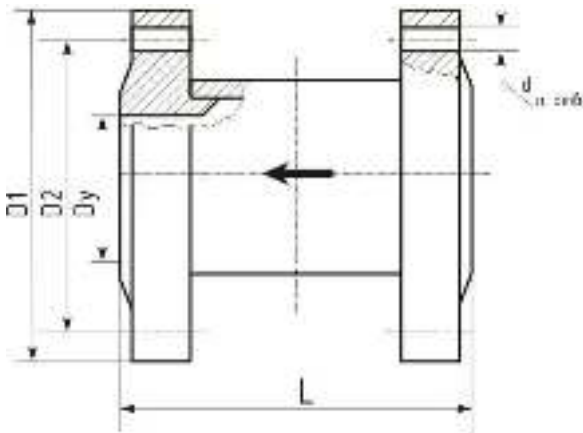


Рис 1.

Таблица 1.

Условное обозначение клапана	Параметры							
	Условный проход Ду	Рабочее давление Pp, МПа (кгс/см ²)	D1, мм	D2, мм	d, мм	n	L, мм	Масса (кг) не более
КТЗ-50-02-1,0(Ф)	50	1,0(10)	160	125	18	4	80	4,1
КТЗ-50-02-1,6(Ф)	50	1,6(16)	160	125	18	4	80	5,1
КТЗ-65-02-1,0(Ф)	65	1,0(10)	180	145	18	4	120	5,8
КТЗ-65-02-1,6(Ф)	65	1,6(16)	180	145	18	4	120	7,0
КТЗ-80-02-1,0(Ф)	80	1,0(10)	195	160	18	4	120	8,0
КТЗ-80-02-1,6(Ф)	80	1,6(16)	195	160	18	4	120	9,0
КТЗ-100-02-1,0(Ф)	100	1,0(10)	215	180	18	8	110	14,8
КТЗ-100-02-1,6(Ф)	100	1,6(16)	215	180	18	8	110	16,4
КТЗ-125-02-1,0(Ф)	125	1,0(10)	245	125	18	8	170	16,9
КТЗ-125-02-1,6(Ф)	125	1,6(16)	245	210	18	8	170	18,9
КТЗ-150-02-1,6(Ф)	150	1,6(16)	280	240	22	8	170	20,5
КТЗ-200-02-1,6(Ф)	200	1,6(16)	335	295	22	12	170	40,4
КТЗ-250-02-1,6(Ф)	250	1,6(16)	405	355	26	12	170	45,5
КТЗ-300-02-1,6(Ф)	300	1,6(16)	460	410	26	12	170	53
КТЗ-400-02-1,6(Ф)	400	1,6(16)	580	525	30	16	170	93
КТЗ-500-02-1,6(Ф)	500	1,6(16)	710	650	33	20	170	171

3. Устройство и принцип работы

Термозапорный клапан содержит корпус, в полости которого установлен подпружиненный запорный элемент, удерживаемый в открытом состоянии упором с легкоплавкой вставкой. При достижении температуры клапана свыше 90°C легкоплавкая вставка плавится, запорный элемент освобождается и перекрывает поток газа. Клапан термозапорный является устройством разового срабатывания, многократного использования (ремонтпригоден).

4. Руководство по монтажу и эксплуатации

При монтаже и эксплуатации необходимо соблюдать Правила пожарной безопасности ППБ-01-03 и требования ГОСТ 12.2.063-81.

Положение оси установленного клапана в пространстве может быть любое.

Не допускается устанавливать клапаны в зонах, где температура окружающей среды может подниматься выше +60°C, при эксплуатации бытовых или промышленных приборов и других источников тепла.

Перед установкой необходимо убедиться в том, что клапан находится в открытом положении, и не имеет повреждений.

Направление газового потока должно соответствовать стрелке на корпусе клапана. Со стороны входа потока в клапан для фланцевых и межфланцевых КТЗ следует установить специальную термостойкую прокладку.

Запрещается подвергать клапан резким механическим воздействиям и ударам.

По окончании монтажных работ, при опрессовке участка трубопровода содержащего КТЗ, а также при пуске газа, запорную арматуру следует открывать плавно во избежание срыва фиксатора и закрытия клапана из-за возникающего большого перепада давления.

В процессе эксплуатации КТЗ не требует обслуживания.

После срабатывания клапан может быть восстановлен в исходное состояние на предприятии-изготовителе. Запрещается использование клапана без паспорта.

5. Гарантия изготовителя

Изготовитель гарантирует соответствие изготовленных клапанов требованиям ТУ 3742-001-89363468-2010, при соблюдении потребителем условий транспортирования, хранения, монтажа и эксплуатации.

Гарантийный срок эксплуатации – 18 месяцев со дня изготовления клапана, при соблюдении правил хранения, монтажа и эксплуатации.

Срок службы КТЗ, установленный заводом-изготовителем — не менее 30 лет.

6. Комплектность

Наименование	Количество	Примечание
1.Клапан термозапорный КТЗ(Ф)	1 шт.	
2.Паспорт	1 шт.	

7. Свидетельство о приемке

Клапаны КТЗ _____ (Ф)

№ _____

изготовлены, проверены и приняты в соответствии с обязательными требованиями государственных стандартов, действующей технической документацией, соответствуют требованиям ТУ 3742-001-89363468-2010 и признаны годным для эксплуатации.

М.П.

Дата изготовления _____
месяц, год.

Сотрудник ОТК

Подпись

/Ликина Г.В./
Ф.И.О

8. Свидетельство об упаковке

Клапаны КТЗ упакованы предприятием ООО ПКФ «СарГазКом» согласно требованиям, предусмотренным в действующей технической документации.

Дата упаковки _____
месяц, год.

Кладовщик

Подпись

/Астафьева О.В./
Ф.И.О

ООО ПКФ "СарГазКом"

WWW.SARGAZCOM.RU mail@sargazcom.ru