

Шаровой кран ROMMER, ВН/НР, ручка «бабочка»

14. Гарантийный талон

Гарантийный талон
к накладной № _____ от «___» _____ г.
Наименование товара: Шаровой кран

№	Артикул	Примечание

Гарантийный срок на шаровой кран 60 месяцев, от даты продажи конечному потребителю.

Претензии по качеству товара принимаются по адресу:

117418, Российская Федерация, Москва, Нахимовский пр-т, 47, офис 1522, ООО «ТЕРЕМ»
Тел: +7 (495) 775-20-20, факс: 775-20-25.

E-mail: info@rommer.ru

При предъявлении претензий к качеству товара, покупатель предоставляет следующие документы:

1. Заявление в произвольной форме, в котором указываются:
 - название организации или Ф.И.О. покупателя;
 - фактический адрес покупателя и контактный телефон;
 - название и адрес организации, производившей монтаж;
 - адрес установки изделия;
 - краткое описание дефекта.
 2. Документ, подтверждающий покупку изделия (накладная, квитанция);
 3. Фотографии неисправного изделия;
 4. Акт гидравлического испытания системы, в которой монтировалось изделие;
 5. Копия гарантийного талона со всеми заполненными графами.
- С условиями гарантии, правилами установки и эксплуатации ознакомлен:

Покупатель _____
(подпись)

Продавец _____
(подпись)

Дата продажи «___» _____ 20___ г.

Штамп или печать
торгующей организации

Гарантийный талон действителен только в оригинале!

Более подробную информацию о шаровых кранах ROMMER можно найти на сайте: www.rommer.ru.
Технические характеристики и внешний вид могут изменяться без уведомления.



Производитель: YUHUAN CHUANYE VALVE CO.,LTD/ Юхуан Чунье Валве Ко, Лтд
Адрес производителя: BINGANG INDUSTRIAL CITY, SHAMEN, YUHUAN, ZHEJIANG, CHINA/
Промышленный город Бинганг, Шамэн, Юхуань, Чжэцзян, Китай

Шаровой кран ROMMER, ВН/НР, ручка «бабочка»

1. Наименование

Шаровой кран ROMMER, ВН/НР, ручка «бабочка».

2. Назначение

Шаровой кран применяется в качестве запорной арматуры на трубопроводах систем водоснабжения, хозяйственного и промышленного назначения, а также на технологических трубопроводах, транспортирующих жидкости, не агрессивные к материалам крана. Основные среды применения: холодное и горячее водоснабжение, отопление (вода, раствор гликолей в воде до 50%). Использование шарового крана в качестве регулирующего устройства не допускается.

Таблица 1 «Технические характеристики»

Характеристика	Значение	Примечание
Диаметр номинальный DN	1/2" ± 2"	
Давление номинальное PN	40 Бар - 1/2, 3/4, 1, 1 1/4	
Класс герметичности	«А»	ГОСТ 54808-2011
Температура рабочей среды	-20 °C ÷ +120 °C	
Температура окружающей среды	-20 °C ÷ +60 °C	
Размер присоединительной резьбы, дюймы	1/2" ± 2"	

3. Конструкция

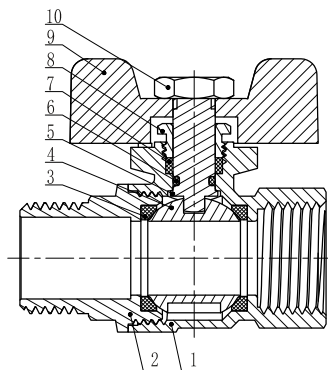


Таблица 2

№ поз.	Наименование	Материал
1	Корпус	CW 617N - UNI EN 12165
2	Полукорпус	CW 617N - UNI EN 12165
3	Седло	PTFE
4	Шар	CW 614N - UNI EN 12164
5	Шток	CW 614N - UNI EN 12164
6	Кольцо	EPDM
7	Уплотнение сальниковое	PTFE
8	Втулка сальниковая	CW 614N - UNI EN 12164
9	Рукоятка «бабочка»	AlSi12
10	Гайка	Сталь оцинкованная

4. Габаритные и присоединительные размеры

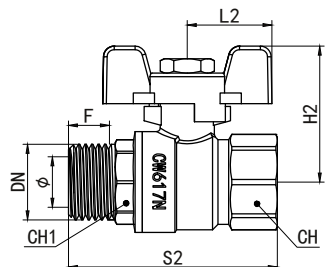


Таблица 3

DN	Артикул	Ø	F	S2	L2	H2	CH (размер под ключ)	CH1 (размер под ключ)	Вес (нетто), гр.
1/2"	RBV-0004-0210215	14	11	58	23,5	39	25	22	154
3/4"	RBV-0004-0210220	19	10	61	31	47,5	30	27	235
1"	RBV-0004-0210225	24	13	71,5	31	51	38	35	354
1 1/4"	RBV-0004-0210232	30	15	84,5	35	60	47	47	589

Шаровой кран ROMMER, ВН/НР, ручка «бабочка»**5. Гидравлическая характеристика****Таблица 4**

DN	1/2"	3/4"	1"	1 1/4"
Kv, м³/ч	17,05	27,56	51,21	68,65

6. Максимально допустимый изгибающий момент на корпусе**Таблица 5**

DN	1/2"	3/4"	1"	1 1/4"
Изгибающий момент, Н*м	53	113	170	238

7. Предельно-допустимый крутящий момент при выполнении монтажа шарового крана**Таблица 6**

DN	1/2"	3/4"	1"	1 1/4"
Крутящий момент, Н*м	40	68	100	128

8. Комплектность

В базовый комплект поставки входят:

- 8.1. Шаровой кран – 1 шт;
- 8.2. Коробка упаковочная – 1 шт;
- 8.3. Технический паспорт с гарантийным талоном – 1 шт.

9. Указания по монтажу и эксплуатации

Шаровые краны поставляются в открытом положении шарового затвора. Монтаж кранов в трубопроводной системе должен выполняться квалифицированными специалистами. Для уплотнения резьбы могут использоваться любые материалы, разрешенные СП 73.13330.2012 «Внутренние санитарно-технические системы зданий».

При монтаже кранов необходимо соблюдать следующие условия:

- 9.1. В соответствии с ГОСТ 12.2.063 п. 3.10, трубопроводная арматура не должна испытывать несносность патрубков, неравномерность затяжки крепежа. При необходимости должны быть предусмотрены опоры или компенсаторы, снижающие нагрузку на арматуру от трубопровода. В соответствии с СНиП 3.05.01 п. 2.8, отклонение сносности соединяемых трубопроводов не должны превышать 3 мм при длине до 1 м плюс 1 мм на каждый последующий метр;
- 9.2. При установке не допускается применение рычажных ключей и чрезмерных усилий;
- 9.3. Применение уплотнительных материалов на резьбе (лён, фум и т.п.) не должно быть избыточно;
- 9.4. Если в транспортируемой жидкости возможно присутствие примесей (грязь, окалина, слишком жесткая вода и т. д.) перед краном необходимо применять фильтр, в противном случае могут повредиться уплотнения крана.

Шаровые краны должны эксплуатироваться при условиях, давлении и температуре, изложенных в настоящем паспорте.

Периодически проверять функциональность кранов, их применения в зависимости от условий работы.

10. Приемка и испытания

Продукция изготовлена, испытана и принята в соответствии с действующей технической документацией завода-изготовителя.

Шаровой кран ROMMER, ВН/НР, ручка «бабочка»

11. Транспортировка и хранение

11.1. Продукция должна храниться на складах поставщика или потребителя в упаковке завода-изготовителя в закрытом помещении или под навесом согласно условиям хранения по ГОСТ 15150-69.

11.2. Продукция, упакованная на заводе-изготовителе в картонные коробки, может транспортироваться любым видом транспорта в соответствии с правилами перевозки грузов и техническими условиями погрузки и крепления грузов, действующими на данном виде транспорта. При погрузке, транспортировке и хранении продукцию следует оберегать от механических нагрузок и повреждений, а также его защитного покрытия.

12. Утилизация

Утилизация изделия (переплавка, захоронение, перепродажа), производится в порядке, установленном Законами Российской Федерации от 22 августа 2004 г. № 122-ФЗ «Об охране атмосферного воздуха», от 10 января 2003 г. № 15-ФЗ «Об отходах производства и потребления», а также другими российскими и региональными нормами, актами, правилами, распоряжениями и пр., принятыми во исполнение указанных законов.

13. Гарантийные обязательства

Изготовитель гарантирует соответствие продукции ROMMER требованиям безопасности при условии соблюдения потребителем правил использования, транспортировки, хранения, монтажа и эксплуатации. Гарантийный срок эксплуатации и хранения составляет 60 месяцев, от даты продажи, указанной в транспортных документах. Срок службы изделия – 12 лет, при соблюдении условий эксплуатации, перевозки и монтажа. Гарантия распространяется на все дефекты, возникшие по вине завода - изготовителя.

Гарантия не распространяется на дефекты, возникшие в случаях:

- нарушения паспортных режимов хранения, монтажа, испытания, эксплуатации и обслуживания изделия;
- ненадлежащей транспортировки и погрузо-разгрузочных работ;
- наличия следов воздействия веществ, агрессивных к материалам изделия;
- наличия повреждений, вызванных пожаром, стихией, форс - мажорными обстоятельствами;
- повреждений, вызванных нарушениями правил монтажа и эксплуатации;
- наличия следов постороннего вмешательства в конструкцию изделия.

Претензии к качеству товара могут быть предъявлены в течение гарантийного срока.

Неисправные изделия, вышедшие из строя по вине производителя, в течение гарантийного срока ремонтируются или обмениваются на новые бесплатно. Затраты, связанные с демонтажем и транспортировкой неисправного изделия в период гарантийного срока, Покупателю не возмещаются.

В случае необоснованности претензии затраты на диагностику и экспертизу изделия оплачиваются Покупателем.