

## Задвижка с обрезиненным клином «Гранар» серии KR14 DN 50–600, PN 1,6/2,5 МПа (Торговый Дом АДЛ, Россия)



### Применение

Для трубопроводов, транспортирующих воду, нейтральные среды в системах пожаротушения.

### Технические характеристики

Максимальное рабочее давление	1,6/2,5 МПа
Рабочая температура	до +85 °С
Максимальная допустимая температура (в кратковременном режиме)	+120 °С
Минимальная температура окружающей среды	-20 °С
Присоединение	фланцевое
Шток	невыдвижной

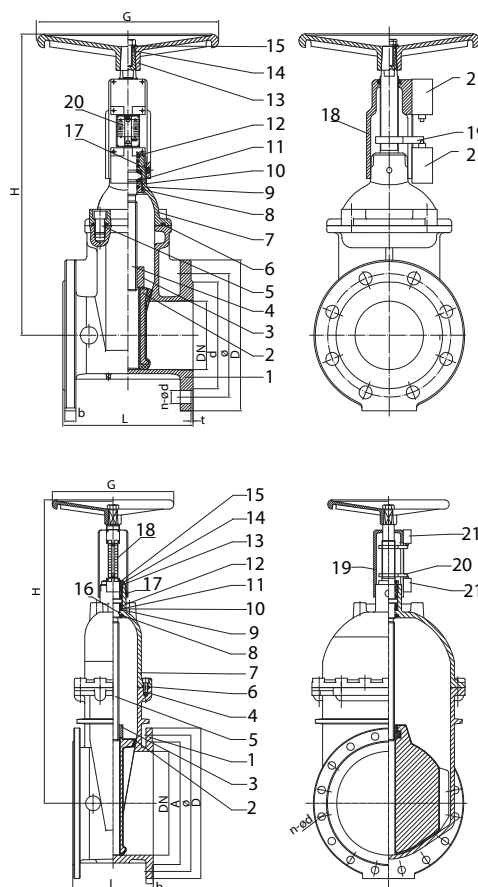


### Спецификация

№	Наименование	Материал
1	Корпус	GGG40
2	Клин	GGG40/EPDM
3	Гайка ходовая	БрАЖ9-4
4	Шток	Нерж. сталь 20X13
5	Винт	Сталь 20
6	Уплотнение крышки	EPDM
7	Крышка	GGG50
8	Уплотнение	EPDM
9	Уплотнение	EPDM
10	Сальниковая втулка	БрАЖ9-4
11	Упорная шайба	Нейлон
12	Грязевик	EPDM
13	Штурвал	Сталь 20
14	Винт	Сталь 20
15	Шайба	Сталь 20
17	Установочный винт	Сталь 20
18	Обойма	GGG40
19	Указатель хода	БрАЖ9-4
20	Шкала хода	AISI304
21	Концевой выключатель*	

\* Поставляется по запросу.

**Примечание:** допускается использование задвижек KR14 с телескопическими удлинителями штока для задвижек KR11.



### Размеры, (мм)

DN	PN, (МПа)	L	n-Ød	D	Ø	d	b	t	H	G	Масса, (кг)
50	1,6	150	4-19	165	125	98	19	3	374	180	12,5
65	1,6	170	4-19	185	145	118	19	3	405	200	17,5
80	1,6	180	8-19	200	160	133	19	3	441	220	20,5
100	1,6	190	8-19	220	180	153	19	3	464	250	24,5
125	1,6	200	8-19	250	210	183	19	3	529	280	37,5
150	1,6	210	8-19	285	240	209	19	3	546	300	42
200	1,6	230	12-23	340	295	264	20	3	651	350	71
250	1,6	250	12-23	400	355	319	22	3	742	450	112
300	1,6	270	12-23	455	410	367	24,5	4	824	500	167
350	1,6	290	16-29	520	470	429	26,5	4	1090	500	221
400	1,6	310	16-32	580	525	480	28	4	1160	500	268
450	1,6	330	20-32	640	585	548	30	4	1233	630	359
500	1,6	350	20-35	715	650	609	31,5	4	1392	630	540
600	1,6	390	20-38	840	770	725	36	5	1632	630	1315

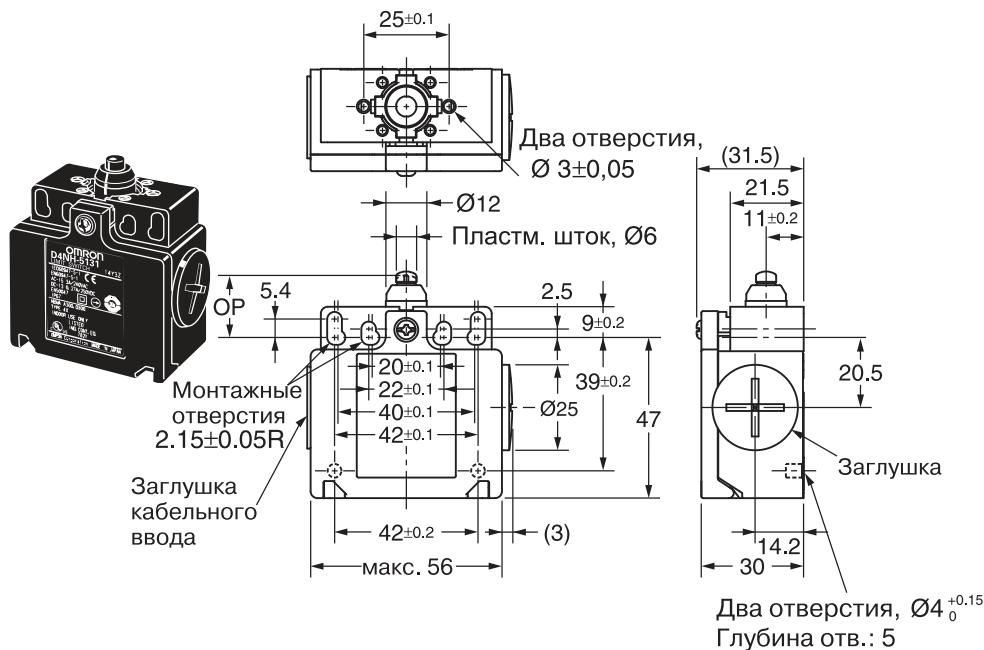
Компания оставляет за собой право вносить конструктивные изменения.

АДЛ — производство и поставки оборудования для инженерных систем

Тел.: +7 (495) 937-89-68, +7 (495) 221-63-78 Факс: +7 (495) 933-85-01/02

E-mail: info@adl.ru www.adl.ru Интернет-магазин: www.valve.ru

## Концевой выключатель для задвижки серии KR14



### Применение

Концевые выключатели применяются совместно с задвижками с обрешиненным клином для пожаротушения для индикации состояния клапана (открыто-закрыто).

Концевой выключатель имеет две пары сухих контактов: 13 и 14 — нормально-открытые и 21 и 22 — нормально-закрытые. При включении концевого выключателя контакты 13 и 14 замыкаются, а контакты 21 и 22 размыкаются.

Степень защиты <sup>1)</sup>		IP67 (EN60947-5-1)
Срок службы <sup>2)</sup>	Механический ресурс	Не менее 15 млн. циклов <sup>4)</sup>
	Электрический ресурс	Не менее 500 тыс. циклов при резистивной нагрузке 3 А / 250 В ~ <sup>5)</sup> Не менее 300 тыс. циклов при резистивной нагрузке 10А / 250 В ~
Скорость срабатывания		От 1 мм/с до 0,5 м/с
Рабочая частота		Макс. 30 переключений в минуту
Сопротивление контакта		Макс. 25 МОм
Минимальная допустимая нагрузка <sup>3)</sup>		Резистивная нагрузка 1 мА при 5 В = (справочное значение уровня N)
Номинальное напряжение изоляции (U <sub>i</sub> )		300 В
Защита от поражения электрическим током		Класс II (двойная изоляция)
Степень загрязнения (рабочие условия)		Уровень 3(EN60947-5-1)
Выдерживаемое импульсное напряжение (EN60947-5-1)		Между клеммами одинаковой полярности: 2,5 кВ
		Между клеммами разной полярности: 4 кВ
		Между остальными клеммами и нетоковедущими металлическими частями: 6 кВ
Сопротивление изоляции		Мин. 100 МОм
Зазор между контактами		Мгновенного действия: мин. 2 x 0,5 мм Замедленного действия: мин. 2 x 2 мм
Устойчивость к вибрации	Отказ	10...55 Гц, с одинарной амплитудой 0,75 мм
	Разрушение	Мин. 1000 м/с <sup>2</sup>
Сопротивление удару	Отказ	Мин. 300 м/с <sup>2</sup>
	Условный ток короткого замыкания	100 А (EN60947-5-1)
Номинальный тепловой ток на открытом воздухе (I <sub>th</sub> )		10 А (EN60947-5-1)
Температура окружающей среды		Эксплуатация: от -30 °С до 70 °С без обледенения
Влажность окружающей среды		Эксплуатация: макс. 95%
Вес		Приблиз. 90 г

- 1) Испытания на степень защиты проводятся по методике, определенной стандартом EN60947-5-1. Прежде чем использовать выключатель, убедитесь в том, что степень герметизации отвечает условиям его эксплуатации. Корпус выключателя защищен от проникновения пыли и воды, но не следует использовать выключатель D4N в тех местах, где пыль, масло, вода или химические вещества могут проникнуть в него через головку. Это может привести к преждевременному износу, повреждению или неправильной работе выключателя.
- 2) Срок службы указан для следующих условий: темп. окружающей среды от 5°C до 35°C, влажность – от 40% до 70%. Для получения более подробных сведений обратитесь в представительство компании.
- 3) Это значение может меняться в зависимости от частоты переключения, условий окружающей среды и уровня надежности. Перед эксплуатацией выключателя проверьте правильность его работы с фактической нагрузкой.
- 4) Механический ресурс моделей с защелкивающимся вильчатым рычагом составляет не менее 10 млн. циклов.
- 5) Если температура окружающей среды превышает 35°C, не допускайте прохождения тока нагрузки 3 А/250 В~ больше чем через 2 цепи.



Компания оставляет за собой право вносить конструктивные изменения.

АДЛ — производство и поставки оборудования для инженерных систем

Тел.: +7 (495) 937-89-68, +7 (495) 221-63-78 Факс: +7 (495) 933-85-01/02

E-mail: info@adl.ru www.adl.ru Интернет-магазин: www.valve.ru

**Концевой выключатель во взрывозащищенном исполнении****Описание**

Предназначены для использования во взрывоопасных средах (пыль, газ), модель 1220/20 — базовая и 1220/21 — с удлиненным толкателем.

**Технические характеристики**

Маркировка (ATEX)	
II 2G EEx d IIC T6 (годен для класса защиты II)	
II 2D T80 0C IP66	
Сертификат испытаний	PTB 00 ATEX 1093X, IBExU 01 ATEX 1007 X
Температура окружающей среды	-20...+40 °C (-55...+75 °C)
	-20...+75 °C (для пыли — Ex)
Электрические характеристики	
Номинальный ток	AC 2 — A 400 В, AC 7 — A 250 В, DC — 0,5 A 250 В
Макс. износостойкость	>2000 000 циклов
Частота коммутации	1000 циклов в час
Габариты	
Длина /длина с толкателем (тип 21)	46,2 мм / 58,6 мм
Высота	25,5 мм
Ширина	15,8 мм
Расстояние между осями монтажных отверстий/ DN отверстий	19 мм/ 3,2 мм

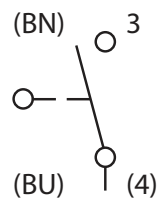


схема  
(одинарный выключатель)

Спецификация	
Контакты	Серебряные (1), позолоченные (3)
Корпус	Пластик (термопластик)
Толкатель	Нержавеющая сталь
Вес выключателя с кабелем 3 м	одинарный — 210 г
	двойной — 415 г
Кабельное присоединение	H05VV—F 0,75/A05VV— F 0,75
Кабель герметизирован заливкой с обратной стороны корпуса	
Концевой выключатель монтируется на задвижке «Гранар» KR14 при помощи монтажного комплекта — арт. CV01G422394. Допускается установка на затворы «Гранвэл»	
Пример заказа	
1220/21 Ex <sub>макс.</sub> 30 В, 7 А (DC) II 2G Ex d IIC T6 Gb	