

Отделитель пара вторичного вскипания «Гранстим» серии РП

Применение

Предназначен для отделения пара вторичного вскипания из конденсата высокого давления. Используется преимущественно в системах продувки котлов с целью повышения энергоэффективности рабочего цикла. Принцип действия основан на вскипании высокотемпературного конденсата при быстром понижении его давления ниже состояния насыщения при поступлении в корпус устройств.

Присоединение

Внутренняя резьба BSP, фланцы по DIN.

Установка

Вертикальная. Требуется установка предохранительного клапана, а на линии выхода конденсата необходимо установить конденсатоотводчик.

Технические характеристики

Максимально допустимое давление	1,6 МПа
Максимально допустимая температура	+250 °С

Спецификация

1	«Стимпамп» КН
2	Редукционный клапан
3	Рекуператор «Гранстим» РП
4	Сепаратор «Гранстим»
5	Конденсатоотводчик
6	Прерыватель вакуума
7	Конденсатоотводчик
8	Запорный вентиль
9	Фильтр сетчатый

Зависимость «Температура — Давление»

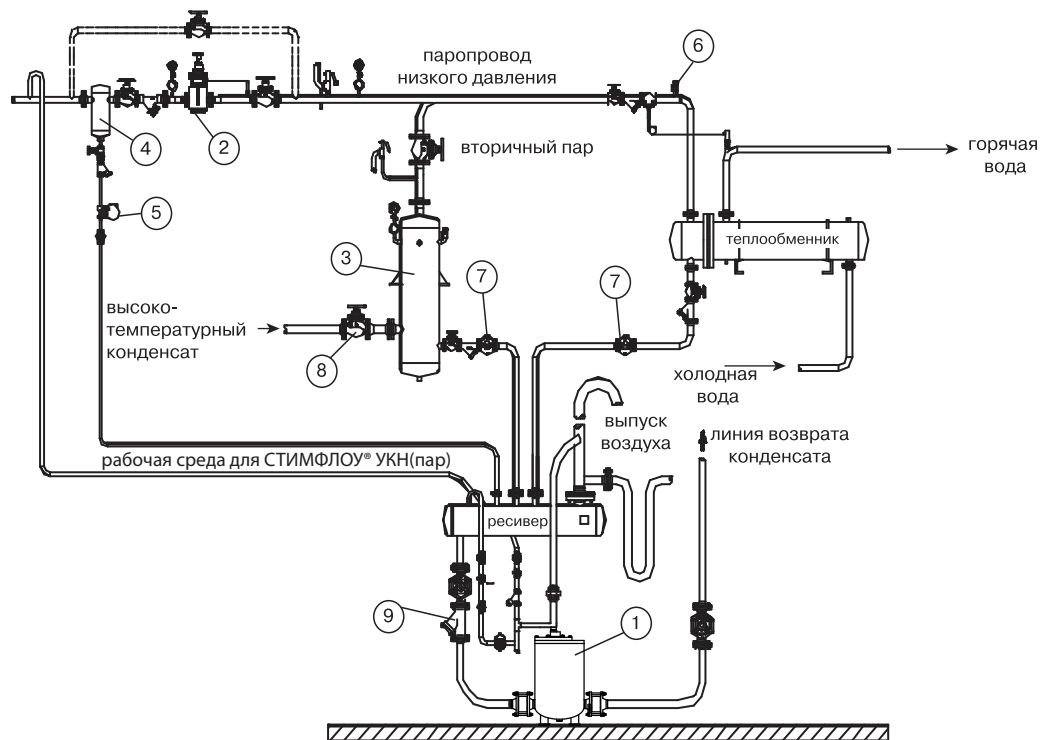
t°, (°C)	120	198	250
PN, (МПа)	1,6	1,4	1,3



Тип 01



Тип 02



Компания оставляет за собой право вносить конструктивные изменения.

АДЛ — производство и поставки оборудования для инженерных систем

Тел.: +7 (495) 937-89-68, +7 (495) 221-63-78 Факс: +7 (495) 933-85-01/02
 info@adl.ru www.adl.ru Интернет-магазин: www.valve.ru

Возможные исполнения

РП.06, РП.08, РП.12, РП.16, РП.18

РП.ХХ.01 — угловой тип (горизонтальный вход конденсата, выход снизу, выпар отводится сверху).

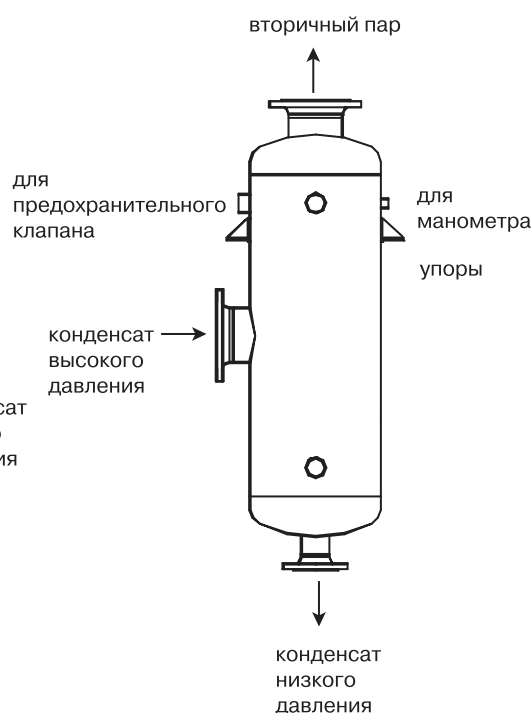
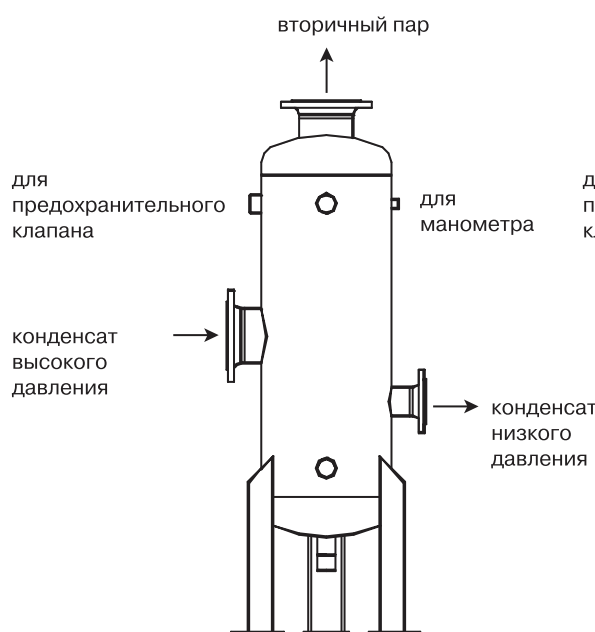
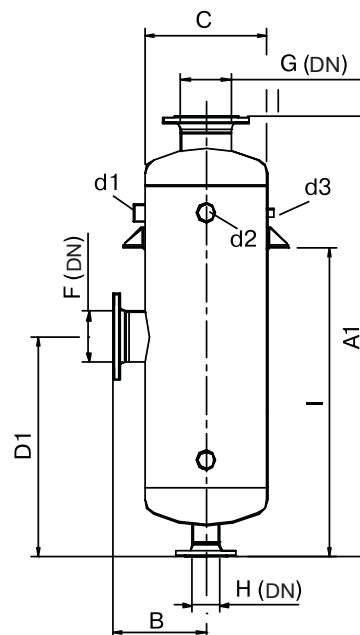
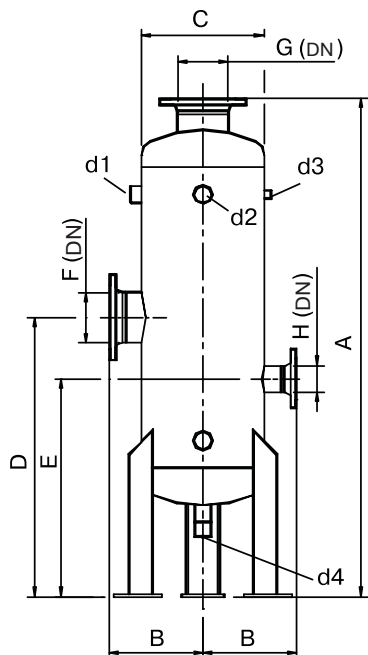
РП.ХХ.02 — прямой тип (горизонтальный вход и выход конденсата, выход выпара сверху).

Артикулы

	Тип 01	Тип 02
РП.06 50×50×50	FO01A216437	FO01A225841
РП.08 80×80×50	FO01A216440	FO01A225843
РП.12 100×100×50	FO01A225683	FO01A222470
РП.16 150×150×80	FO01A225684	FO01A225844
РП.18 150×150×80	FO01A225690	FO01A225845

Размеры, (мм)

Тип	A	A1	B	C	D	D1	E	F	G	H	I	d1	d3	d4
РП.06	1400	1200	185	168	800	600	635	50	50	50	850	3/4"	1/2"	1"
РП.08	1500	1300	210	219	810	610	645	80	80	50	905	1"	1/2"	1"
РП.12	1540	1340	265	325	830	630	660	100	100	50	910	1 1/2"	1/2"	1"
РП.16	1660	1460	310	426	930	730	725	150	150	80	990	1 1/2"	1/2"	1 1/2"
РП.18	1840	1640	330	426	965	765	755	150	150	80	1150	2"	1/2"	1 1/2"



Электронные версии чертежей данного оборудования (AutoCAD 2D, 3D, Компас) вы можете найти на сайте www.adl.ru



Компания оставляет за собой право вносить конструктивные изменения.

АДЛ — производство и поставки оборудования для инженерных систем

Тел.: +7 (495) 937-89-68, +7 (495) 221-63-78 Факс: +7 (495) 933-85-01/02

info@adl.ru www.adl.ru Интернет-магазин: www.valve.ru