

Отметка о продаже

Модель	Серийный номер	Дата изготовления	Срок гарантии, лет
Информация указана на этикетке	Информация указана на этикетке	Указана на этикетке в формате MM/YY	18 мес. 2 года при условии, что на момент 30 мес. с момента изготовления

Исполнитель:	ООО «ШУФ» (SHUF), ООО «Санд БИО», ШКОЛ, Владимирская обл., Киреевский р-н, / Бараньский пр., Промышленный д. 1		
Для заказа:		Датированный:	
Продавец:	указан на этикетке (вкл. НДС)		
М.П.	Подпись ответственного лица		(И.И.О.)

Технические данные

Модель	Максимальная длина воздуховода, м	Объем воздуха, м³/ч	Страна изготовления	Мощность, кВт
ENR 400/200-8*		8	8	2
ENR 400/200-8		8	8	1,5
ENR 400/200-12	43	12	12	2
ENR 400/200-15		15	15	2,5
ENR 500/250-12		12	12	2
ENR 500/250-15		15	7,5+7,5	2,5
ENR 500/250-18		18	12+6	2
ENR 500/250-22,5		22,5	15+7,5	2,5
ENR 500/250-24		24	12+6+6	2
ENR 500/300-12		12	12	2
ENR 500/300-15		15	7,5+7,5	2,5
ENR 500/300-18		18	12+6	2
ENR 500/300-22,5		22,5	15+7,5	2,5
ENR 500/300-24		24	12+6+6	2
ENR 600/300-15		15	7,5+7,5	2,5
ENR 600/300-18		18	12+6	2
ENR 600/300-22,5		22,5	15+7,5	2,5
ENR 600/300-24		24	12+6+6	2
ENR 600/300-30		30	15+7,5+7,5	2
ENR 600/300-36		36	12+12+6+6	2
ENR 600/350-15		15	7,5+7,5	2,5
ENR 600/350-18		18	12+6	2
ENR 600/350-22,5		22,5	15+7,5	2,5
ENR 600/350-24		24	12+6+6	2
ENR 600/350-30		30	15+7,5+7,5	2,5
ENR 600/350-36		36	12+12+6+6	2
ENR 600/400-15		15	7,5+7,5	2,5
ENR 600/400-18		18	12+6	2
ENR 600/400-22,5		22,5	15+7,5	2,5
ENR 600/400-24		24	12+6+6	2
ENR 600/400-30		30	15+7,5+7,5	2,5
ENR 600/400-36		36	12+12+6+6	2
ENR 700/450-22,5		22,5	15+7,5	2,5
ENR 700/450-30		30	15+7,5+7,5	2,5
ENR 700/450-45		45	15+15+7,5+7,5	2,5
ENR 700/450-60		60	15+15+7,5+7,5	2,5
ENR 700/450-80		80	15+15+15+7,5+7,5	2,5
ENR 700/450-90		90	15+15+15+15+7,5+7,5	2,5
ENR 800/500-45		45	15+15+7,5+7,5	2,5
ENR 800/500-60		60	15+15+15+7,5+7,5	2,5
ENR 800/500-75		75	15+15+15+15+7,5+7,5	2,5
ENR 800/500-90		90	15+15+15+15+15+7,5+7,5	2,5
ENR 900/500-45		45	15+15+7,5+7,5	2,5
ENR 900/500-60		60	15+15+15+7,5+7,5	2,5
ENR 900/500-75		75	15+15+15+15+7,5+7,5	2,5
ENR 900/500-90		90	15+15+15+15+15+7,5+7,5	2,5
ENR 1000/500-45		45	15+15+7,5+7,5	2,5
ENR 1000/500-60		60	15+15+15+7,5+7,5	2,5
ENR 1000/500-75		75	15+15+15+15+7,5+7,5	2,5
ENR 1000/500-90		90	15+15+15+15+15+7,5+7,5	2,5



Электрические нагреватели серии ENR для систем вентиляции прямоугольного сечения

Содержание

Условные обозначения	2
Требования по безопасности	3
Область применения	3
Рекомендуемая структура и состав системы вентиляции	4
Описание	5
Массогабаритные показатели и присоединительные размеры	6
Реализация	6
Транспортировка и хранение	7
Монтаж	7
Подключение электропитания	7
Варианты схем электрических соединений	8
Эксплуатация	15
Обслуживание	15
Возможные неисправности и пути их устранения	15
Утилизация	15
Сертификация	15
Гарантийные обязательства	16
Отметки о продаже и производимых работах	19
Технические данные	20

Условные обозначения



Предупреждение (Внимание!) Игнорирование этого предупреждения может повлечь за собой травму или угрозу жизни и здоровью и/или повреждение агрегата.



Внимание, опасное напряжение! Игнорирование этого предупреждения может повлечь за собой травму или угрозу жизни и здоровью.



Указание (примечание). Стоит перед объяснением или перекрестной ссылкой, которая относится к другим частям текста данного руководства.

Отметки о продаже и производимых работах

Сведения о монтажных и пусконаладочных работах*

Адрес клиента:

Кодовая, вид работ	Дата	Организация-исполнитель (наименование) адрес, телефон, номер лицензии, печать)	Направление сети, наименование объектов, территориальная ассоциация объектов, сайт тзсв	Мастер (ф.И.О., подпись)	Работу принял (ф.И.О., подпись)

* При наладке сети сдать график монтажных и пусконаладочных работ заказчику не обязательно.

Сведения о ремонте

Идентификатор	Дата начала ремонта	Сервисная организация (наименование, адрес, телефон, номер лицензии, печать)	Дата окончания ремонта	Замовленный агрегат	Мастер (ф.И.О., подпись)	Работу принял (ф.И.О., подпись)

Примечание: в соответствии со ст. 26 Жилищного кодекса РФ и Постановлением правительства г. Москвы 73-ПП от 08.02.2005 (для г. Москвы) покупатель обязан согласовать монтаж купленного оборудования с эксплуатирующей организацией и компетентными органами исполнительной власти субъекта федерации. Продавец, изготовитель, импортер, уполномоченная изготовителем организация снимают с себя всякую ответственность за неблагоприятные последствия, связанные с использованием купленного оборудования без утвержденного плана монтажа и разрешения вышеуказанных организаций.

В соответствии с п. 11 приведенного в Постановлении Правительства РФ № 55 от 19.01.1998 г. «Перечня непродовольственных товаров надлежащего качества, не подлежащих возврату или обмену на аналогичный товар другого размера, формы, габарита, факона, расцветки или комплектации» покупатель не вправе требовать обмена купленного изделия в порядке ст. 502 ГК РФ, а покупатель-потребитель — в порядке ст. 25 Закона РФ «О защите прав потребителей».

Требования по безопасности

Поставляемое устройство может использоваться только в системах вентиляции и воздушного отопления.

Не используйте устройство в других целях!



Все работы с устройством (монтаж, соединения, ремонт, обслуживание) должны выполняться только квалифицированным персоналом. Все электрические работы должны выполняться только уполномоченными специалистами-электриками. Предварительно должно быть отключено электропитание.



Во время монтажа и обслуживания устройства используйте специальную рабочую одежду и будьте осторожны — углы устройства и составляющих частей могут быть острыми и ранящими.



Устанавливайте устройство надежно, обеспечивая безопасное использование.



Не используйте устройство во взрывоопасных и агрессивных средах.



Подключение электричества должно выполняться компетентным персоналом при соблюдении действующих норм.



Напряжение должно подаваться на устройство через выключатель с промежутком между контактами не менее 3 мм. Выключатель и кабель питания должны быть подобраны по электрическим данным устройства. Выключатель напряжения должен быть легкодоступен.



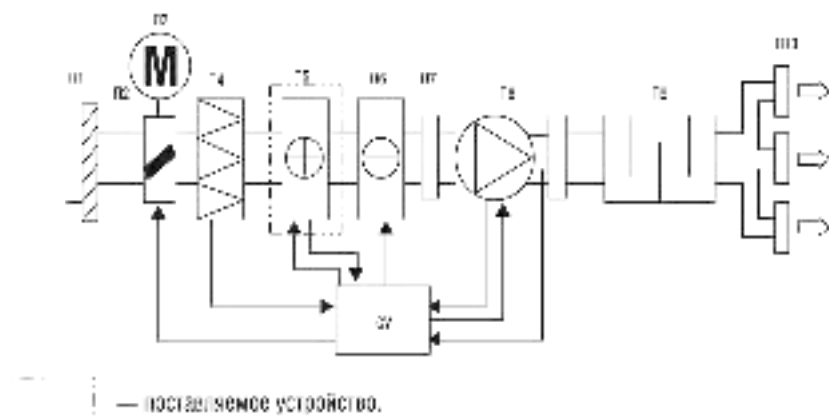
Во время работы устройства исключите попадание посторонних предметов в воздуховоды. Если же это случится, немедленно отключите устройство от источника питания. Перед изъятием постороннего предмета убедитесь, что случайное включение устройства невозможно.

Область применения

Нагреватели серии ENH устанавливаются в прямоугольные каналы систем приточной вентиляции жилых, общественных и производственных помещений, где требуется подогрев подаваемого воздуха, а также используются в системах воздушного отопления.

Рекомендуемая структура и состав системы вентиляции

Обозначение	Элемент	Применение	Рекомендуемые принадлежности (поставляются отдельно)
п1	воздухозаборная решетка	*	решетки: PS, FGC, SA
п2	ось воздуховодов	*	воздуховоды: DFM, ISODFM
п3	защелка	*	подшипники: валами: DR; DCG4 с подшипник: GFLINER, DC; обратные клапаны: PSK
п4	примечный фланец	*	фланцы: GBR, GBC
п5	агрегат	+	
п6	регулятор	*	регуляторы: WNR-W, WNR-R
п7	гибкая вставка	-	гибкие вставки: FC; быстрозастывающие смолы: FOC
п8	примечный вентилятор	-	вентиляторы: RF, RF-B, IFF, LINE, DMF
п9	шумоглушитель	*	шумоглушители: SR, SRS, SC, SONODGA 3
п10	поджигораспределительные устройства	*	решетки: TWA, ZWA, 4CA, диффузоры: DVS-P, DVA-S
с1	система управления	*	регуляторы температуры: TC, каналные датчики температуры: ET



Применение:

- + — входит в состав поставляемого устройства,
- — не используется в поставляемом устройстве,
- * — используется как принадлежность.

Конфигурация системы вентиляции и использования отдельных элементов определяются проектной документацией.

Выполнение уполномоченным сервисным центром ремонтных работ и замена дефектных деталей изделия производится в сервисном центре или у Покупателя (по усмотрению сервисного центра). Гарантийный ремонт изделия выполняется в срок не более 45 дней. Указанный выше гарантийный срок ремонта распространяется только на изделия, которые используются в личных, семейных или домашних целях, не связанных с предпринимательской деятельностью. В случае использования изделия в предпринимательской деятельности, срок ремонта составляет 3 (три) месяца.

Настоящая гарантия не предоставляется

в случаях:

- если будет изменен или будет нарушен серийный номер изделия;
- использования изделия не по его прямому назначению, не в соответствии с его руководством по эксплуатации, в том числе эксплуатации изделия с перегрузкой или совместно со вспомогательным оборудованием, не рекомендованным продавцом, изготовителем, импортером, уполномоченной изготовителем организацией;
- наличия на изделии механических повреждений (сколов, трещин и т.п.), воздействия на изделие чрезвычайной силы, химических агрессивных веществ, высоких температур, повышенной влажности или запыленности, концентрированных паров и т.п., если это стало причиной неисправности изделия;
- ремонта, наладки, установки, адаптации или пуска изделия в эксплуатацию на уполномоченными на то организациями или лицами;
- стихийных бедствий (пожар, наводнение и т.п.) и других причин, находящихся вне контроля продавца, изготовителя, импортера, уполномоченной изготовителем организации;
- неправильного выполнения электрических и прочих соединений, а также неисправности (несоответствия рабочих параметров указанным в руководстве) внешних сетей;
- дефектов, возникших вследствие воздействия на изделие посторонних предметов, жидкостей, насекомых и продуктов их жизнедеятельности и т.д.;
- неправильного хранения изделия;
- дефектов системы, в которой изделие использовалось как элемент этой системы;
- дефектов, возникших вследствие невыполнения покупателем руководства по эксплуатации оборудования.

Особые условия эксплуатации оборудования кондиционирования и вентиляции

Настоящая гарантия не предоставляется, когда по требованию или желанию покупателя в нарушение действующих в РФ требований, стандартов и иной нормативно-правовой документации:

- было неправильно подобрано и куплено оборудование кондиционирования и вентиляции для конкретного помещения;
- были неправильно смонтированы элементы купленного оборудования.



Гарантийные обязательства

Внимательно ознакомьтесь с данным документом и проследите, чтобы он был правильно и четко заполнен и имел штамп продавца.

Тщательно проверьте внешний вид изделия и его комплектность. Все претензии по внешнему виду и комплектности предъявляйте продавцу при покупке изделия.

По всем вопросам, связанным с техобслуживанием изделия, обращайтесь только в специализированные организации.

Дополнительную информацию об этом и других изделиях марки Вы можете получить у продавца.

Условия гарантии

1. Настоящим документом покупателю гарантируется, что в случае обнаружения в течение гарантийного срока в проданном оборудовании дефектов, обусловленных неправильным производством этого оборудования или его компонентов, и при соблюдении покупателем указанных в документе условий будет произведен бесплатный ремонт оборудования. Документ не ограничивает определенные законом права покупателей, но дополняет и уточняет оговоренные законом положения.
2. Для установки (подключения) изделия необходимо обращаться в специализированные организации. Продавец, изготовитель, уполномоченная изготовителем организация, импортёр не несут ответственности за недостатки изделия, возникшие из-за его неправильной установки (подключения).
3. В конструкцию, комплектацию или технологию изготовления изделия могут быть внесены изменения с целью улучшения его характеристик. Такие изменения вносятся в изделие без предварительного уведомления покупателя и не влекут обязательств по изменению (улучшению) ранее выпущенных изделий.
4. Запрещается вносить в документ какие-либо изменения, а также стирать или переписывать указанные в нем данные. Настоящая гарантия имеет силу, если документ правильно и четко заполнен.
5. Гарантия на устройство, являющееся частью системы, осуществляется при наличии надлежаще оформленного паспорта системы или иного документа, содержащего сведения о ее составе, структуре, основных параметрах.
6. Для выполнения гарантийного ремонта обращайтесь в специализированные организации, указанные продавцом.
7. Настоящая гарантия действительна только на территории РФ на изделия, купленные на территории РФ.

Настоящая гарантия не распространяется:

- 1) на периодическое и сервисное обслуживание оборудования (чистку и т. п.);
- 2) изменения изделия, в том числе с целью усовершенствования и расширения области его применения;
- 3) детали отделки и корпуса, предохранители и прочие детали, обладающие ограниченным сроком использования.

Описание

Корпус воздухонагревателей серии ЕНЯ изготовлен из оцинкованной листовой стали.

Нагревательные элементы сделаны из нержавеющей стали. Перед установкой в воздухонагреватель каждый нагревательный элемент проходит заводское тестирование, в том числе тестирование электрической изоляции.

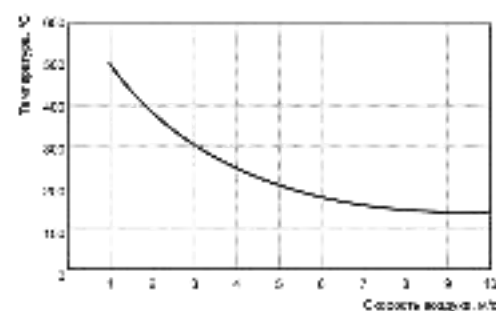
Воздухонагреватели оснащены двухступенчатой защитой от перегрева. Реле первой ступени (с автоматическим возвратом в исходное положение) срабатывает, когда температура воздуха на выходе из нагревателя достигает 60 °С. Реле второй ступени (с ручным возвратом в исходное положение нажатием кнопки, расположенной на корпусе нагревателя) срабатывает при температуре 120 °С.

Регулирование температуры воздуха рекомендуется осуществлять подачей/отключением питания нагревательных элементов за счет использования внешнего электронного регулятора температуры серии ТС. Диапазон изменения температуры составляет 0–40 °С.

Нагреватели имеют степень защиты IP44.

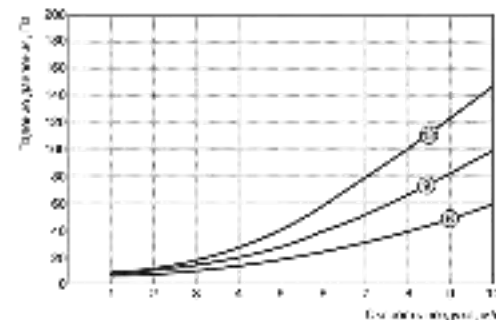
Скорость воздуха в нагревателях должна быть не менее 1,5 м/с. Максимальная температура воздуха на выходе составляет 40 °С.

Температура на поверхности ТЭНов



Температура на поверхности ТЭНов воздухонагревателей зависит от скорости потока воздуха через нагреватель и коэффициента теплоотдачи с поверхности нагревателей. На графике показана зависимость температуры на поверхности нагревательных элементов от скорости потока воздуха. Температура воздуха на выходе составляет около 20 °С.

Падение давления на воздухонагревателе



Падение давления на воздухонагревателе зависит от скорости потока воздуха и количества рядов ТЭНов.

Приблизительно количество рядов можно вычислить так:

$$N = Q / (S \times 15), \text{ где}$$

N — количество рядов;

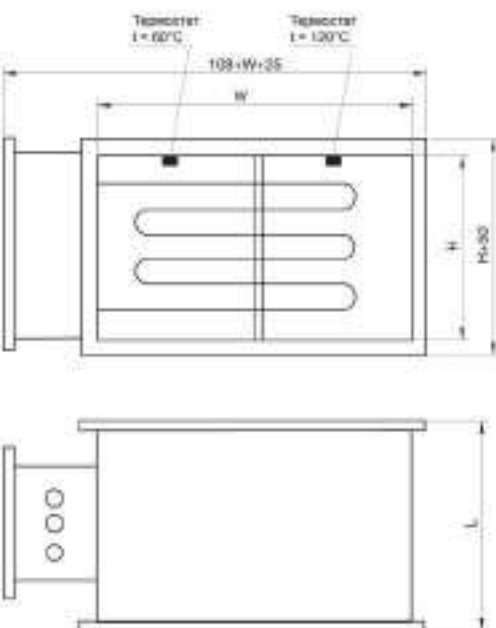
Q — мощность нагревателя, кВт;

S — площадь сечения канала, м².

6, 9, 12 — количество рядов ТЭНов.



Массогабаритные показатели и присоединительные размеры



Модель	Размеры			Вес, кг			
	Сечение W, мм	Сечение H, мм	Длина L, мм				
ЕНЯ 400x200-8	400	200	370	9,7			
ЕНЯ 400x200-9				10			
ЕНЯ 400x200-12				10			
ЕНЯ 400x200-15				12			
ЕНЯ 500x250-12	500	250	370	13			
ЕНЯ 500x250-15				13			
ЕНЯ 500x250-18				15			
ЕНЯ 500x250-22,5				15			
ЕНЯ 500x250-24	500	250	370	19			
ЕНЯ 500x300-12				12			
ЕНЯ 500x300-15				12			
ЕНЯ 500x300-18				15			
ЕНЯ 500x300-22,5	500	300	370	15			
ЕНЯ 500x300-24				15			
ЕНЯ 600x300-15				18			
ЕНЯ 600x300-18				18			
ЕНЯ 600x300-22,5	600	300	370	18			
ЕНЯ 600x300-24				23			
ЕНЯ 600x300-30				25			
ЕНЯ 600x300-36				25			
ЕНЯ 600x350-15	600	350	370	18			
ЕНЯ 600x350-18				18			
ЕНЯ 600x350-22,5				18			
ЕНЯ 600x350-24				23			
ЕНЯ 600x350-30	600	350	370	23			
ЕНЯ 600x350-36				26			
ЕНЯ 600x350-45				26			
ЕНЯ 600x350-48				34			
ЕНЯ 700 400-22,5	700	400	370	33			
ЕНЯ 700 400-30				34			
ЕНЯ 700 400-45				36			
ЕНЯ 700 400-60				44			
ЕНЯ 700 400-75	700	400	500	48			
ЕНЯ 700 400-90				55			
ЕНЯ 800x500-45				800	500	500	38
ЕНЯ 800x500-60							45
ЕНЯ 800x500-75	51						
ЕНЯ 800x500-90	59						
ЕНЯ 900x500-45	900	500	500	41			
ЕНЯ 900x500-60				48			
ЕНЯ 900x500-75				54			
ЕНЯ 900x500-90				64			
ЕНЯ 1000x500-45	1000	500	500	40			
ЕНЯ 1000x500-60				51			
ЕНЯ 1000x500-75				59			
ЕНЯ 1000x500-90				63			

Реализация

Устройство реализуется через специализированные и розничные торговые организации.

Эксплуатация

Для обеспечения надлежащей работы и длительного срока службы устройства строго соблюдайте все указания, приведенные в эксплуатационной документации.

Используйте только исправные устройства. Убедитесь, что изделие не имеет видимых дефектов.

Обслуживание

Нагреватели не требуют специального технического ухода, только не реже 1 раза в год следует производить очистку корпуса, а не реже 1 раза в месяц проверять надежность электрических соединений.



Перед тем как проводить обслуживание, отключите нагреватель от электросети и подождите, пока он не остынет.

Возможные неисправности и пути их устранения

Нагреватель не греет	<ol style="list-style-type: none"> Сработал термостат ручного восстановления. Устраните причину перегрева, нажмите кнопку перезагрузки на электрощкафу. Электрический ток не достигает нагревателя. Проверьте наружные компоненты электрического подключения (контакты, выключатели, регулятор).
Часто срабатывает автоматический выключатель	<ol style="list-style-type: none"> Проверить соответствие параметров автоматического выключателя параметрам нагревателя. Проверить изоляцию кабелей и проводов, заземление нагревателя. Убедиться, что параметры сети электропитания соответствуют данным, указанным на нагревателе.
Часто срабатывают термостаты перегрева	<ol style="list-style-type: none"> Низкая скорость воздушного потока через нагреватель. Проверить фильтры, вентиляторы, воздуховоды системы.

Если неисправности не удается устранить, обратитесь в сервисный центр.

Утилизация

По окончании срока службы агрегат следует утилизировать. Подробную информацию по утилизации агрегата вы можете получить у представителя местного органа власти.



Сертификация

Товар соответствует требованиям нормативных документов:

ТР ТС 010/2011 «О безопасности машин и оборудования»; ТР ТС 004/2011 «О безопасности низковольтного оборудования».

Декларация соответствия: TC N RU Д-РУ.АВ24.В.02036

Срок действия: с 16.03.2016 по 15.03.2021

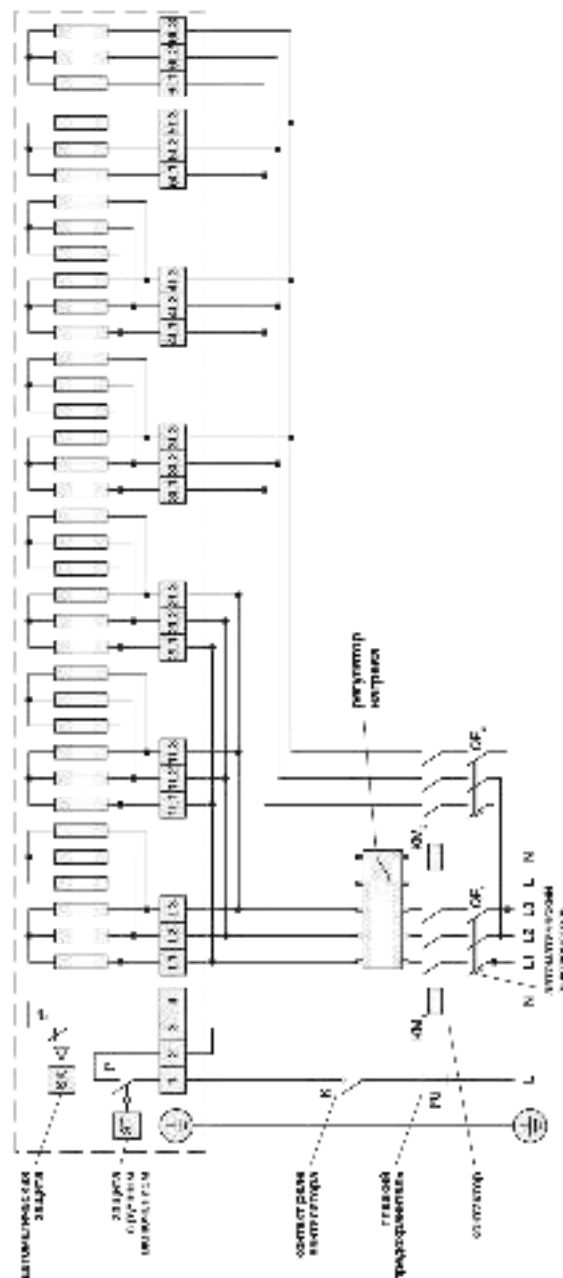
Изготовитель: Общество с ограниченной ответственностью «Завод ВКО».

Адрес: 601010, Российская Федерация, Владимирская область, Киржачский район, город Киржач, микрорайон Красный Октябрь, улица Первомайская, дом 1.
ОГРН: 1133316000861

Телефоны: +7 902 881-0000, +7 902 884-0000, E-mail: zavod_vko@rambler.ru

Претензии по качеству необходимо направлять в сервисный центр.

Телефон сервисного центра: +7 495 777 19 56. E-mail: service_rv@rusklimat.ru



Транспортировка и хранение



Во время разгрузки и хранения поставляемых устройств пользуйтесь, при необходимости, подходящей подъемной техникой, чтобы избежать порываний и ранений.



Берегите устройства от ударов и перегрузок.

До монтажа храните устройства в сухом помещении, температура окружающей среды — между +5 и -40 °С. При транспортировке и хранении защищайте устройства от грязи и воды. Не рекомендуется хранить устройства на складе больше одного года.

Монтаж



Монтаж должен выполняться компетентным персоналом.

Нагреватели поставляются готовыми к подключению.

Нагреватели устанавливаются, в основном, внутри помещения. При наружной установке нагреватели должны быть защищены от внешних воздействий.

Воздушный поток должен быть направлен согласно стрелке на корпусе.

Расстояние от нагревателя до заслонки, фильтра, отвода и т.д. должно быть не менее двух эквивалентных диаметров соединительного патрубка нагревателя.

Возможна установка нагревателей как в горизонтальных, так и в вертикальных каналах. При горизонтальной установке нагревателей не допускается установка эвктрошкафом вверх или вниз.

Электропитание должно подаваться после включения вентилятора при достаточном потоке воздуха.



Не допускается:

- монтировать нагреватели в помещениях, воздух в которых содержит «тяжелую» пыль, муку и т.п. Воздух перед подачей в нагреватель должен быть очищен.

Подключение электропитания

Подключение должно производиться квалифицированным персоналом соответствующими инструментами согласно схемам соединений.

На корпусе нагревателя находится электрический шкаф для подключения к электросети. Кабель должен соответствовать мощности нагревателя. Автоматический выключатель также должен соответствовать мощности и номинальному потребляемому току нагревателя.



Необходимо:

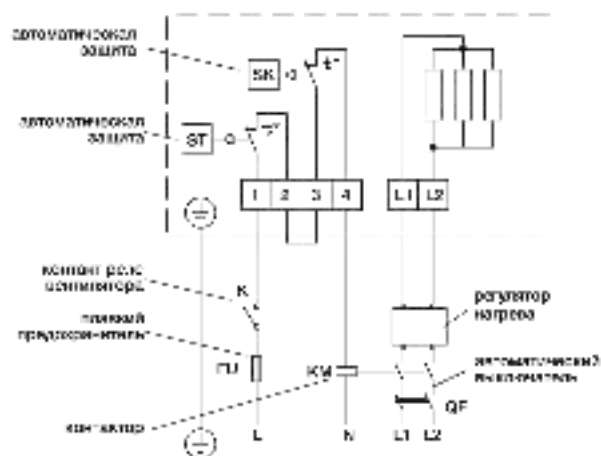
- проверять соответствие электрической сети данным, указанным на установке;
- проварить электрические провода и соединения на соответствие требованиям электробезопасности;
- проверять направления движения воздуха.

**Важно:**

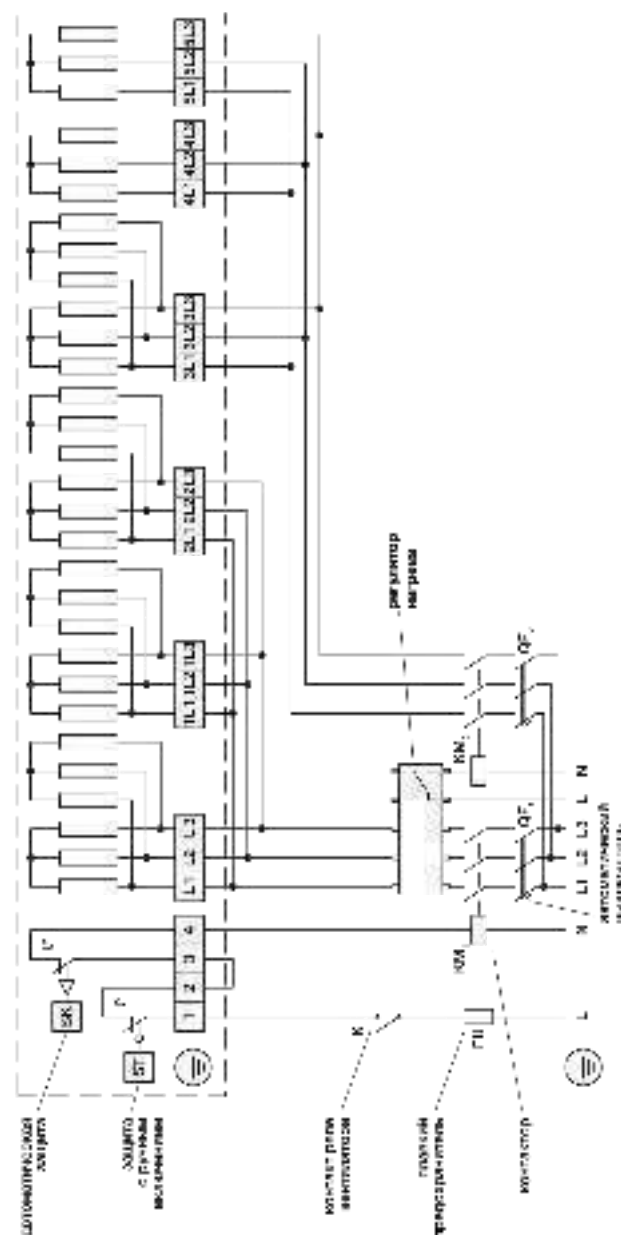
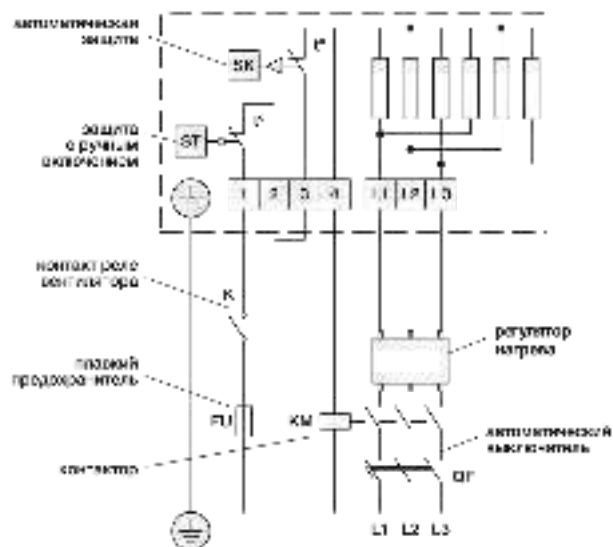
- ✗ на реостат необходимо заземлить;
- ✗ питающее напряжение должно подаваться на нагреватель только при включенном вентиляторе, при достаточном потоке воздуха.

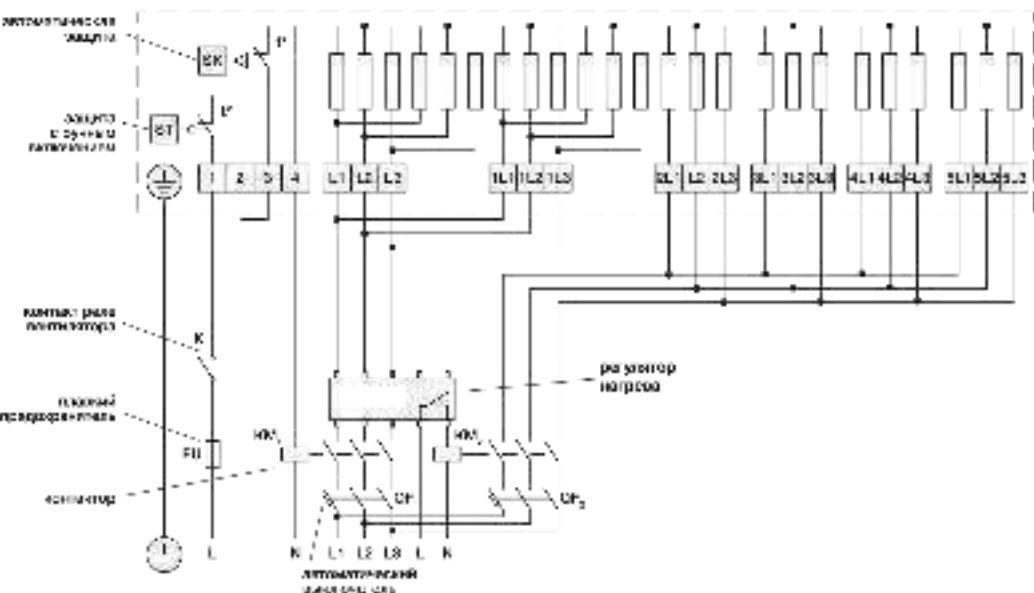
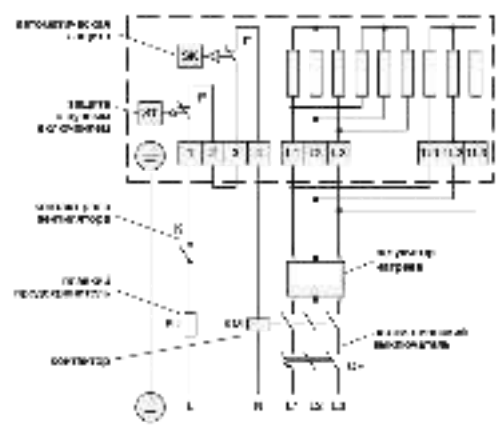
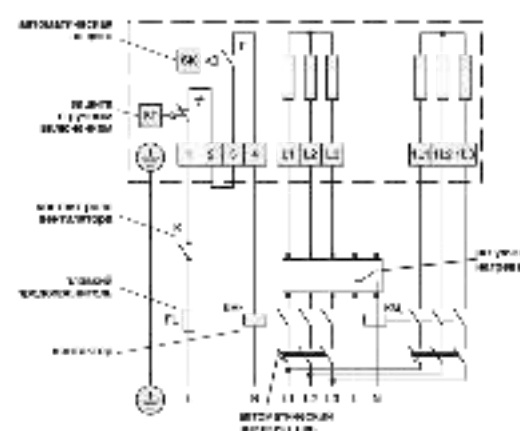
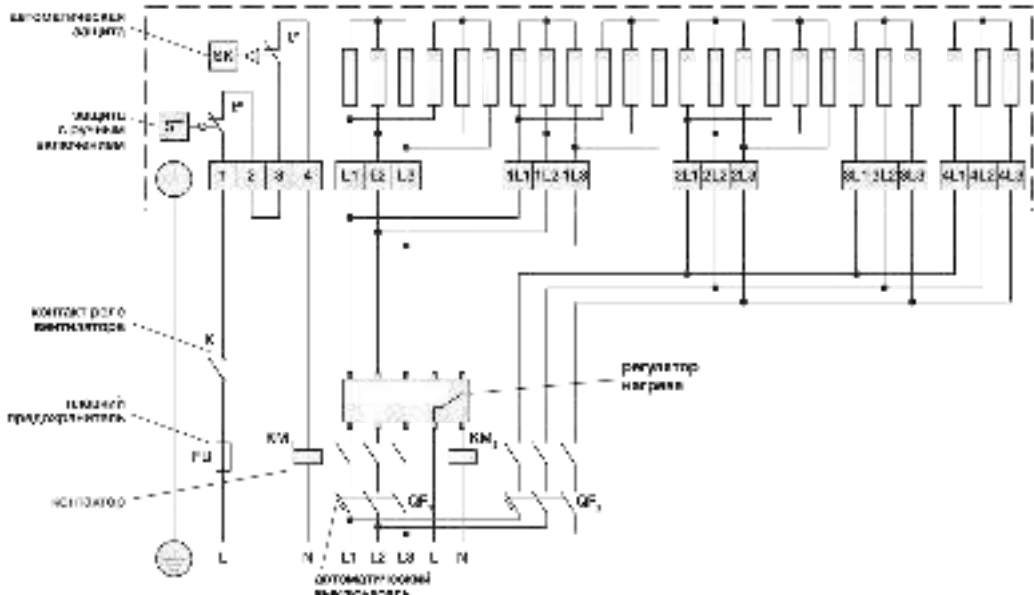
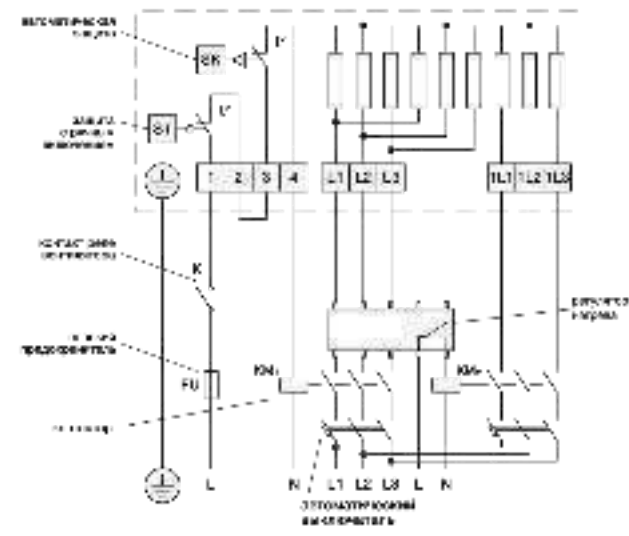
Варианты схем электрических соединений

6 кВт

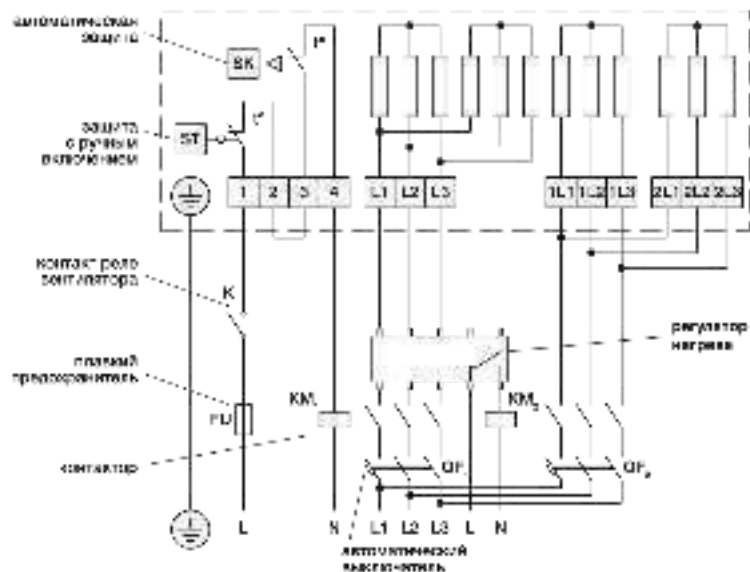


9 кВт и 12 кВт

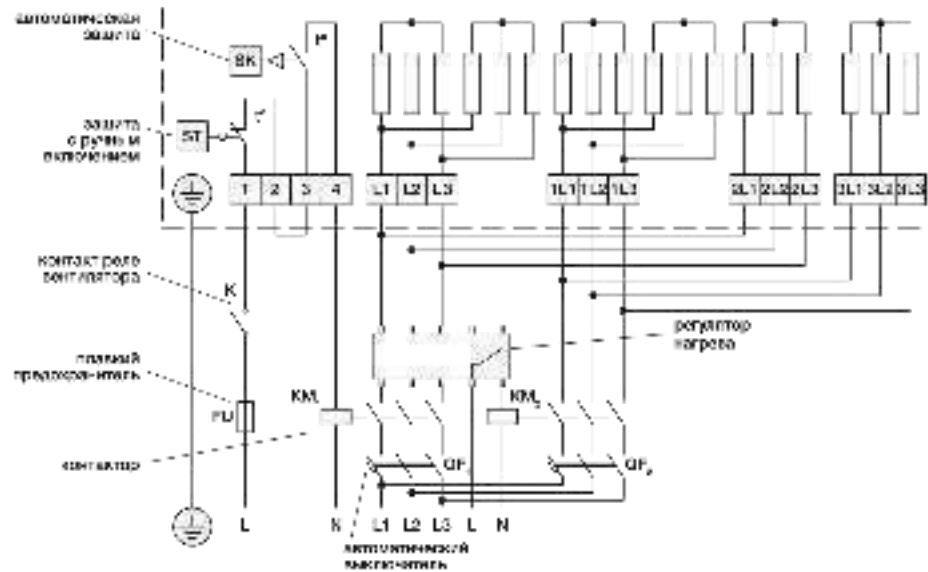


48 кВт

15 кВт (ТЭНы 1,5 кВт x 6 шт и 2 кВт x 3 шт)

10 кВт (ТЭНы по 2,5 кВт)

60 кВт

10 кВт (ТЭНы 1,5 кВт x 6 шт и 2 кВт x 3 шт), 18 кВт, 29,6 кВт


24 кВт и 30 (ТЭНы по 2,5 кВт) кВт



36 кВт и 45 кВт



30 (ТЭНы по 2 кВт) кВт

