

**Отметка о приемке и продаже**

Модель	Серийный номер	Дата изготовления	Срок гарантии, мес.
Информация указана на этикетке	Информация указана на этикетке	Указана на этикетке в формате ММ.ГГГГ	12 мес. с момента продажи, но не более 36 мес. с момента изготовления

Изготовитель	ПО «ВЕНТИНЖМАШ», ООО «Завод ВКО», 601021, Владимирская обл., Киржачский р-он, г. Киржач, мкр. Красный Октябрь, ул. Первомайская, д. 1, корпус Штекерный эт/каб/ 1/45		
Покупатель		Дата продажи	
Продавец			
	(наименование, адрес, телефон)		
	М.П.	(подпись уполномоченного лица)	(Ф.И.О.)

**Технические данные**

Типоразмер	Минимальный расход воздуха, м <sup>3</sup> /ч	Число фаз ~ напряжение, В (50 Гц)	Потребляемая мощность, кВт	Потребляемый ток, А	Схема электрических соединений
ЕНС 100	50	1~230	0,3/0,6/1,8/2,4	1,4/2,8/8,2/11	1
ЕНС 125	70	1~230	1,2/1,8/2,4	5,5/8,2/11	1
ЕНС 160	110	1~230	1,2/2,4/3,0	5,5/11/13,7	1
		2~400	3,0/5,0/6,0	7,9/13,2/15,8	2
		3~400	6,0	9,1	3,4
ЕНС 200	200	1~230	2,4/3,0	11/13,7	1
		2~400	5,0/6,0	13,2/15,8	2
		3~400	6,0/9,0/12,0	9,1/13,7/18,2	3,4
ЕНС 250	270	1~230	3,0	13,7	1
		2~400	6,0	15,8	2
		3~400	6,0/9,0/12,0	9,1/13,7/18,2	3,4
ЕНС 315	450	1~230	3,0	13,7	1
		2~400	6,0	15,8	2
		3~400	6,0/9,0/12,0	9,1/13,7/18,2	3,4
ЕНС 400	700	3~400	9,0/12,0	13,7/18,2	3,4


**Электрические нагреватели для систем вентиляции круглого сечения серии ЕНС**

## Содержание

Условные обозначения .....	3
Требования по безопасности .....	4
Область применения .....	5
Рекомендуемая структура и состав системы вентиляции .....	5
Описание .....	6
Массогабаритные показатели и присоединительные размеры .....	6
Реализация .....	7
Транспортировка и хранение .....	7
Монтаж .....	7
Подключение электропитания .....	7
Схемы электрических соединений .....	8
Эксплуатация .....	9
Обслуживание .....	9
Возможные неисправности и пути их устранения .....	9
Утилизация .....	9
Сертификация .....	9
Гарантийные обязательства .....	10
Отметки о продаже и производимых работах .....	15
Технические данные .....	16

## Отметки о продаже и производимых работах

### Сведения о монтажных и пусконаладочных работах\*

Адрес монтажа:

Изделие, вид работ	Дата	Организация-исполнитель (наименование) адрес, телефон, номер лицензии, печать)	Напряжение сети, сопротивление обмоток, сопротивление изоляции обмоток, сила тока	Мастер (Ф. И. О., подпись)	Работу принял (Ф. И. О., подпись)

\* При наличии актов сдачи-приемки монтажных и пусконаладочных работ заполнять не обязательно.

### Сведения о ремонте

Изделие	Дата начала ремонта	Сервисная организация (наименование, адрес, телефон, номер лицензии, печать)	Дата окончания ремонта	Замененные детали	Мастер (Ф. И. О., подпись)	Работу принял (Ф. И. О., подпись)

### Условные обозначения



Предупреждение (Внимание!) Игнорирование этого предупреждения может повлечь за собой травму или угрозу жизни и здоровью и/или повреждение агрегата.



Внимание, опасное напряжение! Игнорирование этого предупреждения может повлечь за собой травму или угрозу жизни и здоровью.



Указание (примечание). Стоит перед объяснением или перекрестной ссылкой, которая относится к другим частям текста данного руководства.

## Требования по безопасности



Поставляемое устройство может использоваться только в системах вентиляции и воздушного отопления. Не используйте устройство в других целях!



Все работы с устройством (монтаж, соединения, ремонт, обслуживание) должны выполняться только квалифицированным персоналом. Все электрические работы должны выполняться только уполномоченными специалистами-электриками. Предварительно должно быть отключено электропитание.



Во время монтажа и обслуживания устройства используйте специальную рабочую одежду и будьте осторожны — углы устройства и составляющих частей могут быть острыми и ранящими.



Устанавливайте устройство надежно, обеспечивая безопасное использование.



Не используйте устройство во взрывоопасных и агрессивных средах.



Подключение электричества должно выполняться компетентным персоналом при соблюдении действующих норм и правил.



Напряжение должно подаваться на устройство через выключатель с промежутком между контактами не менее 3 мм. Выключатель и кабель питания должны быть подобраны по электрическим данным устройства. Выключатель напряжения должен быть легкодоступен.



Во время работы устройства исключите попадание посторонних предметов в воздуховоды. Если же это случится, немедленно отключите устройство от источника питания. Перед изъятием постороннего предмета убедитесь, что случайное включение устройства невозможно.

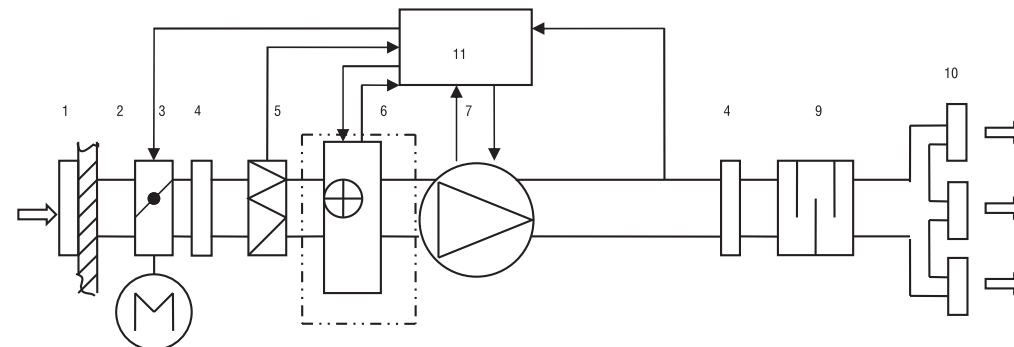
**Примечание:** в соответствии со ст. 26 Жилищного кодекса РФ и Постановлением правительства г. Москвы 73-ПП от 08.02.2005 (для г. Москвы) покупатель обязан согласовать монтаж купленного оборудования с эксплуатирующей организацией и компетентными органами исполнительной власти субъекта федерации. Продавец, изготовитель, импортер, уполномоченная изготовителем организация снимают с себя всякую ответственность за неблагоприятные последствия, связанные с использованием купленного оборудования без утвержденного плана монтажа и разрешения вышеуказанных организаций.

В соответствии с п. 11 приведенного в Постановлении Правительства РФ № 55 от 19.01.1998 г. «Перечня непродовольственных товаров надлежащего качества, не подлежащих возврату или обмену на аналогичный товар другого размера, формы, габарита, фасона, расцветки или комплектации» покупатель не вправе требовать обмена купленного изделия в порядке ст. 502 ГК РФ, а покупатель-потребитель — в порядке ст. 25 Закона РФ «О защите прав потребителей».

## Область применения

Нагреватели серии ЕНС устанавливаются в круглые каналы систем приточной вентиляции жилых, общественных и производственных помещений, где требуется подогрев подаваемого воздуха, а также используются в системах воздушного отопления.

## Рекомендуемая структура и состав системы вентиляции



— поставляемое устройство.

Обозначение	Элемент	Применение	Рекомендуемые принадлежности (поставляются отдельно)
1	воздухозаборная решетка	*	решетки PG, PGC, SA
2	сеть воздуховодов	*	быстросъемные хомуты FCC, воздуховоды DFA, ISODFA
3	заслонка	*	воздушные клапаны DCA, DCGA с приводом GRUNER, DCr, обратные клапаны RSK
4	гибкая вставка	*	быстросъемные хомуты FCC
5	приточный фильтр	*	фильтры FBCr
6	нагреватель	+	
7	приточный вентилятор	*	CFs, SF, ICF, RF, RF-B, IRF, LINE, TUBE, MIXFAN
9	шумоглушитель	*	шумоглушители SCr, SONODFA-S
10	воздухораспределительные устройства	*	решетки 1WA, 2WA, 4CA, диффузоры DVS-P, DVK-S
11	система управления	*	регуляторы температуры серии TC, каналные датчики температуры ETF

### Применение:

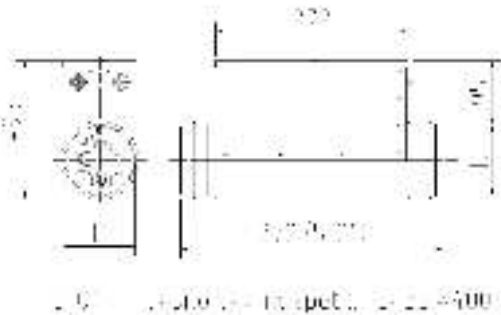
- + — входит в состав поставляемого устройства,
- — не используется в поставляемом устройстве,
- \* — используется как принадлежность.

Конфигурация системы вентиляции и использование отдельных элементов определяются проектной документацией.

## Описание

Корпус воздухонагревателей серии ЕНС изготовлен из оцинкованной листовой стали. Нагревательные элементы сделаны из нержавеющей стали. Перед установкой в воздухонагреватель каждый нагревательный элемент проходит заводское тестирование, в т.ч. тестирование электрической изоляции. Все нагреватели имеют резиновые уплотнения на соединительных патрубках. Воздухонагреватели оснащены двухступенчатой защитой от перегрева. Реле первой ступени (с автоматическим возвратом в исходное положение) срабатывает, когда температура воздуха на выходе из нагревателя достигает 60 °С. Реле второй ступени (с ручным возвратом в исходное положение нажатием кнопки, расположенной на корпусе нагревателя) срабатывает при температуре 90 °С. Регулирование температуры воздуха рекомендуется осуществлять подачей/отключением питания нагревательных элементов за счет использования внешнего электронного регулятора температуры серии ТС. Диапазон изменения температуры составляет 0–40 °С. Нагреватели имеют степень защиты IP44. Скорость воздуха в нагревателях должна быть не менее 1,5 м/с. Максимальная температура воздуха на выходе составляет 50 °С.

## Массогабаритные показатели и присоединительные размеры



Модель	Диаметр канала, мм	Все, кг
ЕНС 100-0,3/1	100	2
ЕНС 100-1,8/1		2,4
ЕНС 100-2,4/1		2,6
ЕНС 125-1,2/1		2,7
ЕНС 125-1,8/1	125	2,7
ЕНС 125-2,4/1		2,9
ЕНС 160-1,2/1		2,9
ЕНС 160-2,4/1		3,6
ЕНС 160-3,0/1	160	3,3
ЕНС 160-3,0/2		3,3
ЕНС 160-5,0/2		4
ЕНС 160-6,0/2		4,3
ЕНС 160-6,0/3		4,5
ЕНС 200-2,4/1		200
ЕНС 200-3,0/1	3,9	
ЕНС 200-5,0/2	4,6	
ЕНС 200-6,0/2	5	
ЕНС 200-6,0/3	5	
ЕНС 200-9,0/3	5,5	
ЕНС 200-12,0/3	6	
ЕНС 250-3,0/1	250	
ЕНС 250-6,0/2		7,3
ЕНС 250-6,0/3		7,3
ЕНС 250-9,0/3		8,9
ЕНС 250-12,0/3		9,9
ЕНС 315-3,0/1		315
ЕНС 315-6,0/2	9,2	
ЕНС 315-6,0/3	9,2	
ЕНС 315-9,0/3	10,8	
ЕНС 315-12,0/3	11,4	
ЕНС 400-9,0/3	400	13,1
ЕНС 400-12,0/3		14

Выполнение уполномоченным сервисным центром ремонтных работ и замена дефектных деталей изделия производятся в сервисном центре или у Покупателя (по усмотрению сервисного центра). Гарантийный ремонт изделия выполняется в срок не более 45 дней. Указанный выше гарантийный срок ремонта распространяется только на изделия, которые используются в личных, семейных или домашних целях, не связанных с предпринимательской деятельностью. В случае использования изделия в предпринимательской деятельности, срок ремонта составляет 3 (три) месяца.

## Настоящая гарантия не предоставляется

в случаях:

- если будет изменен или будет неразборчив серийный номер изделия;
- использования изделия не по его прямому назначению, не в соответствии с его руководством по эксплуатации, в том числе эксплуатации изделия с перегрузкой или совместно со вспомогательным оборудованием, не рекомендованным продавцом, изготовителем, импортером, уполномоченной изготовителем организацией;
- наличия на изделии механических повреждений (сколов, трещин и т.п.), воздействия на изделие чрезмерной силы, химически агрессивных веществ, высоких температур, повышенной влажности или запыленности, концентрированных паров и т.п., если это стало причиной неисправности изделия;
- ремонта, наладки, установки, адаптации или пуска изделия в эксплуатацию не уполномоченными на то организациями или лицами;
- стихийных бедствий (пожар, наводнение и т.п.) и других причин, находящихся вне контроля продавца, изготовителя, импортера, уполномоченной изготовителем организации;
- неправильного выполнения электрических и прочих соединений, а также неисправностей (не соответствия рабочих параметров указанным в руководстве) внешних сетей;
- дефектов, возникших вследствие воздействия на изделие посторонних предметов, жидкостей, насекомых и продуктов их жизнедеятельности и т.д.;
- неправильного хранения изделия;
- дефектов системы, в которой изделие использовалось как элемент этой системы;
- дефектов, возникших вследствие невыполнения покупателем руководства по эксплуатации оборудования.

## Особые условия эксплуатации оборудования кондиционирования и вентиляции

Настоящая гарантия не предоставляется, когда по требованию или желанию покупателя в нарушение действующих в РФ требований, стандартов и иной нормативно-правовой документации:

- было неправильно подобрано и куплено оборудование кондиционирования и вентиляции для конкретного помещения;
- были неправильно смонтированы элементы купленного оборудования.

## Гарантийные обязательства

Внимательно ознакомьтесь с данным документом и проследите, чтобы он был правильно и четко заполнен и имел штамп продавца.

Тщательно проверьте внешний вид изделия и его комплектность. Все претензии по внешнему виду и комплектности предъявляйте продавцу при покупке изделия.

По всем вопросам, связанным с техобслуживанием изделия, обращайтесь только в специализированные организации.

Дополнительную информацию о этом и других изделиях марки Вы можете получить у продавца.

### Условия гарантии:

1. Настоящим документом покупателю гарантируется, что в случае обнаружения в течение гарантийного срока в проданном оборудовании дефектов, обусловленных неправильным производством этого оборудования или его компонентов, и при соблюдении покупателем указанных в документе условий будет произведен бесплатный ремонт оборудования. Документ не ограничивает определенные законом права покупателей, но дополняет и уточняет оговоренные законом положения.
2. Для установки (подключения) изделия необходимо обращаться в специализированные организации. Продавец, изготовитель, уполномоченная изготовителем организация, импортер, не несут ответственности за недостатки изделия, возникшие из-за его неправильной установки (подключения).
3. В конструкцию, комплектацию или технологию изготовления изделия могут быть внесены изменения с целью улучшения его характеристик. Такие изменения вносятся в изделие без предварительного уведомления покупателя и не влекут обязательств по изменению (улучшению) ранее выпущенных изделий.
4. Запрещается вносить в документ какие-либо изменения, а также стирать или переписывать указанные в нем данные. Настоящая гарантия имеет силу, если документ правильно и четко заполнен.
5. Гарантия на устройство, являющееся частью системы, осуществляется при наличии надлежаще оформленного паспорта системы или иного документа, содержащего сведения о ее составе, структуре, основных параметрах.
6. Для выполнения гарантийного ремонта обращайтесь в специализированные организации, указанные про-давцом.
7. Настоящая гарантия действительна только на территории РФ на изделия, купленные на территории РФ.

### Настоящая гарантия не распространяется:

- 1) на периодическое и сервисное обслуживание оборудования (чистку и т.п.);
- 2) изменения изделия, в том числе с целью усовершенствования и расширения области его применения;
- 3) детали отделки и корпуса, предохранители и прочие детали, обладающие ограниченным сроком использования.

## Реализация

Устройство реализуется через специализированные и розничные торговые организации.

### Транспортировка и хранение

Во время разгрузки и хранения поставляемых устройств пользуйтесь, при необходимости, подходящей подъемной техникой, чтобы избежать повреждений и ранений. Берегите устройства от ударов и перегрузок.

До монтажа храните устройства в сухом помещении, температура окружающей среды между +5 °С и +40 °С. При транспортировке и хранении защищайте устройства от грязи и воды. Не рекомендуется хранить устройства на складе больше одного года.

### Монтаж

Монтаж должен выполняться компетентным персоналом. Нагреватели поставляются готовыми к подключению. Нагреватели устанавливаются, в основном, внутри помещения. При наружной установке нагреватели должны быть защищены от внешних воздействий. Воздушный поток должен быть направлен согласно стрелке на корпусе. Расстояние от нагревателя до заслонки, фильтра, отвода и т.д. должно быть не менее двух диаметров соединительного патрубка нагревателя. Нагреватели мощностью до 2,0 кВт устанавливаются в любом положении. Нагреватели мощностью свыше 2 кВт устанавливаются коробкой электрического подключения вверх и в стороны

### Не допускается:

» монтировать нагреватели в помещениях, воздух в которых содержит «тяжелую» пыль, муку и т.п. Воздух перед подачей в нагреватель должен быть очищен.

### Подключение электропитания

Подключение должно производиться квалифицированным персоналом соответствующими инструментами согласно схемам соединений.

Нагреватель имеет сальник для ввода кабеля электропитания. Кабель должен соответствовать мощности нагревателя. Автоматический выключатель также должен соответствовать мощности и номинальному потребляемому току нагревателя.

### Необходимо:

» проверить соответствие электрической сети данным, указанным на установке;  
 » проверить электрические провода и соединения на соответствие требованиям электробезопасности;  
 » проверить направление движения воздуха.

### Важно:

» нагреватель необходимо заземлить;  
 » питающее напряжение должно подаваться на нагреватель только при включенном вентиляторе, при достаточном потоке воздуха.



## Схемы электрических соединений

Схема 1 (230 В, 1 фаза)

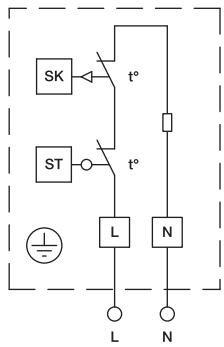


Схема 2 (400 В, 2 фазы)

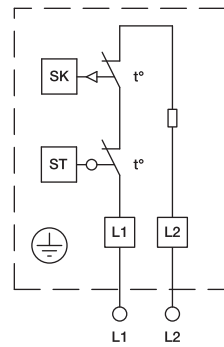


Схема 3 (400 В, 3 фазы)

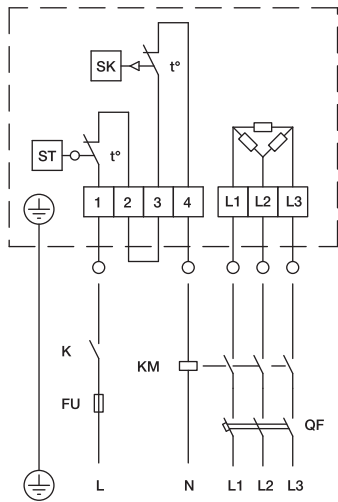
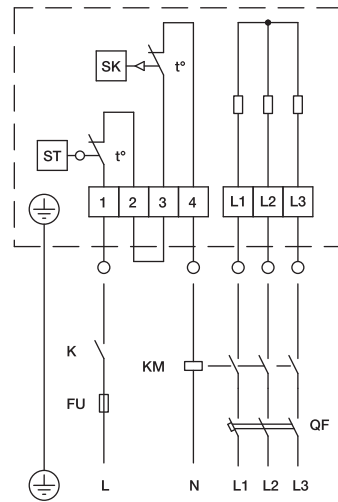


Схема 4 (400 В, 3 фазы)



SK — термостат защиты от перегрева с автоматическим возвратом, температура срабатывания 60 °С;  
 ST — термостат защиты от перегрева с ручным возвратом, температура срабатывания 90 °С;  
 K — контакт реле вентилятора;  
 FU — предохранитель плавкий;  
 KM — контактор, магнитный пускатель;  
 QF — автоматический выключатель

## Эксплуатация

Для обеспечения надлежащей работы и длительного срока службы устройства строго соблюдайте все указания, приведенные в эксплуатационной документации. Используйте только исправные устройства. Убедитесь, что изделие не имеет видимых дефектов.

## Обслуживание

Нагреватели не требуют специального технического ухода, только не реже 1 раза в год следует проводить очистку корпуса, а не реже 1 раза в месяц проверять надежность электрических соединений.



Перед тем как проводить обслуживание, отключите нагреватель от электросети и подождите, пока он не остынет.

## Возможные неисправности и пути их устранения

Нагреватель не греет	<ol style="list-style-type: none"> <li>Сработал термостат ручного восстановления. Устранить причину перегрева, вызвать команду перезапуска из электросети/аппаратуры.</li> <li>Электрический ток не достигает нагревателя. Проверить наружные компоненты электрического подключения (контакты, выключатели, регуляторы).</li> </ol>
Часто срабатывает автоматический выключатель	<ol style="list-style-type: none"> <li>Проверить соответствие параметров автоматического выключателя параметрам нагрузки.</li> <li>Проверить изоляцию кабелей и проводов, заземление нагревателя.</li> <li>Убедиться, что параметры сети электроснабжения соответствуют данным, указанным на нагревателе.</li> </ol>
Часто срабатывают термостаты перегрева	<ol style="list-style-type: none"> <li>Низкая скорость воздушного потока через нагреватель. Проверить фильтры, запыляторы, воздуховоды системы.</li> </ol>

Если неисправности не удается устранить, обратитесь в сервисный центр.

## Утилизация

По окончании срока службы агрегат следует утилизировать. Подробную информацию по утилизации агрегата вы можете получить у представителя местного органа власти.



## Сертификация

Товар соответствует требованиям нормативных документов:

ТР ТС 010/2011 «О безопасности машин и оборудования»; ТР ТС 004/2011 «О безопасности низковольтного оборудования».

**Декларация соответствия:** ЕАЭС N RU Д-РУ.РА01.В.47590/21

**Срок действия:** с 15.03.2021 по 01.03.2026

**Изготовитель:** Общество с ограниченной ответственностью «Завод ВКО».

Адрес: 601021, Российская Федерация, Владимирская область, Киржачский район, город Киржач, микрорайон Красный Октябрь, улица Первомайская, дом 1, корпус Штекерный, эт/каб/ 1/45. ОГРН: 1133316000861

Телефоны: +7 902 881-0000, +7 902 884-0000, E-mail: zavod\_vko@rambler.ru

Претензии по качеству необходимо направлять в сервисный центр.

Телефон сервисного центра: +7 495 777 19 56. E-mail: service\_rv@rusklimat.ru