

Руководство по эксплуатации Грильный тлон

Обогрев тели инфр красные г зовые



BIGH-55



BIGH-55 H



BIGH-55 F

Code-128

Перед началом эксплуатации прибор внимательно изучите данное руководство и храните его в доступном месте.

Ballu[®] MACHINE

Содерж ние

- 2 Используемые обозн чения
- 3 Пр вил безоп сности
- 4 Н зн чение прибор
- 4 Ук з ния по технике безоп сности
- 5 Устройство прибор
- 6 Технические х р ктеристики
- 6 Упр вление прибором
- 9 Чистк и техническое обслужив ние
- 9 Поиск и устр нение неиспр вностей
- 12 Срок службы
- 12 Хр нение и тр нспортировак
- 12 Д т изготовления
- 12 Г р нтия
- 12 Комплект ция
- 12 Утилиз ция прибор
- 13 Сертифик ция продукции
- 14 Приложение
- 15 Г р нтийный т лон

Используемые обозн чения



ВНИМАНИЕ!

Требов ния, несоблюдение которых может привести к тяжелой тр вме или серьезному повреждению оборудов ния.



ОСТОРОЖНО!

Требов ния, несоблюдение которых может привести к серьезной тр вме или лет льному исходу.

ПРИМЕЧАНИЕ:

1. в тексте д нной инструкции обогрев тель инфр - кр сный г зовый может иметь т кие технические н зв ния, к к прибор, устройство, пп р т;
2. если поврежден г зовый шл нг или редуктор, он должен быть з менен производителем или вторизов нной сервисной службой во избеж ние серьезных тр вм;

Свидетельство о приемке

_____ М.П.

Пр вил безоп сности



ВНИМАНИЕ!

- При эксплу т ции инфр кр сного г зового обогрев теля соблюда йте общие пр вил безоп сности при пользов нии г зовым оборудов нием, электроприбор ми.
- Инфр кр сный г зовый обогрев тель необходимо оберег ть от уд ров, поп д ния пыли и вл ги.
- Убедитесь, что электрическ я сеть соответствует необходимым для обогрев теля п р метр м, и имеет конт кт з земляния.
- Прибор не предн зн чен для использов - ния лиц ми (включ я детей) с пониженными физическими, чувственными или умственными способностями или при отсутствии у них жизненного опыт или зн ний, если они не н ходятся под контролем или не проинструктированы об использов нии прибор лицом, ответственным з их безоп сность.
- Дети должны н ходиться под контролем для недопущения игры с прибором.
- З прещ ется эксплу т ция инфр кр сного г зового обогрев теля в помещениях: с относительной вл жностью более 98%, с взрывооп сной средой; с биолого ктивной средой; сильно з пыленной средой; со средой вызыв ющей коррозии м тери лов.
- З прещ ется эксплу тиров ть оборудов - ние, если поврежден к бель пит ния.
- Прибор должен быть уст новлен с соблюдением существующих местных норм и пр вил эксплу т ции приборов н г зообр зном топливе;
- З прещ ется эксплу т ция инфр кр сного г зового обогрев теля без н дзор .
- Перед н ч лом чистки или технического обслужив ния, т кже при длительном перерыве в р боте отключите прибор от электросети, переключите под чу г з и отсоедините г зовый б ллон.
- Никогд не перемещ йте включенный прибор.
- Не н крив йте прибор и не огр ничив йте движение воздушного поток . Перед включением инфр кр сного г зового обогрев теля уберите посторонние предметы вокруг него. Все легковоспл меняющиеся веществ должны быть удалены из комн - ты. Миним льные р сстояния перед инфр - кр сным г зовым обогрев телем: выход теплого воздух (передняя ч сть) – 1 метр;

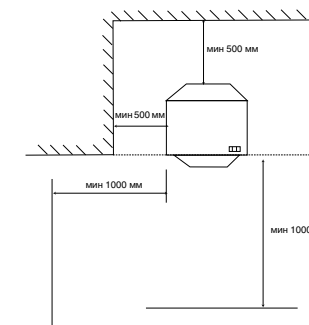
с ост льных сторон (з дняя, боковые, верхняя) – по 0,5 метр .

- Во избеж ние ожогов, во время р боты инфр кр сного г зового обогрев теля в режиме н грив , не прика с йтесь к н ружной поверхности, т кже к верхней ч сти корпус .
- Во избеж ние тр вм не сним йте з щитную решетку с корпус прибор .
- Не используйте прибор не по его прямому н зн чению (сушк одежды и т. п.).
- Не пыт йтесь с мостоятельно отремонтировать прибор. Обр титесь к кв лифициров нному спецн листу.
- После тр нспортирования при отриц тельных темпер тур х необходимо выдерж ть инфр кр сный г зовый обогрев тель в помещении, где предпол г ется его эксплу - т ция, не менее 2-х ч сов.



ОСТОРОЖНО!

- Никогд не используйте инфр кр сный г зовый обогрев тель в помещении, или рядом с легковоспл меняемыми предмет ми, горючими жидкостями. Оп сность пож р !
- Во время эксплу т ции контролируйте дост точный уровень вентиляции помещения. Использов ть только в хорошо вентилируемых помещениях. Недост точный уровень вентиляции может привести к отр влениям уг рным г зом, з дымлениям, пож р м.
- Д нный н грив тель предст вляет собой огневой к лорифер, не подключенный к дымоходу. Во время р боты н грив теля убедитесь, что помещение хорошо проветрив - ется. Не используйте уст новку в сп льне, фургоне, лодке или любом другом помещении, вместимостью менее 80 кубических метров.



- Не уст н влив йте р бот ющий н грив - тель близко к стен м, з н веск м или мебели. Н грив тель всегд должн быть р з-вернут к центру помещения. Отрегулируйте положение н грив теля к к опис но ниже.
- Н грив тель нельзя перемещ ть, когд он включен.
- Не помещ йте предметы н н грив тель и не прислоняйте их к нему.
- Предохранительн я решетк н грив теля соответствует всем требов ниям безоп сности. Он не обеспечив ет полной з щиты детей или инв лидов. Решетк предн зн -чен для предотвр щения тр вм и ник к я из ее ч стей не может быть изъят или з -менен .
- Перед к ждым использов нием оборудо-в ние необходимо проверить н герметичность и н длещ щее подключение г зового б ллон после з полнения. НИКОГДА НЕ ПЫТАЙТЕСЬ ОБНАРУЖИТЬ УТЕЧКУ ГАЗА ПРИ ПОМОЩИ ОТКРЫТОГО ПЛАМЕНИ.

ПРИМЕЧАНИЕ:

дост точный уровень вентиляции соответствует двум смен м воздух з 1 ч с.

**ОСТОРОЖНО!**

- Не используйте эрозольные б ллончики рядом с р бот ющим инфр кр сным г зовый обогрев телем, г з под д влнием может привести к пож р м или поломк м.
- Не используйте инфр кр сный г зовый обогрев тель в помещениях, где в воздухе содержится мелч йшие ч стицы древесной стружки, м кул туры или иного возгор емого волокн .
- Никогд не з крыв йте отверстия инфр -кр сного г зового обогрев теля, не н крыв йте его при использов нии.
- Никогд не меняйте конструкцию инфр -кр сного г зового обогрев теля, не н д-стр ив йте собственных приспособлений.
- Не используйте ть под дождем или снегом, не включ ть в помещениях с искусственно з вышенной вла жностью (б ня, с ун , б с-сейн).
- Перед любым осмотром или обслужив нием – отсоединяйте г зовый б ллон и электрическую вилку.
- Во время эксплу т ции контролируйте н -грив поверхности, н которой уст новлен

инфр кр сный г зовый обогрев тель. Перегрев поверхности может привести к пож ру.

- Перед н ч лом использов ния инфр кр сного г зового обогрев теля необходимо проветрить помещение.

Н з н чение прибор**Н з н чение**

Инфр кр сный г зовый обогрев тель – обогрев тель, р бот ющий н г зовом топливе. Д нный переносной г зовый н грив тель предн зн чен для безоп сной, эффективной и н дежной р боты и использует для р боты исключительно сжиженный г з (проп н, проп н-бут н). Емкости для г з пост вляются отдельно, их можно приобрести н прямую у пост вщиков стройм тери лов или пост вщиков г зового оборудов ния.

З прещ ется подверг ть инфр кр сный г зовый обогрев тель воздействию тмосферных ос дков.

Инфр кр сный г зовый обогрев тель не применять в мест х с особыми условиями среды: с химически ктивной средой, в присутствии горючей жидкости, токопроводящей пыли, во взрывоопасных помещениях, при вла жности больше 98% .

Инфр кр сный г зовый обогрев тель следует использовать строго по предн зн чению, в соответствии с пр вил ми безоп сности, опис нными в д нном руководстве, т кже н н клейк х, непосредственно н обогрев теле. Все инфр кр сные г зовые обогрев тели прошли тщ тельный контроль, одн ко перед н ч лом эксплу т ции следует вним тельно прочит ть д нное руководство.

**ВНИМАНИЕ!**

При несоблюдении инструкций по безоп сности и инструкций по эксплу т ции д нного оборудов ния фирм -производитель сним ет с себя ответственность з несч стные случ и и повреждения, н несенные людям, т кже з ущерб оборудов нию.

Ук з ния по технике безоп сности

- Вним тельно прочит йте инструкции перед н ч лом эксплу т ции. Озн комьтесь с устройством и способ ми упр вления ин-

фр кр сным г зовым обогрев телем.

- Следуйте инструкциям по техническому обслужив нию и т блице неиспр вностей, опис нным в д нном руководстве.
- Не з гор жив йте входные и выходное отверстия инфр кр сного г зового обогрев теля.
- Не используйте инфр кр сный г зовый обогрев тель в подв л х и других помещениях, н ходящихся ниже уровня земли.
- В помещении, где р бот ет инфр кр сный г зовый обогрев тель, должн быть обеспечен постоянн я вентиляция в соответствии с техническими х р ктеристик ми.
- Р змер помещения не должен быть меньше ук з нного в технических х р ктеристик х (60 м²).
- Инфр кр сный г зовый обогрев тель не должен использоваться в непосредственной близости от взрывоопасных веществ.
- Не н грив йте г зовые б ллоны, д же в случ е, если б ллон «з морожен», «покрыт инеем».
- Уст новк , тр нспортнровк и хр нение г зовых б ллонов должн осуществляться в соответствии с пр вил ми, норм ми и инструкциями по безоп сной эксплу т ции, принятыми в в шем регионе.
- Проверьте испр вность з земления изделия.
- При отключении инфр кр сного г зового обогрев теля от электрической сети не тяните з к бель пит ния.
- Ремонт изделия должен производить только кв лифициров нный р бочий в-торизов нного сервисного центр .
- Для обеспечения безоп сности всегд отключ йте г зовый б ллон перед р зборкой инфр кр сного г зового обогрев теля, техническим обслужив нием или в случ е, когд обогрев тель не используется.
- При уст новке инфр кр сных г зовых обогрев телей соблюд йте нормы и пр вил по уст новке н логичного оборудов ния, принятых в в шем регионе.
- Г зовые б ллоны с проп ном необходимо уст н влив ть и з менять вд ли от возгор емых веществ.
- Используйте только специ льные б ллоны для г з проп н. Используйте только сжиженный г з (проп н, проп н-бут н).
- Для уменьшения вероятности появления эффект «з мор жив ния» б ллон реко-

мендуется р бот з миним льно необходимым р сходом г з .

Устройство прибор**П нель упр вления**

Технические характеристики

Параметр / Артикул	BIGH-55	BIGH-55 H	BIGH-55 F
Максимальная тепловая мощность при комбинированном типе обогрева, кВт	-	5,7	5,7
Тип газового источника обогрева	Керамическая панель класс А		
Номинальная тепловая мощность газового источника обогрева	-	-	-
на I уровне, кВт	до 1,4	до 1,4	до 1,4
на II уровне, кВт	до 2,8	до 2,8	до 2,8
на III уровне, кВт	до 4,2	до 4,2	до 4,2
Номинальное давление, мбар/кПа	37/3,7	37/3,7	37/3,7
Номинальный расход топлива			
на I уровне мощности, г/ч	105	105	105
на II уровне мощности, г/ч	210	210	210
на III уровне мощности, г/ч	315	315	315
Способ поджиг	пьезоподжиг		
Диаметр форсунки, мм	0,6	0,6	0,6
Тип топлива	сжиженный газ (пропан, пропан-бутан)		
Рекомендуемый газовой баллон, л	до 27	до 27	до 27
Тип электрического источника обогрева	-	кварцевые лампы	стичный греющий кабель
Максимальная потребляемая/чистая мощность электрического источника обогрева, кВт	-	1,5/1,0/0,5	1,5/0,75
Напряжение питания, В-Гц	-	220-50	220-50
Класс электробезопасности	-	I класс	I класс
Степень защиты, IP	-	IPX0	IPX0
Площадь обогрева, м ²	до 60	до 60	до 60
Размеры прибора (ШхВхГ), мм	370x755x398	370x755x398	370x755x398
Размеры упаковки (ШхВхГ), мм	380x785x405	380x785x405	380x785x405
Вес нетто, кг	8,45	9,9	10,85
Вес брутто, кг	9,5	10,9	11,9

Управление прибором

Подготовка к эксплуатации

При первом наблюдении инструкции по эксплуатации вешного обогревателя не сжиженном газе будет работать безопасно и эффективно.

Прежде чем использовать инфракрасный газовый обогреватель, прочитайте и убедитесь в первом наблюдении инструкции. В случае сложностей в понимании инструкции перед использованием оборудования обратитесь к своему дистрибьютору за консультацией.

Для правильного оборудования необходимо приобрести подходящий газовый баллон (27 л.). При первом наблюдении потребуются воздушная

подушка баллон для обеспечения правильного вешного обогревателя. Эту процедуру необходимо произвести на газовой полнительной станции. Каждый раз при заполнении подходящей газовой полнительной станции баллон вешного обогревателя необходимо проверить для обеспечения безопасной работы.

Настройка газового обогревателя

1. После распаковки инфракрасного газового обогревателя снимите крепежный баллон с корпуса обогревателя.
2. Поместите заполненный газовый баллон в заднюю часть обогревателя, чтобы отвер-

стие клапана выходило наружу.

3. Против часовой стрелки крутите редуктор, входящий в комплект обогревателя, на выходное отверстие клапана газового баллона.

4. ВАЖНАЯ ПРОВЕРКА на наличие утечек:

Процедуру необходимо проводить в хорошо проветриваемом помещении, без доступа открытого пламени или других источников возгорания.

После подключения регулятор к газовой баллону, поверните клапан баллона на 1-1,5 оборота против часовой стрелки.

Используйте кисть, промойте все шланговые и трубные соединения с газовым клапаном, соединения регулятора с баллоном и клапаном газового баллона раствором чистящего средства и воды (50:50). В месте утечки газ будет образовываться пузырьки. При обнаружении утечки перекройте газ, повернув клапан баллона (по часовой стрелке), отключите регулятор от баллона и установите баллон в прохладном, хорошо проветриваемом помещении. Для получения помощи обратитесь к своему дистрибьютору или в авторизованный сервисный центр.



ОСТОРОЖНО!

Не используйте обогреватель, если обнаружены утечки.

Не используйте открытое пламя для обнаружения утечки.

При утечке газа не используйте электрическое оборудование.

5. После проведения проверки герметичности и отсутствия утечки газ поместите крепежный баллон на место. Для обеспечения надежного размещения шланга и регулятора внутри панели и предотвращения гибкого шланга может потребоваться повернуть баллон.

ПРИМЕЧАНИЕ:

В состав обогревателя входят системные устройства безопасности, отключающие обогреватель при возникновении опасных условий.

1. Обогреватель автоматически отключается если внезапно погаснет фитиль.
2. Обогреватель автоматически отключается при его опрокидывании. В этом случае верните обогреватель в вертикальное положение, проверьте

на наличие возможных повреждений и подождите 5-10 минут перед повторным зажиганием. Данное устройство также может отключить обогреватель при получении им удара.

3. Обогреватель автоматически отключается, когда концентрация углекислого газа CO₂ в воздухе помещения достигнет 0,8-1,5%. Пожалуйста, откройте дверь или окно для проветривания помещения перед повторным запуском обогревателя.

3 режима работы обогревателя

Обогреватель можно настроить на один из трех возможных режимов работы: СЛАБОЕ/РОЗЖИГ(1), СРЕДНЕЕ (2) и СИЛЬНОЕ (3), соответствующие уровням мощности I, II, III.

Чтобы изменить режим работы:

1. откройте вентиль газового баллона;
2. нажмите и поверните ручку управления в положение 1 (СЛАБОЕ/РОЗЖИГ). Не отпускайте ручку;

ПРИМЕЧАНИЕ:

- при первом использовании нового обогревателя может потребоваться удерживать ручку более длительное время для выпуска воздуха из системы.
- при использовании нового газового баллона время первого запуска может увеличиться в силу особенностей смешивания

3. одновременно несколько раз нажмите кнопку зажигания до появления пламени (внизу керамической панели);

4. продолжайте держать ручку управления еще в течение 10-15 секунд после зажигания. Если при отпуске кнопки газ не погаснет фитиля, повторите вышеописанную операцию п.п.2-3;

5. при включенном обогревателе поворот ручки управления в положение 2 (СРЕДНЕЕ) или 3 (СИЛЬНОЕ) запустит дополнительно вторую и третью панель;

6. во время работы обогревателя следите, чтобы пламя горел непрерывно и ровно. Если пламя потухнет или пламя желтое, обогреватель необходимо отпустить дистрибьютору на проверку;

7. прежде чем повернуть ручку в положение СИЛЬНОЕ, оставьте обогреватель в режиме СЛАБОЕ в течение 5 минут. Обогреватель может начать работать в одном режиме 1 (СЛАБОЕ/РОЗЖИГ).

Смен н строек

Для выбор жел емого режим отопления, слегк н жмите н ручку упр вления, поверните, пок ручк не вст нет н жел емую позицию. **Не используйте н грев тель при промежуточном положении ручки!**

Выключение

1. Н жмите и поверните ручку упр вления в положение 1 (СЛАБОЕ/РОЗЖИГ).
2. З кройте вентиль н г зовом б ллоне и в случ е помещения н грев теля н хр нение отключите емкость.

**ВНИМАНИЕ!**

Прибор ост ется горячим некоторое время после выключения. З прец ется передвиг ть или н крив ть прибор до момент его полного остыв ния.

З мен б ллон

Прежде чем выним ть или з менять б ллон всегд д в йте обогрев телью охл диться. Никогд не пыт йтесь отключить г зовый редуктор во время р боты обогрева теля. Отключите г зовый редуктор от б ллон и извлеките его из держ теля н корпусе обогрева теля.

Возможные неиспр вности при з пуске

Н грев тель не з жиг ется:

- неиспр вный пьезоэлектрический воспл - менитель;
- г зовый б ллон пуст;
- убедитесь, что регулятор пр вильно подклучен к емкости и вентиль б ллон открыт.

Если подобное происходит после з мены емкости, зн чит:

- б ллон может быть слишком холодный. Прежде чем включить обогрев тель подождите, пок б ллон достигнет комн тной темпер туры;
- н личие воздух в г зовом тр кте. Удержив йте ручку упр вления в нижнем положении дольше обычного, продолж я попытки р жечь обогрев тель, пок не р зожжется фитиль и основн я горелк .

С мпроизвольное отключение н грев теля

- Если после продолжительной р боты происходит с мпроизвольное отключение

обогрев теля, проветрите помещение и повторите процедуру з жиг ния, четко следуя всем инструкциям.

- Если это происходит ср зу после з жиг - ния, возможно в б ллоне недост точно г з , или г з отсутствует.
- Если это происходит спустя 30 минут, это свидетельствует о недост точной вентиляции помещения. Для проветрив ния помещения откройте дверь или окно и повторите процедуру з жиг ния.

Включение электрической ч сти

1. Включите вилку в розетку
2. Для модели BIGH-55 H. Включите л мпы в одном из режимов р боты. При н ж тии одной из кл виш включ ется одн л мп , при н ж тии другой – две л мпы. При н ж тии обеих кл виш обогрев тель н чин ет р бот ть в режиме м ксим льной мощности.
3. Для модели BIGH-55 F. Включите вентилятор н ж тием кл вишного переключ теля. После включения вентилятор включите стич-элемент в одном из режимов р боты. При н ж тии одной кл виши обогрев тель р бот ет н половинную мощность. При н ж тии обеих кл виш обогрев тель н чин ет р бот ть в режиме м ксим льной мощности.

Отключение электрической ч сти

1. Для модели BIGH-55 H. Отключите л мпы переводом кл вишного переключ теля в нижнее положение.
2. Для модели BIGH-55 F. Отключите стич-элемент переводом кл вишного переключ теля в нижнее положение. Д йте остыть стич-элементу в течение пяти минут. Отключите вентилятор переводом кл вишного переключ теля в нижнее положение.

Ав рийное отключение.

1. Отключите под чуг з н б ллоне.
2. Выключите выключ тели.
3. Выньте электрическую вилку из розетки.
4. Перед н ч лом эксплу т ции убедитесь, что неиспр вность устр нен .

Чистк и техническое обслужив ние**ОСТОРОЖНО!**

Никогд не производите чистку и техническое обслужив ние н грев теля, если он подклучен к источнику г з . Перед использов нием д йте н грев телью охл диться.

ЧИСТКА (р з в год или при необходимости)

1. Перед чисткой отключите н грев тель и д йте ему остыть.
2. Используйте вл жную тряпку, смоченную в р створе мыльной воды, для чистки н ружной ч сти н грев теля и к меры р змещенн я г зового б ллон . Для сложных пятен используйте хозяйственное чистящее средство.
3. Г зовые м гистр ли и горелк чистятся при помощи сж того воздух (где это возможно). Н пр вляйте струю воздух н з д и вперед вдоль поверхностей горелок и кер мических пл стин, пок с поверхности не будет уд лен вся пыль. Проследите, чтобы кер мические пл стины не получили повреждений ввиду своей хрупкости. Для чистки искрового з зор р зрядник и г зовых отверстий горелки используйте сж - тый воздух.

Поиск и устр нение неиспр вностей

В случ е возникновения проблем с эксплу - т цией обр титесь к способ м устр нения неиспр вностей, ук з нным в т блице. В случ е невозможности решения проблем обр титесь в вторизов нный центр технического обслуживания.

Неиспр вность	Вероятн я причин	Способ устр нения
1. Фитиль не з гор ется в том тически.	Отсутствует искр н межэлектродном з зоре.	а) Обр титесь к техническому специ листу проверить р боту пьезоэлектрического выключ теля. б) Убедитесь, что электропроводк , ведущ я к р зряднику пьезорозжиг , не поврежден .

4. Перед использов нием н сухо вытрите н грев тель и убедитесь, что вод не поп л внутрь горелок или н обл сть искрового з зор р зрядник .
5. Никогд не прибег йте к бр зиновой очистке, поскольку это может привести к повреждению покрытия прибор .

Основное обслужив ние

1. Проверьте н грев тель перед повторным использов нием. Проверьте соединения н предмет утечки при помощи мыльной воды, проверк шл нгов происходит при использов нии простой воды. Появление пузырьков свидетельствует об утечке, которую необходимо устр нить прежде чем использовать н грев тель.
2. Регулярно проверяйте гибкий трубопровод между регулятором и н грев телем и з нняйте трубы в случ е повреждений.
3. Р з в год н грев тель должен проверяться кв лифициров нным техническим специ листом.

Неисправность	Вероятная причина	Способ устранения
2. Фитиль не зажигается в автоматически, при этом выключатель и проводка работают нормально.	Неправильное положение электродов.	Обратитесь к квалифицированному техническому специалисту для устранения неисправности.
3. Нгреватель отключается при отпущенной ручке управления.	Электромагнитный клапан закрыт, пока нгреватель включен.	Обратитесь к техническому специалисту: а) обеспечить правильное положение датчика терморегулятора в огне; б) обеспечить правильное соединение терморегулятора и клапана; в) проверить терморегулятор; г) проверить электромагнитный клапан.
4. После выбора режимом длительного зажигания при одновременном горении всех трех запалов, один или более запалов горят с недостаточной силой.	а) Загрязнение газовых миксеров. б) Утечка газа.	Обратитесь к техническому специалисту: а) снять и прочистить газовую миксерную горелку; в) проверить газовые соединения на предмет утечки газа.
5. Запах газа.	а) Повреждены керамические пластины на горелке. б) Утечка газа из шланга или трубного соединения.	а) Обратитесь к техническому специалисту для замены горелки. б) Проведите проверку для определения мест утечки.
6. Запал горит коротким.	Грязь в газовой миксерной горелке.	Обратитесь к техническому специалисту. Очистите газовую миксерную горелку.
7. Пятна горения на керамических пластинах.	Грязные газопроводы. Сжигание керамической пластины.	Промойте и продуйте сжатым воздухом. Нечувствительный газ (заменить).
8. Инфракрасный газовый обогреватель потребляет слишком много газа.	а) Утечка в линии газовой подачи. б) Регулятор давления не настроен.	а) Немедленно закройте подачу газа в баллоне. Проверьте все соединения в линии на герметичность. (Используйте мыльный раствор, чтобы определить наличие утечек. НЕ ИСПОЛЬЗУЙТЕ ОТКРЫТОЕ ПЛАМЯ!). б) Проверьте и настройте при необходимости.

Неисправность	Вероятная причина	Способ устранения
9. Инфракрасный газовый обогреватель полностью отключился.	а) Электромагнитный клапан закрыт, пока нгреватель включен. б) Отсутствует давление газа и/или поток газа в соленоиде. в) Соленоид закрыт. г) Газовый клапан неисправен.	а) Обеспечить правильное положение датчика терморегулятора в огне. б) Обеспечить правильное соединение терморегулятора и клапана. - Проверить терморегулятор. - Проверить электромагнитный клапан. - Заменить комплектующие при необходимости. б) Убедитесь, что подчасть баллона включена. Убедитесь, что газовый баллон полный/не «замороженный». в) Проверьте соленоид и его соединения. Отрегулируйте или настройте при необходимости. г) Проверьте и настройте при необходимости (Убедитесь, что кнопка газового клапана не заедает в течение 30 секунд после зажигания).
10. Лампы не работают.	а) Электропитание неисправно. б) Соединения выключателя ослаблены/неисправны. в) Лампы неисправны.	а) Убедитесь, что выключатель включен в сеть. Проверьте наличие электропитания в сети. б) Проверьте и настройте при необходимости. в) Проверьте и настройте при необходимости.
11. Вентилятор не работает.	а) Электропитание неисправно. б) Электродвигатель заблокирован или неисправен. в) Соединения выключателя ослаблены/неисправны.	а) Убедитесь, что выключатель включен в сеть. Проверьте наличие электропитания в сети. б) Проверьте и настройте при необходимости. в) Проверьте и настройте при необходимости.
12. Стич-элемент не греет, но вентилятор работает.	а) Стич-элемент неисправен. б) Соединения выключателя ослаблены/неисправны.	а) Проверьте и настройте при необходимости. б) Проверьте и настройте при необходимости.

Срок службы

Установленный срок службы – 5 лет

Хранение и транспортировка

Хранить инфракрасный газовый обогреватель рекомендуется в закрытых или других помещениях с естественной вентиляцией при температуре от плюс 5 до плюс 40 °С. Максимальное значение относительной влажности воздуха при хранении не более 80% при температуре 25 °С. Длительно хранить инфракрасные газовые обогреватели следует на стеллажах.

Перед длительным хранением отключите газовый баллон и поместите обогреватель в хорошо проветриваемое помещение без контакта с воспламеняемыми материалами. Лучше всего для хранения обогревателя подходят служебные пристройки, нежели только хранение обогревателя в жилых зданиях или внутриквартир.

Поместите обогреватель в оригинальную упаковку и храните в чистоте и сухости.

Допускается при хранении штабелировать инфракрасные газовые обогреватели в 3 ряда в упаковке изготовителя. При хранении газовый баллон не до извлечь из обогревателя.

Транспортировку инфракрасного газового обогревателя следует производить в закрытых транспортных средствах любого вида, обеспечивающих сохранность, в соответствии с правилами перевозки грузов, действующими в данном виде транспорта. При внутригородских перевозках обогреватели допускаются к транспортировке без транспортной упаковки. При транспортировке должен быть исключена возможность перемещения инфракрасных газовых обогревателей внутри транспортных средств. Не допускается попадание воды на упаковку инфракрасного газового обогревателя.

Дат изготовления

Дата изготовления указана на приборе.

Гарантия

Гарантийное обслуживание инфракрасного газового обогревателя производится в соответствии с гарантийными обязательствами, перечисленными в гарантийном талоне.

Комплектация

1. Обогреватель инфракрасный газовый
2. Шланг
3. Редуктор
4. Инструкция с гарантийным талоном
5. Упаковка

Утилизация прибора

По истечении срока службы прибор должен подвергнуться утилизации в соответствии с нормами, правилами и способами, действующими в месте утилизации.

Не выбрасывайте прибор вместе с бытовыми отходами.

По истечении срока службы прибора, сдать его в пункт сбора для утилизации, если это предусмотрено нормами и правилами в вашем регионе. Это поможет избежать возможных последствий для окружающей среды и здоровья человека, так же будет способствовать повторному использованию компонентов изделия.

Информацию о том, где и как можно утилизировать прибор можно получить от местных органов власти.

Сертификация продукции

Товар сертифицирован на территории Таможенного союза согласно нормам сертификации:

РОСС RU.0001.11AB24

Общество с ограниченной ответственностью «Сертификация продукции «СТАНДАРТ-ТЕСТ»

Адрес:

121471, г. Москва, Можайское шоссе, д. 29
Тел./факс: +7 (495) 741-59-32
e-mail: info@standart-test.ru

Товар соответствует требованиям нормативных документов:

ТР ТС 016/2011 «О безопасности аппаратов, работающих на газообразном топливе»

№ сертификата:

TC RU C-RU.AB24.B.02095

Срок действия:

с 05.03.2015 г. по 04.03.2020 г.

Изготовитель:

Общество с ограниченной ответственностью «Ижевский завод тепловой техники»
РФ, 426052, Удмуртская Республика,
г. Ижевск, ул. Лесозаводская, д. 23/110
Тел.: +7 (495) 7415932, +7 (499) 7263002
Факс: +7 (499) 7263001

Сделано в России

www.ballu.ru



Приборы и аксессуары можно приобрести в фирменном интернет-магазине:
<http://shop.ballu.ru>
или в торговых точках Вашего города.

Электрические схемы принципы льные BIGH-55 H, BIGH-55 F

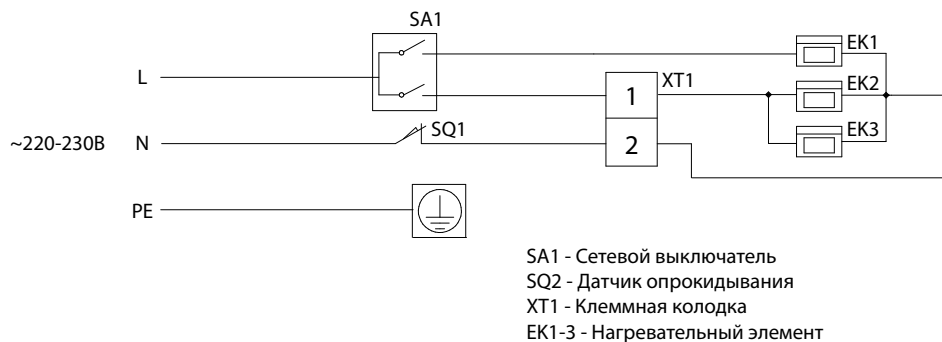


Рис. 1. Электрическая схема принципа работы BIGH-55 H

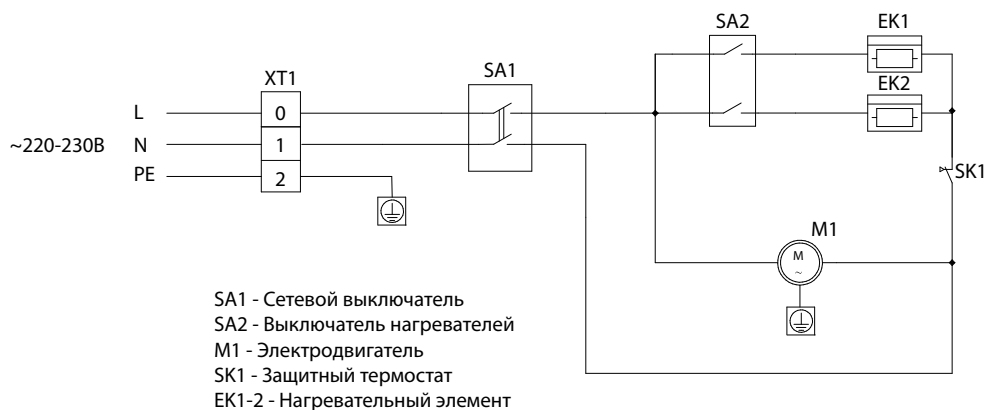


Рис. 2. Электрическая схема принципа работы BIGH-55 F

ГАРАНТИЙНЫЙ ТАЛОН

Настоящий документ не ограничивает определенные законом права потребителей, но дополняет и уточняет оговоренные законом обязательства, предполагающие соглашение сторон либо договор

Поздравляем Вас с приобретением техники отличного качества!

Внимательно ознакомьтесь с гарантийным талоном и проследите, чтобы он был правильно заполнен и имел штамп Продавца. При отсутствии штампа и даты продажи (либо кассового чека с датой продажи) гарантийный срок изделия исчисляется со дня его изготовления.

Тщательно проверьте внешний вид изделия и его комплектность, все претензии по внешнему виду и комплектности изделия предъявляйте Продавцу при покупке изделия. Гарантийное обслуживание купленного Вами прибора осуществляется через Продавца, специализированные сервисные центры или монтажную организацию, проводившую установку прибора (если изделие нуждается в специальной установке, подключении или сборке).

По всем вопросам, связанным с техобслуживанием изделия, обращайтесь в специализированные сервисные центры. Подробная информация о сервисных центрах, уполномоченных осуществлять ремонт и техническое обслуживание изделия, находится на сайте www.ballu.ru.

Дополнительную информацию Вы можете получить у Продавца или по нашей информационной линии в Москве:

Тел.: **8 (800) 500-07-75**
По России звонок бесплатный
E-mail: service@ballu.ru
Адрес для писем: **125493, г. Москва, а/я 310**
Адрес в Интернет: www.ballu.ru

В случае неисправности прибора по вине изготовителя обязательство по устранению неисправности ложится

на уполномоченную изготовителем организацию. В данном случае покупатель в праве обратиться к Продавцу. Ответственность за неисправность прибора по вине организации, проводившей установку (монтаж) прибора, ложится на монтажную организацию. В данном случае необходимо обратиться к организации, проводившей установку (монтаж) прибора.

Для установки (подключения) изделия (если изделие нуждается в специальной установке, подключении или сборке) рекомендуем обращаться в специализированные сервисные центры. Вы можете воспользоваться услугами квалифицированных специалистов, однако Продавец, Уполномоченная изготовителем организация, Импортёр, Изготовитель не несут ответственности за недостатки изделия, возникшие из-за его неправильной установки (подключения).

В конструкцию, комплектацию или технологию изготовления изделия, с целью улучшения его технических характеристик, могут быть внесены изменения. Такие изменения вносятся в изделие без предварительного уведомления Покупателя и не влекут обязательств по изменению/улучшению ранее выпущенных изделий. Убедительно просим Вас во избежание недоразумений до установки/эксплуатации изделия внимательно изучить его инструкцию по эксплуатации. Запрещается вносить в Гарантийный талон какие-либо изменения, а также стирать или переписывать какие-либо указанные в нем данные. Настоящая гарантия имеет силу, если Гарантийный талон правильно/четко заполнен и в нем указаны: наименование и модель изделия, его серийные номера, дата продажи, а также имеется подпись уполномоченного лица и штамп Продавца.

ТИП	Срок службы
Сплит-системы, мобильные кондиционеры, осушители, электрические обогреватели (конвекторы), масляные радиаторы, водонагреватели (серии BWH/S Nexus (H), BWH/S Nexus titanium edition (H), BWH/S Omnium O (U)), инфракрасные обогреватели для встройки в подвесные потолки (серия BIH-S)	10 (десять) лет
Водонагреватели (серия BWH/S Space)	8 (восемь) лет
Электрические инфракрасные обогреватели, электрические тепловые пушки, завесы	7 (семь) лет
Мультикомплекс приточно-очистительный Ballu Air Master	5 (пять) лет
Остальные изделия	5 (пять) лет

ТИП	Гарантийный срок ⁴
Инфракрасные обогреватели для встройки в подвесные потолки (серия BIH-S), сплит-системы (BSAGI)	5 (пять) лет
Сплит-системы (BSAG, BSE, BSEI, BSLI-EE, BSPI, BSA, BSAI, B2OI-FM, B3OI-FM, B4OI-FM, BSEI-FM, BCFI-FM, BDI-FM, BCI-FM) ¹ , мобильные кондиционеры (BPHS), осушители воздуха (BDM), электрические конвекторы, электрические бытовые инфракрасные обогреватели, электрические инфракрасные обогреватели (серии BIH-AP2, BIH-AP3), электрические тепловые пушки (серия BКX), завесы (только серия PS), водяные тепловентиляторы (BHP-W2-30, BHP-W2-60, BHP-W2-80)	3 (три) года
Сплит-системы (BSW, BSWI), мобильные кондиционеры (BPAC), осушители воздуха (BDH), водонагреватели (серии BWH/S Nexus (H), BWH/S Nexus titanium edition (H), BWH/S Omnium O (U) ² , BWH/S Space ³), электрические инфракрасные обогреватели (серии BIH-AP, BIH-APL, BIH-CM, BIH-T, BIH-L), электрические тепловые пушки (кроме серии BКX), газовые теплогенераторы, завесы (все, кроме серии PS, водяные тепловентиляторы (BHP-W-30, BHP-W-60)	2 (два) года
Мультикомплекс приточно-очистительный Ballu Air Master, масляные обогреватели, тепловентиляторы	2 (два) года
Инфракрасные газовые обогреватели, дизельные теплогенераторы и остальные изделия	1 (один) год

¹ На компрессор кондиционеров серии BSEI, BSPI гарантийный срок составляет 60 (шестьдесят) месяцев.

² На водосодержащую емкость (бак) гарантийный срок составляет 84 (восемьдесят четыре) месяца, остальные элементы изделия – 24 (двадцать четыре) месяца.

³ На водосодержащую емкость (бак) гарантийный срок составляет 60 (шестьдесят) месяцев, остальные элементы изделия – 24 (двадцать четыре) месяца.

⁴ Указанная гарантия на кондиционеры, требующие специального монтажа (кроме мобильных), действительна если монтаж кондиционера выполнен одной из Авторизованной Монтажной Организацией, и 1 год в случае, если монтаж кондиционера проведен неуполномоченной организацией. Гарантийные обязательства на монтаж таких кондиционеров несет на себе монтажная организация.

Настоящая гарантия распространяется на производственный или конструкционный дефект изделия

Выполнение уполномоченным сервисным центром ремонтных работ и замена дефектных деталей изделия производятся в сервисном центре или у Покупателя (по усмотрению сервисного центра). Гарантийный ремонт изделия выполняется в срок не более 45 дней. В случае, если во время устранения недостатков товара станет очевидным, что они не будут устранены в определенный соглашением сторон срок, стороны могут заключить соглашение о новом сроке устранения недостатков товара.

Гарантийный срок на комплектующие изделия (детали, которые могут быть сняты с изделия без применения каких-либо инструментов, т. е. ящики, полки, решетки, корзины, насадки, щетки, трубки, шланги и др. подобные комплектующие) составляет 3 (три) месяца. Гарантийный срок на новые комплектующие изделия, установленные на изделие при гарантийном или платном ремонте, либо приобретенные отдельно от изделия, составляет 3 (три) месяца со дня выдачи Покупателю изделия по окончании ремонта, либо продажи последнему этих комплектующих. Настоящая гарантия действительна только на территории РФ на изделия, купленные на территории РФ.

Настоящая гарантия не дает права на возмещение и покрытие ущерба, произошедшего в результате переделок или регулировки изделия, без предварительного письменного согласия изготовителя, с целью приведения его в соответствие с национальными или местными техническими стандартами и нормами безопасности, действующими в любой другой стране, кроме РФ, в которой это изделие было первоначально продано.

Настоящая гарантия не распространяется на:

- периодическое обслуживание и сервисное обслуживание изделия (чистку, замену фильтров или устройств, выполняющих функции фильтров);
- любые адаптации и изменения изделия, в т. ч. с целью

усовершенствования и расширения обычной сферы его применения, которая указана в Инструкции по эксплуатации изделия, без предварительного письменного согласия изготовителя;

- аксессуары, входящие в комплект поставки.

Настоящая гарантия также не предоставляется в случаях:

- если будет полностью/частично изменен, стерт, удален или будет неразборчив серийный номер изделия;
- использования изделия не по его прямому назначению, не в соответствии с его Инструкцией по эксплуатации, в том числе, эксплуатации изделия с перегрузкой или совместно со вспомогательным оборудованием, не рекомендуемым Продавцом, уполномоченной изготовителем организацией, импортером, изготовителем;
- наличия на изделии механических повреждений (сколов, трещин и т. д.), воздействий на изделие чрезмерной силы, химически агрессивных веществ, высоких температур, повышенной влажности/запыленности, концентрированных паров, если что-либо из перечисленного стало причиной неисправности изделия;
- ремонта/наладки/инсталляции/адаптации/пуска изделия в эксплуатацию не уполномоченными на то организациям/лицами; стихийных бедствий (пожар, наводнение и т. д.) и других причин, находящихся вне контроля Продавца, уполномоченной изготовителем организации, импортера, изготовителя и Покупателя, которые причинили вред изделию;
- неправильного подключения изделия к электрической или водопроводной сети, а также неисправностей (не соответствие рабочих параметров) электрической или водопроводной сети и прочих внешних сетей;
- дефектов, возникших вследствие попадания внутрь изделия посторонних предметов, жидкостей, кроме предусмотренных инструкцией по эксплуатации, насекомых и продуктов их жизнедеятельности и т. д.;

- неправильного хранения изделия;
- необходимости замены ламп, фильтров, элементов питания, аккумуляторов, предохранителей, а также стеклянных/фарфоровых/матерчатых и перемещаемых вручную деталей и других дополнительных быстроизнашивающихся/сменных деталей изделия, которые имеют собственный ограниченный период работоспособности, в связи с их естественным износом;
- дефектов системы, в которой изделие использовалось как элемент этой системы;
- дефектов, возникших вследствие невыполнения Покупателем указанной ниже Памятки по уходу за кондиционером.

Особые условия гарантийного обслуживания кондиционеров

Настоящая гарантия не распространяется на недостатки работы изделия в случае, если Покупатель по своей инициативе (без учета соответствующей информации Продавца) выбрал и купил кондиционер надлежащего качества, но по своим техническим характеристикам не предназначенный для помещения, в котором он был впоследствии установлен Покупателем.

Уважаемый Покупатель! Напоминаем, что неквалифицированный монтаж кондиционеров может привести к его неправильной работе и, как следствие, к выходу изделия из строя. Монтаж данного оборудования должен производиться согласно документу СТО НОСТРОЙ № 25 о «Монтаже и пусконаладке испарительных компрессорно-конденсаторных блоков бытовых систем кондиционирования в зданиях и сооружениях». Гарантию на монтажные работы и связанные с ними недостатки в работе изделия несет монтажная организация. Производитель (продавец) вправе отказать в гарантии на изделие, смонтированное и введенное в эксплуатацию с нарушением стандартов и инструкций.

Особые условия гарантийного обслуживания приточно-очистительных мультикомплексов Ballu Air Master

Установка приточно-очистительных мультикомплексов должна производиться квалифицированными специалистами с использованием профессионального оборудования и с учетом необходимой кратности воздухообмена в помещении. Производитель (продавец) вправе отказать в гарантии на изделие, установленное или эксплуатирующееся с нарушением правил, изложенных в Инструкции.

Особые условия гарантийного обслуживания водонагревательных приборов

Настоящая гарантия не предоставляется, если неисправности в водонагревательных приборах возникли в результате:

- использования жесткой воды;
- использования воды с повышенным содержанием солей;
- использования воды с повышенной жесткостью;
- использования воды с повышенной кислотностью;
- использования воды с повышенной щелочностью;
- использования воды с повышенной минерализацией;
- использования воды с повышенной мутностью;
- использования воды с повышенной цветностью;
- использования воды с повышенной запахом;
- использования воды с повышенной температурой;
- использования воды с повышенной жесткостью;
- использования воды с повышенной кислотностью;
- использования воды с повышенной щелочностью;
- использования воды с повышенной минерализацией;
- использования воды с повышенной мутностью;
- использования воды с повышенной цветностью;
- использования воды с повышенной запахом;
- использования воды с повышенной температурой;

коррозии от электрохимической реакции, несвоевременного технического обслуживания водонагревательных приборов в соответствии с инструкцией по эксплуатации (в том числе: несоблюдение установленных инструкцией периодичности и сроков проведения технического обслуживания в объеме, указанном в инструкции).

Особые условия эксплуатации кондиционеров

Настоящая гарантия не предоставляется, когда по требованию/желанию Покупателя в нарушение действующих в РФ требований СНиПов, стандартов и иной технической документации: был неправильно подобран и куплен кондиционер(-ы) для конкретного помещения; были неправильно смонтированы(-ы) (установлены(-ы) блок(-и) купленного Покупателем кондиционера. Также обращаем внимание Покупателя на то, что в соответствии с Жилищным Кодексом РФ Покупатель обязан согласовать монтаж купленного кондиционера(-ов) с эксплуатирующей организацией и компетентными органами исполнительной власти субъекта Российской Федерации. Продавец, Уполномоченная изготовителем организация, Импортёр, Изготовитель снимают с себя всюкую ответственность за любые неблагоприятные последствия, связанные с использованием купленного кондиционера(-ов) без утвержденного плана монтажа и разрешения вышеуказанных организаций.

Особенности эксплуатации увлажнителей воздуха, воздухоочистителей и осушителей

1. В обязательном порядке при эксплуатации ультразвуковых увлажнителей воздуха следует использовать оригинальный (фирменный) фильтр-картридж для умягчения воды. При наличии фильтра-картриджа рекомендуется использовать водопроводную воду без предварительной обработки или очистки. Срок службы фильтра-картриджа зависит от степени жесткости используемой воды и может непрогнозируемо уменьшаться, в результате чего возможно образование белого осадка вокруг увлажнителя воздуха и на мембране самого увлажнителя воздуха (данный осадок может не удаляться и при помощи прилагаемой к увлажнителю воздуха щетки). Для снижения вероятности возникновения такого осадка фильтр-картридж требует своевременной периодической замены. Вследствие выработки ресурса фильтров у увлажнителей воздуха может снижаться производительность выхода влаги, что требует регулярной периодической замены фильтров в соответствии с инструкцией по эксплуатации. За перечисленные в настоящем пункте неисправности увлажнителей воздуха и возникших в связи с такими неисправностями какой-либо ущерб у Покупателя и третьих лиц Продавец, Уполномоченная изготовителем организация, Импортёр, Изготовитель ответственности не несет и настоящая гарантия на такие неисправности увлажнителей воздуха не распространяется. При эксплуатации увлажнителей воздуха рекомендуется использовать только оригинальные (фирменные) аксессуары изготовителя.

2. Перед началом эксплуатации воздухоочистителя извлеките фильтры из упаковки. Для нормального распределения очищенного воздуха по объему помещения не устанавливайте воздухоочиститель в воздушном потоке (на сквозняке, перед вентилятором и т. д.). Повреждение фильтра может привести к снижению эффективности очистки воздуха. Скопившуюся на фильтре пыль можно аккуратно удалить с помощью пылесоса. Мыть фильтр воздухоочистителя водой не допускается.

3. При эксплуатации осушителя во избежание утечек воды и сильного шума устанавливайте прибор на ровной поверхности. Для обеспечения эффективного осушения закрывайте окна и двери обслуживаемого помещения. При перемещении прибора соблюдайте особую осторожность: не ударяйте, не наклоняйте и не допускайте его падения. Перед включением прибора убедитесь, что бак для сбора конденсата установлен правильно.

Особые условия эксплуатации жидкотопливных нагревателей

Эксплуатация жидкотопливных нагревателей должна осуществляться совершеннолетними лицами, изучившими Руководство по эксплуатации. Недопустимо применение нагревателей без присмотра и доступ к ним посторонних. При работе нагревателей должна быть обеспечена стабильная вентиляция отапливаемого помещения, в котором не должно быть горючих, легко воспламеняющихся и взрывоопасных веществ в любом состоянии. Объем отапливаемого помещения не должен превышать мощности нагревателей. Топливо и параметры электросети должны соответствовать требованиям производителя. Перед каждым включением нагревателей необходимо проверять состояние сетевого кабеля и герметичность топливной системы.

Памятка по уходу за кондиционером:

1. раз в 2 недели (при интенсивной эксплуатации чаще), контролируйте чистоту воздушных фильтров во внутреннем блоке (см. инструкцию по эксплуатации). Защитные свойства этих фильтров основаны на электростатическом эффекте, поэтому даже при незначительном загрязнении фильтр перестает выполнять свои функции;

2. один раз в год необходимо проводить профилактические работы, включающие в себя очистку от пыли и грязи теплообменников внутреннего и внешнего блоков, проверку давления в системе, диагностику всех электронных компонентов кондиционера, чистку дренажной системы. Данная процедура предотвратит появление неисправности и обеспечит надежную работу вашего кондиционера;

3. раз в год (лучше весной), при необходимости, следует вычистить теплообменник наружного блока и проверить работу кондиционера на всех режимах. Это обеспечит надежную работу Вашего кондиционера;

4. необходимо учесть, что эксплуатация кондиционера в зимних условиях имеет ряд особенностей. При крайне низких температурах: от -10 °C и ниже для кондиционеров не инверторного типа и от -15 °C и ниже для кондиционеров инверторного типа рекомендуется использовать кондиционер только в

режиме вентиляции. Запуск кондиционера для работы в режимах охлаждения или обогрева может привести к сбоям в работе кондиционера и поломке компрессора. Если на улице отрицательная температура, а конденсат (вода из внутреннего блока) выводится на улицу, то возможно замерзание воды в дренажной системе и, как следствие, конденсат будет вытекать из поддона внутреннего блока в помещение.

Памятка по уходу за приточно-очистительным мультикомплексом Ballu Air Master:

1. Раз в 2 недели (при интенсивной эксплуатации чаще), произведите влажную очистку High Density Prefilter (см. инструкцию по эксплуатации)
2. По мере необходимости производите сухую чистку фильтра тонкой очистки BASIC F5 FB-BMAC-200, не реже 1 раза в год заменяйте фильтр на новый
3. Каждые 2 года производите замену высокоэффективного фильтра HEPA H11 FH-BMAC-200 и каждый год замену угольного фильтра CARBON FC-BMAC-200
4. При интенсивной эксплуатации или в районах с особо загрязненной атмосферой замена фильтров может потребоваться раньше рекомендуемого срока.

Покупатель предупрежден о том, что в соответствии с п. 11 «Перечня непродовольственных товаров надлежащего качества, не подлежащих возврату или обмену на аналогичный товар другого размера, формы, габарита, фасона, расцветки или комплектации» Пост. Правительства РФ от 19.01.1998 № 55 он не вправе требовать обмена купленного изделия в порядке ст. 25 Закона «О защите прав потребителей» и ст. 502 ГК РФ. С момента подписания Покупателем Гарантийного талона считается, что:

- вся необходимая информация о купленном изделии и его потребительских свойствах предоставлена Покупателю в полном объеме, в соответствии со ст. 10 Закона «О защите прав потребителей»;
- покупатель получил Инструкцию по эксплуатации купленного изделия на русском языке и
- покупатель ознакомлен и согласен с условиями гарантийного обслуживания/особенностями эксплуатации купленного изделия;
- покупатель ознакомился с Памяткой по уходу за кондиционером и обязуется выполнять указанные в ней правила;
- покупатель претензий к внешнему виду/комплектности

.....
если изделие проверялось в присутствии Покупателя, написать «работе»

купленного изделия не имеет.

Подпись Покупателя:

Дата:

Заполняется продавцом



ГАРАНТИЙНЫЙ ТАЛОН
сохраняется у клиента

Модель _____
Серийный номер _____
Д т прод жи _____
Н зв ние прод вц _____
Адрес прод вц _____
Телефон прод вц _____
Подпись прод вц _____
Печ ть прод вц _____

Заполняется установщиком



ГАРАНТИЙНЫЙ ТАЛОН
сохраняется у клиента

Модель _____
Серийный номер _____
Д т прод жи _____
Н зв ние уст новщик _____
Адрес уст новщик _____
Телефон уст новщик _____
Подпись уст новщик _____
Печ ть уст новщик _____

Измается мастером при обслуживании



УНИВЕРСАЛЬНЫЙ ОТРЫВНОЙ ТАЛОН
на гарантийное обслуживание

Модель _____
Серийный номер _____
Д т прод жи _____
Д т прием в ремонт _____
№ з к з -н ряд _____
Проявление дефект _____
Ф.И.О. клиент _____
Адрес клиент _____
Телефон клиент _____
Д т ремонт _____
Подпись м стер _____

Измается мастером при обслуживании



УНИВЕРСАЛЬНЫЙ ОТРЫВНОЙ ТАЛОН
на гарантийное обслуживание

Модель _____
Серийный номер _____
Д т прод жи _____
Д т прием в ремонт _____
№ з к з -н ряд _____
Проявление дефект _____
Ф.И.О. клиент _____
Адрес клиент _____
Телефон клиент _____
Д т ремонт _____
Подпись м стер _____



Приборы и аксессуары можно приобрести
в фирменном интернет-магазине: <http://shop.ballu.ru>
или в торговых точках Вшего город.