

Колено фланцевое

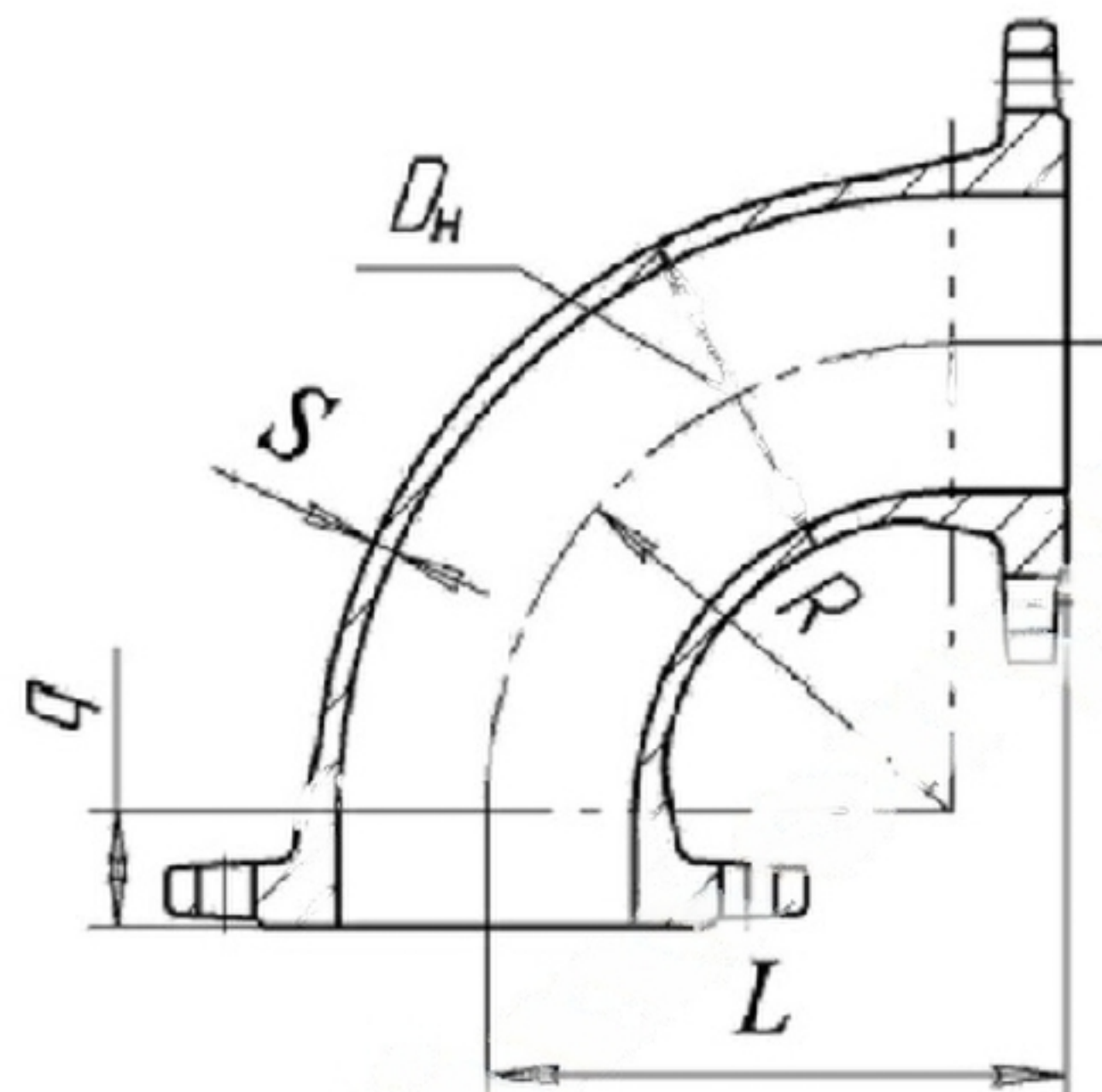


Рис.8

Таблица 8

Номинальный диаметр DN	S	DN	R	q	L
50	7	64	125	0	125
80	7	98	150	0	150
100	8	118	160	40	200
150	9	170	210	40	250
200	10	222	260	40	300
250	10	274	260	40	300
300	10	326	260	40	300

Изм. № подл.	Подпись и дата	Взам. инв. №

Изм.	Лист	№ докум.	Подп.	Дата

ТУ 1460-001-21672028-2013

Лист

23